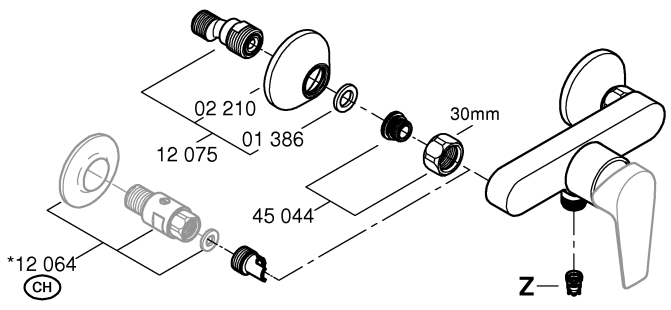
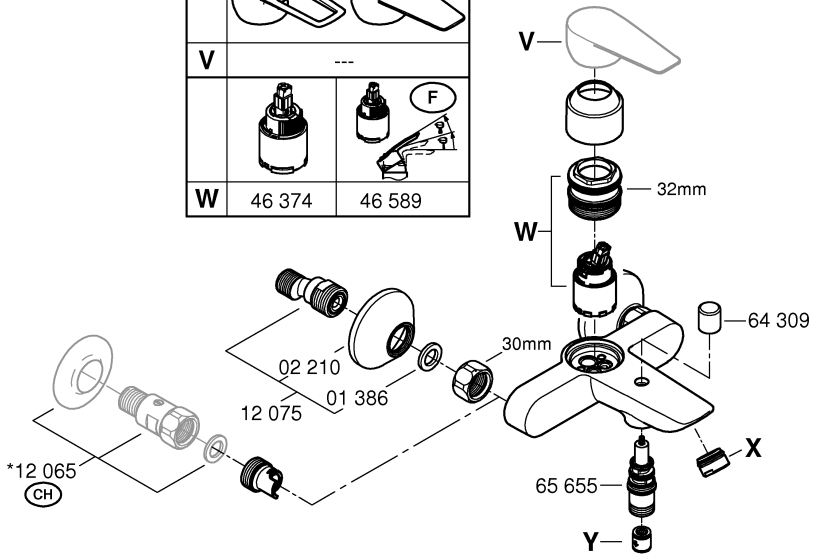
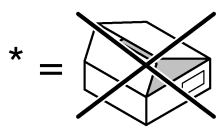




V	---
W	46 374    46 589



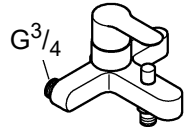
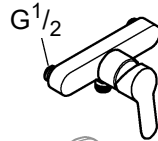
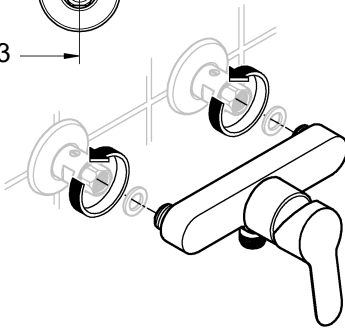
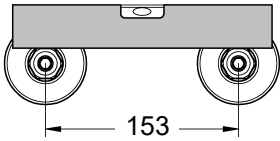
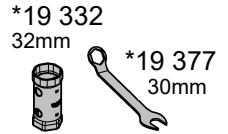
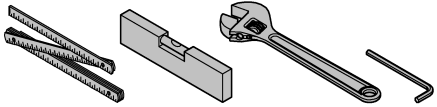
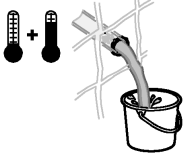
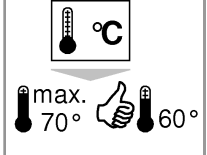
		UAE	KSA	CN
X	13 941	13 960		
Y	08 565	49 086		
Z	42 601	49 164		



*19 377 	30mm 	*07 130 	
(CH)	*12 064 G <sup>1/2</sup> *12 065 G <sup>3/4</sup>	*19 332 	32mm 



DIN EN 806  
DIN EN 1717  
DIN 1988



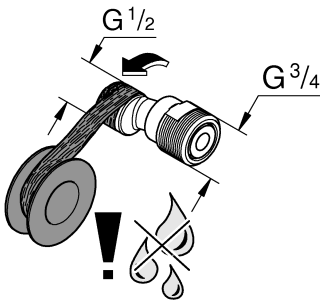
\*12 064



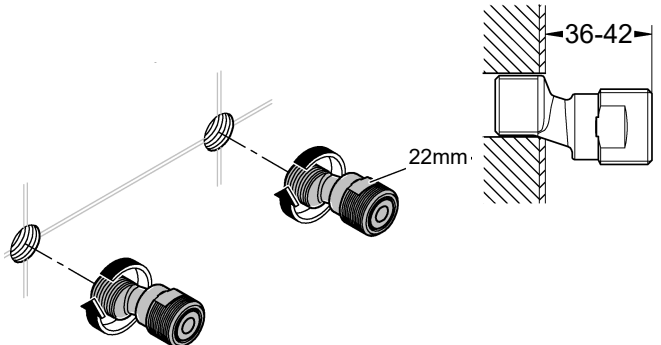
\*12 065



1

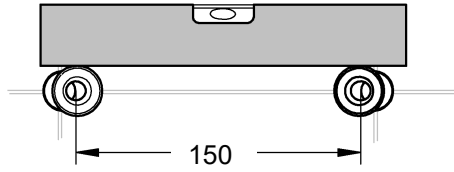
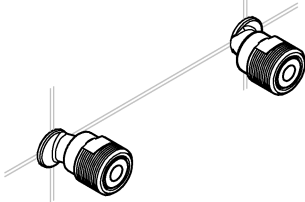


2

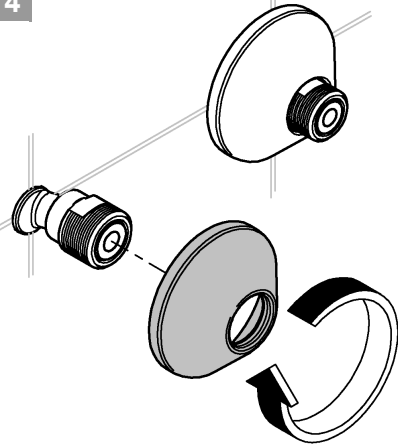




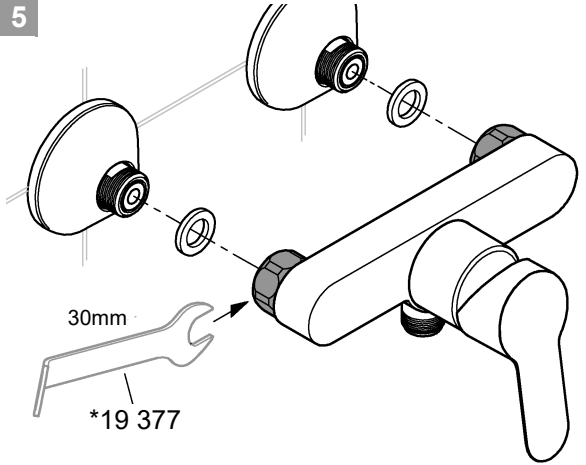
3



4



5



F

