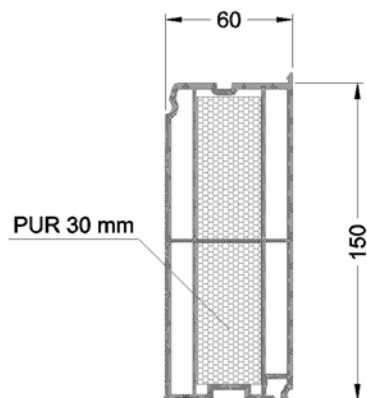


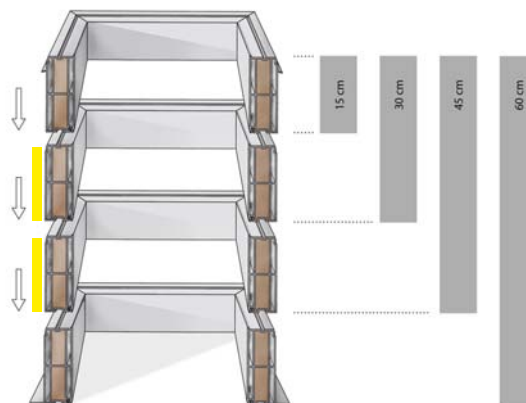
DEKLIGHT ACG

NÁSTAVEC

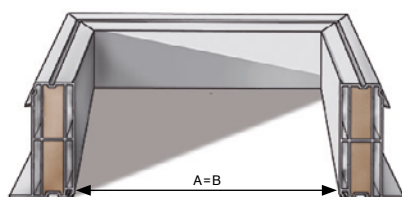
Nástavec pro komfortní manžety (podsady) kolmé ke světlíku DEKLIGHT ACG, je vyrobena z vícekomorového PVC profilu s polyuretanovým jádrem, výšky 15 cm. Manžety lze použitím PVC nástavce lze zvýšit manžety světlíků DEKLIGHT ACG vždy o 15 cm na potřebné výšky 30 cm, 45 cm, 60 cm a 75 cm.



Obr. 1 Řez stěnou nástavce



Obr. 2 Schéma použití nástavců



Obr. 3 Rozměr světlíku

Varianty provedení

Číslo položky	Název položky nástavce	Rozměr světlíku A (cm)
1900110501	DEKLIGHT ACG nástavec 15 B60×60	60×60
1900110502	DEKLIGHT ACG nástavec 15 B70×70	70×70
1900110503	DEKLIGHT ACG nástavec 15 B80×80	80×80
1900110504	DEKLIGHT ACG nástavec 15 B100×100	100×100
1900110505	DEKLIGHT ACG nástavec 15 B60×90	60×90
1900110506	DEKLIGHT ACG nástavec 15 B70×100	70×100
1900110507	DEKLIGHT ACG nástavec 15 B75×120	75×120
1900110508	DEKLIGHT ACG nástavec 15 B80×130	80×130

INFORMACE A TECHNICKÁ PODPORA

Další informace naleznete v technickém listu Světlíky DEKLIGHT, Montážní návod DEKLIGHT, včetně instruktážního videa na stránkách www.dekplastic.cz

Technické poradenství poskytnou pracovníci Ateliéru DEK na pobočkách stavebnin DEK.

KONTAKTY

Informace jsou platné k datu vydání dokumentu.
AKTUÁLNÍ VERZE DOKUMENTU JE VYSTAVENA NA WWW.DEK.CZ

Stavebniny DEK – prodejny a technická podpora

Benešov
Beroun
Blansko
Brno
Břeclav
Česká Lípa
Č. Budějovice Hrdějovice
Č. Budějovice Litvinovice
Dačice
Děčín
Frýdek-Místek
Havířov
Hlinsko

Hodonín
Hořovice
Hradec Králové
Cheb
Chomutov
Chrudim
Jeseník
Jičín
Jihlava
Jindřichův Hradec
Karlový Vary
Karviná
Kladno

Kolín
Liberec
Louny
Lovosice
Málník
Mikulov
Mladá Boleslav
Most
Nový Jičín
Nymburk
Olomouc
Opava
Ostrava

Pardubice
Pelhřimov
Písek
Plzeň Černice
Plzeň Jateční
Praha Hostivař
Praha Stodůlky
Praha Vestec
Prachatice
Prostějov
Přerov
Příbram
Sokolov

Staré Město u UH
Strakonice
Sušice
Svitavy Olbrachtova
Svitavy Olomoucká
Šumperk
Tábor
Tachov
Teplice
Trhové Sviny
Trutnov
Třebíč
Třinec

Turnov
Ústí nad Labem
Ústí nad Orlicí
Valašské Meziříčí
Veselí nad Moravou
Vyškov
Zlín Louky
Zlín Pílluky
Znojmo
Žatec
Žďár nad Sázavou

Stavebniny DEK – Zákaznické centrum

510 000 100
 stavebniny@dek.cz

ATELIER DEK – technická podpora

Tiskařská 257/10
108 00 Praha 10
tel.: 234 054 284
www.atelier-dek.cz