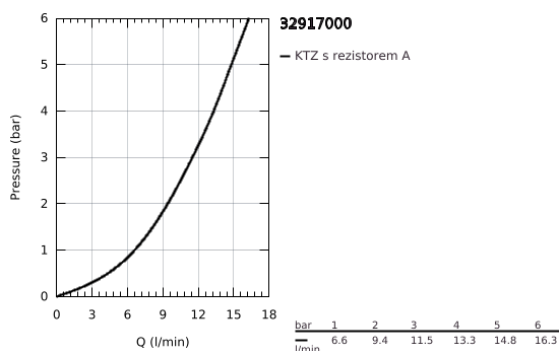
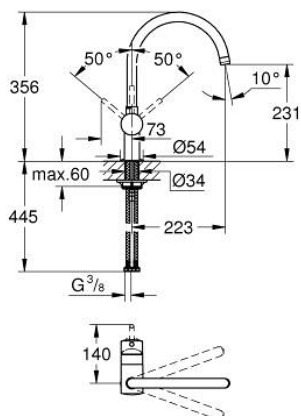


32 917 000 MINTA PÁKOVÁ DŘEZOVÁ BATERIE

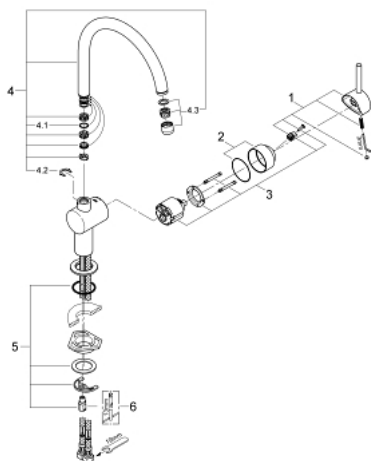


POPIS PRODUKTU

- Barva: Chrom
- C-výpust'
- jednootvorová montáž
- povrchová úprava GROHE LongLife
- 46mm keramická kartuše GROHE SilkMove
- nastavitelný omezovač průtoku
- otočná trubková výpust'
- volitelný otočný úhel: 0° / 150° / 360°
- flexibilní připojovací hadice
- připojovací sada 3/8"
- rychlomontážní systém
- volitelný omezovač teploty ref. č. 46 308
- maximální průtok (při 3 barech): 11,5 l/min



32 917 000 MINTA PÁKOVÁ DŘEZOVÁ BATERIE



NÁHRADNÍ DÍLY , března 2007 – Nyní

- 1: Kompletní páka (Č. obj. 46015000)
 - 2: Kryt (Č. obj. 46025000)
 - 3: Kartuše (Č. obj. 46048000)
 - 4: C - výpusť (Č. obj. 13043000)
 - 4.1: Krycí kroužek (Č. obj. 0128500M)
 - 4.2: Zajišťovací kroužek (Č. obj. 0485300M)
 - 4.3: Perlátor (Č. obj. 13928000)
 - 5: Kontrašroubení (Č. obj. 46249000)
 - 6: Montážní klíč (Č. obj. 19017000)*
- * Volitelné příslušenství