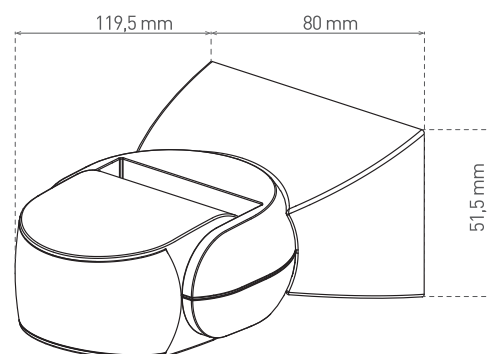
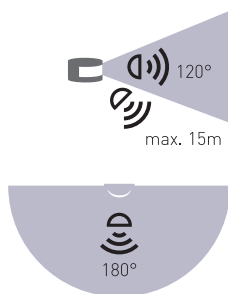
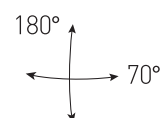
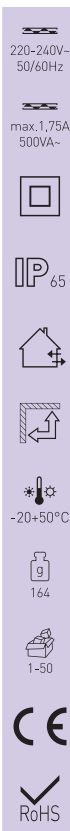




## SENSOR HF 96



- POHYBOVÉ ČIDLO S HF
- mikrovlnné pohybové ovládání svítidel
- prachotěsné a voděodolné
- možnost regulace:
  - čas (TIME)
  - rozsah detekce pohybu (SENS)
  - nastavení (noc/den) (LUX)
- maximální zatížení 500W (PF=1)
- spolupracuje s LED svítidly

									DKC
SENSOR HF 96	GXHF015	8592660120126	bílá	180	max.15m	10s - 12min	5-15m	3-2000	592 Kč