

NÁVOD NA INSTALACI

SPRCHOVÝCH DVEŘÍ WECCO



RL6GV

CE

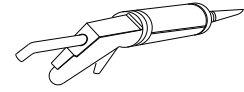
POTŘEBNÉ NÁSTROJE



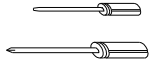
TUŽKA



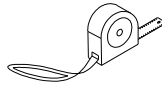
VRTÁK (ø3.2 a ø6)



SILIKONOVAČÍ PISTOLE
SANITÁRNÍ SILIKON



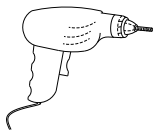
PLOCHÝ A KŘÍŽOVÝ
ŠROUBOVÁK



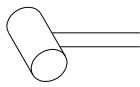
SVINOVACÍ METR



VODOVÁHA



VRTAČKA

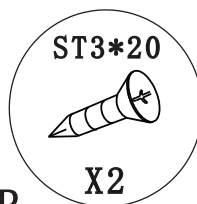
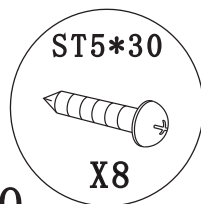
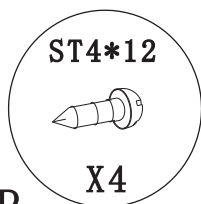
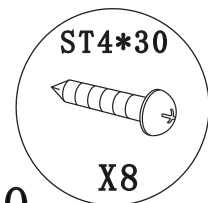
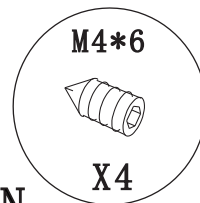
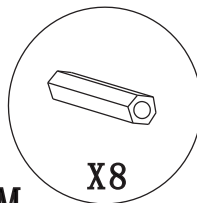
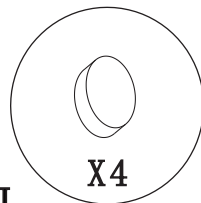
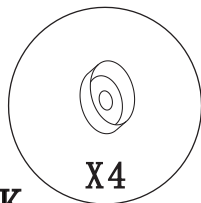
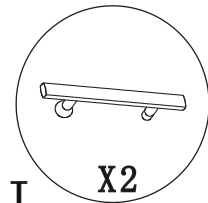
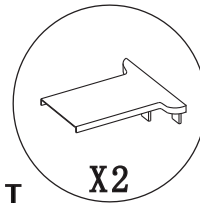
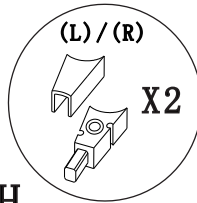
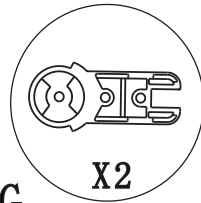
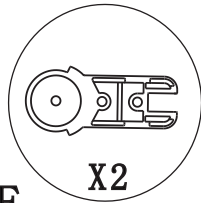
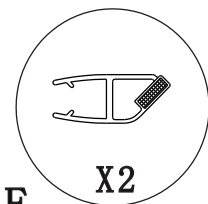
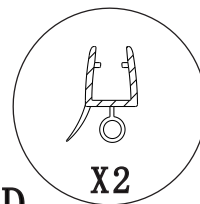
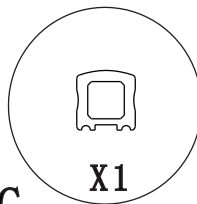
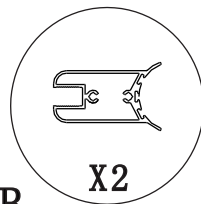
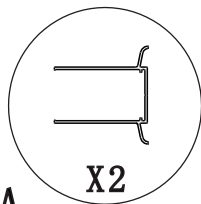


GUMOVÉ KLADIVO

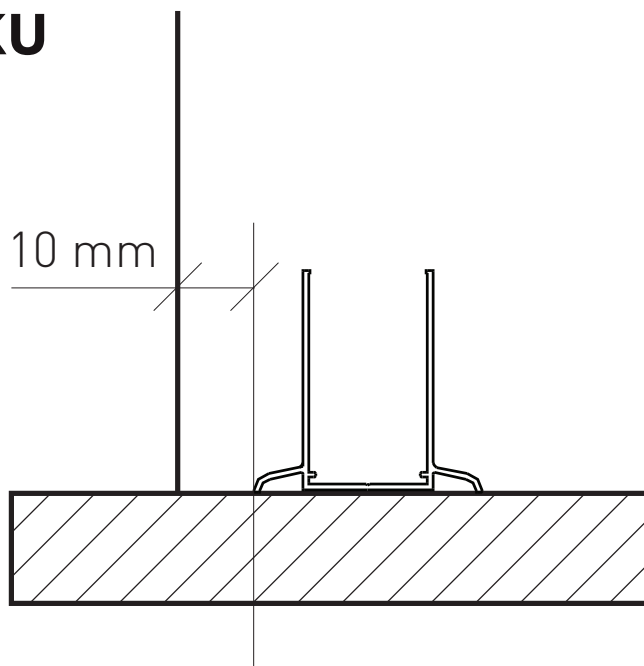
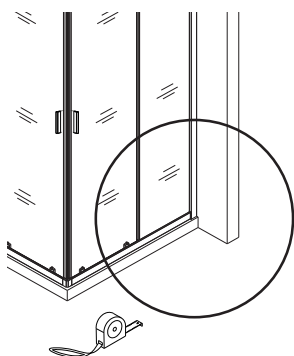


INBUSOVÝ KLÍČ

SEZNAM DÍLŮ

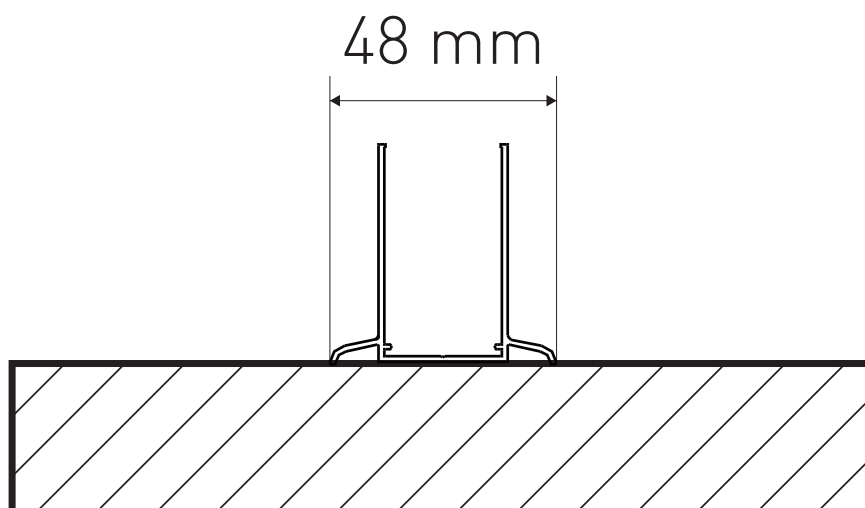


MONTÁŽ NA VANIČKU



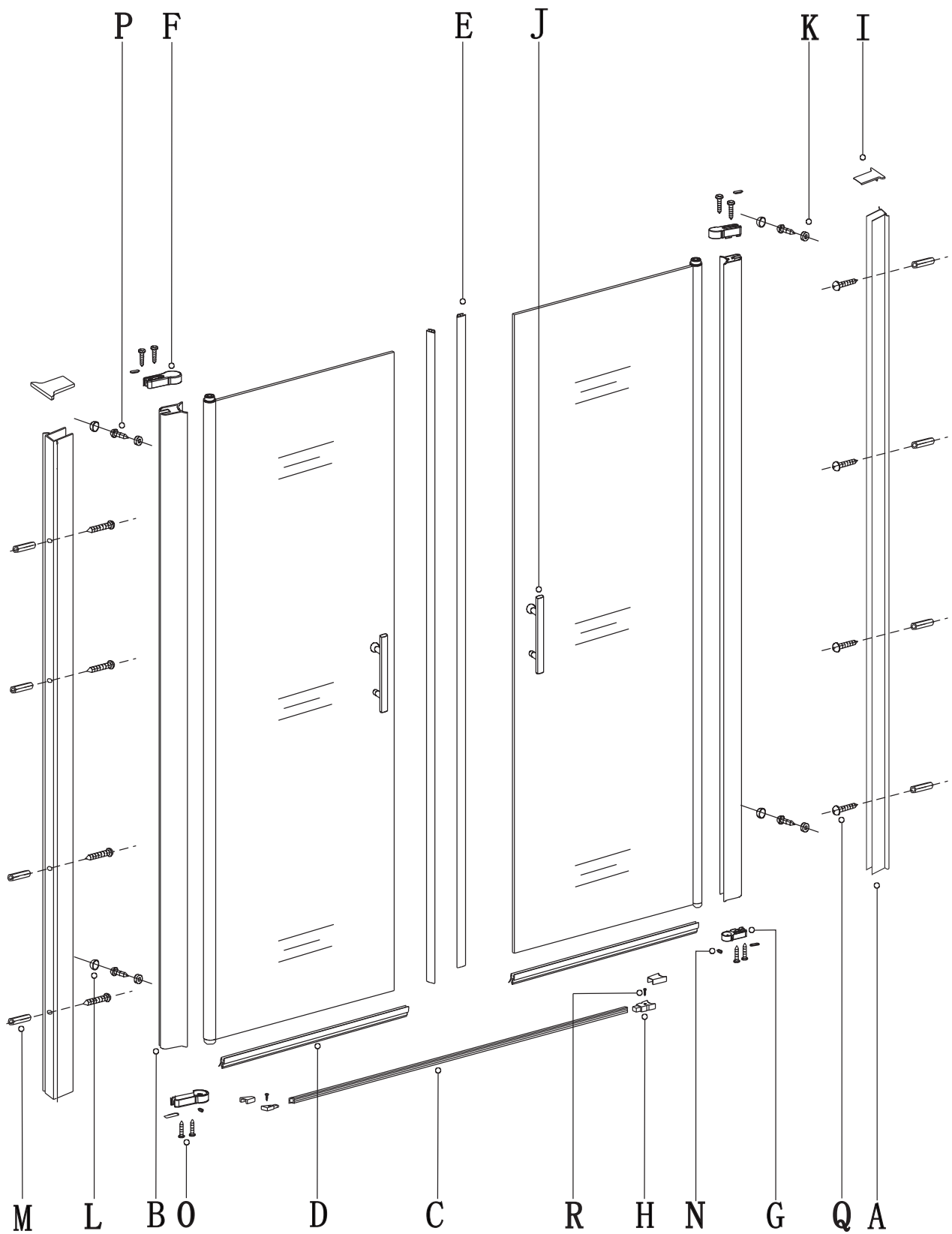
Při montáži na vaničku dodržujeme osazení sprchových dveří **10 mm od hrany vaničky.**

MONTÁŽ NA DLAŽBU

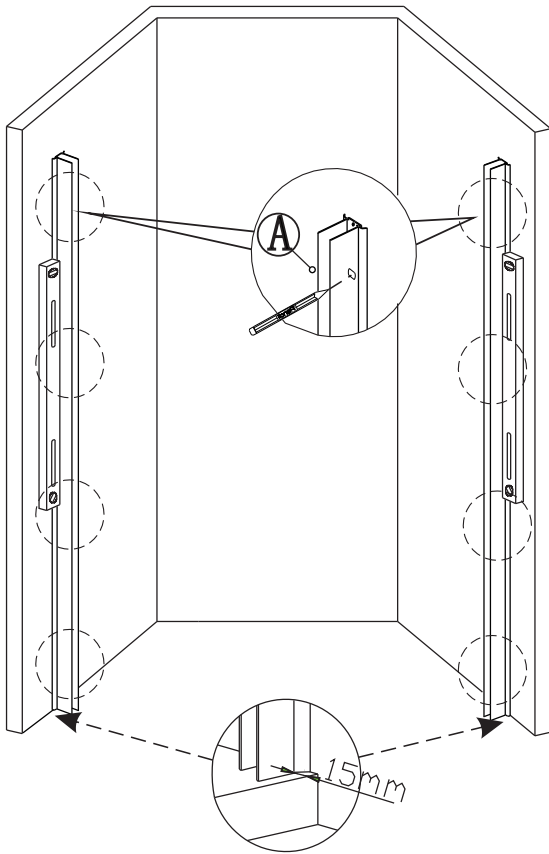


Při instalaci na dlažbu je nutno myslet na to, že udávaný **rozměr sprchových dveří je vnější.** Pro správné vypsádování podlahy při instalaci sprchových dveří **je nutno odečíst šířku profilu.**

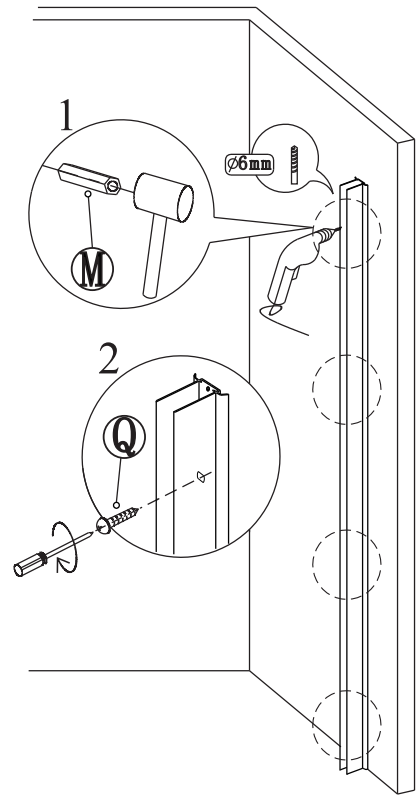
SCHÉMA PRODUKTU



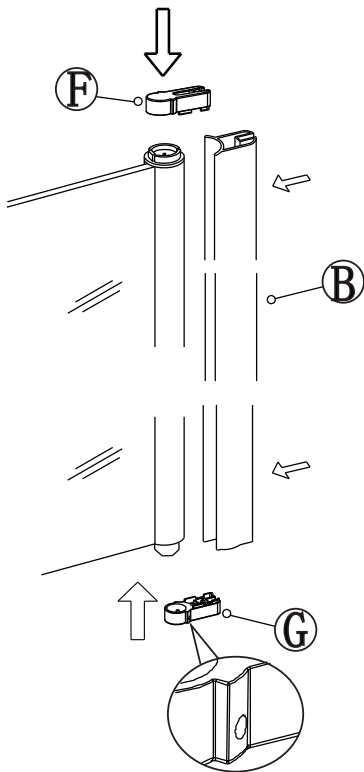
1



2

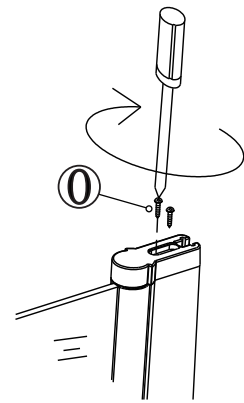


3

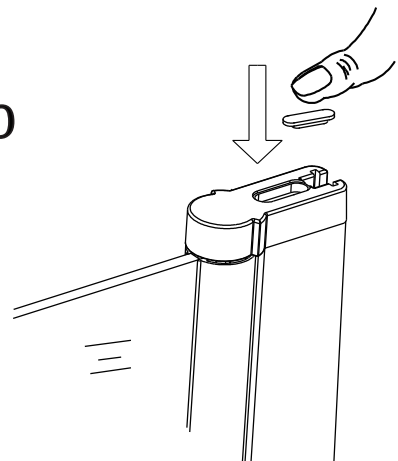


4

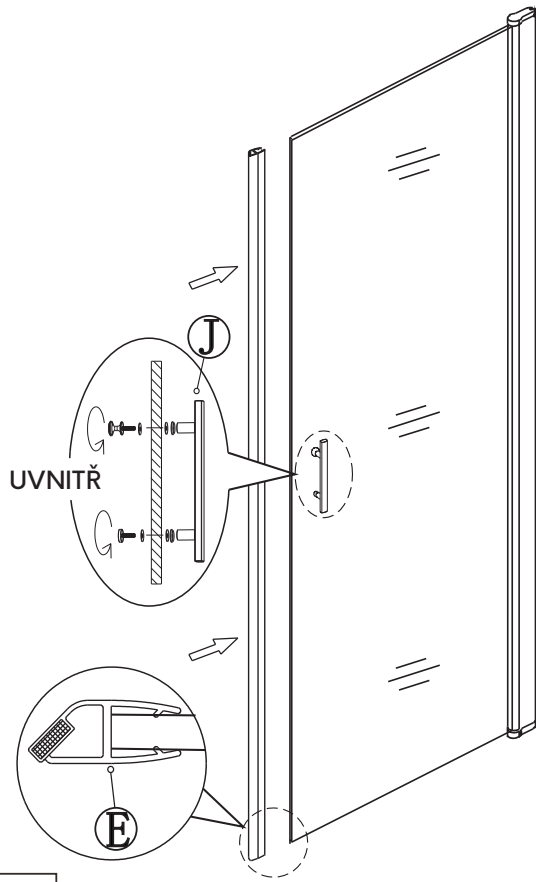
a



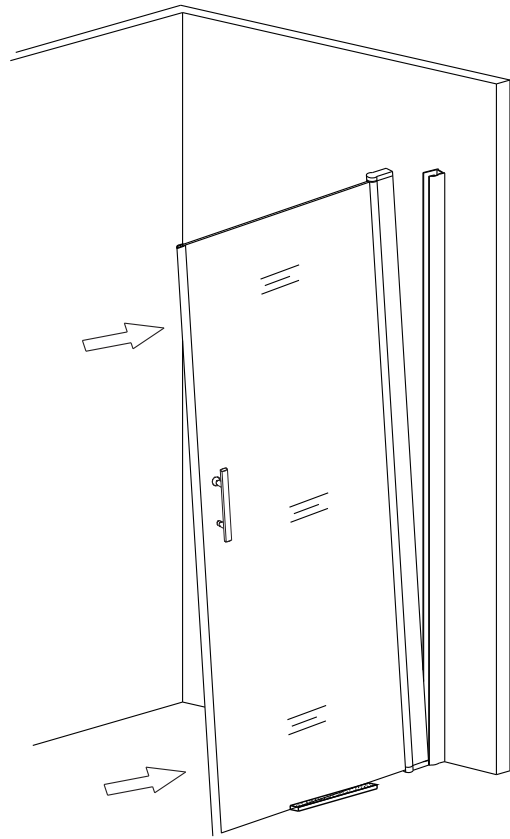
b



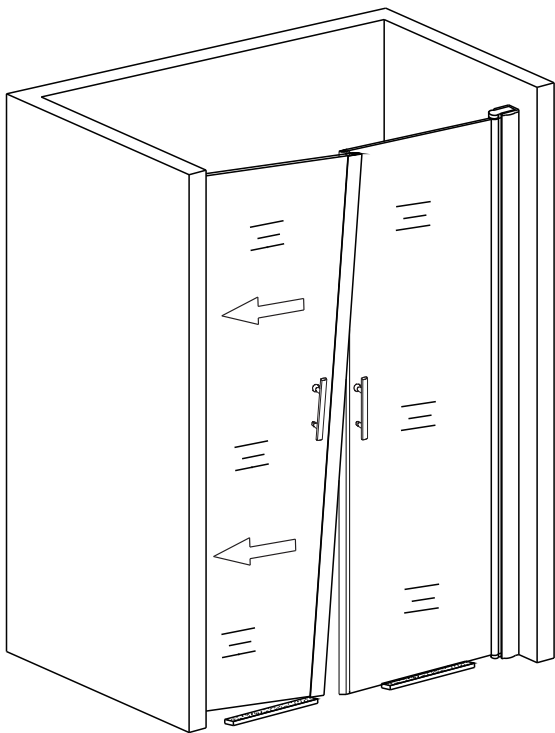
5



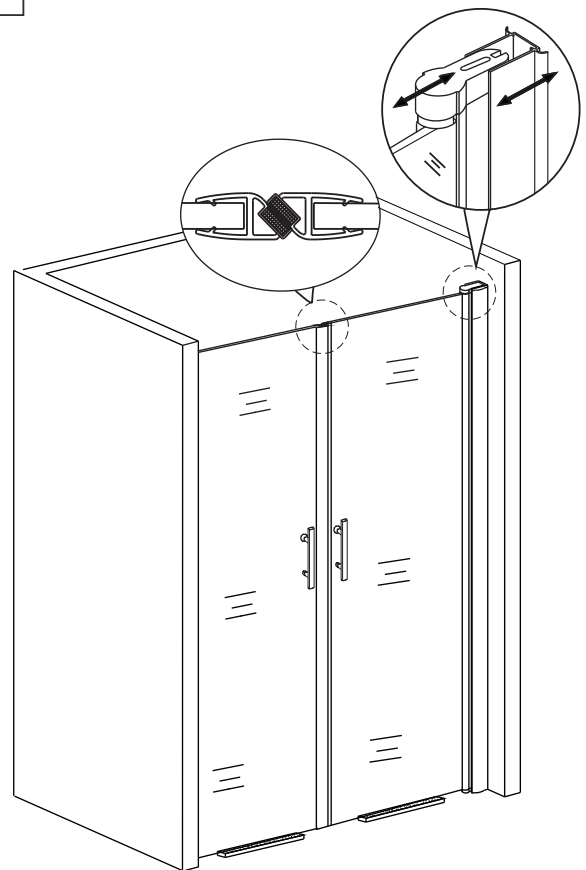
6



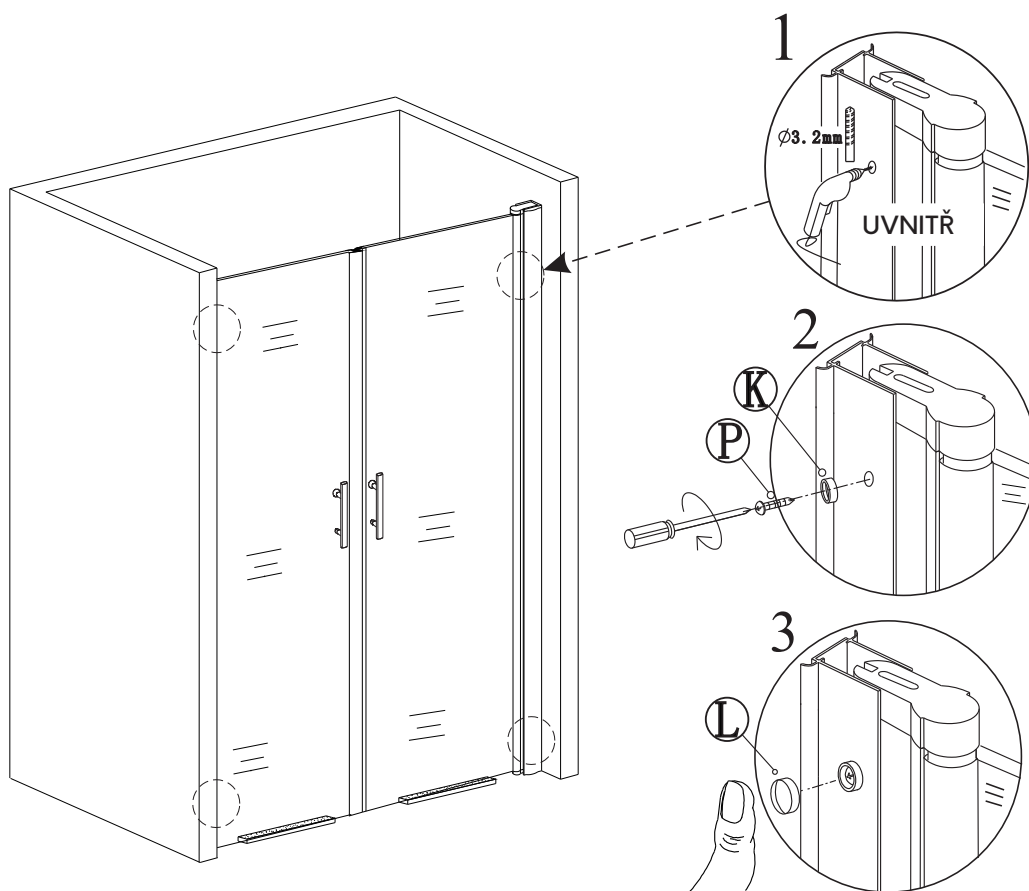
7



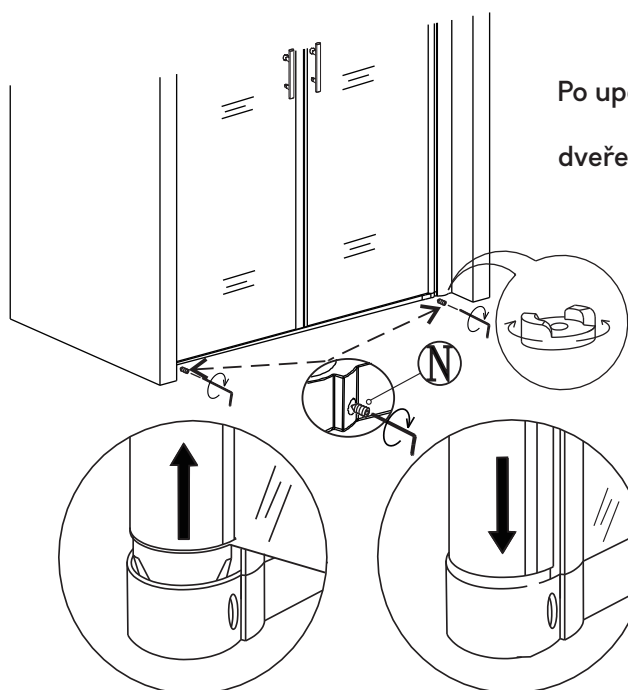
8



9



10



Po upevnění šroubů rámu otevřete a zavřete pohyblivé dveře pro správnou funkci těsnění.

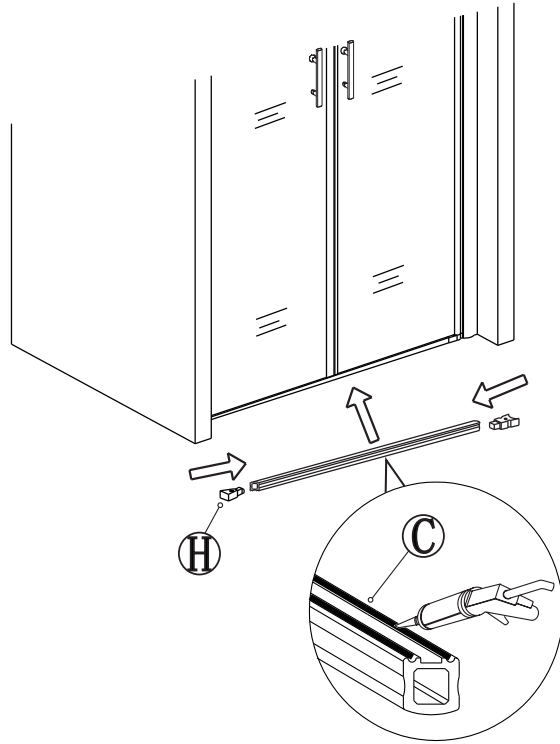


Pro úpravu pozice dveří použijte inbusový klíč.

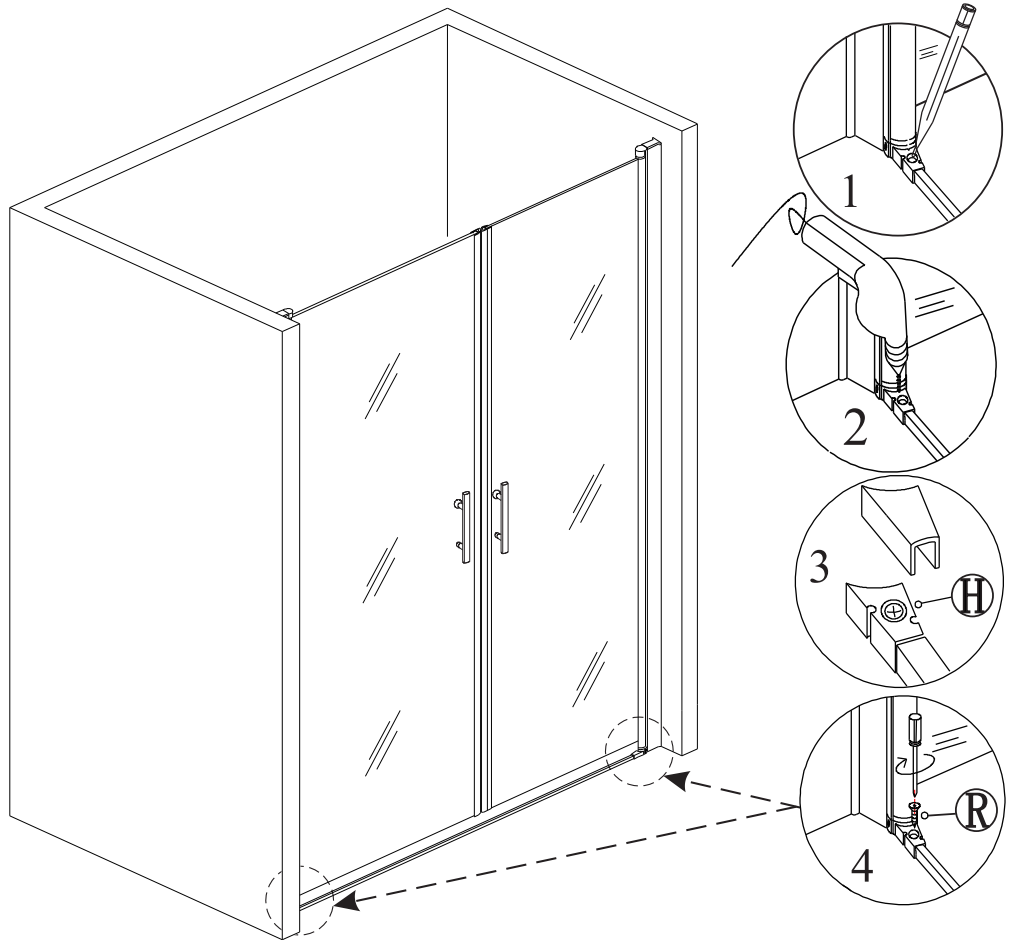
Upozornění: Nikdy nedotahujte šroub příliš pevně. Hrozí prasknutí těsnění.

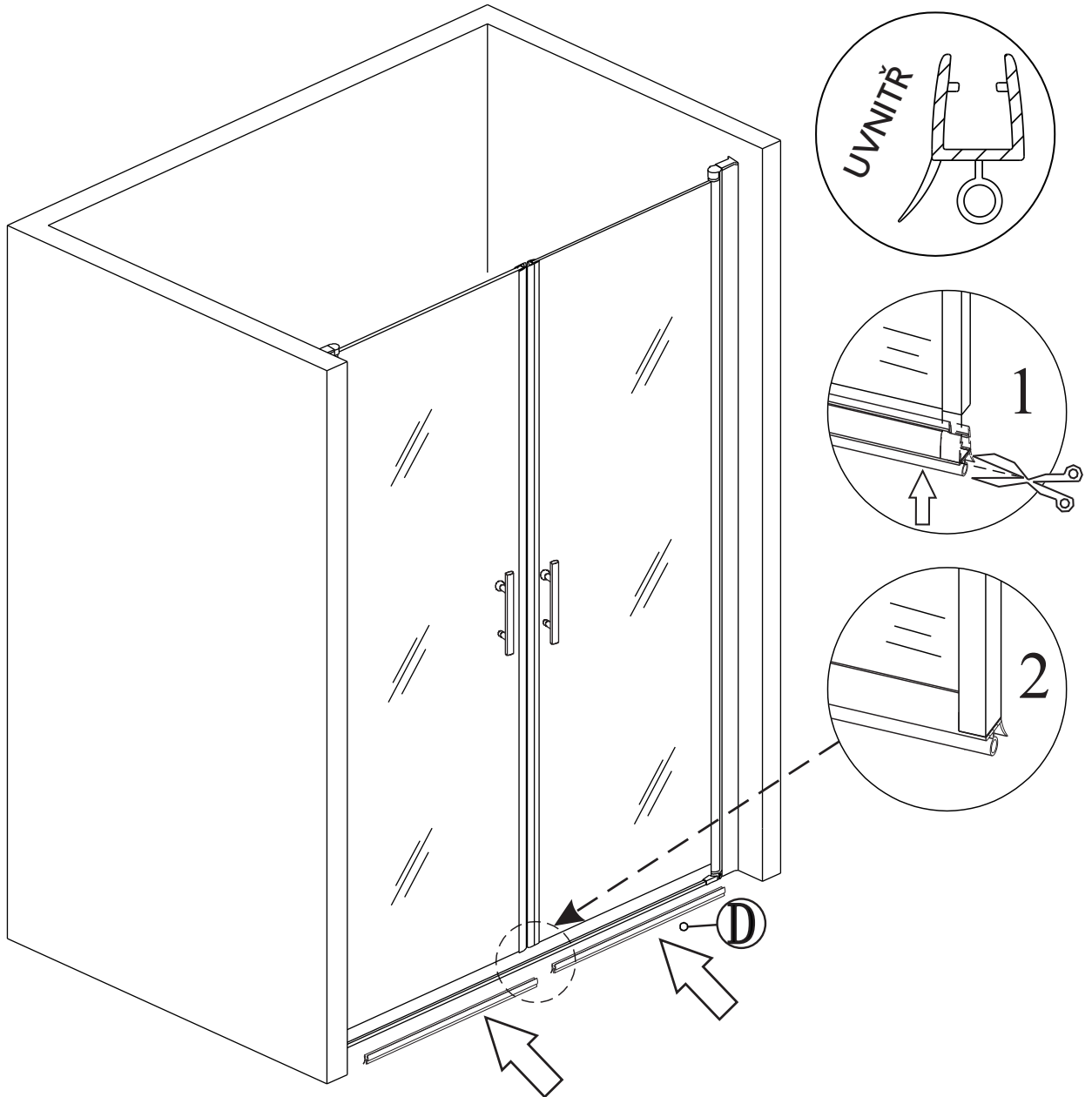
6

11

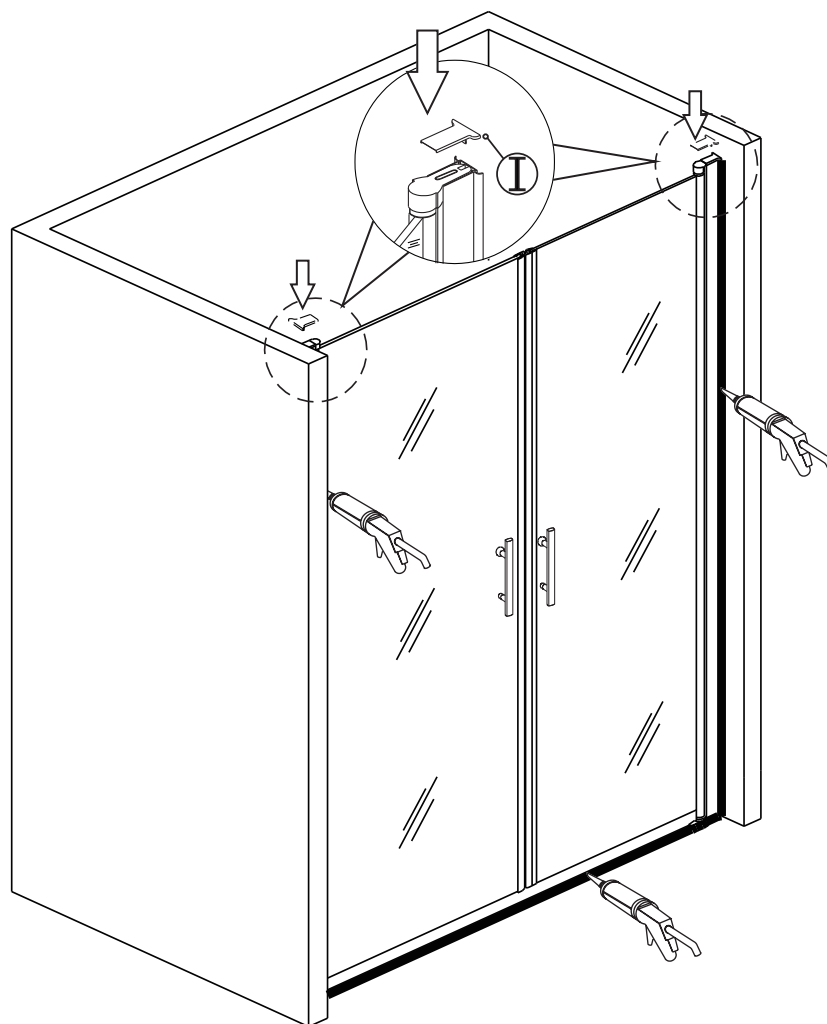


12





14



ÚDRŽBA A ČIŠTĚNÍ

Skla sprchových dveří pravidelně čistěte k tomu určenými čisticími prostředky. V žádném případě nepoužívejte agresivní čisticí prostředky, které obsahují žíravé nebo brusné látky. Na pojezdy nebo panty sprchových dveří při čištění nikdy nepoužívejte přípravky na bázi Sava.

Skla sprchových dveří doporučujeme z vnitřní strany ošetřit prostředkem na odpuzování vodních kapek.

Ložiskové pojezdy nebo panty sprchových dveří pravidelně promazávejte. Pro tento účel můžete použít i maziva na bázi teflonu, který u nás můžete zakoupit. Pokud ložiska nebo panty nejsou pravidelně a řádně promazávána může dojít ke snížení jejich funkčnosti a poté k jejich úplnému poškození, což má za následek nefunkční otevírání sprchových dveří.

Dbejte na řádné utěsnění sprchových dveří sanitárním silikonovým tmelem.