

Datový list

Termoelektrický pohon TWA

Použití



Tento malý pohon lze použít s elektrickými dvoupohotovými regulátory k aktivaci různých typů ventilů a rozdělovacího potrubí podlahového

vytápění. Pohon je vybaven vizuálním ukazatelem polohy, aby mohl ukazovat otevřenou nebo zavřenou polohu ventilu. Je k dispozici s nejběžnějšími typy připojení ventilů používaných na dnešním trhu, aby se mohl použít v širokém rozsahu aplikací.

Pohon TWA lze připojit k ventilům RA, RAVL a RAV firmy Danfoss. Dále jsou k dostání verze pro připojení M30x1,5 k ventilům firem Heimeier/MNG/Oventrop.

Pohon je vyroben buď pro 24 V stř./ss nebo 230 V stř. napájecího napětí v obou variantách, normálně zavřený (NC) nebo normálně otevřený (NO) jedná se o polohu ventilu bez napájení pohonu. Nadto lze také dostat pohon na 24 V pro ventily RA v provedení NC/S s koncovým spínačem.

Objednávání

Pohon	Připojení ventilu (pohon/ventil)	Přívodní napětí	Funkce ventilu (bez přívodu proudu)	Objednací číslo
TWA-A	RA	230 V stř.	NC/S*	088H3106
TWA-A	RA	24 V stř./ss.	NC	088H3110
TWA-A	RA	24 V stř./ss.	NO	088H3111
TWA-A	RA	230 V stř.	NC	088H3112
TWA-A	RA	230 V stř.	NO	088H3113
TWA-A	RA	24 V stř./ss.	NC/S*	088H3114
TWA-V	RAV/VMT	24 V stř./ss.	NC	088H3120
TWA-V	RAV/VMT	24 V stř./ss.	NO	088H3121
TWA-V	RAV/VMT	230 V stř.	NC	088H3122
TWA-V	RAV/VMT	230 V stř.	NO	088H3123
TWA-L	RAVL	24 V stř./ss.	NC	088H3130
TWA-L	RAVL	24 V stř./ss.	NO	088H3131
TWA-L	RAVL	230 V stř.	NC	088H3132
TWA-L	RAVL	230 V stř.	NO	088H3133
TWA-K	M30x1,5**	230 V stř.	NC/S*	088H3105
TWA-K	M30x1,5**	24 V stř./ss.	NC	088H3140
TWA-K	M30x1,5**	24 V stř./ss.	NO	088H3141
TWA-K	M30x1,5**	230 V stř.	NC	088H3142
TWA-K	M30x1,5**	230 V stř.	NO	088H3143
TWA-D	RTD	24 V stř./ss.	NC	088H3150
TWA-D	RTD	24 V stř./ss.	NO	088H3151
TWA-D	RTD	230 V stř.	NC	088H3152
TWA-D	RTD	230 V stř.	NO	088H3153

* s koncovým spínačem

** připojení na Heimeier, MNG/Oventrop

Technické údaje

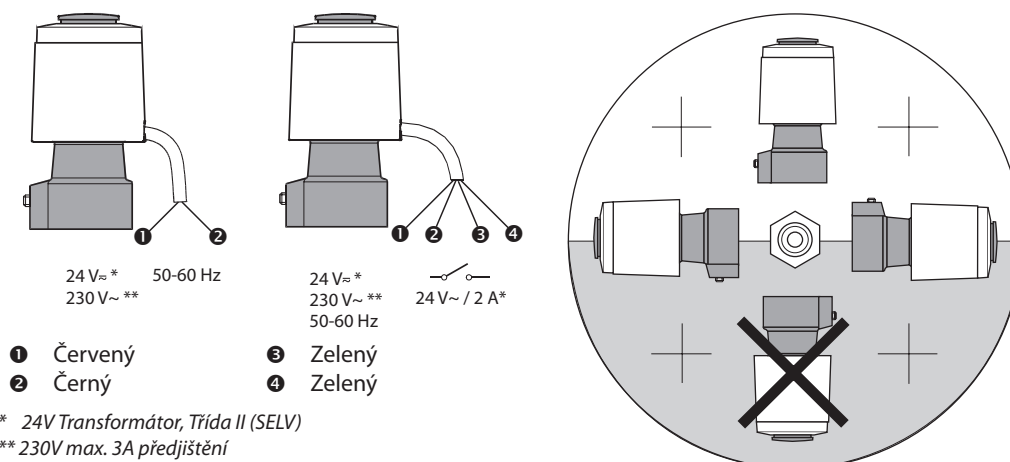
Přívodní napětí	24V (Třída II (SELV)) a 230V (3A předjištění)
Maximální náběhový proud	24 V: 350 mA, 230 V: 250 mA
Frekvence	50-60 Hz
Průměrný příkon	2 W
Doba zdvihu	~3 min.
Teplota okolí	0 °C do +60 °C
Krytí	IP 41
Délka kabelu	950 mm

Přehled kombinací termoelektrického pohonu TWA Danfoss s ventily (V) nebo rozdělovacím potrubím (M)

Ventil/ potrubí	RA-N (V)	RTD-N (V)	RA-C (V)	RA-FN (V)	RA-G (V)	RTD-G (V)	RAV-/8 (V)	VMT-8 (V)	RAVL-6 (V)	FHD (M)
k_{vs} (m ³ /H)	0,65- 1,40	0,65- 1,40	1,20- 3,30	0,65- 1,40	2,06- 4,75	2,00- 4,40	1,20- 3,10	1,50- 3,10	0,20- 1,50	0,10- 1,10
Max. Δp (Bar)	0,6	0,6	0,6	0,6	0,2*	0,2*	0,8	0,8	0,6	0,6
Pohon**	TWA-A	TWA-D	TWA-A	TWA-A	TWA-A	TWA-D	TWA-V	TWA-V	TWA-L	TWA-A

* Ventil RA-G 25 má max. $\Delta p = 0,16$ bar. Další informace najdete v datových listech ventilů a potrubí.

** Zda bude pohon 24 V nebo 230 V a normálně otevřený (NO) nebo normálně zavřený (NC), závisí hlavně na aplikaci, regulační strategii a připojení regulátoru k pohonu.

 Schéma zapojení a
montáž


Poznámka! Všechny verze pohonu NC jsou vybaveny plastovou pojistkou červené barvy, zajišťující pohon v poloze "otevřeno", usnadňující první montáž pohonu na ventil. Po ukončení montáže je nutno tuto pojistku odstranit a umožnit tak správnou pohyb a funkci pohonu ventilu.

Rozměry

TWA-A / RA

DN	ISO 7/1		Typ	H [mm]	L [mm]
	D	d ₂			
10	Rp 3/8	R 3/8	RA-N, RA-FN	92	75
15	Rp 1/2	R 1/2	RA-N, RA-FN	92	82
20	Rp 3/4	R 3/4	RA-N, RA-FN	97	98
25	Rp 1	R 1	RA-N, RA-FN	97	125
15	Rp 1/2	R 1/2	RA-G	95	96
20	Rp 3/4	R 3/4	RA-G	95	107
25	Rp 1	R 1	RA-G	99	125

TWA-V / RAV

DN	ISO 7/1		RAV	H [mm]	L [mm]
	D	d ₂			
15	Rp 1/2	R 1/2	15/8	74	95
20	Rp 3/4	R 3/4	20/8	74	106
25	Rp 1	R 1	25/8	87	125

TWA-L / RAVL

DN	ISO 7/1		RAVL	H [mm]	L [mm]
	D	d ₂			
10	Rp 3/8	R 3/8	10	75	85
15	Rp 1/2	R 1/2	15	75	95
20	Rp 3/4	R 3/4	20	75	106

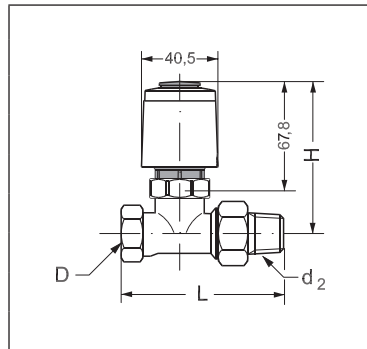
TWA-V / VMT

DN	a	b	VMT	H [mm]	L [mm]
20	Ø18, Ø22	G1 A	20/8	74	101
25	Ø28	G1 1/4 A	25/8	87	120

Rozměry

TWA-D / RTD valves

DN	D	d ₂	Typ	H [mm]	L [mm]
	ISO 7/1				
10	Rp 3/8	R 3/8	RTD-N	83.2	75
15	Rp 1/2	R 1/2	RTD-N	83.2	82
20	Rp 3/4	R 3/4	RTD-N	88.2	98
25	Rp 1	R 1	RTD-N	88.2	125
15	Rp 1/2	R 1/2	RTD-G	86.2	96
20	Rp 3/4	R 3/4	RTD-G	86.2	107
25	Rp 1	R 1	RTD-G	90.2	125



TWA-K

