

ALKORDESIGN

DEK



PVC PROFIL K VYTVOŘENÍ IMITACE STOJATÉ DRÁŽKY PLECHOVÝCH KRYTIN

Charakteristika výrobku

PVC profil **ALKORDESIGN** se používá v kombinaci s hydroizolačními fóliemi z měkčeného PVC ALKORPLAN F 35176/35276, ALKORPLAN A 35179 a DEKPLAN 76 k vytvoření imitace plechové střešní krytiny se stojatou drážkou.

Profil **ALKORDESIGN** umožňuje věrně napodobit tradiční vzhled plechových krytin. Nahrazení plechové krytiny povlakem z fólie při zachování vzhledu přinese:

- vyšší těsnost krytiny
- nižší difuzní odpor
- realizaci jednoplášťové střechy
- rychlejší montáž

Ohebnost profilu **ALKORDESIGN** umožňuje použití na rozmanitých geometriích střechy jako např. změny sklonů, oblouky a detaily. Oproti použití plechové krytiny pomůže **ALKORDESIGN** omezit šíření hluku z exteriéru do interiéru.

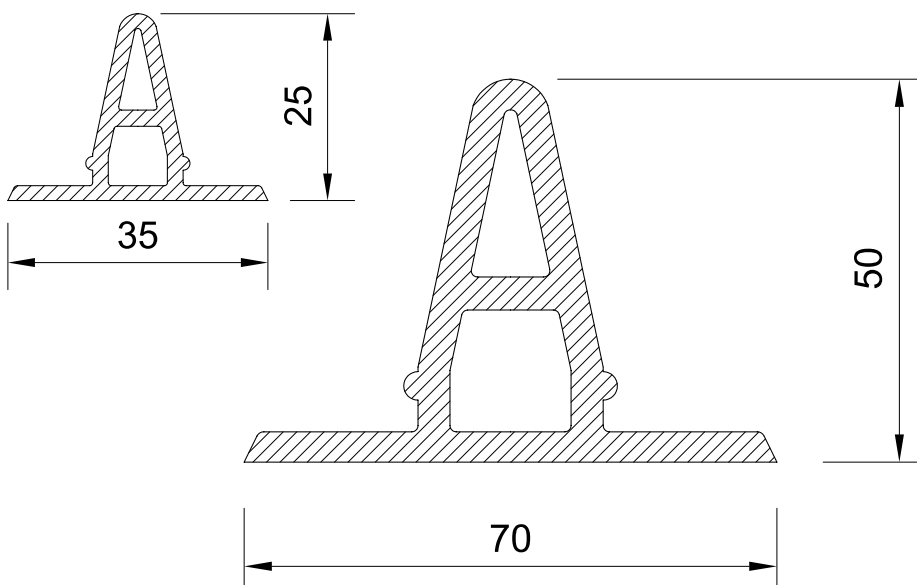
Imitace drážek plechové krytiny se provádí navařením profilu **ALKORDESIGN** na hotovou hydroizolační vrstvu z fólie DEKPLAN 76, ALKORPLAN F 35176/35276 nebo ALKORPLAN A 35179. Hydroizolační vrstva musí být provedena dle montážního návodu výrobce. Profily se navaří horkým vzduchem pomocí přístroje pro svařování syntetických fólií. Orientace umístění profilů je obvykle po směru spádu střešní roviny.

Informace a technická podpora

Veškeré informace včetně kompletního technického poradenství poskytnou vyškolení pracovníci Ateliéru DEK v prodejnách Stavebniny DEK.

Geometrie profilu

Profil ALKORDESIGN je k dispozici ve dvou velikostech L a XL (nevyrábí se pro barvy 40100 a 84040).



- 01 | Alkordesign na obloukové střeše
- 02 | Alkordesign na šikmé pultové střeše
- 03 | Alkordesign na ploché střeše



01



02



03

ALKORDESIGN



Barevné provedení profilu

Profil **ALKORDESIGN** se vyrábí ve čtyřech základních barvách a ve dvou metalických.



pálená hlína 82119



zelená měď 60884



antracit 79851



šedá 73321

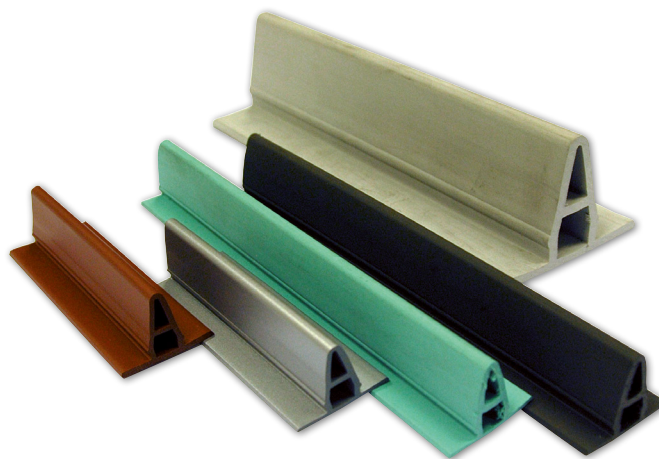
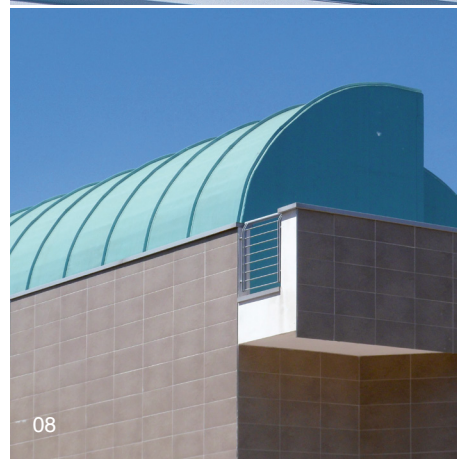


barva stříbro 40100



barva měď 84040

- 04 | Použití v detailech střechy
- 05 | Použití na různých částech střechy
- 06 | AlkorDesign 82119 na různých sklonech střech
- 07 | Montáž profilu AlkorDesign
- 08 | AlkorDesign 60884 na obloukové střeše



KONTAKTY



Stavebniny DEK – prodejny a technická podpora

Benešov
Beroun
Blansko Pražská
Brno
Brno 2 (voda-topení-sanita)
Břeclav
Česká Lipa
Č. Budějovice Hrdějovice
Č. Budějovice Litvinovice
Český Brod Chrástany
Dašice
Děčín
Frydek-Místek
Havířov
Hlinsko

Hodonín
Hořovice
Hradec Králové
Cheb
Chomutov
Chrudim
Jeseník
Jičín
Jihlava
Jindřichův Hradec
Kadaň
Karlovy Vary
Kárvina
Kladno
Klatov
Kolin

Krnov
Liberec
Louny
Lovosice
Mělník
Mikulov
Mladá Boleslav
Mohelnice
Most
Nehvizdy
Nové Strašecí
Nový Bydžov
Nový Jičín
Nymburk
Olomouc
Opava

Ostrava Hrabová
Ostrava Hrušov
Pardubice
Pelhřimov
Písek
Plzeň Černice
Plzeň Jateční
Praha Hostivař
Praha Stodůlky
Praha Vestec
Prachatice
Prostějov
Přerov
Příbram
Rakovník
Sokolov

Staré Město u UH
Strakonice
Sušice
Svitavy Olbrachtova
Svitavy Olomoucká
Šumperk
Tábor Čekanice
Tábor Soběslavská
Tachov
Teplice Hřbitovní
Teplice Tyršova (voda-topení-sanita)
Tišnov
Trhové Sviny
Trutnov
Třebíč

Třinec
Turnov
Uherské Hradiště (voda-topení-sanita)
Ústí nad Labem
Ústí nad Orlicí
Vlašská Meziříčí
Veselí nad Moravou
Vimperk
Vyškov
Zlín Louky
Zlín Příluky
Znojmo
Žatec
Žďár nad Sázavou

Stavebniny DEK – Zákaznické centrum

☎ 510 000 100
✉ stavebniny@dek.cz

ATELIER DEK – technická podpora

Tiskařská 257/10
108 00 Praha 10
tel.: 234 054 284
www.atelier-dek.cz

Informace jsou platné k datu vydání dokumentu.
AKTUÁLNÍ VERZE DOKUMENTU JE VYSTAVENA NA WWW.DEK.CZ