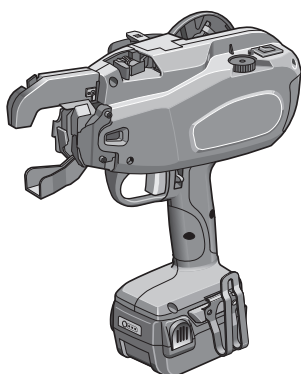


**MAX**

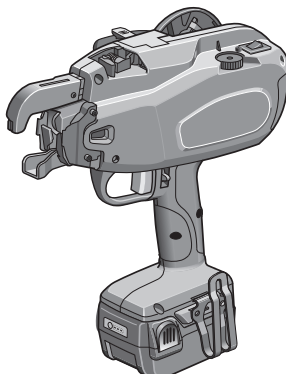
**RE-BAR-TIER**

**RB518<sub>(CE)</sub> RB398<sub>(CE)</sub> RB218<sub>(CE)</sub>**

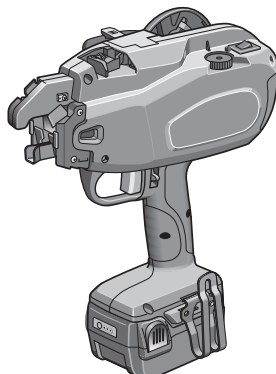
**VAZAČKA ARMOVACÍ OCELI**



**RB518**



**RB398**



**RB218**

**NÁVOD K OBSLUZE A ÚDRŽBĚ**

**ČESKY**



**VÝSTRAHA**

**NEŽ ZAČNETE PRACOVAT S TÍMTO NÁSTROJEM, PROSTUDUJTE SI TENTO NÁVOD A DODRŽUJTE BEZPEČNOSTNÍ VÝSTRAHY A POKYNY. TENTO NÁVOD UCHOVÁVEJTE SPOLEČNĚ S NÁSTROJEM, ABY BYL KDYKOLIV K DISPOZICI.**

## DEFINICE SIGNÁLNÍCH SLOV

- VÝSTRAHA:** Označuje nebezpečnou situaci, která, pokud ji nebude zabráněno, může mít za následek vážné či smrtelné zranění.
- UPOZORNĚNÍ:** Označuje nebezpečnou situaci, která, pokud ji nebude zabráněno, může mít za následek lehké nebo středně těžké zranění.
- POZNÁMKA:** Označuje nebezpečí materiální škody.

Překlad původního návodu

# NÁVOD K OBSLUZE A ÚDRŽBĚ

## OBSAH

1. VŠEOBECNÉ BEZPEČNOSTNÍ VÝSTRAHY PRO ELEKTRICKÉ NÁŘADÍ.... 2
2. RB518/398/218 BEZPEČNOSTNÍ OPATŘENÍ ..... 5
3. SPECIFIKACE A TECHNICKÉ ÚDAJE ..... 11
4. POKYNY PRO AKUMULÁTOR ..... 14
5. NÁVOD K POUŽITÍ ..... 18
6. ÚDRŽBA ..... 27
7. NÁVOD K ČIŠTĚNÍ ..... 27
8. SKLADOVÁNÍ ..... 31
9. ODSTRAŇOVÁNÍ PROBLÉMŮ / OPRAVY ..... 32



NEŽ ZAČNETE PRACOVAT S TÍMTO NÁSTROJEM, PROSTUDUJTE SI TENTO NÁVOD A DODRŽUJTE BEZPEČNOSTNÍ VÝSTRAHY A POKYNY.

TENTO NÁVOD UCHOVÁVEJTE SPOLEČNĚ S NÁSTROJEM, ABY BYL KDYKOLIV K DISPOZICI.

**VÝSTRAHA**

## 1. VŠEOBECNÉ BEZPEČNOSTNÍ VÝSTRAHY PRO ELEKTRICKÉ NÁŘADÍ



**VÝSTRAHA**

**PROSTUDUJTE SI VŠECHNY BEZPEČNOSTNÍ VÝSTRAHY A VŠECHNY POKYNY.**

Nedodržení výstrah a pokynů může mít za následek zásah elektrickým proudem a/nebo vážné zranění. **Uschovejte všechny výstrahy a pokyny tak, aby byly kdykoliv k dispozici.** Pojem „elektrický nástroj“ ve výstrahách označuje vaše elektrické nářadí napájené ze sítě (přes šňůru) nebo akumulátorový nástroj (bez šňůry).

## 1. BEZPEČNOST NA PRACOVÍŠTI

- **Pracoviště udržujte čisté a dobře osvětlené.** Zastavěné nebo tmavé plochy zvyšují nebezpečí nehod.
- **Elektrické nástroje nepoužívejte v prostředí s nebezpečím výbuchu, například v přítomnosti hořlavých kapalin, plynů nebo prachu.** Elektrické nástroje vytvářejí jiskry, od kterých se může vznítit prach nebo výpary.
- **Při práci s elektrickými nástroji udržujte dostatečnou vzdálenost od dětí a ostatních okolních osob.** Vyrušování může způsobit ztrátu kontroly nad přístrojem.

## 2. ELEKTRICKÁ BEZPEČNOST

- **Zástrčky elektrických přístrojů musí odpovídat zásuvce. Zástrčku nikdy žádným způsobem neupravujte. U uzemněných (ukostřených) elektrických přístrojů nepoužívejte žádné adaptéry zástrčky.** Použití originálních zástrček a odpovídajících síťových zásuvek snižuje nebezpečí zásahu elektrickým proudem.
- **Zabraňte kontaktu těla s uzemněnými povrchy, jako jsou například potrubí, radiátory a chladničky.** Pokud je vaše tělo uzemněno, zvyšuje se nebezpečí zásahu elektrickým proudem.
- **Elektrické nástroje nevystavujte dešti či vlhkému prostředí.** Voda vnikající do elektrického nástroje zvyšuje nebezpečí zásahu elektrickým proudem.
- **Vyvarujte se nesprávného používání napájecí šňůry. Napájecí šňůru nikdy nepoužívejte k přenášení, tažení nebo odpojení elektrického přístroje ze sítě. Napájecí šňůru chraňte před teplem, olejem, ostrými předměty a pohyblivými součástmi.** Poškozené nebo zauzlené napájecí šňůry zvyšují riziko zásahu elektrickým proudem.
- **Při práci s elektrickými nástroji ve venkovním prostředí používejte prodlužovací kabel určený pro venkovní prostředí.** Použití vhodného prodlužovacího kabelu určeného pro venkovní prostředí snižuje nebezpečí zásahu elektrickým proudem.
- **Pokud musíte s elektrickým nástrojem pracovat ve vlhkém prostředí, použijte zdroj s proudovým chráničem (RCD).** Použití proudového chrániče snižuje nebezpečí zásahu elektrickým proudem.

## 3. OSOBNÍ BEZPEČNOST

- **Při práci s elektrickým nástrojem zachovávejte ostražitost a střídavé uvažování. S elektrickým nástrojem**

nepracujte, jestliže jste pod unaveni, pod vlivem drog, alkoholu či léků. Chvilka nepozornosti při obsluze elektrického nástroje může zapříčinit vážné zranění.



- **Používejte osobní ochranné pomůcky. Vždy používejte chrániče zraku.** Použití ochranných pomůcek, jako například respirátoru, protiskluzové bezpečnostní obuvi a chráničů sluchu v příslušných situacích sníží nebezpečí zranění.
- **Zabraňte nežádoucímu zapnutí. Před připojením nástroje k elektrické síti a/nebo akumulátoru, jeho vyzvednutím a přenášením zkontrolujte, zda je spínač ve vypnuté poloze. Přenášení elektrických nástrojů s prstem na spínači nebo připojení elektrických nástrojů ke zdroji napětí se zapnutým spínačem zvyšuje nebezpečí nehod.**
- **Před zapnutím elektrického nástroje odstraňte všechny seřizovací klíče a přípravky.** Klíč nebo přípravek ponechaný upevněný na otočné součásti elektrického nástroje může způsobit zranění osob.
- **Nepřekračujte pracovní vzdálenosti. Vždy udržujte vhodný postoj a rovnováhu.** Tím dosáhnete lepší kontrolu nad elektrickým nástrojem v neočekávaných situacích.
- **Noste vhodný oděv. Nepoužívejte volný oděv a bižuterii. Nepřibližujte se svými vlasy, oděvem a rukavicemi k pohyblivým součástem.** Volné části oděvu, bižuterie a dlouhé vlasy mohou být zachyceny pohyblivými součástmi.
- **Pokud jsou k dispozici zařízení pro připojení odsávání prachu a jeho ukládání, musejí být tyto připojeny a správně používány.** Používání zařízení na zachycování prachu snižuje nebezpečí související s prachem.

#### 4. POUŽÍVÁNÍ A PÉČE O ELEKTRICKÝ NÁSTROJ

- **Při práci s elektrickým nástrojem nepoužívejte nadměrnou sílu. Použijte správný elektrický nástroj pro daný účel.** Se správným elektrickým nástrojem provedete práci lépe a bezpečněji, při výkonnosti, pro kterou je určen.
- **Elektrický nástroj nepoužívejte, pokud jej nelze zapnout a vypnout pomocí spínače.** Každý elektrický nástroj, který nelze ovládat pomocí spínače, je nebezpečný a musí být opraven.
- **Před provedením jakýchkoliv úprav elektrického nástroje, výměnou jeho příslušenství nebo jeho uložením odpojte zástrčku od zdroje napájení a/nebo akumulátor od elektrického nástroje.** Taková preventivní bezpečnostní opatření snižují riziko náhodného zapnutí elektrického nástroje.
- **Nepoužívané elektrické nástroje uchovávejte mimo dosah dětí a zabraňte, aby osoby, které nejsou obeznámeny s elektrickým nástrojem nebo tímto návodem, elektrický nástroj používaly.** Elektrické nástroje jsou nebezpečné, pokud je obsluhují nezaškolení uživatelé.
- **Provádějte údržbu elektrických nástrojů. Kontrolujte, zda nedošlo k vyosení nebo ohnutí pohyblivých dílů, zlomení dílů a jiným závadám, které by mohly ovlivnit funkci elektrického nástroje. Pokud je elektrický nástroj poškozen, před používáním jej nechte opravit.** Mnoho nehod je zaviněno špatnou údržbou elektrických nástrojů.
- **Řezné nástroje udržujte ostré a čisté.** Řádně udržované řezné nástroje s ostrými řeznými plochami jsou méně náchylné k zaseknutí a snadněji se ovládají.
- **Používejte elektrický nástroj, příslušenství, nástavce atd. v souladu s tímto návodem, přičemž je třeba zohlednit pracovní podmínky a prováděnou práci.** Použití elektrického nástroje k operaci jiné, než pro jakou je určen, může vyvolat nebezpečné situace.

#### 5. POUŽÍVÁNÍ A PÉČE O AKUMULÁTOROVÉ NÁSTROJE

- **Pro nabíjení používejte pouze nabíječku specifikovanou výrobcem.** Nabíječka, která je vhodná pro jeden typ

akumulátoru, může způsobit požár, pokud je použita pro jiný typ akumulátorového bloku.

- **Elektrické nástroje používejte pouze s určenými akumulátorovými bloky.** Při použití jiných akumulátorových bloků hrozí nebezpečí zranění a požáru.
- **Když akumulátorový blok nepoužíváte, uchovávejte jej odděleně od kovových předmětů, například papírových sponek, mincí, klíčů, hřebíků, šroubů nebo dalších malých kovových předmětů, které by mohly způsobit propojení jeho vývodů.** Zkratování vývodů akumulátoru může způsobit popálení nebo požár.
- **V důsledku hrubého zacházení může z akumulátoru unikat kapalina; v takovémto případě zabraňte kontaktu s touto kapalinou. Pokud dojde k náhodnému kontaktu, postižené místo oplachujte vodou. Pokud kapalina zasáhne oči, vyhledejte lékařskou pomoc.** Kapalina uniklá z akumulátoru může způsobit podráždění nebo popálení.

#### 6. SERVIS

- **Zajistěte provádění servisu vašeho elektrického nástroje kvalifikovaným technikem a používejte výhradně identické náhradní díly.** Jedině takto zajistíte bezpečnou funkci elektrického nástroje.



- **Elektrický nástroj nepoužívejte v dešti, v prostředí se stříkající vodou a na vlhkých a mokrých místech.** Používání nástroje v těchto nebo podobných podmínkách zvyšuje riziko zásahu elektrickým proudem, přispívá ke vzniku nebezpečné poruchy a přehřívání.



- **AKUMULÁTOROVÉ BLOKY / AKUMULÁTORY NEHÁZEJTE DO OHNĚ NEBO VODY.** Akumulátorové bloky / akumulátory musejí být shromážděny, recyklovány nebo zlikvidovány ekologicky nezávadným způsobem.



- **AKUMULÁTOR CHRAŇTE PŘED TEPEM, PŘED TRVALÝM SLUNEČNÍM SVITEM A PŘED OHNĚM.** Hrozí nebezpečí výbuchu.



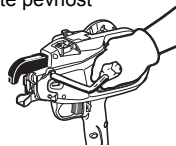
- **NABÍJENÍ AKUMULÁTOROVÉHO BLOKU PROVÁDĚJTE PŘI TEPLOTÁCH OD 5 DO 40 °C (41 až 104 °F)**



- **ELEKTRICKÉ NÁSTROJE NEVYHAZUJTE DO KOMUNÁLNÍHO ODPADU.** Podle evropské směrnice 2002/96/ES o odpadních elektrických a elektronických zařízeních a jejich implementacích do národních legislativ, elektrické nástroje, které se již nepoužívají, musejí být odděleně shromážděny a zlikvidovány ekologicky správným způsobem.
- **PODLE NAŘÍZENÍ SMĚRNICE 2006/66/ES MUSEJÍ BÝT VADNÉ NEBO JIŽ NEPOUŽITELNÉ AKUMULÁTOROVÉ BLOKY A AKUMULÁTORY RECYKLOVÁNY.**

## 2. RB518/398/218 BEZPEČNOSTNÍ OPATŘENÍ

Zkontrolujte pevnost



### 1. PŘED MONTÁŽÍ AKUMULÁTOROVÉHO BLOKU ZKONTROLUJTE JEDNOTLIVÉ DÍLY

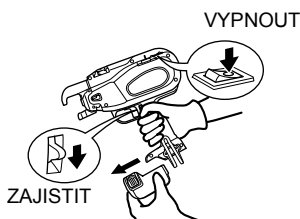
- Zkontrolujte šrouby, zda jsou bezpečně utažené.

Nedostatečné utažení může zapříčinit nehodu nebo poruchu. Pokud je některý šroub volný, pevně jej dotáhněte.

- Zkontrolujte jednotlivé díly, zda nejsou poškozeny.

V průběhu používání nástroje dochází k opotřebení dílů. Rovněž zkontrolujte, zda některé díly nechybí nebo nejsou vadné, případně zda nemají nedostatečnou kvalitu. Pokud je třeba některý díl vyměnit nebo opravit, náhradní díl si obstarajte od autorizovaného prodejce firmy MAX Co., Ltd.

Používejte pouze originální schválené náhradní díly.



### 2. ZKONTROLUJTE, ŽE JE HLAVNÍ VYPÍNAČ V POLOZE VYPNUTO A SPOUŠŤ JE ZAJIŠTĚNA A ODPOJTE AKUMULÁTOROVÝ BLOK, JESTLIŽE PROVÁDÍTE VÝMĚNU VÁZACÍHO DRÁTU, POKUD DOCHÁZÍ K ABNORMÁLNÍMU CHODU A KDYŽ ZAŘÍZENÍ NENÍ POUŽÍVÁNO

Pokud zařízení v těchto situacích ponecháte zapnuté, může to mít za následek poruchu či poškození.



**3. NIKDY SE PRSTY ANI ŽÁDNOU JINOU ČÁSTÍ TĚLA NEPŘIBLIŽUJTE K POSUVNÉMU RAMENU A VODÍTKU SMYČKY**

Nedodržení tohoto pokynu může mít za následek vážné zranění.



**4. PRSTY ANI ŽÁDNOU JINOU ČÁSTÍ TĚLA SE NEPŘIBLIŽUJTE K CÍVCE VÁZACÍHO DRÁTU, KDYŽ JE NÁSTROJ V PROVOZU**

Nedodržení tohoto pokynu může mít za následek vážné zranění.



**5. NÁSTROJEM NA NIKOHO NEMIŘTE**

Pokud nástroj zachytí obsluhu nebo jiné osoby v jeho blízkosti, může to mít za následek zranění. Při práci s nástrojem postupujte maximálně opatrně, abyste se rukama, nohama či jinými částmi těla nepřiblížila k ramenu nástroje.



**6. KDYŽ NÁSTROJ NEPOUŽÍVÁTE, SUNDEJTE PRSTY ZE SPOUŠTĚ**

Nedodržení tohoto pokynu může vyústit v náhodné uvázání a způsobit vážné zranění.



**7. NÁSTROJ NIKDY NEPOUŽÍVEJTE V ABNORMÁLNÍCH PODMÍNKÁCH**

Pokud nástroj není v dobrém pracovním stavu, nebo pokud zpozorujete jakékoliv abnormality, okamžitě nástroj vypněte (přepnutím hlavního vypínače do polohy OFF), zajistíte spoušť a nástroj nechte prohlédnout a opravit.



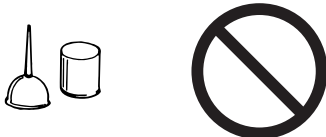
**8. PO MONTÁŽI AKUMULÁTORU, JESTLIŽE SE NÁSTROJ UVEDE DO CHODU BEZ STISKNUTÍ SPOUŠTĚ NEBO POKUD OBSLUHA ZPOZORUJE NEZVYKLÉ TEPLO, ZÁPACH NEBO ZVUK**

Nedodržení tohoto pokynu může vést k vážnému zranění. Nástroj vraťte prodejci k provedení bezpečnostní kontroly.



**9. NÁSTROJ NIKDY NEUPRAVUJTE**

Úpravy provedené na nástroji zhorší jeho činnost a provozní bezpečnost. Provedení jakékoliv úpravy může vést k vážnému zranění a bude mít za následek zrušení platnosti záruky na nástroj.



## 10. NÁSTROJ UDRŽUJTE V DOBRÉM PROVOZNÍM STAVU

K zajištění provozní bezpečnosti a špičkového výkonu dbejte na to, aby nástroj nebyl opotřebovaný a poškozený. také dbejte na to, aby rukojeť nástroje byla suchá a čistá. Zejména pak, aby nebyla znečištěna olejem nebo mastnotami.

## 11. POUŽÍVEJTE VÝHRADNĚ SCHVÁLENÝ AKUMULÁTOROVÝ BLOK

Pokud nástroj připojíte k jinému zdroji napájení než schválenému akumulátorovému bloku, například se může jednat o dobíjecí baterii, suchý článek či automobilovou akumulátorovou baterii, pak může dojít k poškození, poruše, přehřátí nebo dokonce vzplanutí nástroje. Tento nástroj nepřipojujte k žádnému zdroji napájení, kromě schváleného akumulátorového bloku.

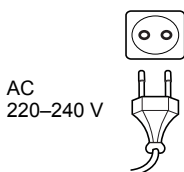
## 12. K ZAJIŠTĚNÍ MAXIMÁLNÍHO VÝKONU AKUMULÁTOR PŘED ZAHÁJENÍM PRÁCE PLNĚ DOBIJTE

Nový akumulátorový blok nebo akumulátorový blok, který nebyl dlouho používán, se může samočinně vybit a potřebuje tudíž znovu nabít až na plnou kapacitu. Před zahájením práce nezapomeňte akumulátorový blok nabít pomocí určené nabíječky akumulátorů MAX.

## 13. BEZPEČNOSTNÍ OPATŘENÍ PRO NABÍJENÍ AKUMULÁTORU

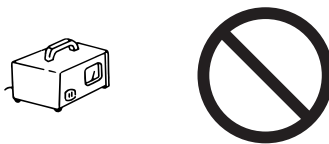
### 1 Používejte pouze nabíječku akumulátorů MAX a akumulátorový blok MAX

Nedodržení tohoto pokynu může mít za následek přehřátí akumulátoru nebo jeho vzplanutí s následným vážným zraněním.



## 2 Akumulátor nabíjejte ze síťových zásuvek se střídavým napětím 220 až 240 V

Nedodržení tohoto opatření může způsobit přehřátí nebo nedostatečně nabití a případné vážné zranění.



## 3 Nikdy nepoužívejte transformátor



## 4 Nabíječku akumulátoru nikdy nepřipojujte k elektrocentrále se zdrojem stejnosměrného proudu

Nabíječka se zničí nebo poškodí v důsledku spálení.



## 5 Vyvarujte se nabíjení akumulátorového bloku v dešti, na vlhkých místech nebo v místech se stříkající vodou

Nabíjení vlhkého nebo mokrého akumulátoru způsobí zásah elektrickým proudem nebo zkrat, což může vést k poškození v důsledku spálení a dokonce i vzplanutí nástroje.



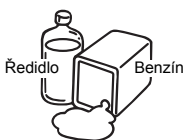
- 6 Nedotýkejte se síťové šňůry nebo zástrčky mokřými rukama či rukavicemi**  
Mohlo by to způsobit úraz elektrickým proudem.



- 7 Během nabíjení akumulátorového bloku nepokládejte na nabíječku akumulátorů žádné tkaniny nebo jiné předměty**  
Způsobilo by to přehřátí a poškození v důsledku spálení; nabíječka by dokonce mohla i vzplanout.



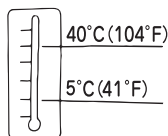
- 8 Uchovávejte akumulátorový blok a nabíječku akumulátorů mimo zdroje tepla a otevřený oheň**



- 9 Akumulátorový blok nenabíjete v blízkosti hořlavých materiálů**



- 10 Akumulátorový blok nabíjete na dobře odvětraném místě**  
Akumulátorový blok nenabíjete na místě, kde bude přímo vystaven slunečním paprskům.



- 11 Nabíjení akumulátorového bloku provádějte při teplotách od 5 do 40 °C (41 až 104 °F)**



- 12 Nabíječku akumulátorů nepoužívejte nepřetržitě**  
Mezi jednotlivými cykly nabíjení nechte nabíječku 15 minut mimo provoz, abyste zamezili jejím případným funkčním potížím.



- 13 Jakékoliv předměty, které zakrývají větrací otvory nebo zásuvku akumulátorového bloku, mohou způsobit zásah elektrickým proudem nebo funkční potíže**  
Nabíječku používejte v prostředí bez prachu či jiných částic.





#### 14 Se síťovou šňůrou manipulujte opatrně

Nabíječku akumulátorů nepřenášejte za síťovou šňůru. Síťovou šňůru nepoužívejte k vytažení zástrčky ze zásuvky; v opačném případě šňůru poškodíte a přerušíte vodiče nebo způsobíte zkrat. Zabraňte kontaktu síťové šňůry s ostrými nástroji, horkými materiály, olejem nebo tuky. Poškozená šňůra musí být opravena nebo vyměněna.

#### 15 Tuto nabíječku nepoužívejte k nabíjení akumulátorů, které nejsou určeny k dobíjení.

#### 16 Tuto nabíječku nesmí bez dozoru používat děti a hendikepované osoby.

#### 17 Je třeba zajistit, aby děti nabíječku nepoužívaly k hraní.



#### 18 Na vývod akumulátorového bloku nasadte ochranu krytku

Jestliže akumulátorový blok právě nepoužíváte, nasadte na jeho vývod ochrannou krytku, abyste zamezili vzniku zkratů.



#### 19 Učiňte opatření, aby nedošlo ke zkratování vývodu (kovové části) akumulátorového bloku

Při zkratu ve vývodu se vytvoří velký proud, který způsobí přehřátí akumulátorového bloku a jeho možné poškození.

#### 20 Během letního období nástroj nenechávejte nebo neskladujte v autě nebo na místě přímého slunečního svitu. Pokud nástroj ponecháte v prostředí s vysokými teplotami, může to způsobit zhoršení stavu akumulátorového bloku.

#### 21 Neskladujte zcela vybitý akumulátorový blok. Pokud zcela vybitý akumulátorový blok vyjmete ze systému a na dlouhou dobu jej uložíte, může dojít k jeho poškození. Po vybití akumulátor ihned zase nabijte.

#### 14. PŘI PRÁCI S NÁSTROJEM POUŽÍVEJTE OCHRANNÉ RUKAVICE

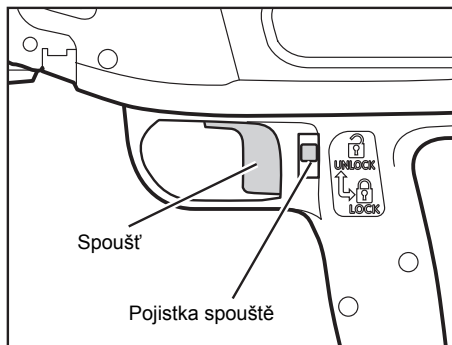
Vázací mechanismus má ostré okraje. Nedotýkejte se ostrých okrajů, abyste se nezranili. MAX doporučuje při práci s tímto nástrojem používat ochranné rukavice.

#### 15. PŘED POUŽITÍM NÁSTROJE



#### VÝSTRAHA

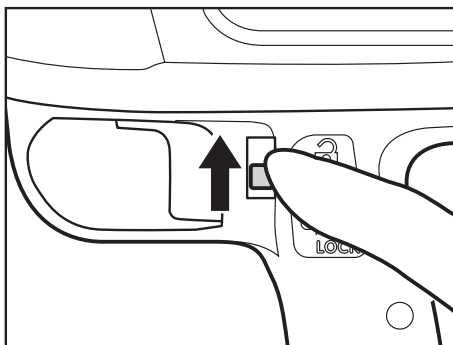
- Ověřte správnou funkci bezpečnostních prvků. Pokud nefungují správně, nástroj nepoužívejte.



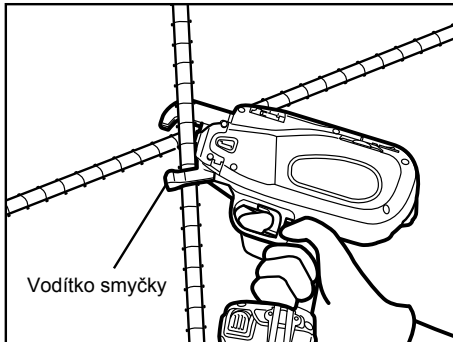
### Pojistka spouště

Spoušť je možné zajistit, aby se zabránilo uvedení nástroje do chodu z důvodu bezpečnosti. Pokud nástroj nepoužíváte, vždy spoušť zajistěte.

Pokud zrovna neprovádíte vlastní vázání, přestavte pojistku spouště do polohy LOCK (zajištěno) a odpojte akumulátorový blok. Když začnete s nástrojem pracovat, pojistku přestavte do polohy UNLOCK (odjištěno).



K přesunutí do polohy UNLOCK pojistku zatáhněte mírně doleva a nahoru.

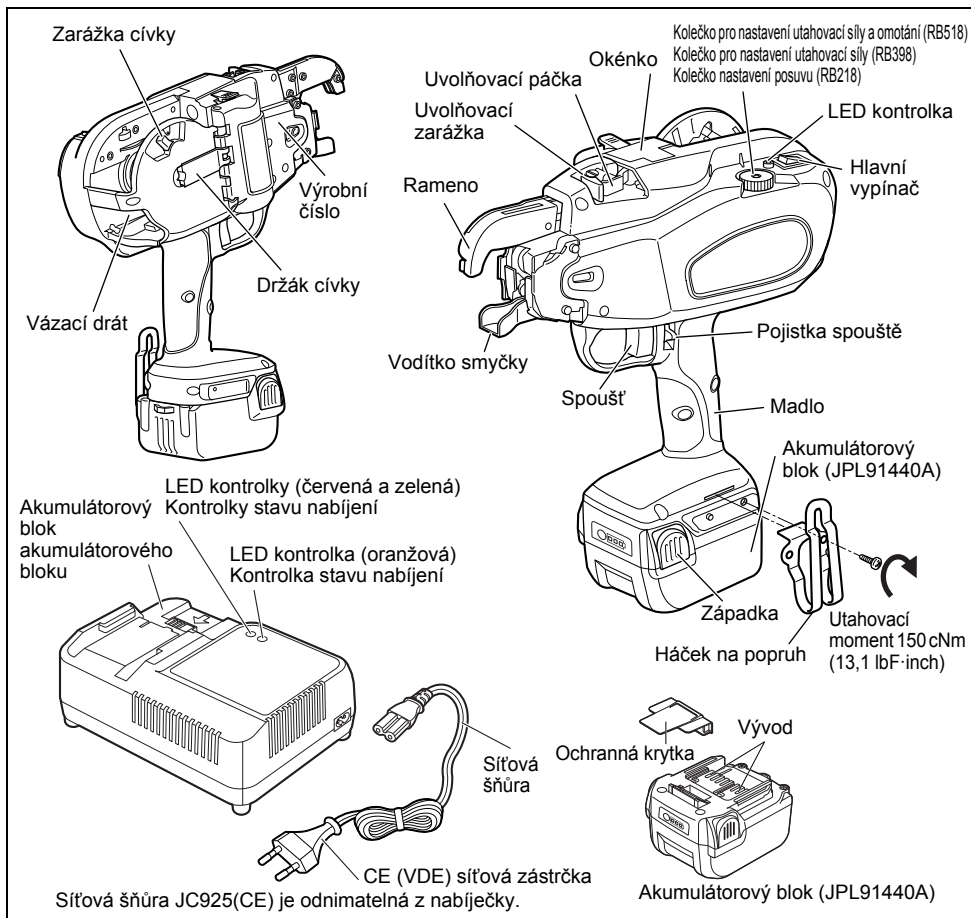


### Vodítko smyčky

Když je vodítko smyčky otevřené, ozve se pípnutí a nástroj nebude pracovat.

## 3. SPECIFIKACE A TECHNICKÉ ÚDAJE

### 1. NÁZVY ČÁSTÍ



### 2. SPECIFIKACE NÁSTROJE

Č. VÝROBKU	RB518	RB398	RB218
<b>HMOTNOST</b>	2,4 kg (5,3 libry) (včetně akumulátoru)	2,4 kg (5,3 libry) (včetně akumulátoru)	2,4 kg (5,3 libry) (včetně akumulátoru)
<b>VÝŠKA</b>	305 mm (12 palců)	305 mm (12 palců)	305 mm (12 palců)
<b>ŠÍŘKA</b>	105 mm (4-1/8 palce)	105 mm (4-1/8 palce)	105 mm (4-1/8 palce)
<b>DÉLKA</b>	305 mm (12 palců)	290 mm (11-3/8 palce)	270 mm (10-5/8 palce)
<b>OMOTÁNÍ NA JEDEN UZEL</b>	3 nebo 4 omotání na uzel	3 omotání na uzel	
<b>AKUMULÁTOR</b>	Li-ion 14,4 V (JPL91440A)		
<b>PŘÍSLUŠENSTVÍ</b>	Akumulátorový blok JPL91440A (2 ks) Nabíječka akumulátorů JC925 Přepravení obal, háček na popruh		
<b>Provozní teploty</b>	-10 až +40 °C (14 až 104 °F)		
<b>Vlhkost</b>	Relativní vlhkost 80 % nebo menší		

### <Nabíječka akumulátorů>

<b>Název výrobku</b>	<b>NABÍJEČKA LI-ION AKUMULÁTORŮ</b>
<b>Kód výrobku</b>	JC925(CE)
<b>Vstup</b>	AC 220–240 V 50/60 Hz 1,4 A 160 W
<b>Výstup</b>	DC 14,4 V 7,5 A DC 18 V 5,4 A DC 25,2 V 4,5 A
<b>Hmotnost</b>	1,5 kg (3,3 libry)
<b>Rozsah provozních teplot</b>	5 až 40 °C (41 až 104 °F)
<b>Rozsah provozní vlhkosti</b>	Relativní vlhkost 80 % nebo menší

### <Akumulátorový blok>

<b>Název výrobku</b>	<b>LI-ION AKUMULÁTOROVÝ BLOK</b>
<b>Kód výrobku</b>	JPL91440A(CE)
<b>Typ akumulátoru</b>	Li-Ion akumulátor
<b>Jmenovité napětí</b>	DC 14,4 V (3,6 V x 4 články)
<b>Jmenovitá kapacita</b>	3,9 Ah (3 900 mAh)
<b>Doba nabíjení (při použití nabíječky JC925)</b>	Rychlé nabíjení – přibližně 40 minut (na zhruba 90 % kapacity) Plné nabití – přibližně 60 minut (na 100 % kapacity)
<b>Příslušenství</b>	Ochranná krytka (proti zkratu)
<b>Hmotnost</b>	0,5 kg (1,1 libry)
<b>Teplota nabíjení</b>	5 až 40 °C (41 až 104 °F)
<b>Provozní teploty</b>	0 až 40 °C (32 až 104 °F)
<b>Rozsah provozní vlhkosti</b>	Relativní vlhkost 80 % nebo menší

### 3. PARAMETRY DRÁTU

MODEL	RB518		RB398		
<b>VÁZACÍ DRÁT</b>	TW898	TW898-PC	TW898	TW898-EG	TW898-PC
<b>PRŮMĚR</b>	0,8 mm	0,8 mm	0,8 mm	0,8 mm	0,8 mm
<b>POČET UZLŮ NA JEDNU CÍV- KU</b>	(3 omotání na uzel) přibližně 90 uzlů (4 omotání na uzel) přibližně 75 uzlů	(3 omotání na uzel) přibližně 80 uzlů (4 omotání na uzel) přibližně 65 uzlů	Přibližně 120 uzlů	Přibližně 110 uzlů	Přibližně 105 uzlů
<b>POČET UZLŮ NA JEDNO NABITÍ</b>	(3 omotání na uzel) přibližně 2 400 uzlů (4 omotání na uzel) přibližně 2 200 uzlů		přibližně 2 600 uzlů		

MODEL	RB218	
<b>VÁZACÍ DRÁT</b>	TW898	TW898-EG
<b>PRŮMĚR</b>	0,8 mm	0,8 mm
<b>POČET UZLŮ NA JEDNU CÍVKU</b>	přibližně 170-210 uzlů	přibližně 155-190 uzlů
<b>POČET UZLŮ NA JEDNO NABITÍ</b>	přibližně 3 000 uzlů	

### NABÍJEČKA AKUMULÁTORŮ:

Používejte pouze schválenou nabíječku akumulátorů MAX JC925.

#### 4. TECHNICKÉ ÚDAJE

① HLADINA HLUKU

Měřeno v souladu s normou ČSN EN 60745:  
A-vážená hladina akustického tlaku (LpA): 71 dB  
Nejistota (KpA): 3 dB  
A-vážená hladina akustického výkonu (LWA): 82 dB  
Nejistota (KWA): 3 dB

② VIBRACE

Měřeno v souladu s normou ČSN EN 60745:

Celkové hodnoty vibrací (ah): 1,9 m/s<sup>2</sup>

Nejistota (K): 1,5 m/s<sup>2</sup>

Následující informace:

- že deklarovaná celková hodnota vibrací byla měřena v souladu se standardní zkušební metodou a může být použita pro srovnání mezi nástroji;
- že deklarovaná celková hodnota vibrací může být také použita pro účely předběžného vyhodnocení expozice.



#### VÝSTRAHA

- že emise vibrací během skutečného používání elektrického nástroje se mohou lišit od deklarované celkové hodnoty, a to v závislosti na způsobech používání nástroje; a
- o potřebě určit bezpečnostní opatření pro ochranu obsluhy, která budou vycházet z odhadu expozice ve skutečných podmínkách použití (se zohledněním všech částí provozního cyklu, například dob vypnutí nástroje, jeho chodu bez zatížení a doby spuštění).

③ VYZAROVANÉ EMISE 30-1 000 MHz

Třída B

④ Kategorie přepětí

kategorie 1 dle IEC 60664-1

⑤ Stupeň znečištění

stupeň 4 dle IEC 60664-1


⑥ Konstrukční normy


Příloha 1 směrnice o strojním zařízení, ČSN EN 60745-1, ČSN EN 60745-2-18


#### 5. POUŽITÍ

- \* Prefabrikované konstrukce
- \* Základy
- \* Komerční budovy
- \* Silniční a mostní konstrukce

#### 6. POUŽITELNÉ VELIKOSTI ARMATUR

	Minimální	Maximální
<b>RB518</b>	16 mm × 16 mm (#5 × #5)	22 mm × 25 mm (#7 × #8)
<b>RB398</b>	10 mm × 10 mm (#3 × #3)	16 mm × 19 mm (#5 × #6)
<b>RB218</b>	oko × oko	10 mm × 10 mm (#3 × #3)

	Minimální	Maximální
<b>RB518</b>	13 mm × 13 mm × 10 mm (#4 × #4 × #3)	16 mm × 16 mm × 25 mm (#5 × #5 × #8)
<b>RB398</b>	10 mm × 10 mm × 10 mm (#3 × #3 × #3)	13 mm × 13 mm × 13 mm (#4 × #4 × #4)

	Minimální	Maximální
<b>RB518</b>	10 mm × 10 mm × 10 mm × 10 mm (#3 × #3 × #3 × #3)	13 mm × 13 mm × 16 mm × 16 mm (#4 × #4 × #5 × #5)
<b>RB398</b>	10 mm × 10 mm × 10 mm × 10 mm (#3 × #3 × #3 × #3)	13 mm × 13 mm × 13 mm × 13 mm (#4 × #4 × #4 × #4)

#### 7. INFORMACE O ROKU VÝROBY

Tento výrobek je opatřen výrobním číslem na tělese. První dvě číslice zleva označují rok výroby.

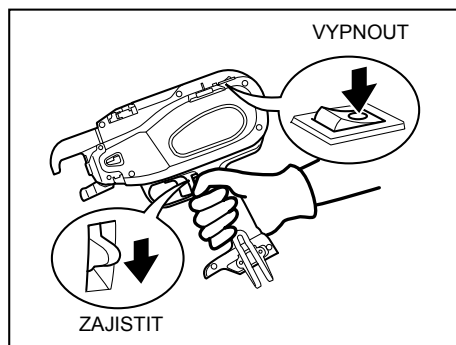
(Příklad)

15526035D

↑  
Rok 2015

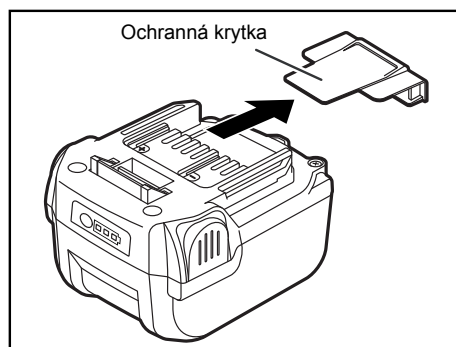
## 4. POKYNY PRO AKUMULÁTOR

### 1. Nabíjení

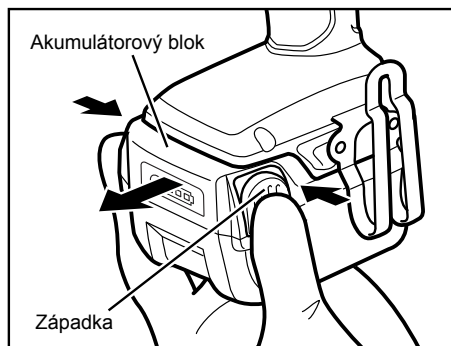


#### VÝSTRAHA

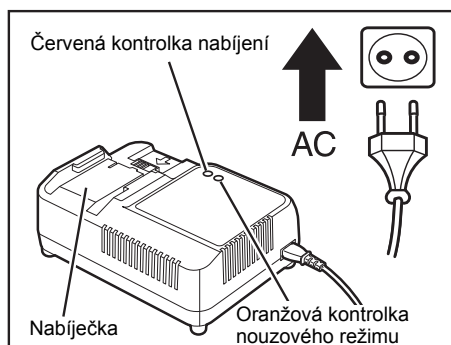
- Před odpojením akumulátorového bloku od nástroje přepněte hlavní vypínač do polohy OFF (vypnuto) a zajistěte spoušť.



- ① Ochranná krytka, která slouží k prevenci vzniku zkratů, musí být sundána z vývodu akumulátorového bloku.



Abyste mohli akumulátorový blok nabít, odpojte jej od nástroje stisknutím západek na obou stranách a současně pevně držte madlo nástroje.



- ② nabíječku připojte do síťové zásuvky (220-240 V).

Červená kontrolka, což je ukazatel přítomnosti proudu, se rozsvítí a zhasne a současně se ozve dvoje krátké pípnutí.

#### Když svítí oranžová kontrolka pohotovostního režimu

Když je akumulátorový blok horký (v důsledku nepřetržitého používání nebo vystavení slunečním paprskům), nabíječka se automaticky přepne do pohotovostního režimu, aby tak chránila akumulátor. Oranžová kontrolka pohotovostního režimu zůstane rozsvícena, dokud teplota akumulátoru neklesne na bezpečnou hodnotu. Pak se automaticky spustí nabíjení akumulátoru.

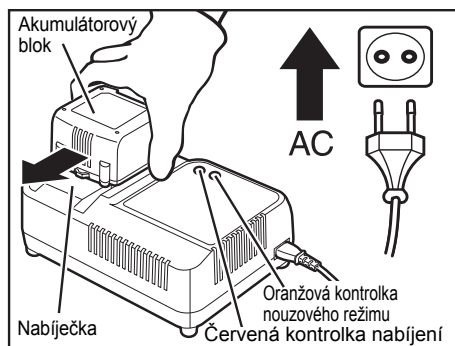
## Když má akumulátorový blok nízkou teplotu

Když má akumulátorový blok nízkou teplotu, nabíjení je automaticky zastaveno, dokud se jeho teplota nezvýší (musí být vyšší než 5 °C (41 °F)), z důvodu ochrany bloku, dokonce i když je zasunut v nabíječce.

Akumulátorový blok ponechtejte po nějakou dobu při pokojové teplotě a pak jej znovu nabíjejte.

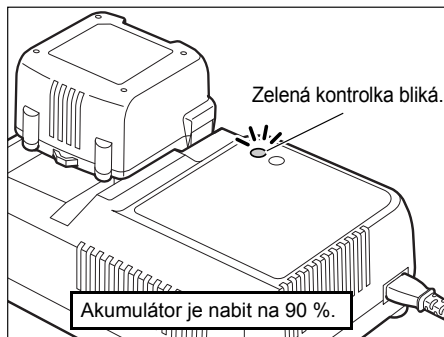
## Když bliká oranžová kontrolka pohotovostního režimu

To signalizuje, že akumulátor nelze nabít. Odpojte nabíječku a zkontrolujte nabíjecí zásuvku. Pokud v ní budou jakékoliv částice, odstraňte je měkkou suchou tkaninou. Pokud bude oranžová kontrolka i nadále blikat, ačkoliv v zásuvce již nejsou žádné částice, může se jednat o závadu akumulátoru nebo nabíječky. Vraťte prodejci k provedení servisu.



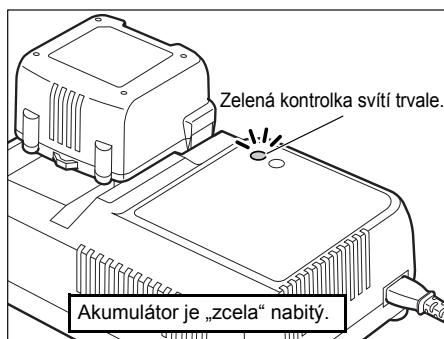
### ③ Nabíjte akumulátorový blok.

- (1) Akumulátor zcela zasuňte do zásuvky v nabíječce, dokud nebude bezpečně zajištěn na jejím konci.
- (2) Nabíjení se automaticky spustí a bude signalizováno blikající červenou kontrolkou a pípáním.
- (3) Nabíjení trvá zhruba 40 minut (na 90 % kapacity). Tato doba se liší podle teploty a napětí zdroje.
- (4) V případě akumulátorů s nízkou teplotou (10 °C (50 °F) nebo nižší) je doba nabíjení delší. Při nabíjení za nízkých teplot bude svítit červená i oranžová kontrolka.

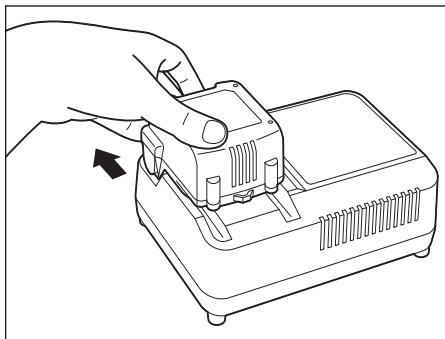


### ④ Po nabití akumulátorového bloku „červená“ kontrolka zhasne a začne blikat „zelená“ kontrolka.

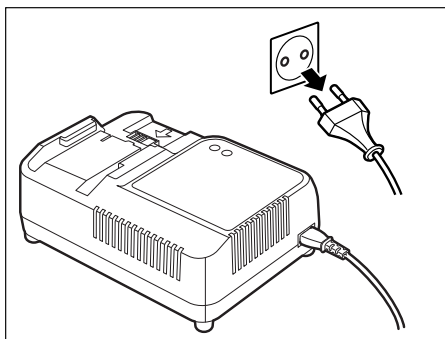
„Zelená“ LED kontrolka bliká pomalu a po dobu asi 2 sekund se ozývají dlouhé pípavé zvuky. V takovém případě je akumulátor nabitý na zhruba 90 % své kapacity. Rychlé nabíjení trvá asi 40 minut (avšak doba nabíjení a kapacita se mírně liší, v závislosti na okolní teplotě a napětí zdroje).



Akumulátorový blok můžete začít používat ihned po skončení cyklu rychlého nabíjení. Pokud však akumulátorový blok ponecháte v nabíječce, jeho nabíjení bude pokračovat. Když je akumulátor zcela nabit (na 100 % kapacity), rozsvítí se „zelená“ LED kontrolka (a současně se budou ozývat dlouhé pípavé zvuky po dobu asi 2 sekund).



(1) Po nabití akumulátorový blok vyjměte z nabíječky.



(2) Odpojte síťovou šňůru nabíječky ze zásuvky.

Pokud se týká počtu provedených uzlů na jeden cyklus nabití, se zcela novým akumulátorem můžete udělat zhruba 2 600 uzlů na jedno nabití (RB518: zhruba 2 200-2 400 uzlů na jedno nabití). Počet uzlů na jedno nabití bude postupně klesat se zvyšujícím se počtem cyklů nabití akumulátoru, až se tento stane zcela nefunkčním. Počet uzlů na jedno nabití je dán teplotou a stavem akumulátoru.

## POZNÁMKA

- Pokud je akumulátor zcela vybit, neponechávejte jej dlouhou dobu v nenabitěm stavu. Pokud zcela vybitý akumulátorový blok vyjmete ze systému a na dlouhou dobu jej uložíte, může dojít k jeho poškození. Po vybití akumulátor ihned zase nabijte.
- Akumulátorový blok nenechávejte v nabíječce. V opačném případě bude akumulátorovým blokem trvale protékat slabý proud, který může způsobit jeho poškození. Po dokončení nabíjení vždy vyjměte akumulátorový blok z nabíječky.

## Poruchy akumulátorového bloku / nabíječky

Pokud se vyskytnou níže uvedené stavy, předejte akumulátor a nabíječku prodejci.

- Červená kontrolka nabíjení neblíká, když zástrčku nabíječky připojíte do síťové zásuvky (a v nabíječce není zasunut akumulátorový blok).
- Nesvítlí ani neblíká červená kontrolka nabíjení nebo oranžová kontrolka pohotovostního režimu, když do nabíječky zasunete akumulátorový blok.
- Oranžová kontrolka pohotovostního režimu se nezmění na červenou kontrolku nabíjení i po uplynutí více než 1 hodiny. (s výjimkou nabíjení při nízkých teplotách)
- Červená kontrolka nabíjení se nepřepne z trvale svítící na blikající i po uplynutí doby více než 90 minut. (s výjimkou nabíjení při nízkých teplotách)



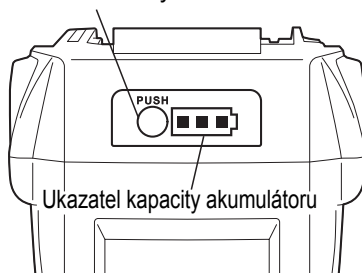
## Indikace kontrolky v režimu rychlého nabíjení

LED kontrolka nabíječky	Zvuk houkačky	Stav nabíjení	
Bliká červená kontrolka. Kontrolka bliká v intervalu jedné sekundy. — — — — —	Síťová šňůra je zapojena do zásuvky. Dvě krátká pípnutí (pi, pi)	Nabíječka je pod napětím.	Síťová šňůra nabíječky je připojena do síťové zásuvky.
Svítil červená kontrolka. Kontrolka svítí trvale. —————	Je zasunut akumulátorový blok. Jedno krátké pípnutí (pi)	Probíhá nabíjení akumulátoru.	Pokračuje rychlé nabíjení.
Zelená kontrolka bliká. Kontrolka bliká v intervalu jedné sekundy. — — — — —	Akumulátor je nabitý. Dlouhá pípní po dobu asi 2 sekund (pii...)	Akumulátor je nabitý.	Akumulátor je nabitý na přibližně 90 % své kapacity. Pokud akumulátorový blok ponecháte v nabíječce, jeho nabíjení bude pokračovat.
Rozsvítí se zelená kontrolka. Kontrolka svítí trvale. —————	Akumulátor je zcela nabitý. Dlouhá pípní po dobu asi 2 sekund (pii...)	Akumulátor je „zcela“ nabitý.	Nabito na 100 % kapacitu.
Rozsvítí se červená kontrolka. Rozsvítí se oranžová kontrolka. Kontrolky zůstanou svítit. —————	—	Bezpečné nabíjení	Akumulátor je nabíjen malým proudem z důvodu ochrany nabíječky a akumulátoru.
Rozsvítí se oranžová kontrolka. Kontrolka svítí trvale. —————	—	Pohotovostní režim	Pokud je teplota akumulátorového bloku příliš vysoká: Nabíjení akumulátoru se automaticky spustí, jakmile teplota klesne pod bezpečnou úroveň. Pokud je teplota akumulátorového bloku příliš nízká: Na nějakou dobu umístíte akumulátorový blok do prostředí s pokojovou teplotou a pak jej znovu zkuste nabít.
Oranžová kontrolka bliká. Kontrolka bliká rychle (0,1 s svítí a 0,1 s nesvítí). ●●●●●●●●●●	Nelze nabíjet. Krátká trvalá pípní po dobu asi 10 sekund (pi, pi, pi, pi,...)	Nelze nabíjet.	Akumulátor nelze nabít. Zdiřka pro akumulátorový blok je znečištěna nebo je akumulátorový blok vadný.

\* V případě akumulátorů s nízkou teplotou (10 °C (50 °F) nebo nižší) je doba nabíjení delší.

## Informace o indikátoru stavu akumulátoru

Tlačítko kontroly stavu akumulátoru



- Chcete-li zkontrolovat kapacitu akumulátoru (nelze použít při nabíjení nebo při používání nabíječky), stiskněte tlačítko kontroly stavu akumulátoru.
- Podle aktuálního stavu akumulátoru se rozsvítí ukazatel kapacity akumulátoru.

Indikace kapacity akumulátoru	Kapacita akumulátoru: 0 %	Kapacita akumulátoru: asi 0 až 10 %	Kapacita akumulátoru: asi 10 až 40 %	Kapacita akumulátoru: asi 40 až 70 %	Kapacita akumulátoru: asi 70 až 100 %
	Všechna políčka zhasnuta	Jedno červené blikající políčko	Jedno červené svítící políčko	Dvě červená svítící políčka	Tři červená svítící políčka

## Provozní životnost akumulátorového bloku

Pokud zjistíte některý z níže popsaných stavů, znamená to, že akumulátorový blok je konci své provozní životnosti. Vyměňte jej za nový.

- I když byl akumulátorový blok řádně nabitý (na 100 % své kapacity), zjistíte velký pokles v době vázání.

### POZNÁMKA

Pokud k tomuto dojde, akumulátorový blok již nenabíjete. Pokud poklesnou otáčky motoru, pak to je znamená, že kapacita akumulátorového bloku byla zcela vyčerpána. Další používání nástroje způsobí nadměrné vybití, což má za následek zkrácení provozní životnosti akumulátorového bloku a rovněž funkční problémy při používání nástroje.

### POZNÁMKA

Akumulátorový blok nepoužívejte po skončení jeho provozní životnosti. Způsobilo by to funkční problémy při používání nástroje. Nabíjení akumulátorového bloku, u kterého již skončila provozní životnost, vede také k funkčním poruchám nabíječky.

## Recyklace Li-ion akumulátoru

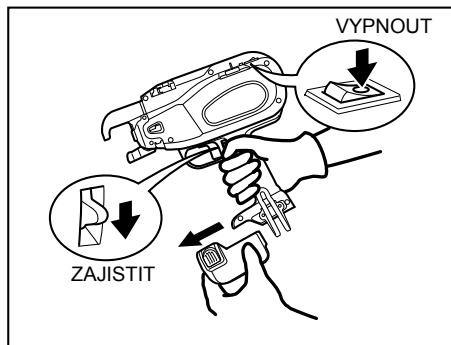
Akumulátorový blok MAX obsahuje Li-ion akumulátor. Likvidace tohoto akumulátoru s komunálním odpadem může být nezákonná. Informace o možnostech recyklace či správné likvidace získáte u místních úřadů odpovědných za sběr pevného odpadu.



### UPOZORNĚNÍ

Při likvidaci akumulátorového bloku se ujistěte, že je na jeho vývodu nasazena ochranná krytka (zajištěná izolační páskou), aby nedocházelo ke zkratům.

## 5. NÁVOD K POUŽITÍ

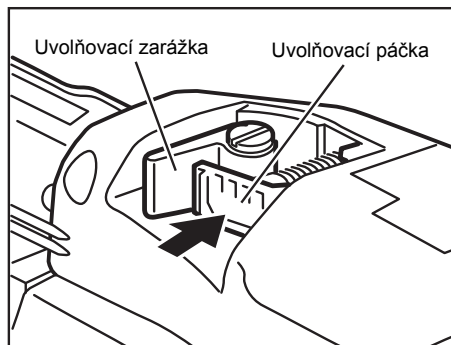


### 1. Nastavení vázacího drátu

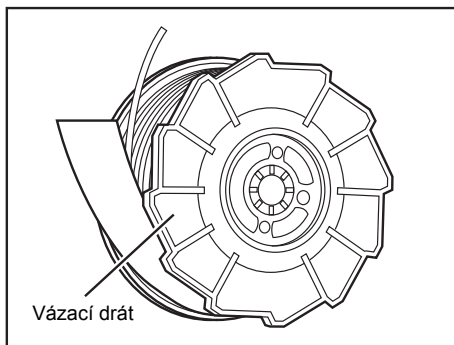


#### VÝSTRAHA

- Proveďte kontrolu vypnutí hlavního vypínače, zajištění spouště a odpojení akumulátorového bloku.



- 1 Stiskněte uvolňovací páčku na nástroji a zkontrolujte, že je uvolňovací páčka zachycena v uvolňovací zářezce.

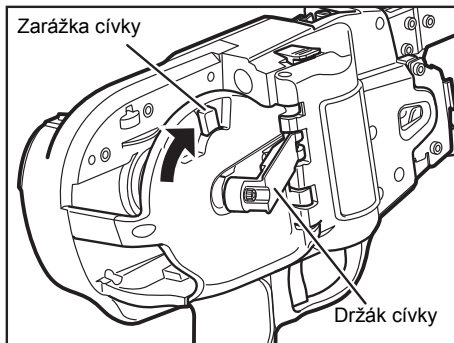


- ② Odlopněte pásku zajišťující vázací drát o cca 5 cm (2 palce). Vytáhněte hrot navinutého vázacího drátu.

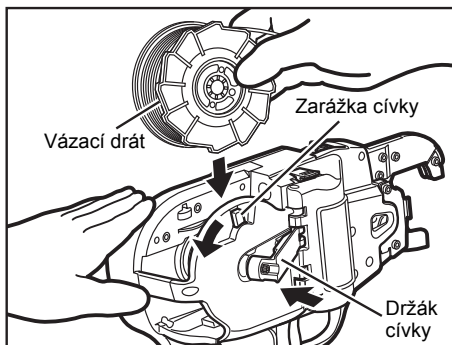
### POUŽÍVEJTE POUZE PŘEDEPSANÝ VÁZACÍ DRÁT (MAX TW898).

Používání vázacího drátu, který nebyl schválen, může způsobit poruchu tohoto zařízení. Z tohoto důvodu používejte pouze předepsaný MAX TW898. Nepoužívejte vázací drát, který je postižen korozí, protože používání takového drátu způsobí poruchu nástroje.

\* Starou cívku drátu TW897A nelze používat.

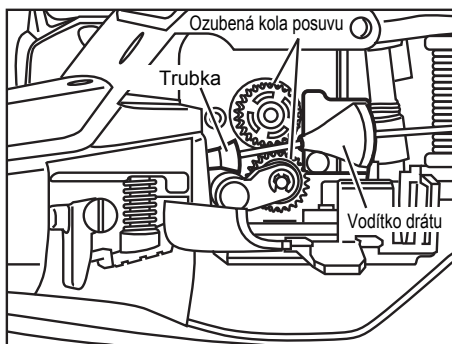


- ③ Stisknutím zárážky cívky uvolníte držák cívky.



- ④ Nastavte vázací drát v nástroji úpravou strany vázacího drátu, jak je znázorněno na obrázku.

Potom posuňte západku cívky, abyste mohli držák cívky zatlačit do cívky. Následně zatlačte držák cívky a zajistěte jej posunutím zárážky cívky.



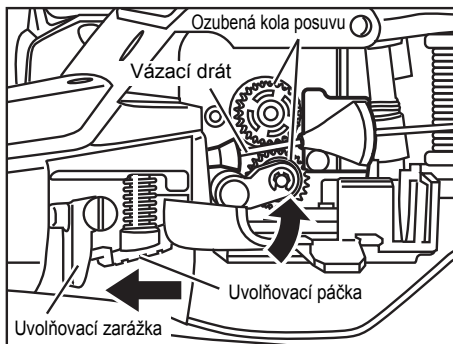
- ⑤ Zasuňte špičku vysunutého vázacího drátu do vodítka drátu. Pak je zasuňte do trubky.

### POZNÁMKA

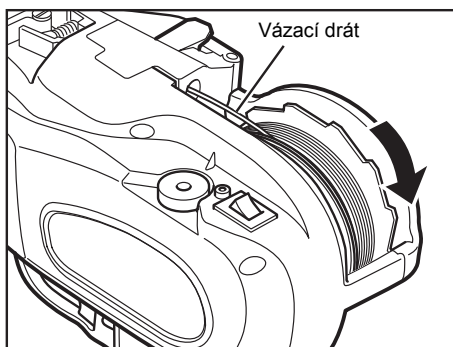
- Drát zasuňte asi 10 cm (4 palce) dovnitř trubky.
  - Špička vodicího drátu musí být rovná, aby umožnila průchod drátu posuvným mechanismem.
- Při montáži vázacího drátu může drát uváznout uvnitř stroje, pokud bude jeho špička ohnutá.

## Pokud je okénko znečištěné a nelze ověřit polohu trubky

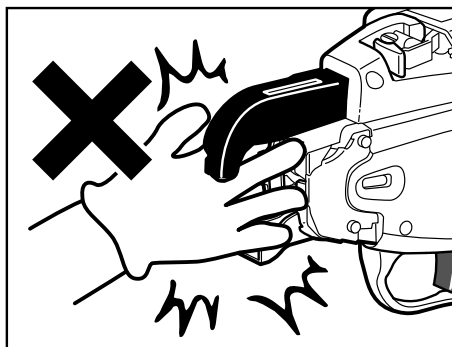
Otevřete okénko a očistěte nečistoty na jeho vnitřní straně měkkou tkaninou apod. Po vyčištění okénko znovu zavřete, aby do vnitřku stroje nemohly vnikat další nečistoty.



- ⑥ Uvolněte uvolňovací zarážku a zkontrolujte, že se uvolňovací páčka vrátila do výchozí polohy a že ozubená kola posuvu svírají vázací drát. Tím je dokončen postup zavedení vázacího drátu.



- ⑦ Z vázacího drátu zcela sundejte pásku.  
⑧ Odstraňte průvės cívky drátu.  
Dbejte na to, aby vázací drát nebyl zachycen za cívku drátu. To by mohlo vést k zablokování.

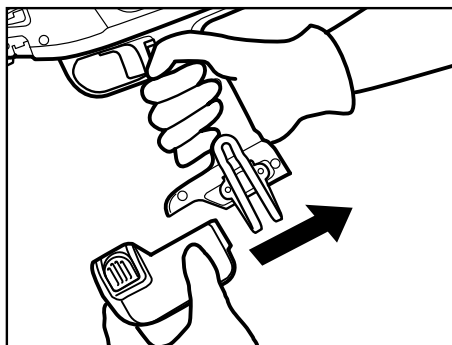


### VÝSTRAHA

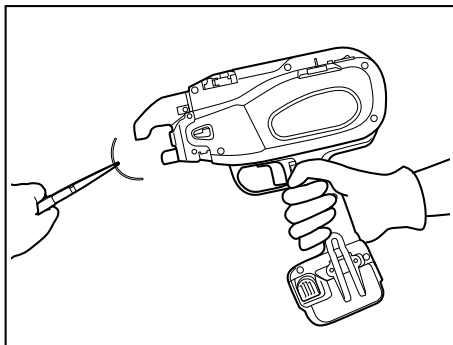
- Při zapnutí hlavního vypínače do polohy ON je naprosto nutné, aby se vaše prsty nenacházely v blízkosti vázacího dílu a otočného dílu špičky nástroje.
- Nedotýkejte se vázacího drátu během provádění svazování (když je stroj v chodu).

### POZNÁMKA

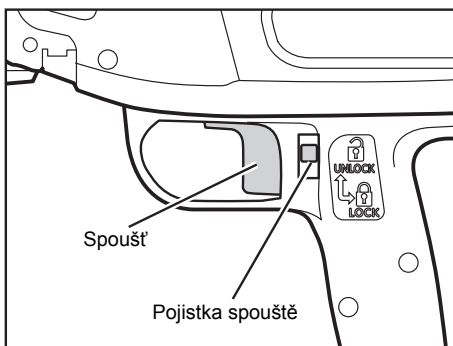
- Hlavní vypínač nepřepínáte mezi polohami ON (zapnuto) a OFF (vypnuto) rychle za sebou, protože by to mohlo způsobit poruchu stroje.



- ⑨ Nasunujte akumulátorový blok na tělo nástroje, až uslyšíte cvaknutí. Hlavní vypínač přepněte do polohy ON (zapnuto).

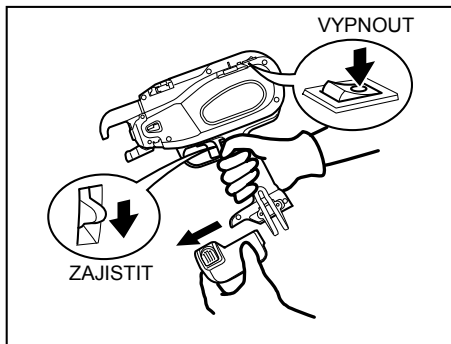


- ⑩ Nástroj vysune asi 150 mm (6 palců) drátu a automaticky je odstříhne. Odstřížený konec drátu odstraňte pomocí kleští.



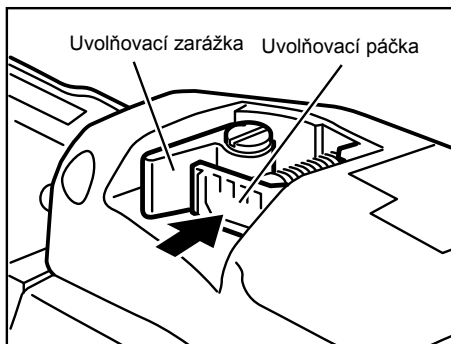
- ⑪ Před zahájením práce s nástrojem odjistěte spoušť.

## 2. Vyjmutí vázacího drátu

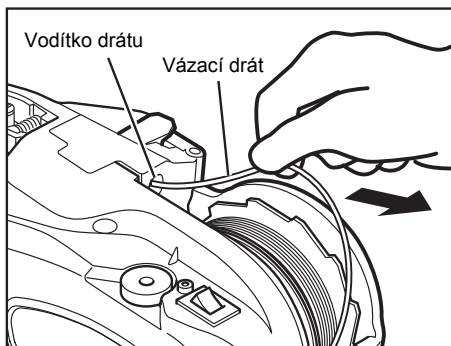


### VÝSTRAHA

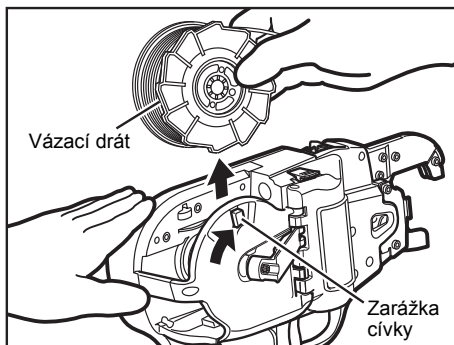
- Ujistěte se, že jste vypnuli hlavní vypínač do polohy **OFF** a zajistili **spoušť** a odpojili akumulátorový blok.



- ① Stiskněte uvolňovací páčku a zkontrolujte, že je uvolňovací páčka zachycena v uvolňovací zarážce.



- ② Vázací drát vytáhněte z vodička drátu.

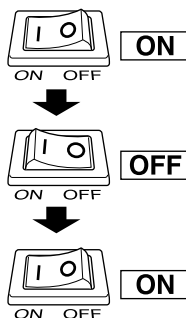


- ③ Posuňte zarážku cívký a uvolněte držák cívký a vyjměte vázací drát.
- ④ Zaveďte nový vázací drát. (Viz popis postupu zavedení vázacího drátu.)

#### Když na cívce nezbývá žádná vázací drát

Na konci cívký by mělo být ponecháno asi 300 mm (12 palců) vázacího drátu. Ten by měl být vytlačen se starou cívkou a nahrazen novým.

### 3. Funkce automatického vypínání

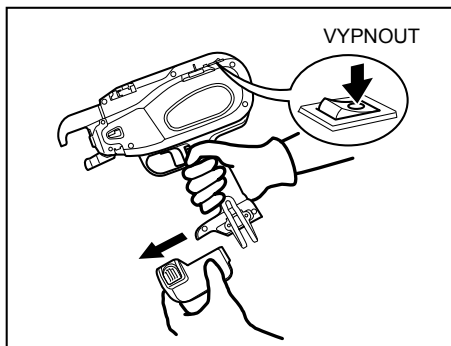


**Tato vazačka armovací oceli je opatřena funkcí „automatického vypnutí“, která šetří kapacitu Li-ion akumulátoru, když nástroj není používán.**

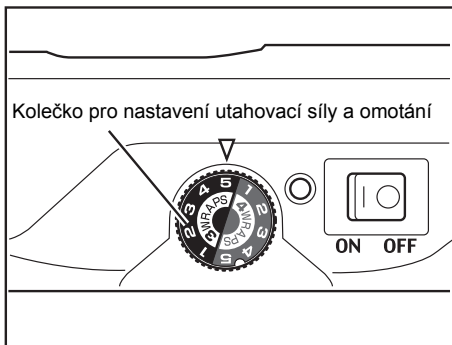
Pokud nástroj není použit po dobu 30 minut, pak se automaticky vypne. To je funkce „automatického vypnutí“.

Pokud dojde k automatickému vypnutí napájení, přepněte hlavní vypínač do polohy OFF a pak jej přesuňte zpět do polohy ON, abyste nástroj znovu zapnuli.

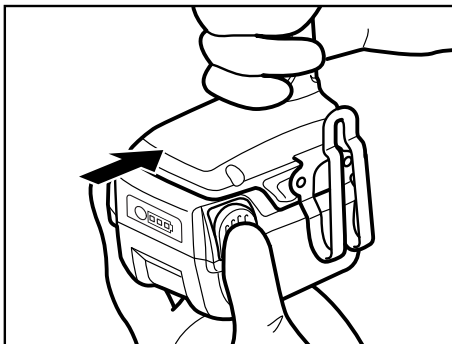
### 4. Seřízení napnutí a omotání **RB518**



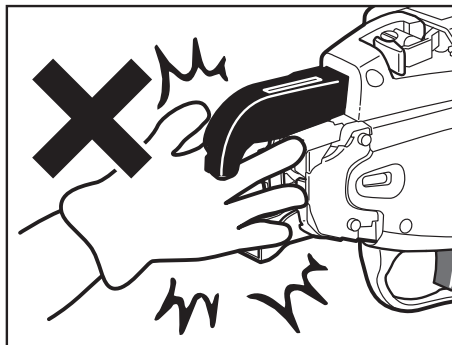
- ① Zkontrolujte vypnutí hlavního vypínače, zajištění spouště a odpojení akumulátorového bloku.



- ② Pomocí tohoto kolečka můžete nastavit buďto 3 omotání na jeden uzel, nebo 4 omotání na jeden uzel, a také můžete nastavit utahovací sílu. Chcete-li zvýšit napnutí, otáčejte kolečkem doleva. Chcete-li zmenšit napnutí, otáčejte kolečkem doprava.



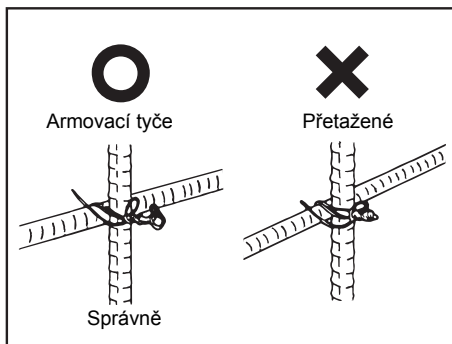
- ③ Zasuňte akumulátorový blok do nástroje až do zaklapnutí.



### VÝSTRAHA

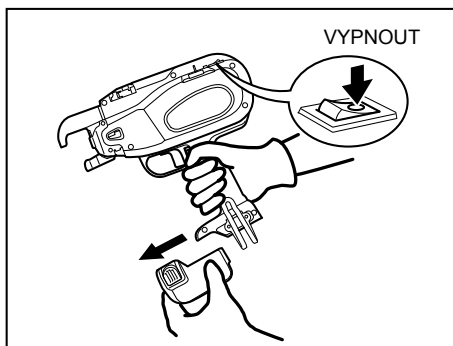
- Při zapnutí hlavního vypínače do polohy **ON** je naprosto nutné, aby se vaše ruka nenacházela v blízkosti vázacího dílu nebo otočného dílu špičky drátu.

- ④ Přesuňte pojistku spouště do polohy UNLOCK a zapněte hlavní vypínač.

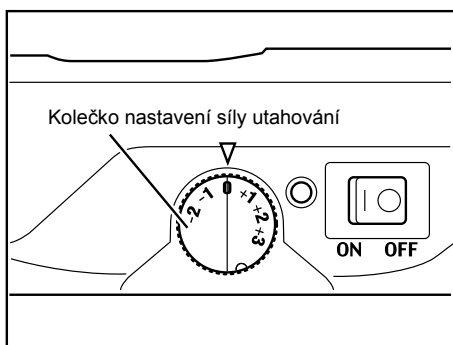


- ⑤ Nástroj znovu vyzkoušejte, abyste ověřili sílu utažení.  
 ⑥ Pokud utahovací síla není správná, opakujte kroky ①~⑤.

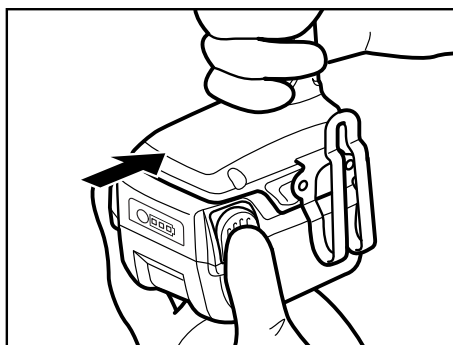
#### 4. Seřízení napnutí RB398



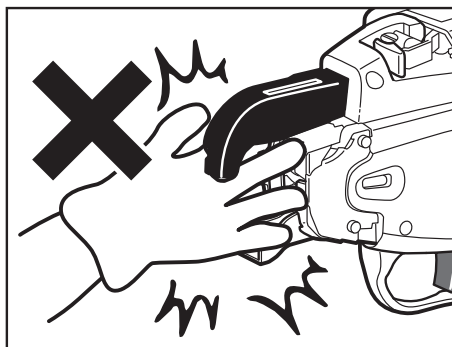
- 1 Zkontrolujte vypnutí hlavního vypínače, zajištění spouště a odpojení akumulátorového bloku.



- 2 Pomocí tohoto kolečka můžete mírně upravit velikost napnutí drátu. Chcete-li zvýšit napnutí, otáčejte kolečkem doleva. Chcete-li zmenšit napnutí, otáčejte kolečkem doprava.



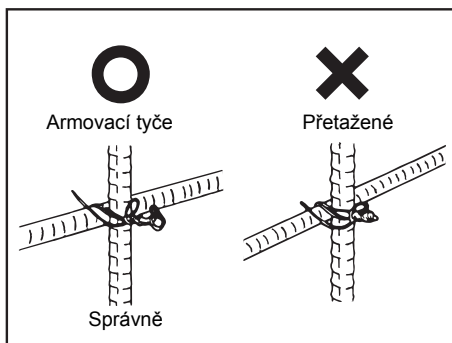
- 3 Zasuňte akumulátorový blok do nástroje až do zaklapnutí.



#### VÝSTRAHA

- Při zapnutí hlavního vypínače do polohy ON je naprosto nutné, aby se vaše ruka nenacházela v blízkosti vázacího dílu nebo otočného dílu špičky drátu.

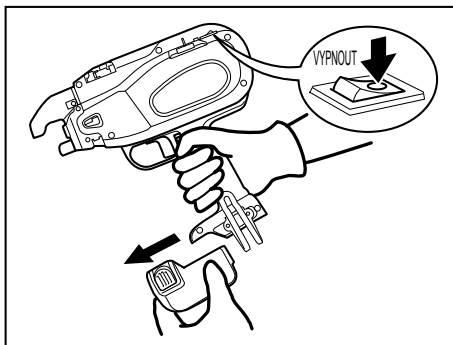
- 4 Přešuněte pojistku spouště do polohy UNLOCK a zapněte hlavní vypínač.



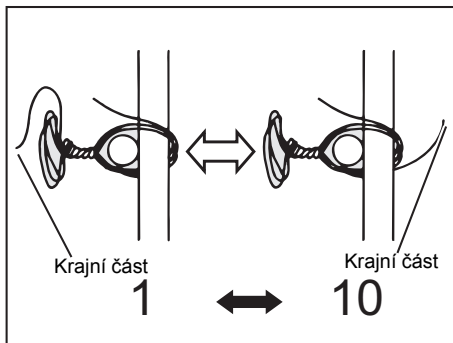
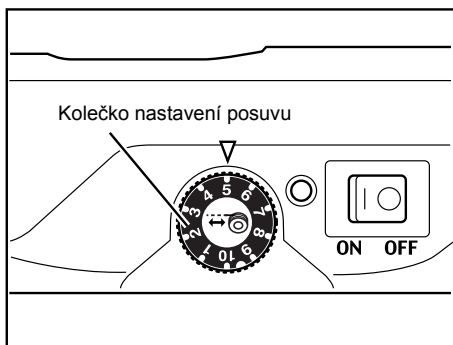
- 5 Nástroj znovu vyzkoušejte, abyste ověřili sílu utažení.
- 6 Pokud utahovací síla není správná, opakujte kroky 1~5.



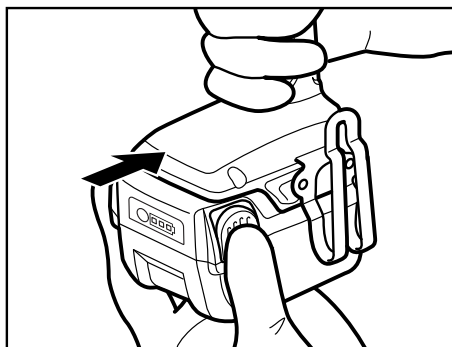
## 4. Úprava délky drátu RB218



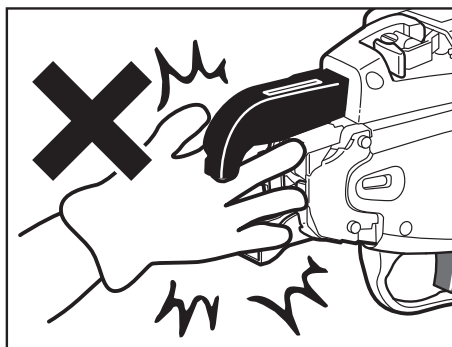
- ① Zkontrolujte vypnutí hlavního vypínače, zajištění spouště a odpojení akumulátorového bloku.



- ② Kolečko nastavení posuvu je mechanismus, který slouží k úpravě velikosti posuvu vázacího drátu. Jestliže po svázání není délka krajní části správná, použijte toto kolečko k její úpravě.



- ③ Nasadte akumulátorový blok na tělo nástroje, zasuňte nabitý akumulátorový blok do těla nástroje až do zaklapnutí.

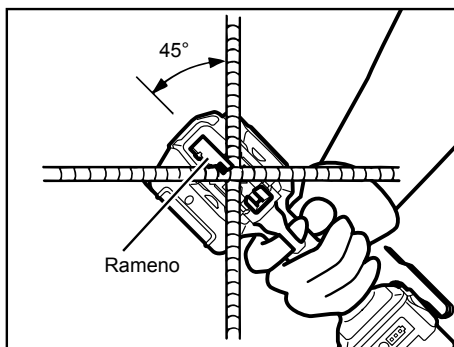


### VÝSTRAHA

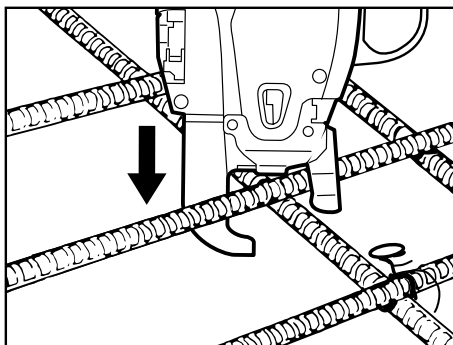
- Při zapnutí hlavního vypínače do polohy ON je naprosto nutné, aby se vaše ruka nenacházela v blízkosti vázacího dílu nebo otočného dílu špičky drátu.

- ④ Přesuňte pojistku spouště do polohy UNLOCK a zapněte hlavní vypínač.
- ⑤ Nástroj znovu vyzkoušejte, abyste ověřili sílu utažení.

## 5. Pro správné utažení



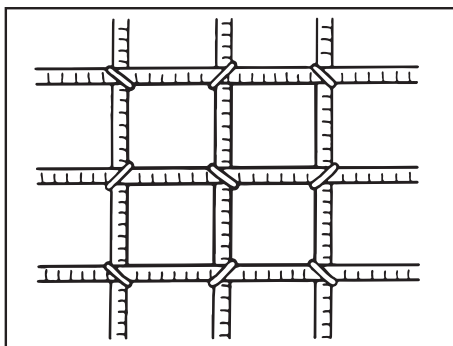
- ① Nastavte nástroj pod úhlem 45° vůči zkříženým armovacím tyčím.



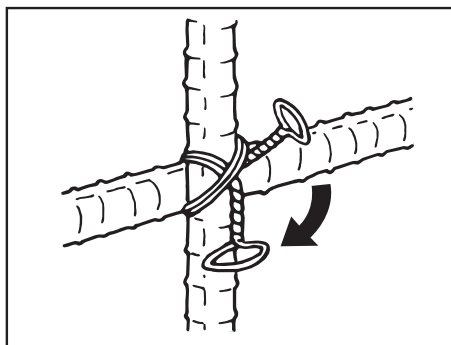
- ② Držte nástroj kolmo vůči ploše zkřížených armovacích tyčí.

### Během práce s nástrojem

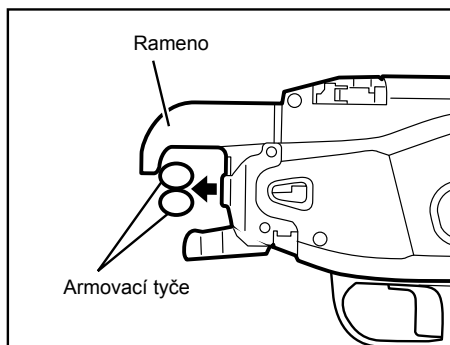
- Během operace svazování nástrojem nepohybuje, dokud nástroj automaticky neskončí svazování.



- ③ Střídejte směry svazování.



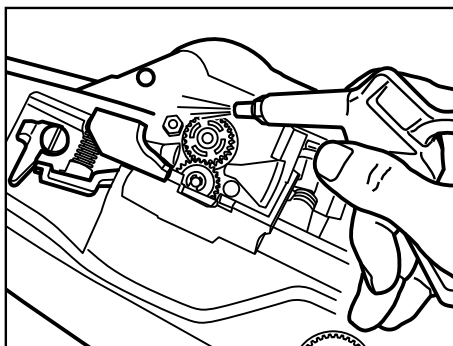
- ④ Svazujte v příčném směru. Nejdříve ohněte konec první smyčky a pak teprve vytvořte další smyčku.



- ⑤ Pokud potřebujete dosáhnout většího utažení, umístěte armovací tyče do horní části ramena.

## 6. ÚDRŽBA

- 1 Nástroj pravidelně kontrolujte  
Abyste nástroj uchovali v dokonalém provozním stavu, pravidelně jej čistíte a kontrolujete.
- 2 Nástroj nemažte  
Tento nástroj v žádném případě nemažte. Použití maziva bude mít za následek odstranění maziva z vnitřku nástroje a s tím související problémy s nástrojem.



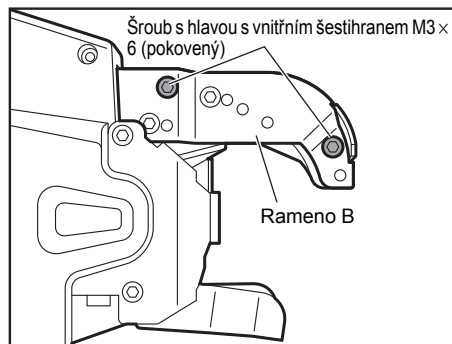
- 3 Pravidelně čistíte posuvný mechanismus  
Abyste nástroj uchovali v dokonalém provozním stavu, pravidelně čistíte mechanismus kolem ozubených kol posuvu. Pomocí spreje se stlačeným vzduchem, případně podobného zařízení, vyfoukejte prach a částice kovu v prostoru mechanismu posuvu.

## 7. NÁVOD K ČIŠTĚNÍ

Když je stroj používán delší dobu, mohou se v části pro odstřihávání drátu usadit částice kovu z drátu a prach. V takovémto případě stroj rozmontujte a vyčistěte jej níže uvedeným postupem.

(Pokud dojde k uvíznutí drátu v části pro odstřihávání drátu nebo vodítku drátu A, můžete drát vyjmout stejným postupem.)

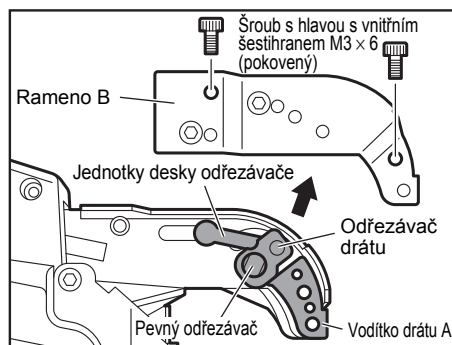
### Rozmontování **RB398**



#### POZNÁMKA

- Nevyšroubovávejte 2 galvanizované šrouby.

1. Povolte 2 (pokovené) šrouby s hlavou s vnitřním šestihranem M3 × 6.

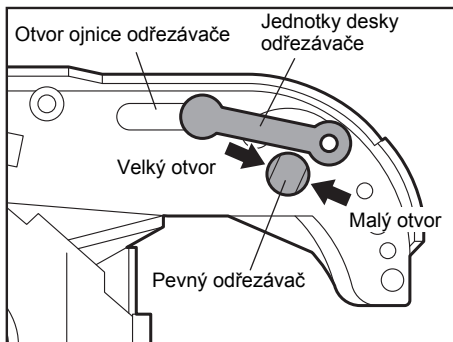


2. Odmontujte rameno B a 2 (galvanizované) šrouby s hlavou s vnitřním šestihranem M3 × 6.



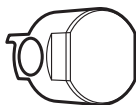
3. Odmontujte odřezávač a pevný odřezávač a očistěte je. (Demontovatelné díly tvoří odřezávač, pevný odřezávač, vodítko drátu A a jednotka desky odřezávače.)

### Smontování



### POZNÁMKA

- Smontujte zajištěný odřezávač tak, aby velký otvor byl v zadní straně a malý otvor (dlouhý otvor) v horní straně.

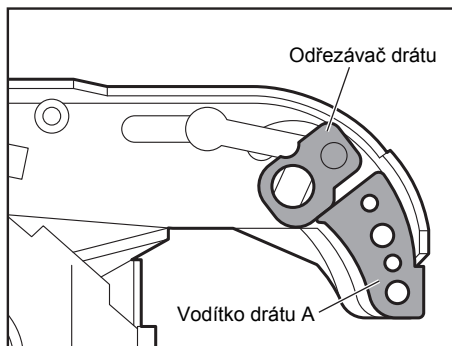


Zadní strana

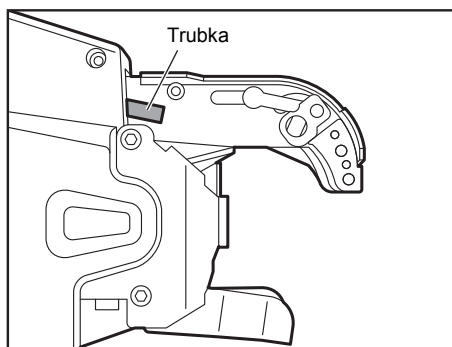
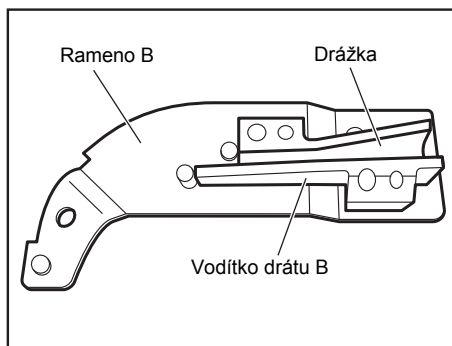


Horní strana

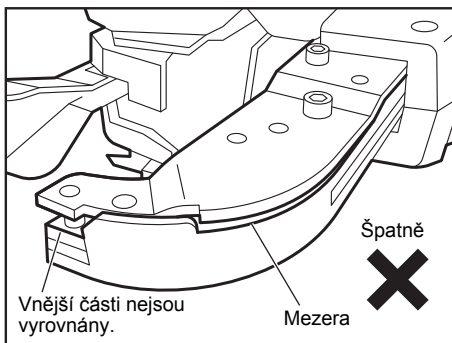
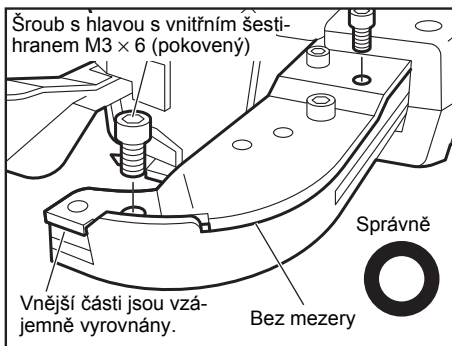
4. Protáhněte kolík jednotky desky odřezávače otvorem ojnice odřezávače a přimontujte pevný odřezávač k jednotce.



5. Namontujte odřezávač a sestavte vodítko drátu A.



6. Vyrovnějte drážku vodítka drátu B připevněného k ramenu B s trubkou a smontujte rameno B.

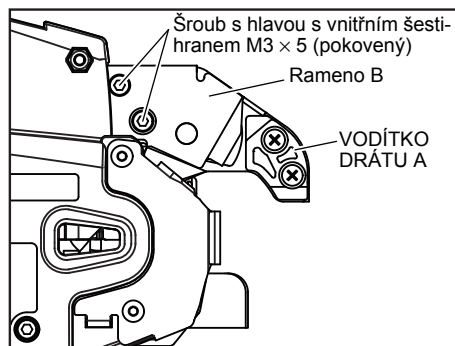


7. Zkontrolujte, že je rameno B bezpečně smontováno a utaženo 2 (pokovenými) šrouby s hlavou s vnitřním šestihranem M3 × 6. (Utahovací moment: 172 cN·m (15,2 lbf·inch))

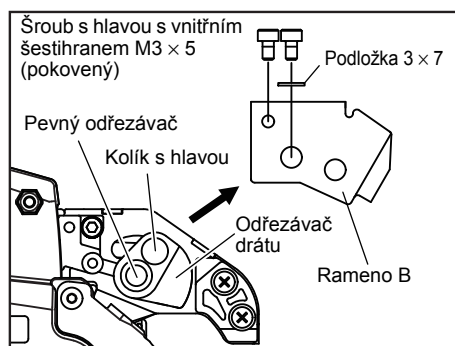
#### POZNÁMKA

- Nejsou zde nějaké volné části? Zkontrolujte, že vnější části jsou vyrovnány a jednotlivé díly jsou bezpečně smontovány bez jakékoliv mezery mezi nimi.

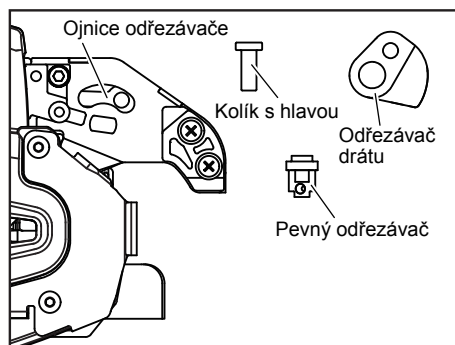
## Rozmontování RB518 RB218



1. Povolte 2 (pokovené) šrouby s hlavou s vnitřním šestihranem M3 × 5.

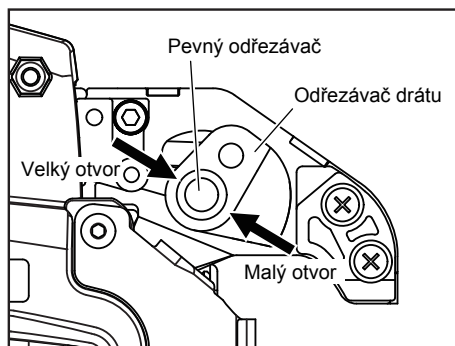


2. Odmontujte rameno B a 2 (pokovené) šrouby s hlavou s vnitřním šestihranem M3 × 5.



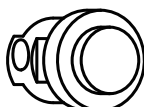
3. Odmontujte odřezávač a pevný odřezávač a očistěte je. (Demontovatelné díly tvoří odřezávač, pevný odřezávač a kolík s hlavou.)

## Smontování



### POZNÁMKA

- Smontujte zajištěný odřezávač tak, aby velký otvor byl v zadní straně a malý otvor v horní straně.



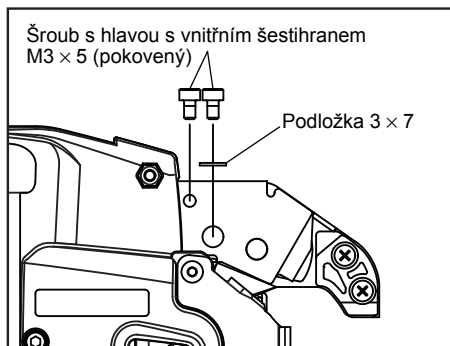
Zadní strana



Horní strana



4. Zasuňte kolík s hlavou do otvoru a následně do otvoru ojnice.



5. Zkontrolujte, že je rameno B bezpečně smontováno a utaženo 2 (pokovenými) šrouby s hlavou s vnitřním šestihranem M3 x 5. (Utahovací moment: 172 cN·m (15,2 lbf·inch))

### POZNÁMKA

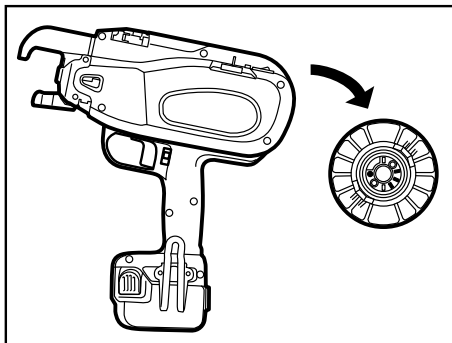
- Šroub (pravý) by měl mít vlastní podložku. Nejdříve nasadte podložku a pak utáhněte šroub.

## 8. SKLADOVÁNÍ

Nástroj neskladujte v chladném prostředí.

Nástroj uchovávejte v teplém prostředí.

Pokud nástroj nepoužíváte, uložte jej na teplém a suchém místě. Nástroj ukládejte mimo dosah dětí. Všechny kvalitní nástroje vyžadují určitou údržbu a výměnu dílů v důsledku opotřebení používáním.



### VYJMUTÍ CÍVKY VÁZACÍHO DRÁTU

Když spotřebujete všechnen vázací drát, vyjměte cívku vázacího drátu z nástroje.

### ULOŽENÍ NÁSTROJE

Když skončíte vázací práce s nástrojem nebo pokud nástroj nebude delší dobu používán, nástroj vypněte, zkontrolujte, že se jeho motor zastavil, zajistěte spoušť a vyjměte akumulátorový blok. Nástroje, jeho příslušenství a spotřební materiál musí být uloženy na dobře větraném místě, kde teplota nepřesahuje 40 °C (104 °F).

Akumulátorový blok s nasazenou ochrannou krytkou na vývodu bloku musí být uložen na suchém místě, kde teplota nepřesahuje 30 °C (86 °F).

## 9. ODSTRAŇOVÁNÍ PROBLÉMŮ / OPRAVY

Postupy odstraňování problémů a/nebo opravy mohou provádět pouze autorizovaní prodejci firmy MAX CO., LTD. nebo další odborníci.

Tento nástroj vás upozorní na níže uvedené stavy výstražným zvukem a výstražnou kontrolkou. Výstražná kontrolka může trvale svítit nebo blikat a je doprovázena výstražným zvukem. Provedte odpovídající nápravná opatření, jak je uvedeno v tabulce níže.



### VÝSTRAHA

- Pokud dojde k některému z následujících stavů, musíte vypnout hlavní vypínač do polohy OFF, než začnete provádět nápravná opatření.
- Při zapnutí hlavního vypínače do polohy ON se nedotýkejte vázacího dílu a otočného dílu špičky nástroje.

**Pokud se problém nepodaří odstranit provedením dále uvedených nápravných opatření, vypněte hlavní vypínač do polohy OFF a kontaktujte prodejce, od kterého jste zařízení zakoupili, nebo některého autorizovaného prodejce MAX CO., LTD.**

Č.	Běžný provoz	Problém	Výstražný zvuk	Příčina	Co zkontrolovat	Řešení
1.	Zapněte napájení → Je aktivována osa špičky a odfezávač drátu začne automaticky fungovat.	Nic se neděje.	Nezazní žádný zvuk.	Nefunkční akumulátor (zcela vybitý)	Zkontrolujte nabití akumulátoru.	provedte normální nabití. (VIZ STRANA 14)
			Dlouhý pípnutí (Piii...)	Vodítko smyčky zůstalo otevřeno.	Otevřete/zavřete vodítko smyčky.	Zcela zavřete vodítko smyčky.
			Trvalé krátké pípnutí (Pi, pi, pi, ...)	Vázací drát je zamotan v zkrucovací části.	Vypněte napájení a odpojte akumulátor. Zkontrolujte, zda je drát zamotan uvnitř vodítko smyčky.	Vypněte napájení, odstraňte vázací drát z vnitřku vodítko smyčky.
			Dvě opakovaná krátká pípnutí po dobu 10 sekund (Pipi, Pipi, ...), následuje automatické vypnutí	Akumulátor je vybitý.	Zkontrolujte nabití akumulátoru.	provedte normální nabití. (VIZ STRANA 14)
			Akumulátorový blok je vložen, když je zapnutý hlavní vypínač.	Dbejte na to, abyste akumulátorový blok připojovali, pouze když je hlavní vypínač vypnutý.	Hlavní vypínač přepněte do polohy OFF (vypnuto) a pak do polohy ON (zapnuto).	
2.	Zapněte napájení → Rozsvítí se LED kontrolka. → Neprobíhá žádná činnost po dobu 30 minut → LED kontrolka zhasne. → Po stisknutí spouště se nic neděje.	Nástroj neprovádí žádnou činnost ani po stisknutí spouště	Krátké pípnutí (Pi) (před zhasnutím LED kontrolky)	Běžný provoz. (VIZ STRANA 22)	Hlavní vypínač přepněte do polohy OFF (vypnuto) a pak do polohy ON (zapnuto).	Hlavní vypínač přepněte do polohy OFF (vypnuto) a pak do polohy ON (zapnuto).
3.	Stisknete spoušť → Vyjde drát.	Nevyjede žádný drát.	Dlouhý pípnutí (Piii...)	Vodítko smyčky zůstalo otevřeno.	Otevřete/zavřete vodítko smyčky	Zcela zavřete vodítko smyčky.
			Tři opakovaná krátká pípnutí (Pipipi, pipipi, ...)	Vázací drát je spotřebován.	Zkontrolujte, zda je vázací drát spotřebován, či nikoliv.	Zaveďte nový vázací drát.
				Drát zachycen uvnitř cívky.	Zkontrolujte, zda nedošlo k uvolnění drátu uvnitř cívky a jeho zachycení.	Odstraňte ořep na cívice.
				Odfezávač je zablokován cizím předmětem.	Zkontrolujte funkci odfezávače.	Odfezávač očistěte suchou tkaninou nebo je profoukněte vzduchem.
				Drát je zachycen v odfezávači nebo vodítko drátu A.	Zkontrolujte zachycení drátu.	Rozmontujte odfezávač a odstraňte zachycený drát. (VIZ STRANA 27)
	Pět krátkých pípnutí (Pipipipipi, pipipipipi)	Motor se zahřál.	Výstražný zvuk nezní trvale. Ozývá se pouze při stisknutí spouště.	Zastavte stroj a nechte jej ochladit.		



Č.	Běžný provoz	Problém	Vystražný zvuk	Příčina	Co zkontrolovat	Řešení
3.	Stisknete spoušť → Vyjede drát.	Vysunutí drátu se zastaví v polovině.	Čtyři opakovaná krátká pípnutí (Pipipipi, pipipipi, ...)	V nástroji není zaveden vázací drát.	Zkontrolujte, zda je v nástroji zaveden vázací drát.	Zavedte vázací drát.
			Tři opakovaná krátká pípnutí (Pipipi, pipipi, ...)	Je použit vázací drát jiného než určeného typu.	Zkontrolujte na boku civky.	Použijte MAX vázací drát TW898.
				Vázací drát je zamotan uvnitř civky.	Zkontrolujte vnitř civky.	Odstraňte ořep na civce.
4.	Vázací drát vytváří kola.	Smyčka je porušena a vybočuje z vodítka smyčky.	Nezazní žádný zvuk.	Drát, který narazí do armovacích tyčí, je odpuzen.	Zkontrolujte, zda vázací drát při vázání narazí do armovacích tyčí.	Dbejte na to, aby vázací drát při vázání nenarážel do armovacích tyčí.
5.	Drát je odřezávan.	Nefunguje odřezávání drátu.	Nezazní žádný zvuk.	Odřezávač je zablokovan cizím předmětem.	Zkontrolujte funkci odřezávače.	Odřezávač očistěte suchou tkaninou nebo je profoukněte vzduchem.
6.	Je prováděno zkrucování drátu.	Drát je zamotan.	Nezazní žádný zvuk.	Drát, který narazí do armovacích tyčí, je odmítnut.	Zkontrolujte, zda vázací drát při vázání narazí do armovacích tyčí.	Dbejte na to, aby vázací drát při vázání nenarážel do armovacích tyčí. (VIZ STRANA 26)
			Opakované krátké pípnutí a dlouhé pípnutí. (Pipipipipi...)	Vázací drát je zamotan v zkrucovací části.	Vypněte napájení a odpojte akumulátor. Zkontrolujte, zda je drát zamotan uvnitř vodítka smyčky.	Vypněte napájení, odstraňte vázací drát z vnitřku vodítka smyčky.
			Vázací síla je nedostatečná.	Nezazní žádný zvuk.	Armovací tyče nemají určenou velikost.	Zkontrolujte velikost armovacích tyčí, které budou svazovány. (VIZ STRANA 13)
				Chybná manipulace, například nesprávné používání stroje.	Informujte se, jak stroj používat na armovací tyče.	Otáčení kolečkem pro nastavení síly utahování ve směru + a zasunování ve svislém směru, použijte naklopení v úhlu 45°. (VIZ STRANA 23 A 26)
				Funkce spínače vodítka smyčky	Zkontrolujte, zda vodítka smyčky zůstane otevřená při vázání.	Stroj nepoužívejte, dokud nebude dokončen celý cyklus vázání.
		Je prováděno zkrucování drátu.	Nezazní žádný zvuk.	Armovací tyče nemají určenou velikost.	Zkontrolujte velikost armovacích tyčí při svazování. (VIZ STRANA 13)	Použijte tyče s odpovídajícím rozsahem průměru.
				Chybná manipulace, například nesprávné používání stroje.	Informujte se, jak stroj používat na armovací tyče.	Otáčení kolečkem pro nastavení síly utahování ve směru - (minus) a zasunování ve svislém směru, použijte naklopení v úhlu 45°. (VIZ STRANA 23 A 26)
Pracuje správně	Dvě krátká pípnutí. (Pipi)	Akumulátorový blok má malou kapacitu.	Provedte kompletní nabíjení akumulátoru.	Pokud zjistíte, že rychlost vázání značně poklesla, proveďte normální nabíjení.		
		Nástroj je používán při nízké teplotě.	Zkontrolujte teplotu na pracovišti.	Nástroj a akumulátorový blok ponechte po nějakou dobu při pokojové teplotě a pak pokračujte v práci.		

- Obsah této příručky může být za účelem zlepšení kvality bez upozornění změněn.

**MAX**

MAX CO.,LTD.

**MAX EUROPE BV**

Camerastraat 19  
1322 BB Almere The Netherlands  
Phone: +31-36-546-9669  
FAX: +31-36-536-3985

**[wis.max-ltd.co.jp/int/](http://wis.max-ltd.co.jp/int/) (GLOBÁLNÍ základna)  
[www.max-europe.com](http://www.max-europe.com) (EVROPSKÁ základna)**

150512-00/00



PRINTED IN JAPAN