

OHŘÍVAČ ARMATURA INOXX

CZ

Varianta:

D

S



TYP: **BEF 002 F -varianta "S" / BEF 002 D -varianta "D"**
VÝROBCE: Shenzhen BST Technology Co., Ltd.
Building No.23-24,Zhiheng Industrial
Park,Guankouer Road, Nantou, Nanshan District,
Shenzhen,Guangdong,China

NÁVOD K POUŽITÍ

DOVOZCE:

RPR-WTERM, s. r. o.

Bukovecká 1202
739 91 Jablunkov

IČ: 25832646, DIČ: CZ25832646

tel: 00420 558 358 079

e-mail: info@wterm.cz



OHŘÍVAČ ARMATURA: typ BEF 002 D a BEF 002 F

NÁVOD K POUŽITÍ

Vážený zákazníku, děkujeme Vám za důvěru, kterou jste nám projevili nákupem tohoto výrobku. Věříme, že s ním budete plně spokojen. Tento návod slouží pro správné používání výrobku. Uchovejte jej pro jeho případné další použití.

FUNKCE VÝROBKU

Tento výrobek je schopen dodávat horkou užitkovou vodu během několika sekund. Výtokové ramínko ohřivače lze flexibilně tvarovat dle potřeby což výrazně usnadňuje manipulaci pod dle potřeby nastaveným výtokem vody. Ohřivač je vybaven displejem zobrazujícím aktuální teplotu vytékající vody.

INSTALAČNÍ PODMÍNKY

Příkon ohřivače 3200 W, ~230V

Průřez kabelu vnitřního zdroje energie $\geq 1,5 \text{ mm}^2$

Jištění: 16A

Tlak vody v přívodním potrubí: 0,04-0,6 Mpa

Použití: kuchyň, garáž a jiná vhodná prostředí

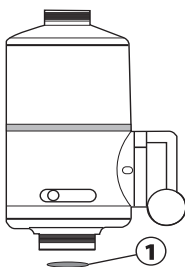
Přívod vody:

varianta "S" - spodní přívod pod pultem G 1/2" , varianta "D" - horní přívod nad pultem ze stěny G 1/2"

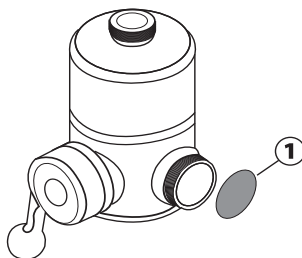
IP: X4

Výrobek je dimenzován jako vysoce výkonné zařízení - před instalací je nutné zkontrolovat, zda elektroinstalace splňuje nároky výrobku na jmenovitý proud (musí být splněny podmínky uvedené výše – viz instalační podmínky). Je nutné zajistit uzemnění tohoto ohřivače vody, to znamená, že v zásuvce musí být zemnicí vodič, který by měl být spojen se zemnicím vodičem elektrické sítě.

PŘÍPRAVA K INSTALACI



Ohřivač se spodním přívodem vody



Ohřivač s bočním přívodem vody

Zkontrolujte trasu kabelů a vody.
Před instalací zavřete přívod vody.

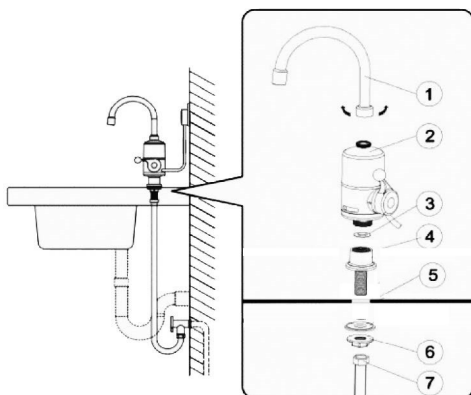
Vyndejte ohřivač vody z ochranného balení a odstraňte případné zásepky

Důležité: zkontrolujte umístění přiložených gumových těsnících kroužků na pozicích "1"

INSTALACE var. "S"

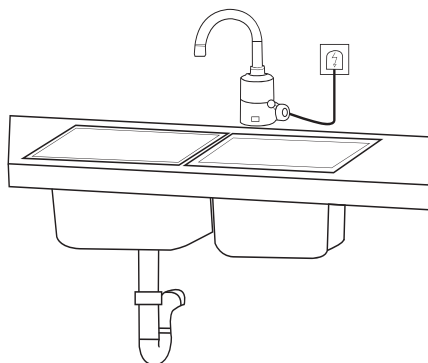
1. Na tělo přístroje našroubujte výtokovou hubici a pevně utáhněte.
(Upozornění: Při instalaci nepoškozte gumový kroužek.)
2. Do základny těla přístroje varianta "S" vložte těsnění obrubou směrem nahoru.
Pak do něj našroubujte spojku spodního přívodu a pevně utáhněte.
3. Na našroubovanou spojku spodního přívodu přiložte gumový kroužek základny a nainstalujte do dřezu. Ze spodní strany dřezu našroubujte pojistnou matici pro upevnění těla přístroje.
4. Spojku spodního přívodu připojte k vodovodnímu potrubí.
5. Otevřete přívod vody, pootočte dolů páčku na těle přístroje, otočte výtokovou hubici doleva a doprava, abyste před použitím zkontrolovali a odstranili případný průsak.
6. Zapojte zařízení do nejbližší zásuvky.

Pozn.: Pokud chcete přístroj zapojit do zásuvky pod dřezovou deskou tak aby byl přívodní kabel skryt. Můžete k tomu využít průchodku kabelu ve spojce. Při tomto způsobu instalace musí elektrické připojení provést kvalifikovaná osoba vzhledem k tomu, že se jedná o zásah do elektroinstalace (nutno odstranit el.vidlici).



- 1 - výtoková hubice
- 2 - tělo přístroje
- 3 - těsnící kroužek spojky
- 4 - spojka spodního přívodu s gumovým kroužkem základny
- 5 - otvor v dřezu pro ohřivač
- 6 - pojistná matice
- 7 - přívod tlakové studené vody

INSTALACE var. "D"

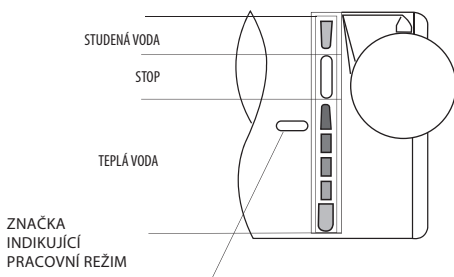


- Pokud poloha vývodu vody ve zdi G1/2" není vhodná, poraďte se s kvalifikovaným instalátérem o jeho úpravě.
- Do vývodu ze zdi našroubujte, spoj řádně utěsněte, přiložený nátrubek s převlečnou maticí.
- Převlečnou matici našroubujte na tělo ohřivače, mezi převlečnou maticí a tělo ohřivače nezapomeňte vložit přiložené gumové těsnění s filtračním sítkem.

OVLÁDÁNÍ

- Před zapojením do sítě musí být přívod vody otevřený, aby se při instalaci a nastavování zjistilo, zda v některém spoji nedochází k průsaku vody.
- Pokud je průtok vody bez problémů, zapojte zařízení do zásuvky a zapněte spínač teplé vody. Spíná se otočením páčky.

Ohřívač TUV se uvádí do činnosti ovládací páčkou umístěnou na boku těla ohřívače, která je v uzavřené poloze ve středu jejího otáčení. Zákazníci si mohou nastavit různé zóny dle svých potřeb. Otočením páčky dolů se zvýší průtok studené vody, otočením nahoru teplé vody. Teplota teplé vody je tím vyšší, čím nižší je její průtok. Teplota se bude postupně zvyšovat a dosáhne konstantní hodnoty během 5 - 10 sekund (záleží na teplotě vstupní vody) po nastavení páčky do zóny teplé vody. Display na těle ohřívače ukazuje orientační teplotu vytékající vody.

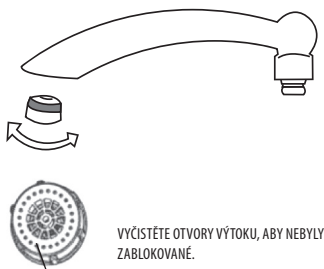


Na stupnici ovládací páčky jsou 3 zóny, jak je znázorněno na obrázku:

- „studená voda“ modrá zóna
- „stop“
- „teplá voda“ červená zóna

UVNITŘ OHŘÍVAČE VODY JE AUTOMATICKÝ VYPÍNAČ, TAKŽE NENÍ NUTNÉ ZAPOJOVAT A ODPOJOVAT NAPÁJECÍ KABEL

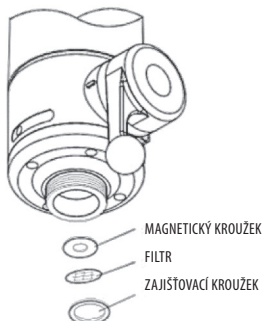
ÚDRŽBA



Čištění výtoku vody: pokud je proud vody nepravidelný nebo nižší, je třeba vyčistit výtokové sítko.

Postup je následující: Vyšroubujte přírubu sítka směrem doleva a vyndejte ho ven, propláchněte sítko silným proudem vody v obráceném směru. Tenkým kovovým drátem případně odstraňte usazené zbytky z otvorů a našroubujte ho zpět. Při používání ohřívače s tvrdou vodou, může dojít k zanesení topné spirály a následnému nevratnému poškození. Dle potřeby proplachujte vnitřní prostor ohřevu např. ředěným octovým roztokem.

O FILTRU:

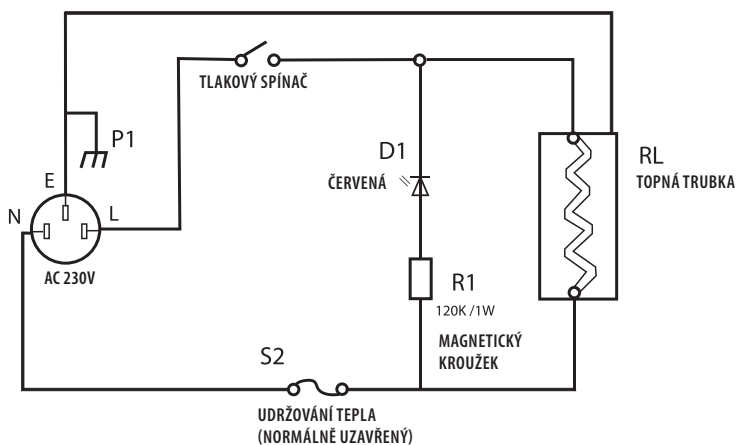


Pokud bude po delší době používání průtok vody slabší, vyšroubujte a vyčistěte filtr, jak je znázorněno na obrázku níže, a pak ho nainstalujte zase zpět.

UPOZORNĚNÍ

- Před zapojení do sítě se musí otevřít přívod vody.
- Tento ohřívač vody musí být nainstalován vertikálně, jakékoliv jiné polohy jsou zakázány. Správný způsob instalace je uveden v instalačním schématu.
- Pokud je kapacita vaší elektrické sítě malá, nepoužívejte současně s ohřívačem vody jiné vysoce výkonné elektrické spotřebiče (klimatizace, mikrovlnná trouba, atd.).
- Výtok vody nesmí být připojen k jiné baterii nebo jinému spoji, než je popsáno v tomto návodu k použití.
- Pokud bude při dlouhodobém používání průtok vody slabší, je nutné vyčistit filtr na přívodu vody.
- Hubice se musí pravidelně čistit. V případě, že by voda uvnitř ohřívače mohla zamrznout, je elektrické napájení tohoto ohřívače vody zakázáno.
- Pokud je ohebný napájecí kabel poškozený, jeho výměnu lze provést jen v autorizované opravně naší společnosti.
- Tento ohřívač vody musí být bezpečně uzemněný.
- Tento ohřívač vody nesmí být nainstalován v místech, kde se vyskytuje mráz.

SCHÉMA ELEKTRICKÉHO ZAPOJENÍ





PROBLÉMY PŘI PROVOZU A JEJICH ODSTRANĚNÍ

PROJEV PORUCHY	PŘÍČINA PORUCHY	ODSTRANĚNÍ PORUCHY
Červená kontrolka nesvíí a po nastavení páčky do zóny teplé vody se voda neohřívá.	Přístroj není zapojený do sítě nebo je příliš nízký tlak vody.	Zkontrolujte napájecí kabel a jeho zapojení, ujistěte se, že tlak vody není nižší než 0,04 MPa.
Kontrolka svítí, ale teplota vody je nízká.	Rychlost průtoku vody je příliš vysoká.	Nastavte páčku na ohřev teplé vody a vodu vypněte.
Teplota vody je vysoká, ale průtok je nízký.	Filtr nebo otvory výtoku vody jsou zablokovány usazeninami nebo je příliš nízký tlak vody.	Zkontrolujte a odstraňte usazeniny z filtru na přívodu vody a z otvorů výtoku. Pusťte teplou vodu. Pokud porucha i nadále přetrvává, důvodem je nízký tlak vody.
Červená kontrolka indikátoru svítí, ale voda se neohřívá.	Porucha topného článku.	Kontaktujte prodejce nebo výrobce.

Ochrana životního prostředí:



Informace k likvidaci elektrických a elektronických zařízení

Po uplynutí doby životnosti přístroje nebo v okamžiku, kdy by oprava byla neekonomická, přístroj nevhazujte do domovního odpadu. Za účelem správné likvidace výrobku jej odevzdejte na určených sběrných místech, kde budou přijata zdarma. Správnou likvidací pomůžete zachovat cenné přírodní zdroje a napomáhat

prevenci potenciálních negativních dopadů na životní prostředí a lidské zdraví, což by mohly být důsledky nesprávné likvidace odpadů. Další podrobnosti si vyžádejte od místního úřadu nebo nejbližšího sběrného místa. Při nesprávné likvidaci tohoto druhu odpadu mohou být v souladu s národními předpisy uděleny pokuty. Baterie nevhazujte do běžného odpadu, ale odevzdejte na místa zajišťující recyklaci baterií. Výrobce si vyhrazuje právo na změnu jednotlivých komponentů dle technických možností a případného dalšího vývoje.

Servis:

V případě, že po zakoupení výrobku zjistíte jakoukoli závadu, kontaktujte servisní oddělení dovozce. Při použití výrobku se řiďte pokyny uvedenými v příloženém návodu k použití. Na reklamaci nebude brán zřetel, pokud jste výrobek pozměnili či jste se neřídili pokyny uvedenými v návodu k použití.

Záruka se nevztahuje:

- na přirozené opotřebení funkční částí stroje v důsledku jeho používání
- na servisní zásahy související se standardní údržbou stroje (např. čištění, mazání, seřízení apod.)
- na závady způsobené vnějšími vlivy (např. klimatickými podmínkami, prašností, nevhodným použitím apod.)
- na mechanická poškození v důsledku pádu ohříváče, nárazu, úderu do něj apod.
- na škody vzniklé neodborným zacházením, přetížením, použitím nesprávných dílů, nevhodných nástrojů apod.

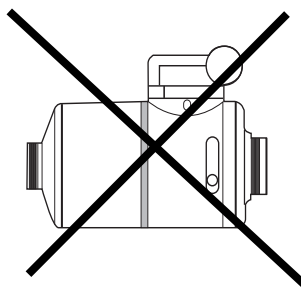
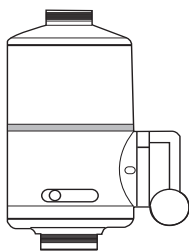
U reklamovaných výrobků, které nebyly řádně zabezpečeny proti mechanickému poškození při přepravě nese riziko případné škody výhradně majitel.

Dodavatel si vyhrazuje právo na případné změny v návodu k použití a neručí za možné tiskové chyby.



DŮLEŽITÁ UPOZORNĚNÍ:

- ohřívač je možno používat pouze tehdy, jestliže byl namontován dle norem ČSN 33 2000-7-701 ed. 2 a jestliže je ohřívač v řádném technickém stavu.
- nikdy ohřívač neinstalujte do jiné polohy, než svislé (jak je níže vyobrazeno).
- jsou zakázány jakékoliv zásahy do konstrukce ohřívače a na výtok ohřívače není povoleno napojit jakékoliv hadice nebo jiná zařízení.
- používejte pouze, s ohřívačem dodaný, perlátor a udržujte jej v čistotě !!!
- tento přístroj, musí být napájen uzemněným zdrojem.
- připojení ohřívače musí být v obvodu jistěném CRD chráničem.
- pozor !!! chraňte před mrazem, ve vnitřním prostoru ohřívače vody nesmí dojít k zamrznutí zbytku vody (uschovejte ohřívač mimo prostory kde by mohlo dojít k zamrznutí).
- v případě delší proluky v používání odpojte ohřívač od elektrické sítě.



SK

OHRIEVAČ ARMATURA INOXX

Varianta:

D

S



TYP: **BEF 002 F -varianta "S" / BEF 002 D -varianta "D"**

VÝROBCA: Shenzhen BST Technology Co., Ltd.
Building No.23-24,Zhiheng Industrial Park,Guankouer
Road,Nantou,NanshanDistrict,Shenzhen,Guangdong,
China

NÁVOD NA POUŽÍVANIE

DOVOZCA:

RPR-WTERM, s. r. o.

Bukovecká 1202

739 91 Jablunkov

IČ: 25832646, DIČ: CZ25832646

tel: 00420 558 358 079

e-mail: info@wterm.cz



OHRIEVAČ ARMATURA typ:BEF 002 D a BEF 002 F

NÁVOD NA POUŽÍVANIE

Vážení zákazníci, ďakujeme Vám za dôveru, ktorú ste nám prejavili kúpou tohto výrobku. Veríme, že s ním budete plne spokojný. Tento návod slúži pre správne používanie výrobku. Uchovajte ho pre jeho prípadné ďalšie použitie.

FUNKCIA VÝROBKU

Tento výrobok je schopný dodávať teplú vodu behom niekoľkých sekúnd. Hubica batérie sa dá otáčať doľava a doprava, čo umožňuje použitie tohto zariadenia pre jednoduchý aj dvojité drez a umývadlá s platformou.

INŠTALAČNÉ PODMIENKY

Príkon ohrievača: 3200 W, ~230V

Prierez kábla vnútorného zdroja energie: $\geq 1,5 \text{ mm}^2$

Istič: 16 A

Tlak vody v prívodnom potrubí : 0,04-0,6 MPa

Použitie: kuchyňa, garáž a iné vhodné prostredie

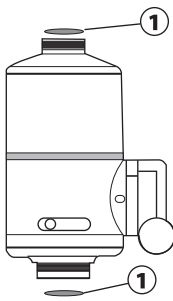
Prívod vody: varianta "S" spodný prívod pod pultom G 1/2", varianta "D" prívod nad pultom zo steny G 1/2"

Poznámka: Tento prístroj, musí byť napájaný uzemneným zdrojom. Pripojenie ohrievača musí byť v obvode istenom CRD chráničom. Nikdy ohrievač neinštalujte do inej polohy, než zvislej (ako je vyobrazený).

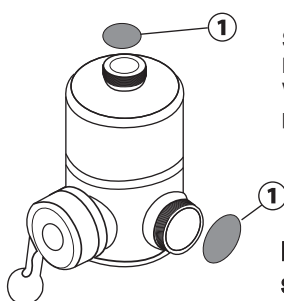
IP: X4

Výrobok je dimenzovaný ako vysoko výkonné zariadenie - pred inštaláciou je nutné skontrolovať, či elektroinštalácia spĺňa nároky výrobku na menovitý prúd (musia byť splnené podmienky uvedené vyššie - vid' inštalačné podmienky). Je nutné zaistiť uzemnenie tohto ohrievača vody, to znamená, že v zásuvke musí byť uzemňovací vodič, ktorý by mal byť spojený s uzemňovacím vodičom elektrickej siete.

PRÍPRAVA NA INŠTALÁCIU



Zariadenie so spodným prívodom vody.



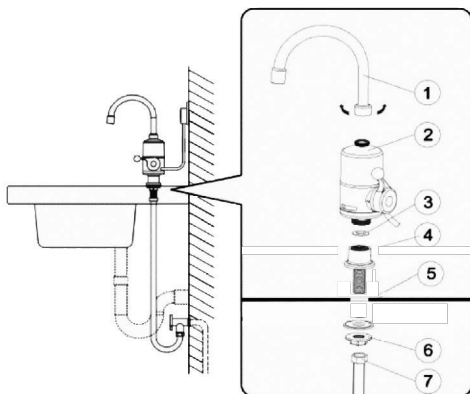
Skontrolujte trasu káblov a vody.
Pred inštaláciou zatvorte prívod vody.
Vyberte ohrievač vody z penového boxu a odstráňte prípadné záslepky.

Dôležité:
skontrolujte umiestnenie priložených gumových tesniacich krúžkov na pozíciách "1"

INŠTALÁCIA var. "S"

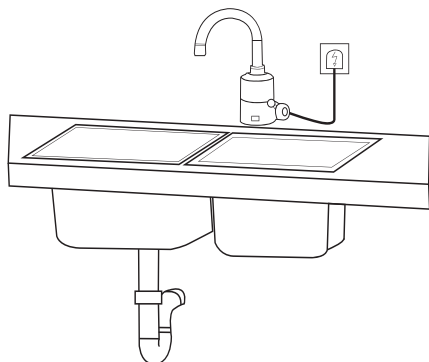
1. Na telo prístroja naskrutkujte výtokovú hubicu a pevne utiahnite.
(Upozornenie: Pri inštalácii nepoškodíte gumový krúžok.)
2. Do základne tela prístroja variant "S" vložte tesnenie obrubou smerom nahor. Potom doň naskrutkujte spojku spodného prívodu a pevne utiahnite.
3. Na naskrutkovanú spojku spodného prívodu priložte gumový krúžok základne a nainštalujte do otvoru v dreze. Zo spodnej strany drezu naskrutkujte poistnú maticu na upevnenie tela ohrievača.
4. Spojku spodného prívodu pripojte k vodovodnému potrubiu.
5. Otvorte prívod vody, stlačte dole páčku na tele prístroja, otočte výtokovou hubicou doľava a doprava, aby ste pred použitím skontrolovali a odstránili prípadný priesak.
6. Zapojte zariadenie do najbližšej zásuvky.

Pozn.: Pokiaľ chcete prístroj zapojiť do zásuvky pod drezovú dosku tak, aby bol prívodný kábel skrytý, môžete k tomu využiť priechodku kábla vo spojke. Pri tomto spôsobe inštalácie musí elektrické pripojenie vykonať kvalifikovaná osoba vzhľadom k tomu, že sa jedná o zásah do elektroinštalácie. Nutné odstrániť el. vidlicu.



- 1 - výtoková hubica
- 2 - telo prístroja
- 3 - **gumový krúžok spojky**
- 4 - spojka spodného prívodu z gumovým krúžkom
- 5 - drez, doska,
- 6 - poistná matica
- 7 - prívod tlakovej studenej vody

INŠTALÁCIA var. "D"

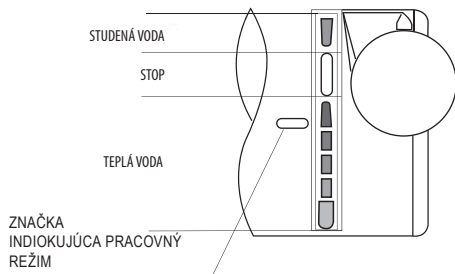


- Ak poloha vývodu vody v stene $G\ 1/2''$ nie je vhodná, poradte sa s kvalifikovaným inštalatérom o jeho úprave.
- Do vývodu zo steny naskrutkujte a utesnite priložený nátrubok s prevlečnou maticou
- Prevlečnú maticu naskrutkujte na telo ohrievača, medzi prevlečnú maticu a telo ohrievača nezabudnite vložiť priložené gumové tesnenie s filtračným sítkom.

OVLÁDANIE

- Pred zapojením do siete musí byť prívod vody otvorený, aby sa pri inštalácii a nastavovaní zistilo, či v niektorom spoji nedochádza k priesaku vody.
- Ak je prítok vody bez problémov zapojte zariadenie do zásuvky a zapnite spínač teplej vody otočením páčky ovládača.

Ohrieváč TUV sa uvádza do činnosti páčkou umiestnenou na boku tela ohrievača, ktorá je v uzavretej polohe v strede jej otáčania. Zákazníci si môžu nastaviť rôzne zóny podľa svojich potrieb. Otočením páčky nadol sa zvýši prítok studenej vody, otočením hore teplej vody. Teplota teplej vody je tým vyššia, čím nižší je jej prítok. Teplota sa bude postupne zvyšovať a dosiahne konštantnú hodnotu počas 5 - 10 sekúnd (záleží na teplote vstupnej vody) po nastavení páčky do zóny teplej vody. Displej na tele ohrievača ukazuje orientačnú teplotu vytekajúcej vody



Na stupnici ovládacej páčky sú 3 zóny, ako je znázornené na obrázku:

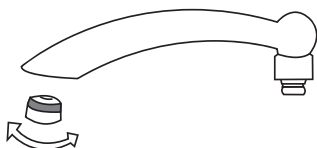
„studená voda“, modrá zóna

„stop“

„teplá voda“, červená zóna

VNÚTRI OHRIEVAČA VODY JE AUTOMATICKÝ VYPÍNAČ, TAKŽE NIE JE NUTNÉ ZAPÁJAŤ A ODPÁJAŤ NAPÁJACÍ KÁBEL

ÚDRŽBA



VYČISTITE OTVORY VÝTOKU,
ABY NEBOLI ZABLOKOVANÉ.

Čistenie výtoku vody: ak je prúd vody nepravidelný alebo nižší, je potrebné vyčistiť výtokové sitko.

Postup je nasledujúci: Vyskrutkujte prírubu sitka smerom doľava a vyberte ho von, prepláchnite sitko silným prúdom vody v obrátenom smere. Tenkým kovovým drôtom prípadne odstráňte usadené zvyšky z otvorov a naskrutkujte ho späť. Pri používaní ohrievača s tvrdou vodou, môže dôjsť k zaneseniu vyhrievacej špirály a následnému nezvratnému poškodeniu. Podľa potreby preplachujte vnútorný priestor ohrevu napr. riedeným octovým roztokom.

ČISTENIE VODNÉHO FILTRA:

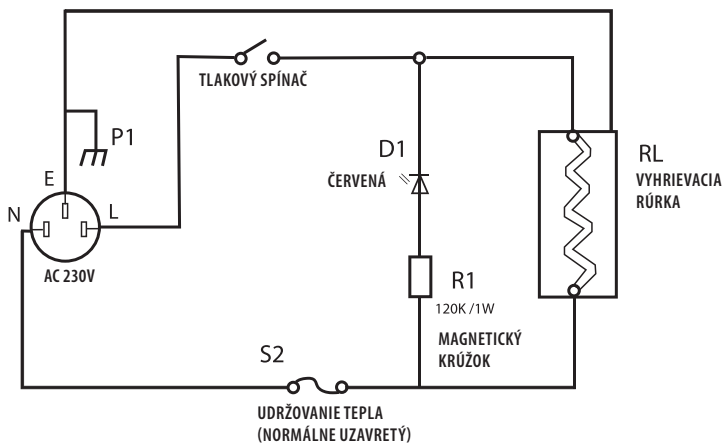


Pokiaľ bude po dlhšej dobe používania prietok vody slabší, vyskrutkujte a vyčistite filter, ako je znázornené na obrázku nižšie, a potom ho nainštalujte zase späť.

UPOZORNENIE

- Pred zapojením do siete sa musí otvoriť prívod vody.
- Tento ohrievač vody musí byť nainštalovaný vertikálne - akékoľvek iné polohy sú zakázané. Správny spôsob inštalácie je uvedený v inštaláčnej schéme.
- Ak je kapacita vašej elektrickej siete malá, nepoužívajte súčasne s ohrievačom vody iné vysoko výkonné elektrické spotrebiče (klimatizácia, mikrovlnná rúra, atď.).
- Výtok vody nesmie byť pripojený k inej batérii alebo inému spoju, ako je popísané v tomto návode na použitie.
- Pokiaľ bude pri dlhodobom používaní prietok vody slabší, je nutné vyčistiť filter na prívide vody.
- Hubica sa musí pravidelne čistiť. V prípade, že by voda vnútri ohrievača mohla zamrznúť, je elektrické napájanie tohto ohrievača vody zakázané.
- Ak je ohybný napájací kábel poškodený, jeho výmenu možno vykonať len v autorizovanej opravovni našej spoločnosti.
- Tento ohrievač vody musí byť bezpečne uzemnený.
- Tento ohrievač vody nesmie byť nainštalovaný v miestach, kde sa vyskytuje mráz.

SCHÉMA ELEKTRICKÉHO ZAPOJENIA





PROBLÉMY PRI PREVÁDZKE A ICH ODSTRÁNENIE

PREJAV PORUCHY	PRÍČINA PORUCHY	ODSTRÁNENIE PORUCHY
Červená kontrolka nesvieti a po nastavení páčky do zóny teplej vody sa voda neohrieva.	Prístroj nie je zapojený do siete alebo je príliš nízky tlak vody.	Skontrolujte napájací kábel a jeho zapojenie, uistite sa, že tlak vody nie je nižší ako 0,04 MPa.
Kontrolka svieti, ale teplota vody je nízka.	Rýchlosť prietoku vody je príliš vysoká.	Nastavte páčku na ohrev teplej vody a vodu vypnite.
Teplota vody je vysoká, ale prietok je nízky.	Filter alebo otvory výtoku vody sú zablokované usadeninami alebo je príliš nízky tlak vody.	Skontrolujte a odstráňte usadeniny z filtra na prívode vody a z otvorov výtoku. Pustite teplú vodu. Ak porucha naďalej pretrváva, dôvodom je nízky tlak vody.
Červená kontrolka indikátora svieti, ale voda sa neohrieva.	Porucha výhrevného článku.	Kontaktujte predajcu alebo výrobcu.

Ochrana životného prostredia:



Informácie k likvidácii elektrických a elektronických zariadení

Po uplynutí doby životnosti prístroja alebo v okamihu, kedy by oprava bola neekonomická, prístroj nevhadzujte do domového odpadu. Za účelom správnej likvidácie výrobku ho odovzdajte na určených zberných miestach, kde budú prijaté zdarma. Správnou likvidáciou pomôžete zachovať cenné prírodné zdroje a napomáhate prevencii potenciálnych negatívnych dopadov na životné prostredie a ľudské zdravie, čo by mohli byť dôsledky nesprávnej likvidácie odpadov. Ďalšie podrobnosti si vyžiadajte od miestneho úradu alebo najbližšieho zberného miesta. Pri nesprávnej likvidácii tohto druhu odpadu môžu byť v súlade s národnými predpismi udelené pokuty.

Batérie nevhadzujte do bežného odpadu, ale odovzdajte na miesta zaisťujúce recykláciu batérií. Výrobca si vyhradzuje právo na zmenu jednotlivých komponentov podľa technických možností a prípadného ďalšieho vývoja.

Servis

V prípade, že po zakúpení výrobku zistíte akúkoľvek chybu, kontaktujte servisné oddelenie dovozca. Pri používaní výrobku sa riadte pokynmi uvedenými v priloženom návode na použitie. Na reklamáciu nebude braný ohľad, pokiaľ ste výrobok pozmenili alebo ste sa neriadili pokynmi uvedenými v návode na použitie.

Záruka sa nevzťahuje:

- na prirodzené opotrebovanie funkčných častí prístroja v dôsledku používania
- na servisné zásahy súvisiace so štandardnou údržbou stroja (napr. čistenie, mazanie, nastavenie a pod.)
- na závady spôsobené vonkajšími vplyvmi (napr. klimatickými podmienkami, prašnosťou, nevhodným používaním a pod.)
- na mechanické poškodenie v dôsledku pádu stroja, nárazu, úderu do neho a pod.
- na škody vzniknuté neodborným zaobchádzaním, preťažením, použitím nesprávnych dielov, nevhodných nástrojov a pod.

U reklamovaných výrobkov, ktoré neboli správne zabezpečené proti mechanickému poškodeniu pri preprave nesie riziko prípadnej škody výhradne majiteľ.

Dodávateľ si vyhradzuje právo na prípadné zmeny v návode na použitie a neručí za možné tlačové chyby.



dôležité upozornenia:

- ohrievač je možné používať iba vtedy, ak bol namontovaný podľa príslušných noriem STN a EN a ak je ohrievač v riadnom technickom stave.
- nikdy ohrievač neinštalujte do inej polohy, než zvislé (ako je nižšie vyobrazené).
- sú zakázané akékoľvek zásahy do konštrukcie ohrievača a na výtok ohrievača nie je povolené napojiť akékoľvek hadice alebo iné zariadenia.
- používajte iba, s ohrievačom dodaný, perlátor a udržiujte ho v čistote !!!
- tento prístroj musí byť napájaný uzemneným zdrojom.
- pripojenie ohrievača musí byť v obvode istenom CRD chráničom.
- pozor !!! chráňte pred mrazom, vo vnútornom priestore ohrievača vody nesmie dôjsť k zamrznutiu zvyšku vody (uschovajte ohrievač mimo priestorov kde by mohlo dôjsť k zamrznutiu).
- v prípade dlhšej prieluky v používaní odpojte ohrievač od elektrickej siete.

