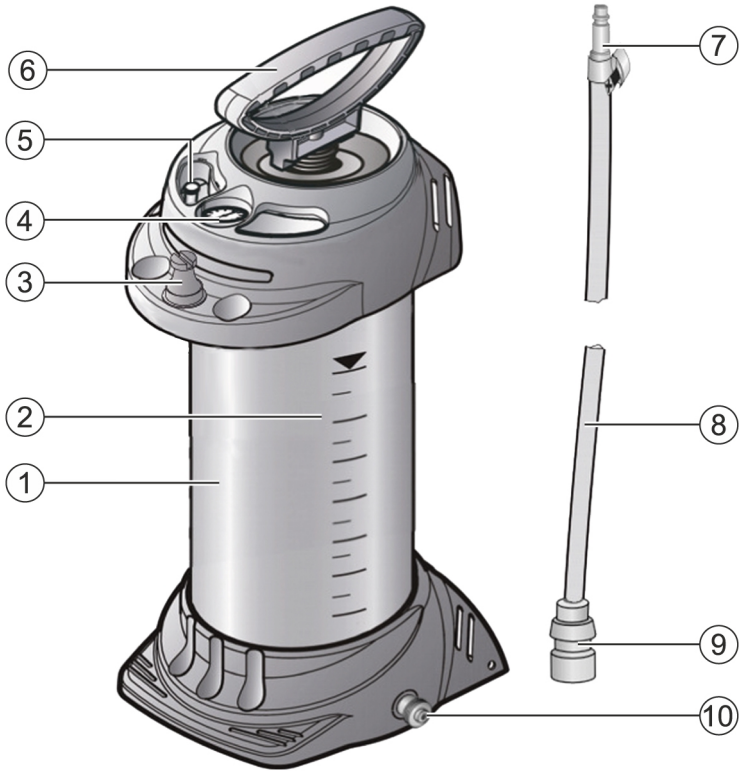
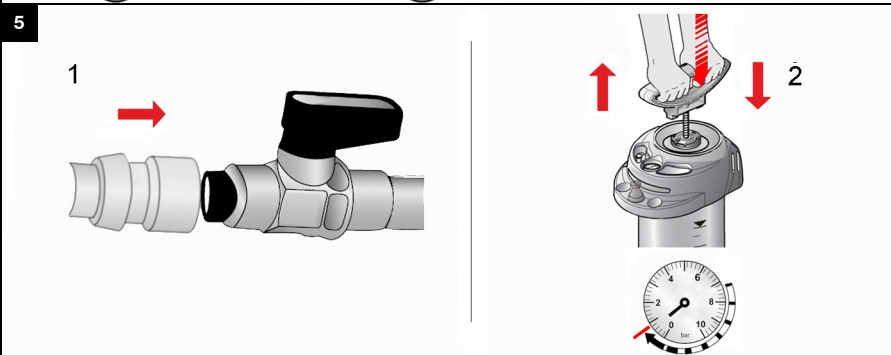
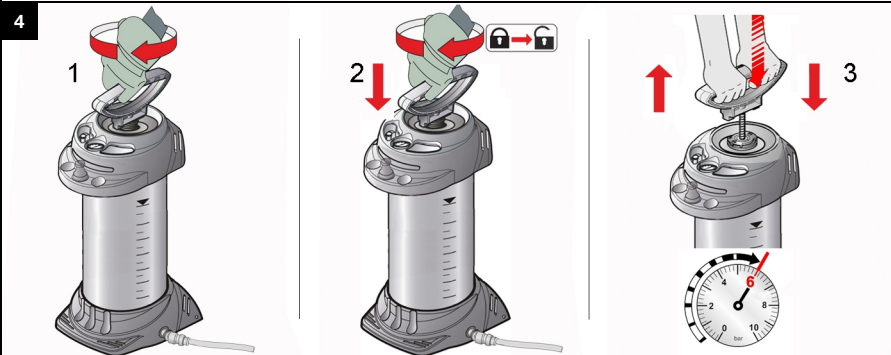
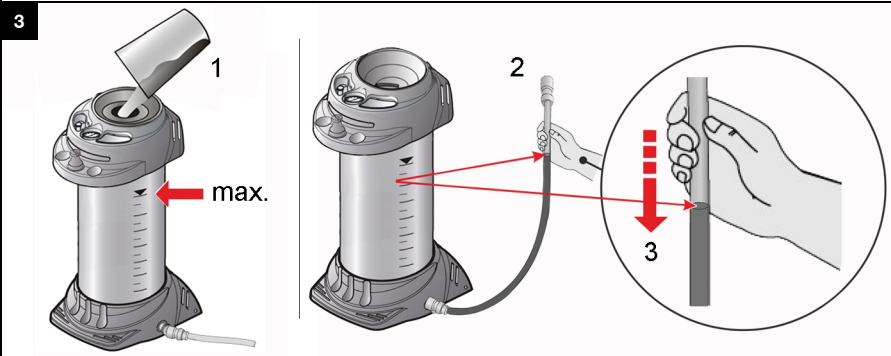
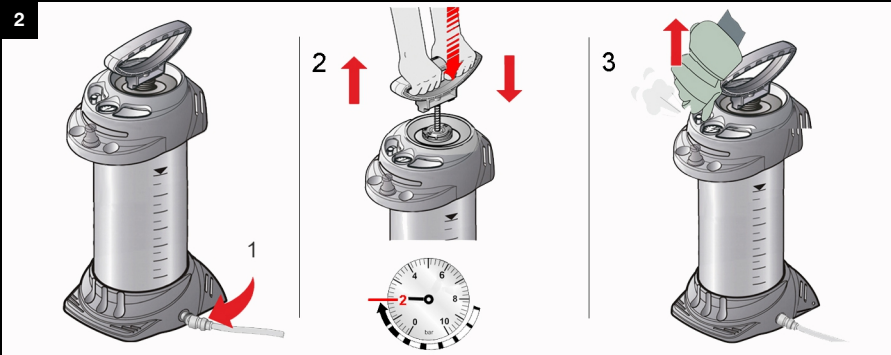




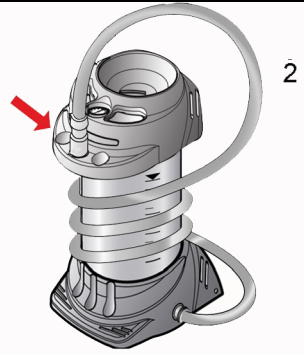
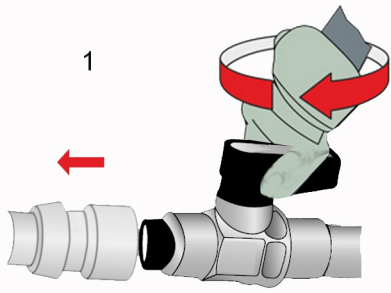
Deutsch	1
English	5
Nederlands	9
Français	13
Español	17
Português	21
Italiano	26
Dansk	30
Svenska	34
Norsk	38
Suomi	42
Eesti	46
Latviešu	50
Lietuvių	54
Polski	58
Čeština	62
Slovenčina	66
Magyar	70
Slovenščina	74
Hrvatski	78
Русский	82
Български	86
Română	91
Ελληνικά	95
日本語	99
한국어	103
繁體中文	107
中文	111
Қазақ	115
Srpski	119
Türkçe	123
Українська	127

DWP 10

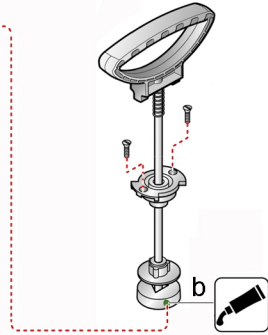
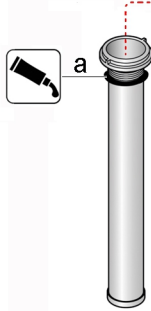
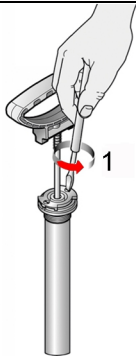




6



7



# DWP 10

de	Original Gebrauchsanleitung	1
en	Original instructions for use	5
nl	Oorspronkelijke handleiding	9
fr	Mode d'emploi original	13
es	Instrucciones de uso originales	17
pt	Instruções de utilização originais	21
it	Istruzioni per l'uso originali	26
da	Original brugsanvisning	30
sv	Originalbruksanvisning	34
no	Original bruksanvisning	38
fi	Alkuperäiset ohjeet	42
et	Originaalkasutusjuhend	46
lv	Originālā lietošanas instrukcija	50
lt	Originali naudojimo instrukcija	54
pl	Oryginalna instrukcja obsługi	58
cs	Originální návod k obsluze	62
sk	Originálny návod na obsluhu	66
hu	Eredeti használati utasítás	70
sl	Originalna navodila za uporabo	74
hr	Originalne upute za uporabu	78
ru	Оригинальное руководство по эксплуатации	82
bg	Оригинално Ръководство за експлоатация	86
ro	Manual de utilizare original	91
el	Μετάφραση των οδηγιών χρήσης από το πρωτότυπο	95
ja	オリジナル取扱説明書	99
ko	오리지널 사용 설명서	103
zh	原廠使用說明	107
cn	原版使用说明	111
kk	Түпнұсқа пайдалану бойынша нұсқаулық	115
sr	Originalno uputstvo za upotrebu	119
tr	Original kullanım kılavuzu	123
uk	Оригінальна інструкція з експлуатації	127



# Original Gebrauchsanleitung

## 1 Angaben zur Dokumentation

### 1.1 Zu dieser Dokumentation

- Lesen Sie vor Inbetriebnahme diese Dokumentation durch. Dies ist Voraussetzung für sicheres Arbeiten und störungsfreie Handhabung.
- Beachten Sie die Sicherheits- und Warnhinweise in dieser Dokumentation und auf dem Produkt.
- Bewahren Sie die Bedienungsanleitung immer am Produkt auf und geben Sie es nur mit dieser Anleitung an andere Personen weiter.

### 1.2 Symbole

#### Symbole in dieser Dokumentation

	Vor Benutzung Bedienungsanleitung lesen
	Anwendungshinweise und andere nützliche Informationen
	Umgang mit wiederverwertbaren Materialien

#### Symbole auf dem Produkt

	Bedienungsanleitung lesen
	Maximaler Betriebsdruck
	Füllmenge
	CE Prüfnummer

### 1.3 Produktinformationen

**HILTI** Produkte sind für den professionellen Benutzer bestimmt und dürfen nur von autorisiertem, eingewiesenem Personal bedient, gewartet und instand gehalten werden. Dieses Personal muss speziell über die auftretenden Gefahren unterrichtet sein. Vom Produkt und seinen Hilfsmitteln können Gefahren ausgehen, wenn sie von unausgebildetem Personal unsachgemäß behandelt oder nicht bestimmungsgemäß verwendet werden.

Typenbezeichnung und Seriennummer sind auf dem Typenschild angegeben.

- ▶ Übertragen Sie die Seriennummer in die nachfolgende Tabelle. Die Produktangaben benötigen Sie bei Anfragen an unsere Vertretung oder Servicestelle.

#### Produktangaben

Wasserzuführgerät	DWP 10
Generation:	01
Seriennummer:	

## 2 Sicherheit

### 2.1 Sicherheitshinweise

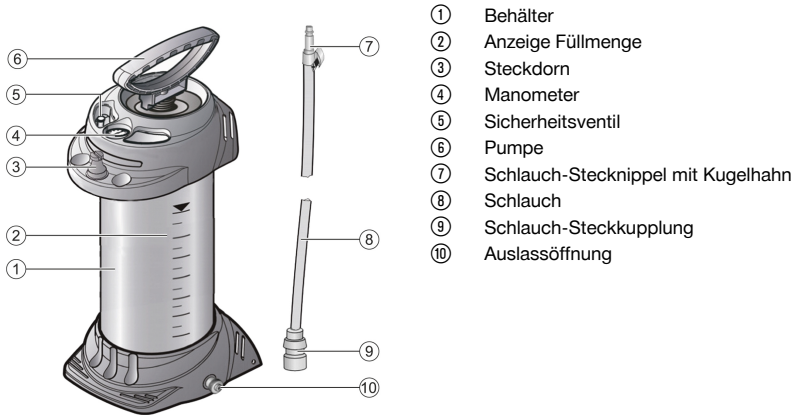
- ▶ Nehmen Sie niemals Manipulationen oder Veränderungen am Produkt vor.
- ▶ Nehmen Sie niemals Manipulationen oder Veränderungen am Sicherheitsventil vor.
- ▶ Kinder und Jugendliche dürfen dieses Produkt nicht benutzen.
- ▶ Füllen Sie niemals Wasserstoffperoxyd oder andere Sauerstoff abgebende Mittel ein.
  - ▶ Beim Kontakt mit Werkstoffen des Wasserdruckbehälters sind explosionsartige Drucksteigerungen möglich.



- ▶ Stellen Sie sicher, dass das Wasserzuführgerät nicht über die maximale Betriebstemperatur erwärmt wird.
  - ▶ Wird es über die maximale Betriebstemperatur erwärmt, sind explosionsartige Drucksteigerungen möglich.
- ▶ Beobachten Sie beim Pumpen stets das Manometer, um den max. Betriebsdruck nicht zu überschreiten.
- ▶ Entleeren Sie den Behälter täglich nach Gebrauch.
  - ▶ Lassen Sie niemals Rückstände im Behälter.
- ▶ Lagern Sie das Produkt trocken und unzugänglich für Kinder und unbefugte Personen.

### 3 Beschreibung

#### 3.1 Produktübersicht



- ① Behälter
- ② Anzeige Füllmenge
- ③ Steckdorn
- ④ Manometer
- ⑤ Sicherheitsventil
- ⑥ Pumpe
- ⑦ Schlauch-Stecknippel mit Kugelhahn
- ⑧ Schlauch
- ⑨ Schlauch-Steckkupplung
- ⑩ Auslassöffnung

#### 3.2 Bestimmungsgemäße Verwendung

Das hier beschriebene Produkt ist ein Wasserdruckbehälter für das Ausbringen von Kühl- und Spülflüssigkeiten bei Bohrgeräten, Betonsägen oder Trennschleifern. Hierfür wird im Regelfall Wasser verwendet.

#### 3.3 Möglicher Fehlgebrauch

Dieses Produkt ist nicht geeignet für:

- entzündliche Flüssigkeiten
- Wasserstoffperoxyd und ähnliche Sauerstoff abgebende Mittel
- ätzende Stoffe (bestimmte Desinfektions- und Imprägniermittel, Säuren, Laugen)
- ammoniakhaltige Flüssigkeiten
- Lösungsmittel und lösungsmittelhaltige Flüssigkeiten
- zähe, klebrige oder Rückstand bildende Flüssigkeiten (Farben, Fette)
- den Einsatz im Lebensmittelbereich

Dieses Produkt darf unter keinen Umständen verwendet werden:

- mit fremden Druckquellen
- zur Lagerung und Aufbewahrung von Flüssigkeiten
- als Augendusche

#### 3.4 Lieferumfang

Behälter mit Pumpe, Schlauch mit Anschlüssen, Gebrauchsanleitung.

Weitere, für Ihr Produkt zugelassene Systemprodukte finden Sie in Ihrem **Hilti Store** oder unter: [www.hilti.group](http://www.hilti.group) | USA: [www.hilti.com](http://www.hilti.com)





## 4 Technische Daten

Der Behälterwerkstoff besteht aus Stahl mit Polyesterbeschichtung.

<b>Leergewicht</b>	5,2 kg (11,5 lb)
<b>Gesamtinhalt</b>	13 ℓ (3 liq. gal <sub>US</sub> )
<b>Maximale Einfüllmenge</b>	10 ℓ (3 liq. gal <sub>US</sub> )
<b>Technische Restmenge</b>	0,03 ℓ (0,01 liq. gal <sub>US</sub> )
<b>Maximaler Betriebsdruck</b>	6 bar (90 psi)
<b>Maximale Betriebstemperatur</b>	40 °C (104 °F)

## 5 Arbeitsvorbereitung

### 5.1 Wasserzuführgerät zusammenbauen

1. Prüfen Sie vor dem Zusammenbau, ob Behälter, Pumpe und Schlauch unbeschädigt sind.
2. Stecken Sie den Schlauch auf die Auslassöffnung [1].
3. Pumpen Sie das leere Wasserzuführgerät auf 2 bar auf [2].
  - ▶ Der Druck darf innerhalb von 30 min. nicht mehr als 0,5 bar abfallen!
4. Ziehen Sie den roten Knopf des Sicherheitsventils zur Kontrolle [3].
  - ▶ Der Druck muss entweichen.

### 5.2 Wasserzuführgerät auffüllen

1. Füllen Sie das Wasser in den Behälter [1].
2. Kontrollieren Sie die Füllhöhe am Schlauch [2].
3. Führen Sie den durchsichtigen Schlauch mehrmals am Behälter von oben nach unten [3].
  - ▶ Der Flüssigkeitsspiegel in Schlauch und Behälter gleichen sich aus. Der im Schlauch sichtbare Flüssigkeitsspiegel entspricht dann der Füllhöhe im Behälter, die Sie an der Skala ablesen können.

### 5.3 Wasserzuführgerät vorbereiten

1. Schrauben Sie die Pumpe in den Behälter [1].
2. Drücken Sie den Pumpengriff nach unten und drehen ihn im Uhrzeigersinn [2].
  - ▶ Die Pumpengriff ist entriegelt.
3. Erzeugen Sie ca. 2 bar Druck im Behälter [3].
  - ▶ Der maximale Druck sollte 6 bar nicht überschreiten (roter Strich am Manometer). Wird der maximale Druck überschritten, spricht das Sicherheitsventil an und lässt den Überdruck ab.
4. Drücken Sie den Pumpengriff nach unten und drehen ihn gegen den Uhrzeigersinn.
  - ▶ Der Pumpengriff ist verriegelt.

## 6 Gebrauch

1. Verbinden Sie die Steckkupplung des Wasserdruckbehälters mit dem Stecknippel [1].
2. Betätigen Sie den Kugelhahn.
  - ▶ Die Flüssigkeitszufuhr beginnt.
  - ▶ Die Flüssigkeitsmenge kann über den Kugelhahn reguliert werden.
3. Pumpen Sie nach, wenn der Druck unter 1 bar abfällt [2].
4. Ist der Behälter leer, füllen Sie ihn nach.



## 7 Nach Gebrauch

1. Ziehen Sie den roten Knopf des Sicherheitsventils so lange hoch, bis der Behälter drucklos ist.
2. Schließen Sie den Kugelhahn und trennen Sie Steckkupplung und Stecknippel [1].
3. Verriegeln Sie den Pumpengriff.
4. Schrauben Sie die Pumpe aus dem Behälter.
5. Leeren Sie das Restwasser aus dem Behälter.
6. Wischen Sie das Wasserzuführgerät mit einem feuchten Tuch ab.
7. Wickeln Sie den Schlauch um den Behälter und stecken Sie die Steckkupplung auf den Steckdorn des Wasserzuführgerätes [2].
8. Bewahren Sie den Wasserzuführgerät zum Austrocknen und Lagern in trockener, vor Sonnenstrahlen geschützter und frostfreier Umgebung auf.

## 8 Wartung und Pflege

### 8.1 Pflege- und Instandhaltungsarbeiten

1. Überprüfen Sie das Gerät regelmäßig.
  - ▶ Wir empfehlen alle 2 Jahre eine äußere und alle 5 Jahre eine innere Prüfung, sowie alle 10 Jahre eine Festigkeitsprüfung, durch einen Sachkundigen
2. Bauen Sie die Pumpe auseinander [1] und fetten Sie den O-Ring [a] und die Manschette [b] ein.
3. Führen Sie diese Wartungsarbeiten immer nach 50 maligem Gebrauch, mindestens aber einmal jährlich aus!



Verwenden Sie für einen sicheren Betrieb nur original Ersatzteile und Verbrauchsmaterialien. Von uns freigegebene Ersatzteile, Verbrauchsmaterialien und Zubehör für Ihr Produkt finden Sie in Ihrem **Hilti Store** oder unter: [www.hilti.group](http://www.hilti.group).

## 9 Hilfe bei Störungen

Bei Störungen, die nicht in dieser Tabelle aufgeführt sind oder die Sie nicht selbst beheben können, wenden Sie sich bitte an unseren **Hilti Service**.

### 9.1 Störungstabelle

Störung	Mögliche Ursache	Lösung
Im Wasserzuführgerät baut sich kein Druck auf	Pumpe nicht festgeschraubt	▶ Schrauben Sie die Pumpe fest ein.
	O-Ring an der Pumpe defekt	▶ Lassen Sie das Gerät vom <b>Hilti Service</b> reparieren.
	Manschette defekt	▶ Lassen Sie das Gerät vom <b>Hilti Service</b> reparieren.
Flüssigkeit dringt oben aus der Pumpe	Ventilscheibe verschmutzt oder defekt	▶ Reinigen Sie die Ventilscheibe oder lassen Sie das Gerät vom <b>Hilti Service</b> reparieren.
Sicherheitsventil bläst zu früh ab	Sicherheitsventil defekt	▶ Lassen Sie das Gerät vom <b>Hilti Service</b> reparieren.
Manometer zeigt keinen Behälterdruck an	Manometer defekt	▶ Lassen Sie das Gerät vom <b>Hilti Service</b> reparieren.

## 10 Entsorgung

Werfen Sie dieses Produkt nicht in den Hausmüll!

**Hilti** Geräte sind zu einem hohen Anteil aus wiederverwertbaren Materialien hergestellt. Voraussetzung für eine Wiederverwertung ist eine sachgemäße Stofftrennung. In vielen Ländern nimmt **Hilti** Ihr Altgerät zur Verwertung zurück. Fragen Sie den **Hilti Kundenservice** oder Ihren Verkaufsberater.



## 11 Herstellerinformationen

Die Produkte HILTI DWP10 der Baureihe 3585 erfüllen die Anforderung der Druckgeräte-Richtlinie 2014/68/EU und tragen die CE-Kennzeichnung.

Bitte wenden Sie sich bei Fragen zu den Garantiebedingungen an ihren lokalen **Hilti** Partner.

### Original instructions for use

#### 1 Information about the documentation

##### 1.1 About this documentation

- Read this documentation before initial operation or use. This is a prerequisite for safe, trouble-free handling and use of the product.
- Observe the safety instructions and warnings in this documentation and on the product.
- Always keep the operating instructions with the product and make sure that the operating instructions are with the product when it is given to other persons.

##### 1.2 Symbols

###### Symbols in this documentation

	Read the operating instructions before use.
	Instructions for use and other useful information
	Dealing with recyclable materials

###### Symbols on the product

	Read the operating instructions
	Maximum operating pressure
	Filling quantity
	CE test number

##### 1.3 Product information

**HILTI** products are designed for professional users and only trained, authorized personnel are permitted to operate, service and maintain the products. This personnel must be specifically informed about the possible hazards. The product and its ancillary equipment can present hazards if used incorrectly by untrained personnel or if used not in accordance with the intended use.

The type designation and serial number are printed on the rating plate.

- ▶ Write down the serial number in the table below. You will be required to state the product details when contacting Hilti Service or your local Hilti organization to inquire about the product.

###### Product information

Water supply unit	DWP 10
Generation:	01
Serial number:	



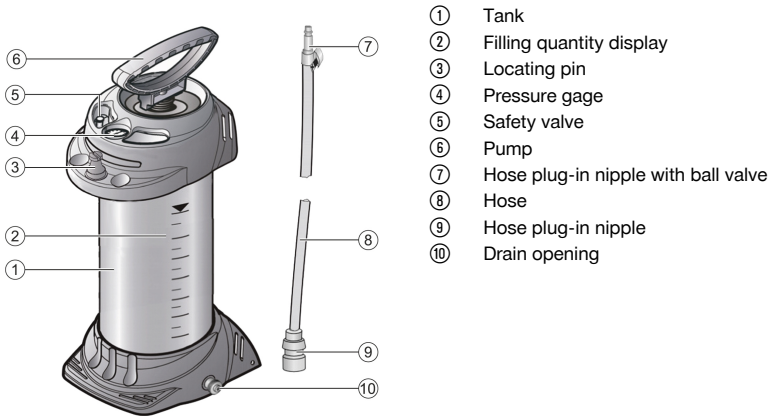
## 2 Safety

### 2.1 Safety instructions

- ▶ Never tamper with or modify the product in any way.
- ▶ Never tamper with or modify the safety valve in any way.
- ▶ Children and minors may not use this product.
- ▶ Never fill hydrogen peroxide or other oxygen emitting media.
  - ▶ On contact with materials of the water pressure tank, explosive pressure increases are possible.
- ▶ Check to ensure that the water supply unit does not exceed the maximum operating temperature.
  - ▶ If it exceeds the maximum operating temperature, explosive pressure increases are possible.
- ▶ Watch the pressure gage at all times during pumping in order not to exceed the max. operating pressure.
- ▶ Empty the tank daily after use.
  - ▶ Never leave residues in the tank.
- ▶ Store the product in a dry place where it cannot be accessed by children or unauthorized persons.

## 3 Description

### 3.1 Product overview



### 3.2 Intended use

The product described here is a water pressure tank for distributing coolants and flushing liquids on drilling rigs, concrete saws or angle grinders. Water is generally used for this purpose.

### 3.3 Possible misuse

This product is not suitable for:

- Flammable liquids
- Hydrogen peroxide and similar oxygen emitting media
- Caustic substances (certain disinfectants and impregnating agents, acids, alkaline solutions)
- Liquids containing ammonia
- Solvents and liquids containing solvents
- Viscous or sticky liquids or those that form residues (paints, grease)
- Use in food sector

This product may not be used under any circumstances:

- With external pressure sources
- For warehousing and storage of liquids
- As an eye wash



### 3.4 Items supplied

Tank with pump, hose with connectors, instructions for use.

Other system products approved for use with this product can be found at your local **Hilti Store** or at: [www.hilti.group](http://www.hilti.group) | USA: [www.hilti.com](http://www.hilti.com)

## 4 Technical data

The tank material consists of steel with a polyester coating.

<b>Tare weight</b>	5.2 kg (11.5 lb)
<b>Total content</b>	13 ℓ (3 liq. gal <sub>US</sub> )
<b>Maximum filling quantity</b>	10 ℓ (3 liq. gal <sub>US</sub> )
<b>Technical residual quantity</b>	0.03 ℓ (0.01 liq. gal <sub>US</sub> )
<b>Maximum operating pressure</b>	6 bar (90 psi)
<b>Maximum operating temperature</b>	40 °C (104 °F)

## 5 Preparations at the workplace

### 5.1 Assembling water supply unit

1. Check whether the tank, pump and hose are undamaged before assembly.
2. Connect the hose on the drain opening [1].
3. Pump up the empty water supply unit to 2 bar [2].
  - ▶ The pressure must not drop by more than 0.5 bar within 30 minutes!
4. Pull the red button of the safety valve for checking [3].
  - ▶ The pressure must be released.

### 5.2 Fill water supply unit

1. Fill the water into the tank [1].
2. Check the fill level on the hose [2].
3. Route the transparent hose several times on the tank from top to bottom [3].
  - ▶ The liquid level in the hose and tank are equalized. The liquid level visible in the hose then matches the filling level in the tank, which you can read off on the scale.

### 5.3 Preparing water supply unit

1. Screw the pump into the tank [1].
2. Press the pump handle downward and turn it clockwise [2].
  - ▶ The pump handle has been released.
3. Generate a pressure of approx. 2 bar in the tank [3].
  - ▶ The maximum pressure should not exceed 6 bar (red line on the pressure gage). If the maximum pressure is exceeded, the safety valve is actuated and releases the excess pressure.
4. Press the pump handle downward and turn it counterclockwise.
  - ▶ The pump handle is locked.

## 6 Use

1. Connect the plug-in connector of the water pressure tank with the plug-in nipple [1].
2. Actuate the ball valve.
  - ▶ The liquid supply begins.
  - ▶ The liquid quantity can be regulated with the ball valve.



3. Continue pumping if the pressure drops below 1 bar [2].
4. When the tank is empty, refill it.

## 7 After use

1. Pull up the red button of the safety valve until the tank is completely depressurized.
2. Close the ball valve and disconnect the plug-in connection and plug-in nipple [1].
3. Lock the pump handle.
4. Screw the pump out of the tank.
5. Drain the remaining water from the tank.
6. Wipe off the water supply unit with a damp cloth.
7. Coil the hose around the tank and mount the plug-in connection on the locating pin of the water supply unit [2].
8. Keep the water supply unit in a dry, frost-free environment protected from direct sunlight for drying and storage.

## 8 Care and maintenance

### 8.1 Care and maintenance work

1. Check the unit at regular intervals.
  - ▶ We recommend having an expert conduct an external inspection every 2 years and an internal inspection every 5 years, as well as a strength test every 10 years
2. Dismantle the pump [1] and grease the O-ring [a] is and the sleeve [b].
3. Always carry out this maintenance after using the unit 50 times, however at least once a year!



To help ensure safe and reliable operation, use only genuine Hilti spare parts and consumables. Spare parts, consumables and accessories approved by Hilti for use with the product can be found at your local **Hilti Store** or online at: [www.hilti.group](http://www.hilti.group).

## 9 Troubleshooting

If the trouble you are experiencing is not listed in this table or you are unable to remedy the problem by yourself, please contact **Hilti Service**.

### 9.1 Troubleshooting table

Trouble or fault	Possible cause	Action to be taken
The water supply unit does not build up any pressure	Pump is not screwed on tightly	▶ Screw on the pump tightly.
	O-ring on the pump is defective	▶ Have the power tool repaired by <b>Hilti Service</b> .
	Sleeve is defective	▶ Have the power tool repaired by <b>Hilti Service</b> .
Liquid escapes from the pump at the top	Valve disk is dirty or defective	▶ Clean the valve disk or have the unit repaired by <b>Hilti Service</b> .
Safety valve vents too early	Safety valve is defective	▶ Have the tool repaired by <b>Hilti Service</b> .
Pressure gage indicates no tank pressure	Pressure gage is defective	▶ Have the power tool repaired by <b>Hilti Service</b> .

## 10 Disposal

Do not dispose of this product in household waste!

Most of the materials from which **Hilti** tools, appliances and devices are manufactured can be recycled. The materials must be correctly separated before they can be recycled. In many countries, your old tools, machines or appliances can be returned to **Hilti** for recycling. Ask **Hilti Service** or your Hilti sales representative for further information.



## 11 Manufacturer's information

The products HILTI DWP10 of the series 3585 meet the requirements of the Pressure Equipment Directive 2014/68/EU and bear the CE marking.

Please contact your local Hilti representative if you have questions about the warranty conditions.

### Oorspronkelijke handleiding

#### 1 Informatie over documentatie

##### 1.1 Over deze documentatie

- Lees voor ingebruikname deze documentatie door. Dit is vereist voor veilig werken en storingsvrij gebruik.
- De veiligheidsinstructies en waarschuwingsaanwijzingen in deze documentatie en op het product in acht nemen.
- De handleiding altijd bij het apparaat bewaren en het product alleen met deze handleiding aan andere personen doorgeven.

##### 1.2 Symbolen

###### Symbolen in deze documentatie

	Handleiding vóór gebruik lezen
	Aanwijzingen voor het gebruik en andere nuttige informatie
	Omgang met recyclebare materialen

###### Symbolen op het product

	Handleiding lezen
	Maximale bedrijfsdruk
	Vulhoeveelheid
	CE-testnummer

##### 1.3 Productinformatie

**HILTI** producten zijn bestemd voor de professionele gebruiker en mogen alleen door geautoriseerd, vakkundig geschoold personeel bediend, onderhouden en gerepareerd worden. Dit personeel moet speciaal op de hoogte zijn gesteld van de mogelijke gevaren. Het product en zijn hulpmiddelen kunnen gevaar opleveren als ze door ongeschoolde personen op ondeskundige wijze of niet volgens de voorschriften worden gebruikt.

De typeaanduiding en het serienummer staan op het typeplaatje.

- ▶ Voer het serienummer in de volgende tabel in. De productinformatie is nodig bij vragen aan onze dealers of service-centers.

###### Productinformatie

Watertoevoerapparaat	DWP 10
Generatie:	01
Serienummer:	



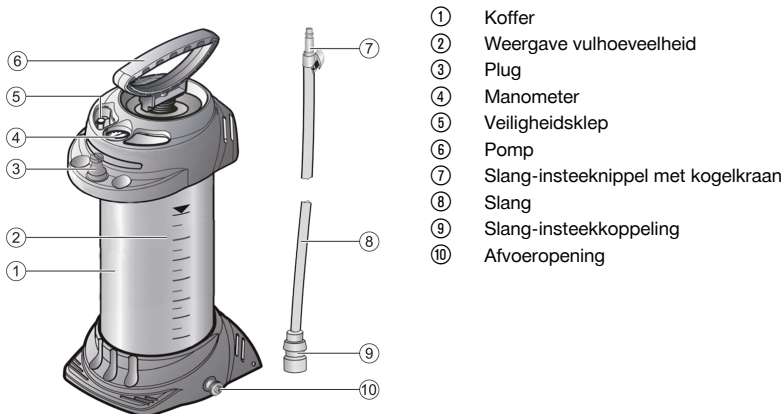
## 2 Veiligheid

### 2.1 Veiligheidsinstructies

- ▶ Nooit aanpassingen of veranderingen aan het product uitvoeren.
- ▶ Nooit aanpassingen of veranderingen aan de veiligheidsklep uitvoeren.
- ▶ Kinderen en jongeren mogen dit product niet gebruiken.
- ▶ Nooit met waterstofperoxide of andere zuurstofleverende middelen vullen.
  - ▶ Bij contact met materialen van het waterdrukreservoir zijn explosieve drukverhogingen mogelijk.
- ▶ Zorg ervoor dat het watertoevoerapparaat niet boven de maximale bedrijfstemperatuur wordt verwarmd.
  - ▶ Als het wordt verwarmd tot boven de maximale bedrijfstemperatuur, zijn explosieve drukverhogingen mogelijk.
- ▶ Let bij het pompen altijd op de manometer om de maximale bedrijfsdruk niet te overschrijden.
- ▶ Leeg het reservoir iedere dag na het gebruik.
  - ▶ Laat nooit residuen in het reservoir achter.
- ▶ Bewaar het product droog en buiten bereik van kinderen en onbevoegde personen.

## 3 Beschrijving

### 3.1 Productoverzicht



### 3.2 Correct gebruik

Het hier beschreven product is een waterdrukreservoir voor het aanvoeren van koel- en spoelvloeistoffen bij boorapparaten, betonzagen en haakse slijpmachines. Hiervoor wordt meestal water gebruikt.

### 3.3 Mogelijk onjuist gebruik

Dit product is niet geschikt voor:

- ontvlambare vloeistoffen
- waterstofperoxide en soortgelijke zuurstofleverende middelen
- bijtende stoffen (bepaalde desinfecterende middelen en impregneermiddelen, zuren, logen)
- ammoniakhoudende vloeistoffen
- oplosmiddelen en oplosmiddelhoudende vloeistoffen
- taaie, kleverige of residu-vormende vloeistoffen (verven, vetten)
- het gebruik in de voedingssector

Dit product mag onder geen enkele voorwaarde worden gebruikt:

- met externe drukbronnen
- voor de opslag en bewaring van vloeistoffen
- als oogdouche





### 3.4 Standaard leveringsomvang

Reservoir met pomp, slang met aansluitingen, handleiding.

Andere voor uw product vrijgegeven systeemproducten vindt u in uw **Hilti Store**, of onder: **www.hilti.group**  
| USA: **www.hilti.com**

## 4 Technische gegevens

Het materiaal van het reservoir bestaat uit staal met een polyestercoating.

<b>Leeggewicht</b>	5,2 kg (11,5 lb)
<b>Totale inhoud</b>	13 ℓ (3 liq. gal <sub>US</sub> )
<b>Maximale capaciteit</b>	10 ℓ (3 liq. gal <sub>US</sub> )
<b>Technische resthoeveelheid</b>	0,03 ℓ (0,01 liq. gal <sub>US</sub> )
<b>Maximale bedrijfsdruk</b>	6 bar (90 psi)
<b>Maximale bedrijfstemperatuur</b>	40 °C (104 °F)

## 5 Werkvoorbereiding

### 5.1 Watertoevoerapparaat in elkaar zetten

1. Controleer voor het in elkaar zetten of het reservoir, de pomp en de slang onbeschadigd zijn.
2. Breng de slang op de afvoeropening aan [1].
3. Breng het lege watertoevoerapparaat met de pomp op druk tot 2 bar [2].
  - ▶ De druk mag binnen 30 minuten met niet meer dan 0,5 bar afnemen!
4. Trek ter controle aan de rode knop van de veiligheidsklep [3].
  - ▶ De druk moet ontsnappen.

### 5.2 Watertoevoerapparaat vullen

1. Vul het reservoir [1] bij met water.
2. Controleer het vulniveau met behulp van de slang [2].
3. Voer de transparante slang enkele keren van boven naar beneden in het reservoir [3].
  - ▶ De waterniveaus in de slang en het reservoir egaliseren. Het waterniveau dat zichtbaar is in de slang komt daarbij overeen met het vulniveau in het reservoir, dat u kunt aflezen van de schaal.

### 5.3 Watertoevoerapparaat voorbereiden

1. Schroef de pomp in het reservoir [1].
2. Druk de pomphandgreep omlaag en draai deze rechtsom [2].
  - ▶ De pomphandgreep is ontgrendeld.
3. Genereer een druk van ongeveer 2 bar in het reservoir [3].
  - ▶ De maximale druk mag niet hoger zijn dan 6 bar (rode lijn op de manometer). Als de maximale druk wordt overschreden, treedt de veiligheidsklep in werking en ontsnapt de overdruk.
4. Druk de pomphandgreep omlaag en draai deze linksom.
  - ▶ De pomphandgreep is vergrendeld.

## 6 Gebruik

1. Sluit de insteek koppeling van het waterdrukreservoir aan op de insteeknippel [1].
2. Bedien de kogelkraan.
  - ▶ De vloeistoftoevoer begint.
  - ▶ De vloeistofhoeveelheid kan worden geregeld via de kogelkraan.



3. Pomp bij als de druk onder de 1 bar daalt [2].
4. Als het reservoir leeg is, vult u deze bij.

## 7 Na het gebruik

1. Trek de rode knop van de veiligheidsklep net zo lang omhoog, tot het reservoir drukloos is.
2. Sluit de kogelkraan en koppel de insteekkoppeling los van de insteeknippel [1].
3. Vergrendel de pomphandgreep.
4. Schroef de pomp uit het reservoir.
5. Tap het achtergebleven water af uit het reservoir.
6. Veeg het watertoevoerapparaat schoon met een vochtige doek.
7. Wikkel de slang rond het vat en steek de insteekkoppeling op de plug van het watertoevoerapparaat [2].
8. Zorg ervoor dat het watertoevoerapparaat kan drogen en berg het op in een droge, tegen zonnestralen beschermde en vorstvrije omgeving.

## 8 Onderhoud en verzorging

### 8.1 Schoonmaak- en onderhoudswerkzaamheden

1. Controleer het apparaat regelmatig.
  - ▶ Wij adviseren om de 2 jaar een externe test en om de 5 jaar een interne test en daarnaast om de 10 jaar een sterktest door een gekwalificeerd persoon
2. Haal de pomp uit elkaar [1] en smeer de O-ring en de manchet [b] in.
3. Voer deze onderhoudswerkzaamheden altijd uit nadat het apparaat 50 keer is gebruikt, maar ten minste eenmaal per jaar!



Voor een veilig gebruik alleen originele vervangingsonderdelen en verbruiksmaterialen gebruiken. Door ons vrijgegeven vervangingsonderdelen, verbruiksmaterialen en toebehoren voor uw product vindt u in uw **Hilti Store** of onder: **[www.hilti.group](http://www.hilti.group)**.

## 9 Hulp bij storingen

Bij storingen die niet in deze tabellen zijn aangegeven of die niet zelf kunnen worden verholpen, kunt u zich tot onze **Hilti service** wenden.

### 9.1 Storingstabel

Storing	Mogelijke oorzaak	Remedie
In het watertoevoerapparaat wordt geen druk opgebouwd	Pomp is niet vastgeschroefd	▶ Schroef de pomp stevig vast.
	O-ring van de pomp is defect	▶ Laat het apparaat door de <b>Hilti Service</b> repareren.
	Manchet is defect	▶ Laat het apparaat door de <b>Hilti Service</b> repareren.
Vloeistof ontsnapt aan de bovenzijde van de pomp	Klepschijf is vuil of defect	▶ Reinig de klepschijf of laat het apparaat door de <b>Hilti Service</b> repareren.
Veiligheidsklep blaast te snel af	Veiligheidsklep is defect	▶ Laat het apparaat door de <b>Hilti Service</b> repareren.
Manometer geeft geen druk in het reservoir aan	Manometer is defect	▶ Laat het apparaat door de <b>Hilti Service</b> repareren.

## 10 Recycling

Geef dit product niet met het huisvuil mee!

**Hilti** apparaten zijn voor een groot deel vervaardigd uit materialen die kunnen worden gerecycled. Voor recycling is een juiste materiaalscheiding noodzakelijk. In een groot aantal landen neemt **Hilti** uw oude apparaat voor recycling terug. Vraag hiernaar bij de klantenservice van **Hilti** of bij uw verkoopadviseur.



## 11 Information fabricant

De HILTI DWP10-producten uit de 3585-serie voldoen aan de eisen van de Richtlijn Drukapparatuur 2014/68/EU en dragen de CE-markering.

Neem bij vragen over de garantievoorwaarden contact op met uw lokale Hilti-dealer.

## Mode d'emploi original

### 1 Indications relatives à la documentation

#### 1.1 À propos de cette documentation

- Lire intégralement la présente documentation avant la mise en service. C'est la condition préalablement requise pour assurer la sécurité du travail et un maniement sans perturbations.
- Bien respecter les consignes de sécurité et les avertissements de la présente documentation ainsi que celles figurant sur le produit.
- Toujours conserver le mode d'emploi à proximité du produit et uniquement le transmettre à des tiers avec ce mode d'emploi.

#### 1.2 Symboles

##### Symboles utilisés dans la présente documentation

	Lire le mode d'emploi avant d'utiliser l'appareil
	Pour des conseils d'utilisation et autres informations utiles
	Maniement des matériaux recyclables

##### Symboles sur le produit

	Lire le mode d'emploi
	Pression de service maximale
	Volume de remplissage
	Numéro de contrôle CE

#### 1.3 Informations produit

Les produits sont destinés aux professionnels et ne doivent être utilisés, entretenus et réparés que par un personnel autorisé et formé. Ce personnel doit être spécialement instruit quant aux dangers inhérents à l'utilisation de l'appareil. Le produit et ses accessoires peuvent s'avérer dangereux s'ils sont utilisés de manière incorrecte par un personnel non qualifié ou de manière non conforme à l'usage prévu.

La désignation du modèle et le numéro de série figurent sur sa plaque signalétique.

- Inscrivez le numéro de série dans le tableau suivant. Les informations produit vous seront demandées lorsque vous contactez nos revendeurs ou services après-vente.

##### Caractéristiques produit

Alimentation en eau	DWP 10
Génération :	01
Numéro de série :	



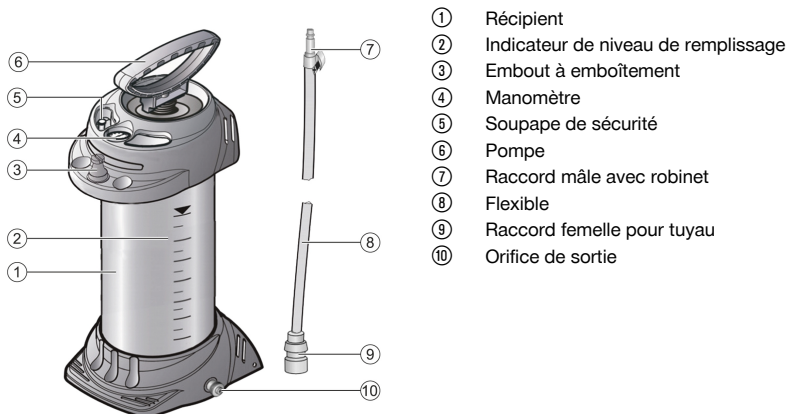
## 2 Sécurité

### 2.1 Consignes de sécurité

- ▶ Ne jamais entreprendre de manipulation ni de modification sur le produit.
- ▶ Ne jamais entreprendre de manipulation ni de modification sur la soupape de sécurité.
- ▶ Ce produit ne doit pas être utilisé par des enfants ou des jeunes.
- ▶ Ne jamais remplir avec du peroxyde d'hydrogène ou d'autres produits dégageant de l'oxygène.
  - ▶ Au contact avec d'autres matériaux, il peut y avoir des augmentations de pression explosives dans le réservoir d'alimentation en eau sous pression.
- ▶ S'assurer que la température du réservoir d'alimentation en eau ne dépasse pas la température de service maximale.
  - ▶ S'il y a dépassement de la température de service maximale, il y a risque d'augmentation de pression explosive.
- ▶ Lors du pompage, toujours surveiller le manomètre afin de ne pas dépasser la température de service maximale.
- ▶ Vider quotidiennement le réservoir après utilisation.
  - ▶ Ne jamais laisser de résidus dans le réservoir.
- ▶ Stocker l'appareil à l'état sec hors de portée des enfants et des personnes non autorisées.

## 3 Description

### 3.1 Vue d'ensemble du produit



### 3.2 Utilisation conforme à l'usage prévu

Le produit décrit est un réservoir d'alimentation en eau sous pression pour envoyer du liquide de refroidissement et de rinçage aux outils de perçage, scies à béton ou découpeuses à disque. Pour ce faire, utiliser en règle générale de l'eau.

### 3.3 Mauvaise utilisation possible

Ce produit n'est pas conçu pour être utilisé avec :

- liquides inflammables
- peroxyde d'hydrogène et produits analogues dégageant de l'oxygène
- substances corrosives (certains produits de désinfection et d'imprégnation, acides, liquides alcalins)
- fluides contenant de l'ammoniac
- solvants et liquides à base de solvant
- fluides visqueux, collants ou laissant des résidus (peintures, graisses)
- utilisation dans le domaine alimentaire

Ce produit ne doit en aucun cas être utilisé :



- avec des sources de pression externes
- pour stocker ou conserver des liquides
- comme douche oculaire

### 3.4 Éléments livrés

Réservoir avec pompe, tuyau avec raccords, mode d'emploi.

D'autres produits système autorisés pour votre produit peuvent être obtenus auprès de **Hilti Store** ou sous : **www.hilti.group** | États-Unis : **www.hilti.com**

## 4 Caractéristiques techniques

Le réservoir est en acier avec un revêtement de polyester.

<b>Poids à vide</b>	5,2 kg (11,5 lb)
<b>Contenu entier</b>	13 ℓ (3 liq. gal <sub>US</sub> )
<b>Volume de remplissage maximal</b>	10 ℓ (3 liq. gal <sub>US</sub> )
<b>Quantité résiduelle technique</b>	0,03 ℓ (0,01 liq. gal <sub>US</sub> )
<b>Pression de service maximale</b>	6 bar (90 psi)
<b>Température de service maximale</b>	40 °C (104 °F)

## 5 Préparatifs

### 5.1 Assemblage du réservoir d'alimentation en eau

1. Avant d'assembler, vérifier si le réservoir, la pompe et le tuyau ne sont pas endommagés.
2. Introduire le tuyau dans l'orifice de sortie [1].
3. Pomper dans le réservoir d'alimentation vide jusqu'à 2 bar [2].
  - ▶ La pression ne doit pas baisser de plus de 0,5 bar en 30 min. !
4. Tirer le bouton rouge de la soupape de sécurité à des fins de contrôle [3].
  - ▶ La pression doit s'échapper.

### 5.2 Remplissage du réservoir d'alimentation en eau

1. Verser de l'eau dans le réservoir [1].
2. Contrôler le niveau de remplissage sur le tuyau [2].
3. Bouger plusieurs fois le tuyau transparent raccordé au réservoir de haut en bas [3].
  - ▶ Les niveaux de liquide dans le tuyau et le réservoir s'équilibrent. Le niveau de liquide visible dans le tuyau correspond alors au niveau de remplissage dans le réservoir, lisible sur la graduation.

### 5.3 Préparation du réservoir d'alimentation en eau

1. Visser la pompe dans le réservoir [1].
2. Pousser la poignée de pompe vers le bas et la tourner dans le sens des aiguilles d'une montre [2].
  - ▶ La poignée de pompe est déverrouillée.
3. Établir une pression de 2 bar environ dans le réservoir [3].
  - ▶ La pression maximale ne devrait pas dépasser 6 bar (trait rouge sur le manomètre). Si la pression maximale est dépassée, la soupape de sécurité réagit et décharge la surpression.
4. Pousser la poignée de pompe vers le bas et la tourner dans le sens inverse des aiguilles d'une montre.
  - ▶ La poignée de pompe est verrouillée.



## 6 Utilisation 5

1. Brancher le raccord femelle du réservoir d'alimentation en eau sous pression au raccord mâle [1].
2. Actionner le robinet.
  - ▶ L'alimentation en liquide commence.
  - ▶ La quantité de liquide peut être réglée à l'aide du robinet.
3. Le cas échéant, pomper si la pression tombe sous 1 bar [2].
4. Si le réservoir est vide, faire l'appoint.

## 7 Après l'utilisation 5

1. Tirer le bouton rouge de la soupape de sécurité vers le haut jusqu'à ce que le réservoir soit complètement exempt de pression.
2. Fermer le robinet et débrancher le raccord femelle du raccord mâle [1].
3. Verrouiller la poignée de pompe.
4. Dévisser la pompe et l'enlever du réservoir.
5. Vider l'eau résiduelle du réservoir.
6. Essuyer le réservoir d'alimentation en eau avec un chiffon humide.
7. Enrouler le tuyau autour du réservoir et enficher le raccord femelle sur l'embout à emboîtement du réservoir d'alimentation en eau [2].
8. Ranger le réservoir d'alimentation en eau pour le sécher et le stocker dans un environnement sec, à l'abri du rayonnement solaire et du gel.

## 8 Entretien et nettoyage

### 8.1 Entretien et maintenance 7

1. Contrôler régulièrement l'appareil.
  - ▶ Nous recommandons de faire contrôler par un expert l'extérieur tous les 2 ans, l'intérieur tous les 5 ans, et la solidité tous les 10 ans
2. Désassembler la pompe [1], graisser le joint torique [a] et le manchon [b].
3. Toujours procéder à ces travaux d'entretien après 50 utilisations, et cependant au moins une fois par an !



Pour une utilisation en toute sécurité, utiliser uniquement des pièces de rechange et consommables d'origine. Vous trouverez les pièces de rechange, consommables et accessoires autorisés convenant pour votre produit dans le centre **Hilti Store** ou sous : [www.hilti.group](http://www.hilti.group).

## 9 Aide au dépannage

En cas de défaillances non énumérées dans ce tableau ou auxquelles il n'est pas possible de remédier sans aide, contacter le S.A.V. **Hilti**.

### 9.1 Tableau des défaillances

Défaillance	Causes possibles	Solution
La pression ne s'établit pas dans le réservoir d'alimentation en eau	Pompe pas fermement vissée	▶ Visser la pompe en serrant bien.
	Joint torique sur la pompe défectueux	▶ Faire réparer l'appareil par le S.A.V. <b>Hilti</b> .
	Manchon défectueux	▶ Faire réparer l'appareil par le S.A.V. <b>Hilti</b> .
Du liquide sort par le haut de la pompe	Disque de soupape encrassé ou défectueux	▶ Nettoyer le disque de soupape ou faire réparer l'appareil par le S.A.V. <b>Hilti</b> .
La soupape de sécurité décharge trop tôt la pression	Soupape de sécurité défectueuse	▶ Faire réparer l'appareil par le S.A.V. <b>Hilti</b> .
Le manomètre n'indique aucune pression dans le réservoir	Manomètre défectueux	▶ Faire réparer l'appareil par le S.A.V. <b>Hilti</b> .



## 10 Recyclage

Ne pas jeter ce produit dans les ordures ménagères !

Les appareils **Hilti** sont fabriqués pour une grande partie en matériaux recyclables. Le recyclage présuppose un tri adéquat des matériaux. **Hilti** reprend les appareils usagés dans de nombreux pays en vue de leur recyclage. Consulter le service clients **Hilti** ou un conseiller commercial.

## 11 Informations du constructeur

Les produits HILTI DWP10 de la série 3585 satisfont aux exigences de la directive sur les équipements sous pression 2014/68/EU et portent le marquage CE.

En cas de questions sur les conditions de garantie, veuillez vous adresser à votre partenaire **Hilti** local.

# Instrucciones de uso originales

## 1 Información sobre la documentación

### 1.1 Acerca de esta documentación

- Lea detenidamente esta documentación antes de la puesta en servicio. Ello es imprescindible para un trabajo seguro y un manejo sin problemas.
- Respete las indicaciones de seguridad y las advertencias presentes en esta documentación y en el producto.
- Conserve este manual de instrucciones siempre junto con el producto y entregue el producto a otras personas siempre acompañado del manual.

### 1.2 Símbolos

#### Símbolos en esta documentación

	Leer el manual de instrucciones antes del uso
	Indicaciones de uso y demás información de interés
	Manejo con materiales reutilizables

#### Símbolos en el producto

	Leer el manual de instrucciones
	Presión de servicio máxima
	Cantidad de llenado
	Número de homologación CE

### 1.3 Información del producto

Los productos **HILTI** han sido diseñados para usuarios profesionales y solo personal autorizado y debidamente formado puede utilizarlos y llevar a cabo su mantenimiento y conservación. Este personal debe estar especialmente instruido en lo referente a los riesgos de uso. La utilización del producto y sus dispositivos auxiliares puede conllevar riesgos para el usuario en caso de manejarse de forma inadecuada por personal no cualificado o utilizarse para usos diferentes a los que están destinados.

La denominación del modelo y el número de serie están indicados en la placa de identificación.



- ▶ Escriba el número de serie en la siguiente tabla. Necesitará los datos del producto para realizar consultas a nuestros representantes o al Departamento de Servicio Técnico.

#### Datos del producto

Dispositivo de suministro de agua	DWP 10
Generación:	01
Número de serie:	

## 2 Seguridad

### 2.1 Indicaciones de seguridad

- ▶ No efectúe nunca manipulaciones o modificaciones en el producto.
- ▶ No efectúe nunca manipulaciones o modificaciones en la válvula de seguridad.
- ▶ Los niños y jóvenes no puede usar este producto.
- ▶ No rellene nunca agua oxigenada u otras sustancias oxigenadas.
  - ▶ En contacto con materiales del depósito de presión hidráulica se pueden producir aumentos de la presión explosivos.
- ▶ Asegúrese de que el dispositivo de suministro de agua no se calienta por encima de la temperatura de servicio máxima.
  - ▶ Si se supera la temperatura de servicio máxima, se pueden producir aumentos de presión explosivos.
- ▶ Al bombear, compruebe siempre el manómetro para no superar la presión de servicio máx.
- ▶ Vacíe el depósito a diario después de su uso.
  - ▶ No deje nunca restos en el depósito.
- ▶ Guarde el producto en un lugar seco y fuera del alcance de niños y personas no autorizadas.

## 3 Descripción

### 3.1 Vista general del producto



### 3.2 Uso conforme a las prescripciones

El producto aquí descrito es un depósito de presión hidráulica para suministrar líquido refrigerante y de lavado en herramientas de perforación, sierras para hormigón o amoladoras tronadoras. Para ello se usa agua por regla general.

### 3.3 Posibles usos indebidos

Este producto no es apropiado para:

- Líquidos inflamables
- Agua oxigenada y sustancias oxigenadas similares





- Sustancias corrosivas (determinados productos desinfectantes e impregnantes, ácidos, lejías)
- Líquidos que contengan amoníaco
- Disolventes y líquidos que contengan disolventes
- Líquidos viscosos, pegajosos o que dejen residuos (pinturas, grasas)
- El uso en el sector alimenticio

Bajo ninguna circunstancia puede usarse este producto:

- Con fuentes de presión ajenas
- Para almacenar y conservar líquidos
- Como enjuague ocular

### 3.4 Suministro

Depósito con bomba, manguera con conexiones, instrucciones de uso.

Encontrará otros productos del sistema autorizados para su producto en su **Hilti Store** o en Internet, en: **www.hilti.group** | EE. UU.: **www.hilti.com**

## 4 Datos técnicos

El material del depósito es acero con revestimiento de poliéster.

<b>Peso en vacío</b>	5,2 kg (11,5 lb)
<b>Contenido total</b>	13 ℓ (3 liq. gal <sub>US</sub> )
<b>Cantidad de llenado máxima</b>	10 ℓ (3 liq. gal <sub>US</sub> )
<b>Cantidad residual técnica</b>	0,03 ℓ (0,01 liq. gal <sub>US</sub> )
<b>Presión de servicio máxima</b>	6 bar (90 psi)
<b>Temperatura de servicio máxima</b>	40 °C (104 °F)

## 5 Preparación del trabajo

### 5.1 Montaje del dispositivo de suministro de agua 2

1. Antes del montaje, compruebe que el depósito, la bomba y la manguera no presenten daños.
2. Conecte la manguera a la abertura de salida [1].
3. Bombee el dispositivo de suministro de agua vacío hasta que alcance 2 bar [2].
  - ▶ ¡La presión no puede disminuir más de 0,5 bar en 30 min!
4. Tire del botón rojo de la válvula de seguridad para comprobarlo [3].
  - ▶ Se debe aliviar presión.

### 5.2 Llenado del dispositivo de suministro de agua 3

1. Llène de agua el depósito [1].
2. Compruebe el nivel de llenado en la manguera [2].
3. Mueva la manguera transparente varias veces de arriba abajo en el depósito [3].
  - ▶ Se iguala el nivel de líquido en la manguera y el depósito. El nivel de líquido visible en la manguera corresponde así al nivel de llenado en el depósito, que puede leer en la escala.

### 5.3 Preparación del dispositivo de suministro de agua 4

1. Enrosque la bomba en el depósito [1].
2. Presione hacia abajo el asa de la bomba y gírela en sentido horario [2].
  - ▶ El asa de la bomba está desbloqueada.



3. Genere aprox. 2 bar de presión en el depósito [3].
  - ▶ La presión máxima no debe superar 6 bar (marca roja del manómetro). Si se sobrepasa la presión máxima, la válvula de seguridad reacciona aliviando la sobrepresión.
4. Presione el asa de la bomba hacia abajo y gírela en sentido antihorario.
  - ▶ El asa de la bomba está bloqueada.

## 6 Uso

1. Conecte el acoplamiento enchufable del depósito de presión hidráulica a la boquilla enchufable [1].
2. Accione la válvula esférica.
  - ▶ Comienza la alimentación de líquido.
  - ▶ La cantidad de líquido puede regularse mediante la válvula esférica.
3. Vuelva a bombear si la presión disminuye por debajo de 1 bar [2].
4. Si el depósito está vacío, rellénelo.

## 7 Tras la utilización

1. Tire del botón rojo de la válvula de seguridad hacia arriba hasta que el depósito esté despresurizado.
2. Cierre la válvula esférica y desconecte el acoplamiento enchufable y la boquilla enchufable [1].
3. Bloquee el asa de la bomba.
4. Desenrosque la bomba del depósito.
5. Vacíe el agua residual del depósito.
6. Limpie el dispositivo de suministro de agua con un paño húmedo.
7. Enrolle la manguera en torno al depósito y conecte el acoplamiento enchufable en la clavija del dispositivo de suministro de agua [2].
8. Deje que se seque el dispositivo de suministro de agua y almacénelo en un lugar seco, sin riesgo de congelación y protegido de los rayos del sol.

## 8 Cuidado y mantenimiento

### 8.1 Tareas de cuidado y mantenimiento

1. Examine el dispositivo periódicamente.
  - ▶ Recomendamos que se haga cada 2 años un examen externo y cada 5, uno interno; además, cada 10 años, un examen de resistencia a cargo de un experto
2. Desmonte la bomba [1] y engrase la junta tórica [a] y el manguito [b].
3. Realice estos trabajos de mantenimiento siempre cada 50 usos, y como mínimo una vez al año.



Para garantizar un correcto funcionamiento, utilice exclusivamente piezas de repuesto y material de consumo originales. Puede encontrar piezas de repuesto, consumibles y accesorios para su producto que nosotros mismos comercializamos en **Hilti Store** o en: [www.hilti.group](http://www.hilti.group).

## 9 Ayuda en caso de averías

Si se producen averías que no estén incluidas en esta tabla o que no pueda solucionar usted, diríjase al Servicio Técnico de **Hilti**.

### 9.1 Tabla de anomalías

Anomalía	Posible causa	Solución
No se genera presión en el dispositivo de suministro de agua	Bomba mal enroscada	▶ Enrosque firmemente la bomba.
	Junta tórica de la bomba defectuosa	▶ Encargue la reparación de la herramienta al Servicio Técnico de <b>Hilti</b> .
	Manguito defectuoso	▶ Encargue la reparación de la herramienta al Servicio Técnico de <b>Hilti</b> .



Anomalia	Posible causa	Solución
Rebosa líquido de la bomba por arriba	Disco de válvula sucio o defectuoso	► Limpie el disco de la válvula o encargue la reparación del equipo al servicio técnico de <b>Hilti</b> .
La válvula de seguridad purga demasiado pronto	Válvula de seguridad defectuosa	► Encargue la reparación de la herramienta al Servicio Técnico de <b>Hilti</b> .
El manómetro no indica ninguna presión del depósito	Manómetro defectuoso	► Encargue la reparación de la herramienta al Servicio Técnico de <b>Hilti</b> .

## 10 Reciclaje

No deseche este producto con la basura doméstica.

Las herramientas **Hilti** están fabricadas en su mayor parte con materiales reutilizables. La condición para dicha reutilización es una separación adecuada de los materiales. En muchos países, **Hilti** recoge las herramientas usadas para su recuperación. Pregunte en el Servicio de Atención al Cliente de **Hilti** o a su asesor de ventas.

## 11 Información del fabricante

Los productos HILTI DWP10 de la serie 3585 cumplen con los requisitos de la directiva sobre equipos a presión 2014/68/UE y llevan la marca CE.

Si tiene alguna consulta acerca de las condiciones de la garantía, póngase en contacto con su sucursal local de **Hilti**.

# Instruções de utilização originais

## 1 Indicações sobre a documentação

### 1.1 Sobre esta documentação

- Antes da colocação em funcionamento, leia esta documentação. Esta é a condição para um trabalho seguro e um manuseamento sem problemas.
- Tenha em atenção as instruções de segurança e as advertências nesta documentação e no produto.
- Guarde o manual de instruções sempre junto do produto e entregue-o a outras pessoas apenas juntamente com este manual.

### 1.2 Símbolos

#### Símbolos nesta documentação

	Leia o manual de instruções antes da utilização
	Instruções de utilização e outras informações úteis
	Manuseamento com materiais recicláveis

#### Símbolos no produto

	Ler o manual de instruções
	Máxima pressão de operação
	Quantidade de enchimento





### 1.3 Dados informativos sobre o produto

Os produtos **HILTI** destinam-se ao utilizador profissional e só podem ser operados, mantidos e reparados por pessoal autorizado, devidamente qualificado. Estas pessoas deverão estar informadas em particular sobre os potenciais perigos. O produto e seu equipamento auxiliar podem representar perigo se usados incorrectamente por pessoas não qualificadas ou se usados para fins diferentes daqueles para os quais foram concebidos.

A designação e o número de série são indicados na placa de características.

- ▶ Registe o número de série na tabela seguinte. Precisa dos dados do produto para colocar questões ao nosso representante ou posto de serviço de atendimento aos clientes.

#### Dados do produto

Aparelho para fornecimento de água	DWP 10
Geração:	01
N.º de série:	

## 2 Segurança

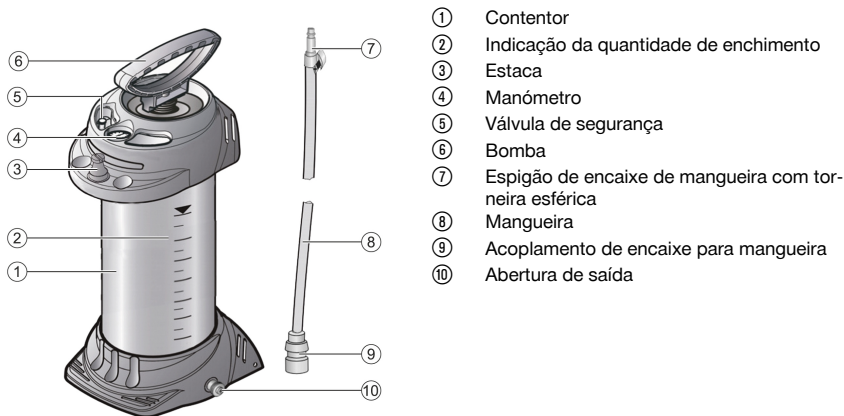
### 2.1 Normas de segurança

- ▶ Nunca efectue quaisquer manipulações ou modificações no produto.
- ▶ Nunca efectue quaisquer manipulações ou modificações na válvula de segurança.
- ▶ Crianças e adolescentes não podem utilizar este produto.
- ▶ Nunca encha com peróxido de hidrogénio ou outras substâncias capazes de fornecer oxigénio.
  - ▶ Ao entrar em contacto com os materiais do reservatório de água pressurizado existe a possibilidade de aumentos de pressão explosivos.
- ▶ Certifique-se de que o aparelho para fornecimento de água não é aquecido para além da máxima temperatura de funcionamento.
  - ▶ Se for aquecido para além da máxima temperatura de funcionamento, existe a possibilidade de aumentos de pressão explosivos.
- ▶ Ao bombear, observe sempre o manómetro, para não ultrapassar a máx. pressão de operação.
- ▶ Esvazie o reservatório todos os dias depois de o utilizar.
  - ▶ Nunca deixe resíduos no reservatório.
- ▶ Guarde o produto seco e fora do alcance das crianças e pessoas não autorizadas.



### 3 Descrição

#### 3.1 Vista geral do produto



- ① Contentor
- ② Indicação da quantidade de enchimento
- ③ Estaca
- ④ Manómetro
- ⑤ Válvula de segurança
- ⑥ Bomba
- ⑦ Espigão de encaixe de mangueira com torneira esférica
- ⑧ Mangueira
- ⑨ Acoplamento de encaixe para mangueira
- ⑩ Abertura de saída

#### 3.2 Utilização conforme a finalidade projectada

O produto aqui descrito é um reservatório de água pressurizado para a aplicação de líquidos de refrigeração e de enxaguamento em sistemas de perfuração, serras para betão ou cortadoras. Para o efeito, por regra, é utilizada água.

#### 3.3 Possível uso incorrecto

Este produto não é adequado para:

- líquidos inflamáveis
- peróxido de hidrogénio e substâncias semelhantes capazes de fornecer oxigénio
- substâncias corrosivas (determinados produtos desinfetantes e agentes impregnantes, ácidos, soluções alcalinas)
- líquidos contendo amoníaco
- solventes e líquidos contendo solventes
- líquidos viscosos, pegajosos ou que acumulem resíduos (tintas, massas lubrificantes)
- a utilização no sector alimentar

Este produto não pode ser utilizado em qualquer circunstância:

- com fontes de pressão externas
- para armazenar e guardar líquidos
- como lava-olhos

#### 3.4 Incluído no fornecimento

Reservatório com bomba, mangueira com uniões, instruções de utilização.

Poderá encontrar outros produtos de sistema aprovados para o seu produto na sua **Hilti Store** ou em: [www.hilti.group](http://www.hilti.group) | EUA: [www.hilti.com](http://www.hilti.com)

### 4 Características técnicas

O material do reservatório é composto por aço com revestimento de poliéster.

<b>Peso em vazio</b>	5,2 kg (11,5 lb)
<b>Capacidade total</b>	13 ℓ (3 liq. gal <sub>US</sub> )



<b>Máxima quantidade de enchimento</b>	10 ℓ (3 liq. gal <sub>US</sub> )
<b>Quantidade residual técnica</b>	0,03 ℓ (0,01 liq. gal <sub>US</sub> )
<b>Máxima pressão de operação</b>	6 bar (90 psi)
<b>Máxima temperatura de funcionamento</b>	40 °C (104 °F)

## 5 Preparação do local de trabalho

### 5.1 Montar o aparelho para fornecimento de água 2

1. Antes da montagem, verifique se o reservatório, bomba e mangueira não estão danificados.
2. Enfie a mangueira na abertura de saída [1].
3. Bombeie o aparelho para fornecimento de água vazio até atingir 2 bar [2].
  - ▶ A pressão não pode baixar mais de 0,5 bar durante um período de 30 min.!
4. Puxe o botão vermelho da válvula de segurança para efeitos de controlo [3].
  - ▶ A pressão tem de escapar.

### 5.2 Encher o aparelho para fornecimento de água 3

1. Encha o reservatório [1] com água.
2. Controle a altura de enchimento na mangueira [2].
3. Conduza a mangueira transparente várias vezes de cima para baixo no reservatório [3].
  - ▶ Os níveis de líquido na mangueira e no reservatório igualam-se. O nível de líquido visível na mangueira corresponde então à altura de enchimento no reservatório, que poderá ser lida na escala.

### 5.3 Preparar o aparelho para fornecimento de água 4

1. Enrosque a bomba no reservatório [1].
2. Pressione a pega da bomba para baixo e rode no sentido dos ponteiros do relógio [2].
  - ▶ A pega da bomba está desbloqueada.
3. Gere aprox. 2 bar de pressão no reservatório [3].
  - ▶ A pressão máxima não deve ultrapassar os 6 bar (traço vermelho no manómetro). Se a pressão máxima for ultrapassada, a válvula de segurança atua e deixa escapar a pressão em excesso.
4. Pressione a pega da bomba para baixo e rode no sentido inverso ao dos ponteiros do relógio.
  - ▶ A pega da bomba está bloqueada.

## 6 Utilização 5

1. Una o acoplamento de encaixe do reservatório de água pressurizado com o espigão de encaixe [1].
2. Acione a torneira esférica.
  - ▶ Tem início a alimentação de líquido.
  - ▶ A quantidade de líquido pode ser regulada através da torneira esférica.
3. Volte a bombear posteriormente, caso a pressão desça abaixo de 1 bar [2].
4. Se o reservatório estiver vazio, reencha-o.

## 7 Após a utilização 6

1. Puxe o botão vermelho da válvula de segurança para cima, até que o recipiente fique sem pressão.
2. Feche a válvula esférica e separe o acoplamento de encaixe e o espigão de encaixe [1].
3. Bloqueie a pega da bomba.
4. Desenrosque a bomba do reservatório.
5. Esvazie o resto de água do reservatório.
6. Limpe o aparelho para fornecimento de água com um pano húmido.
7. Enrole a mangueira em volta do reservatório e encaixe o acoplamento de encaixe e o espigão de encaixe na estaca do aparelho para fornecimento de água [2].



8. Deixe que o aparelho para fornecimento de água seque e guarde-o numa zona seca, protegida dos raios solares e sem gelo.

## 8 Manutenção e conservação

### 8.1 Trabalhos de conservação e manutenção 7

1. Verifique o aparelho regularmente.
  - Recomendamos que mande efectuar uma inspecção exterior a cada 2 anos e uma inspecção interior a cada 5 anos, bem como um teste de resistência a cada 10 anos, por um técnico especializado
2. Desmonte a bomba [1] e unte o O-Ring [a] e a manga [b].
3. Efetue sempre estes trabalhos de manutenção depois de utilizar o aparelho 50 vezes, e no mínimo uma vez por ano!



Para um funcionamento seguro, utilize apenas peças sobresselentes e consumíveis originais. Poderá encontrar peças sobresselentes, consumíveis e acessórios aprovados por nós para o seu produto no seu **Hilti Store** ou em: **www.hilti.group**.

## 9 Ajuda em caso de avarias

No caso de avarias que não sejam mencionadas nesta tabela ou se não conseguir resolvê-las por si mesmo, contacte o nosso Centro de Assistência Técnica **Hilti**.

### 9.1 Tabela de avarias

Avaria	Causa possível	Solução
No aparelho para fornecimento de água não se forma qualquer pressão	Bomba não está aparafusada	► Aparafuse bem a bomba.
	O-Ring na bomba com defeito	► Mande reparar a ferramenta no Centro de Assistência Técnica <b>Hilti</b> .
	Manga com defeito	► Mande reparar a ferramenta no Centro de Assistência Técnica <b>Hilti</b> .
Sai líquido em cima, para fora da bomba	Disco da válvula sujo ou com defeito	► Limpe o disco da válvula ou mande reparar o aparelho no Centro de Assistência Técnica <b>Hilti</b> .
A válvula de segurança esva-zia demasiado cedo	Válvula de segurança com defeito	► Mande reparar a ferramenta no Centro de Assistência Técnica <b>Hilti</b> .
O manómetro não indica qualquer pressão no reservatório	Manómetro com defeito	► Mande reparar a ferramenta no Centro de Assistência Técnica <b>Hilti</b> .

## 10 Reciclagem

Não deite este produto no lixo doméstico!

As ferramentas **Hilti** são, em grande parte, fabricadas com materiais recicláveis. Um pré-requisito para a reciclagem é que esses materiais sejam devidamente separados. Em muitos países, a **Hilti** aceita o seu aparelho usado para reutilização. Para mais informações dirija-se ao Serviço de Clientes **Hilti** local ou ao seu vendedor.

## 11 Informações do fabricante

Os produtos **HILTI DWP10** da série 3585 cumprem a exigência da diretiva Equipamentos sob pressão 2014/68/UE e têm a marca CE.

Em caso de dúvidas quanto às condições de garantia, contacte o seu parceiro **Hilti** local.



# Istruzioni per l'uso originali

## 1 Dati per la documentazione

### 1.1 In riferimento alla presente documentazione

- Leggere attentamente la presente documentazione prima di mettere in funzione l'attrezzo. Ciò costituisce un presupposto fondamentale per un lavoro sicuro ed un utilizzo dell'utensile privo di disturbi.
- Rispettare le avvertenze per la sicurezza ed i segnali di avvertimento riportati nella presente documentazione e sul prodotto.
- Conservare sempre il manuale d'istruzioni con il prodotto: consegnare l'attrezzo a terze persone solo unitamente al presente manuale.

### 1.2 Simboli

#### Simboli nella presente documentazione

	Prima dell'utilizzo leggere il manuale d'istruzioni
	Indicazioni sull'utilizzo ed altre informazioni utili
	Smaltimento dei materiali riciclabili

#### Simboli sul prodotto

	Leggere il manuale d'uso
	Pressione di esercizio massima
	Volume di riempimento
	Numero di omologazione CE

### 1.3 Informazioni sul prodotto

I prodotti **HILTI** sono destinati ad un uso di tipo professionale e devono essere utilizzati, sottoposti a manutenzione e riparati esclusivamente da personale autorizzato ed opportunamente istruito. Questo personale deve essere istruito specificamente sui pericoli che possono presentarsi. Il prodotto ed i suoi accessori possono essere fonte di pericolo se maneggiati in modo non idoneo da personale non opportunamente istruito o utilizzati in modo non conforme alle disposizioni.

La denominazione del modello ed il numero di serie sono riportati sulla targhetta dell'attrezzo.

- ▶ Riportare il numero di serie nella tabella seguente. I dati relativi al prodotto sono necessari in caso di richieste al nostro rappresentante o al Centro Riparazioni.

#### Dati prodotto

Dispositivo di alimentazione acqua	DWP 10
Generazione:	01
Numero di serie:	

## 2 Sicurezza

### 2.1 Indicazioni di sicurezza

- ▶ Non manipolare né apportare mai modifiche al prodotto.
- ▶ Non manipolare né apportare mai modifiche alla valvola di sicurezza.
- ▶ Bambini e ragazzini non devono utilizzare questo prodotto.
- ▶ Non rifornire mai perossido di idrogeno o altre sostanze che rilasciano ossigeno.
  - ▶ In caso di contatto con i materiali del serbatoio della pressione dell'acqua sono possibili aumenti di pressione esplosivi.

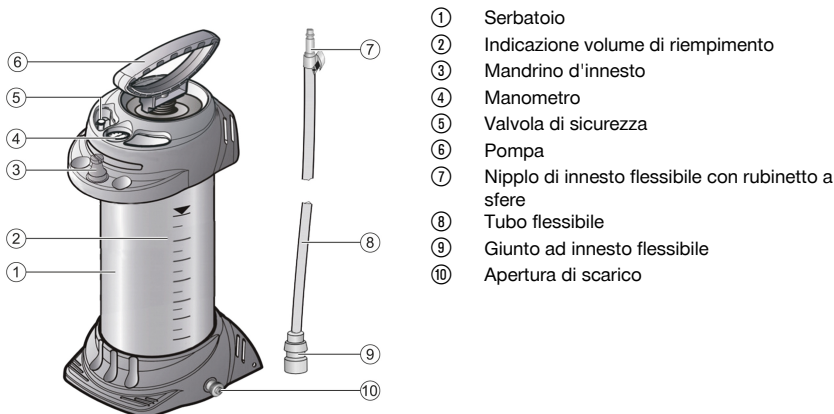




- ▶ Sincerarsi che il dispositivo di alimentazione dell'acqua non venga riscaldato oltre alla temperatura di esercizio massima.
  - ▶ Se viene riscaldato oltre alla temperatura di esercizio massima, sono possibili aumenti di pressione esplosivi.
- ▶ Durante il pompaggio, osservare sempre il manometro per evitare di superare la pressione di esercizio massima.
- ▶ Svuotare quotidianamente il serbatoio dopo l'uso.
  - ▶ Non lasciare mai residui nel serbatoio.
- ▶ Il prodotto deve essere conservato in un luogo asciutto e fuori dalla portata dei bambini e del personale non autorizzato.

### 3 Descrizione

#### 3.1 Panoramica del prodotto



- ① Serbatoio
- ② Indicazione volume di riempimento
- ③ Mandrino d'innesto
- ④ Manometro
- ⑤ Valvola di sicurezza
- ⑥ Pompa
- ⑦ Nipplo di innesto flessibile con rubinetto a sfere
- ⑧ Tubo flessibile
- ⑨ Giunto ad innesto flessibile
- ⑩ Apertura di scarico

#### 3.2 Utilizzo conforme

Il prodotto qui descritto è un serbatoio di pressione dell'acqua per la distribuzione dei liquidi di raffreddamento e di lavaggio nelle carotatrici, seghe per calcestruzzo o troncatrici. Normalmente in tal caso viene utilizzata acqua.

#### 3.3 Possibile utilizzo non conforme

Questo prodotto non è adatto per:

- liquidi infiammabili
- perossido di idrogeno e sostanze che rilasciano ossigeno simile
- sostanze pericolose (determinati disinfettanti e impregnanti, acidi, soluzioni alcaline)
- liquidi a base di ammoniacca
- solventi e liquidi a base di solventi
- liquidi viscosi, appiccicosi o che lasciano residui (colori, grassi)
- l'impiego nel settore di prodotti alimentari

Questo prodotto non deve essere utilizzato in alcun caso:

- con fonti di pressione esterne
- per lo stoccaggio e la conservazione di liquidi
- come collirio

#### 3.4 Dotazione

Serbatoio con pompa, flessibile con attacchi, istruzioni per l'uso.

Altri prodotti di sistema, omologati per il vostro prodotto, sono reperibili presso il vostro **Hilti Store** oppure all'indirizzo: [www.hilti.group](http://www.hilti.group) | USA: [www.hilti.com](http://www.hilti.com)



## 4 Dati tecnici

Il materiale del serbatoio è in acciaio con rivestimento in poliestere.

<b>Peso a vuoto</b>	5,2 kg (11,5 lb)
<b>Capacità totale</b>	13 ℓ (3 liq. gal <sub>US</sub> )
<b>Volume di riempimento max</b>	10 ℓ (3 liq. gal <sub>US</sub> )
<b>Volume residuo tecnico</b>	0,03 ℓ (0,01 liq. gal <sub>US</sub> )
<b>Pressione di esercizio massima</b>	6 bar (90 psi)
<b>Temperatura di esercizio max</b>	40 °C (104 °F)

## 5 Preparazione al lavoro

### 5.1 Assemblaggio del dispositivo di alimentazione acqua 2

1. Prima dell'assemblaggio, controllare se il serbatoio, la pompa ed il flessibile non sono danneggiati.
2. Innestare il flessibile sul foro di scarico [1].
3. Pompate il dispositivo di alimentazione dell'acqua vuoto a 2 bar [2].
  - ▶ La pressione non deve scendere entro 30 minuti oltre 0,5 bar!
4. Tirare il pulsante rosso della valvola di sicurezza ai fini del controllo [3].
  - ▶ La pressione deve fuoriuscire.

### 5.2 Riempimento del dispositivo di alimentazione acqua 3

1. Riempire l'acqua nel serbatoio [1].
2. Controllare il livello di riempimento sul flessibile [2].
3. Introdurre il flessibile trasparente più volte nel serbatoio dall'alto al basso [3].
  - ▶ Il livello del liquido nel flessibile e nel serbatoio si compensano. Il livello di liquido visibile nel flessibile corrisponde al livello di riempimento nel serbatoio che si può leggere sulla scala.

### 5.3 Preparazione del dispositivo di alimentazione acqua 4

1. Avvitare la pompa nel serbatoio [1].
2. Premere l'impugnatura della pompa verso il basso e ruotarla in senso orario [2].
  - ▶ L'impugnatura della pompa è sbloccata.
3. Generare circa 2 bar di pressione nel serbatoio [3].
  - ▶ La pressione massima non deve superare 6 bar (linea rossa sul manometro). Se si supera la pressione massima, la valvola di sicurezza si attiva e la sovrappressione si scarica.
4. Premere l'impugnatura della pompa verso il basso e ruotarla in senso antiorario.
  - ▶ L'impugnatura della pompa è bloccata.

## 6 Impiego 5

1. Collegare il giunto a innesto del serbatoio di pressione dell'acqua con il nipplo di innesto [1].
2. Azionare il rubinetto a sfere.
  - ▶ L'alimentazione di liquido ha inizio.
  - ▶ La quantità di liquido può essere regolata tramite il rubinetto a sfere.
3. Ripompare se la pressione scende sotto 1 bar [2].
4. Se il serbatoio è vuoto, rabboccarlo.



## 7 Dopo l'uso

1. Tirare il pulsante rosso della valvola di sicurezza fino a che il serbatoio non è depressurizzato.
2. Chiudere il rubinetto a sfere e staccare il giunto ed il nipplo di innesto [1].
3. Bloccare l'impugnatura della pompa.
4. Svitare la pompa dal serbatoio.
5. Svuotare l'acqua restante dal serbatoio.
6. Strofinare il dispositivo di alimentazione acqua con un panno umido.
7. Avvolgere il tubo flessibile attorno al serbatoio ed innestare il giunto a innesto sul mandrino del dispositivo di alimentazione acqua [2].
8. Riporre il dispositivo di alimentazione dell'acqua per asciugarlo ed immagazzinarlo in un ambiente asciutto, protetto dai raggi del sole e non esposto al gelo.

## 8 Cura e manutenzione

### 8.1 Lavori di cura e manutenzione

1. Controllare regolarmente il dispositivo.
  - Si raccomanda di far effettuare da una persona competente un controllo esterno ogni 2 anni ed uno interno ogni 5 anni, nonché un controllo di resistenza ogni 10 anni
2. Smontare la pompa [1] ed ingrassare l'O-ring [a] e il manicotto [b].
3. Eseguire sempre questi lavori di manutenzione dopo aver usato per 50 volte il dispositivo, tuttavia almeno una volta all'anno!



Per un sicuro funzionamento dell'attrezzo utilizzare solamente ricambi e materiali di consumo originali. Le parti di ricambio, i materiali di consumo e gli accessori per il vostro prodotto sono disponibili presso il vostro **Hilti Store** di fiducia o all'indirizzo internet **www.hilti.group**.

## 9 Supporto in caso di anomalie

In caso di anomalie non indicate nella presente tabella o che non è possibile risolvere per proprio conto, si prega di rivolgersi al Centro Riparazioni **Hilti**.

### 9.1 Tabella delle anomalie

Anomalia	Possibile causa	Soluzione
Nel dispositivo di alimentazione acqua non si genera pressione	Pompa non avvitata a fondo	► Avvitare a fondo la pompa.
	O-ring della pompa difettoso	► Fare riparare l'attrezzo dal Centro Riparazioni <b>Hilti</b> .
	Manicotto difettoso	► Fare riparare l'attrezzo dal Centro Riparazioni <b>Hilti</b> .
Il liquido penetra in alto dalla pompa	Rondella valvola sporca o difettosa	► Pulire la rondella della valvola o far riparare il dispositivo da un Centro Riparazioni <b>Hilti</b> .
La valvola di sicurezza si scarica con troppo anticipo	Valvola di sicurezza difettosa	► Fare riparare l'attrezzo dal Centro Riparazioni <b>Hilti</b> .
Il manometro non indica la pressione del serbatoio	Manometro difettoso	► Fare riparare l'attrezzo dal Centro Riparazioni <b>Hilti</b> .

## 10 Smaltimento

Non gettare questo prodotto tra i rifiuti domestici!

**Hilti** Gli strumenti e gli attrezzi Hilti sono in gran parte realizzati con materiali riciclabili. Condizione essenziale per il riciclaggio è che i materiali vengano accuratamente separati. In molti Paesi **Hilti** ritira il vostro vecchio attrezzo. Rivolgetevi al Servizio Clienti **Hilti** oppure al vostro referente Hilti.



## 11 Informationen del costruttore

I prodotti HILTI DWP10 della serie 3585 soddisfano i requisiti della direttiva delle apparecchiature a pressione 2014/68/UE e riportano il marchio CE.

In caso di domande sulle condizioni di garanzia, rivolgersi al partner locale **Hilti**.

## Original brugsanvisning

### 1 Oplysninger vedrørende dokumentationen

#### 1.1 Vedrørende denne dokumentation

- Læs denne dokumentation igennem før ibrugtagning. Det er en forudsætning for sikkert arbejde og korrekt håndtering.
- Følg sikkerheds- og advarselshenvisningerne i denne dokumentation og på produktet.
- Opbevar altid brugsanvisningen sammen med produktet, og overdrag det kun til andre personer sammen med denne anvisning.

#### 1.2 Symboler

##### Symboler i denne dokumentation

	Læs brugsanvisningen før brug
	Anvisninger for anvendelse og andre nyttige oplysninger
	Håndtering af genvindbare materialer

##### Symboler på produktet

	Læs brugsanvisningen
	Maks. driftstryk
	Påfyldningsmængde
	CE-kontrolnummer

#### 1.3 Produktoplysninger

**HILTI**-produkter er beregnet til professionel brug og må kun betjenes, efterses og vedligeholdes af autoriseret og instrueret personale. Dette personale skal i særdeleshed informeres om de potentielle farer, der er forbundet med anvendelsen af denne maskine. Der kan opstå farlige situationer ved anvendelse af produktet og det tilhørende udstyr, hvis det anvendes af personer, der ikke er blevet undervist i dens brug, eller hvis det ikke anvendes korrekt i henhold til forskrifterne i denne brugsanvisning.

Typebetegnelse og serienummer fremgår af typeskiltet.

- Notér serienummeret i den efterfølgende tabel. Du skal bruge produktoplysningerne ved henvendelser til vores lokale afdeling eller vores serviceværksted.

##### Produktoplysninger

Vandtilførselsapparat	DWP 10
Generation:	01
Serienummer :	



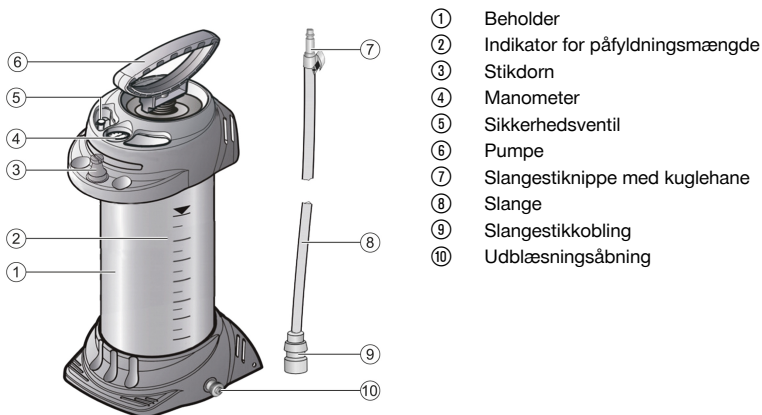
## 2 Sikkerhed

### 2.1 Sikkerhedsanvisninger

- ▶ Foretag aldrig manipulationer eller ændringer på produktet.
- ▶ Foretag aldrig manipulationer eller ændringer på sikkerhedsventilen.
- ▶ Børn og unge må ikke anvende dette produkt.
- ▶ Påfyld aldrig brintoverilte eller andre iltafgivende midler.
  - ▶ Ved kontakt med vandtrykbeholderens materialer kan der forekomme eksplosionsagtige trykstigninger.
- ▶ Kontrollér, at vandtilførselsapparatet ikke opvarmes over den maksimale driftstemperatur.
  - ▶ Hvis det opvarmes over den maksimale driftstemperatur, kan eksplosionsagtige trykstigninger forekomme.
- ▶ Hold altid øje med manometret på pumper for ikke at overskride det maksimale driftstryk.
- ▶ Tøm beholderen hver dag efter brug.
  - ▶ Efterlad aldrig rester i beholderen.
- ▶ Opbevar produktet tørt og utilgængeligt for børn og uvedkommende personer.

## 3 Beskrivelse

### 3.1 Produktoversigt



- ① Beholder
- ② Indikator for påfyldningsmængde
- ③ Stikdorn
- ④ Manometer
- ⑤ Sikkerhedsventil
- ⑥ Pumpe
- ⑦ Slangestiknippe med kuglehane
- ⑧ Slange
- ⑨ Slangestikkobling
- ⑩ Udblæsningsåbning

### 3.2 Bestemmelsesmæssig anvendelse

Det beskrevne produkt er en vandtrykbeholder til udbringning af køle- og skyllemidler på boremaskiner, betonsave og vinkelslibere. Til dette anvendes sædvanligvis vand.

### 3.3 Potentiel forkert brug

Dette produkt egner sig ikke til:

- Brandfarlige væsker
- Brintoverilte og lignende iltafgivende midler
- Ætsende stoffer (bestemte desinfektions- og imprægneringsmidler, syrer, lude)
- Ammoniakholdige væsker
- Opløsningsmidler og opløsningsmiddelholdige væsker
- Træge, klæbrige eller restdannende væsker (maling, fedt)
- Anvendelse på fødevarerområdet

Dette produkt må under ingen omstændigheder anvendes:

- sammen med eksterne trykkilder
- til lagring og opbevaring af væsker
- som øjenbad



### 3.4 Leveringsomfang

Beholder med pumpe, slange med tilslutninger, brugsanvisning.

Andre systemprodukter, som er godkendt til dit produkt, finder du i **Hilti Store** eller på: **www.hilti.group** | USA: **www.hilti.com**

## 4 Tekniske data

Beholderen er fremstillet af stål med polyesterbelægning.

<b>Egenvægt</b>	5,2 kg (11,5 lb)
<b>Samlet indhold</b>	13 l (3 liq. gal <sub>US</sub> )
<b>Maks. påfyldningsmængde</b>	10 l (3 liq. gal <sub>US</sub> )
<b>Teknisk restmængde</b>	0,03 l (0,01 liq. gal <sub>US</sub> )
<b>Maks. driftstryk</b>	6 bar (90 psi)
<b>Maks. driftstemperatur</b>	40 °C (104 °F)

## 5 Forberedelse af arbejdet

### 5.1 Samling af vandtilførselsapparat 2

1. Før du samler apparatet, skal du kontrollere, at beholderen, pumpen og slangen er intakte.
2. Sæt slangen på udgangsåbningen [1].
3. Pump det tomme vandtilførselsapparat op til 2 bar [2].
  - ▶ Trykket må ikke falde mere end 0,5 bar i løbet af 30 minutter!
4. Træk i sikkerhedsventilens røde knap for at kontrollere dette [3].
  - ▶ Trykket skal frigøres.

### 5.2 Opfyldning af vandtilførselsapparat 3

1. Fyld vand i beholderen [1].
2. Kontrollér påfyldningsniveauet på slangen [2].
3. Før den gennemsigtige slange flere gange op og ned i beholderen [3].
  - ▶ Væskespejlet i slangen og beholderen udlignes. Væskespejlet, som kan ses i slangen, svarer til påfyldningsniveauet i beholderen, som du kan aflæse på skalaen.

### 5.3 Forberedelse af vandtilførselsapparat 4

1. Skru pumpen i beholderen [1].
2. Tryk pumpegrebet ned, og drej det med uret [2].
  - ▶ Pumpegrebet er frigjort.
3. Bring trykket i beholderen [3] op på ca. 2 bar.
  - ▶ Det maksimale tryk må ikke overskride 6 bar (rød streg på manometret). Hvis den maksimale tryk overskrides, aktiveres sikkerhedsventilen og lukker overtrykket ud.
4. Tryk pumpegrebet ned, og drej det mod uret.
  - ▶ Pumpegrebet er låst.

## 6 Brug 5

1. Forbind vandtrykbeholderens stikkobling med stikniplene [1].
2. Betjen kuglehanen.
  - ▶ Væsketilførslen begynder.
  - ▶ Væskemængden kan reguleres via kuglehanen.



3. Pump efter, hvis trykket falder under 1 bar [2].
4. Hvis beholderen er tom, skal den fyldes op.

## 7 Efter brug

1. Træk op i sikkerhedsventilens røde knap, indtil beholderen er trykløs.
2. Luk kuglehanen, og adskil stikkobling og stiknippel [1].
3. Lås pumpegrebet.
4. Skru pumpen ud af beholderen.
5. Tøm det resterende vand ud af beholderen.
6. Tør vandtilførselsapparatet af med en fugtig klud.
7. Vikl slangen omkring beholderen, og sæt stikkoblingen på vandtilførselsapparatets stikdorn [2].
8. Opbevar vandtilførselsapparatet på et tørt og frostfrit sted beskyttet mod solstråler i forbindelse med tørring og opbevaring.

## 8 Vedligeholdelse og pleje

### 8.1 Pleje- og vedligeholdelsesarbejde

1. Kontrollér apparatet regelmæssigt.
  - ▶ Vi anbefaler en udvendig kontrol hvert 2. år og en indvendig kontrol hvert 5. år samt en styrkeprøve udført af en fagmand hvert 10. år.
2. Adskil pumpen [1], og smør O-ringen [a] og manchetten [b] med fedt.
3. Udfør altid dette vedligeholdelsesarbejde efter 50 ganges brug, dog mindst én gang om året!



Anvend kun originale reservedele og forbrugsmaterialer af hensyn til en sikker drift. Reservedele, forbrugsmaterialer og tilbehør til dit produkt, som vi har godkendt, finder du i dit **Hilti Store Center** eller under: **www.hilti.group**.

## 9 Fejlafhjælpning

Ved fejl, som ikke fremgår af denne tabel, eller som du ikke selv kan afhjælppe, beder vi dig om at kontakte **Hilti Service**.

### 9.1 Fejltabel

Fejl	Mulig årsag	Løsning
Der opbygges ikke noget tryk i vandtilførselsapparatet	Pumpen er ikke skruet fast	▶ Skru pumpen ordentligt i.
	O-ringen på pumpen er defekt	▶ Få maskinen repareret af <b>Hilti Service</b> .
	Manchetten er defekt	▶ Få maskinen repareret af <b>Hilti Service</b> .
Der trænger væske ud af pumpen øverst	Ventilskiven er tilsmudset eller defekt	▶ Rengør ventilskiven, eller lad <b>Hilti Service</b> reparere apparatet.
Sikkerhedsventilen udløses for tidligt	Sikkerhedsventilen er defekt	▶ Få instrumentet repareret af <b>Hilti Service</b> .
Manometret viser ikke noget beholdertryk	Manometret er defekt	▶ Få maskinen repareret af <b>Hilti Service</b> .

## 10 Bortskaffelse

Dette produkt må ikke bortskaffes som almindeligt affald!

**Hilti** produkter er i vid udstrækning fremstillet af genvundne materialer. Materialerne skal dog sorteres, før de kan genvindes. I mange lande kan du aflevere dine udtjente produkter til **Hilti**, som derefter genvinder dem. Spørg **Hilti**s kundeservice eller din forhandler.



## 11 Producentinformation

Produkterna HILTI DWP10 i serien 3585 opfylder kraven i Rådets direktiv 2014/68/EU om trykbärande utstyr och er CE-märkede.

Hvis du har spørgsmål vedrørende garantibetingelserne, bedes du henvende dig til din lokale **Hilti**-partner.

## Originalbruksanvisning

### 1 Uppgifter för dokumentation

#### 1.1 Om denna dokumentation

- Läs denna dokumentation innan du börjar ta enheten i drift. Det är en förutsättning för säkert arbete och problemfri hantering.
- Observera de säkerhets- och varningsanvisningar som du hittar i dokumentationen och på själva enheten.
- Förvara alltid bruksanvisningen tillsammans med produkten och överlämna aldrig produkten till någon annan utan att bifoga den.

#### 1.2 Övriga symboler

##### Symboler i denna dokumentation

	Läs bruksanvisningen före användning
	Anmärkningar och annan praktisk information
	Hantering av återvinningsbara material

##### Symboler på produkten

	Läs bruksanvisningen
	Maximalt drifttryck
	Fyllnadsnivå
	CE-märkning

#### 1.3 Produktinformation

**HILTI**-produkter är avsedda för professionella användare och får endast användas, underhållas och repareras av auktoriserad, utbildad personal. Personalen måste vara särskilt informerad om de risker som finns. Produkten och dess tillbehör kan utgöra en risk om den används på ett felaktigt sätt av utbildad personal eller inte används enligt föreskrifterna.

Typbeteckning och serienummer anges på typskylten.

- Använd de serienummer som anges i följande tabell. Du behöver produktuppgifterna när du kontaktar vår återförsäljare eller serviceverkstad.

##### Produktdetaljer

Vattentillförselanordning	DWP 10
Generation:	01
Serienummer:	





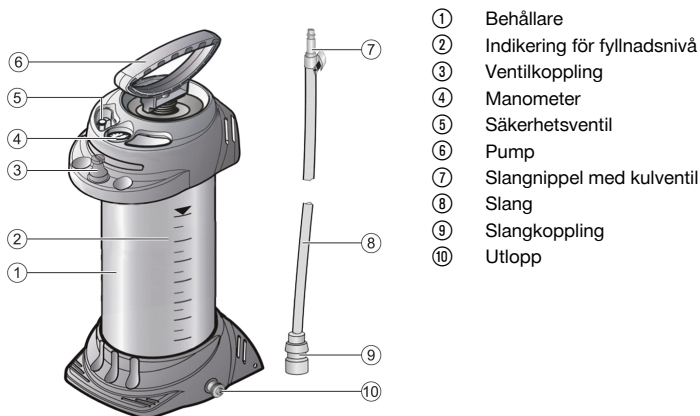
## 2 Säkerhet

### 2.1 Säkerhetsföreskrifter

- ▶ Produkten får inte byggas om eller ändras.
- ▶ Säkerhetsventilen får inte byggas om eller ändras.
- ▶ Barn och ungdomar får inte använda denna produkt.
- ▶ Fyll aldrig produkten med väteperoxid eller andra medel som avger syrgas.
  - ▶ Vid kontakt med vattentrycksbehållarens material kan det orsaka en explosiv tryckökning.
- ▶ Se till att vattentillförselanordningen inte överskrider den maximala drifttemperaturen.
  - ▶ Om den maximala drifttemperaturen överskrids kan det resultera i en explosiv tryckökning.
- ▶ Håll alltid koll på manometern när du pumpar för att förhindra att det maximala driftrycket överskrids.
- ▶ Töm behållaren dagligen efter användning.
  - ▶ Lämna aldrig kvar rester i behållaren.
- ▶ Förvara produkten torrt och utom räckhåll för barn och obehöriga personer.

## 3 Beskrivning

### 3.1 Produktöversikt



- ① Behållare
- ② Indikering för fyllnadsnivå
- ③ Ventilkoppling
- ④ Manometer
- ⑤ Säkerhetsventil
- ⑥ Pump
- ⑦ Slangnippel med kulventil
- ⑧ Slang
- ⑨ Slangkoppling
- ⑩ Utlopp

### 3.2 Avsedd användning

Produkten som beskrivs här är en vattentrycksbehållare för tillförsel av kyl- och spolvätska till borrvarktyg, betongsågar eller kapmaskiner. Till detta används vanligtvis vatten.

### 3.3 Möjlig felanvändning

Denna produkt är inte avsedd för:

- brandfarliga vätskor
- väteperoxid och liknande medel som avger syrgas
- frätande ämnen (särskilda desinfektions- och impregneringsmedel, syror, alkali)
- ammoniakhaltiga vätskor
- lösningsmedel och lösningsmedelshaltiga vätskor
- viskösa, klibbiga eller trögflytande vätskor (färger, fett)
- användning inom livsmedelsindustrin

Denna produkt får under inga omständigheter användas:

- med främmande tryckkällor
- för lagring av vätskor
- som ögonusch



### 3.4 Leveransinnehåll

Behållare med pump, slang med anslutningar, bruksanvisning.

Dessutom finns fler systemprodukter för din produkt både i närmaste **Hilti Store** och på nätet: **www.hilti.group** | USA: **www.hilti.com**

## 4 Teknisk information

Behållaren är tillverkad av stål med polyesterbeläggning.

<b>Tomvikt</b>	5,2 kg (11,5 lb)
<b>Totalt innehåll</b>	13 l (3 liq. gal <sub>US</sub> )
<b>Maximal påfyllningsmängd</b>	10 l (3 liq. gal <sub>US</sub> )
<b>Teknisk restmängd</b>	0,03 l (0,01 liq. gal <sub>US</sub> )
<b>Maximalt drifttryck</b>	6 bar (90 psi)
<b>Maximal drifttemperatur</b>	40 °C (104 °F)

## 5 Förberedelser för arbete

### 5.1 Hopsättning av vattentillförselanordningen 2

1. Innan du sätter ihop enheten, kontrollera att behållaren, pumpen och slangen inte är trasiga.
2. Anslut slangen till utloppet [1].
3. Pumpa upp den tomma vattentillförselanordningen till 2 bar [2].
  - ▶ Inom loppet av 30 min får trycket inte sjunka mer än 0,5 bar!
4. Dra upp säkerhetsventilens röda knapp för att kontrollera detta [3].
  - ▶ Trycket måste släppas ut.

### 5.2 Påfyllning av vattentillförselanordningen 3

1. Fyll på vatten i behållaren [1].
2. Kontrollera fyllnadsnivån på slangen [2].
3. För den genomskinliga slangen uppifrån och ned vid behållaren flera gånger [3].
  - ▶ Vätskenivån i slangen och behållaren jämnar ut sig. Den vätskenivå som syns i slangen motsvarar då fyllnadsnivån i behållaren, som du kan läsa av på skalan.

### 5.3 Förberedning av vattentillförselanordningen 4

1. Skruva i pumpen i behållaren [1].
2. Tryck ner pumphandtaget och vrid det medurs [2].
  - ▶ Pumphantaget är upplåst.
3. Skapa tryck (ca 2 bar) i behållaren [3].
  - ▶ Maxtrycket får inte överskrida 6 bar (röda strecket på manometern). Om maxtrycket överskrids aktiveras säkerhetsventilen och släpper ut övertrycket.
4. Tryck ner pumphandtaget och vrid det moturs.
  - ▶ Pumphantaget är säkrat.

## 6 Användning 5

1. Anslut vattentrycksbehållarens koppling med nippeln [1].
2. Aktivera kulventilen.
  - ▶ Vätsketillförseln påbörjas.
  - ▶ Vätskeflödet kan regleras via kulventilen.



3. Om trycket faller under 1 bar [2] måste du pumpa igen.
4. Fyll på behållaren ifall den är tom.

## 7 Efter användning

1. Dra upp den röda knoppen på säkerhetsventilen tills behållaren är trycklös.
2. Stäng kulventilen och koppla ifrån kopplingen och nippeln [1].
3. Säkra pumphandtaget.
4. Skruva ur pumpen ur behållaren.
5. Töm ur restvattnet ur behållaren.
6. Torka av vattentillförselanordningen med en fuktig trasa.
7. Vira slangen runt behållaren och sätt kopplingen på vattentillförselanordningens ventilkoppling [2].
8. Låt vattentillförselanordningen torka och förvara den i ett torrt utrymme skyddat från direkt solljus och frost.

## 8 Underhåll och skötsel

### 8.1 Skötsel- och underhållsarbete

1. Inspektera enheten regelbundet.
  - ▶ Vi rekommenderar en yttre inspektion vartannat år och en invändig inspektion var femte år. Därutöver rekommenderar vi ett hållfasthetsprov utfört av en sakkunnig var tionde år.
2. Ta isär pumpen [1] och smörj in O-ringen [a] och manschetten [b] med fett.
3. Utför alltid detta underhållsarbete efter 50 timmars användning, dock minst en gång om året!



Använd endast originalreservdelar och förbrukningsmaterial för säker drift. Godkända reservdelar, förbrukningsmaterial och tillbehör till din produkt från oss hittar du i närmaste **Hilti Store** eller på: [www.hilti.group](http://www.hilti.group).

## 9 Felsökning

Kontakta **Hilti Service** om det uppstår ett fel som inte finns med i den här tabellen eller som du inte lyckas åtgärda på egen hand.

### 9.1 Tabell över störningar

Fel	Möjlig orsak	Lösning
Det byggs inte upp något tryck i vattentillförselanordningen	Pumpen är inte fastskruvad	▶ Skruva fast pumpen.
	O-ringen på pumpen är defekt	▶ Låt <b>Hilti Service</b> reparera produkten.
	Manschetten är defekt	▶ Låt <b>Hilti Service</b> reparera produkten.
Det tränger ut vätska ur pumpens ovansida	Ventilskivan är smutsig eller defekt	▶ Rengör ventilskivan eller låt <b>Hilti Service</b> reparera enheten.
Säkerhetsventilen öppnas för tidigt	Säkerhetsventilen är defekt	▶ Låt <b>Hilti Service</b> reparera produkten.
Manometern visar inget tryck i behållaren	Manometern är defekt	▶ Låt <b>Hilti Service</b> reparera produkten.

## 10 Avfallshantering

Produkten får inte slängas i hushållssoporna!

**Hilti**-produkter är till stor del tillverkade av återvinningsbara material. En förutsättning för återvinning är att materialen separeras på rätt sätt. I många länder tar **Hilti** tillbaka din gamla enhet för återvinning. Fråga **Hilti** kundservice eller din säljare.



## 11 Tillverkarens information

Produkten HILTI DWP10 i serien 3585 uppfyller kraven i Tryckkärlsdirektivet 2014/68/EU och är CE-märkt. Vänd dig till din lokala **Hilti**-representant om du har frågor om garantivillkoren.

## Original bruksanvisning

### 1 Informasjon om dokumentasjonen

#### 1.1 Om denne dokumentasjonen

- Les denne dokumentasjonen før du tar produktet i bruk. Dette er en forutsetning for sikkerhet under arbeidet og problemfri bruk.
- Følg sikkerhetshenvisningene og advarslene i denne dokumentasjonen og på produktet.
- Oppbevar alltid bruksanvisningen på produktet, og lever bruksanvisningen fra deg sammen med produktet hvis det overtas av andre personer.

#### 1.2 Symboler

##### Symboler i denne dokumentasjonen

	Les bruksanvisningen før bruk
	Bruksanvisninger og andre nyttige opplysninger
	Håndtering av resirkulerbare materialer

##### Symboler på produktet

	Les bruksanvisningen
	Maksimalt driftstrykk
	Påfyllingsmengde
	CE-testnummer

#### 1.3 Produktinformasjon

**HILTI**-produkter er laget for profesjonell bruk og må kun brukes, vedlikeholdes og repareres av kyndig personale. Dette personalet må informeres om eventuelle farer som kan oppstå. Produktet og tilleggsutstyret kan utgjøre en fare hvis det betjenes av ukvalifisert personale eller det benyttes feil.

Typebetegnelse og serienummer står på typeskiltet.

- ▶ Skriv inn serienummeret i tabellen nedenfor. Du trenger produktspesifikasjonene ved henvendelser til Hiltis representant eller servicesenter.

##### Produktspesifikasjoner

Vanntilførselsapparat	DWP 10
Generasjon:	01
Serienummer:	

## 2 Sikkerhet

### 2.1 Sikkerhetsanvisninger

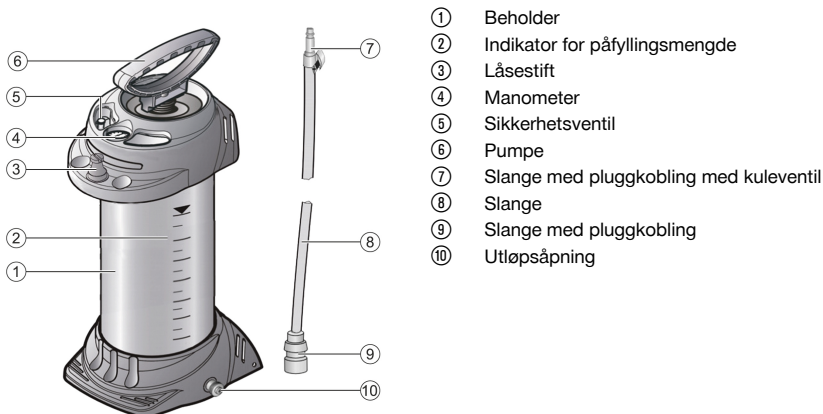
- ▶ Ikke foreta modifiseringer eller endringer på produktet.
- ▶ Ikke foreta modifiseringer eller endringer på sikkerhetsventilen.



- ▶ Barn og unge skal ikke bruke dette produktet.
- ▶ Fyll aldri på vannstoffperoksid eller andre midler som avgir oksygen.
  - ▶ Ved kontakt med materialene i vanntrykkbeholderen er det fare for eksplosjonsartige trykkstigninger.
- ▶ Forsikre deg om at vanntilførselsapparatet ikke varmes opp over den maksimale driftstemperaturen.
  - ▶ Hvis det varmes opp over den maksimale driftstemperaturen, er det fare for eksplosjonsartige trykkstigninger.
- ▶ Følg alltid med på manometeret under pumping for ikke å overskride driftstrykket.
- ▶ Tøm beholderen daglig etter bruk.
  - ▶ La aldri bunnfall bli stående i beholderen.
- ▶ Oppbevar produktet tørt og utenfor barns og uvedkommendes rekkevidde.

### 3 Beskrivelse

#### 3.1 Produktoversikt



- ① Beholder
- ② Indikator for påfyllingsmengde
- ③ Låsestift
- ④ Manometer
- ⑤ Sikkerhetsventil
- ⑥ Pumpe
- ⑦ Slange med pluggkobling med kuleventil
- ⑧ Slange
- ⑨ Slange med pluggkobling
- ⑩ Utløpsåpning

#### 3.2 Forskriftsmessig bruk

Produktet som er beskrevet her, er en vanntrykkbeholder for tilførsel av kjøle- og skyllevæske ved bruk av bormaskiner, betongsager og vinkelslipere. Til dette brukes det som regel vann.

#### 3.3 Mulig feilbruk

Dette produktet er ikke egnet til:

- Antennelige væsker
- Vannstoffperoksid og lignende midler som avgir oksygen
- Etsende stoffer (diverse desinfeksjons- og impregneringsmidler, syrer, lut)
- Ammoniakkholdige væsker
- Løsemidler og løsemiddelholdige væsker
- Seige, klebrige væsker og væsker som etterlater bunnfall (farger, fett)
- Bruk i næringsmiddelsektoren

Dette produktet skal ikke under noen omstendighet brukes:

- med eksterne trykkilder
- til lagring og oppbevaring av væsker
- som øyevann

#### 3.4 Dette følger med:

beholder med pumpe, slange med koblinger, bruksanvisning.

I tillegg finner du tillatte systemprodukter til produktet hos nærmeste **Hilti Store** eller under: **www.hilti.group**  
| USA: **www.hilti.com**



## 4 Tekniske data

Materialet i beholderen er polyesterbelagt stål.

<b>Tomvekt</b>	5,2 kg (11,5 lb)
<b>Totalt volum</b>	13 ℓ (3 liq. gal <sub>US</sub> )
<b>Maksimal påfyllingsmengde</b>	10 ℓ (3 liq. gal <sub>US</sub> )
<b>Teknisk restmengde</b>	0,03 ℓ (0,01 liq. gal <sub>US</sub> )
<b>Maksimalt driftstrykk</b>	6 bar (90 psi)
<b>Maksimal driftstemperatur</b>	40 °C (104 °F)

## 5 Klargjøring for arbeid

### 5.1 Sette sammen vanntilførselsapparatet 2

1. Kontroller før montering at beholderen, pumpen og slangen er uskadede.
2. Fest slangen på utløpsåpningen [1].
3. Pump det tomme vanntilførselsapparatet opp til 2 bar på [2].
  - ▶ Trykket må ikke synke mer enn 0,5 bar i løpet av 30 min!
4. Trekk i den røde knappen på sikkerhetsventilen som kontroll [3].
  - ▶ Trykket må slippes ut.

### 5.2 Fulle vanntilførselsapparatet 3

1. Fyll vannet i beholderen [1].
2. Kontroller påfyllingshøyden på slangen [2].
3. Skyv den gjennomsiktige slangen flere ganger ovenfra og nedover på beholderen [3].
  - ▶ Væskespeilet i slangen og beholderen utjevnes. Væskespeilet som vises i slangen, tilsvarer påfyllingshøyden i beholderen, som du kan lese av på skalaen.

### 5.3 Klargjøre vanntilførselsapparatet 4

1. Skru pumpen inn i beholderen [1].
2. Trykk ned pumpehåndtaket, og drei det med urviseren [2].
  - ▶ Pumpehåndtaket er låst opp.
3. Lag ca. 2 bar trykk i beholderen [3].
  - ▶ Det maksimale trykket må ikke være høyere enn 6 bar (rød strek på manometeret). Hvis det maksimale trykket overskrides, utløses sikkerhetsventilen og slipper ut overtrykket.
4. Trykk ned pumpehåndtaket og drei det mot urviseren.
  - ▶ Pumpehåndtaket er låst.

## 6 Bruk 5

1. Forbind pluggkoblingen på vanntrykkbeholderen sammen med pluggnippelen [1].
2. Trykk på kuleventilen.
  - ▶ Væsketilførselen starter.
  - ▶ Væskemengden kan reguleres ved hjelp av kuleventilen.
3. Etterpump når trykket synker under 1 bar [2].
4. Når beholderen er tom, må du etterfylle den.



## 7 Etter bruk

1. Trekk den røde knappen på sikkerhetsventilen så høyt opp at beholderen blir trykløs.
2. Lukk kuleventilen og koble fra pluggkobling og pluggnippel [1].
3. Lås pumpehåndtaket.
4. Skru pumpen løs fra beholderen.
5. Tøm restvannet fra beholderen.
6. Tørk av vanntilførselsapparatet med en fuktig klut.
7. Vikle slangen rundt beholderen, og sett pluggkoblingen på låsestiften til vanntilførselsapparatet [2].
8. Oppbevar vanntilførselsapparatet slik at det tørker, og lagre det i tørre og frostfrie omgivelser, beskyttet mot solstråling.

## 8 Stell og vedlikehold

### 8.1 Stell og vedlikehold

1. Kontroller apparatet regelmessig med hensyn til feil.
  - Vi anbefaler utvendig kontroll annethvert år og innvendig kontroll hvert 5. år, og dessuten en fasthetsk kontroll av en sakkyndig hver 10. år
2. Ta pumpen fra hverandre [1], og smør litt fett på O-ringene [a] og mansjettene [b].
3. Dette vedlikeholdsarbeidet skal utføres etter 50 gangers bruk, men minst en gang i året!



Av hensyn til sikkerheten må du bare bruke originale reservedeler og forbruksmaterialer. Reservedeler, forbruksmaterialer og tilbehør til produktet, som er godkjent av oss, finner du hos **Hilti Store** eller under: **www.hilti.group**.

## 9 Feilsøking

Ved feil som ikke står i denne tabellen eller som du selv ikke kan rette opp, må du kontakte **Hilti Service**.

### 9.1 Feilsøkingstabell

Feil	Mulig årsak	Løsning
Det bygges ikke opp trykk i vanntilførselsapparatet	Pumpen er ikke fastskrudd	► Skru pumpen godt fast.
	O-ringene på pumpen er defekt	► Få maskinen reparert av <b>Hilti service</b> .
	Mansjettene er defekt	► Få maskinen reparert av <b>Hilti service</b> .
Væsken trenger ut av pumpen på oversiden	Ventilskiven er skitten eller defekt	► Rengjør ventilskiven, eller få apparatet reparert av <b>Hilti service</b> .
Sikkerhetsventilen utløses for tidlig	Sikkerhetsventilen er defekt	► Få maskinen reparert av <b>Hilti service</b> .
Manometeret viser ikke noe beholdertrykk	Manometeret er defekt	► Få maskinen reparert av <b>Hilti service</b> .

## 10 Avhending

Kast aldri dette produktet i husholdningsavfallet!

**Hilti** maskiner er i stor grad laget av resirkulerbart materiale.. En forskriftsmessig materialsortering er en forutsetning for resirkulering. I mange land tar **Hilti** ditt gamle apparat tilbake for gjenvinning. Spør **Hilti service** eller forhandleren.

## 11 Produsentopplysninger

Produktene HILTI DWP10 i serien 3585 oppfyller kravene i direktivet for trykkapparater 2014/68/EU og er utstyrt med CE-merking.

Når det gjelder spørsmål om garantibetingelser, ber vi deg kontakte din lokale **Hilti**-partner.



# Alkuperäiset ohjeet

## 1 Dokumentaation tiedot

### 1.1 Tästä dokumentaatiosta

- Lue ehdottomasti tämä dokumentaatio ennen tuotteen käyttöönottoa. Se on turvallisen työnteon ja tuotteen ongelmattoman käsittelyn perusedellytys.
- Noudata tässä dokumentaatiossa ja tuotteessa olevia turvallisuus- ja varoitusuhomautuksia.
- Säilytä käyttöohje aina tuotteen yhteydessä ja varmista, että käyttöohje on mukana, kun luovutat tuotteen toiselle henkilölle.

### 1.2 Symbolit

#### Symbolit tässä dokumentaatiossa

	Lue käyttöohje ennen käyttämistä
	Toimintaohjeita ja muuta hyödyllistä tietoa
	Kierrätyskelpoisten materiaalien käsittely

#### Symbolit tuotteessa

	Lue käyttöohje
	Max. käyttöpaine
	Täyttömäärä
	CE-tarkastusnumero

### 1.3 Tuotetiedot

**HILTI** -tuotteet on tarkoitettu ammattikäyttöön, ja niitä saa käyttää, huoltaa tai korjata vain valtuutettu, koulutettu henkilö. Käyttäjän pitää olla hyvin perillä käyttöön liittyvistä vaaroista. Tuote ja sen varusteet saattavat aiheuttaa vaaratilanteita, jos kokemattomat henkilöt käyttävät tuotetta ohjeiden vastaisesti tai muutoin asiattomasti.

Tyypimerkinnän ja sarjanumeron löydät tyypikilvestä.

- ▶ Kirjoita sarjanumero oheiseen taulukkoon. Tuotteen tiedot tarvitaan, jos esität kysymyksiä myynti- tai huoltoedustajallemme.

#### Tuotetiedot

Vedensyöttölaite	DWP 10
Sukupuoli:	01
Sarjanumero:	

## 2 Turvallisuus

### 2.1 Turvallisuusohjeet

- ▶ Älä koskaan tee tuotteeseen minkäänlaisia muutoksia.
- ▶ Älä koskaan tee turvaventtiiliin minkäänlaisia muutoksia.
- ▶ Lapset ja nuoret eivät saa käyttää tätä tuotetta.
- ▶ Älä koskaan täytä säiliöön vetyperoksidia tai muita happea luovuttavia aineita.
  - ▶ Jos ne joutuvat kosketuksiin painevesisäiliön materiaalien kanssa, seurauksena voi olla paineen räjähdyksen kaltainen nousu.

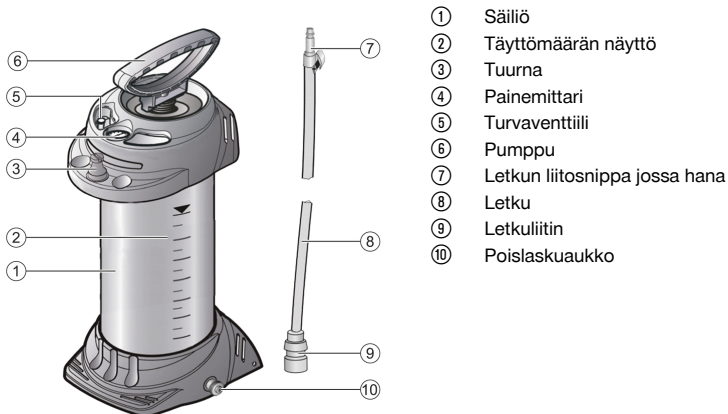




- ▶ Varmista, ettei vedensyöttölaite lämpene suurinta sallittua käyttölämpötilaa lämpimämmäksi.
  - ▶ Jos se lämpenee suurinta sallittua käyttölämpötilaa lämpimämmäksi, säiliön paine voi nousta räjähdyksenkaltaisesti.
- ▶ Pumpattaessa tarkkaile aina painemittaria, jotta suurin sallittu käyttöpaine ylity.
- ▶ Tyhjennä säiliö päivittäin käytön jälkeen.
  - ▶ Älä koskaan jätä säiliöön jäämiä tai sakkaa.
- ▶ Varastoi tuote kuivassa sekä lasten ja asiattomien henkilöiden ulottumattomissa.

### 3 Kuvaus

#### 3.1 Tuoteyhteenveto



- ① Säiliö
- ② Täyttömäärän näyttö
- ③ Tuurna
- ④ Painemittari
- ⑤ Turvaventtiili
- ⑥ Pumppu
- ⑦ Letkun liitosnipa jossa hana
- ⑧ Letku
- ⑨ Letkuliitin
- ⑩ Poislaskuaukko

#### 3.2 Tarkoituksenmukainen käyttö

Tässä kuvattu tuote on painevesisäiliö porauslaitteiden, betonisahojen ja katkaisulaikkakoneiden yhteydessä käytettäville jäädytys- ja huuhtelunesteille. Yleensä nesteenä käytetään vettä.

#### 3.3 Mahdollinen väärä käyttö

Tämä tuote ei sovellu seuraaville:

- Herkästi syttyvät nesteet
- Vetyperoksidi ja vastaavat happea luovuttavat aineet
- Syövyttävät aineet (tietyt desinfiointi- ja kyllästysaineet, hapot, emäkset)
- Ammoniakkia sisältävät nesteet
- Liutainaineet ja liutainaineita sisältävät nesteet
- Sitkaat, liimamaiset tai sakkoja muodostavat nesteet (maalit, rasvat)
- Elintarvikkeisiin liittyvä käyttö

Tätä tuotetta ei missään tapauksessa saa käyttää:

- Ulkopuolisella paineilmalähteellä
- Nesteiden varastointiin ja säilytykseen
- Silmäsuihkuna

#### 3.4 Toimituksen sisältö

Säiliö ja pumppu, letku liittimiseen, käyttöohje.

Muita tälle tuotteelle hyväksytyjä järjestelmätuotteita löydät **Hilti Store** -liikkeestä tai nettiosoitteesta: [www.hilti.group](http://www.hilti.group) | USA: [www.hilti.com](http://www.hilti.com)



## 4 Tekniset tiedot

Säiliön materiaali on polyesteripinnoitettu teräs.

<b>Omapaino</b>	5,2 kg (11,5 lb)
<b>Kokonaistilavuus</b>	13 ℓ (3 liq. gal <sub>US</sub> )
<b>Suurin sallittu täyttömäärä</b>	10 ℓ (3 liq. gal <sub>US</sub> )
<b>Tekninen jäännösmäärä</b>	0,03 ℓ (0,01 liq. gal <sub>US</sub> )
<b>Suurin sallittu käyttöpaino</b>	6 bar (90 psi)
<b>Suurin sallittu käyttölämpötila</b>	40 °C (104 °F)

## 5 Työkohteen valmistelu

### 5.1 Vedensyöttölaitteen kokoaminen

- Ennen kokoamista tarkasta, ettei säiliössä, pumpussa ja letkussa ole vaurioita.
- Liitä letku pois-laskuaukkoon [1].
- Pumppaa tyhjään vedensyöttölaitteeseen 2 baarin paine [2].
  - Paine ei saa 30 minuutin kuluessa laskea yli 0,5 baaria!
- Tarkastukseksi vedä turvaventtiilin punaisesta nupista [3].
  - Paineen pitää poistua.

### 5.2 Vedensyöttölaitteen täyttö

- Täytä säiliöön vettä [1].
- Tarkasta täyttömääräkorkeus letkusta [2].
- Ohjaa läpinäkyvää letkua useita kertoja säiliössä ylhäältä alas [3].
  - Nestemääräkorkeus letkussa ja säiliössä yhdenmukaistuvat. Letkussa näkyvä nestepinta vastaa sitten säiliön täyttömääräkorkeutta, jonka voit lukea asteikolta.

### 5.3 Vedensyöttölaitteen valmistelu

- Kierrä pumppu kiinni säiliöön [1].
- Paina pumpun kahvaa alaspäin ja kierrä myötäpäivään [2].
  - Pumpun kahvan lukitus on avattu.
- Tuota säiliöön noin 2 baarin paine [3].
  - Paine ei saa ylittää 6 baaria (punainen viiva painemittarissa). Jos suurin sallittu paine ylittyy, turvaventtiili laukeaa ja päästää ylipaineen pois.
- Paina pumpun kahvaa alaspäin ja kierrä vastapäivään.
  - Pumpun kahva on lukittu.

## 6 Käyttö

- Liitä painevesisäiliön liitin liitosnipaan [1].
- Avaa hana.
  - Nesteen tulo alkaa.
  - Virtausmäärää voit säätää hanalla.
- Pumppaa lisää, jos paine laskee alle 1 baariin [2].
- Kun säiliö on tyhjentynyt, täytä se.



## 7 Käytön jälkeen

1. Vedä turvaventtiinin punaisesta nupista niin kauan, että säiliö on paineeton.
2. Sulje hana ja irrota liitin liitosnipasta [1].
3. Lukitse pumpun kahva.
4. Kierrä pumppu irti säiliöstä.
5. Tyhjennä loppu vesi pois säiliöstä.
6. Pyyhi vedensyöttöyksikkö kostealla kankaalla.
7. Kiedo letku säiliön ympärille ja kiinnitä liitin vedensyöttölaiteen tuurnaan [2].
8. Sijoita vedensyöttölaite kuivamista ja varastointia varten kuivaan sekä auringonvalolta ja pakkaselta suojattuun paikkaan.

## 8 Huolto ja hoito

### 8.1 Hoito- ja kunnossapitotyöt

1. Tarkasta laite säännöllisin välein.
  - Suositamme tekemään 2 vuoden välein ulkoisen ja 5 vuoden välein sisäisen tarkastuksen, ja 10 vuoden välein paineastian lujustarkastuksen. Tarkastukset on annettava pätevän asiantuntijan tehtäväksi.
2. Pura pumppu [1] ja rasvaa O-renkas [a] sekä kumisuojaus [b].
3. Tee nämä huoltoyöt aina 50 käyttökerran jälkeen ja vähintään kerran vuodessa!



Käyttöturvallisuuden varmistamiseksi käytä vain alkuperäisiä varaosia ja käyttömateriaaleja. Tälle tuotteelle hyväksytyjä varaosia, kulutusmateriaaleja ja lisävarusteita löydät **Hilti Store** -liikkeestä tai osoitteesta: [www.hilti.group](http://www.hilti.group).

## 9 Apua häiriötilanteisiin

Häiriössä, joita ei ole kuvattu tässä taulukossa tai joita et itse pysty poistamaan, ota yhteys **Hilti**-huoltoon.

### 9.1 Häiriötilanetaulukko

Häiriö	Mahdollinen syy	Ratkaisu
Vedensyöttölaiteessa ei synny painetta	Pumppua ei ole kierretty kunnolla kiinni	► Kierrä pumppu kunnolla kiinni.
	Pumpun O-renkas rikki	► Korjauta laite <b>Hilti</b> -huollossa.
	Kumisuojaus rikki	► Korjauta laite <b>Hilti</b> -huollossa.
Nestettä vuotaa ylhäältä pumpusta	Venttiililevy likaantunut tai rikki	► Puhdista venttiililevy tai toimita laite korjattavaksi <b>Hilti</b> -huoltoon.
Turvaventtiili päästää paineen ulos liian aikaisin	Turvaventtiili rikki	► Korjauta laite <b>Hilti</b> -huollossa.
Painemittari ei näytä säiliön painetta	Painemittari rikki	► Korjauta laite <b>Hilti</b> -huollossa.

## 10 Hävittäminen

Tätä tuotetta ei saa hävittää tavallisen sekajätteen mukana!

**Hilti**-laitteet ja -koneet on pääosin valmistettu kierrätyskelpoisista materiaaleista. Kierrätyksen edellytys on materiaalien asianmukainen lajittelu. Useissa maissa **Hilti** ottaa vanhat koneet ja laitteet vastaan kierrätystä ja hävitystä varten. Lisätietoja saat **Hilti**-huollosta tai -edustajalta.

## 11 Valmistajatiedot

Mallisarjan 3585 tuotteet HILTI DWP10 täyttävät painelaitedirektiivin 2014/68/EU vaatimukset, ja niissä on CE-merkki.

Jos sinulla on takuuehtoihin liittyviä kysymyksiä, ota yhteys paikalliseen **Hilti**-edustajaan.



# Originaalkasutusjuhend

## 1 Andmed dokumentatsiooni kohta

### 1.1 Kasutusjuhend

- Enne seadme kasutuselevõttu lugege see kasutusjuhend läbi. See on ohutu kasutamise ja tõrgeteta töö eeldus.
- Järgige kasutusjuhendis esitatud ja tootele märgitud ohutusnõudeid ja hoiatusi.
- Hoidke kasutusjuhend alati seadme juures ja toote edasiandmisel teistele isikutele andke üle ka kasutusjuhend.

### 1.2 Sümbolid

#### dokumendis kasutatud sümbolid

	Lugege kasutusjuhend enne seadme kasutamist läbi!
	Soovitused seadme kasutamiseks ja muu kasulik teave
	Taaskasutatavate materjalide käsitsemine

#### Sümbolid toote peal

	Lugege kasutusjuhendit
	Max töörohk
	Täitekogus
	CE-kontrollkood

### 1.3 Tooteinfo

**HILTI** tooted on ette nähtud professionaalsele kasutajale ja neid tohivad käsitseda, hooldada ja korras hoida ainult volitatud ja asjaomase väljaõppega isikud. Nimetatud personal peab olema teadlik kõikidest kaasnevatest ohtudest. Seade ja sellega ühendatavad abivahendid võivad osutada ohtlikuks, kui neid ei kasutata nõuetekohaselt või kui nendega töötab vastava väljaõppeta isik.

Tüübitähis ja seerianumber on tüübisildil.

- ▶ Kandke seerianumber järgmisse tabelisse. Andmeid toote kohta vajate meie esindusele või hooldekeskusele päringute esitamisel.

#### Tooteinfo

Veetoitesead	DWP 10
Generatsioon:	01
Seerianumber:	

## 2 Ohutus

### 2.1 Ohutusjuhised

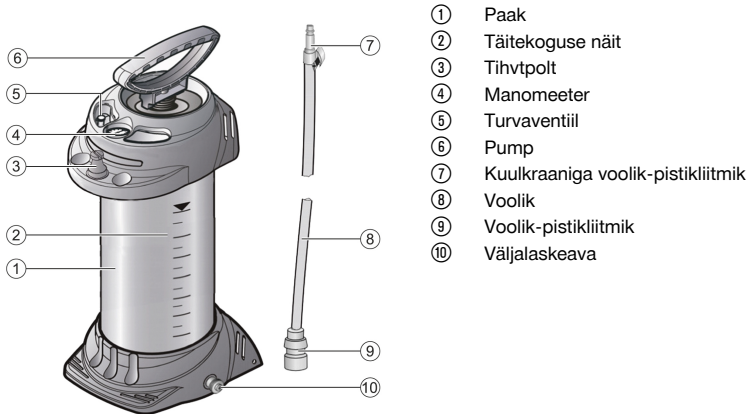
- ▶ Ärge muutke ega modifitseerige seadet.
- ▶ Turvaventili ei tohi muuta ega ümber ehitada.
- ▶ Lapsed ja noorukid ei tohi seadet kasutada.
- ▶ Ärge täitke seadet kunagi vesinikperoksiidi või muude, hapnikku eraldavate ainetega.
  - ▶ Kokkupuutel veesurvepaagi komponentidega võib esineda plahvatuslikku rõhutõusu.
- ▶ Veenduge, et veetoiteseadet ei soojendata üle max töötemperatuuri.
  - ▶ Kui seade soojendatakse üle max töötemperatuuri, võib tekkida plahvatuslik rõhutõus.
- ▶ Jälgige pumpamise ajal alati manomeetrit, et max töötemperatuuri mitte ületada.



- ▶ Tühjendage paak iga päev pärast kasutamist.
  - ▶ Paaki ei tohi kunagi jääke jääda.
- ▶ Hoiustage tooted kuivas, lastele ja kõrvalistele isikutele kättesaamatus kohas.

### 3 Kirjeldus

#### 3.1 Toote ülevaade 1



- ① Paak
- ② Täitekoguse näit
- ③ Tihvtpolt
- ④ Manomeeter
- ⑤ Turvaventiil
- ⑥ Pump
- ⑦ Kuulkraaniga voolik-pistikliitmik
- ⑧ Voolik
- ⑨ Voolik-pistikliitmik
- ⑩ Väljalaskeava

#### 3.2 Sihipärane kasutamine

Eelkirjeldatud toode on veesurvepaak, mis on mõeldud puurtrellide, betoonisaagide või nurklihvijate jahutus- ja loputusvee väljutamiseks. Enamasti kasutatatakse selleks vett.

#### 3.3 Võimalik väärkasutus

Toode ei ole mõeldud:

- süttivad vedelikud
- vesinikperoksiid ja sarnased, hapnikku eraldavad ained
- söövitavad ained (teatud desinfitseerimis- ja immutusvahendid, happed, leelised)
- ammoniaagisisaldusega vedelikud
- lahustid ja lahusteid sisaldavad vedelikud
- tihked, kleepuvad või jääke tekitavad vedelikud (värvid, määrded)
- kasutust toiduainevaldkonnas

Seda toodet ei tohi mingil juhul kasutada:

- võõraste rõhuallikatega
- vedelike hoiustamiseks ja säilitamiseks
- silmade loputuseks

#### 3.4 Tarnekomplekt

Paak koos pumba, liitmikega vooliku ja kasutusjuhendiga.

Koos tööriistaga kasutada lubatud süsteemitoodet leiате **Hilti Store** müügiesindusest või veebilehelt: [www.hilti.group](http://www.hilti.group) | USA: [www.hilti.com](http://www.hilti.com)

### 4 Tehnilised andmed

Paagi materjaliks on polüesterkihiga teras.



<b>Tühimass</b>	5,2 kg (11,5 lb)
<b>Kogumaht</b>	13 ℓ (3 liq. gal <sub>US</sub> )
<b>Max täitekogus</b>	10 ℓ (3 liq. gal <sub>US</sub> )
<b>Tehniline jääkkogus</b>	0,03 ℓ (0,01 liq. gal <sub>US</sub> )
<b>Max töö rõhk</b>	6 bar (90 psi)
<b>Max töötemperatuur</b>	40 °C (104 °F)

## 5 Töö ettevalmistamine

### 5.1 Veetoiteseadme kokkupanek

1. Veenduge enne kokkupanekut, et paak, pump ja voolik oleks kahjustamata.
2. Pistke voolik väljalaskevasse [1].
3. Pumbake tühi veetoiteseadme 2 bar peale [2].
  - ▶ Rõhk ei tohi 30 minuti jooksul langeda enam kui 0,5 bar võrra!
4. Tõmmake turvaventiili punast nuppu kontrollimiseks [3].
  - ▶ Rõhk peab välja pääsema.

### 5.2 Veetoiteseadme täitmine

1. Laske vesi paaki [1].
2. Kontrollige täitekõrgust vooliku peal [2].
3. Liigutage läbipaistvat voolikut mitu korda paagis üles alla [3].
  - ▶ Vedelikutase voolikus ja paagis ühtlustuvad. Voolikus nähtav vedelikutase vastab nüüd paagi täitekõrgusele, mida saate skaalalt lugeda.

### 5.3 Veetoiteseadme ettevalmistamine

1. Kruvige pump paagi sisse [1].
2. Suruge pumba käepide alla ja pöörake seda kellaosuti liikumise suunas [2].
  - ▶ Pumba käepide on nüüd lukust lahti.
3. Tekitage paagis ligi 2 bar rõhk [3].
  - ▶ Max rõhk ei tohi ületada 6 bar (punane triip manomeetril). Kui max rõhk on ületatud, aktiveerub turvaventiil, mis laseb ülerõhu välja.
4. Suruge pumba käepidet alla ja keerake seda kellaosuti liikumise vastassuunas.
  - ▶ Nüüd on pumba käepide lukus.

## 6 Kasutus

1. Ühendage pistikliitmik veesurvepaagi tihvtpoldiga [1].
2. Keerake kuulkraani.
  - ▶ Algab vee juurdevool.
  - ▶ Veekogust saab reguleerida kuulkraanist.
3. Pumbake vett juurde, kui rõhk langeb 1 bar [2].
4. Kui paak on tühi, laske vett juurde.

## 7 Pärast kasutust

1. Tõmmake turvaventiili punast nuppu üles ja hoidke seni, kuni paak on rõhuvaba.
2. Sulgege kuulkraan, eemaldage pistikliitmik ja tihvtpolt [1].
3. Lukustage pumba käepide.
4. Kruvige pump lahti ja võtke paagi seest välja.



5. Eemaldage paagist jääkvesi.
6. Pühkige veetoiteseade niiske lapiga puhtaks.
7. Keerake voolik ümber paagi ja pistke pistikliitmik veetoiteseadme tihtvoldi otsa [2].
8. Hoidke veetoiteseadet läbikuivamise eest ja hoiustage seda kuivas, päikesekiirguse eest kaitstud ja külmumisvabas kohas.

## 8 Hooldus ja korrashoid

### 8.1 Hooldus- ja remonttööd

1. Kontrollige seadet regulaarselt.
  - ▶ Soovitame kaasata erialaeksperti, kes kontrolliks iga 2 aasta järel seadet väliselt, iga 5 aasta järel seadme sisemust ning iga 10 aasta järel seadme jõudlust.
2. Võtke pump lahti [1], määrige rõngastihendit [a] ja mansetti [b].
3. Tehke hooldustöid alati pärast 50ndat kasutuskorda, kuid vähemalt üks kord aastas!



Tööohutuse tagamiseks kasutage ainult originaalvaruosi ja -materjale. Teie tootega sobivaid ja meie poolt heakskiidetud varuosad, materjalid ja tarvikud leiate kauplusest **Hilti Store** või veebilehelt: [www.hilti.group](http://www.hilti.group).

## 9 Abi tõrgete puhul

Kui peaks esinema tõrge, mida ei ole järgmises tabelis nimetatud või mida Te ei suuda ise kõrvaldada, pöörduge **Hilti** hooldekeskusse.

### 9.1 Rikketabel

Tõrge	Võimalik põhjus	Lahendus
Veetoiteseadmes ei teki rõhku	Pump ei ole kinni kruvitud	▶ Keerake pumba kruvid tugevasti kinni.
	Pumba rõngastihend defektne	▶ Viige seade <b>Hilti</b> müügiesindusse remonti.
	Mansett defektne	▶ Viige seade <b>Hilti</b> müügiesindusse remonti.
Vesi pressib pumba ülaosast välja	Ventiili seib määrduanud või defektne	▶ Puhastage ventiili seib ja laske seadet remontida <b>Hilti</b> müügiesinduses.
Turvaventiil laseb rõhu liiga vara välja	Turvaventiil defektne	▶ Viige seade <b>Hilti</b> müügiesindusse remonti.
Manomeeter ei näita paagi rõhku	Manomeeter defektne	▶ Viige seade <b>Hilti</b> müügiesindusse remonti.

## 10 Kõrvaldamine

Ärge visake toodet olmeprügisse!

**Hilti** seadmed on valmistatud suures osas taaskasutatavatest materjalidest. Taaskasutuse eelduseks on materjalide korralik sorteerimine. Paljudes riikides võtab **Hilti** kasutatud seadmed tagasi. Lisateavet saate **Hilti** klientideenindusest või müügiesindusest.

## 11 Tootjainfo

HILTI DWP10 seeria 3585 tooted vastavad surveseadmete direktiivi 2014/68/EL nõuetele ja on tähistatud CE-märgisega.

Kui Teil on garantiitingimuste kohta küsimusi, siis pöörduge kohaliku **Hilti** edasimüüja poole.



# Originālā lietošanas instrukcija

## 1 Informācija par dokumentāciju

### 1.1 Par šo dokumentāciju

- Pirms ekspluatācijas sākšanas obligāti izlasiet šo dokumentāciju. Tas ir priekšnoteikums darba drošībai un izstrādājuma lietošanai bez traucējumiem.
- Ievērojiet drošības norādījumus un brīdinājumus, kas atrodami šajā dokumentācijā un uz izstrādājuma.
- Vienmēr glabājiet lietošanas instrukciju izstrādājuma tuvumā un nododiet to kopā ar izstrādājumu, ja tas tiek nodots citām personām.

### 1.2 Simboli

#### Šajā dokumentācijā lietotie simboli

	Pirms lietošanas izlasiet instrukciju
	Norādījumi par lietošanu un cita noderīga informācija
	Rīcība ar atbilstošajiem pārstrādājamiem materiāliem

#### Simboli uz izstrādājuma

	Izlasiet lietošanas instrukciju
	Maksimālais darba spiediens
	Uzpildes tilpums
	CE pārbaudes numurs

### 1.3 Izstrādājuma informācija

**HILTI** izstrādājumi ir paredzēti profesionāliem lietotājiem, un to darbināšanu, apkopi un tehniskā stāvokļa uzturēšanu drīkst veikt tikai kvalificēts, atbilstīgi apmācīts personāls. Personālam ir jābūt labi informētam par iespējamajiem riskiem, kas var rasties darba laikā. Izstrādājums un tā papildaprīkojums var radīt bīstamas situācijas, ja to uztic neprofesionālam personālam vai nelieto atbilstīgi nosacījumiem.

Iekārtas tipa apzīmējums un sērijas numurs ir norādīti uz identifikācijas datu plāksnītes.

- ▶ Ierakstiet sērijas numuru zemāk redzamajā tabulā. Izstrādājuma dati jānorāda, vērsoties mūsu pārstāvēniecībā vai servisā.

#### Izstrādājuma dati

Ūdens pievades iekārta	DWP 10
Paaudze:	01
Sērijas numurs:	

## 2 Drošība

### 2.1 Drošība

- ▶ Nekādā gadījumā nemēģiniet ietekmēt izstrādājuma funkcijas vai to pārveidot.
- ▶ Nekādā gadījumā neveiciet manipulācijas ar drošības vārstu vai tā pārveidi.
- ▶ Šo izstrādājumu nedrīkst lietot bērni un jaunieši.
- ▶ Nekādā gadījumā neiepildiet iekārtā ūdeņraža peroksīdu vai citas vielas, kas izdala skābekli.
  - ▶ Saskaņā ar augstspiediena ūdens tvertnes materiāliem vai izraisīt eksplozīvu spiediena paaugstināšanos.
- ▶ Ragieties, lai ūdens pievades iekārta nesakarstu virs maksimālās darba temperatūras.
  - ▶ Maksimālās darba temperatūras pārsniegšana var izraisīt eksplozīvu spiediena paaugstināšanos.

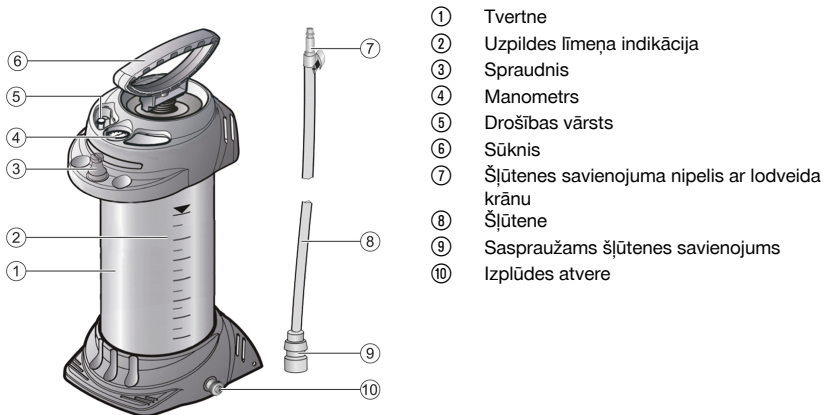




- ▶ Sūkņēšanas laikā vienmēr vērojiet manometru, lai nepārsniegtu maksimālo darba spiedienu.
- ▶ Pēc tvertnes lietošanas iztukšojiet to katru dienu.
  - ▶ Nekādā gadījumā neatstājiet tvertnē šķidruma paliekas.
- ▶ Glabājiet izstrādājumu sausā vietā, kas nav pieejama bērniem un nepiederošām personām.

### 3 Apraksts

#### 3.1 Izstrādājuma pārskats



#### 3.2 Nosacījumiem atbilstīga lietošana

Šeit aprakstītais izstrādājums ir augstspiediena ūdens tvertne, kas paredzēta dzesēšanas un skalošanas šķidrumu pievadīšanai urbjmašīnām, betona zāģiem vai iekārtām ar abrazīvajām griezējriepām. Šim nolūkam parasti tiek izmantots ūdens.

#### 3.3 Varbūtējā nepareizā lietošana

Šis izstrādājums nav paredzēts:

- uzliesmojošiem šķidrumiem;
- ūdeņraža peroksīdam un tamlīdzīgām vielām, kas izdala skābekli;
- kodīgām vielām (noteiktiem dezinfekcijas un impregnēšanas līdzekļiem, skābēm, sārmjiem);
- amonjaku saturošiem šķidrumiem;
- šķīdinātājiem un šķīdinātājus saturošiem šķidrumiem;
- bieziem, lipīgiem vai nogulsnes veidojošiem šķidrumiem (krāsām, smērvielām);
- lietošanai pārtikas nozarē.

Šo izstrādājumu nekādā gadījumā nedrīkst lietot:

- kopā ar ārējiem spiediena uzturēšanas avotiem;
- šķidrumu uzglabāšanai;
- acu skalošanai.

#### 3.4 Piegādes komplektācija

Tvertne ar sūkni, šļūtene ar savienojumiem, lietošanas instrukcija.

Citus šim izstrādājumam izmantojamus sistēmas produktus meklējiet **Hilti Store** vai tīmekļvietnē: [www.hilti.group](http://www.hilti.group) | ASV: [www.hilti.com](http://www.hilti.com).

### 4 Tehniskie parametri

Tvertnes materiāls ir tērauds ar poliestera pārklājumu.



<b>Svars tukšā veidā</b>	5,2 kg (11,5 lb)
<b>Kopējais tilpums</b>	13 ℓ (3 liq. gal <sub>US</sub> )
<b>Maksimālais uzpildes tilpums</b>	10 ℓ (3 liq. gal <sub>US</sub> )
<b>Tehniskais atlikušais daudzums</b>	0,03 ℓ (0,01 liq. gal <sub>US</sub> )
<b>Maksimālais darba spiediens</b>	6 bar (90 psi)
<b>Maksimālā darba temperatūra</b>	40 °C (104 °F)

## 5 Sagatavošanās darbam

### 5.1 Ūdens pievades iekārtas montāža 2

1. Pirms montāžas pārbaudiet, vai tvertnei, sūknim un šļūtenei nav bojājumu.
2. Iespraudiet šļūteni izplūdes atverē [1].
3. Piesūknējiet tukšo ūdens pievades iekārtu līdz spiedienam 2 bar [2].
  - ▶ 30 min laikā spiediens nedrīkst pazemināties vairāk kā par 0,5 bar!
4. Lai veiktu pārbaudi, pavelciet drošības vārsta sarkano pogu [3].
  - ▶ Spiedienam jāpazeminās.

### 5.2 Ūdens pievades iekārtas uzpilde 3

1. Iepildiet ūdeni tvertnē [1].
2. Pārbaudiet uzpildes līmeni šļūtenē [2].
3. Vairākas reizes pārvietojiet caurspīdīgo šļūteni pie tvertnes no augšas uz leju [3].
  - ▶ Šķidruma līmenis šļūtenē un tvertnē izlīdzinās. Pēc tam šļūtenē redzamais šķidruma līmenis atbilst tvertnes uzpildes līmenim, kas ir nolasāms uz skalas.

### 5.3 Ūdens pievades iekārtas sagatavošana 4

1. Ieskrūvējiet sūkni tvertnē [1].
2. Paspiediet sūkņa rokturi uz leju un pagrieziet to pulksteņrādītāja kustības virzienā [2].
  - ▶ Sūkņa rokturis ir atbloķēts.
3. Paaugstiniet spiedienu tvertnē līdz apm. 2 bar [3].
  - ▶ Maksimālais spiediens nedrīkst pārsniegt 6 bar (sarkano atzīmi uz manometra). Ja tiek pārsniegts maksimālais spiediens, iedarbojas drošības vārsts, lai novērstu pārspiedienu.
4. Paspiediet sūkņa rokturi uz leju un pagrieziet to pretēji pulksteņrādītāja kustības virzienam.
  - ▶ Sūkņa rokturis ir nobloķēts.

## 6 Lietošana 5

1. Savienojiet augstspiediena ūdens tvertnes spraudsavienojumu ar nīpeli [1].
2. Pagrieziet lodveida krānu.
  - ▶ Sākas šķidruma pievade.
  - ▶ Šķidruma daudzumu var regulēt ar lodveida krāna palīdzību.
3. Veiciet papildu sūknēšanu, kad spiediens pazeminās zem 1 bar [2].
4. Kad tvertne ir tukša, veiciet tās uzpildi.

## 7 Pēc lietošanas 6

1. Velciet uz augšu drošības vārsta sarkano pogu tik ilgi, līdz tvertnē vairs nav paaugstināts spiediens
2. Aizveriet lodveida krānu un atvienojiet spraudsavienojumu un nīpeli [1].
3. Nobloķējiet sūkņa rokturi.



4. Izskrūvējiet sūkni no tvertnes.
5. Izlejiet no tvertnes atlikušo ūdeni.
6. Noslaukiet ūdens pievades iekārtu ar mitru drāniņu.
7. Aptiniet šļūteni ap tvertni un uzspraudiet savienojumu uz ūdens pievades iekārtas spraudņa [2].
8. Ļaujiet ūdens pievades iekārtai izžūt un glabājiet to saules stariem un sala pasargātā vietā.

## 8 Apkope un uzturēšana

### 8.1 Apkopes un uzturēšanas darbi

1. Regulāri pārbaudiet iekārtu.
  - ▶ Mēs iesakām ik pēc 2 gadiem veikt ārēju un ik pēc 5 gadiem – iekšēju pārbaudi, kā arī ik pēc 10 gadiem – stiprības pārbaudi, ko veic eksperts.
2. Izjauciet sūkni [1] un ieziediet ar smērvielu blīvgredzenu [a] un manšeti [b].
3. Veiciet apkopes darbus pēc katrām 50 lietošanas reizēm, taču ne retāk kā vienu reizi gadā!



Lai iekārtas lietošana būtu droša, izmantojiet tikai oriģinālās rezerves daļas un patēriņa materiālus. Rezerves daļas un patēriņa materiālus, kuru lietošanu kopā ar šo iekārtu mēs akceptējam, var atrast **Hilti Store** vai tīmekļvietnē. [www.hilti.group](http://www.hilti.group).

## 9 Traucējumu novēršana

Ja iekārtas darbībā ir radušies traucējumi, kas nav uzskaitīti šajā tabulā vai ko jums neizdodas novērst saviem spēkiem, lūdzu, meklējiet palīdzību mūsu **Hilti** servisā.

### 9.1 Traucējumu diagnostikas tabula

Traucējums	Iespējamais iemesls	Risinājums
Ūdens pievades iekārtā nepaaugstinās spiediens.	Sūknis nav pieskrūvēts.	▶ Stingri ieskrūvējiet sūkni.
	Bojāts sūkņa blīvgredzens.	▶ Nododiet iekārtu <b>Hilti</b> servisā remonta veikšanai.
	Bojāta manšete.	▶ Nododiet iekārtu <b>Hilti</b> servisā remonta veikšanai.
Augšpusē no sūkņa izplūst šķidrums.	Netīrs vai bojāts vārsta disks.	▶ Notīriet vārsta disku vai nododiet iekārtu <b>Hilti</b> servisā remonta veikšanai.
Drošības vārsts nostrādā priekšlaicīgi.	Bojāts drošības vārsts.	▶ Nododiet iekārtu <b>Hilti</b> servisā remonta veikšanai.
Manometrs nerāda tvertnes spiedienu.	Bojāts manometrs.	▶ Nododiet iekārtu <b>Hilti</b> servisā remonta veikšanai.

## 10 Nokalpojušo iekārtu utilizācija

Neizmetiet šo izstrādājumu sadzīves atkritumos!

**Hilti** iekārtu izgatavošanā tiek izmantoti galvenokārt otrreiz pārstrādājami materiāli. Priekšnosacījums otrreizējai pārstrādei ir atbilstoša materiālu šķirošana. Daudzās valstīs **Hilti** pieņem nolietotās iekārtas otrreizējai pārstrādei. Lai saņemtu vairāk informācijas, vērsieties **Hilti** servisā vai pie sava pārdošanas konsultanta.

## 11 Ražotāja informācija

HILTI DWP10 sērijas 3585 izstrādājumi atbilst Spiediena iekārtu direktīvas 2014/68/ES prasībām un ir marķēti ar CE zīmi.

Ar jautājumiem par garantijas nosacījumiem, lūdzu, vērsieties pie vietējā **Hilti** partnera.



# Originali naudojimo instrukcija

## 1 Dokumentų duomenys

### 1.1 Apie šią instrukciją

- Prieš pradėdami eksploatuoti, perskaitykite šią instrukciją. Tai yra saugaus darbo ir patikimo naudojimo sąlyga.
- Laikykitės šioje instrukcijoje ir ant prietaiso pateiktų saugos nurodymų ir įspėjimų.
- Šią naudojimo instrukciją visada laikykite kartu su prietaisu, prietaisą kitiems asmenims perduokite tik kartu su šia instrukcija.

### 1.2 Simboliai

#### Šioje instrukcijoje naudojami simboliai

	Prieš naudojant, perskaityti instrukciją
	Naudojimo nurodymai ir kita naudinga informacija
	Rodo, kad juo paženklintą gaminį galima perdirbti

#### Simboliai ant prietaiso

	Skaityti naudojimo instrukciją
	Maksimalus darbinis slėgis
	Pripildymo kiekis
	CE kontrolinis numeris

### 1.3 Informacija apie prietaisą

**HILTI** gaminiai yra skirti profesionalams, todėl juos naudoti, techniškai prižiūrėti ir remontuoti leidžiama tik įgaliotam instruktuiotam personalui. Šis personalas turi būti supažindintas su visais galimais pavojais. Neapmokyto personalo, netinkamai arba ne pagal paskirtį naudojamas prietaisais ir jo reikmenys gali kelti pavojų.

Tipas ir serijos numeris yra nurodyti firminėje duomenų lentelėje.

- ▶ Serijos numerį perkeltkite į toliau nurodytą lentelę. Kreipdamiesi su prietaisu susijusiais klausimais į mūsų atstovybę ar techninės priežiūros centrą, visada nurodykite šiuos prietaiso duomenis.

#### Prietaiso duomenys

Vandens padavimo įrenginys	DWP 10
Karta:	01
Serijos numeris:	

## 2 Sauga

### 2.1 Saugos nurodymai

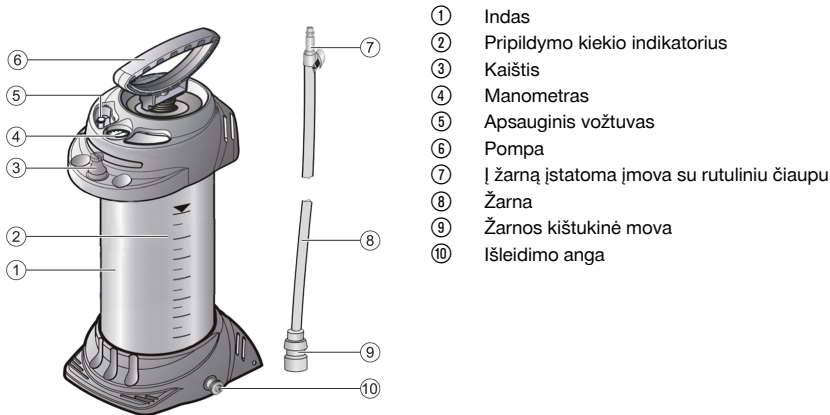
- ▶ Prietaisą draudžiama keisti ar kitaip juo manipuliuoti.
- ▶ Apsauginį vožtuvą draudžiama keisti ar kitaip juo manipuliuoti.
- ▶ Vaikams ir paaugliams šį prietaisą naudoti draudžiama.
- ▶ Niekada nepilkite vandenilio peroksido ar kitų deguonį išskiriančių skysčių.
  - ▶ Kontaktuojant su slėginio vandens indo gamybinėmis medžiagomis, galimas staigus slėgio padidėjimas.
- ▶ Užtikrinkite, kad vandens padavimo įrenginys neįšiltų virš maksimalios darbinės temperatūros.
  - ▶ Išilus virš maksimalios darbinės temperatūros, yra galimas staigus slėgio padidėjimas.



- ▶ Pumpuodami visada stebėkite manometrą, kad neviršytumėte maks. darbinio slėgio.
- ▶ Indą ištuštinkite kasdien, kai tik baigiate naudoti.
  - ▶ Inde niekada nepalikite skysčio likučių.
- ▶ Prietaisą laikykite sausoje ir vaikams bei neįgalotiems asmenims neprieinamoje vietoje.

### 3 Aprašymas

#### 3.1 Prietaiso vaizdas



- ① Indas
- ② Pripildymo kiekio indikatorius
- ③ Kaištis
- ④ Manometras
- ⑤ Apsauginis vožtuvas
- ⑥ Pompa
- ⑦ Į žarną įstatoma įmova su rutuliniu čiaupu
- ⑧ Žarna
- ⑨ Žarnos kištukinė mova
- ⑩ Išleidimo anga

#### 3.2 Naudojimas pagal paskirtį

Čia aprašytas prietaisas yra slėginis vandens indas, skirtas aušinimo ir plovimo skysčiams paduoti į gręžimo įrenginius, betono pjūklus ar abrazyvinio pjaustymo mašinas. Jame paprastai naudojamas vanduo.

#### 3.3 Netinkamas naudojimas

Šis prietaisas nėra skirtas:

- degiems skysčiams
- vandenilio peroksidui ir panašioms deguonį išskiriančioms medžiagoms
- ardančioms (ėsdinančioms) medžiagoms (dezinfekavimo ir impregnavimo skysčiams, rūgštims, šarmams)
- amoniako turintiems skysčiams
- tirpikliams ir tirpiklių turintiems skysčiams
- tirštiems, lipniems arba sudarantiems nuosėdas skysčiams (dažams, tepalams)
- sąlyčiui su maisto produktais

Šis prietaisas jokiais aplinkybėmis neturi būti naudojamas:

- su išoriniais slėgio šaltiniais
- skysčiams laikyti ir sandėliuoti
- kaip dušas akims plauti

#### 3.4 Tiekiamas kompletas

Indas su pompa, žarna su jungtimis, naudojimo instrukcija.

Daugiau Jūsų turimam prietaisui skirtų sisteminių reikmenų rasite vietinėje **Hilti Store** arba tinklalapyje [www.hilti.group](http://www.hilti.group) | JAV: [www.hilti.com](http://www.hilti.com)

### 4 Techniniai duomenys

Indas yra pagamintas iš plieno ir padengtas poliesteriu.



<b>Tuščio prietaiso svoris</b>	5,2 kg (11,5 lb)
<b>Bendrasis tūris</b>	13 ℓ (3 liq. gal <sub>US</sub> )
<b>Maksimalus pripildymo kiekis</b>	10 ℓ (3 liq. gal <sub>US</sub> )
<b>Techninis skysčio likutis</b>	0,03 ℓ (0,01 liq. gal <sub>US</sub> )
<b>Maksimalus darbinis slėgis</b>	6 bar (90 psi)
<b>Maksimali darbinė temperatūra</b>	40 °C (104 °F)

## 5 Paruošimas darbui

### 5.1 Vandens padavimo įrenginio surinkimas 2

1. Prieš surinkimą patikrinkite, ar indas, pompa ir žarna nėra pažeisti.
2. Ant išleidimo angos [1] užmaukite žarną.
3. Į tuščią vandens padavimo įrenginį pripumpuokite oro iki 2 bar slėgio [2].
  - ▶ Per 30 min slėgis neturi sumažėti daugiau kaip 0,5 bar!
4. Patikrinkite apsauginį vožtuvą – traukite raudoną mygtuką [3].
  - ▶ Slėgis turi nukristi.

### 5.2 Vandens padavimo įrenginio pripildymas 3

1. Į indą [1] pripilkite vandens.
2. Pripildymo lygį tikrinkite žarnoje [2].
3. Skaidrią žarną laikykite prie indo vertikaliai ir kelis kartus pakilnokite iš viršaus žemyn [3].
  - ▶ Skysčio lygis žarnoje ir inde susilygina. Tada žarnoje matomas skysčio lygis atitinka indo pripildymo lygį, kurį galite pasižiūrėti skalėje.

### 5.3 Vandens padavimo įrenginio paruošimas 4

1. Į indą [1] įsukite pompą.
2. Pompos rankeną spauskite žemyn ir sukite pagal laikrodžio rodyklę [2].
  - ▶ Pompos rankena yra atfiksuota.
3. Inde [3] sukurkite maždaug 2 bar slėgį.
  - ▶ Maksimalus slėgis neturi būti didesnis kaip 6 bar (raudonas brūkšnys manometre). Viršijus maksimalų slėgį, suveikia apsauginis vožtuvas ir viršslėgis panaikinamas.
4. Pompos rankeną spauskite žemyn ir sukite prieš laikrodžio rodyklę.
  - ▶ Pompos rankena yra užfiksuota.

## 6 Naudojimas 5

1. Slėginio vandens indo kištukinę movą sujunkite su įstatoma įmova [1].
2. Atsukite rutulinį čiaupą.
  - ▶ Prasideda skysčio padavimas.
  - ▶ Skysčio kiekį galima reguliuoti rutuliniu čiaupu.
3. Kai slėgis krinta žemiau 1 bar, įpumpuokite oro [2].
4. Ištuštėjusį indą pripildykite.

## 7 Baigę naudoti 6

1. Raudoną apsauginio vožtuvo mygtuką traukite aukštyn tol, kol indo slėgis sumažės iki nulio.
2. Uždarykite rutulinį čiaupą ir kištukinę movą atjunkite nuo įstatomos įmovo [1].
3. Pompos rankeną užfiksuokite.
4. Pompą išsukite iš indo.



5. Iš indo išpilkite likusį vandenį.
6. Vandens padavimo įrenginį nuvalykite drėgna šluoste.
7. Žarną suvyniokite ant indo ir jos kištukinę movą užmaukite ant vandens padavimo įrenginio kaiščio [2].
8. Vandens padavimo įrenginį džiovinkite ir laikykite sausoje, nuo saulės spindulių ir šalčio apsaugotoje aplinkoje.

## 8 Techninė priežiūra ir aptarnavimas

### 8.1 Techninės priežiūros ir einamojo remonto darbai

1. Prietaisą reguliariai tikrinkite.
  - ▶ Rekomenduojame kas 2 metus atlikti išorinį ir kas 5 metus – vidinį tikrinimą, taip pat kas 10 metų – pasitelkus kvalifikuotus specialistus – atlikti atsparumo bandymą
2. Pompą išmontuokite [1] ir tirštuoju tepalu patepkite apvalaus skerspjuvio tarpiklį [a] ir manžetę [b].
3. Šiuos techninės priežiūros darbus visada vykdykite po 50-ojo naudojimo, tačiau ne rečiau kaip vieną kartą per metus!



Kad eksploatacija būtų patikima, naudokite tik originalias atsargines dalis ir eksploatacines medžiagas. Mūsų aprobuotas atsargines dalis, eksploatacines medžiagas ir reikmenis savo prietaisui rasite vietinėje **Hilti Store** arba tinklalapyje [www.hilti.group](http://www.hilti.group).

## 9 Pagalba sutrikus veikimui

Pasitaikius sutrikimų, kurie nėra aprašyti šioje lentelėje arba kurių negalite pašalinti patys, kreipkitės į **Hilti** techninės priežiūros centrą.

### 9.1 Sutrikimų lentelė

Sutrikimas	Galima priežastis	Sprendimas
Slėgis vandens padavimo įrenginyje nedidėja	Pompa nepriveržta	▶ Pompą stipriai priveržkite.
	Pompos apvalaus skerspjuvio tarpiklio defektas	▶ Prietaisą pristatykite remontuoti į <b>Hilti</b> techninės priežiūros centrą.
	Manžetės defektas	▶ Prietaisą pristatykite remontuoti į <b>Hilti</b> techninės priežiūros centrą.
Pompos viršuje veržiasi skystis	Užteršta arba sugadinta vožtuvo lėkštelė	▶ Vožtuvo lėkštelę valykite arba prietaisą pristatykite remontuoti į <b>Hilti</b> techninės priežiūros centrą.
Per anksti suveikia apsauginis vožtuvas	Apsauginio vožtuvo gedimas	▶ Prietaisą pristatykite remontuoti į <b>Hilti</b> techninės priežiūros centrą.
Manometras nerodo slėgio inde	Manometro gedimas	▶ Prietaisą pristatykite remontuoti į <b>Hilti</b> techninės priežiūros centrą.

## 10 Utilizavimas

Šio prietaiso nemeskite į buitinius šiukšlynus!

**Hilti** prietaisai yra pagaminti iš medžiagų, kurias galima naudoti antrą kartą. Būtina antrinio perdirdimo sąlyga yra tinkamas medžiagų išrūšavimas. Daugelyje šalių **Hilti** priims Jūsų nebenaudojamą prietaisą perdirditi. Apie tai galite pasitirauti artimiausiame **Hilti** techninės priežiūros centre arba savo prekybos konsultanto.

## 11 Gamintojo informacija

3585 serijos gaminiai HILTI DWP10 tenkina slėginių prietaisų direktyvos 2014/68/ES reikalavimus ir yra paženklinėti CE ženklu.

Kilus klausimų dėl garantijos sąlygų, kreipkitės į vietinį **Hilti** partnerį.



# Oryginalna instrukcja obsługi

## 1 Dane dotyczące dokumentacji

### 1.1 O niniejszej dokumentacji

- Przed uruchomieniem urządzenia należy zapoznać się z niniejszą dokumentacją. Jest to warunek konieczny bezpiecznej pracy i bezawaryjnej obsługi.
- Należy stosować się do uwag dotyczących bezpieczeństwa oraz ostrzeżeń zawartych w niniejszej dokumentacji i podanych na wyrobie.
- Instrukcję obsługi zawsze przechowywać z produktem; urządzenie przekazywać innym użytkownikom wyłącznie z instrukcją obsługi.

### 1.2 Symbole

#### Symbole w tej dokumentacji

	Przed użyciem przeczytać instrukcję obsługi
	Wskazówki dotyczące użytkowania i inne przydatne informacje
	Obchodzenie się z surowcami wtórnymi

#### Symbole na produkcie

	Przeczytać instrukcję obsługi
	Maksymalne ciśnienie robocze
	Poziom napełnienia
	Numer kontrolny CE

### 1.3 Informacje o produkcie

Produkty **HILTI** przeznaczone są do użytku profesjonalnego i mogą być eksploatowane, konserwowane i utrzymywane we właściwym stanie technicznym wyłącznie przez autoryzowany, przeszkolony personel. Personel ten musi być przede wszystkim poinformowany o możliwych zagrożeniach. Produkt i jego wyposażenie mogą stanowić zagrożenie w przypadku użycia przez niewykwalifikowany personel w sposób niewłaściwy lub niezgodny z przeznaczeniem.

Oznaczenie typu i numer seryjny umieszczone są na tabliczce znamionowej.

- ▶ Numer seryjny należy przepisać do poniższej tabeli. Dane o produkcie należy podawać w przypadku pytań do naszego przedstawicielstwa lub serwisu.

#### Dane o produkcie

Zestaw do zasilania wodą	DWP 10
Generacja:	01
Numer seryjny:	

## 2 Bezpieczeństwo

### 2.1 Wskazówki dotyczące bezpieczeństwa

- ▶ Nie dokonywać żadnych modyfikacji ani zmian w produkcie.
- ▶ Nie dokonywać żadnych modyfikacji ani zmian w zaworze bezpieczeństwa.
- ▶ Produkt nie może być wykorzystywany przez dzieci i młodzież.
- ▶ Nigdy nie należy wlewać do urządzenia nadtlenu wodoru ani innych środków uwalniających tlen.
  - ▶ W razie kontaktu z materiałami zbiornika ciśnieniowego możliwy jest eksplozywny wzrost ciśnienia.

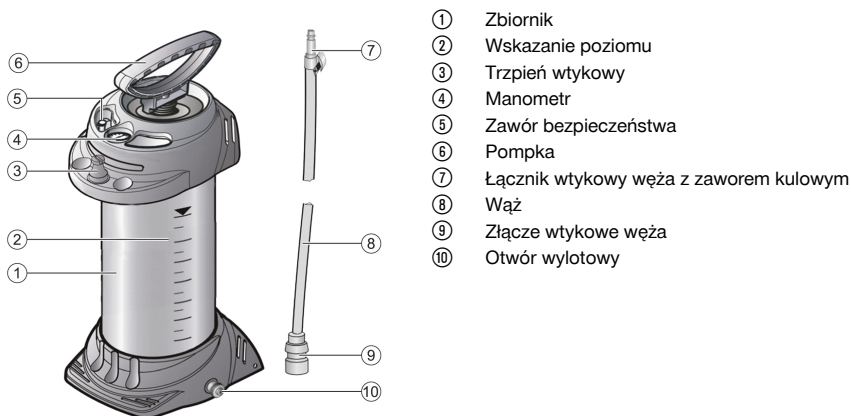




- ▶ Należy upewnić się, iż hydronetka nie zostanie nagrzana powyżej maksymalnej temperatury roboczej.
  - ▶ Jeśli hydronetka zostanie nagrzana powyżej maksymalnej temperatury roboczej, możliwy jest eksplozyjny wzrost ciśnienia.
- ▶ Przy pompowaniu należy zawsze obserwować manometr, aby zapobiec przekroczeniu maksymalnego ciśnienia roboczego.
- ▶ Zbiornik należy opróżniać codziennie po użyciu.
  - ▶ Nie pozostawiać pozostałości cieczy w zbiorniku.
- ▶ Przechowywać produkt w suchym miejscu, niedostępnym dla dzieci oraz innych niepowołanych osób.

### 3 Opis

#### 3.1 Ogólna budowa urządzenia



- ① Zbiornik
- ② Wskazanie poziomu
- ③ Trzpień wtykowy
- ④ Manometr
- ⑤ Zawór bezpieczeństwa
- ⑥ Pompka
- ⑦ Łącznik wtykowy węża z zaworem kulowym
- ⑧ Wąż
- ⑨ Złącze wtykowe węża
- ⑩ Otwór wylotowy

#### 3.2 Użytkowanie zgodne z przeznaczeniem

Opisany produkt jest ciśnieniowym zbiornikiem wody do doprowadzenia cieczy chłodzących i płuczących do wiertarek, pił do betonu i przecinarek. Z reguły wykorzystywana jest do tego woda.

#### 3.3 Możliwe nieprawidłowości w eksploatacji

Ten produkt nie nadaje się do:

- cieczy łatwopalnych
- nadtlenu wodoru i innych środków uwalniających tlen
- substancji żrących (niektóre środki do dezynfekcji, i impregnacji, kwasy, ługi)
- cieczy zawierających amoniak
- rozpuszczalników i cieczy zawierających rozpuszczalniki
- cieczy lepkich, kleistych i tworzących pozostałości (farby, smary)
- zastosowania do środków spożywczych

Ten produkt w żadnym wypadku nie może być wykorzystywany:

- z zewnętrznymi źródłami ciśnienia
- do magazynowania i przechowywania cieczy
- jako płuczka do oczu

#### 3.4 Zakres dostawy

Zbiornik z pompką, wąż z przyłączami, instrukcja obsługi.

Więcej dopuszczonych dla urządzenia produktów systemowych znajduje się w centrum **Hilti Store** lub pod adresem: [www.hilti.group](http://www.hilti.group) | USA: [www.hilti.com](http://www.hilti.com)



## 4 Dane techniczne

Zbiornik wykonany jest ze stali z powłoką poliestrową.

<b>Masa własna</b>	5,2 kg (11,5 lb)
<b>Całkowita zawartość</b>	13 ℓ (3 liq. gal <sub>US</sub> )
<b>Maksymalny poziom napełnienia</b>	10 ℓ (3 liq. gal <sub>US</sub> )
<b>Techniczna ilość resztkowa</b>	0,03 ℓ (0,01 liq. gal <sub>US</sub> )
<b>Maksymalne ciśnienie robocze</b>	6 bar (90 psi)
<b>Maksymalna temperatura robocza</b>	40 °C (104 °F)

## 5 Przygotowanie do pracy

### 5.1 Montaż hydronetki 2

1. Przed przystąpieniem do montażu sprawdzić, czy zbiornik, pompka i wąż nie są uszkodzone.
2. Nałożyć wąż na otwór wylotowy [1].
3. Napompować pustą hydronetkę do ciśnienia 2 bar [2].
  - ▶ W ciągu 30 min ciśnienie nie powinno spaść o więcej niż 0,5 bar!
4. Pociągnąć za czerwony guzik zaworu bezpieczeństwa w celu kontroli [3].
  - ▶ Ciśnienie powinno uchoǳić.

### 5.2 Napełnianie hydronetki 3

1. Wlać wodę do zbiornika [1].
2. Skontrolować poziom na wężu [2].
3. Przeciągnąć przezroczysty wąż kilkakrotnie przy zbiorniku z góry na dół [3].
  - ▶ Poziom cieczy w zbiorniku i wężu wyrównają się. Poziom cieczy widoczny w wężu odpowiada wówczas poziomowi w zbiorniku, który można odczytać na skali.

### 5.3 Przygotowanie hydronetki 4

1. Wkręcić pompkę w zbiornik [1].
2. Nacisnąć uchwyt pompki w dół i obrócić zgodnie z ruchem wskazówek zegara [2].
  - ▶ Uchwyt pompki jest odblokowany.
3. Wytworzyć ciśnienie około 2 bar w zbiorniku [3].
  - ▶ Maksymalne ciśnienie nie powinno przekraczać 6 bar (czerwona kreska na manometrze). Jeśli maksymalne ciśnienie zostanie przekroczone, zareaguje zawór bezpieczeństwa i wypuści nadmiar ciśnienia.
4. Nacisnąć uchwyt pompki w dół i obrócić przeciwnie do ruchu wskazówek zegara.
  - ▶ Uchwyt pompki jest zablokowany.

## 6 Użytkowanie 5

1. Podłączyć złącze wtykowe zbiornika ciśnieniowego do łącznika wtykowego [1].
2. Uruchoǳić zawór kulowy.
  - ▶ Rozpocznie się doprowadzanie cieczy.
  - ▶ Ilość cieczy może być regulowana za pomocą zaworu kulowego.
3. Dopompować, jeśli ciśnienie spadnie poniżej 1 bar [2].
4. Jeśli zbiornik jest pusty, należy go napełnić.



## 7 Po użyciu

1. Przytrzymać czerwony guzik zaworu bezpieczeństwa tak długo w pozycji wyciągniętej, aż ciśnienie całkowicie ujdzie ze zbiornika.
2. Zamknąć zawór kulowy i rozłączyć złącze wtykowe i łącznik wtykowy [1].
3. Zablokować uchwyt pompki.
4. Wykręcić pompkę ze zbiornika.
5. Usunąć pozostałości cieczy ze zbiornika.
6. Wytrzeć hydronetkę wilgotną ściereczką.
7. Owinąć wąż wokół zbiornika i nałożyć złącze wtykowe na trzpień wtykowy hydronetki [2].
8. W celu wysuszenia i magazynowania przechowywać hydronetkę w suchym pomieszczeniu, zabezpieczonym przed promieniami słonecznymi i mrozem.

## 8 Konserwacja i pielęgnacja

### 8.1 Prace z zakresu pielęgnacji i konserwacji

1. Należy regularnie kontrolować urządzenie.
  - Zalecamy co 2 lata kontrolę zewnętrzną a co 5 lat kontrolą wewnętrzną oraz co 10 lat kontrolę wytrzymałości przez rzeczoznawcę.
2. Zdemontować pompkę [1] i nasmarować o-ring [a] i pierścień samouszczelniający [b].
3. Przeprowadzać te prace konserwacyjne zawsze po 50-krotnym użyciu, jednak co najmniej raz do roku!



W celu bezpiecznej pracy stosować wyłącznie oryginalne części zamienne i materiały eksploatacyjne. Dopuszczalne przez Hilti części zamienne, materiały eksploatacyjne i wyposażenie produktu są dostępne w lokalnym centrum **Hilti Store** oraz na: [www.hilti.group](http://www.hilti.group).

## 9 Pomoc w przypadku awarii

W przypadku awarii, które nie zostały uwzględnione w tej tabeli lub których użytkownik nie jest w stanie usunąć sam, należy skontaktować się z serwisem **Hilti**.

### 9.1 Tabela usterek

Awaria	Możliwa przyczyna	Rozwiązanie
W hydronetce nie da się wytworzyć ciśnienia	Pompka niedokręcona	► Dokręcić mocno pompkę.
	O-ring na pompce uszkodzony	► Oddać urządzenie do naprawy w serwisie <b>Hilti</b> .
	Pierścień samouszczelniający uszkodzony	► Oddać urządzenie do naprawy w serwisie <b>Hilti</b> .
Ciecz wycieka u góry z pompki	Tarcza zaworu zanieczyszczona lub uszkodzona	► Wyczyścić tarczę zaworu lub oddać urządzenie do naprawy w serwisie <b>Hilti</b> .
Zawór bezpieczeństwa upuszcza ciśnienie zbyt wcześnie	Zawór bezpieczeństwa uszkodzony	► Oddać urządzenie do naprawy w serwisie <b>Hilti</b> .
Manometr nie wskazuje żadnego ciśnienia w zbiorniku	Manometr uszkodzony	► Oddać urządzenie do naprawy w serwisie <b>Hilti</b> .

## 10 Utylizacja

Nie wrzucać tego produktu do odpadów komunalnych!

Urządzenia **Hilti** wykonane zostały w znacznej mierze z materiałów nadających się do powtórnego wykorzystania. Warunkiem recyklingu jest prawidłowa segregacja materiałów. W wielu krajach firma **Hilti** przyjmuje zużyte urządzenia w celu ponownego wykorzystania. Pytać należy w punkcie serwisowym **Hilti** lub doradcy handlowego.



## 11 Informace producenta

Produkty HILTI DWP10 serií 3585 splňují vyžadky směrnice tlakové 2014/68/EU a nosí označení CE.

V případě dotazů týkajících se podmínek záruky je třeba kontaktovat se s místním zástupcem **Hiltil**.

## Originální návod k obsluze

### 1 Údaje k dokumentaci

#### 1.1 O této dokumentaci

- Před uvedením do provozu si přečtete tuto dokumentaci. Je to předpoklad pro bezpečnou práci a bezproblémové zacházení.
- Dodržujte bezpečnostní a varovné pokyny uvedené v této dokumentaci a na výrobku.
- Návod k obsluze mějte uložený vždy u výrobku a dalším osobám předávejte výrobek jen s tímto návodem.

#### 1.2 Symboly

##### Symboly v této dokumentaci

	Před použitím si přečtete návod k obsluze
	Pokyny k používání a ostatní užitečné informace
	Zacházení s recyklovatelnými materiály

##### Symboly na výrobku

	Přečtete si návod k obsluze
	Maximální provozní tlak
	Plnicí množství
	Kontrolní číslo CE

#### 1.3 Informace o výrobku

Výrobky **HILTI** jsou určeny pro profesionální uživatele a smí je obsluhovat, ošetřovat a provádět jejich údržbu pouze autorizovaný a instruovaný personál. Tento personál musí být speciálně informován o vyskytujících se nebezpečích, s nimiž by se mohl setkat. Výrobek a jeho pomůcky mohou být nebezpečné, pokud s nimi nesprávně zachází nevyškolený personál nebo pokud se nepoužívají v souladu s určeným účelem.

Typové označení a sériové číslo jsou uvedeny na typovém štítku.

- Poznamenejte si sériové číslo do následující tabulky. Údaje výrobku budete potřebovat při dotazech adresovaných našemu zastoupení nebo servisu.

##### Údaje o výrobku

Zařízení pro přívod vody	DWP 10
Generace:	01
Sériové číslo:	



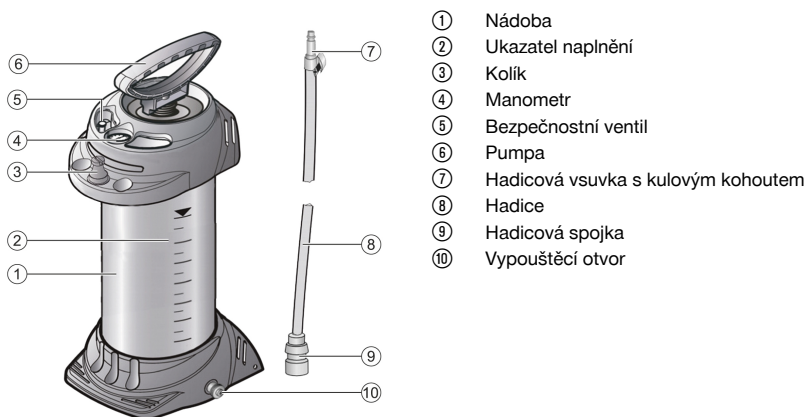
## 2 Bezpečnost

### 2.1 Bezpečnostní pokyny

- ▶ Nikdy neprovádějte na výrobku úpravy nebo změny.
- ▶ Nikdy neprovádějte úpravy nebo změny bezpečnostního ventilu.
- ▶ Tento výrobek nesmí používat děti a mladiství.
- ▶ Nikdy nepříte peroxid vodíku nebo látky uvolňující kyslík.
  - ▶ Při kontaktu s materiálem vodní tlakové nádoby může dojít ke zvýšení tlaku, které může způsobit výbuch.
- ▶ Zajistěte, aby nedošlo k zahřátí zařízení pro přívod vody nad maximální provozní teplotu.
  - ▶ Pokud se zahřeje nad maximální provozní teplotu, může dojít ke zvýšení tlaku, které může způsobit výbuch.
- ▶ Při čerpání vždy sledujte manometr, abyste nepřekročili max. provozní tlak.
- ▶ Nádobu denně po použití vyprázdněte.
  - ▶ Nikdy v nádobě nenechávejte zbytky.
- ▶ Výrobek skladujte v suchu a mimo dosah dětí a nepovolaných osob.

## 3 Popis

### 3.1 Přehled výrobku



### 3.2 Použití v souladu s určeným účelem

Zde popsaný výrobek je vodní tlaková nádoba pro přívod chladících a vyplachovacích kapalin u vrtaček, pil na beton a rozbrušovacích brusek. Zpravidla se zde používá voda.

### 3.3 Možné nesprávné použití

Tento výrobek není vhodný pro:

- hořlavé kapaliny
- peroxid vodíku a podobné látky vylučující kyslík
- leptavé látky (určité dezinfekční a impregnační prostředky, kyseliny, louhy)
- kapaliny obsahující čpavek
- rozpouštědla a kapaliny obsahující rozpouštědla
- viskózní, lepivé kapaliny nebo kapaliny zanechávající usazeniny (barvy, tuky)
- použití v potravinářské oblasti

Tento výrobek se nesmí za žádných okolností používat:

- s externími tlakovými zdroji
- pro skladování a uložení kapalin
- na vyplachování očí



### 3.4 Obsah dodávky

Nádoba s pumpou, hadice s přípojkami, návod k obsluze.

Další systémové produkty schválené pro váš výrobek najdete v **Hilti Store** nebo na: [www.hilti.group](http://www.hilti.group) | USA: [www.hilti.com](http://www.hilti.com).

## 4 Technické údaje

Materiál nádoby je z oceli s polyesterovou povrchovou úpravou.

<b>Vlastní hmotnost</b>	5,2 kg (11,5 lb)
<b>Celkový objem</b>	13 ℓ (3 liq. gal <sub>US</sub> )
<b>Maximální plnicí množství</b>	10 ℓ (3 liq. gal <sub>US</sub> )
<b>Technicky podmíněné zbytkové množství</b>	0,03 ℓ (0,01 liq. gal <sub>US</sub> )
<b>Maximální provozní tlak</b>	6 bar (90 psi)
<b>Maximální provozní teplota</b>	40 °C (104 °F)

## 5 Příprava práce

### 5.1 Smontování zařízení pro přívod vody 2

1. Před smontováním zkontrolujte, zda nejsou nádoba, pumpa a hadice poškozené.
2. Nasaďte hadici na vypouštěcí otvor [1].
3. Pumpováním vytvořte v prázdném zařízení pro přívod vody tlak 2 bar [2].
  - ▶ Tlak nesmí během 30 min poklesnout o více než 0,5 bar!
4. Pro kontrolu vytáhněte červené tlačítko bezpečnostního ventilu [3].
  - ▶ Tlak musí poklesnout.

### 5.2 Naplnění zařízení pro přívod vody 3

1. Naplňte vodu do nádoby [1].
2. Zkontrolujte hladinu naplnění podle hadice [2].
3. Pohybuje průhlednou hadicí u nádoby několikrát seshora dolů [3].
  - ▶ Hladina kapaliny v hadici a nádobě se vyrovná. Hladina kapaliny, která je vidět v hadici, pak odpovídá hladině naplnění v nádobě, kterou můžete odečíst na stupnici.

### 5.3 Příprava zařízení pro přívod vody 4

1. Našroubujte pumpu do nádoby [1].
2. Zatlačte držadlo pumpy dolů a otočte ho po směru hodinových ručiček [2].
  - ▶ Držadlo pumpy je zajištěné.
3. V nádobě vytvořte tlak cca 2 bar [3].
  - ▶ Maximální tlak by neměl překročit 6 (červená čárka na manometru). Při překročení maximálního tlaku zareaguje bezpečnostní ventil a přetlak vypustí.
4. Zatlačte držadlo pumpy dolů a otočte ho proti směru hodinových ručiček.
  - ▶ Držadlo pumpy je odblokované.

## 6 Použití 5

1. Spojte spojku vodní tlakové nádoby se vsuvkou [1].
2. Otočte kulový kohout.
  - ▶ Začne přitékat kapalina.
  - ▶ Množství kapaliny lze regulovat kulovým kohoutem.



3. Když tlak klesne pod 1 bar, znovu dočerpajte [2].
4. Když je nádoba prázdná, doplňte ji.

## 7 Po použití

1. Vytáhněte červené tlačítko bezpečnostního ventilu natolik nahoru, aby se z nádoby vypustil veškerý tlak.
2. Zavřete kulový kohout a rozpojte spojku a vsuvku [1].
3. Zajistěte držadlo pumpy.
4. Vyšroubujte pumpu z nádoby.
5. Vylijte z nádoby zbývající vodu.
6. Zařízení pro přívod vody otřete vlhkým hadrem.
7. Hadici oviňte okolo nádoby a spojku nasadte na kolík zařízení pro přívod vody [2].
8. Nechte zařízení pro přívod vody uschnout a skladujte ho v suchém prostředí chráněném před slunečními paprsky a před mrazem.

## 8 Údržba a ošetřování

### 8.1 Ošetřování a údržba

1. Zařízení pravidelně kontrolujte.
  - Doporučujeme každé 2 roky vnější kontrolu a každých 5 let vnitřní kontrolu a dále každých 10 let kontrolu pevnosti odborným znalcem.
2. Rozeberte čerpadlo [1] a namažte těsnicí kroužek [a] a manžetu [b].
3. Tyto údržbové práce provádějte vždy po 50 použití, minimálně ale jednou ročně!



Pro bezpečný provoz používejte pouze originální náhradní díly a spotřební materiál. Námí schválené náhradní díly, spotřební materiál a příslušenství pro svůj výrobek najdete v **Hilti Store** nebo na: [www.hilti.group](http://www.hilti.group).

## 9 Pomoc při poruchách

V případě poruch, které nejsou uvedené v této tabulce nebo které nemůžete odstranit sami, se obraťte na náš servis **Hilti**.

### 9.1 Tabulka s poruchami

Porucha	Možná příčina	Řešení
V zařízení pro přívod vody se nevytvoří tlak.	Pumpa není pevně zašroubovaná.	► Pumpu pevně zašroubujte.
	Vadný těsnicí kroužek na pumpě.	► Nechte nářadí opravit v servisu <b>Hilti</b> .
	Vadná manžeta.	► Nechte nářadí opravit v servisu <b>Hilti</b> .
Nahoře z pumpy uniká kapalina.	Ventilová podložka je znečištěná nebo vadná.	► Vyčistěte ventilovou podložku nebo nechte zařízení opravit v servisu <b>Hilti</b> .
Bezpečnostní ventil vypouští tlak příliš brzy.	Bezpečnostní ventil je vadný.	► Nechte zařízení opravit v servisu <b>Hilti</b> .
Manometr neukazuje žádný tlak v nádobě.	Vadný manometr.	► Nechte nářadí opravit v servisu <b>Hilti</b> .

## 10 Likvidace

Nevyhazujte tento výrobek do domovního odpadu!

Zařízení **Hilti** jsou vyrobená převážně z recyklovatelných materiálů. Předpokladem pro recyklaci materiálů je jejich řádné třídění. V mnoha zemích odebírá **Hilti** staré nářadí k recyklaci. Informujte se v servisu **Hilti** nebo u prodejního poradce.



## 11 Informace od výrobce

Výrobky HILTI DWP10 konstrukční řady 3585 splňují požadavky směrnice o tlakových zařízeních 2014/68/EU a mají označení CE.

V případě otázek ohledně záručních podmínek se obraťte na místního partnera **Hilti**.

## Originálny návod na obsluhu

### 1 Údaje k dokumentácii

#### 1.1 O tejto dokumentácii

- Pred uvedením do prevádzky si prečítajte túto dokumentáciu. Je to predpoklad na bezpečnú prácu a bezproblémovú manipuláciu.
- Dodržujte bezpečnostné pokyny a varovania v tejto dokumentácii a na produkte.
- Tento návod na obsluhu uchovávajte vždy s výrobkom a ďalším osobám odovzdávajte výrobok iba s týmto návodom.

#### 1.2 Symboly

##### Symbole v tejto dokumentácii

	Pred použitím si prečítajte návod na obsluhu
	Upozornenia týkajúce sa používania a iné užitočné informácie
	Zaobchádzanie s recyklovateľnými materiálmi

##### Symbole na výrobku

	Prečítajte si návod na obsluhu
	Maximálny prevádzkový tlak
	Množstvo náplne
	Skúšobné číslo CE

#### 1.3 Informácie o výrobku

Výrobky sú určené pre profesionálneho používateľa a smie ich obsluhovať, vykonávať údržbu a opravovať iba autorizovaný, vyškolený personál. Tento personál musí byť špeciálne poučený o vznikajúcich rizikách a nebezpečenstve. Výrobok a jeho pomocné prostriedky sa môžu stať zdrojom nebezpečenstva v prípade, že s nimi bude manipulovať personál bez vzdelania, neodborným spôsobom alebo ak sa nebudú používať v súlade s určením.

Typové označenie a sériové číslo sú uvedené na typovom štítku.

- Poznamenajte si sériové číslo do nasledujúcej tabuľky. Údaje výrobku budete potrebovať pri dopytoch adresovaných nášmu zastúpeniu alebo servisu.

##### Údaje o výrobku

Zariadenie na prívod vody	DWP 10
Generácia:	01
Sériové číslo:	





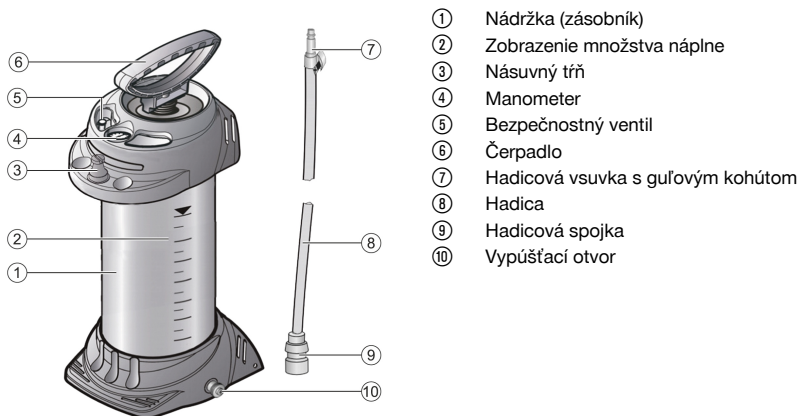
## 2 Bezpečnosť

### 2.1 Bezpečnostné upozornenia

- ▶ Na výrobku nikdy nevykonávajte úpravy alebo zmeny.
- ▶ Nikdy nemanipulujte s bezpečnostným ventilom alebo nevykonávajte na ňom zmeny.
- ▶ Deti a mladistvé osoby nesmú používať tento výrobok.
- ▶ Výrobok nikdy neplňte peroxidom vodíka a podobnými látkami uvoľňujúcimi kyslík.
  - ▶ Pri kontakte s materiálmi tlakovej nádrže na vodu je možné výbušné zvyšovanie tlaku.
- ▶ Zabezpečte, aby sa zariadenie na prívod vody nezohrialo nad maximálnu prevádzkovú teplotu.
  - ▶ Ak sa zohreje nad maximálnu prevádzkovú teplotu, môže dôjsť k výbušnému zvyšovaniu tlaku.
- ▶ Pri čerpaní vždy sledujte manometer, aby sa neprekročil maximálny prevádzkový tlak.
- ▶ Nádrž po použití denne vyprázdňte.
  - ▶ Nikdy nenechávajte v nádrži zvyšky.
- ▶ Výrobok skladujte na suchom mieste nedostupnom pre deti a nepovolane osoby.

## 3 Opis

### 3.1 Prehľad výrobku



- ① Nádržka (zásobník)
- ② Zobrazenie množstva náplne
- ③ Násuvný trň
- ④ Manometer
- ⑤ Bezpečnostný ventil
- ⑥ Čerpadlo
- ⑦ Hadicová vsuvka s guľovým kohútom
- ⑧ Hadica
- ⑨ Hadicová spojka
- ⑩ Vypúšťací otvor

### 3.2 Používanie v súlade s určením

Tu opísaný výrobok je tlaková nádrž na vodu na rozprašovanie chladiacej a oplachovacej kvapaliny pri práci s vŕtacími strojmi, pílamí na betón alebo rezacími brúskami. Spravidla sa na to používa voda.

### 3.3 Možné chybné používanie

Tento výrobok nie je vhodný na:

- zápalné kvapaliny
- peroxid vodíka a podobné látky odovzdávajúce kyslík
- žieraviny (určité dezinfekčné a impregnačné prostriedky, kyseliny, lúhy)
- kvapaliny s obsahom čpavku
- rozpúšťadlá a kvapaliny s obsahom rozpúšťadiel
- viskózne, lepkavé a zvyšky tvoriace kvapaliny (farby, tuky)
- používanie v potravinárskej oblasti

Tento výrobok sa za žiadnych okolností nesmie používať:

- s externými zdrojmi tlaku
- na skladovanie a uchovávanie kvapalín
- na výplach očí



### 3.4 Rozsah dodávky

Nádrž s čerpadlom, hadica s prípojkami, návod na používanie.

Ďalšie systémové výrobky, ktoré sú schválené pre váš výrobok, nájdete vo vašom **Hilti Store** alebo na stránke: **www.hilti.group** | USA: **www.hilti.com**

## 4 Technické údaje

Materiál nádrže pozostáva z ocele s ochrannou polyesterovou vrstvou.

<b>Hmotnosť bez náplne</b>	5,2 kg (11,5 lb)
<b>Celkový objem</b>	13 ℓ (3 liq. gal <sub>US</sub> )
<b>Maximálne množstvo náplne</b>	10 ℓ (3 liq. gal <sub>US</sub> )
<b>Technické zvyškové množstvo</b>	0,03 ℓ (0,01 liq. gal <sub>US</sub> )
<b>Maximálny prevádzkový tlak</b>	6 bar (90 psi)
<b>Maximálna prevádzková teplota</b>	40 °C (104 °F)

## 5 Príprava práce

### 5.1 Zostavenie zariadenia na prívod vody 2

1. Pred zostavením skontrolujte, či nádrž, čerpadlo a hadica nie sú poškodené.
2. Vsuňte hadicu do vypúšťacieho otvoru [1].
3. V prázdnom zariadení na prívod vody vytvorte tlak 2 bar [2].
  - ▶ Tlak nesmie počas 30 min poklesnúť o viac ako 0,5 bar!
4. Vytiahnite červený gombík bezpečnostného ventilu, ktorý slúži na kontrolu [3].
  - ▶ Tlak musí unikať.

### 5.2 Naplnenie zariadenia na prívod vody 3

1. Naplňte nádrž vodou [1].
2. Skontrolujte výšku hladiny na hadici [2].
3. Prevedte priehľadnú hadicu cez nádrž viackrát zhora nadol [3].
  - ▶ Hladiny kvapaliny v hadici a nádrži sa vyrovnajú. Hladina kvapaliny v hadici zodpovedá výške hladiny v nádrži, ktorá sa dá odčítať na stupnici.

### 5.3 Príprava zariadenia na prívod vody 4

1. Naskrutkujte čerpadlo do nádrže [1].
2. Stlačte rukoväť čerpadla nadol a otočte ho v smere pohybu hodinových ručičiek [2].
  - ▶ Rukoväť čerpadla je odblokovaná.
3. V nádrži vytvorte tlak cca 2 bar [3].
  - ▶ Maximálny tlak by nemal prekročiť 6 bar (červená čiarka na manometri). Ak sa prekročí maximálny tlak, bezpečnostný ventil zareaguje a pretlak vypustí.
4. Stlačte rukoväť čerpadla nadol a otočte ho proti smeru pohybu hodinových ručičiek.
  - ▶ Rukoväť čerpadla je zablokovaná.

## 6 Používanie 5

1. Spojte spojku tlakovej nádrže na vodu so vsuvkou [1].
2. Aktivujte guľový kohút.
  - ▶ Kvapalina sa začne privádzať.
  - ▶ Množstvo privádzanej kvapaliny sa môže regulovať guľovým kohútom.



3. Keď tlak klesne pod 1 bar, doplňte ho [2].
4. Keď je nádrž prázdna, naplňte ju.

## 7 Po použití

1. Ťahajte červený gombík bezpečnostného ventilu nahor dovedy, kým nebude nádrž zbavená tlaku.
2. Zatvorte guňový kohút a rozpojte spojku a vsuvku [1].
3. Zablokujte rukoväť čerpadla.
4. Vyskrutkujte čerpadlo z nádrže.
5. Vypustite zvyškovú vodu z nádrže.
6. Zariadenie na prívod vody vytrite vlhkou handrou.
7. Oviňte hadicu okolo nádrže a spojku nasuňte na násuvný trň zariadenia na prívod vody [2].
8. Zariadenie na prívod vody uložte na suchom mieste, ktoré je chránené pred vplyvmi mrazu a slnečného žiarenia.

## 8 Údržba a starostlivosť

### 8.1 Starostlivosť a údržba

1. Zariadenie pravidelne kontrolujte.
  - Odporúčame každé 2 roky vonkajšiu, raz za 5 rokov vnútornú kontrolu a po 10 rokoch skúšku pevnosti vykonanú odborníkom
2. Čerpadlo rozoberte [1] a namastíte O-krúžok [a] a manžetu [b].
3. Tieto údržbové činnosti vykonajte vždy po 50 použitíach, minimálne však jedenkrát ročne!



Aby bola zaistená bezpečná prevádzka, používajte len originálne náhradné súčiastky a spotrebné materiály. Nami schválené náhradné súčiastky, spotrebné materiály a príslušenstvo pre váš výrobok nájdete vo vašom **Hilti Store** alebo na stránke: [www.hilti.group](http://www.hilti.group).

## 9 Pomoc v prípade porúch

Pri výskyte takých porúch, ktoré nie sú uvedené v tejto tabuľke, alebo ktoré nedokážete odstrániť sami, sa obráťte na náš servis **Hilti**.

### 9.1 Tabuľka porúch

Porucha	Možná príčina	Riešenie
V zariadení na prívod vody sa nevytvára tlak	Čerpadlo nie je pevne priskrutkované	► Priskrutkujte pevne čerpadlo.
	O-krúžok na čerpadle chybný	► Náradie dajte opraviť v servisnom stredisku <b>Hilti</b> .
	Manžeta chybná	► Náradie dajte opraviť v servisnom stredisku <b>Hilti</b> .
Kvapalina preniká zhora z čerpadla	Podložka ventilu znečistená alebo chybná	► Vyčistite podložku ventilu a zariadenie opraviť v servisnom stredisku <b>Hilti</b> .
Bezpečnostný ventil príliš skoro vypustí tlak	Bezpečnostný ventil chybný	► Náradie dajte opraviť v servisnom stredisku <b>Hilti</b> .
Manometer nezobrazuje žiaden tlak v nádrži	Manometer chybný	► Náradie dajte opraviť v servisnom stredisku <b>Hilti</b> .

## 10 Likvidácia

Tento výrobok neodhadzujte do bežného domáceho odpadu!

Výrobky **Hilti** sú z veľkej časti vyrobené z recyklovateľných materiálov. Predpokladom na opakované využitie recyklovateľných materiálov je ich správne separovanie. V mnohých krajinách firma **Hilti** zabezpečí odber vášho použitého náradia na recykláciu. Informujte sa v zákazníckom servise firmy **Hilti** alebo u svojho obchodného poradcu.



## 11 Információ výrobci

Výrobky HILTI DWP10 konštrukčného radu 3585 spĺňajú požiadavky na tlakové zariadenia smernice 2014/68/EÚ a majú označenie CE.

Ak máte akékoľvek otázky týkajúce sa záručných podmienok, obráťte sa, prosím, na vášho lokálneho partnera spoločnosti **Hilti**.

## Eredeti használati utasítás

### 1 A dokumentáció adatai

#### 1.1 A dokumentumról

- Üzembe helyezés előtt olvassa el ezt a dokumentumot. Ez a biztonságos munkavégzés és a hibamentes kezelés előfeltétele.
- Vegye figyelembe a dokumentumban és a terméken található biztonsági utasításokat és figyelmeztetéseket.
- Ezt a használati utasítást mindig tárolja a termék közelében, és a gépet csak ezzel az utasítással együtt adja tovább harmadik személynek.

#### 1.2 Szimbólumok

A jelen dokumentumban használt szimbólumok

	Használat előtt olvassa el a használati utasítást
	Alkalmazási útmutatók és más hasznos információk
	Újrahasznosítható anyagokkal való bánásmód

Szimbólumok a terméken

	Olvassa el a használati utasítást
	Maximális üzemi nyomás
	Töltési mennyiség
	CE-szám

#### 1.3 Termékinformációk

A **HILTI** termékeket kizárólag szakember általi használatra szánták és a gépet csak engedéllyel rendelkező, szakképzett személy használhatja, javíthatja. Ezt a személyt minden lehetséges kockázati tényezőről tájékoztatni kell. A termék és tartozékai könnyen veszélyt okozhatnak, ha nem képzett személy dolgozik velük, vagy nem rendeltetésszerűen használják őket.

A típusjelölés és a sorozatszám a típus táblán található.

- Jegyezze fel a sorozatszámot a következő táblázatba. Amennyiben kérdéssel fordul a képviselőnköz vagy a szervizhez, szüksége lesz ezekre a termékadatokra.

#### Termékadatok

Vízadagoló	DWP 10
Generáció:	1.
Sorozatszám:	



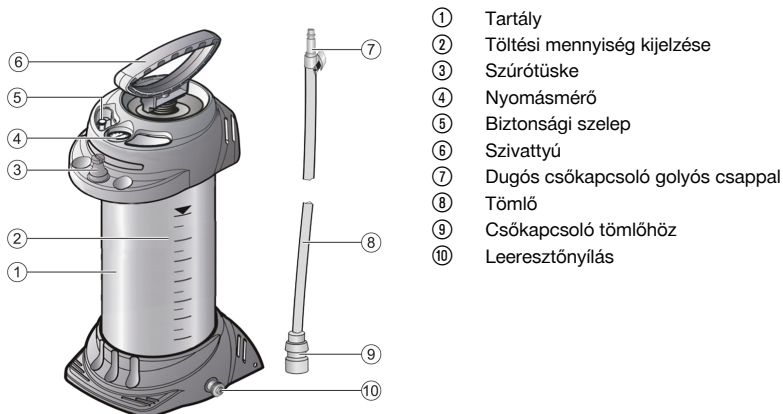
## 2 Biztonság

### 2.1 Biztonsági tudnivalók

- ▶ Soha ne végezzen módosításokat vagy változtatásokat a terméken.
- ▶ Soha ne végezzen módosításokat vagy változtatásokat a biztonsági szelepen.
- ▶ Gyerekek és fiatalok a terméket nem használhatják.
- ▶ Soha ne töltsön bele hidrogén-peroxidot vagy más, oxigént leadó anyagot.
  - ▶ A túlnyomásos víztartály anyagaival való érintkezés során robbanásszerű nyomásnövekedés fordulhat elő.
- ▶ Győződjön meg arról, hogy a vízadagolót nem melegítik fel a maximális üzemi hőmérsékleten túl.
  - ▶ Ha a maximális üzemi hőmérsékleten túl melegítik a tartályt, akkor robbanásszerűen megnövekedhet a nyomás.
- ▶ Szivattyúk esetében mindig ellenőrizze a nyomásmérőt a max. üzemi nyomás túllépésének elkerülése érdekében.
- ▶ Naponta ürítse le a tartályt használat után.
  - ▶ Ügyeljen rá, hogy a tartályban soha nem maradjon vissza anyag.
- ▶ A terméket száraz helyen, gyermekek, valamint illetéktelen személyek számára nem hozzáférhető módon tárolja.

## 3 Leírás

### 3.1 Termékáttekintés



### 3.2 Rendeltetésszerű géphasználat

Az itt ismertetett termék hűtő- és öblítőfolyadékok kivezetésére szolgáló túlnyomásos víztartály fúrókészülékekhez, betonfűrészekhez vagy darabolókhoz. Folyadékként alapvetően vizet használ a rendszer.

### 3.3 Lehetséges hibás használat

A termék nem használható a következőkhöz:

- gyúlékony folyadékok
- hidrogén-peroxid és hasonló anyagok, amelyek oxigént adnak le
- maró hatású anyagok (bizonyos fertőtlenítő- és impregnálószerke, savak, lúgok)
- ammóniatartalmú folyadékok
- oldószerek és oldószertartalmú folyadékok
- nyúlós, ragacsos vagy maradékot képző anyagok (pl. festékek és zsírok)
- élelmiszeriparban való alkalmazásra

A termék semmi esetre sem használható:

- külső nyomásforrásokkal



- folyadékok tárolására és őrzésére
- szemöblítésre

### 3.4 Szállítási terjedelem

Tartály szivattyúval, tömlővel és csatlakozókkal, valamint használati utasítással.

A termékéhez jóváhagyott további rendszertartozékokat a **Hilti Store** helyeken vagy a következő oldalon talál: [www.hilti.group](http://www.hilti.group) | USA: [www.hilti.com](http://www.hilti.com)

## 4 Műszaki adatok

A tartály anyaga poliészterbevonatú acél.

<b>Önsúly</b>	5,2 kg (11,5 lb)
<b>Teljes űrtartalom</b>	13 ℓ (3 liq. gal <sub>US</sub> )
<b>Maximális töltési mennyiség</b>	10 ℓ (3 liq. gal <sub>US</sub> )
<b>Műszaki maradványmennyiség</b>	0,03 ℓ (0,01 liq. gal <sub>US</sub> )
<b>Maximális üzemi nyomás</b>	6 bar (90 psi)
<b>Maximális üzemi hőmérséklet</b>	40 °C (104 °F)

## 5 A munkahely előkészítése

### 5.1 Vízagoló összeszerelése 2

1. Összeszerelése előtt ellenőrizze a tartály, a szivattyú és a tömlő épségét.
2. Dugja be a tömlőt a leeresztőnyílásba [1].
3. Szivattyúval töltsse fel az üres vízagolót 2 bar nyomásra [2].
  - ▶ 30 percen belül a nyomás max. 0,5 bar értékkel csökkenhet!
4. Ellenőrzés céljából húzza meg a biztonsági szelep piros színű gombját [3].
  - ▶ A nyomásnak távoznia kell.

### 5.2 Vízagoló feltöltése 3

1. Töltsse fel a vizet a tartályba [1].
2. Ellenőrizze a tömlőn a töltési szintet [2].
3. Vezesse el többször az átlátszó tömlőt a tartály mellett, fentről lefelé [3].
  - ▶ A tömlőben és a tartályban lévő folyadékszint kiegyenlítődik. A tömlőben látható folyadékszint megfelel a tartályban lévő töltési szintnek, amely a skálán leolvasható.

### 5.3 Vízagoló előkészítése 4

1. Csavarja be a szivattyút a tartályba [1].
2. Nyomja lefelé a szivattyú markolatát, majd fordítsa el az óramutató járásával egyezően (jobbra) [2].
  - ▶ Ekkor kireteszeli a szivattyú markolatát.
3. Hozzon létre kb. 2 bar nyomást a tartályban [3].
  - ▶ A maximális nyomás nem haladhatja meg a 6 bar értéket (a nyomásmérőn piros vonal jelzi). A maximális nyomás túllépése esetén működésbe lép a biztonsági szelep és leereszti a túlnyomást.
4. Nyomja lefelé a szivattyú markolatát, majd fordítsa el az óramutató járásával ellentétesen (balra).
  - ▶ Ezzel reteszelte a szivattyút.

## 6 Használat 5

1. Kösse össze a túlnyomásos víztartály csőcsatlakozóját a csőkapcsolóval [1].



2. Működtesse a golyós csapot.
  - ▶ Megindul a folyadék beömlése.
  - ▶ A folyadékmennyiség a golyós csappal szabályozható.
3. Szivattyúval töltsen után, ha a nyomás 1 bar alá csökken [2].
4. Az üres tartályt töltsen fel.

## 7 Használat után

1. Húzza fel és tartsa meg addig a biztonsági szelep piros színű gombját, míg a tartály nyomásmentes nem lesz.
2. Zárja el a golyós csapot, és válassza le a csőcsatlakozót és a csőkapcsolót [1].
3. Reteszelve a szivattyú markolatát.
4. Csavarja ki a szivattyút a tartályból.
5. Ürítse ki a maradék mennyiséget a tartályból.
6. Nedves kendővel törölje le a vízadagolót.
7. Tekerje körbe a tömlőt a tartály körül, és dugja rá a csőcsatlakozót a vízadagoló szűrőtűskéjére [2].
8. Szárításhoz és tároláshoz száraz, napfénytől védett és rozsdamentes környezetbe helyezze el a vízadagolót.

## 8 Ápolás és karbantartás

### 8.1 Ápolási és karbantartási munkálatok

1. Rendszeresen ellenőrizze a készüléket.
  - ▶ Javasoljuk, hogy 2 évente végezzen külső és 5 évente belső vizsgálatot, valamint 10 évente szakértővel ellenőriztesse a készülék stabilitását.
2. Szerelje szét a szivattyút [1], és kenje meg zsírral az O-gyűrűket [a] és a tömitőgallért [b].
3. A karbantartást 50 használat után, de legalább évente egyszer végezze el!



A biztonságos üzemelés érdekében csak eredeti pótalkatrészeket és fogyóanyagokat használjon. Az általunk engedélyezett pótalkatrészeket, fogyóanyagokat és tartozékokat termékéhez megtalálja a **Hilti Store** helyeken vagy az alábbi címen: **www.hilti.group**.

## 9 Segítség zavarok esetén

Az ebben a táblázatban fel nem sorolt zavarok, illetve olyan zavarok esetén, amelyeket saját maga nem tud megjavítani, kérjük, forduljon a **Hilti** Szervizhez.

### 9.1 Hibák táblázata

Üzemzavar	Lehetséges ok	Megoldás
A vízadagolóban nem jön létre nyomás	A szivattyú nincs stabilan felcsavarozva	▶ Csavarozza fel stabilan a szivattyút.
	A szivattyú O-gyűrűje meghibásodott	▶ Ha szükséges, javítsa meg a gépet a <b>Hilti</b> Szervizben.
	A tömitőgallér meghibásodott	▶ Ha szükséges, javítsa meg a gépet a <b>Hilti</b> Szervizben.
Fent folyadék távozik a szivattyúból	A szeleptányér elszennyeződött vagy meghibásodott	▶ Tisztítsa meg a szeleptányért, vagy javítsa meg a készüléket a <b>Hilti</b> Szervizben.
A biztonsági szelep túl korán ereszti le a nyomást	A biztonsági szelep meghibásodott	▶ Ha szükséges, javítsa meg a készüléket a <b>Hilti</b> Szervizben.
A nyomásmérő nem jelzi ki a tartály nyomását	A nyomásmérő meghibásodott	▶ Ha szükséges, javítsa meg a gépet a <b>Hilti</b> Szervizben.

## 10 Ártalmatlanítás

Ezt a terméket ne dobja ki a háztartási hulladékba!



A **Hilti** gépek nagyrészt újrashasznosítható anyagokból készülnek. Az újrashasznosítás előtt az anyagokat gondosan szét kell válogatni. A **Hilti** sok országban már visszaveszi használt gépét újrashasznosítás céljára. Kérdezze meg a **Hilti** ügyfélszolgálatot vagy kereskedelmi tanácsadóját.

## 11 Gyártói információk

A 3585 gyártási sorozatú HILTI DWP10 termékek teljesítik a nyomástartó készülékekre vonatkozó 2014/68/EU irányelv követelményeit és CE-jelöléssel vannak megjelölve.

Kérjük, a jótállás feltételeire vonatkozó kérdéseivel forduljon a helyi **Hilti** partneréhez.

## Originalna navodila za uporabo




### 1 Informacije o dokumentaciji

#### 1.1 O tej dokumentaciji





- Pred začetkom uporabe preberite to dokumentacijo. To je pogoj za varno delo in nemoteno uporabo.
- Upoštevajte varnostna navodila in opozorila v tej dokumentaciji in na izdelku.
- Navodila za uporabo vedno hranite ob izdelku in vedno priložite ta navodila, če izdelek posredujete drugim osebam.

#### 1.2 Simboli

##### Simboli v tej dokumentaciji

	Pred uporabo preberite navodila za uporabo
	Navodila za uporabo in druge uporabne informacije
	Ravnanje z materiali, ki jih je mogoče znova uporabiti

##### Simboli na izdelku

	Preberite navodila za uporabo
	Maksimalen delovni tlak
	Količina polnjenja
	Preizkusna številka CE

#### 1.3 Informacije o izdelku

Izdelki **HILTI** so namenjeni profesionalnim uporabnikom; uporablja, vzdržuje in servisira jih lahko le pooblaščen in ustrezno usposobljeno osebje. To osebje je treba dodatno poučiti o nevarnostih, ki se pojavljajo pri delu. Izdelek in njegovi pripomočki so lahko nevarni, če jih nepravilno uporablja nestrokovno osebje in če se uporabljajo v nasprotju z namembnostjo.

Tipska oznaka in serijska številka sta navedeni na tipski ploščici.

- Serijsko številko prepisite v naslednjo preglednico. Podatke o izdelku potrebujete v primeru morebitnih vprašanj za našega zastopnika ali servis.

##### Informacije o izdelku

Naprava za dovajanje vode	DWP 10
Generacija:	01
Serijska številka:	





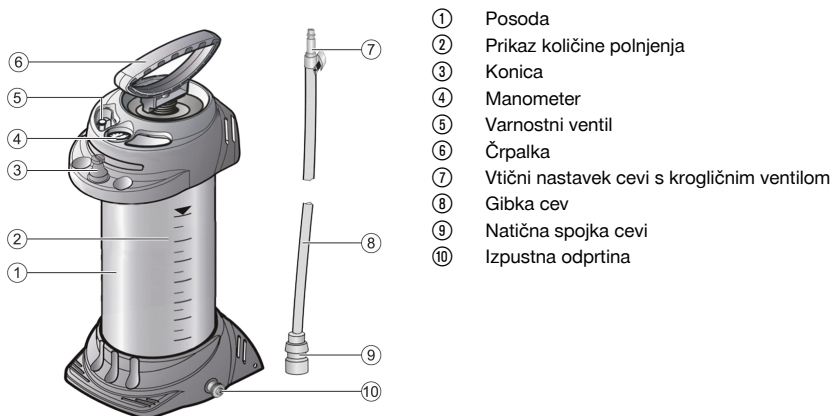
## 2 Varnost

### 2.1 Varnostna opozorila

- ▶ Izdelka nikoli in na noben način ne spreminjajte.
- ▶ Varnostnega ventila nikoli in na noben način ne spreminjajte.
- ▶ Otroci in mladostniki tega izdelka ne smejo uporabljati.
- ▶ Izdelka nikoli ne napolnite z vodikovim peroksidom ali drugimi snovmi, ki oddajajo kisik.
  - ▶ Če pride tlačna posoda za vodo v stik z obdelovancem, lahko pride do eksplozijske rasti tlaka.
- ▶ Prepričajte se, da temperatura dovajalne naprave za vodo ne preseže največje delovne temperature.
  - ▶ Če temperatura preseže največjo delovno temperaturo, lahko pride do eksplozijske rasti tlaka.
- ▶ Pri črpanju vedno opazujte manometer, tako da ne boste prekoračili največjega delovnega tlaka.
- ▶ Posodo po vsaki uporabi dnevno izpraznite.
  - ▶ V posodi nikoli ne puščajte ostankov.
- ▶ Izdelek skladiščite na suhem mestu in izven dosega otrok ter nepooblaščenih oseb.

## 3 Opis

### 3.1 Pregled izdelkov



### 3.2 Namenska uporaba

Opisan izdelek je tlačna posoda za vodo za iznos hladilne in pralne tekočine pri vrtnih orodjih, žagah za razrez betona ali rezalnih brusilnikov. Praviloma se za to uporablja voda.

### 3.3 Možne napačne uporabe

Ta izdelek ni primeren za:

- vnetljive tekočine
- vodikov peroksid in druge podobne snovi, ki oddajajo kisik
- jedke snovi (določena sredstva za dezinfekcijo in impregnacijo, kisline, lužine)
- tekočine, ki vsebujejo amonijak
- topila in tekočine, ki vsebujejo topila
- goste in lepljive tekočine, ki puščajo sledi (barve, masti)
- uporaba skupaj z živili

Ta izdelek se nikakor ne sme uporabiti:

- z zunanjimi tlačnimi viri
- za skladiščenje in shranjevanje tekočin
- kot pršilo za oči



### 3.4 Obseg dobave

Posoda s črpalko, cevjo s priključki, navodili za uporabo.

Druge sistemske izdelke, ki so dovoljeni za vaš izdelek, najdete v centru **Hilti Store** ali na spletni strani: [www.hilti.group](http://www.hilti.group) | ZDA: [www.hilti.com](http://www.hilti.com)

## 4 Tehnični podatki

Posoda je izdelana iz jekla s poliestrskim premazom.

<b>Teža praznega orodja</b>	5,2 kg (11,5 lb)
<b>Skupna teža</b>	13 ℓ (3 liq. gal <sub>US</sub> )
<b>Maksimalna količina polnjenja</b>	10 ℓ (3 liq. gal <sub>US</sub> )
<b>Tehnična količina preostanka</b>	0,03 ℓ (0,01 liq. gal <sub>US</sub> )
<b>Maksimalen delovni tlak</b>	6 bar (90 psi)
<b>Maksimalna delovna temperatura</b>	40 °C (104 °F)

## 5 Priprava dela

### 5.1 Montaža naprave za dovajanje vode 2

1. Pred montažo preverite, ali so posoda, črpalka in cev nepoškodovani.
2. Natakните cev na izpustno odprtino [1].
3. Načrpite prazno napravo za dovajanje vode na 2 bar na [2].
  - ▶ Tlak v roku 30 min. ne sme pasti za več kot 0,5 bar!
4. Za preverjanje povlecite za rdeči gumb varnostnega ventila [3].
  - ▶ Tlak se mora sprostiti.

### 5.2 Polnjenje naprave za dovajanje vode 3

1. Posod [1] napolnite z vodo.
2. Preverite nivo polnjenja na cevi [2].
3. Prozorno cev večkrat napeljite ob posodi od zgoraj navzdol [3].
  - ▶ Gladini tekočine v cevi in posodi se bosta izravnali. Gladina tekočine, ki je vidna v cevi, ustreza nivoju polnjenja, ki ga lahko odčitata na skali.

### 5.3 Priprava naprave za dovajanje vode 4

1. Privijte črpalko na posodo [1].
2. Potisnite ročaj črpalke navzdol in ga obrnite v desno [2].
  - ▶ Ročaj črpalke je odklenjen.
3. V posodi [3] vzpostavite tlak, pribl. 2 bar.
  - ▶ Maksimalni tlak ne sme prekoračiti 6 bar (rdeča črtica na manometru). Če presežete maksimalni tlak, se bo vklopil varnostni ventil, ki bo izpustil prekomerni tlak.
4. Potisnite ročaj črpalke navzdol in ga obrnite v levo.
  - ▶ Ročaj črpalke je zaklenjen.

## 6 Uporaba 5

1. Povežite natično spojko posode za dovajanje vode z vtičnim nastavkom [1].
2. Aktivirajte kroglični ventil.
  - ▶ Voda se začne dovajati.
  - ▶ Količino tekočine lahko regulirate s krogličnim ventilom.



- Nadaljujte s črpanjem, če pade tlak pod 1 bar [2].
- Če je posoda prazna, jo dopolnite.

## 7 Po uporabi

- Rdeči gumb vlecite tako dolgo, dokler ne bo posoda popolnoma v breztlaknem stanju.
- Zaprte kroglični ventil in odklopite natično spojko in vtični nastavek [1].
- Zaklenite ročaj črpalke.
- Odvijte črpalko s posode.
- Izpraznite preostanek vode iz posode.
- Napravo za dovajanje vode obrišite z vlažno krpo.
- Navijte cev okrog posode in namestite natično spojko na konico naprave za dovajanje vode [2].
- Napravo za dovajanje vode pustite, da se posuši v suhem prostoru, z zadostno zaščito pred sončnimi žarki in zamrzovanjem, kjer jo tudi shranite.

## 8 Vzdrževanje in nega

### 8.1 Vzdrževalna in servisna dela

- Napravo redno kontrolirajte.
  - Priporočamo vam, da vsaki 2 leti izvedete zunanjo in vsakih 5 let notranjo kontrolo naprave, vsakih 10 let pa naj strokovnjak preveri tesnjenje naprave.
- Demontirajte črpalko [1] in namastite podložko [a] ter manšeto [b].
- Vzdrževalna dela je treba izvesti po vsaki 50. uporabi oz. vsaj enkrat letno!



Za varno delo uporabljajte le originalne nadomestne dele in potrošni material. Seznam odobrenih nadomestnih delov, potrošnih materialov in pribora najdete v servisnem centru **Hilti Store** ali na spletni strani: [www.hilti.group](http://www.hilti.group).

## 9 Pomoč pri motnjah

V primeru motenj, ki niso navedene v tej preglednici oziroma jih sami ne znate odpraviti, se obrnite na naš servis **Hilti**.

### 9.1 Preglednica z motnjami

Motnja	Možen vzrok	Rešitev
V napravi za dovajanje vode se ne vzpostavi tlak	Črpalka ni privita	► Črpalko tesno privijte.
	Tesnilo črpalke je v okvari	► Orodje naj popravi servis <b>Hilti</b> .
	Manšeta je v okvari	► Orodje naj popravi servis <b>Hilti</b> .
Tekočina izhaja na zgornjem delu črpalke	Plošča ventila je umazana ali v okvari	► Očistite ploščo ventila ali pa pustite, da orodje popravijo pri servisnem centru <b>Hilti</b> .
Varnostni ventil začne izpuščati tlak prehitro	Varnostni ventil je v okvari	► Napravo naj popravijo pri servisnem centru <b>Hilti</b> .
Manometer ne prikazuje tlaka v posodi	Manometer je v okvari	► Orodje naj popravi servis <b>Hilti</b> .

## 10 Odstranjevanje

Izdelka ne zavržite skupaj z gospodinjskimi odpadki!

Orodja **Hilti** so pretežno izdelana iz materialov, ki jih je mogoče znova uporabiti. Pogoj za ponovno uporabo materialov je ustrezno razvrščanje materiala. V mnogih državah servisi **Hilti** prevzamejo vaše odsluženo orodje. O tem se pozanimajte pri servisni službi **Hilti** ali svojem prodajnem svetovalcu.

## 11 Informacije proizvajalca

Izdelki HILTI DWP10 serije 3585 izpolnjujejo zahteve direktive o tlačnih napravah 2014/68/EU in nosijo oznako CE.



## Originalne upute za uporabo

### 1 Podaci o dokumentaciji

#### 1.1 Uz ovu dokumentaciju

- Prije početka rada pročitajte ovu dokumentaciju. To je preduvjet za siguran rad i neometano rukovanje.
- Pridržavajte se sigurnosnih napomena i upozoravajućih naputaka u ovoj dokumentaciji i na proizvodu.
- Ove upute za uporabu uvijek čuvajte u blizini proizvoda i prosljedite ga drugim osobama samo zajedno s uputama za uporabu.

#### 1.2 Simboli

##### Simboli u ovoj dokumentaciji

	Prije uporabe pročitajte uputu za uporabu
	Napomene o primjeni i druge korisne informacije
	Rukovanje materijalima koji se mogu ponovno preraditi

##### Simboli na proizvodu

	Pročitajte uputu za uporabu
	Maksimalni radni tlak
	Količina punjenja
	CE ispitni broj

#### 1.3 Informacije o proizvodu

**HILTI** proizvodi su namijenjeni profesionalnom korisniku i smije ih posluživati, održavati i servisirati samo ovlašteno kvalificirano osoblje. To osoblje mora biti posebno podučeno o mogućim opasnostima. Proizvod i njemu pripadajuća pomoćna sredstva mogu biti opasna ako ih nepropisno i neispravno upotrebljava neosposobljeno osoblje.

Oznaka tipa i serijski broj navedeni su na označnoj pločici.

- ▶ Prepišite serijski broj u sljedeću tablicu. Podaci o proizvodu potrebni su vam prilikom kontaktiranja našeg zastupništva ili servisa.

##### Podaci o proizvodu

Uređaj za dovođenje vode	DWP 10
Generacija:	01
Serijski broj:	

## 2 Sigurnost

### 2.1 Sigurnosne napomene

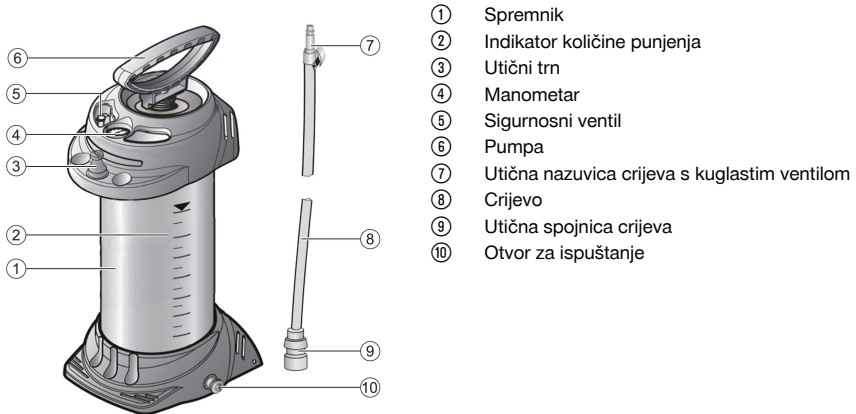
- ▶ Ne izvodite manipulacije ili preinake na proizvodu.
- ▶ Ne izvodite manipulacije ili preinake na sigurnosnom ventilu.
- ▶ Djeca i mladi ne smiju upotrebljavati ovaj proizvod.
- ▶ Nikada ne puniti vodikov peroksid ili druge agense za davanje kisika.
  - ▶ Kod doticaja s materijalima tlačnog spremnika za vodu moguća su eksplozivna povećanja tlaka.



- ▶ Uvjerite se da se uređaj za dovodjenje vode ne zagrijava iznad maksimalne radne temperature.
  - ▶ Ako se zagrijava iznad maksimalne radne temperature, onda su moguća eksplozivna povećanja tlaka.
- ▶ Pri pumpanju uvijek promatrajte manometar kako se ne bi prekoračio maks. radni tlak.
- ▶ Svaki dan ispraznite spremnik nakon uporabe.
  - ▶ Nikada ne ostavljajte ostatke u spremniku.
- ▶ Proizvod čuvajte na mjestu koje je suho i nedostupno djeci i neovlaštenim osobama.

### 3 Opis

#### 3.1 Pregled proizvoda



- ① Spremnik
- ② Indikator količine punjenja
- ③ Utični trn
- ④ Manometar
- ⑤ Sigurnosni ventil
- ⑥ Pumpa
- ⑦ Utična nazuvica crijeva s kuglastim ventilom
- ⑧ Crijevo
- ⑨ Utična spojnica crijeva
- ⑩ Otvor za ispuštanje

#### 3.2 Namjenska uporaba

Ovdje opisani proizvod je tlačni spremnik za vodu za izvlačenje tekućina za hlađenje i ispiranje kod bušilica, pila za beton ili rezača. Za to se u pravilu koristi voda.

#### 3.3 Moguća pogrešna uporaba

Ovaj proizvod nije prikladan za:

- zapaljive tekućine
- vodikov peroksid i slične agense za davanje kisika
- nagrizajuće tvari (određena dezinfekcijska i impregnacijska sredstva, kiseline, lužine)
- tekućine koje sadrže amonijak
- otapala i tekućine koje sadrže otapala
- viskozne, ljepljive tekućine ili tekućine koje ostavljaju ostatke (boje, masti)
- uporabu u prehrambenoj branši

Ovaj proizvod se ni u kojem slučaju ne smije upotrebljavati:

- s vanjskim izvorima tlaka
- za skladištenje i čuvanje tekućina
- za ispiranje očiju

#### 3.4 Sadržaj isporuke

Spremnik s pumpom, crijevo s priključcima, upute za uporabu.

Ostale proizvode sustava dopuštene za Vaš proizvod naći ćete u Vašoj **Hilti Store** ili na: [www.hilti.group](http://www.hilti.group) | SAD: [www.hilti.com](http://www.hilti.com)

### 4 Tehnički podaci

Materijal spremnika izrađen je od čelika s poliesterskim premazom.



<b>Vlastita težina</b>	5,2 kg (11,5 lb)
<b>Ukupni sadržaj</b>	13 ℓ (3 liq. gal <sub>US</sub> )
<b>Maksimalna količina punjenja</b>	10 ℓ (3 liq. gal <sub>US</sub> )
<b>Tehnička preostala količina</b>	0,03 ℓ (0,01 liq. gal <sub>US</sub> )
<b>Maksimalni radni tlak</b>	6 bar (90 psi)
<b>Maksimalna radna temperatura</b>	40 °C (104 °F)

## 5 Priprema rada

### 5.1 Sastavljanje uređaja za dovođenje vode 2

1. Prije sastavljanja provjerite jesu li spremnik, pumpa i crijevo neoštećeni.
2. Natakните crijevo na otvor za ispuštanje [1].
3. Prazan uređaj za dovođenje vode napumpajte na 2 bara [2].
  - ▶ Tlak ne smije pasti više od 0,5 bara u roku od 30 minuta!
4. Izvucite crveni gumb sigurnosnog ventila za kontrolu [3].
  - ▶ Tlak mora izlaziti.

### 5.2 Punjenje uređaja za dovođenje vode 3

1. Ulijte vodu u spremnik [1].
2. Provjerite visinu punjenja na crijevu [2].
3. Vodite prozirno crijevo nekoliko puta uz spremnik odozgo prema dolje [3].
  - ▶ Razina tekućine u crijevu i spremniku se izjednačava. Razina tekućine vidljiva u crijevu odgovara visini punjenja u spremniku koju možete očitati na skali.

### 5.3 Priprema uređaja za dovođenje vode 4

1. Uvrnite pumpu u spremnik [1].
2. Pritisnite ručku pumpe prema dolje i okrenite je u smjeru kazaljke na satu [2].
  - ▶ Ručka pumpe je deblokirana.
3. Stvorite oko 2 bara tlaka u spremniku [3].
  - ▶ Maksimalni tlak ne smije prelaziti 6 bara (crvena crtica na manometru). Ako se prekorači maksimalni tlak, onda se aktivira sigurnosni ventil i ispušta nadtlak.
4. Pritisnite ručku pumpe prema dolje i okrenite je u smjeru suprotnom od kazaljke na satu.
  - ▶ Ručka pumpe je blokirana.

## 6 Uporaba 5

1. Spojite utičnu spojnicu tlačnog spremnika za vodu s utičnom nazuvicom [1].
2. Aktivirajte kuglasti ventil.
  - ▶ Dovođenje tekućine počinje.
  - ▶ Količinu tekućine možete regulirati kuglastim ventilom.
3. Uređaj ponovno napumpajte ako tlak padne ispod 1 bara [2].
4. Ako je spremnik prazan, napunite ga.

## 7 Nakon uporabe 6

1. Povlačite crveni gumb sigurnosnog ventila prema gore sve dok spremnik više ne bude pod tlakom.
2. Zatvorite kuglasti ventil te odvojite utičnu spojnicu i utičnu nazuvicu [1].
3. Blokirate ručku pumpe.
4. Odvrnite pumpu iz spremnika.



5. Ispraznite preostalu vodu iz spremnika.
6. Uređaj za dovođenje vode obrišite vlažnom krpom.
7. Namotajte crijevo oko spremnika i natakните utičnu spojnicu na utični trn uređaja za dovođenje vode [2].
8. Uređaj za dovođenje vode čuvajte od isušivanja i skladištite u suhom okruženju zaštićenom od sunčevog zračenja i smrzavanja.

## 8 Održavanje i čišćenje

### 8.1 Radovi čišćenja i održavanja

1. Redovito provjeravajte uređaj.
  - ▶ Preporučujemo vanjsku provjeru svake 2 godine i unutarnju provjeru svakih 5 godina kao i ispitivanje čvrstoće svakih 10 godina od strane stručnjaka
2. Rastavite pumpu [1] i podmažite O-prsten [a] i manžetu [b].
3. Uvijek provedite ove radove održavanja nakon 50 uporabe, ali najmanje jednom godišnje!



Za siguran rad koristite samo originalne rezervne dijelove i potrošni materijal. Rezervne dijelove, potrošni materijal i dodatni pribor, koji smo odobrili za vaš proizvod, pronaći ćete u vašoj **Hilti Store** ili na: **www.hilti.group**.

## 9 Pomoć u slučaju smetnji

U slučaju smetnji, koje nisu navedene u ovoj tablici ili koje ne možete sami ukloniti, obratite se našem **Hilti** servisu.

### 9.1 Tablica smetnji

Smetnja	Mogući uzrok	Rješenje
U uređaju za dovođenje vode ne stvara se tlak	Pumpa nije pričvršćena	▶ Čvrsto uvrnite pumpu.
	O-prsten na pumpi je neispravan	▶ Uređaj odnesite na popravak u <b>Hilti</b> servis.
	Manžeta je neispravna	▶ Uređaj odnesite na popravak u <b>Hilti</b> servis.
Tekućina istječe odzgo iz pumpe	Podloška ventila je zaprljana ili neispravna	▶ Očistite podlošku ventila ili uređaj odnesite na popravak u <b>Hilti</b> servis.
Sigurnosni ventil prerano ispušta	Sigurnosni ventil je neispravan	▶ Uređaj odnesite na popravak u <b>Hilti</b> servis.
Manometar ne prikazuje tlak u spremniku	Manometar je neispravan	▶ Uređaj odnesite na popravak u <b>Hilti</b> servis.

## 10 Zbrinjavanje otpada

Ovaj proizvod ne bacajte u kućni otpad!

**Hilti** strojevi su većim dijelom izrađeni od materijala koji se mogu ponovno preraditi. Pretpostavka za to je njihovo stručno razvrstavanje. U mnogim zemljama **Hilti** preuzima vaš stari uređaj na recikliranje. Raspitajte se u **Hilti** servisnoj službi ili kod vašeg prodajnog savjetnika.

## 11 Informacije proizvođača

Proizvodi HILTI DWP10 serije 3585 ispunjavaju zahtjev Direktive o tlačnoj opremi 2014/68/EU i imaju CE oznaku.

Ukoliko imate pitanja glede jamstvenih uvjeta, obratite se svojem lokalnom **Hilti** partneru.



# Оригинальное руководство по эксплуатации

## 1 Указания к документации

### 1.1 Об этом документе



#### Импортер и уполномоченная изготовителем организация

- (RU) Российская Федерация  
АО "Хилти Дистрибьюшн ЛТД", 141402, Московская область, г. Химки, ул. Ленинградская, стр. 25
- (BY) Республика Беларусь  
222750, Минская область, Дзержинский район, Р-1, 18-й км, 2 (около д. Слободка), помещение 1-34
- (KZ) Республика Казахстан  
Республика Казахстан, индекс 050011, г. Алматы, ул. Пугачева 4
- (KG) Киргизская Республика  
ОсОО "Т AND Т", 720021, Кыргызстан, Бишкек, ул. Ибраимова 29 А
- (AM) Республика Армения  
ООО Эйч-Кон, Республика Армения, г. Ереван, ул. Бабаяна 10/1

Страна производства: см. маркировочную табличку на оборудовании.

Дата производства: см. маркировочную табличку на оборудовании.

Соответствующий сертификат можно найти по адресу: [www.hilti.ru](http://www.hilti.ru)

Специальных требований к условиям хранения, транспортировки и использования, кроме указанных в руководстве по эксплуатации, нет.

Срок службы изделия составляет 5 лет.

- Ознакомьтесь с этим документом перед началом работы. Это является залогом безопасной работы и бесперебойной эксплуатации.
- Соблюдайте указания по технике безопасности и предупреждающие указания, приводимые в данном документе и на изделии.
- Храните руководство по эксплуатации всегда рядом с электроинструментом и передавайте электроинструмент будущим владельцам только вместе с этим руководством.

### 1.2 Символы

#### Символы, используемые в этом руководстве

	Перед использованием прочтите руководство по эксплуатации
	Указания по эксплуатации и другая полезная информация
	Обращение с материалами, пригодными для вторичной переработки

#### Символы на устройстве

	Прочтите руководство по эксплуатации
	Максимальное рабочее давление
	Заправочный объем
	Контрольный номер CE

### 1.3 Информация об изделии

Изделия предназначены для профессионального использования, поэтому они должны обслуживаться и ремонтироваться только уполномоченным и обученным персоналом. Этот персонал должен пройти специальный инструктаж по технике безопасности. Использование изделия и его





оснастки не по назначению или его эксплуатация необученным персоналом могут представлять опасность.

Типовое обозначение и серийный номер указаны на заводской табличке.

- ▶ Перепишите серийный номер в нижеприведенную табличную форму. Данные изделия необходимы при обращении в наше представительство или сервисный центр.

#### Данные устройства

Устройство подачи воды	DWP 10
Поколение:	01
Серийный номер:	

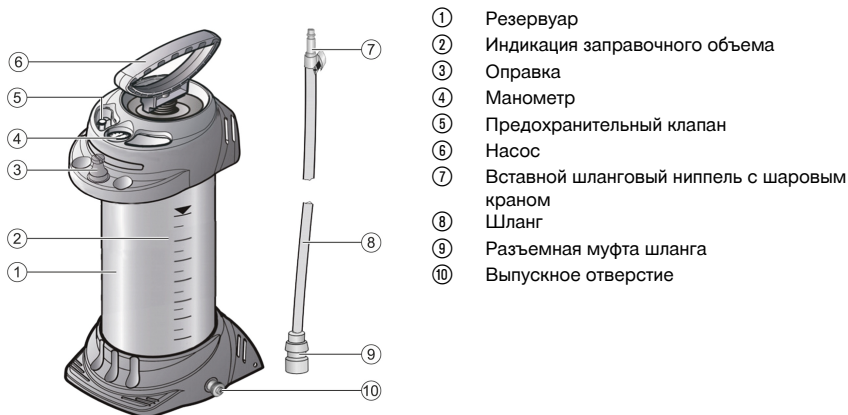
## 2 Безопасность

### 2.1 Указания по технике безопасности

- ▶ Внесение изменений в конструкцию устройства или его модификация категорически запрещаются.
- ▶ Внесение изменений в конструкцию предохранительного клапана или его модификация категорически запрещаются.
- ▶ Использование этого устройства детьми и подростками запрещается.
- ▶ Категорически запрещается заполнять устройство перекисью водорода или другими экстрагирующими кислород веществами.
  - ▶ При контакте с материалами водонапорного резервуара возможны резкие скачки давления вплоть до взрыва.
- ▶ Убедитесь в том, что устройство подачи воды не нагревается выше максимально допустимой рабочей температуры.
  - ▶ В противном случае возможны резкие скачки давления вплоть до взрыва.
- ▶ При нагнетании постоянно следите за показаниями манометра, чтобы не превышать максимально допустимое рабочее давление.
- ▶ Ежедневно опорожняйте резервуар после использования.
  - ▶ Не оставляйте никаких осадков в резервуаре.
- ▶ Храните устройство в сухом и недоступном для детей и других лиц, не допущенных к работе с данным устройством, месте.

## 3 Описание

### 3.1 Обзор устройства



### 3.2 Использование по назначению

Описываемое здесь устройство представляет собой водонапорный резервуар подачи охлаждающих и промывочных жидкостей при выполнении работ со сверлильными/бурильными установками, пилами



по бетону или абразивно-отрезными машинами. В качестве охлаждающих и промывочных жидкостей, как правило, используется вода.

### 3.3 Возможное неправильное использование

Это устройство не предназначено для:

- подачи воспламеняющихся жидкостей;
- подачи перекиси водорода и аналогичных экстрагирующих кислород агентов;
- подачи едких веществ (определенных средств для дезинфекции и пропитки, кислот, щелочей);
- подачи аммиакосодержащих жидкостей;
- подачи растворителей и содержащих растворители жидкостей;
- подачи вязких, клейких или образующих осадок жидкостей (красок, смазок);
- использования в пищевой промышленности.

Категорически запрещается использование этого устройства:

- с внешними источниками давления;
- для хранения жидкостей;
- в качестве душа для промывки глаз.

### 3.4 Комплект поставки

Резервуар с насосом, шланг с подключениями, руководство по эксплуатации.

Другие системные принадлежности, допущенные для использования с этим устройством, вы можете найти в **Hilti Store** или на сайте **www.hilti.group** | США: **www.hilti.com**

## 4 Технические данные

Резервуар изготовлен из стали с полиэфирным покрытием.

<b>Порожний вес</b>	5,2 кг (11,5 фунт)
<b>Общая емкость</b>	13 л (3 гал.ж.(США))
<b>Максимальный заправочный объем</b>	10 л (3 гал.ж.(США))
<b>Техническое остаточное количество</b>	0,03 л (0,01 гал.ж.(США))
<b>Максимальное рабочее давление</b>	6 бар (90 фунт/кв.дюйм)
<b>Максимальная рабочая температура</b>	40 °C (104 °F)

## 5 Подготовка к работе

### 5.1 Сборка устройства подачи воды

1. Перед сборкой проверьте, не имеют ли повреждений резервуар, насос и шланг.
2. Насадите шланг на выпускное отверстие [1].
3. Нагрузите посредством насоса пустое устройство подачи воды давлением 2 бар [2].
  - ▶ Давление в течение 30 мин не должно падать более чем на 0,5 бар!
4. Вытяните красную кнопку предохранительного клапана для контроля [3].
  - ▶ Давление должно упасть.

### 5.2 Заполнение устройства подачи воды

1. Залейте воду в резервуар [1].
2. Проверьте уровень заполнения по шлангу [2].



3. Несколько раз опускайте и поднимайте прозрачный шланг в резервуаре [3].
  - ▶ Уровень жидкости в шланге и уровень жидкости в резервуаре выровняются. Видимый в шланге уровень жидкости в этом случае соответствует уровню заполнения резервуара, который можно считать по шкале.

### 5.3 Подготовка устройства подачи воды

1. Вверните насос в резервуар [1].
2. Прижмите ручку насоса вниз и поверните ее по часовой стрелке [2].
  - ▶ Ручка насоса будет разблокирована.
3. Нагрузите резервуар [3] давлением ок. 2 бар.
  - ▶ Максимальное давление не должно превышать 6 бар (красная полоса на манометре). В случае превышения максимально допустимого давления срабатывает предохранительный клапан и происходит сброс избыточного давления.
4. Прижмите ручку насоса вниз и поверните ее против часовой стрелки.
  - ▶ Ручка насоса будет заблокирована.

## 6 Эксплуатация

1. Соедините разъемную муфту устройства подачи воды со вставным ниппелем [1].
2. Приведите в действие шаровой кран.
  - ▶ Начнется подача жидкости.
  - ▶ Количество жидкости можно регулировать с помощью шарового крана.
3. Выполните подкачку, если давление падает ниже 1 бар [2].
4. Если резервуар пустой, заправьте его.

## 7 После эксплуатации

1. Вытягивайте красную кнопку предохранительного клапана до тех пор, пока резервуар не будет разгружен от давления.
2. Закройте шаровой кран и разъедините разъемную муфту и вставной ниппель [1].
3. Заблокируйте ручку насоса.
4. Выверните насос из резервуара.
5. Слейте остатки воды из резервуара.
6. Протрите устройство подачи воды влажной тряпкой.
7. Обмотайте шланг вокруг резервуара и установите разъемную муфту на оправку устройства подачи воды [2].
8. Дождитесь высыхания устройства подачи воды и храните его в сухом, защищенном от солнечных лучей и незамерзающем месте.

## 8 Техническое обслуживание и уход

### 8.1 Уход за устройством и техническое обслуживание

1. Регулярно проверяйте устройство.
  - ▶ Каждые два года мы рекомендуем выполнять проверку внешних деталей, а каждые пять лет — проверку внутренних деталей, а также каждые десять лет проводить проверку прочности с привлечением эксперта.
2. Разберите насос [1] и смажьте кольцо круглого сечения [a] и манжету [b].
3. Выполняйте эти технические работы после каждых 50 раз использования, но не реже одного раза в год!



Для обеспечения безопасной эксплуатации используйте только оригинальные запасные части и расходные материалы. Допущенные нами запасные части, расходные материалы и принадлежности для данного устройства вы можете найти в **Hilti Store** или на сайте [www.hilti.group](http://www.hilti.group).

## 9 Помощь при неисправностях

В случае неисправностей, которые не указаны в этой таблице или которые вы не можете устранить самостоятельно, обращайтесь в ближайший сервисный центр **Hilti**.



## 9.1 Таблица неисправностей

Неисправность	Возможная причина	Решение
В устройстве подачи воды не создается давление	Насос привернут неплотно	▶ Плотно вверните насос.
	Кольцо круглого сечения на насосе повреждено	▶ Сдайте устройство для ремонта в сервисный центр <b>Hilti</b> .
	Повреждена манжета	▶ Сдайте устройство для ремонта в сервисный центр <b>Hilti</b> .
Жидкость поступает вверх из насоса	Клапанный диск загрязнен или неисправен	▶ Очистите клапанный диск или сдайте устройство для ремонта в сервисный центр <b>Hilti</b> .
Предохранительный клапан срабатывает слишком рано	Предохранительный клапан неисправен	▶ Сдайте устройство для ремонта в сервисный центр <b>Hilti</b> .
Манометр не показывает давление внутри резервуара	Неисправен манометр	▶ Сдайте устройство для ремонта в сервисный центр <b>Hilti</b> .

## 10 Утилизация

Не выбрасывайте это устройство вместе с обычным мусором!

Большинство материалов, из которых изготовлены изделия **Hilti**, подлежат вторичной переработке. Перед утилизацией следует тщательно рассортировать материалы (для удобства их последующей переработки). Во многих странах фирма **Hilti** уже организовала прием бывших в использовании электрических и электронных устройств (инструментов, приборов) для утилизации. Дополнительную информацию по этому вопросу можно получить в отделе по обслуживанию клиентов или у консультантов по продажам фирмы **Hilti**.

## 11 Информация от производителя

Устройства HILTI DWP10 серии 3585 отвечают требованиям директивы для напорного оборудования 2014/68/EU и имеют маркировку CE.

С вопросами относительно гарантийных условий обращайтесь в ближайшее представительство **Hilti**.

# Оригинално Ръководство за експлоатация

## 1 Данни за документацията

### 1.1 Към настоящата документация

- Преди въвеждане в експлоатация прочетете настоящата документация. Това е предпоставка за безопасна работа и безаварийна употреба.
- Съблюдавайте указанията за безопасност и предупреждение в настоящата документация и върху продукта.
- Съхранявайте Ръководството за експлоатация винаги заедно с продукта и предавайте продукта на други лица само заедно с настоящото ръководство.

### 1.2 Символи

#### Символи в настоящата документация

	Преди употреба прочетете Ръководството за експлоатация
	Препоръки при употреба и друга полезна информация



	Боравене с рециклируеми материали
--	-----------------------------------

### Символи върху продукта

	Да се прочете Ръководството за експлоатация
	Максимално работно налягане
	Капацитет на пълнене
	Номер за изпитване на маркировка CE

### 1.3 Информация за продукта

**HILTI** Продуктите са предназначени за професионални потребители и могат да бъдат обслужвани, поддържани в изправност и ремонтирани само от оторизиран компетентен персонал. Този персонал трябва да бъде специално инструктиран за възможните опасности. Продуктът и неговите приспособления могат да бъдат опасни, ако бъдат експлоатирани неправомерно от неквалифициран персонал или ако бъдат използвани не по предназначение.

Обозначението на типа и серийният номер са отбелязани върху типовата табелка.

- ▶ Пренесете серийния номер в представената по-долу таблица. Вие се нуждаете от данните за продукта, когато се обръщате с въпроси към нашето представителство или сервизен отдел.

#### Данни за продукта

Водозахранващо устройство	DWP 10
Поколение:	01
Сериен номер:	

## 2 Безопасност

### 2.1 Указания за безопасност

- ▶ Никога не извършвайте манипулации или промени по продукта.
- ▶ Никога не извършвайте манипулации или промени по предпазния клапан.
- ▶ Този продукт не трябва да бъде използван от деца и юноши.
- ▶ Никога не наливайте водороден пероксид или други агенти, доставящи кислород.
  - ▶ При контакт с вещества на резервоара за вода под налягане може да се увеличи експлозивното налягане.
- ▶ Уверете се, че водозахранващото устройство не се загрява над максималната работна температура.
  - ▶ Ако се загрее над максималната работна температура, може да се увеличи експлозивното налягане.
- ▶ При изпомпване винаги наблюдавайте манометъра, така че да не превишавате макс. работно налягане.
- ▶ Изпразвайте резервоара ежедневно след употреба.
  - ▶ Никога не оставяйте отлагания в резервоара.
- ▶ Съхранявайте продукта на сухо място, далеч от достъпа на деца и неоторизирани лица.



### 3 Описание

#### 3.1 Преглед на продукта



- ① Резервоари
- ② Индикатор за капацитет на пълнене
- ③ Дорник
- ④ Манометър
- ⑤ Предпазен клапан
- ⑥ Помпа
- ⑦ Щепсел за маркуч със сферичен кран
- ⑧ Маркуч
- ⑨ Щепселен съединител за маркуч
- ⑩ Изпускателен отвор

#### 3.2 Употреба по предназначение

Описаниеят тук продукт представлява резервоар за вода под налягане за отделяне на охлаждащи и изплакващи течности за бормашини, резачки за бетон или отрезно-шлифовъчни машини. За целта обикновено се използва вода.

#### 3.3 Възможни грешки при употреба

Този продукт не е подходящ за:

- запалими течности
- водороден пероксид и подобни агенти, доставящи кислород
- корозивни вещества (определени дезинфекционни и импрегниращи агенти, киселини, основи)
- съдържащи амоняк течности
- разтворители и течности, съдържащи разтворители
- вискозни, лепкави или образуващи отлагания течности (бои, смазки)
- приложения в хранителния сектор

Този продукт не трябва да се използва при никакви обстоятелства:

- с чужди източници на налягане
- за складиране и съхраняване на течности
- като душ за очи

#### 3.4 Обем на доставката

контейнер с помпа, маркуч с връзки, Ръководство за експлоатация.

Други системни продукти, разрешени за Вашия продукт, ще намерите във Вашия **Hilti Store** или на: [www.hilti.group](http://www.hilti.group) | САЩ: [www.hilti.com](http://www.hilti.com)

### 4 Технически данни

Материалът на резервоара е изработен от стомана с полиестерно покритие.

<b>Тара</b>	5,2 кг (11,5 фунт)
<b>Общ капацитет</b>	13 л (3 liq. gal <sub>US</sub> )
<b>Максимален капацитет на пълнене</b>	10 л (3 liq. gal <sub>US</sub> )



<b>Технически остатъчно количество</b>	0,03 л (0,01 liq. gal <sub>US</sub> )
<b>Максимално работно налягане</b>	6 бар (90 psi)
<b>Максимална работна температура</b>	40 °C (104 °F)

## 5 Подготовка за работа

### 5.1 Сглобяване на водозахранващо устройство 2

1. Преди монтажа проверете дали резервоарът, помпата и маркучът са изправни.
2. Свържете маркуча към изпускателния отвор [1].
3. Напомпайте празното водозахранващо устройство до 2 бара [2].
  - ▶ В рамките на 30 мин. налягането не трябва да пада повече от 0,5 бара!
4. За да извършите проверка, издърпайте червения бутон на предпазния клапан [3].
  - ▶ Налягането трябва да изчезне.

### 5.2 Напълване на водозахранващо устройство 3

1. Налейте водата в резервоара [1].
2. Контролирайте нивото на пълнене на маркуча [2].
3. Прекарайте прозрачния маркуч няколко пъти в резервоара в посока отгоре надолу [3].
  - ▶ Нивото на течността в маркуча и резервоара се изравнява. Видимото ниво на течността в маркуча съответства на нивото на пълнене в резервоара, което можете да отчетете на скалата.

### 5.3 Подготовка на водозахранващото устройство 4

1. Завийте помпата в резервоара [1].
2. Натиснете надолу дръжката за помпата и я завъртете по посока на часовниковата стрелка [2].
  - ▶ Дръжката за помпата е деблокирана.
3. Произведете припл. 2 бара налягане в резервоара [3].
  - ▶ Максималното налягане не трябва да надвишава 6 бара (червена линия на манометъра). Ако максималното налягане е превишено, предпазният клапан реагира и освобождава свръхналягането.
4. Натиснете надолу дръжката за помпата и я завъртете в посока, обратна на часовниковата стрелка.
  - ▶ Дръжката за помпата е блокирана.

## 6 Употреба 5

1. Свържете щепселния съединител на резервоара за вода под налягане към щепсела [1].
2. Задействайте сферичния кран.
  - ▶ Навлизането на течност започва.
  - ▶ Количеството течност може да се регулира чрез сферичния кран.
3. Продължете да помпате, ако налягането падне под 1 бар [2].
4. Ако резервоарът е празен, напълнете го отново.

## 7 След употреба 6

1. Дърпайте нагоре червения бутон на предпазния клапан, докато резервоарът бъде освободен от налягане.
2. Затворете сферичния кран и изключете щепселния съединител от щепсела [1].
3. Блокирайте дръжката за помпата.
4. Развийте помпата от резервоара.
5. Изпразнете останалата вода от резервоара.
6. Избършете водозахранващото устройство с влажна кърпа.
7. Завийте маркуча около резервоара и вкарайте щепселния съединител в дорника на водозахранващото устройство [2].



8. С цел съхранение и складиране съхранявайте водозахранващото устройство в суха среда, защитена от слънчеви лъчи и замръзване.

## 8 Обслужване и поддръжка

### 8.1 Извършване на дейности по обслужване и поддръжка 7

1. Проверявайте редовно уреда.
  - ▶ Препоръчваме експерт да провежда външен тест на всеки 2 години и вътрешен тест на всеки 5 години, както и тест за здравина на всеки 10 години
2. Демонтирайте помпата [1] и смажете О-пръстена [a] и маншета [b].
3. Извършвайте дейностите по поддръжка винаги след 50 кратна употреба, но най-малко веднъж годишно!



За безопасна работа използвайте само оригинални резервни части и консумативи. Разрешените от нас резервни части, консумативи и принадлежности за Вашия продукт ще намерите във Вашия **Hilti Store** или на: [www.hilti.group](http://www.hilti.group).

## 9 Помощ при наличие на смущения

При наличие на смущения, които не са посочени в таблицата или които Вие сами не можете да отстраните, моля, обърнете се към нашия сервиз на **Hilti**.

### 9.1 Таблица-справочник за повреди

Смущение	Възможна причина	Решение
Във водозахранващото устройство не се създава налягане	Помпата не е затегната	▶ Затегнете добре помпата.
	Дефектен О-пръстен на помпата	▶ Предайте устройството в сервиз на <b>Hilti</b> за ремонт.
	Дефектен маншет	▶ Предайте устройството в сервиз на <b>Hilti</b> за ремонт.
От горната част на помпата излиза течност	Дискът на клапана е замърсен или повреден	▶ Почистете диска на клапана или предайте устройството в сервиз на <b>Hilti</b> за ремонт.
Предпазният клапан изпуска твърде рано	Дефектен предпазен клапан	▶ Предайте устройството в сервиз на <b>Hilti</b> за ремонт.
Манометърът не показва налягането в резервоара	Дефектен манометър	▶ Предайте устройството в сервиз на <b>Hilti</b> за ремонт.

## 10 Третиране на отпадъци

Не изхвърляйте този продукт в битовите отпадъци!

**Hilti** уредите са произведени в по-голямата си част от материали за многократна употреба. Предпоставка за многократното им използване е тяхното правилно разделяне. В много страни **Hilti** изкупува Вашите употребявани уреди. Попитайте отдела на **Hilti** за обслужване на клиенти или Вашия търговски представител.

## 11 Информация за производителя

Продуктите HILTI DWP10 от серия 3585 отговарят на изискванията на Директивата за съоръжения под налягане 2014/68/ЕС и имат маркировка CE.

При въпроси относно гаранционните условия, моля, обърнете се към Вашия местен **Hilti** партньор.





# Manual de utilizare original

## 1 Date privind documentația

### 1.1 Referitor la această documentație

- Înainte de punerea în funcțiune, citiți complet această documentație. Aceasta este condiția necesară pentru un lucru în siguranță și pentru o manevrare fără defecțiuni.
- Aveți în vedere indicațiile de securitate și de avertizare din această documentație și de pe produs.
- Păstrați întotdeauna manualul de utilizare în preajma produsului și predați-l altor persoane numai împreună cu aceste manual.

### 1.2 Simboluri

#### Simboluri din această documentație

	Citiți manualul de utilizare înainte de folosire
	Indicații de folosire și alte informații utile
	Lucrul cu materiale reutilizabile

#### Simboluri pe produs

	Citiți manualul de utilizare
	Presiunea de lucru maximă
	Cantitate de umplere
	Număr de verificare CE

### 1.3 Informații despre produs

Produsele sunt destinate utilizatorilor profesioniști, iar operarea cu acestea, întreținerea și repararea lor sunt activități permise numai personalului autorizat și instruit. Acest personal trebuie să fie instruit în mod special cu privire la potențialele pericole. Produsul și mijloacele sale auxiliare pot genera pericole dacă sunt utilizate necorespunzător sau folosite inadecvat destinației de către personal neinstruit. Indicativul de model și numărul de serie sunt indicate pe plăcuța de identificare.

- ▶ Transcrieți numărul de serie în tabelul următor. Datele despre produs vă sunt necesare în cazul solicitărilor de informații la reprezentanța noastră sau la centrul de service.

#### Date despre produs

Aparat de alimentare cu apă	DWP 10
Generația:	01
Număr de serie:	

## 2 Securitate

### 2.1 Instrucțiuni de protecție a muncii

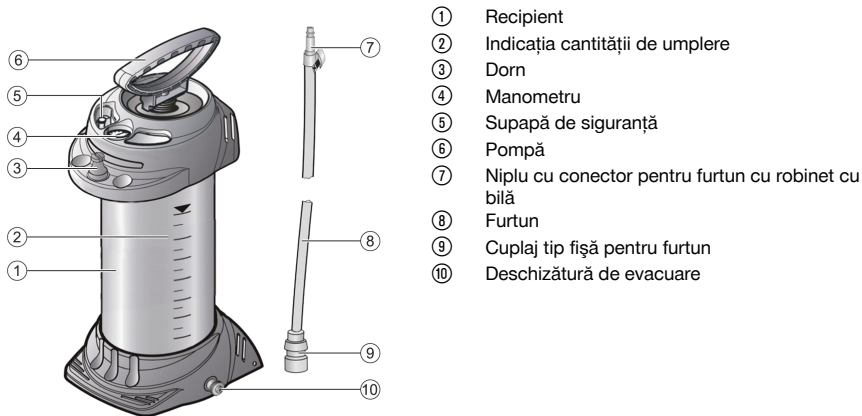
- ▶ Nu efectuați niciodată intervenții neautorizate sau modificări asupra produsului.
- ▶ Nu efectuați niciodată intervenții neautorizate sau modificări asupra supapei de siguranță.
- ▶ Copiii și tinerii nu au permisiunea de a folosi acest produs.
- ▶ Nu încărcăți niciodată apă oxigenată sau alte medii care generează oxigen.
  - ▶ La contactul cu materialul de lucru al recipientului de presiune pentru apă, sunt posibile creșteri de presiune explozive.



- ▶ Asigurați-vă că aparatul de alimentare cu apă nu este încălzit peste temperatura de lucru maximă.
  - ▶ Dacă el este încălzit peste temperatura de lucru maximă, sunt posibile creșteri de presiune explozive.
- ▶ La pompare țineți permanent sub observație manometrul, pentru a nu depăși presiunea max. de lucru.
- ▶ Goliți zilnic recipientul după folosire.
  - ▶ Nu lăsați niciodată resturi în recipient.
- ▶ Depozitați produsul în spații uscate și inaccesibile pentru copii și persoane neautorizate.

### 3 Descriere

#### 3.1 Vedere generală a produsului



- ① Recipient
- ② Indicația cantității de umplere
- ③ Dorn
- ④ Manometru
- ⑤ Supapă de siguranță
- ⑥ Pompă
- ⑦ Niplu cu conector pentru furtun cu robinet cu bilă
- ⑧ Furtun
- ⑨ Cuplaj tip fișă pentru furtun
- ⑩ Deschizătura de evacuare

#### 3.2 Utilizarea conformă cu destinația

Produsul descris aici este un recipient de presiune pentru apă, pentru extragerea lichidelor de răcire și de spălare la mașinile de găurit, ferăstraie pentru beton sau mașini pentru debitat cu disc abraziv. În acest scop, se utilizează de regulă apă.

#### 3.3 Posibilă folosire greșită

Acest produs nu este adecvat pentru:

- Lichide inflamabile
- Apă oxigenată și mijloace asemănătoare care produc oxigen
- Substanțe caustice (anumite mijloace de dezinfecție și impregnare, acizi, soluții bazice)
- Lichide care conțin amoniac
- Solvenți și lichide care conțin solvenți
- Lichide vâscoase, aderente sau care produc reziduuri solide (vopsele, unsoari)
- Utilizarea în domeniul alimentar

Este strict interzisă utilizarea acestui produs:

- Cu alte surse de presiune
- Pentru depozitarea și păstrarea de lichide
- Ca duș pentru ochi

#### 3.4 Setul de livrare

Recipient cu pompă, furtun cu racorduri, manual de utilizare.

Alte produse din sistem, avizate pentru produsul dumneavoastră, găsiți la centrul dumneavoastră **Hilti Store** sau la: [www.hilti.group](http://www.hilti.group) | SUA: [www.hilti.com](http://www.hilti.com)



## 4 Date tehnice

Materialul recipientului este oțel cu un strat de poliester.

<b>Masa proprie</b>	5,2 kg (11,5 lb)
<b>Capacitate totală</b>	13 ℓ (3 liq. gal <sub>US</sub> )
<b>Cantitate de umplere maximă</b>	10 ℓ (3 liq. gal <sub>US</sub> )
<b>Cantitate reziduală tehnică</b>	0,03 ℓ (0,01 liq. gal <sub>US</sub> )
<b>Presiunea de lucru maximă</b>	6 bar (90 psi)
<b>Temperatură de lucru maximă</b>	40 °C (104 °F)

## 5 Pregătirea lucrului

### 5.1 Asamblarea aparatului de alimentare cu apă 2

1. Verificați înainte de asamblare dacă recipientul, pompa și furtunul sunt nedeteriorate.
2. Introduceți furtunul pe deschizătura de evacuare [1].
3. Pompați aparatul de alimentare cu apă gol la 2 bari pe [2].
  - ▶ Nu este permis ca presiunea să scadă în interval de 30 min. mai mult de 0,5 bari!
4. Trageți butonul roșu al supapei de siguranță pentru control [3].
  - ▶ Presiunea trebuie să iasă.

### 5.2 Încărcarea aparatului de alimentare cu apă 3

1. Umpleți apa în recipientul [1].
2. Controlați nivelul de umplere pe furtunul [2].
3. Duceți furtunul transparent de mai multe ori la recipient de sus în jos [3].
  - ▶ Nivelul lichidului în furtun și recipient se egalizează. Nivelul lichidului vizibil în furtun va corespunde nivelului de umplere din recipient, pe care îl puteți citi pe scală.

### 5.3 Operații pregătitoare pentru aparatul de alimentare cu apă 4

1. Înșurubați pompa în recipientul [1].
2. Apăsăți mânerul pompei în jos și rotiți-l în sens orar [2].
  - ▶ Mânerul pompei este deblocat.
3. Generați o presiune de aprox. 2 bari în recipientul [3].
  - ▶ Presiunea maximă nu trebuie să depășească 6 bari (linia de reper roșie de pe manometru). Dacă presiunea maximă este depășită, supapa de siguranță reacționează și elimină suprapresiunea.
4. Apăsăți mânerul pompei în jos și rotiți-l în sens antiorar.
  - ▶ Mânerul pompei este blocat.

## 6 Folosirea 5

1. Conectați cuplajul tip fișă al recipientului de presiune pentru apă cu niplul cu conector [1].
2. Acționați robinetul cu bilă.
  - ▶ Admisia de lichid începe.
  - ▶ Cantitatea de lichid poate fi reglată de la robinetul cu bilă.
3. Pompați ulterior dacă presiunea scade sub 1 bar [2].
4. Dacă recipientul este gol, completați umplerea sa.



## 7 După folosire

1. Trageți butonul roșu al supapei de siguranță în sus, până când recipientul este depresurizat.
2. Închideți robinetul cu bilă și decuplați cuplajul tip fișă și niplul cu conector [1].
3. Blocați mânerul pompei.
4. Deșurubați pompa de pe recipient.
5. Goliți apa rămasă în recipient.
6. Ștergeți aparatul de alimentare cu apă cu o cârpă umedă.
7. Înășurați furtunul în jurul recipientului și introduceți cuplajul tip fișă pe dornul aparatului de alimentare cu apă [2].
8. Păstrați aparatul de alimentare cu apă pentru uscare completă și depozitați-l într-un mediu uscat, protejat de lumina soarelui și ferit de îngheț.

## 8 Întreținerea și îngrijirea

### 8.1 Lucrări de îngrijire și întreținere

1. Verificați regulat aparatul.
  - ▶ Vă recomandăm la fiecare 2 ani o verificare exterioară și la fiecare 5 ani una interioară, precum și la fiecare 10 ani o verificare a rezistenței și stabilității, care să fie realizate de către persoane cu pregătire la nivel de expert
2. Dezasamblați pompa [1] și gresați inelul O [a] și manșeta [b].
3. Executați aceste lucrări de întreținere întotdeauna după 50 de folosiri, însă cel puțin anual!



Pentru o exploatare sigură utilizați numai piese de schimb și materiale consumabile originale. Piese de schimb, materiale consumabile și accesorii avizate de noi pentru produs găsiți la centrul dumneavoastră **Hilti Store** sau la: [www.hilti.group](http://www.hilti.group).

## 9 Asistență în caz de avarii

În cazul avariilor care nu sunt prezentate în acest tabel sau pe care nu le puteți remedia prin mijloace proprii, vă rugăm să vă adresați centrul nostru de service **Hilti**.

### 9.1 Tabelul defecțiunilor

Avarie	Cauza posibilă	Soluție
În aparatul de alimentare cu apă nu se constituie nicio presiune	Pompa neînșurubată ferm	▶ Înșurubați ferm pompa.
	Inelul O de la pompă defect	▶ Dispuneți repararea aparatului la centrul de service <b>Hilti</b> .
	Manșetă defectă	▶ Dispuneți repararea aparatului la centrul de service <b>Hilti</b> .
Lichidul iese pe sus afară din pompă	Discul supapei murdărit sau defect	▶ Curățați discul supapei sau dispuneți repararea aparatului de către centrul de service <b>Hilti</b> .
Supapa de siguranță purjează prea devreme	Supapa de siguranță defectă	▶ Dispuneți repararea aparatului la centrul de service <b>Hilti</b> .
Manometrul nu indică nicio presiune în recipient	Manometru defect	▶ Dispuneți repararea aparatului la centrul de service <b>Hilti</b> .

## 10 Dezafectarea și evacuarea ca deșeuri

Nu aruncați acest produs la containerele de gunoi menajer!

Mașinile **Hilti** sunt fabricate într-o proporție mare din materiale reutilizabile. Condiția necesară pentru reciclare este separarea corectă a materialelor. În multe țări, **Hilti** preia înapoi mașina dumneavoastră vechi pentru valorificare. Solicitați informații de la centrul pentru clienți **Hilti** sau de la consilierul dumneavoastră de vânzări.



## 11 Informații de la producător

Produsele HILTI DWP10 din seria de fabricație 3585 îndeplinesc cerințele directivei 2014/68/UE privind aparatele sub presiune și sunt marcate cu identificatorul CE.

Pentru relații suplimentare referitoare la condițiile de garanție, vă rugăm să vă adresați partenerului dumneavoastră local **Hilti**.

## Μετάφραση των οδηγιών χρήσης από το πρωτότυπο

### 1 Στοιχεία για την τεχνική τεκμηρίωση

#### 1.1 Σχετικά με την παρούσα τεκμηρίωση

- Πριν από την πρώτη θέση σε λειτουργία διαβάστε την παρούσα τεκμηρίωση. Αποτελεί προϋπόθεση για ασφαλή εργασία και απρόσκοπτο χειρισμό.
- Προσέξτε τις υποδείξεις ασφαλείας και προειδοποίησης στην παρούσα τεκμηρίωση και στο προϊόν.
- Φυλάξτε τις οδηγίες χρήσης πάντα στο προϊόν και δίνετε το προϊόν σε άλλα πρόσωπα μόνο μαζί με αυτές τις οδηγίες χρήσης.

#### 1.2 Σύμβολα

##### Σύμβολα στην παρούσα τεκμηρίωση

	Πριν από τη χρήση διαβάστε τις οδηγίες χρήσης
	Υποδείξεις χρήσης και άλλες χρήσιμες πληροφορίες
	Χειρισμός ανακυκλώσιμων υλικών

##### Σύμβολα στο προϊόν

	Διαβάστε τις οδηγίες χρήσης
	Μέγιστη πίεση λειτουργίας
	Ποσότητα πλήρωσης
	Αριθμός ελέγχου CE

#### 1.3 Πληροφορίες προϊόντος

Τα προϊόντα της **HILTI** προορίζονται για τον επαγγελματία χρήστη και ο χειρισμός, η συντήρηση και η επισκευή τους επιτρέπεται μόνο από εξουσιοδοτημένο, ενημερωμένο προσωπικό. Το προσωπικό αυτό πρέπει να έχει ενημερωθεί ειδικά για τους κινδύνους που ενδέχεται να παρουσιαστούν. Από το προϊόν και τα βοηθητικά του μέσα ενδέχεται να προκληθούν κίνδυνοι, όταν ο χειρισμός τους γίνεται με ακατάλληλο τρόπο από μη εκπαιδευμένο προσωπικό ή όταν δεν χρησιμοποιούνται με κατάλληλο τρόπο.

Η περιγραφή τύπου και ο αριθμός σειράς αναγράφονται στην πινακίδα τύπου.

- ▶ Αντιγράψτε τον αριθμό σειράς στον ακόλουθο πίνακα. Θα χρειαστείτε τα στοιχεία προϊόντος για ερωτήματα προς την αντιπροσωπεία μας ή το σέρβις μας.

##### Στοιχεία προϊόντος

Μονάδα παροχής νερού	DWP 10
Γενιά:	01
Αριθμός σειράς:	



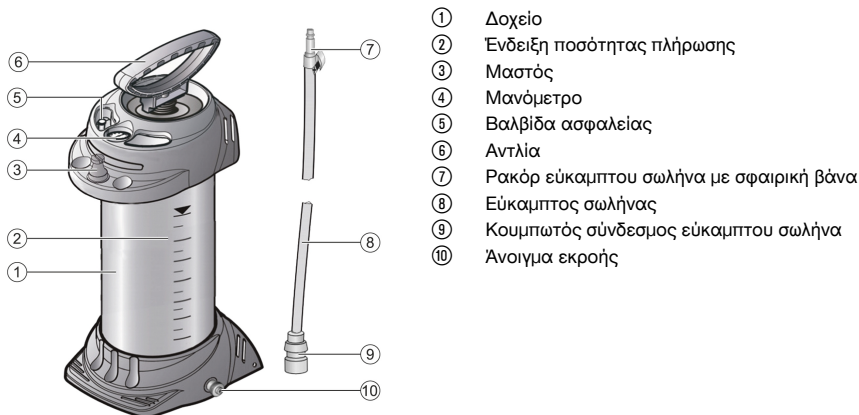
## 2 Ασφάλεια

### 2.1 Υποδείξεις για την ασφάλεια

- ▶ Μην πραγματοποιείτε ποτέ παραποιήσεις ή μετατροπές στο προϊόν.
- ▶ Μην πραγματοποιείτε ποτέ παραποιήσεις ή μετατροπές στη βαλβίδα ασφαλείας.
- ▶ Παιδιά και έφηβοι δεν επιτρέπεται να χρησιμοποιούν αυτό το προϊόν.
- ▶ Μην γεμίζετε ποτέ με υπεροξειδίο του υδρογόνου ή άλλα υλικά που αποδεσμεύουν οξυγόνο.
  - ▶ Σε περίπτωση επαφής με τα υλικά κατασκευής του δοχείου νερού υπό πίεση υπάρχει το ενδεχόμενο εκρηκτικών αυξήσεων της πίεσης.
- ▶ Βεβαιωθείτε ότι η μονάδα παροχής νερού δεν θερμαίνεται πάνω από τη μέγιστη θερμοκρασία λειτουργίας.
  - ▶ Εάν θερμανθεί πάνω από τη μέγιστη θερμοκρασία λειτουργίας, είναι πιθανές εκρηκτικές αυξήσεις της πίεσης.
- ▶ Παρατηρείτε κατά την άντληση συνεχώς το μανόμετρο, για να μην υπερβείτε τη μέγ. πίεση λειτουργίας.
- ▶ Αδειάζετε το δοχείο καθημερινά μετά τη χρήση.
  - ▶ Μην αφήνετε ποτέ υπολείμματα μέσα στο δοχείο.
- ▶ Αποθηκεύετε το προϊόν σε στεγνό χώρο και σε σημείο στο οποίο δεν έχουν πρόσβαση παιδιά και αναρμόδια άτομα.

## 3 Περιγραφή

### 3.1 Συνοπτική παρουσίαση προϊόντος



- ① Δοχείο
- ② Ένδειξη ποσότητας πλήρωσης
- ③ Μαστός
- ④ Μανόμετρο
- ⑤ Βαλβίδα ασφαλείας
- ⑥ Αντλία
- ⑦ Ρακόρ εύκαμπτου σωλήνα με σφαιρική βάννα
- ⑧ Εύκαμπτος σωλήνας
- ⑨ Κοιμπωτός σύνδεσμος εύκαμπτου σωλήνα
- ⑩ Άνοιγμα εκροής

### 3.2 Κατάλληλη χρήση

Το προϊόν που περιγράφεται είναι ένα δοχείο νερού υπό πίεση για την παροχή υγρών ψύξης και πλύσης σε εργαλεία διάτρησης, συστήματα αδιατάρακτης κοπής ή τροχούς κοπής. Για τον σκοπό αυτό χρησιμοποιείται κατά κανόνα νερό.

### 3.3 Πιθανή λανθασμένη χρήση

Αυτό το προϊόν δεν είναι κατάλληλο για:

- εύφλεκτα υγρά
- υπεροξειδίο του υδρογόνου και παρόμοια υλικά που αποδεσμεύουν οξυγόνο
- καυστικές ουσίες (συγκεκριμένα υλικά απολύμανσης και εμποτισμού, οξέα, βάσεις)
- υγρά που περιέχουν αμμωνία
- διαλυτικά και υγρά που περιέχουν διαλυτικά
- ελαιώδη, κολλώδη υγρά ή υγρά που αφήνουν υπολείμματα (χρώματα, γράσα)
- χρήση στον τομέα των τροφίμων

Αυτό το προϊόν δεν επιτρέπεται να χρησιμοποιείται σε καμία περίπτωση:



- με εξωτερικές πηγές πίεσης
- για αποθήκευση και φύλαξη υγρών
- ως μέσο οφθαλμικών πλύσεων

### 3.4 Έκταση παράδοσης

Δοχείο με αντλία, εύκαμπτος σωλήνας με συνδέσεις, οδηγίες χρήσης.

Περισσότερα, εγκεκριμένα για το προϊόν σας συστήματα θα βρείτε στο **Hilti Store** ή στη διεύθυνση: **www.hilti.group** | ΗΠΑ: **www.hilti.com**

## 4 Τεχνικά χαρακτηριστικά

Το υλικό κατασκευής του δοχείου αποτελείται από χάλυβα με επίστρωση πολυεστέρα.

<b>Απόβαρο</b>	5,2 kg (11,5 lb)
<b>Συνολικό περιεχόμενο</b>	13 ℓ (3 liq. gal <sub>US</sub> )
<b>Μέγιστη ποσότητα πλήρωσης</b>	10 ℓ (3 liq. gal <sub>US</sub> )
<b>Τεχνική υπολειπόμενη ποσότητα</b>	0,03 ℓ (0,01 liq. gal <sub>US</sub> )
<b>Μέγιστη πίεση λειτουργίας</b>	6 bar (90 psi)
<b>Μέγιστη θερμοκρασία λειτουργίας</b>	40 °C (104 °F)

## 5 Προετοιμασία εργασίας

### 5.1 Συναρμολόγηση μονάδας παροχής νερού

1. Ελέγξτε πριν από τη συναρμολόγηση, εάν είναι άθικτα δοχείο, η αντλία και ο εύκαμπτος σωλήνας.
2. Συνδέστε τον εύκαμπτο σωλήνα στο άνοιγμα εκροής [1].
3. Αυξήστε με την αντλία την πίεση στην κενή μονάδα παροχής νερού στα 2 bar [2].
  - ▶ Η πίεση δεν επιτρέπεται να πέσει εντός 30 min. περισσότερο από 0,5 bar!
4. Τραβήξτε τον κόκκινο κουμπί της βαλβίδας ελέγχου για έλεγχο [3].
  - ▶ Η πίεση πρέπει να διαφεύγει.

### 5.2 Πλήρωση μονάδας παροχής νερού

1. Ρίξτε το νερό στο δοχείο [1].
2. Ελέγξτε το ύψος πλήρωσης με τον εύκαμπτο σωλήνα [2].
3. Μετακινήστε τον διαφανή εύκαμπτο σωλήνα πολλές φορές στο δοχείο από επάνω προς τα κάτω [3].
  - ▶ Η στάθμη του υγρού στον εύκαμπτο σωλήνα και στο δοχείο αντισταθμίζεται. Η στάθμη του υγρού που είναι ορατή στον εύκαμπτο σωλήνα αντιστοιχεί τότε στο ύψος πλήρωσης στο δοχείο, το οποίο μπορείτε να διαβάσετε στην κλίμακα.

### 5.3 Προετοιμασία μονάδας παροχής νερού

1. Βιδώστε την αντλία στο δοχείο [1].
2. Πιέστε προς τα κάτω τη λαβή της αντλίας και περιστρέψτε τη δεξιόστροφα [2].
  - ▶ Η λαβή της αντλίας είναι απασφαλισμένη.
3. Δημιουργήστε πίεση περ. 2 bar στο δοχείο [3].
  - ▶ Η μέγιστη πίεση δεν θα πρέπει να υπερβεί τα 6 bar (κόκκινη γραμμή στο μανόμετρο). Σε περίπτωση υπέρβασης της μέγιστης πίεσης, ενεργοποιείται η βαλβίδα ασφαλείας και εκτονώνει την υπερπίεση.
4. Πιέστε προς τα κάτω τη λαβή της αντλίας και περιστρέψτε τη αριστερόστροφα.
  - ▶ Η λαβή της αντλίας είναι ασφαλισμένη.



## 6 Χρήση 5

1. Συνδέστε τον κουμπωτό σύνδεσμο του δοχείου νερού υπό πίεση με το ρακόρ [1].
2. Ενεργοποιήστε τη σφαιρική βάνα.
  - ▶ Η παροχή υγρού αρχίζει.
  - ▶ Μπορείτε να ρυθμίσετε την ποσότητα υγρού με τη σφαιρική βάνα.
3. Συνεχίστε την άντληση, όταν η πίεση πέφτει κάτω από 1 bar [2].
4. Εάν αδειάσει το δοχείο, συμπληρώστε υγρό.

## 7 Μετά την χρήση 5

1. Τραβήξτε τον κόκκινο κουμπί της βαλβίδας ασφαλείας προς τα επάνω μέχρι να εκτονωθεί η πίεση από το δοχείο.
2. Κλείστε τη σφαιρική βάνα και αποσυνδέστε τον κουμπωτό σύνδεσμο και το ρακόρ [1].
3. Ασφαλίστε τη λαβή της αντλίας.
4. Ξεβιδώστε την αντλία από το δοχείο.
5. Αδειάστε το υπολειπόμενο νερό από το δοχείο.
6. Σκουπίστε τη μονάδα παροχής νερού με βρεγμένο πανί.
7. Τυλίξτε τον εύκαμπτο σωλήνα γύρω από το δοχείο και τοποθετήστε τον κουμπωτό σύνδεσμο στον μαστό της μονάδας παροχής νερού [2].
8. Φυλάσσετε τη μονάδα παροχής νερού για στέγνωμα και για αποθήκευση σε στεγνό περιβάλλον, προστατευμένο από την ηλιακή ακτινοβολία και από παγετό.

## 8 Συντήρηση και φροντίδα

### 8.1 Εργασίες φροντίδας και συντήρησης 7

1. Ελέγχετε τακτικά το εργαλείο.
  - ▶ Προτείνουμε κάθε 2 έτη έναν εξωτερικό και κάθε 5 έτη έναν εσωτερικό έλεγχο, καθώς και κάθε 10 έτη μια δοκιμή αντοχής από κάποιον εμπειρογνώμονα
2. Αποσυναρμολογήστε την αντλία [1] και γρασάρετε το o-ring [a] και τη μανσέτα [b].
3. Εκτελείτε αυτές τις εργασίες συντήρησης πάντα μετά από 50 χρήσεις, τουλάχιστον όμως μία φορά ετησίως!



Για μια ασφαλή λειτουργία χρησιμοποιείτε μόνο γνήσια ανταλλακτικά και αναλώσιμα. Εγκεκριμένα από εμάς ανταλλακτικά, αναλώσιμα και αξεσουάρ για το προϊόν σας θα βρείτε στο πλησιέστερο **Hilti Store** ή στη διεύθυνση: [www.hilti.group](http://www.hilti.group).

## 9 Βοήθεια για προβλήματα

Σε βλάβες που δεν αναφέρονται σε αυτόν τον πίνακα ή δεν μπορείτε να αποκαταστήσετε μόνοι σας, απευθυνθείτε στο σέρβις της **Hilti**.

### 9.1 Πίνακας βλαβών

Βλάβη	Πιθανή αιτία	Λύση
Στη μονάδα παροχής νερού δεν δημιουργείται πίεση	Η αντλία δεν είναι βιδωμένη καλά	▶ Βιδώστε καλά την αντλία.
	O-ring στην αντλία ελαττωματικό	▶ Αναθέστε την επισκευή του εργαλείου στο σέρβις της <b>Hilti</b> .
Στο επάνω μέρος της αντλίας εξέρχεται υγρό	Μανσέτα ελαττωματική	▶ Αναθέστε την επισκευή του εργαλείου στο σέρβις της <b>Hilti</b> .
	Δίσκος βαλβίδας λερωμένος ή ελαττωματικός	▶ Καθαρίστε τον δίσκο της βαλβίδας ή αναθέστε την επισκευή της μονάδας στο σέρβις της <b>Hilti</b> .
Η βαλβίδα ασφαλείας ενεργοποιείται πολύ νωρίς	Βαλβίδα ασφαλείας ελαττωματική	▶ Αναθέστε την επισκευή της συσκευής στο σέρβις της <b>Hilti</b> .
Το μανόμετρο δεν δείχνει πίεση στο δοχείο	Μανόμετρο ελαττωματικό	▶ Αναθέστε την επισκευή του εργαλείου στο σέρβις της <b>Hilti</b> .





## 10 Διάθεση στα απορρίμματα

Μην πετάτε αυτό το προϊόν στον κάδο οικιακών απορριμμάτων!

Τα εργαλεία της **Hilti** είναι κατασκευασμένα σε μεγάλο ποσοστό από ανακυκλώσιμα υλικά. Προϋπόθεση για την ανακύκλωσή τους είναι ο κατάλληλος διαχωρισμός των υλικών. Σε πολλές χώρες, η **Hilti** παραλαμβάνει την παλιά σας συσκευή για ανακύκλωση. Απευθυνθείτε στο σέρβις της **Hilti** ή στον σύμβουλο πωλήσεων.

## 11 Πληροφορίες κατασκευαστή

Τα προϊόντα HILTI DWP10 της σειράς 3585 ικανοποιούν την απαίτηση της οδηγίας περί εξοπλισμού υπό πίεση 2014/68/EE και φέρουν σήμανση CE.

Για ερωτήσεις σχετικά με τους όρους εγγύησης απευθυνθείτε στον τοπικό συνεργάτη της **Hilti**.

# オリジナル取扱説明書

## 1 文書について

### 1.1 本書について

- ご使用前に本書をすべてお読みください。このことは、安全な作業と問題のない取扱いのための前提条件となります。
- 本書および製品に記載されている安全上の注意と警告表示に注意してください。
- 取扱説明書は常に製品とともに保管し、他の人が使用する場合には、製品と取扱説明書を一緒にお渡しください。

### 1.2 記号

本書に使用されている記号

	使用前に取扱説明書をお読みください
	本製品を効率良く取り扱うための注意事項や役に立つ情報
	リサイクル可能な部品の取扱い

製品に表示されている記号

	取扱説明書をお読みください
	最大使用圧力
	充填量
	CE 検査番号

### 1.3 製品情報

**HILTI** 製品はプロ仕様で製作されており、その使用、保守、修理を行うのは、認定を受けトレーニングされた人のみに限ります。これらの人は、遭遇し得る危険に関する情報を入手していなければなりません。製品およびアクセサリーの使用方法を知らない者による誤使用、あるいは規定外の使用は危険です。機種名および製造番号は銘板に表示されています。



- ▶ 製造番号を以下の表に書き写しておいてください。ヒルティ代理店やサービスセンターへお問い合わせの際には、製品データが必要になります。

#### 製品データ

給水装置	DWP 10
製品世代:	01
製造番号:	

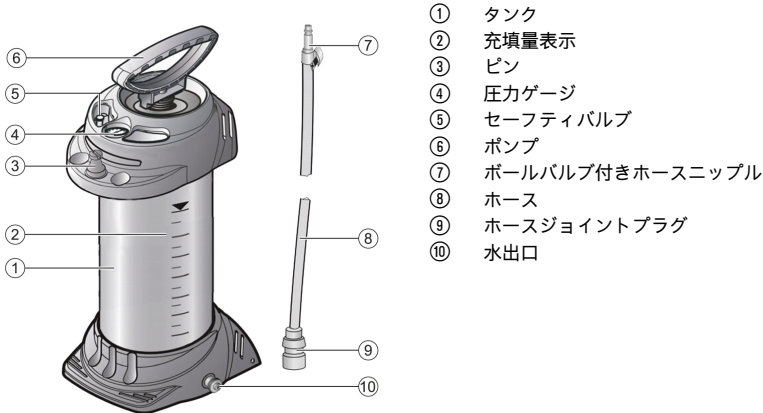
## 2 安全

### 2.1 安全上の注意

- ▶ 本製品は決して加工や改造を加えないでください。
- ▶ セーフティバルブは決して加工や改造を加えないでください。
- ▶ 本製品はお子様を使用することはできません。
- ▶ 過酸化水素あるいはそのほかの酸素を放出する物質は決して充填しないでください。
  - ▶ そのような物質が給水タンクの素材と接触すると、圧力が爆発的に上昇することがあります。
- ▶ 給水装置が最高作動温度を超えて加熱されることのないように注意してください。
  - ▶ 最高作動温度を超えて加熱されると、圧力が爆発的に上昇することがあります。
- ▶ ポンプで圧力を加える際は、最大使用圧力を超過することのないよう常に圧力ゲージを確認してください。
- ▶ 使用後は、タンクは毎日空にしてください。
  - ▶ タンク内に何も残っていないようにしてください。
- ▶ 本製品は、乾燥している場所に、子供や権限のない人が手を触れることのないようにして保管してください。

## 3 製品の説明

### 3.1 製品概要



- ① タンク
- ② 充填量表示
- ③ ピン
- ④ 圧力ゲージ
- ⑤ セーフティバルブ
- ⑥ ポンプ
- ⑦ ボールバルブ付きホースニップル
- ⑧ ホース
- ⑨ ホースジョイントプラグ
- ⑩ 水出口

### 3.2 正しい使用

本書で説明している製品は、ドリル、コンクリート鋸、アングルグラインダーなどに冷却液・洗浄液を供給する給水タンクです。冷却液・洗浄液として通常は水を使用します。

### 3.3 考えられる誤った使用

本製品は下記の用途には適していません：

- 可燃性の液体
- 過酸化水素などの酸素を放出する物質
- 苛性物質（ある種の殺菌剤、含浸液、酸、アルカリ性液）



- アンモニアを含む液体
- 溶剤や溶剤を含む液体
- 粘性・粘質性の液体または残滓の残る液体（塗料、グリス）
- 食品関連での使用

いかなる場合も、本製品を下記のように使用してはなりません：

- 他の圧力源とともに使用
- 液体の保管・保存のために使用
- 眼の洗浄シャワーとして使用

### 3.4 本体標準セット構成

ポンプ付きタンク、接続具付きホース、取扱説明書。

その他のご使用の製品用に許可されたシステム製品については、弊社営業担当または **Hilti Store** にお問い合わせいただくか、あるいは [www.hilti.group](http://www.hilti.group) | USA: [www.hilti.com](http://www.hilti.com) でご確認ください。

## 4 製品仕様

タンク素材は、ポリエステルコーティングを施したスチールです。

重量 (本体のみ)	5.2 kg (11.5 lb)
総容量	13 ℓ (3 liq.gal (米))
最大充填量	10 ℓ (3 liq.gal (米))
技術的残存量	0.03 ℓ (0.01 liq.gal (米))
最大使用圧力	6 bar (90 psi)
最高作動温度	40 °C (104 °F)

## 5 作業準備

### 5.1 給水装置を組み立てる 2

1. 組立ての前に、タンク、ポンプおよびホースに損傷がないか点検します。
2. ホースを水出口に差し込みます [1]。
3. 空の圧力装置にポンプで圧力を加えて 2 bar にします [2]。
  - ▶ 30 分が経過する間に 0.5 bar を超過する圧力低下がありません。
4. チェックのためにセーフティバルブの赤いボタンを引きます [3]。
  - ▶ 圧力が抜けなければなりません。

### 5.2 給水装置を充填する 3

1. タンクに水を充填します [1]。
2. ホースで充填水位を確認します [2]。
3. 透明なホースをタンクの脇で何回か上下に動かします [3]。
  - ▶ ホースとタンクの液体の高さが同じになります。ホースの中に見える液体の高さが、目盛りで読み取れるタンク内の液体の高さと同じになります。

### 5.3 給水装置を準備する 4

1. ポンプをタンクに取り付けます [1]。
2. ポンプのグリップを押し下げ、時計方向に回します [2]。
  - ▶ ポンプのグリップがロック解除されます。



3. タンク内に約 2 bar の圧力を生成させます [3]。
  - ▶ 最大圧力は 6 bar を超過してはなりません（圧力ゲージの赤い線）。最大圧力を超過すると、セーフティバルブが作動して過剰圧力が抜かれます。
4. ポンプのグリップを押し下げ、続いて反時計方向に回します。
  - ▶ ポンプのグリップがロックされます。

## 6 ご使用方法 5

1. 給水タンクのジョイントプラグをニップルに接続します [1]。
2. ボールバルブを操作します。
  - ▶ 液体の供給が始まります。
  - ▶ 液体の量はボールバルブで調整できます。
3. 圧力が 1 bar を下回ったら、ポンプで再び圧力を加えます [2]。
4. タンクが空になったら補充します。

## 7 ご使用後 6

1. セーフティバルブの赤いボタンを引き上げ、タンクが圧力のかかっていない状態になるまでボタンを引き続けず。
2. ボールバルブを閉めて、ジョイントプラグとニップルを外します [1]。
3. ポンプのグリップをロックします。
4. ポンプをタンクから取り外します。
5. 残っている水をタンクから排出します。
6. 給水装置を濡らせた布で拭きます。
7. ホースをタンクの周りに巻き付け、ジョイントプラグは給水装置のピンに差し込みます [2]。
8. 給水装置の乾燥および保管は、乾いた直射日光の当たらない、凍結することのない場所で行ってください。

## 8 手入れと保守

### 8.1 手入れと保守 7

1. 本体は定期的に点検してください。
  - ▶ 専門業者に、2 年ごとの本体の外部点検、5 年ごとの本体の内部点検、さらに 10 年ごとの密閉性の点検を依頼することをお勧めします。
2. ポンプを組み立て [1]、O リング [a] とスリーブ [b] にグリスを塗布します。
3. この保守作業は 50 回の使用ごとに、また 50 回に満たなくても少なくとも年に 1 回は実施するようにしてください。



安全な作動のために、必ず純正のスベアパーツと消耗品を使用してください。本製品向けに弊社が承認したスベアパーツ、消耗品およびアクセサリーは、弊社営業担当または **Hilti Store** にお問い合わせいただくか、あるいは [www.hilti.group](http://www.hilti.group) でご確認ください。

## 9 故障時のヒント

この表に記載されていない、あるいはご自身で解消することのできない故障が発生した場合には、弊社営業担当または **Hilti** サービスセンターにご連絡ください。

### 9.1 不具合リスト

故障	考えられる原因	解決策
給水装置に加圧できない	ポンプが確実に固定されていない	▶ ポンプを確実に固定してください。
	ポンプの O リングの故障	▶ <b>Hilti</b> サービスセンターに本体の修理を依頼してください。
	スリーブの故障	▶ <b>Hilti</b> サービスセンターに本体の修理を依頼してください。



故障	考えられる原因	解決策
液体がポンプから漏れる	バルブのプレートの汚れあるいは故障	▶ バルブのプレートを洗浄するか、Hilti サービスに本体の修理を依頼してください。
セーフティバルブが早期に開く	セーフティバルブの故障	▶ Hilti サービスセンターに本体の修理を依頼してください。
圧力ゲージがタンクの圧力を表示しない	圧力ゲージの故障	▶ Hilti サービスセンターに本体の修理を依頼してください。

## 10 廃棄

本製品を一般ゴミとして廃棄してはなりません。

Hilti 製品の大部分の部品はリサイクル可能です。リサイクル前にそれぞれの部品は分別して回収されなければなりません。多くの国で Hilti は、古い工具をリサイクルのために回収しています。詳細については弊社営業担当または Hilti 代理店・販売店にお尋ねください。

## 11 メーカー情報

HILTI 3585 シリーズの製品 DWP10 は、圧力機器指令 2014/68/EU の要求事項に適合しており、CE マークを取得しています。

保証条件に関するご質問は、最寄りの Hilti 代理店・販売店までお問い合わせください。

## 오리지널 사용 설명서

### 1 문서 관련 기재사항

#### 1.1 본 문서에 대해

- 처음 사용하기 전에 본 문서 전체를 읽으십시오. 안전하게 작업하고 문제 없이 취급하기 위한 전제가 됩니다.
- 본 문서 및 제품에 나와 있는 안전 지침 및 경고 지침에 유의하십시오.
- 항상 제품에 있는 사용 설명서를 잘 보관하고 제품은 반드시 본 지침과 함께 다른 사람에게 전달하십시오.

#### 1.2 기호

본 문서의 기호

	기기를 사용하기 전에 사용 설명서를 읽으십시오
	적용 지침 및 기타 유용한 사용정보
	재사용이 가능한 자재 취급방법

제품 상의 기호

	사용설명서 읽기
	최대 작동 압력
	충전 용량
	CE 점검번호



### 1.3 제품 정보

**HILTI** 제품은 전문가용으로 설계되어 있으며, 해당 교육을 이수한 공인된 작업자를 통해서만 조작, 유지 보수 및 수리 작업을 진행할 수 있습니다. 이 기술자는 발생할 수 있는 위험에 대해 특별 교육을 받은 상태여야 합니다. 교육을 받지 않은 사람이 제품을 부적절하게 취급하거나 규정에 맞지 않게 사용할 경우에는 기기와 그 보조기구에 의해 부상을 당할 위험이 있습니다.

형식 명칭 및 일련 번호는 형식 라벨에 제시되어 있습니다.

▶ 일련 번호를 다음의 표에 옮기십시오. 대리점 또는 서비스 센터에 문의할 경우 제품 재원이 필요합니다.

제품 제원

급수장치	DWP 10
세대:	01
일련 번호:	

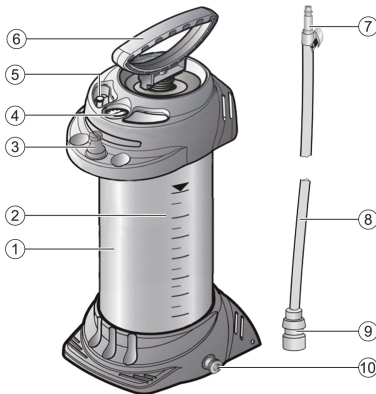
## 2 안전

### 2.1 안전상의 주의사항

- ▶ 어떠한 경우에도 제품을 조작하거나 개조하지 마십시오.
- ▶ 어떠한 경우에도 제품을 조작하거나 개조하지 마십시오.
- ▶ 어린이나 청소년은 본 제품을 사용할 수 없습니다.
- ▶ 어떠한 경우에도 과산화수소나 다른 산소 배출 물질을 주입해서는 안 됩니다.
  - ▶ 수압 용기의 재료와 접촉할 경우, 폭발성 압력 증가가 있을 수 있습니다.
- ▶ 급수장치가 최고 작동 온도를 초과하지 않도록 주의하십시오.
  - ▶ 최고 작동 온도를 초과할 경우, 폭발성 압력이 증가할 수 있습니다.
- ▶ 펌핑 시 최대 작동 압력을 초과하지 않도록, 반드시 압력 게이지를 살펴보십시오.
- ▶ 사용한 용기는 매일 비우십시오.
  - ▶ 어떠한 경우에도 용기에 잔여물을 남기지 마십시오.
- ▶ 제품은 건조한 상태로 보관하고 어린이 및 허용되지 않는 사람의 손에 닿지 않도록 하십시오.

## 3 제품 설명

### 3.1 제품 개요



- ① 용기
- ② 주입 용량 표시기
- ③ 소켓 핀
- ④ 압력 게이지
- ⑤ 안전 밸브
- ⑥ 펌프
- ⑦ 볼 밸브가 적용된 호스-플러그 니플
- ⑧ 호스
- ⑨ 호스-플러그 커넥터
- ⑩ 배출구

### 3.2 규정에 맞는 사용

본 제품은 드릴, 콘크리트 절단기 또는 앵글 그라인더에 냉각액이나 분사액을 도포할 때 사용하는 수압 용기입니다. 이 경우 일반적으로 물이 사용됩니다.



### 3.3 잘못 사용할 수 있는 경우

본 제품을 사용할 수 없는 대상은 다음과 같습니다.

- 가연성 액체
- 과산화수소 및 유사한 산소 배출 물질
- 부식성 물질(특정 소독제 및 충전재, 산제, 알칼리 용액)
- 암모니아 함유 액체
- 용해제 및 용해제가 포함된 액체
- 끈끈한 점액성 액체 또는 잔여물이 섞인 액체(페인트, 그리스)
- 식품 분야에 사용

다음과 같은 경우 절대 본 제품을 사용해서는 안 됩니다.

- 외부 압력원 사용
- 액체 보관 및 저장
- 눈세척용

### 3.4 공급품목

펌프가 포함된 용기, 연결부가 있는 호스, 사용 설명서.

해당 제품에 허용되는 기타 시스템 제품은 **Hilti Store** 또는 다음 사이트에서 확인할 수 있습니다.  
**www.hilti.group** | 미국: **www.hilti.com**

## 4 기술자료

용기 재료는 폴리에스테르 코팅처리된 강철입니다.

자체 중량	5.2kg (11.5lb)
총 내용물	13ℓ (3liq. gal <sub>US</sub> )
최대 주입량	10ℓ (3liq. gal <sub>US</sub> )
기술상의 잔여량	0.03ℓ (0.01liq. gal <sub>US</sub> )
최대 작동 압력	6bar (90psi)
최대고작동 온도	40 °C (104 °F)

## 5 작업 준비

### 5.1 급수장치 조립

1. 조립 전에 용기, 펌프 및 호스의 손상 여부를 점검하십시오.
2. 호스를 배출구 위에 끼우십시오 [1].
3. 비어있는 급수장치를 2 bar 수준까지 펌핑하십시오 [2].
  - ▶ 압력은 30분 내에 0.5 bar 이상 내려가면 안 됩니다!
4. 안전 밸브의 적색 버튼을 눌러 조절하십시오 [3].
  - ▶ 압력이 새어나와야 합니다.

### 5.2 급수장치 채우기

1. 용기에 물을 채우십시오 [1].
2. 호스 부분의 수위를 확인하십시오 [2].
3. 투명 호스를 여러 번 용기 위쪽에서 아래쪽 방향으로 끼우십시오 [3].
  - ▶ 호스와 용기 안의 수위가 균형을 이룹니다. 이제 호스 안에 보이는 수위와 용기 내 수위가 일치하며, 이는 눈금을 통해 확인할 수 있습니다.



### 5.3 급수장치 준비 4

1. 펌프를 용기에 돌려 넣으십시오 [1].
2. 펌프 핸들을 아래로 눌러 시계 방향으로 돌리십시오 [2].
  - ▶ 펌프 핸들의 잠금이 해제되었습니다.
3. 용기 내 압력을 약 2 bar로 형성하십시오 [3].
  - ▶ 최대 압력은 6 bar를 초과하지 않아야 합니다(압력 게이지의 적색선). 최대 압력이 초과되면, 안전 밸브가 작동해 과압이 발생하지 않도록 합니다.
4. 펌프 핸들을 아래로 누른 뒤 시계 반대 방향으로 돌리십시오.
  - ▶ 펌프 핸들이 잠긴 상태입니다.

## 6 사용방법 5

1. 수압 용기의 플러그 커넥터와 플러그 니플을 연결하십시오 [1].
2. 볼 밸브를 누르십시오.
  - ▶ 액체 공급이 시작됩니다.
  - ▶ 액체량은 볼 밸브로 조절할 수 있습니다.
3. 압력이 1 bar 미만으로 내려가면 다시 펌핑하십시오 [2].
4. 용기가 비어있으면 다시 채우십시오.

## 7 사용 후 3

1. 용기가 무압력 상태가 되는 지점까지 안전 밸브의 적색 버튼을 위로 당기십시오.
2. 볼 밸브를 닫고 플러그 커넥터와 플러그 니플을 분리하십시오 [1].
3. 펌프 손잡이를 잠그십시오.
4. 펌프를 돌려 용기에서 분리하십시오.
5. 용기에 남아있는 물을 비우십시오.
6. 급수장치를 물에 적신 수건으로 닦으십시오.
7. 호스를 용기 둘레에 감고, 플러그 커넥터를 급수장치의 소켓 핀 위에 끼우십시오 [2].
8. 급수장치를 습기나 직사광선 또는 결빙이 방지되는 곳에 두고 건조시켜 보관하십시오.

## 8 청소와 수리

### 8.1 관리 및 수리 작업 7

1. 기기를 정기적으로 점검하십시오.
  - ▶ 외부 점검은 2년 주기, 내부 점검은 5년 주기 그리고 전문가의 강도 검사는 10년 주기로 진행할 것을 권장합니다
2. 펌프를 분리하고 [1] O링 [a] 및 씰링 부재 [b]에 그리스를 바르십시오.
3. 이와 같은 유지보수 작업은 50회 사용한 후에 항상 진행하고, 최소 1년에 한 번 진행하십시오!



안전하게 작동하기 위해서는 순정품 예비 부품 및 소모품만 사용하십시오. 해당 제품에 허용되는 예비 부품, 소모품 및 액세서리는 **Hilti Store** 또는 **www.hilti.group**에서 확인할 수 있습니다.

## 9 문제 발생 시 도움말

본 도표에 제시되어 있지 않거나 스스로 해결할 수 없는 문제가 발생한 경우 **Hilti** 서비스 센터에 문의해 주십시오.

### 9.1 고장 목록

장애	예상되는 원인	해결책
급수장치 안에 압력이 형성되지 않습니다	펌프가 단단히 체결되지 않음	▶ 펌프를 단단히 체결하십시오.
	펌프의 O링 결함	▶ <b>Hilti</b> 서비스 센터에서 기기 수리를 받으십시오.
	슬리브 결함	▶ <b>Hilti</b> 서비스 센터에서 기기 수리를 받으십시오.





장애	예상되는 원인	해결책
액체가 펌프 위로 밀려 나옵니다	밸브판 오염 또는 결함	▶ 밸브판을 청소하거나 기기를 Hilti 서비스 센터에서 기기 수리를 받으십시오.
안전 밸브가 너무 빨리 해제됩니다	안전 밸브 결함	▶ Hilti 서비스 센터에서 기기를 수리 받으십시오.
압력 게이지에 용기 압력이 표시되지 않습니다	압력 게이지 결함	▶ Hilti 서비스 센터에서 기기 수리를 받으십시오.

## 10 폐기

본 제품은 일반 가정 쓰레기로 배출할 수 없습니다!

Hilti 기기는 대부분 재활용 가능한 소재로 제조되었습니다. 재활용을 위해 개별 부품을 분리하여 주십시오. Hilti는 대부분의 국가에서 재활용을 위해 노후기기를 수거해 갑니다. Hilti 고객 서비스 센터 또는 판매 담당자에게 문의하십시오.

## 11 생산 정보

3585 제품 사양의 HILTI DWP10 제품은 압력 실비 지침 2014/68/EU를 충족하며 CE 표시가 있습니다. 보증 조건에 관한 질문사항은 Hilti 파트너 지사에 문의하십시오.

# 原廠使用說明

## 1 文件相關資訊

### 1.1 關於此文件

- 初次操作或使用前，請先詳讀此文件。本文件包含安全前提、疑難排解處理和產品使用。
- 請遵守本文件中與產品上的安全說明和警告。
- 操作說明應與產品一起保管，產品交予他人時必須連同操作說明一起轉交。

### 1.2 符號

本文件中的符號

	使用前請閱讀操作說明。
	使用操作說明與其他資訊
	處理可回收的材料

產品上的符號

	請閱讀操作說明
	最大操作壓力
	補充量
	CE測試編號

### 1.3 產品資訊

產品是針對專業使用者設計，故僅經訓練、認可的人員可操作、維修與維護本產品。必須告知上述人員關於可能遭遇到的特殊危險。若因未經訓練人員操作錯誤或未依照其原本的用途操作，則本產品和它的輔助工具設備有可能會發生危險。



類型名稱和序號都標示於額定銘牌上。

- ▶ 在下方表格中填入序號。與Hilti維修中心或當地Hilti機關聯絡查詢產品相關事宜時，我們需要您提供產品詳細資訊。

**產品資訊**

供水裝置	DWP 10
產品代別：	01
序號：	

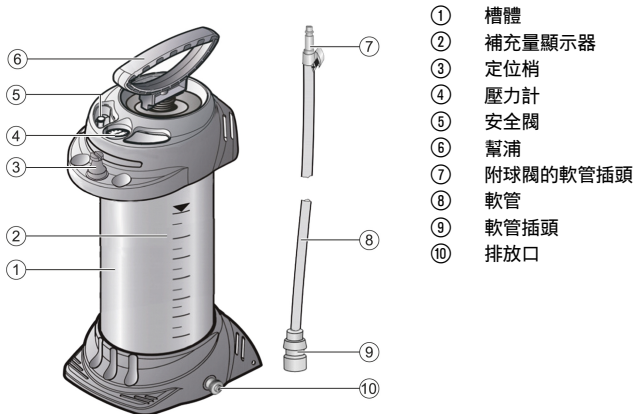
## 2 安全性

### 2.1 安全規範

- ▶ 勿嘗試以任何方式改裝產品。
- ▶ 請勿以任何方式改裝或改造安全閥。
- ▶ 請勿讓兒童與未成年人使用本產品。
- ▶ 請勿填充過氧化氫會或其他會釋放氧氣的介質。
  - ▶ 與水壓槽的材質接觸，可能會提高爆炸壓力。
- ▶ 請檢查並確認供水裝置不會超出最大操作溫度。
  - ▶ 若超過最大操作溫度，可能會提高爆炸壓力。
- ▶ 在抽取時請隨時注意水壓以免超過最大操作壓力。
- ▶ 每天使用後請清空槽體。
  - ▶ 請勿讓殘留物留在槽中。
- ▶ 請將產品貯放在乾燥且兒童或未授權的人員無法觸及的地點。

## 3 說明

### 3.1 產品總覽 1



- ① 槽體
- ② 補充量顯示器
- ③ 定位梢
- ④ 壓力計
- ⑤ 安全閥
- ⑥ 幫浦
- ⑦ 附球閥的軟管插頭
- ⑧ 軟管
- ⑨ 軟管插頭
- ⑩ 排放口

### 3.2 用途

此處所述之產品為一水壓槽，可為鑽孔平台、混凝土鋸或角磨機上供應冷卻液及沖洗液。此處一般會使用水。

### 3.3 可能發生的誤用

本產品不適合：

- 易燃液體
- 過氧化氫及類似會釋放氧氣的介質
- 腐蝕性物質（某些消毒劑及浸透劑、酸性、鹼性液體等）
- 含氮液體



- 溶劑及含溶劑之液體
- 具黏度或黏性的液體或殘留物（漆或油脂）
- 食品應用

本產品不可用於以下任何情況：

- 搭配外部壓力來源
- 用於儲放及存放液體
- 用於清洗眼睛

### 3.4 配備及數量

附幫浦的水槽、軟管與接頭、使用說明。

關於本產品，您可於當地 **Hilti Store** 或網站查詢其他經過認證可搭配使用的系統產品：[www.hilti.group](http://www.hilti.group) | 美國：[www.hilti.com](http://www.hilti.com)

## 4 技術資料

槽體材料含鋼材與聚酯塗層。

空重	5.2 kg (11.5 lb)
總容量	13 ℓ (3 加侖(美標) )
最大補充量	10 ℓ (3 加侖(美標) )
技術性殘留量	0.03 ℓ (0.01 加侖(美標) )
最大操作壓力	6 bar (90 psi)
最大操作溫度	40 °C (104 °F)

## 5 工作場所的準備工作

### 5.1 組裝供水裝置

1. 組裝前請確認槽體、幫浦與軟管均未受損。
2. 將軟管連接到排出口上[1]。
3. 將空供水裝置抽吸至2 bar [2]。
  - ▶ 壓力在30分鐘內不可降超過0.5 bar !
4. 拉動安全閥上的紅色按鈕進行檢查[3]。
  - ▶ 壓力必須有釋放。

### 5.2 補充供水裝置

1. 將水補充至槽體中[1]。
2. 檢查軟管上的補充量[2]。
3. 將透明軟管從槽頂向底部纏繞數次[3]。
  - ▶ 軟管與槽體中的液位便會均衡。接著軟管中顯示的液位便會與槽體中的補充量（可從刻度上讀取）相同。

### 5.3 準備供水裝置

1. 將幫浦鎖到槽體中[1]。
2. 將幫浦握把往下壓並順時針轉動[2]。
  - ▶ 幫浦握把便會鬆開。
3. 在槽體中產生約2 bar的壓力[3]。
  - ▶ 最大壓力不可超過6 bar（壓力計的紅線）。若超過最大壓力，便會啟動安全閥並將過多的壓力釋出。



4. 將幫浦握把往下壓並逆時針轉動。
  - ▶ 幫浦握把便會鎖住。

## 6 用途 5

1. 將水壓槽的插頭與軟管插頭連接[1]。
2. 啟動球閥。
  - ▶ 便會開始供應液體。
  - ▶ 液體量可用球閥調整。
3. 若壓力降低1 bar [2]，請持續抽取。
4. 當槽體全空時，請加以補充。

## 7 使用完畢後 6

1. 拉起安全閥裝置的紅色按鈕，直到槽體完全減壓。
2. 關閉球閥並連接插頭管線與軟管插頭[1]。
3. 鎖住幫浦握把。
4. 將幫浦從槽體上鬆開。
5. 將幫浦中的殘水排出。
6. 用濕布擦拭供水裝置。
7. 將軟管繞在槽體上並將插頭管線裝到供水裝置的定位銷上[2]。
8. 將供水裝置保存在乾燥、無霜且避免陽光直射的環境風乾後收納。

## 8 維護及保養

### 8.1 維護和保養工作 7

1. 定期檢查裝置。
  - ▶ 建議請專家每2年進行一次外觀檢查並每5年進行一次內部檢查，同時每10年進行一次強度測試
2. 拆解幫浦[1]並潤滑O形環[a]與套環[b]。
3. 使用本裝置達50次時必須固定執行本保養，且至少每年執行一次！



為確保操作的安全及可靠性，請務必使用原廠Hilti備件與耗材。要選購Hilti認可的備件、耗材和配件，請至Hilti Store或網站：[www.hilti.group](http://www.hilti.group)。

## 9 故障排除

若您遇到未列出的問題或是無法自行排除的問題，請聯絡Hilti維修中心。

### 9.1 故障排除表

故障	可能原因	解決方法
供水裝置並未產生任何壓力	幫浦未旋緊	▶ 將幫浦旋緊。
	幫浦上的O形環故障	▶ 請將機具交付Hilti 維修中心進行維修。
	套環故障	▶ 請將機具交付Hilti 維修中心進行維修。
液體從幫浦頂部溢出	閥盤髒污或故障	▶ 清潔閥盤或將本裝置送Hilti維修中心進行維修。
安全閥過早排壓	安全閥故障	▶ 請將機具交由Hilti維修部門進行維修。
壓力計顯示槽體無壓力	壓力計故障	▶ 請將機具交付Hilti 維修中心進行維修。

## 10 廢棄設備處置

請勿將本產品當一般家用廢棄物處理！



Hilti 機具、設備或裝置所採用的材料大部分均可回收再利用。進行回收前，必須先將材料正確分類。在許多國家中，您可以將舊機具及設備送回 Hilti 進行回收。若需更多資訊，請向 Hilti 維修中心或 Hilti 銷售代表諮詢。

## 11 製造商資訊

3585 系列的 HILTI DWP10 產品符合壓力設備指令 2014/68/EU 並有 CE 標誌。

如果您對於保固條件有任何問題，請聯絡當地 Hilti 代理商。

## 原版使用說明

### 1 文档信息

#### 1.1 关于该文档

- 首次操作或使用前，请先阅读本文档。这是安全、无故障地操作和使用产品的前提条件。
- 请遵守本文档中以及产品上的安全说明和警告。
- 请务必将本操作说明与本产品保存在一起，确保将操作说明随产品一起交给他人。

#### 1.2 符号

文档中的符号

	使用前，请阅读本操作说明。
	使用说明和其他有用信息
	处理可回收材料

产品上的符号

	请阅读本操作说明
	最大工作压力
	加注量
	CE 认证编号

#### 1.3 产品信息

产品经设计适用于专业用户，只有经过专门训练的授权人员才允许操作、维修和维护本产品。必须将任何可能的危险专门告知该人员。不按照既定用途使用或由未经培训的人员不正确地使用本产品及其辅助设备可能会带来危险。

型号名称和序列号印在铭牌上。

- 在下表中填写序列号。在联系 Hilti 维修中心或当地 Hilti 机构询问产品时，将要求您提供产品的详细信息。

供水装置	DWP 10
分代号：	01
序列号：	

## 2 安全

### 2.1 安全说明

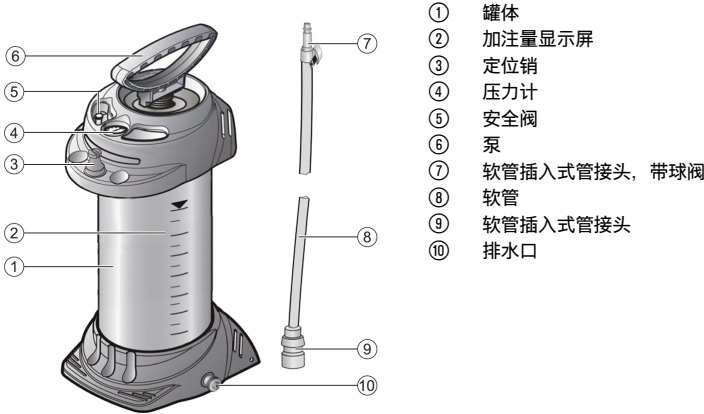
- 切勿以任何方式擅自改动或改装本产品。
- 切勿以任何方式擅自改动或改装安全阀。



- ▶ 禁止儿童和未成年人使用本产品。
- ▶ 切勿注入过氧化氢或其他释放氧气的介质。
  - ▶ 如果此类介质接触到水压驱动输送罐的涂层材料，可能会使爆炸压力增加。
- ▶ 检查以确保供水装置不超过最大工作温度。
  - ▶ 如果超过最大工作温度，将使爆炸压力增加。
- ▶ 泵送过程中，必须时刻观察压力计，以免超过最大工作压力。
- ▶ 日常使用后，请将罐体排空。
  - ▶ 罐体中不得有残留物遗留。
- ▶ 请将本产品存放在儿童或非授权人员无法接近的干燥处。

### 3 说明

#### 3.1 产品概述



- ① 罐体
- ② 加注量显示屏
- ③ 定位销
- ④ 压力计
- ⑤ 安全阀
- ⑥ 泵
- ⑦ 软管插入式管接头，带球阀
- ⑧ 软管
- ⑨ 软管插入式管接头
- ⑩ 排水口

#### 3.2 预期用途

所述产品是一种水压驱动输送罐，用于向钻机、混凝土切割锯或角向磨光机供给冷却剂和冲洗液。其通常将水作为输送介质。

#### 3.3 使用情况

本产品不适用于：

- 易燃液体
- 过氧化氢以及其他释放氧气的介质
- 腐蚀性物质 (某些消毒剂和浸渍剂、酸液、碱性溶液)
- 含有氨的液体
- 溶剂及含有溶剂的液体
- 粘稠液体或会形成残留物的液体 (油漆、油脂)
- 食品行业

本产品不适用于以下应用情形：

- 有外部压力源的工况
- 液体仓储和存储
- 钻孔冲洗

#### 3.4 供货清单

罐体 (带泵)、软管 (带接头)、使用说明。

经批准可与本产品搭配使用的其它系统产品可以在当地的  
 购：[www.hilti.group](http://www.hilti.group) | 美国：[www.hilti.com](http://www.hilti.com)

Hilti Store 购买或通过以下网址订



## 4 技术数据

罐体由钢材制成，内覆聚酯涂层。

皮重	5.2 kg (11.5 lb)
总含量	13 ℓ (3 加仑(美标) )
最大加注量	10 ℓ (3 加仑(美标) )
技术残留量	0.03 ℓ (0.01 加仑(美标) )
最大工作压力	6 bar (90 psi)
最大工作温度	40 °C (104 °F)

## 5 现场准备工作

### 5.1 组装供水装置

1. 组装前，请检查罐体、泵和软管是否完好无损。
2. 将软管连接至排水口 [1]。
3. 将空的供水装置加压至 2 bar [2]。
  - ▶ 半小时内的压降不得超过 0.5 bar !
4. 拉动安全阀上的红色按钮进行检查 [3]。
  - ▶ 必须释放压力。

### 5.2 向供水装置中注水

1. 向罐体中注水 [1]。
2. 查看软管上的液位 [2]。
3. 将透明软管自上而下晃动几次 [3]。
  - ▶ 使软管与罐体的液面齐平。您可以读取液位刻度，确保透明软管中的液位与罐体中的加注液位一致。

### 5.3 准备供水装置

1. 将泵旋入罐体 [1]。
2. 向下按压泵柄，然后顺时针旋转 [2]。
  - ▶ 释放泵柄。
3. 将罐体加压至约 2 bar [3]。
  - ▶ 最大压力不得超过 6 bar (不得超过压力计上的红线)。如果超过最大压力，安全阀将开启以释放多余压力。
4. 向下按压泵柄，然后逆时针旋转。
  - ▶ 泵柄随即锁止。

## 6 使用

1. 将水压驱动输送罐的插头连接至软管插入式管接头 [1]。
2. 打开球阀。
  - ▶ 开始输送液体。
  - ▶ 加注量可通过球阀调节。
3. 如果压力降至 1 bar 以下，则继续泵送 [2]。
4. 如果罐体已空，则重新加注。

## 7 使用后

1. 拉起安全阀上的红色按钮，直至水压罐完全减压。
2. 关闭球阀，并断开插头和软管插入式管接头 [1]。



3. 锁止泵柄。
4. 将泵旋出罐体。
5. 排空罐体中残留的水。
6. 用湿布擦拭供水装置。
7. 将软管缠绕在罐体上，并将插头固定在供水装置的定位销上 [2]。
8. 请将供水装置放置在阴凉干燥、无霜冻的环境中，以便于干燥和储存。

## 8 维护和保养

### 8.1 维护和保养

1. 定期检查设备。
  - ▶ 建议由专业人员每 2 年进行一次外观检查，每 5 年进行一次内部检查，每 10 年进行一次强度测试
2. 拆解泵 [1]，并在 O 型圈 [a] 和衬套 [b] 上涂抹润滑脂。
3. 设备每使用 50 次需维护一次，每年至少维护一次！



为确保操作安全可靠，仅可使用 Hilti 原装备件和消耗品。经 Hilti 批准可与本产品搭配使用的备件、消耗品和配件可以在当地的 **Hilti Store** 购买或通过以下网址在线订购：[www.hilti.group](http://www.hilti.group)。

## 9 故障排除

如果您碰到的问题未在此表中列出或您无法自己实施补救措施，请联系 **Hilti** 服务部门。

### 9.1 故障排除表

故障	可能原因	解决方案
供水装置不能加压	泵未旋紧	▶ 将泵旋紧。
	泵上的 O 型圈故障	▶ 请将该电动工具交由 <b>Hilti</b> 维修中心维修。
	衬套故障	▶ 请将该电动工具交由 <b>Hilti</b> 维修中心维修。
液体从顶部的泵中溢出	阀盘脏污或故障	▶ 清洁阀盘，或将设备交由 <b>Hilti</b> 维修中心维修。
安全阀过早泄压	安全阀故障	▶ 请将本工具交由 <b>Hilti</b> 维修中心修理。
压力计显示罐体中没有压力	压力计故障	▶ 请将该电动工具交由 <b>Hilti</b> 维修中心维修。

## 10 废弃处置

请勿将本产品作为生活垃圾处置！

制造 **Hilti** 工具、设备和装置所用的大部分材料都可回收利用。回收前，必须将所有材料正确分类。在很多国家，旧工具、机器或设备可送至 **Hilti** 进行回收。如需了解更多信息，请联系 **Hilti** 维修中心或 **Hilti** 销售代表。

## 11 制造商信息

产品 3585 系列 **HILTI DWP10** 符合压力设备指令 2014/68/EU 的相关要求，且带有 CE 标志。如对保修条件有任何疑问，请联系您当地的 **Hilti** 代表。





# Түпнұсқа пайдалану бойынша нұсқаулық

## 1 Құжаттама бойынша деректер

### 1.1 Бұл құжаттама туралы



#### Импорттауыш және өндірушінің өкілетті ұйымы

- (RU) Ресей Федерациясы  
"Хилти Дистрибьюшн ЛТД" АҚ, 141402, Мәскеу облысы, Химки қ., Ленинградская көш., ғим. 25
- (BY) Беларусь Республикасы  
222750, Минск облысы, Дзержинский ауданы, Р-1, 18-ші км, 2 (Слободка ауылының жанында), 1-34 бөлімі
- (KZ) Қазақстан Республикасы  
Қазақстан Республикасы, индекс 050011, Алматы қ., Пугачев көш., 4-үй
- (KG) Қырғыз Республикасы  
"Т AND Т" ЖШҚ, 720021, Қырғызстан, Бішкек қ., Ибраимов көш., 29 А үйі
- (AM) Армения Республикасы  
Эйч-Кон ЖШҚ, Армения Республикасы, Ереван қ., Бабаян көш., 10/1 үйі

Өндірілген елі: жабдықтағы белгілеу тақтайшасын қараңыз.

Өндірілген күні: жабдықтағы белгілеу тақтайшасын қараңыз.

Тиісті сертификатты мына мекенжай бойынша табуға болады: [www.hilti.ru](http://www.hilti.ru)

Сақтау, тасымалдау және пайдалану шарттарына пайдалану бойынша нұсқаулықта белгіленгеннен басқа арнайы талаптар қойылмайды.

Өнімнің қызмет ету мерзімі 5 жыл.

- Іске қосу алдында осы құжаттаманы оқып шығыңыз. Бұл қауіпсіз жұмыс пен ақаусыз басқару үшін алғышарт болып табылады.
- Осы құжаттамадағы және өнімдегі қауіпсіздік және ескерту нұсқауларын орындаңыз.
- Пайдалану бойынша нұсқаулықты әрдайым өнімде сақтаңыз және оны басқа тұлғаларға тек осы нұсқаулықпен бірге тапсырыңыз.

### 1.2 Белгілер

#### Осы құжаттамадағы белгілер

	Пайдаланар алдында пайдалану бойынша нұсқаулықты оқу қажет
	Аспапты пайдалану бойынша нұсқаулар және басқа пайдалы ақпарат
	Қайта пайдалануға болатын материалдармен жұмыс істеу

#### Өнімдегі белгілер

	Пайдалану бойынша нұсқауларды оқып шығыңыз
	Макс. жұмыс қысымы
	Толтыру көлемі
	СЕ сынақ нөмірі

### 1.3 Өнім туралы ақпарат

**HILTI** өнімдері кәсіби пайдаланушыларға арналған және оларды тек қана өкілетті, білікті қызметкерлер пайдалануы, күтім және техникалық қызмет көрсетуі тиіс. Қызметкерлер қауіпсіздік



техникасы бойынша арнайы нұсқау алуы керек. Өнім мен оның қосалқы құралдарын басқа мақсатта қолдану немесе олардың оқытылмаған қызметкерлердің тарапынан пайдаланылуы қауіпті.

Түр сипаттамасы мен сериялық нөмір фирмалық тақтайшада берілген.

- ▶ Сериялық нөмірді төмендегі кестеге көшіріп қойыңыз. Өнім туралы мәліметтерді өкілдігімізге немесе қызмет көрсету бөлімімізге сұрау беру арқылы алуға болады.

#### Өнім туралы мәліметтер

Су жеткізу құрылғысы	DWP 10
Буын:	01
Сериялық нөмірі:	

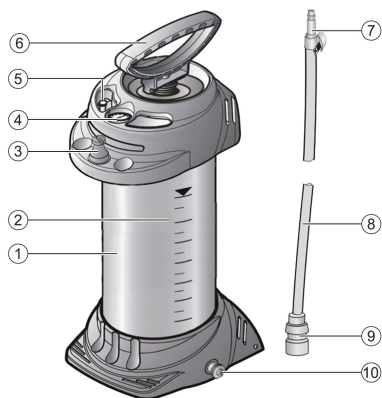
## 2 Қауіпсіздік

### 2.1 Қауіпсіздік техникасы бойынша нұсқаулар

- ▶ Өнімде ешқандай манипуляциялар не өзгерістер орындамаңыз.
- ▶ Сақтандырғыш клапанда ешқандай манипуляциялар не өзгерістер орындамаңыз.
- ▶ Балалар мен жас өспірімдер бұл өнімді пайдаланбауы тиіс.
- ▶ Еш жағдайда сутек пероксидін немесе оттекті қамтитын басқа да заттарды құймаңыз.
  - ▶ Су айдағыш бактың заттектерімен жанасқан жағдайда, жарылысқа әкелуі мүмкін қысым көтерілуі орын алуы мүмкін.
- ▶ Су жеткізу құрылғысы максималды жұмыс температурасынан жоғары жылытылмағанына көз жеткізіңіз.
  - ▶ Егер ол максималды жұмыс температурасынан жоғары жылытылса, жарылысқа әкелуі мүмкін қысым көтерілуі орын алуы мүмкін.
- ▶ Айдау кезінде макс. жұмыс қысымынан асырмау үшін әрдайым манометрді қадағалаңыз.
- ▶ Резервуарды пайдаланғаннан кейін күнделікті босатыңыз.
  - ▶ Еш жағдайда резервуарда қалдықтарды қалдырмаңыз.
- ▶ Өнімді құрғақ күйінде және балалар мен рұқсаты жоқ адамдардың қолы жетпейтін жерде сақтаңыз.

## 3 Сипаттама

### 3.1 Өнімге шолу



- ① Резервуар
- ② Толтыру көлемінің индикаторы
- ③ Жақтау
- ④ Вакууметр
- ⑤ Сақтандырғыш клапан
- ⑥ Сорғы
- ⑦ Шар тәрізді шүмегі бар шлангінің жалғамалы ниппелі
- ⑧ Шланг
- ⑨ Шлангінің штекерлік жалғағышы
- ⑩ Ағызу саңылауы

### 3.2 Мақсатына сай қолдану

Осы нұсқаулықта сипатталған өнім бұрғылау машиналары, бетонға арналған аралар немесе бұрыштық ажарлағыш машиналарға суыту және шаю сұйықтықтарын шығаруға арналған су айдағыш бак болып табылады. Осы мақсатпен әдетте су пайдаланылады.



### 3.3 Ықтимал қате қолдану

Бұл өнім төмендегілерге жармайды:

- тұтанғыш сұйықтықтар
- сутек пероксиді және оттекті беретін ұқсас заттектер
- күйдіргіш заттектер (белгілі бір зарарсыздандырғыш құралдар мен консерванттар, қышқылдар, сілтілер)
- аммиак қамтитын сұйықтықтар
- еріткіштер және еріткіш қамтитын сұйықтықтар
- қатты, жабысқақ немесе қалдық тудыратын сұйықтықтар (бояулар, майлар)
- азық-түлік саласында пайдалану

Бұл өнімді пайдалануға болмайтын жағдайлар:

- бөгде қысым көздерімен
- сұйықтықтарды сақтау және консервациялау үшін
- көзді шаю үшін

### 3.4 Жеткізілім жинағы

Сорғысы бар резервуар, жалғағыштары бар шланг, пайдалану бойынша нұсқаулық.

Оған қоса өніміңіз үшін рұқсат етілген жүйелік өнімді **Hilti Store** дүкенінде немесе келесі веб-сайтта табуға болады: [www.hilti.group](http://www.hilti.group) | АҚШ: [www.hilti.com](http://www.hilti.com)

## 4 Техникалық сипаттамалар

Резервуар материалы полиэстермен қапталған болаттан тұрады.

<b>Бос күйдегі салмағы</b>	5,2 кг (11,5 фунт)
<b>Жалпы құрамы</b>	13 л (3 АҚШ гал)
<b>Макс. толтыру көлемі</b>	10 л (3 АҚШ гал)
<b>Техникалық қалдық мөлшер</b>	0,03 л (0,01 АҚШ гал)
<b>Макс. жұмыс қысымы</b>	6 бар (90 фунт/кв.дюйм)
<b>Макс. жұмыс температурасы</b>	40 °C (104 °F)

## 5 Жұмысқа дайындық

### 5.1 Су жеткізу құрылғысын құрастыру

1. Құрастыру алдында резервуар, сорғы мен шлангінің зақымдалмағанын тексеріңіз.
2. Шлангіні ағызу саңылауына жалғаңыз [1].
3. Бос су жеткізу құрылғысын 2 барға дейін үрлеңіз [2].
  - ▶ Қысым 30 минут ішінде 0,5 бар шамасынан төмен түспеуі тиіс!
4. Тексеру үшін сақтандырғыш клапанның қызыл түсті тұтқасын тартыңыз [3].
  - ▶ Қысым босап қалуы тиіс.

### 5.2 Су жеткізу құрылғысын толтыру

1. Резервуарға су құйыңыз [1].
2. Шлангідегі толтыру биіктігін тексеріңіз [2].
3. Мөлдір шлангіні резервуарда жоғарыдан төмен қарай бірнеше рет өткізіңіз [3].
  - ▶ Шлангідегі және резервуардағы сұйықтық деңгейі тураланады. Шлангіде көрінетін сұйықтық деңгейі резервуардағы толтыру биіктігіне сәйкес келеді, мұны шкала арқылы қарап шығуға болады.



### 5.3 Су жеткізу құрылғысын дайындау 4

1. Сорғыны резервуарға бұрап кіргізіңіз [1].
2. Сорғы тұтқасын төмен басып, сағат тілінің бағытымен бұраңыз [2].
  - ▶ Сорғы тұтқасы құлыптан босатылады.
3. Резервуарда шамамен 2 бар қысым шығарыңыз [3].
  - ▶ Максималды қысым 6 бар шамасынан аспауы тиіс (манометрдегі қызыл түсті сызық). Максималды қысымнан асырылса, сақтандырғыш клапан іске қосылып, артық қысымды түсіреді.
4. Сорғы тұтқасын төмен басып, сағат тілінің бағытына қарсы бұраңыз.
  - ▶ Сорғы тұтқасы құлыптанады.

## 6 Пайдалану 5

1. Су айдағыш бактың штекерлік жалғағышын жалғамалы ниппельге жалғаңыз [1].
2. Шар тәрізді шүмекті қолданыңыз.
  - ▶ Сұйықтық жеткізу басталады.
  - ▶ Сұйықтық мөлшерін шар тәрізді шүмек арқылы реттеуге болады.
3. Қысым 1 бар шамасынан төмен түссе, қосымша үрлеңіз [2].
4. Резервуар бос болса, оны толтырыңыз.

## 7 Пайдаланғаннан кейін 6

1. Сақтандырғыш клапанның қызыл түсті тұтқасын резервуар қысымсыз болғанша жоғары тартыңыз.
2. Шар тәрізді шүмекті жауып, штекерлік жалғағыш пен жалғамалы ниппельді ажыратыңыз [1].
3. Сорғы тұтқасын құлыптаңыз.
4. Сорғыны резервуардан бұрап шығарыңыз.
5. Резервуардан қалған суды ағызыңыз.
6. Су жеткізу құрылғысын ылғалды шүберекпен сүртіп шығыңыз.
7. Шлангін резервуарға орап, штекерлік жалғағышты су жеткізу құрылғысының жақтауына жалғаңыз [2].
8. Су жеткізу құрылғысын кептіру және сақтау үшін құрғақ, күн сәулелерінен қорғалған және аяз тимейтін жерге қойыңыз.

## 8 Техникалық қызмет және күтім көрсету

### 8.1 Күтім және техникалық қызмет көрсету жұмыстары 7

1. Аспапты жүйелі түрде тексеріп тұрыңыз.
  - ▶ 2 жыл сайын сыртқы тексеріс және 5 жыл сайын ішкі тексеріс, сондай-ақ 10 жыл сайын беріктік тексерісін мамандандырылған шеберханада өткізуге кеңес беріледі
2. Сорғыны бөлшектеп [1], тығыздауыш сақина [a] мен манжетаны [b] майлаңыз.
3. Осы техникалық қызмет көрсету жұмыстарын әрдайым 50 рет пайдаланған соң, алайда кемінде жылына бір рет өткізіңіз!



Қауіпсіз қолдану үшін тек түпнұсқа қосалқы бөлшектер мен жұмсалатын материалдарды қолданыңыз. Біз рұқсат еткен қосалқы бөлшектер, шығын материалдары мен өнімге арналған керек-жарақтар **Hilti Store** дүкенінде немесе келесі веб-сайтта қолжетімді: [www.hilti.group](http://www.hilti.group).

## 9 Ақаулықтардағы көмек

Бұл кестеде келтірілмеген немесе өзіңіз түзете алмайтын ақаулықтар орын алғанда, **Hilti** қызмет көрсету орталығына хабарласыңыз.

### 9.1 Ақаулықтар кестесі

Ақаулық	Ықтимал себеп	Шешім
Су жеткізу құрылғысында қысым пайда болмайды	Сорғы берік бұрап бекітілмеген	▶ Сорғыны берік бұрап бекітіңіз.



Ақаулық	Ықтимал себеп	Шешім
Су жеткізу құрылғысында қысым пайда болмайды	Сорғыдағы тығыздауыш сақина ақаулы	▶ Аспапты <b>Hilti</b> қызмет көрсету орталығында жөндеңіз.
	Манжета ақаулы	▶ Аспапты <b>Hilti</b> қызмет көрсету орталығында жөндеңіз.
Сорғыдан сұйықтық шығып тұр	Клапан дискісі ластанған немесе ақаулы	▶ Клапан дискісін тазалап шығыңыз немесе аспапты <b>Hilti</b> қызмет көрсету орталығында жөндеңіз.
Сақтандырғыш клапан тым ерте босатылады	Сақтандырғыш клапан ақаулы	▶ Аспапты <b>Hilti</b> қызмет көрсету орталығында жөндеңіз.
Манометрде резервуар қысым көрсетілмейді	Манометр ақаулы	▶ Аспапты <b>Hilti</b> қызмет көрсету орталығында жөндеңіз.

## 10 Көдеге жарату

Бұл өнімді тұрмыстық қоқысқа тастамаңыз!

**Hilti** аспаптары қайта өңдеу үшін жарамды көптеген материалдардың санын қамтиды. Көдеге жарату алдында материалдарды мұқият сұрыптау керек. Көптеген елдерде **Hilti** компаниясы ескі аспаптарды көдеге жарату үшін қабылдайды. **Hilti** қызмет көрсету орталығынан немесе дилерден сұраңыз.

## 11 Өндіруші туралы ақпарат

3585 сериялы HILTI DWP10 өнімдері 2014/68/EU пневматикалық құрылғылар директивасының талаптарына сәйкес келеді және CE таңбаламасына ие.

Кепілдік шарттары туралы сұрақтарыңыз болса, жергілікті **Hilti** серіктесіне хабарласыңыз.

## Originalno uputstvo za upotrebu

### 1 Podaci o dokumentaciji

#### 1.1 O ovoj dokumentaciji

- Pročitajte ovu dokumentaciju pre početka rada. To predstavlja preduslov za bezbedan rad i nesmetano rukovanje.
- Obratite pažnju na bezbednosne i upozoravajuće napomene koje se nalaze u ovoj dokumentaciji i na proizvodu.
- Uputstvo za rukovanje uvek čuvajte na proizvodu i samo ga sa ovim uputstvom prosledujte dalje drugim osobama.

#### 1.2 Simboli

##### Simboli u ovoj dokumentaciji

	Pre upotrebe pročitajte uputstvo za upotrebu
	Napomene o primeni i druge korisne informacije
	Rad sa reciklažnim materijalima

##### Simboli na proizvodu

	Pročitajte uputstvo za upotrebu
	Maksimalni radni pritisak



<b>10 L</b>	Količina punjenja
	CE broj ispitivanja

### 1.3 Informacije o proizvodu

**HILTI** proizvodi su namenjeni za profesionalnog korisnika, a njima sme da rukuje, da ih održava ili popravlja samo ovlašćeno, upućeno osoblje. To osoblje mora biti posebno upoznato sa mogućim opasnostima. Proizvod i njegova pomoćna sredstva mogu da budu opasni ako ih neobučena lica nestručno tretiraju ili ako se ne koriste namenski.

Oznaka tipa i serijski broj su navedeni na tipskoj pločici.

- ▶ Prenesite serijski broj u sledeću tabelu. Podaci o proizvodu će vam biti potrebni kada budete kontaktirali naše predstavništvo ili servis.

#### Podaci o proizvodu

Uređaj za dovod vode	DWP 10
Generacija:	01
Serijski broj:	

## 2 Sigurnost

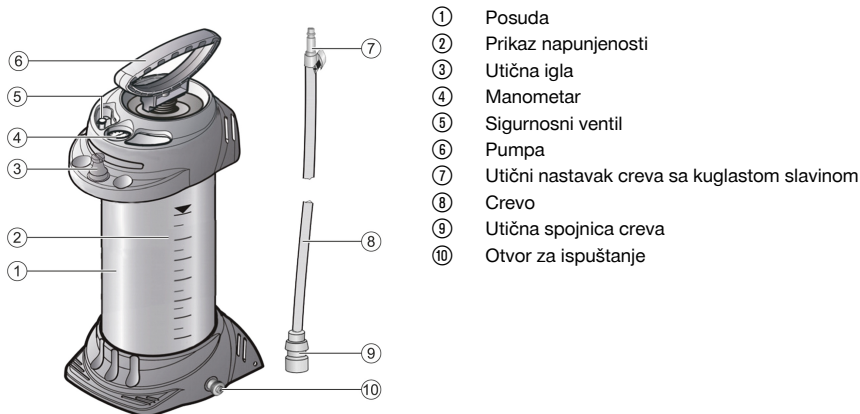
### 2.1 Sigurnosne napomene

- ▶ Nikad nemojte vršiti manipulacije ili izmene na proizvodu.
- ▶ Nikad nemojte vršiti manipulacije ili promene na sigurnosnom ventilu.
- ▶ Decu i mladi ne smeju da upotrebljavaju ovaj proizvod.
- ▶ Nikada nemojte puniti vodonik-peroskid ili druga sredstva koja oslobađaju kiseonik.
  - ▶ U slučaju kontakta sa radnim materijalima u rezervoaru sa vodom pod pritiskom moguće je da dođe do porasta pritiska i posledične eksplozije.
- ▶ Uverite se da se uređaj za dovod vode ne zagreva iznad maksimalne radne temperature.
  - ▶ Ako se zagreje iznad maksimalne radne temperature, moguće je da pritisak poraste do granice kada je moguća eksplozija.
- ▶ Na pumpama uvek posmatrajte manometar kako ne bi prekoračile maks. radni pritisak.
- ▶ Posudu ispraznite svakog dana nakon upotrebe.
  - ▶ Nikada nemojte ostavljati ostatke u posudi.
- ▶ Proizvod skladištite na mestu koje je suvo i nepristupačno deci ili neovlašćenim osobama.



### 3 Opis

#### 3.1 Pregled proizvoda



- ① Posuda
- ② Prikaz napunjenosti
- ③ Utična igla
- ④ Manometar
- ⑤ Sigurnosni ventil
- ⑥ Pumpa
- ⑦ Utični nastavak creva sa kuglastom slavinom
- ⑧ Crevo
- ⑨ Utična spojnica creva
- ⑩ Otvor za ispuštanje

#### 3.2 Upotreba u skladu sa odredbama

Ovde opisani proizvod je rezervoar za vodu pod pritiskom za izbacivanje tečnosti za hlađenje i ispiranje kod bušilica, testera za beton ili ugaonih brusilica. Za to se po pravilu upotrebljava voda.

#### 3.3 Moguća pogrešna upotreba

Ovaj proizvod nije prikladan za:

- zapaljive tečnosti
- Sredstva koja oslobađaju vodonik-peroskid i slična sredstva koja oslobađaju kiseonik
- nagrizajuća sredstva (određena sredstva za dezinfekciju i impregnaciju, kiseline, baze)
- tečnosti koje sadrže amonijak
- rastvarači i tečnosti koje sadrže rastvarače
- žitke, lepljive tečnosti koje ostavljaju ostatke (boje, masnoće)
- primenu u prehrambenoj industriji

Ovaj proizvod ne smete da upotrebljavate ni u kom slučaju:

- sa eksternim izvorima pritiska
- za skladištenje i čuvanje tečnosti
- kao sredstvo za ispiranje očiju

#### 3.4 Sadržaj isporuke

Posude sa pumpom, crevo sa priključcima, uputstvo za upotrebu.

Ostale, za proizvod odobrene proizvode sistema pronađite u Vašoj **Hilti Store** ili na: [www.hilti.group](http://www.hilti.group) | SAD: [www.hilti.com](http://www.hilti.com)

### 4 Tehnički podaci

Materijal posude se sastoji od čelika sa premazom od poliestera.

<b>Težina praznog uređaja</b>	5,2 kg (11,5 lb)
<b>Ukupna zapremina</b>	13 ℓ (3 liq. gal <sub>US</sub> )
<b>Maksimalna količina punjenja</b>	10 ℓ (3 liq. gal <sub>US</sub> )



<b>Tehnički ostaci</b>	0,03 ℓ (0,01 liq. gal <sub>US</sub> )
<b>Maksimalni radni pritisak</b>	6 bar (90 psi)
<b>Maksimalna radna temperatura</b>	40 °C (104 °F)

## 5 Priprema za rad

### 5.1 Sastavljanje uređaja za dovod vode 2

1. Pre sastavljanja se uverite da na posudi, pumpi i crevu nema oštećenja.
2. Utaknite crevo u otvor za ispuštanje [1].
3. Formirajte pritisak od 2 bara u praznoj posudi [2].
  - ▶ Tokom 30 minuta pritisak ne sme da padne više od 0,5 bara!
4. Povucite crveno dugme sigurnosnog ventila radi kontrole [3].
  - ▶ Pritisak mora da padne.

### 5.2 Punjenje uređaja za dovod vode 3

1. Napunite vodu u posudu [1].
2. Proverite visinu napunjenosti na crevu [2].
3. Uvedite providno crevo više puta na posudu odozgo nadole [3].
  - ▶ Nivo tečnosti u crevu i u posudi se ujednačavaju. Nivo tečnosti koji se vidi u crevu odgovara visini napunjenosti posude, koju možete očitati na skali.

### 5.3 Priprema uređaja za dovod vode 4

1. Zavrnite pumpu u posudi [1].
2. Pritisnite ručku na pumpi nadole i okrenite je u meru kretanja kazaljke na satu [2].
  - ▶ Ručka pumpe se deblokira.
3. Formirajte pritisak od oko 2 bara u posudi [3].
  - ▶ Maksimalni pritisak ne bi smeo da prekorači 6 bara (crvena crtica na manometru). Ako se prekorači maksimalni pritisak, reaguje sigurnosni ventil i eliminiše previsoki pritisak.
4. Ručku na pumpi pritisnite nadole i okrenite ga suprotno smeru kretanja kazaljke na satu.
  - ▶ Ručka pumpe je blokirana.

## 6 Upotreba 5

1. Povežite utičnu spojnicu posude za vodu pod pritiskom pomoću utičnog nastavka [1].
2. Pokrenite kugličnu slavinu.
  - ▶ Počinje dovod tečnosti.
  - ▶ Količina tečnosti može da se reguliše preko kuglične slavine.
3. Dopumpavajte ako pritisak padne ispod 1 bara [2].
4. Ako je posuda prazna, napunite je.

## 7 Nakon upotrebe 6

1. Vucite crveno dugme sigurnosnog ventila sve dok se u posudi ne eliminiše pritisak.
2. Zatvorite kugličnu slavinu i odvojite utičnu spojnicu i utični nastavak [1].
3. Blokirajte ručku na pumpi.
4. Odvratite pumpu iz posude.
5. Ispraznite preostalu vodu iz posude.
6. Obrišite uređaj za dovod vode mokrom krpom.
7. Obmotajte crevo okolo posude i utaknite utičnu spojnicu na utičnu iglu uređaja za dovod vode [2].
8. Čuvajte uređaj za dovod vode radi isušivanja i skladištite ga u svom okruženju, koje je zaštićeno od sunčevih zraka.





## 8 Nega i održavanje

### 8.1 Radovi na nezi i održavanju

1. Redovno proveravajte uređaj.
  - Preporučujemo svake 2 godine spoljašnje a svakih 5 godina unutrašnje ispitivanje, ako i svakih 10 godina proveru čvrstine od strane stručnjaka.
2. Rastavite pumpu [1] i podmažite O-prsten [a] i manžetnu [b].
3. Ove radove na održavanju izvršite uvek nakon 50 upotreba ili najmanje jednom godišnje!



Za siguran režim rada upotrebljavajte samo originalne rezervne delove i potrošne materijale. Rezervne delove, potrošni materijal i pribor koji smo odobrili za vaš proizvod naći ćete u okviru **Hilti Store** ili na: [www.hilti.group](http://www.hilti.group).

## 9 Pomoć u slučaju smetnji

U slučaju smetnji, koje nisu navedene u ovoj tabeli ili koje ne možete samostalno da otklonite, molimo da se obratite našem **Hilti** servisu.

### 9.1 Tabela smetnji

Smetnja	Mogući uzrok	Rešenje
U uređaju za dovod vode se ne formira pritisak	Pumpa nije dovoljno pričvršćena.	► Čvrsto pritegnite pumpu.
	Neispravan O-prsten pumpe	► Uređaj odnesite na popravku u servis kompanije <b>Hilti</b> .
	Neispravna manžetna	► Uređaj odnesite na popravku u servis kompanije <b>Hilti</b> .
Tečnost prodire odozgo iz pumpe	Ploča ventila je zaprljana ili neispravna	► Očistite ploču ventila ili popravite uređaj u <b>Hilti</b> servisu.
Sigurnosni ventil se prerano proizvoda	Sigurnosni ventil je neispravan.	► Uređaj odnesite na popravku u servis kompanije <b>Hilti</b> .
Manometar ne pokazuje pritisak u posudi	Neispravan manometar	► Uređaj odnesite na popravku u servis kompanije <b>Hilti</b> .

## 10 Zbrinjavanje otpada



Ne bacajte ovaj proizvod u kućni otpad!

**Hilti** uređaji su sa velikim udelom proizvedeni od reciklažnih materijala. Preduslov za ponovnu upotrebu je stručna podela materijala. U mnogim zemljama **Hilti** stari uređaj se vraća na reciklažu. Pitajte **Hilti** servis za klijente ili vašeg konsultanta za prodaju.

## 11 Informacije proizvođača

Proizvodi HILTI DWP10 iz serije 3585 ispunjavaju zahteve Direktive o posudama pod pritiskom 2014/68/EU i nose CE oznaku.

U slučaju pitanja o uslovima garancije obratite se **Hilti** lokalnom partneru.

## Orijinal kullanım kılavuzu

### 1 Dokümantasyon verileri




#### 1.1 Bu doküman için

- Çalıştırmadan önce bu dokümanı okuyunuz. Bu, güvenli çalışma ve arızasız kullanım için ön koşuldur.
- Bu dokümanda ve ürün üzerinde bulunan güvenlik ve uyarı bilgilerine dikkat ediniz.
- Kullanım kılavuzunu her zaman ürün üzerinde bulundurunuz ve ürünü sadece bu kılavuz ile birlikte başka kişilere veriniz.







## 1.2 Semboller

### Bu dokümandaki semboller

	Kullanmadan önce kullanım kılavuzunu okuyunuz
	Kullanım uyarıları ve diğer gerekli bilgiler
	Geri dönüşümlü malzemeler ile çalışma

### Ürün üzerindeki semboller

	Kullanım kılavuzunu okuyunuz
	Maksimum işletim basıncı
	Dolum miktarı
	CE Kontrol numarası

## 1.3 Ürün bilgileri

**HILTI** ürünleri profesyonel kullanıcıların kullanımı için öngörülmüştür ve sadece yetkili personel tarafından kullanılabilir ve bakımı yapılabilir. Bu personel, meydana gelebilecek tehlikeler hakkında özel olarak eğitim görmüş olmalıdır. Aletin ve ilgili yardımcı gereçlerin eğitimsiz personel tarafından usulüne uygun olmayan şekilde kullanılması ve amaçları dışında çalıştırılması sonucu tehlikeli durumlar söz konusu olabilir.

Tip tanımı ve seri numarası, tip plakası üzerinde belirtilmiştir.

- Seri numarasını aşağıdaki tabloya aktarınız. Ürün bilgileri acente veya servis merkezini aradığınızda sorulabilir.

#### Ürün bilgileri

Su besleme aleti	DWP 10
Nesil:	01
Seri numarası:	

## 2 Güvenlik

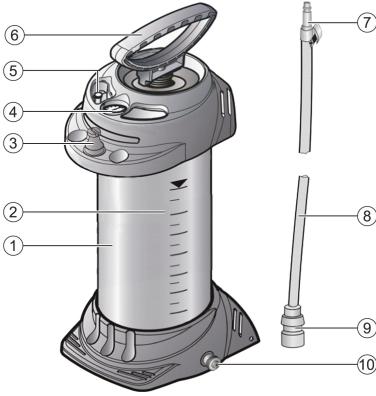
### 2.1 Güvenlik uyarıları

- Ürün üzerinde asla manipülasyon veya değişiklik yapılmamalıdır.
- Emniyet valfi üzerinde asla manipülasyon veya değişiklik yapılmamalıdır.
- Çocuklar ve gençler bu ürünü kullanmamalıdır.
- Asla hidrojen peroksit veya diğer oksijen verici maddeler doldurulmamalıdır.
  - Su basınç haznesindeki maddelerle temas halinde patlayıcı basınç artışı ortaya çıkabilir.
- Su besleme aletinin maksimum çalışma sıcaklığının üzerinde bir sıcaklığa ısıtılmadığından emin olunmalıdır.
  - Maksimum çalışma sıcaklığının üzerinde bir sıcaklığa ısıtılması halinde patlayıcı basınç artışları söz konusu olabilir.
- Pompalama sırasında maks. işletim basıncının aşılması için manometre her zaman izlenmelidir.
- Hazne kullanım sonrasında günlük olarak boşaltılmalıdır.
  - Haznede asla kalıntı bırakılmamalıdır.
- Ürünü kuru ve çocuklar ile yetkisiz kişilerin erişemeyeceği yerlerde muhafaza ediniz.



### 3 Tanımlama

#### 3.1 Ürüne genel bakış



- ① Hazne
- ② Dolum miktarı göstergesi
- ③ Kilitleme pimi
- ④ Manometre
- ⑤ Emniyet valfi
- ⑥ Pompa
- ⑦ Küresel vanalı hortum nipel
- ⑧ Hortum
- ⑨ Geçmeli hortum kaplı
- ⑩ Boşaltma deliği

#### 3.2 Usulüne uygun kullanım

Burada tanımlanan ürün delme aletleri, beton testereleme veya taşlama makinelerinde soğutma ve yıkama sıvılarının çıkarılmasına yönelik bir su basınç haznesidir. Bunun için genellikle su kullanılır.

#### 3.3 Olası yanlış kullanım

Bu ürün şunun için uygun değildir:

- Yanıcı sıvılar
- Hidrojen peroksit ve benzeri oksijen salımlı maddeler
- Aşındırıcı maddeler (belirli dezenfeksiyon ve emprenyeleme maddeleri, asitler, çözültüler)
- Amonyak içeren sıvılar
- Çözücü maddeler ve çözücü madde içeren sıvılar
- Katı, yapışkan veya kalıntı oluşturan sıvılar (boyalar, gresler)
- Gıda alanında kullanım

Bu ürün hiçbir koşulda kullanılmamalıdır:

- Yabancı basınç kaynakları ile
- Sıvıların depolanması ve muhafaza edilmesi için
- Göz yıkama için

#### 3.4 Teslimat kapsamı

Pompalı hazne, bağlantılı hortum, kullanım kılavuzu.

Ürünleriniz için izin verilen diğer sistem ürünlerini **Hilti Store** veya şu adreste bulabilirsiniz: [www.hilti.group](http://www.hilti.group)  
| USA: [www.hilti.com](http://www.hilti.com)

### 4 Teknik veriler

Hazne malzemesi polyester kaplamalı çelikten oluşmaktadır.

<b>Boş ağırlık</b>	5,2 kg (11,5 lb)
<b>Toplam içerik</b>	13 ℓ (3 gal ABD)
<b>Maksimum dolum miktarı</b>	10 ℓ (3 gal ABD)



<b>Teknik kalan miktar</b>	0,03 ℓ (0,01 gal ABD)
<b>Maksimum işletim basıncı</b>	6 bar (90 psi)
<b>Maksimum çalışma sıcaklığı</b>	40 °C (104 °F)

## 5 Çalışma hazırlığı

### 5.1 Su besleme aletinin birleştirilmesi 2

1. Birleştirmeden önce hazne, pompa ve hortum hasarsız olma bakımından kontrol edilmelidir.
2. Hortum boşaltma deliğine takılmalıdır [1].
3. Boş su besleme aleti 2 bar'a pompalanmalıdır [2].
  - ▶ Basınç, 30 dak. içinde 0,5 bar'dan fazla düşmemelidir!
4. Kontrol etmek için emniyet valfinin kırmızı düğmesi çekilmelidir [3].
  - ▶ Basınç boşalmalıdır.

### 5.2 Su besleme aletinin doldurulması 3

1. Su hazneye doldurulmalıdır [1].
2. Hortumdan dolum yüksekliği kontrol edilmelidir [2].
3. Şeffaf hortum birkaç kez haznede yukarıdan aşağıya doğru yönlendirilmelidir [3].
  - ▶ Hortum ile hazne içindeki sıvı aynaları eşitlenir. Hortumdaki şeffaf sıvı aynası haznedeki dolum yüksekliğini ifade eder, bu da skala üzerinden okunabilir.

### 5.3 Su besleme aletinin hazırlanması 4

1. Pompa hazneye vidalanmalıdır [1].
2. Pompa kolu aşağı doğru bastırılmalı ve saat yönünde döndürülmelidir [2].
  - ▶ Pompa kolunun kilidi açılmıştır.
3. Haznede yakl. 2 bar basınç oluşturulmalıdır [3].
  - ▶ Maksimum basınç 6 bar'ı aşmamalıdır (manometredeki kırmızı çizgi). Maksimum basıncın aşılması halinde emniyet valfi tepki verir ve aşırı basıncı boşaltır.
4. Pompa kolu aşağı doğru bastırılmalı ve saat yönünün tersine döndürülmelidir.
  - ▶ Pompa kolu kilitlenmştir.

## 6 Kullanım 5

1. Su basınç haznesinin geçmeli kaplini geçmeli nipel ile bağlanmalıdır [1].
2. Küresel vana çalıştırılmaktadır.
  - ▶ Sıvı beslemesi başlar.
  - ▶ Sıvı miktarı küresel vana üzerinden ayarlanabilir.
3. Basınç 1 bar altına düştüğünde yeniden pompalanmalıdır [2].
4. Hazne boş olması halinde doldurulmalıdır.

## 7 Kullanımdan sonra 6

1. Emniyet valfinin kırmızı düğmesi, hazne basınçsız duruma gelene kadar yukarı doğru çekilmelidir.
2. Küresel vana kapatılmalı, geçmeli kaplin ve nipel çıkarılmalıdır [1].
3. Pompa kolu kilitlenmelidir.
4. Pompa hazneden sökülmelidir.
5. Haznedeki kalan su boşaltılmalıdır.
6. Su besleme aleti nemli bir bezle silinmelidir.
7. Hortum haznenin etrafına sarılmalı ve geçmeli kaplin su besleme aletinin kilitleme pimine takılmalıdır [2].
8. Su besleme aleti kurutmak ve depolamak için kuru, güneş ışığına karşı korumalı ve donmayacak bir ortamda saklanmalıdır.



## 8 Bakım ve onarım

### 8.1 Bakım ve onarım çalışmaları 7

- Alet düzenli olarak kontrol edilmelidir.
  - 2 yılda bir dış ve 5 yılda bir iç kontrol yapılmasını ve 10 yılda bir uzman tarafından sağlamlık kontrolü yapılması önerilmektedir
- Pompa sökülmeli [1], O-Ring [a] ve conta [b] yağlanmalıdır.
- Bu bakım çalışmaları her 50 kullanımda bir ve en az yılda bir kez gerçekleştirilmelidir!



Güvenli çalışma için sadece orijinal yedek parçalar ve sarf malzemeleri kullanınız. Tarafımızdan onaylanmış, yedek parçaları, aksesuarları ve sarf malzemelerini **Hilti Store** veya şu adreste bulabilirsiniz: [www.hilti.group](http://www.hilti.group).

## 9 Arıza durumunda yardım

Bu tabloda listelenmemiş veya kendi başınıza gideremediğiniz arızalarda lütfen yetkili **Hilti** servisimiz ile irtibat kurunuz.

### 9.1 Arıza tablosu

Arıza	Olası sebepler	Çözüm
Su besleme aletinde basınç oluşmaz	Pompa sıkı vidalanmamış	► Pompa sıkıca vidalanmalıdır.
	Pompadaki O-Ring arızalı	► Alet <b>Hilti</b> servisi tarafından onarılmalıdır.
	Conta arızalı	► Alet <b>Hilti</b> servisi tarafından onarılmalıdır.
Pompanın üst kısmından sıvı çıkıyor	Valf kirliliği veya arızalı	► Valf diski temizlenmeli veya alet <b>Hilti</b> servisi tarafından onarılmalıdır.
Emniyet valfi çok erken üflüyor	Emniyet valfi arızalı	► Alet <b>Hilti</b> servisi tarafından onarılmalıdır.
Manometre hazne basıncını göstermiyor	Manometre arızalı	► Alet <b>Hilti</b> servisi tarafından onarılmalıdır.

## 10 İmha

Bu ürünü evsel atıklara atmayınız!

**Hilti** aletleri yüksek oranda geri dönüşümlü malzemelerden üretilmiştir. Geri dönüşüm için gerekli koşul, usulüne uygun malzeme ayırımıdır. Çoğu ülkede **Hilti** eski aletlerini yeniden değerlendirmek üzere geri alır. Bu konuda **Hilti** müşteri hizmetlerinden veya satış temsilcinizden bilgi alabilirsiniz.

## 11 Üretici bilgileri

3585 serisindeki HILTI DWP10 aletleri, 2014/68/AB basınçlı ekipmanlar yönetmeliğinin gerekliliklerine uygundur ve CE işaretine sahiptir.

Garanti koşullarına ilişkin sorularınız için lütfen yerel **Hilti** iş ortağınıza başvurunuz.

## Оригінальна інструкція з експлуатації

### 1 Інформація про документацію

#### 1.1 Інформація про цей документ

- Перш ніж розпочинати роботу з інструментом, прочитайте цей документ. Це є передумовою безпечної роботи та відсутності несправностей під час застосування інструмента.
- Дотримуйтеся попереджувальних вказівок та вказівок з техніки безпеки, наведених у цьому документі та на корпусі інструмента.



- Завжди зберігайте інструкцію з експлуатації поблизу інструмента та передавайте інструмент іншим особам лише разом з інструкцією.

## 1.2 Символи

### Символи, які використовуються у цьому документі

	Перед використанням прочитайте інструкцію з експлуатації
	Указівки щодо експлуатації та інша корисна інформація
	Поводження з матеріалами, придатними для вторинної переробки

### Символи на інструменті

	Прочитайте інструкцію з експлуатації
	Максимальний робочий тиск
	Об'єм наповнення
	Контрольний номер CE

## 1.3 Інформація про інструмент

Інструменти призначені для професійного використання, а тому їхню експлуатацію, технічне обслуговування та ремонт слід доручати лише авторизованому персоналу зі спеціальною підготовкою. Цей персонал повинен бути спеціально проінструктований про можливі ризики. Інструмент та допоміжне приладдя можуть стати джерелом небезпеки у разі їхнього неправильного застосування некваліфікованим персоналом або у разі використання не за призначенням.

Тип та серійний номер зазначені на заводській табличці.

- Перепишіть серійний номер у наведену нижче таблицю. При оформленні запитів до нашого представництва та до сервісної служби вкажіть інформацію про інструмент.

#### Інформація про інструмент

Пристрій для подачі води	DWP 10
Версія:	01
Серійний номер:	

## 2 Безпека

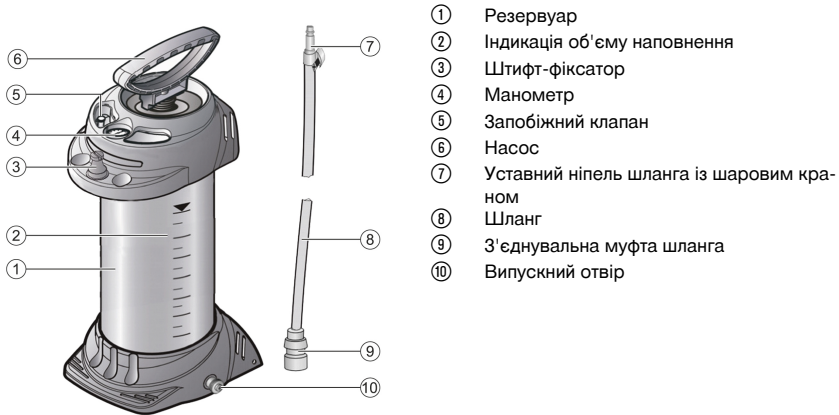
### 2.1 Указівки з техніки безпеки

- Вносити будь-які зміни до конструкції інструмента заборонено.
- Вносити будь-які зміни до конструкції запобіжного клапана заборонено.
- Дітям та підліткам забороняється користуватися цим інструментом.
- Ніколи не заливайте в інструмент перекис водню або інші подібні речовини, які виділяють кисень.
  - У разі їхнього контакту з матеріалами водонапірного резервуара можливе вибухоподібне виділення газів, яке призводить до різкого підвищення тиску.
- Не допускайте нагрівання пристрою для подачі води вище максимальної робочої температури.
  - Якщо він нагріється вище максимальної робочої температури, можливе вибухоподібне виділення газів, яке призводить до різкого підвищення тиску.
- Під час подачі рідини постійно слідкуйте за індикацією манометра, щоб не допустити перевищення максимального робочого тиску.
- Щодня спорожнюйте резервуар після завершення його використання.
  - Обов'язково зливайте з резервуара усі залишки рідини.
- Зберігайте інструмент у сухому місці, недоступному для дітей та сторонніх осіб.



## 3 Опис

### 3.1 Огляд продукту



- ① Резервуар
- ② Індикація об'єму наповнення
- ③ Штифт-фіксатор
- ④ Манометр
- ⑤ Запобіжний клапан
- ⑥ Насос
- ⑦ Уставний ніпель шланга із шаровим краном
- ⑧ Шланг
- ⑨ З'єднувальна муфта шланга
- ⑩ Випускний отвір

### 3.2 Використання за призначенням

Описаний у цьому документі інструмент являє собою водонапірний резервуар для подачі охолоджувальної або промивальної рідини під час застосування бурових інструментів, пилок для бетону або відрізних шліфувальних машин. Як правило, у якості охолоджувальної або промивальної рідини використовується вода.

### 3.3 Можливі варіанти неналежного використання

Цей інструмент не призначений:

- для подачі займистих рідин;
- для подачі перекису водню та інших подібних речовин, які виділяють кисень;
- для подачі їдких речовин (до яких належать певні дезинфікуючі та імпрегнуючі засоби, кислоти та луги);
- для подачі рідин, які містять аміак;
- для подачі розчинників і рідин, які містять розчинники;
- для подачі в'язких та клейких рідин, а також інших рідин (наприклад, фарб і мастил), які утворюють осадовий шар на поверхні;
- для використання у харчовій промисловості.

Категорично забороняється використовувати цей інструмент:

- із зовнішніми джерелами тиску;
- для зберігання рідин;
- у якості душу для промивання очей.

### 3.4 Комплект постачання

Резервуар з насосом, шланг зі з'єднувальними муфтами, інструкція з експлуатації.

Інше приладдя, допущене до експлуатації з Вашим інструментом, Ви можете придбати у **Hilti Store** або на веб-сайті **www.hilti.group** | CLLIA: **www.hilti.com**

## 4 Технічні дані

Резервуар виготовлений зі сталі із полімерним покриттям.



<b>Маса у порожньому стані</b>	5,2 кг (11,5 фунт)
<b>Загальна ємність</b>	13 л (3 галон (США))
<b>Максимальний об'єм наповнення</b>	10 л (3 галон (США))
<b>Технічно обумовлений залишковий об'єм</b>	0,03 л (0,01 галон (США))
<b>Максимальний робочий тиск</b>	6 бар (90 фунт/дюйм <sup>2</sup> )
<b>Максимальна робоча температура</b>	40 °C (104 °F)

## 5 Підготовка до роботи

### 5.1 Збирання пристрою для подачі води 2

1. Перш ніж розпочинати збирання, перевірте резервуар, насос та шланг на наявність пошкоджень.
2. Приєднайте шланг до випускного отвору [1].
3. За допомогою насоса створіть усередині порожнього пристрою для подачі води тиск приблизно у 2 бари [2].
  - ▶ Протягом 30 хвилин тиск не повинен опуститися більше ніж на 0,5 бара!
4. Потягніть за червону кнопку запобіжного клапана, щоб перевірити його функціональність [3].
  - ▶ Рівень тиску повинен знизитися.

### 5.2 Заповнення пристрою для подачі води 3

1. Залийте воду у резервуар [1].
2. Перевірте рівень заповнення за допомогою шланга [2].
3. Декілька разів підніміть та опустіть прозорий шланг, приєднаний до резервуара [3].
  - ▶ Рівні рідини у шлангу та у резервуарі зрівнюються. Рівень рідини, видимий у шлангу, відповідає тиме рівню рідини у резервуарі, який зчитується за шкалою.

### 5.3 Підготовка пристрою для подачі води до використання 4

1. Закрутіть насос у резервуар [1].
2. Натисніть на ручку насоса зверху вниз та поверніть її за годинниковою стрілкою [2].
  - ▶ Ручка насоса буде розблокована.
3. Створіть усередині резервуара тиск приблизно у 2 бари [3].
  - ▶ Максимальний рівень тиску, який не рекомендується перевищувати, складає 6 барів (він позначений червоною міткою на манометрі). У разі перевищення максимального рівня тиску спрацює запобіжний клапан, який усуває надлишковий тиск.
4. Натисніть на ручку насоса зверху вниз та поверніть її проти годинникової стрілки.
  - ▶ Ручка насоса буде заблокована.

## 6 Використання 5

1. Приєднайте з'єднувальну муфту водонапірного резервуара до уставного ніпеля [1].
2. Відкрийте шаровий кран.
  - ▶ Почнеться подача рідини.
  - ▶ Об'єм рідини, що подається, можна регулювати за допомогою шарового крана.
3. Якщо тиск знижується та становить менше 1 бара, його слід підвищити за допомогою насоса [2].
4. Якщо резервуар порожній, долийте у нього воду.

## 7 Після використання 6

1. Потягніть за червону кнопку запобіжного клапана та утримуйте її, доки тиск у резервуарі не впаде до атмосферного.





2. Закрийте шаровий кран і від'єднайте з'єднувальну муфту від уставного ніпеля [1].
3. Заблокуйте ручку насоса.
4. Вкрутіть насос із резервуара.
5. Злийте з резервуара залишки води.
6. Протріть пристрій для подачі води вологою тканиною.
7. Обмотайте шланг навколо резервуара та надіньте з'єднувальну муфту на штифт-фіксатор пристрою для подачі води [2].
8. Зберігайте та просушіть пристрій для подачі води у сухому та захищеному від сонячного світла приміщенні за температури не нижче нуля.

## 8 Догляд і технічне обслуговування

### 8.1 Догляд і технічне обслуговування 7

1. Регулярно перевіряйте інструмент.
  - Рекомендуємо кожні 2 роки здійснювати ретельний огляд зовнішніх компонентів інструмента, кожні 5 років – ретельний огляд його внутрішніх компонентів, а кожні 10 років передавати інструмент відповідному спеціалісту для проведення випробування на міцність.
2. Розберіть насос [1] змастіть ущільнювальне кільце [a] й манжету [b].
3. Виконуйте ці роботи з технічного обслуговування після кожного 50-го застосування інструмента, але не рідше ніж один раз на рік!



Щоб гарантувати належну роботу інструмента, використовуйте тільки оригінальні запасні частини та видаткові матеріали. Рекомендовані запасні частини, видаткові матеріали та приладдя для Вашого інструмента Ви можете придбати у найближчому магазині **Hilti Store** або на веб-сайті [www.hilti.group](http://www.hilti.group).

## 9 Допомога у разі виникнення несправностей

У разі виникнення несправностей, які не зазначені у цій таблиці або які Ви не можете полагодити самостійно, зверніться до сервісної служби компанії **Hilti**.

### 9.1 Таблиця несправностей

Несправність	Можлива причина	Рішення
У пристрої для подачі води не накопичується тиск	Насос закручений недостатньо щільно	► Закрутіть насос щільно.
	Ущільнювальне кільце на насосі несправне	► Передайте інструмент до сервісної служби компанії <b>Hilti</b> для здійснення ремонту.
	Манжета несправна	► Передайте інструмент до сервісної служби компанії <b>Hilti</b> для здійснення ремонту.
Рідина виступає через верхню частину насоса	Диск клапана забруднений або несправний	► Прочистьте диск клапана або передайте інструмент до сервісної служби компанії <b>Hilti</b> для здійснення ремонту.
Запобіжний клапан спрацював занадто рано	Запобіжний клапан несправний	► Передайте інструмент до сервісної служби компанії <b>Hilti</b> для здійснення ремонту.
Манометр не відображає тиск усередині резервуара	Манометр несправний	► Передайте інструмент до сервісної служби компанії <b>Hilti</b> для здійснення ремонту.

## 10 Утилізація

Не викидайте цей інструмент у бак для побутового сміття!

Більшість матеріалів, із яких виготовлено інструменти компанії **Hilti**, придатні для вторинної переробки. Передумовою для їхньої вторинної переробки є належне сортування відходів за типом матеріалу. У ба-



гатьох країнах світу компанія **Hilti** приймає старі інструменти для їхньої утилізації. Щоб отримати додаткову інформацію, звертайтеся до сервісної служби компанії **Hilti** або до свого торгового консультанта.

## 11 Інформація від виробника

---

Інструменти HILTI DWP10 серії 3585 відповідають вимогам директиви 2014/68/EU про обладнання, що працює під тиском, та мають маркування CE.

Із питань гарантії, будь ласка, звертайтеся до найближчого партнера компанії **Hilti**.







Hilti Corporation  
LI-9494 Schaan  
Tel.:+423 234 21 11  
Fax:+423 234 29 65  
[www.hilti.group](http://www.hilti.group)



247636