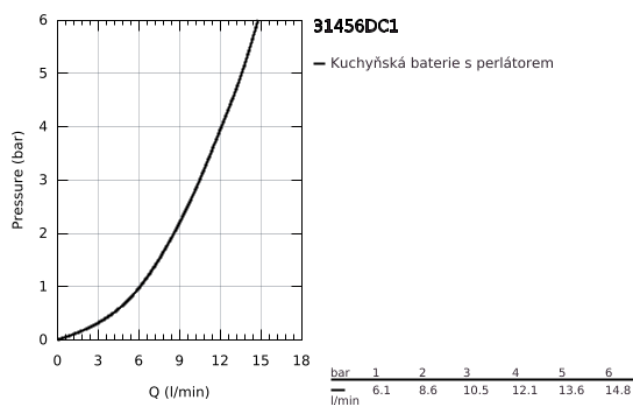
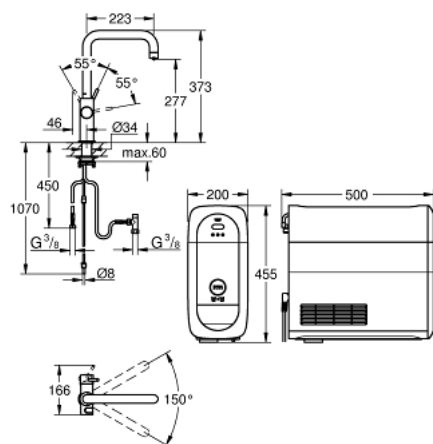


31 456 DC1 GROHE BLUE HOME STARTOVNÍ SADA S VÝPUSTÍ VE TVARU U



POPIS PRODUKTU (1/2)

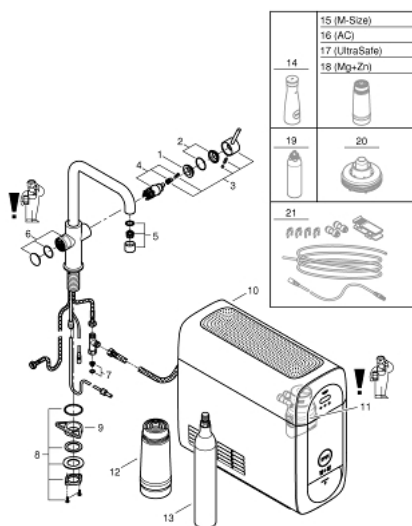
- Barva: SuperSteel
- obsah:
 - GROHE Blue Home jednodílná páková dřezová baterie s filtrační funkcí
 - jednotvorová montáž
 - U-výpusť
 - tlačítka 2 pro 3 typy filtrované a chlazené stolní vody
 - neperlivé, jemně perlivé nebo perlivé
 - povrchová úprava GROHE LongLife
 - 28mm keramická kartuše GROHE SilkMove
 - otočná trubková výpusť
 - otočný úhel 150°
 - Oddělené vedení vody
 - flexibilní připojovací hadice
 - GROHE Blue Home chladič
 - doručuje 3 litry chlazené perlivé vody za hodinu
 - Chladicí jednotka 180 wattů, 230 V, 50 Hz
 - hladina hluku v pohotovostním režimu 44 dB(A)
 - stupeň krytí IP 21
 - certifikace CE
 - vyžaduje větrací otvory ve spodní části kuchyňské skříňky
 - Možnost nastavení a sledování softwaru kapacity filtru a CO₂ prostřednictvím aplikace GROHE Watersystems
 - push oznámení při nízké kapacitě filtru resp. CO₂
 - s Bluetooth 4.0* a Wi-Fi rozhraním pro bezdrátovou komunikaci dat
 - pro mobilní zařízení s operačními systémy Apple iOS** a Android
 - Dosah Bluetooth (max. 10 m) se liší v závislosti na použitých materiálech a stěnách mezi vysílačem a přijímačem
 - GROHE Blue filtr S-velikost a hlavice filtru s flexibilním nastavením tvrdosti vody pro oblasti s tvrdostí vody více než 9° dKH
 - pro oblasti s tvrdostí vody pod 9° dKH prosím objednejte filtr s aktivním uhlím 40 547 001
 - kompatibilní s filtrem GROHE Blue velikosti S, aktivním uhlíkovým filtrem GROHE Blue, filtrem GROHE UltraSafe a filtrem GROHE Blue magnesium+

31 456 DC1 GROHE BLUE HOME STARTOVNÍ SADA S VÝPUSTÍ VE TVARU U

POPIS PRODUKTU (2/2)

- GROHE Blue 425 g CO₂ láhev
- Systémové požadavky Apple iPhone s iOS 14.0 nebo vyšším Systémové požadavky Android chytrý telefon s Androidem 10.0 nebo vyšším Mobilní zařízení a aplikace GROHE Watersystems nejsou součástí dodávky a musí být objednány samostatně prostřednictvím autorizovaného Apple obchodu/obchodu/iTunes nebo Google Play obchodu.* Označení a loga Bluetooth jsou registrované ochranné známky vlastněné společností Bluetooth SIG, Inc. a veškeré použití těchto označení společností Grohe AG je na základě licence. Další ochranné známky a obchodní názvy patří jejich příslušným vlastníkům.** Apple, logo Apple, iPod, iPod Touch, iPhone a iTunes jsou ochranné známky společnosti Apple Inc., registrované v USA a dalších zemích. Apple nenese odpovědnost za funkci tohoto zařízení ani za jeho shodu s bezpečnostními a regulačními standardy.*** K dispozici zdarma prostřednictvím iTunes aplikace nebo Google Play obchodu.
- Tento produkt obsahuje součást, která je deklarována jako nebezpečná látka. Více informací naleznete v bezpečnostním listu. Bezpečnostní list si můžete stáhnout na: <https://www.grohe.com/en-GB/learn-discover/resources-downloads/legal-compliance-materials/safety-data-sheets>
- pouze pro Belgii: vybavit zpětným ventilem EA schváleným Belgaqua
- Connected product pursuant to regulation (EU) 2023/2854. Pre contractual information at <https://www.grohe.com/en-GB/learn-discover/resources-downloads/legal-compliance-materials/eu-data-act>

31 456 DC1 GROHE BLUE HOME STARTOVNÍ SADA S VÝPUSTÍ VE TVARU U



NÁHRADNÍ DÍLY , září 2021 – Nyní

- 1: Upevňovací kroužek (Č. obj. 07419000)
- 2: Kryt (Č. obj. 46581DC0)
- 3: Kompletní páka (Č. obj. 46957DC0)
- 4: Kartuše (Č. obj. 46580000)
- 5: Perlátor (Č. obj. 48343DC0)
- 6: Ovládací jednotka (Č. obj. 46958DC0)
- 7: Sítko (Č. obj. 47576000)
- 8: Hlavičové upevnění (Č. obj. 48384000)
- 9: Stabilizační deska (Č. obj. 05334000)
- 10: Chladič (Č. obj. 40711001)
- 11: filtrační hlavice (Č. obj. 48344000)
- 12: Filtr velikost S (Č. obj. 40404001)
- 13: Karbonizační lahev CO2 425 g (4 ks) (Č. obj. 40422000)
- 14: Karafa GROHE Blue (Č. obj. 40405001)*
- 15: Filtr velikost M (Č. obj. 40430001)*
- 16: Aktivní uhlíkový filtr (Č. obj. 40547001)*
- 17: UltraSafe filtr (Č. obj. 40575002)*
- 18: Magnesiový a zinkový filtr (Č. obj. 40691002)*
- 19: Čistící kartuše (Č. obj. 40434001)*
- 20: Čistící adaptér na kartuši (Č. obj. 40694000)*
- 21: Prodlužovací set (Č. obj. 40843000)*

* Volitelné příslušenství