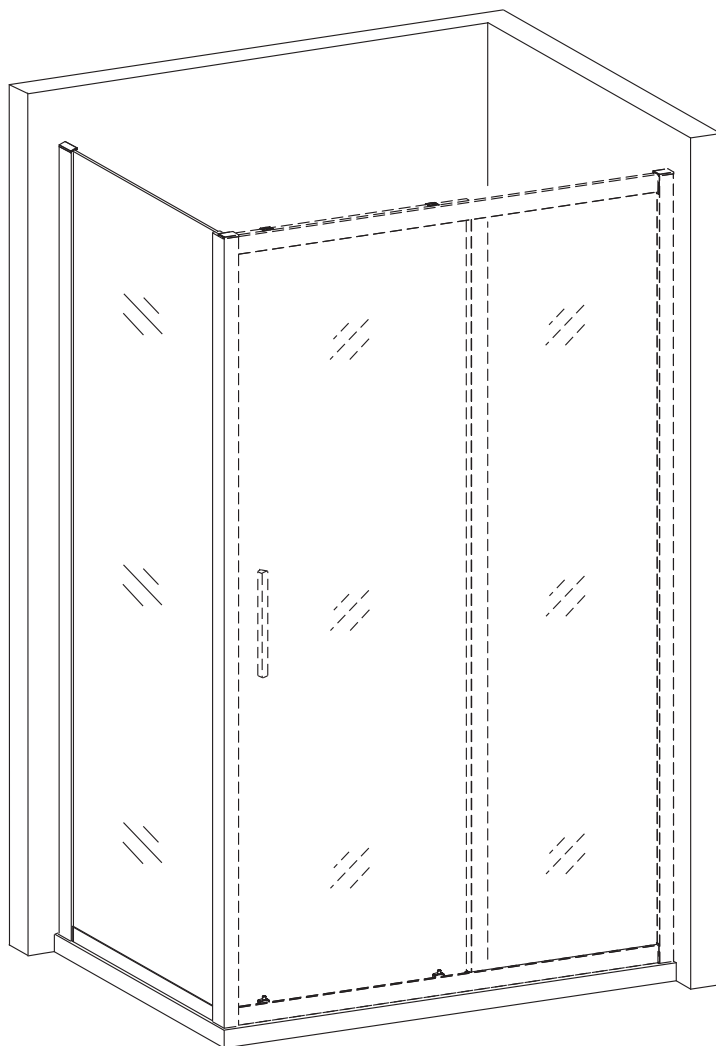


# NÁVOD NA INSTALACI

BOČNÍ STĚNY WECCO



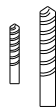
**P6VDB**

**CE**

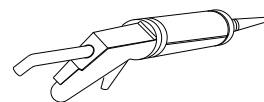
# POTŘEBNÉ NÁSTROJE



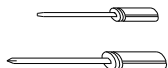
TUŽKA



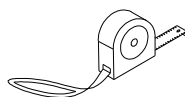
VRTÁK (ø3.2 a ø6)



SILIKONOVACÍ PISTOLE  
SANITÁRNÍ SILIKON



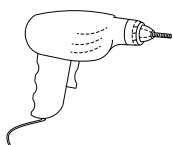
PLOCHÝ A KŘÍŽOVÝ  
ŠROUBOVÁK



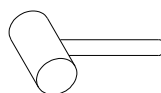
SVINOVACÍ METR



VODOVÁHA

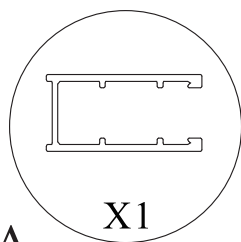


VRTAČKA



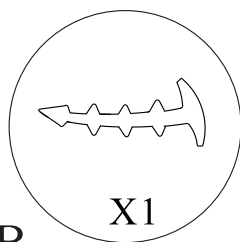
GUMOVÉ Kladivo

# SEZNAM DÍLŮ



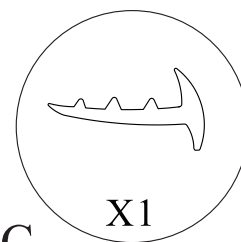
A

X1



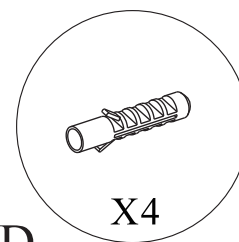
B

X1



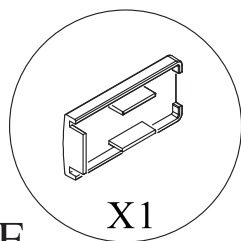
C

X1



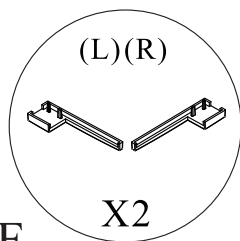
D

X4



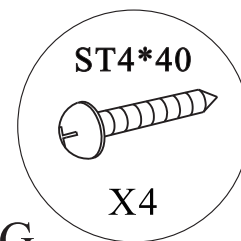
E

X1



F

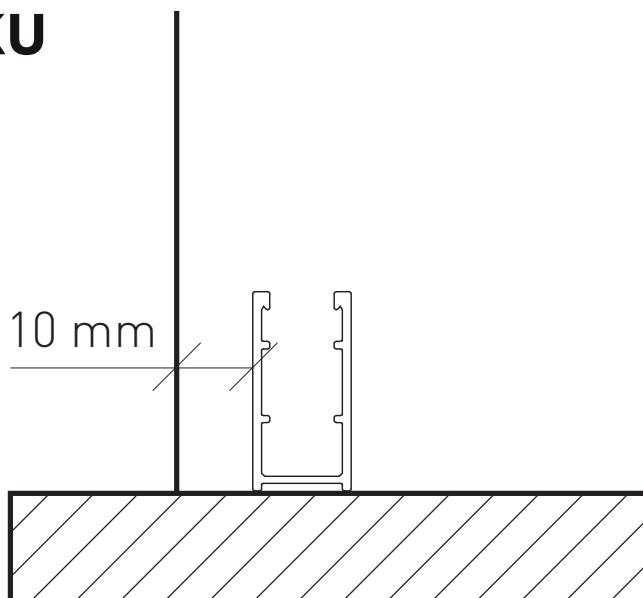
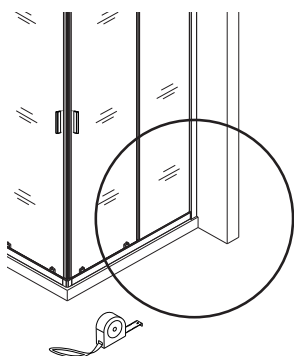
X2



G

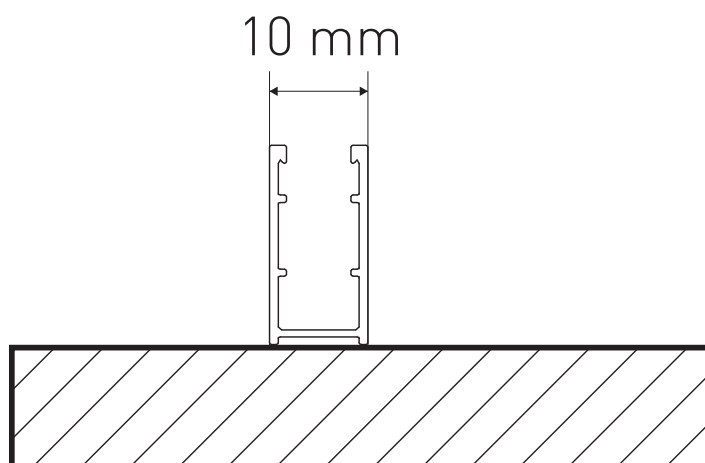
X4

## MONTÁŽ NA VANIČKU



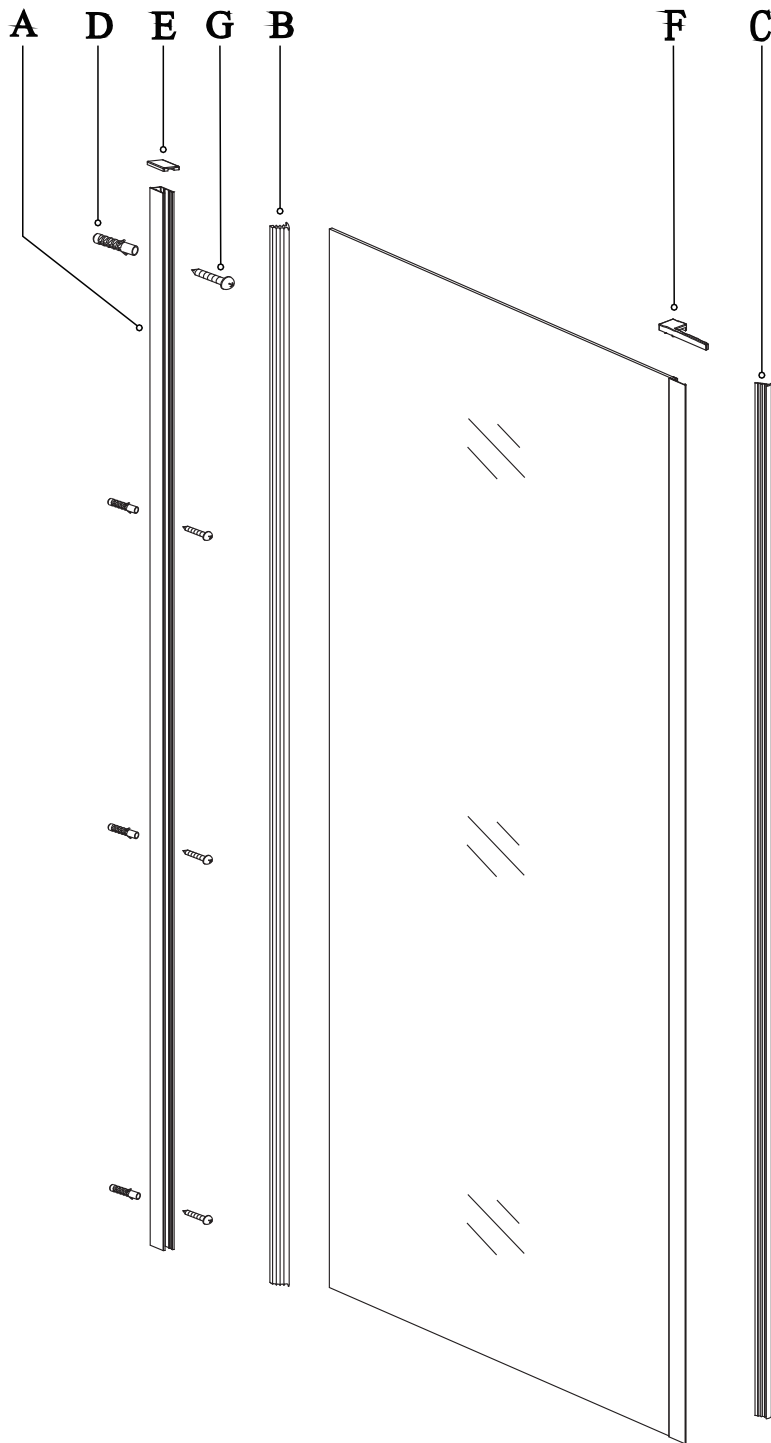
Při montáži na vaničku dodržujeme osazení sprchových dveří **10 mm od hrany vaničky.**

## MONTÁŽ NA DLAŽBU

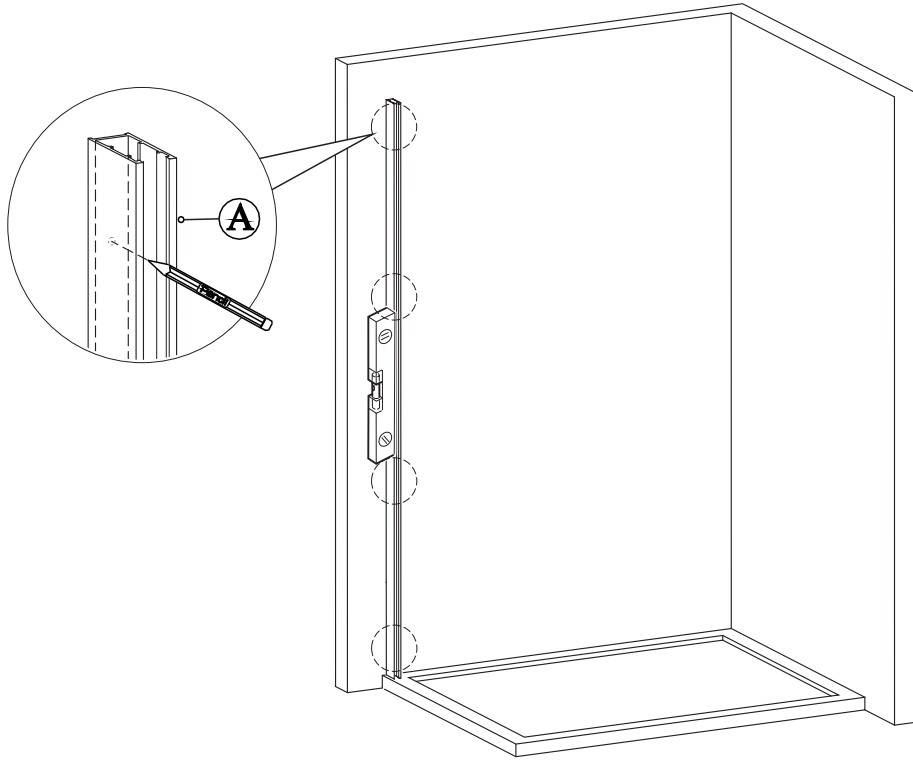


Při instalaci na dlažbu je nutno myslet na to, že udávaný **rozměr sprchových dveří je vnější.** Pro správné vyspádování podlahy při instalaci sprchových dveří **je nutno odečíst šířku profilu.**

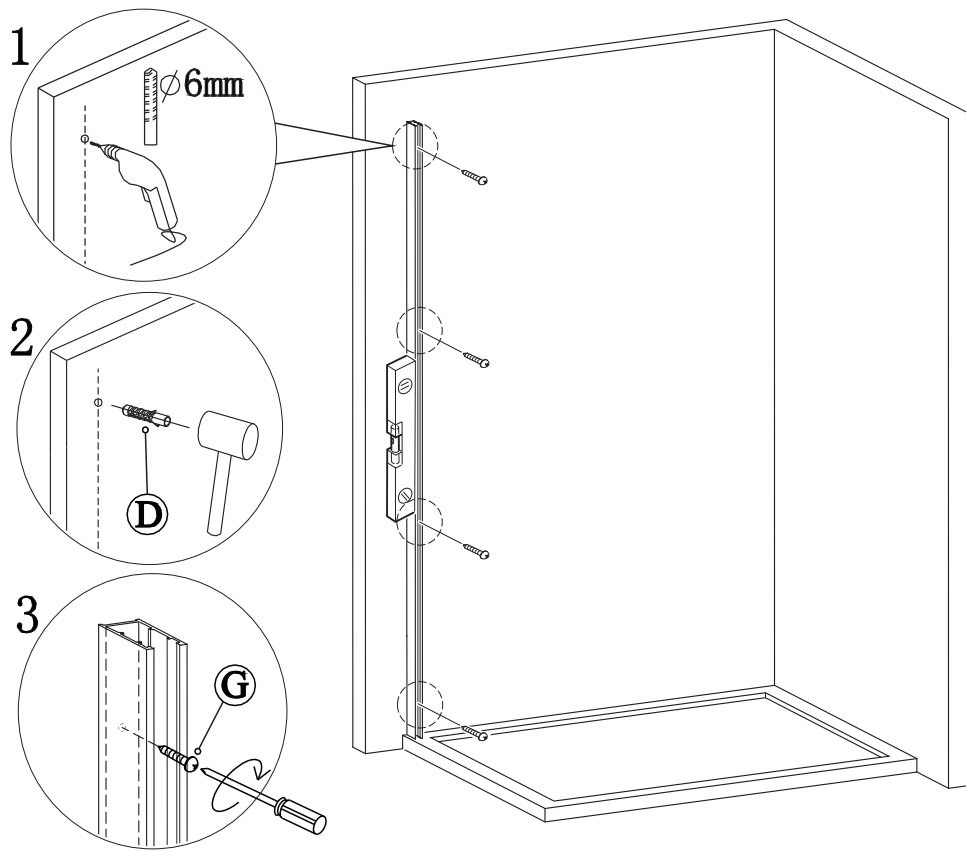
# SCHÉMA PRODUKTU



1

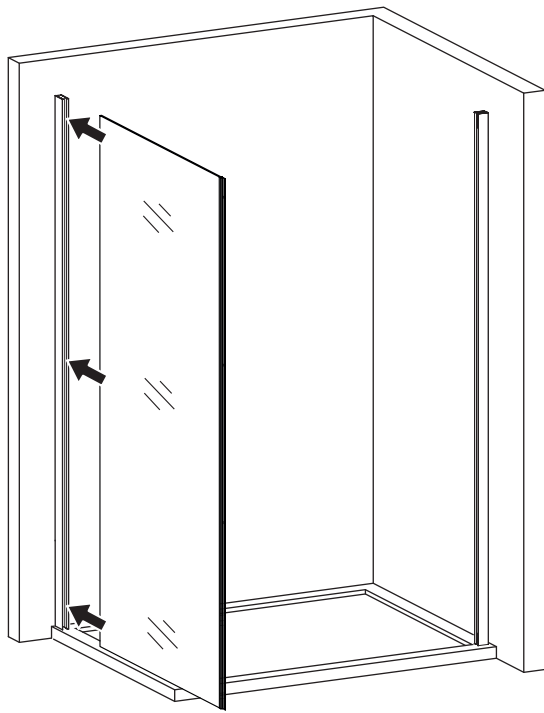


2

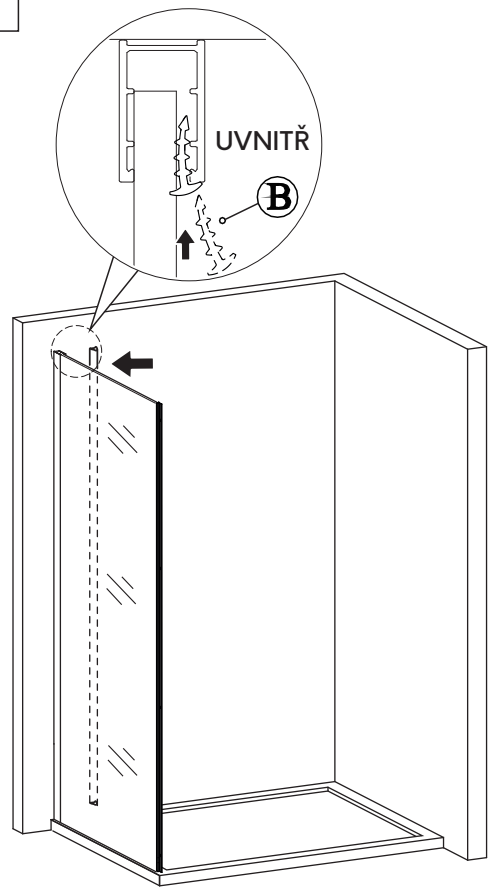


4

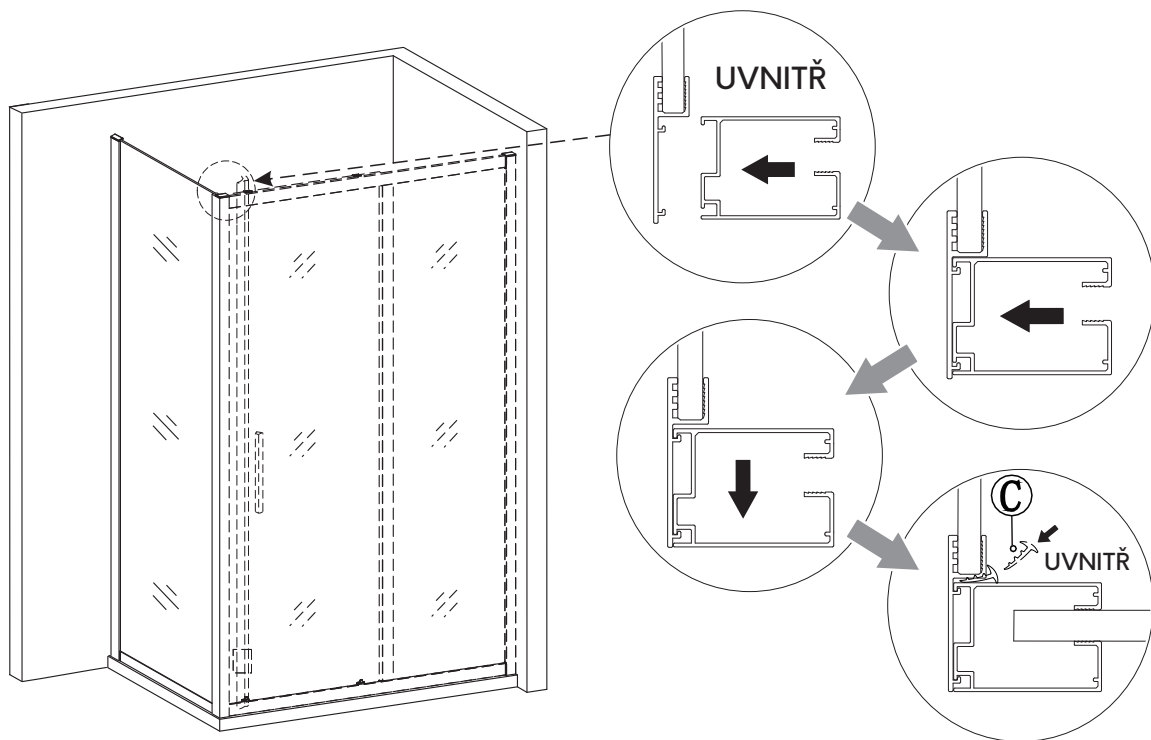
3



4

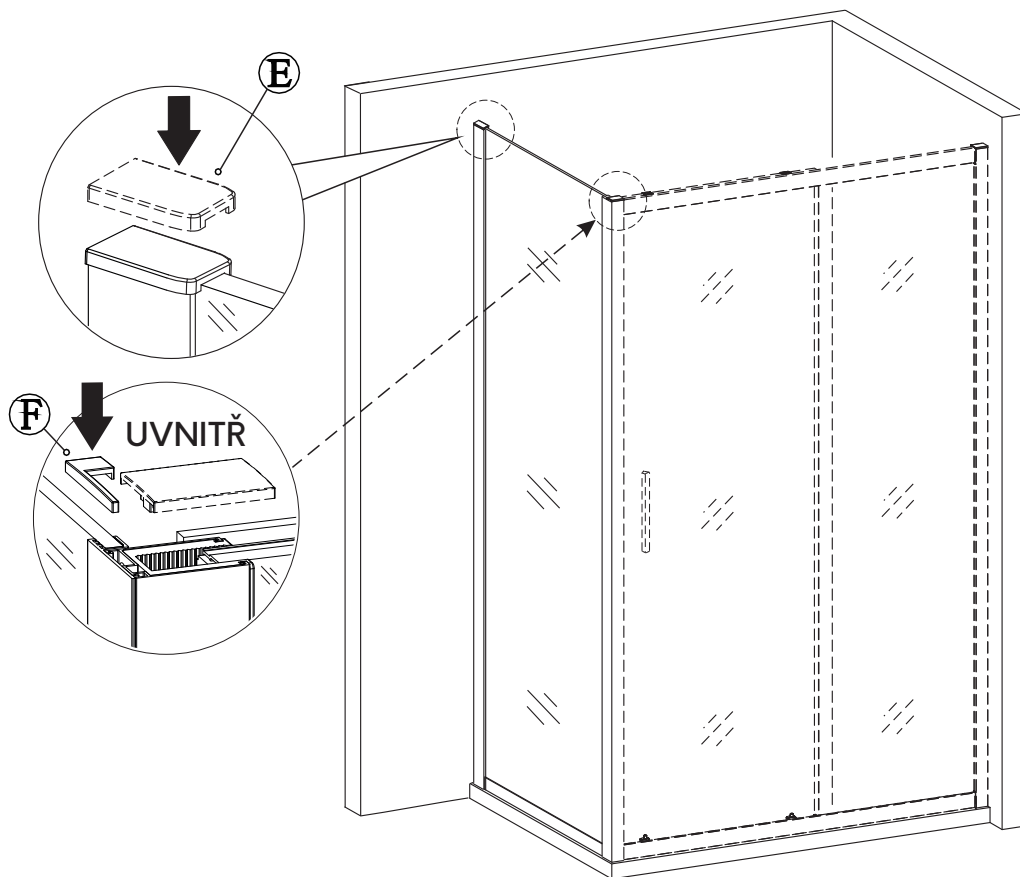


5

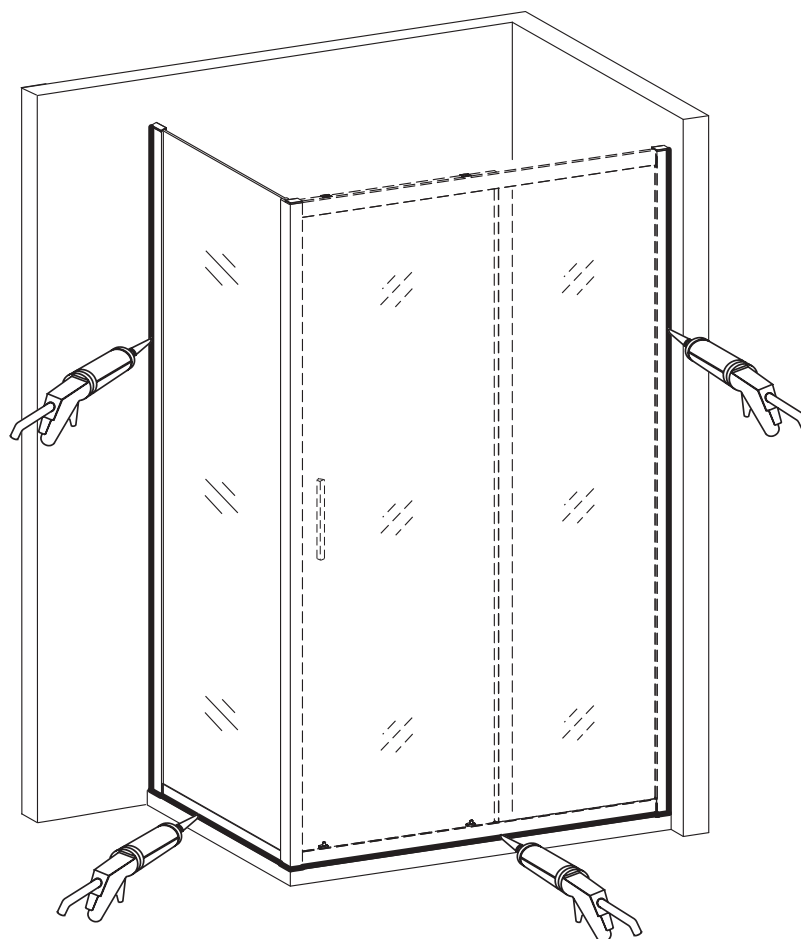


5

6



7



6

## ÚDRŽBA A ČIŠTĚNÍ

Skla boční stěny pravidelně čistěte k tomu určenými čistícími prostředky. V žádném případě nepoužívejte agresivní čistící prostředky, které obsahují žíravé nebo brusné látky.

Skla boční stěny doporučujeme z vnitřní strany ošetřit prostředkem na odpuzování vodních kapek.

Dbejte na řádné utěsnění boční stěny sanitárním silikonovým tmelem.