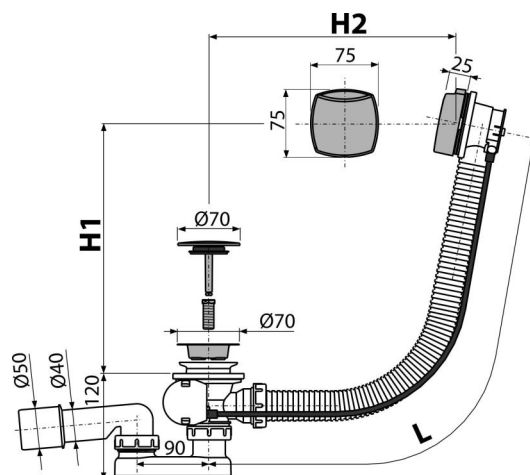


A51CRM-120

Sifon vanový automat, délka 120 cm, plast, chrom-lesk



Použití

- Pro odtok vody z vany do odpadu
- Pro vany standardních rozměrů
- Pro vany s odtokovým otvorem Ø52 mm

Vlastnosti

- Vanová odpadová a přeřadová souprava
- Vodní zápachová uzávěra s otočným kolenem
- Uzavírání odpadu pomocí bodvenového ovládání
- Flexibilní hadice přeřadu
- Délka vanového sifonu 120 cm

Rozsah dodávky

- Tělo sifonu s přeřadem
- Pochromovaná plastová ovládací hlavice
- Pochromovaná plastová zátka
- Pochromovaná nerezová mřížka výpusti
- Zápachová uzávěra z polypropylenu, tepelně a chemicky odolná, podélně svařovaná
- Montážní set
- Tvarové těsnění

Objednací kód, Logistické informace

Kód	EAN	Délka	Hmotnost (kus balení paleta)	Rozměr (kus balení)	Množství (balení paleta)
A51CRM-120	8594045937824	120 mm	0,76 9,07 165,2 kg	380×85×145 595×435×395 mm	12 192 ks

Záruky

2/3 roky*

Normy

ČSN EN 274

Technické parametry

- Zápachová uzávěra 50 mm
- Průtok 51,6 l/min
- Průtok přeřad 42 l/min
- Odolnost zápachové uzávěry proti tlaku 588 Pa
- Tepelný atest 95 °C