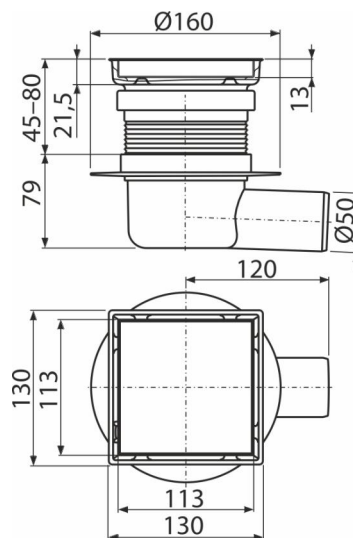
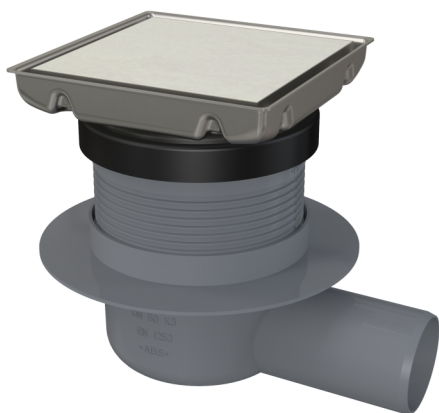


# APV140S

Podlahová vpust nerezová 130×130 mm boční, oboustranná nerezová mřížka, kombinovaná zápachová uzávěra SMART



## Použití

Pro vnitřní prostory, kde se předpokládá časté využívání spojené s pravidelným

odtokem vody do vpusti (koupelny)

Pro odvodnění jedné sprchy v úrovni podlahy

Pro bezbariérový přístup

## Vlastnosti

- Boční napojení na odpad Ø50 mm
- Mechanicky čistitelný sifon až po odpadní trubku
- Materiál vpusti: nerezová ocel AISI 304, DIN 1.4301

## Rozsah dodávky

- Tělo vpusti boční Ø50 mm
- Oboustranná nerezová mřížka
- Kombinovaná zápachová uzávěra SMART
- Hrdlo vpusti 130×130 mm
- Nástavec hrdla
- Sada těsnění

## Objednací kód, Logistické informace

Kód	EAN	Hmotnost (kus   balení   paleta)	Rozměr (kus   balení)	Množství (balení   paleta)
APV140S	8595580586157	1,09   8,73   174,6 kg	225×225×180   770×235×465 mm	8   160 ks

## Záruky

2/6 let \*

## Normy

ČSN EN 1253

## Technické parametry

- Průtok 48 l/min
- Zápachová uzávěra 50 mm
- Odolnost zápachové uzávěry proti tlaku 540 Pa
- Třída zatížení K3 300 kg
- Odpadní potrubí průměr 50 mm
- Celková stavební výška 108-162 mm