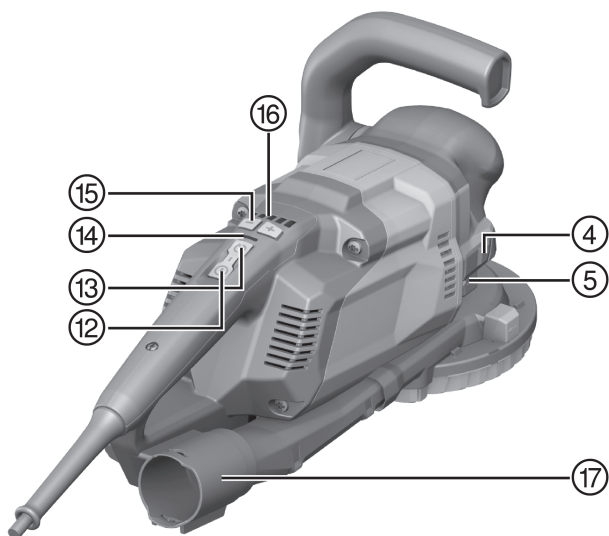
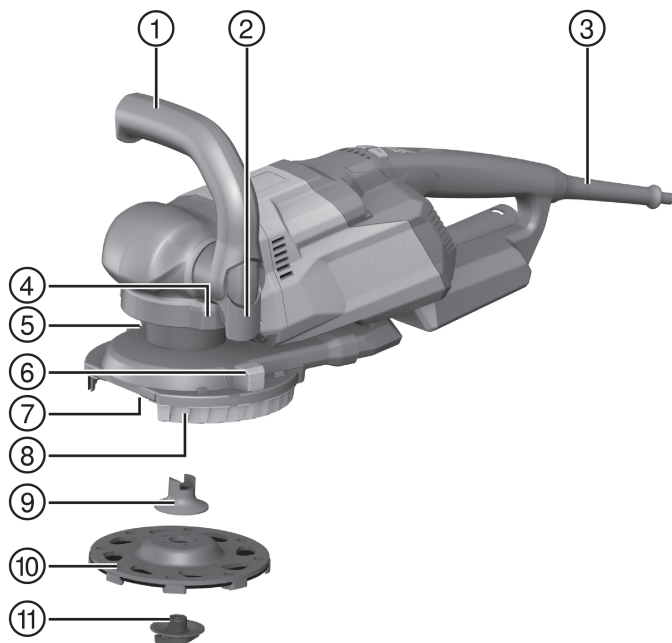


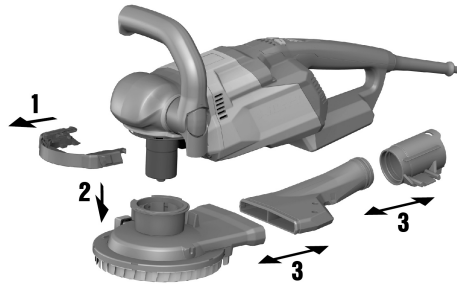


Deutsch	1
English	13
Nederlands	23
Français	35
Español	47
Português	59
Italiano	71
Dansk	83
Svenska	94
Norsk	105
Suomi	115
Eesti	127
Latviešu	137
Lietuvių	149
Polski	160
Česky	172
Slovenčina	183
Magyar	195
Slovenščina	207
Hrvatski	218
Srpski	228
Русский	239
Українська	252
Қазақ	265
Български	277
Română	290
Ελληνικά	302
Türkçe	314
عربي	325
日本語	338
한국어	349
繁體中文	359
中文	369

DGH 150



2



DGH 150

de	Deutsch	1
en	English	13
nl	Nederlands	23
fr	Français	35
es	Español	47
pt	Português	59
it	Italiano	71
da	Dansk	83
sv	Svenska	94
no	Norsk	105
fi	Suomi	115
et	Eesti	127
lv	Latviešu	137
lt	Lietuvių	149
pl	Polski	160
cs	Česky	172
sk	Slovenčina	183
hu	Magyar	195
sl	Slovenščina	207
hr	Hrvatski	218
sr	Srpski	228
ru	Русский	239
uk	Українська	252
kk	Қазақ	265
bg	Български	277
ro	Română	290
el	Ελληνικά	302
tr	Türkçe	314
ar	عربي	325
ja	日本語	338
ko	한국어	349
zh	繁體中文	359
cn	中文	369

Deutsch

1 Angaben zur Dokumentation

1.1 Zu dieser Dokumentation

- Lesen Sie vor Inbetriebnahme diese Dokumentation durch. Dies ist Voraussetzung für sicheres Arbeiten und störungsfreie Handhabung.
- Beachten Sie die Sicherheits- und Warnhinweise in dieser Dokumentation und auf dem Produkt.
- Bewahren Sie die Bedienungsanleitung immer am Produkt auf und geben Sie es nur mit dieser Anleitung an andere Personen weiter.

1.2 Zeichenerklärung

1.2.1 Warnhinweise

Warnhinweise warnen vor Gefahren im Umgang mit dem Produkt. Folgende Signalwörter werden verwendet:

GEFAHR

GEFAHR !

- ▶ Für eine unmittelbar drohende Gefahr, die zu schweren Körperverletzungen oder zum Tod führt.

WARNUNG

WARNUNG !

- ▶ Für eine möglicherweise drohende Gefahr, die zu schweren Körperverletzungen oder zum Tod führen kann.





VORSICHT

VORSICHT !

- ▶ Für eine möglicherweise gefährliche Situation, die zu Körperverletzungen oder zu Sachschäden führen kann.


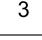
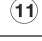

1.2.2 Symbole in der Bedienungsanleitung

Folgende Symbole werden in dieser Bedienungsanleitung verwendet:

	Bedienungsanleitung beachten
	Anwendungshinweise und andere nützliche Informationen
	Umgang mit wiederverwertbaren Materialien
	Elektrogeräte und Akkus nicht in den Hausmüll werfen

1.2.3 Symbole in Abbildungen

Folgende Symbole werden in Abbildungen verwendet:

	Diese Zahlen verweisen auf die jeweilige Abbildung am Anfang dieser Bedienungsanleitung.
	Die Nummerierung gibt eine Abfolge der Arbeitsschritte im Bild wieder und kann von den Arbeitsschritten im Text abweichen.
	Positionsnummern werden in der Abbildung Übersicht verwendet und verweisen auf die Nummern der Legende im Abschnitt Produktübersicht .
	Dieses Zeichen soll ihre besondere Aufmerksamkeit beim Umgang mit dem Produkt wecken.

1.3 Produktabhängige Symbole

1.3.1 Symbole am Produkt

Folgende Symbole können am Produkt verwendet werden:



2240961

Deutsch

1

	Augenschutz benutzen
	Schutzhelm benutzen
	Gehörschutz benutzen
	Schutzhandschuhe benutzen
	Leichten Atemschutz benutzen
	Schutzkleidung benutzen
	Gefahr eines elektrischen Schlages.
	Quetschgefahr von Körperteilen.
	Warnung vor heißer Oberfläche
RPM	Umdrehungen pro Minute
n	Bemessungsdrehzahl
\emptyset	Durchmesser
	Wechselstrom
	Schutzklasse II (doppelt isoliert)
	Das Gerät unterstützt NFC-Technologie, die mit iOS- und Android-Plattformen kompatibel ist.
	Seitenhandgriff verwenden
	Wenn auf dem Produkt vorhanden, wurde das Produkt von dieser Zertifizierungsstelle für den US-amerikanischen und kanadischen Markt nach den geltenden Normen zertifiziert.

1.4 Produktinformationen

Produkte sind für den professionellen Benutzer bestimmt und dürfen nur von autorisiertem, eingewiesenem Personal bedient, gewartet und instand gehalten werden. Dieses Personal muss speziell über die auftretenden Gefahren unterrichtet sein. Vom Produkt und seinen Hilfsmitteln können Gefahren ausgehen, wenn sie von unausgebildetem Personal unsachgemäß behandelt oder nicht bestimmungsgemäß verwendet werden.

Typenbezeichnung und Seriennummer sind auf dem Typenschild angegeben.

- Übertragen Sie die Seriennummer in die nachfolgende Tabelle. Die Produktangaben benötigen Sie bei Anfragen an unsere Vertretung oder Servicestelle.

Produktangaben

Typ:	DGH 150
Generation:	01
Serien-Nr.:	

1.5 Konformitätserklärung

Der Hersteller erklärt in alleiniger Verantwortung, dass das hier beschriebene Produkt mit der geltenden Gesetzgebung und den geltenden Normen übereinstimmt. Ein Abbild der Konformitätserklärung finden Sie am Ende dieser Dokumentation.

Die Technischen Dokumentationen sind hier hinterlegt:

Hilti Entwicklungsgesellschaft mbH | Zulassung Geräte | Hiltistraße 6 | 86916 Kaufering, DE



2 Sicherheit

2.1 Allgemeine Sicherheitshinweise für Elektrowerkzeuge

⚠️ WARNUNG Lesen Sie alle Sicherheitshinweise, Anweisungen, Bilderungen und technischen Daten, mit denen dieses Elektrowerkzeug versehen ist. Versäumnisse bei der Einhaltung der nachfolgenden Anweisungen können elektrischen Schlag, Brand und/oder schwere Verletzungen verursachen.

Bewahren Sie alle Sicherheitshinweise und Anweisungen für die Zukunft auf.

Der in den Sicherheitshinweisen verwendete Begriff „Elektrowerkzeug“ bezieht sich auf netzbetriebene Elektrowerkzeuge (mit Netzleitung) oder auf akkubetriebene Elektrowerkzeuge (ohne Netzleitung).

Arbeitsplatzsicherheit

- ▶ **Halten Sie Ihren Arbeitsbereich sauber und gut beleuchtet.** Unordnung oder unbeleuchtete Arbeitsbereiche können zu Unfällen führen.
- ▶ **Arbeiten Sie mit dem Elektrowerkzeug nicht in explosionsgefährdeter Umgebung, in der sich brennbare Flüssigkeiten, Gase oder Stäube befinden.** Elektrowerkzeuge erzeugen Funken, die den Staub oder die Dämpfe entzünden können.
- ▶ **Halten Sie Kinder und andere Personen während der Benutzung des Elektrowerkzeugs fern.** Bei Ablenkung können Sie die Kontrolle über das Gerät verlieren.

Elektrische Sicherheit

- ▶ **Der Anschlussstecker des Elektrowerkzeugs muss in die Steckdose passen. Der Stecker darf in keiner Weise verändert werden. Verwenden Sie keine Adapterstecker gemeinsam mit schutzgeerdeten Elektrowerkzeugen.** Unveränderte Stecker und passende Steckdosen verringern das Risiko eines elektrischen Schlages.
- ▶ **Vermeiden Sie Körperkontakt mit geerdeten Oberflächen wie von Rohren, Heizungen, Herden und Kühlschränken.** Es besteht ein erhöhtes Risiko durch elektrischen Schlag, wenn Ihr Körper geerdet ist.
- ▶ **Halten Sie Elektrowerkzeuge von Regen oder Nässe fern.** Das Eindringen von Wasser in ein Elektrowerkzeug erhöht das Risiko eines elektrischen Schlages.
- ▶ **Zweckentfremden Sie die Anschlussleitung nicht, um das Elektrowerkzeug zu tragen, aufzuhängen oder um den Stecker aus der Steckdose zu ziehen. Halten Sie die Anschlussleitung fern von Hitze, Öl, scharfen Kanten oder sich bewegenden Teilen.** Beschädigte oder verwickelte Anschlussleitungen erhöhen das Risiko eines elektrischen Schlages.
- ▶ **Wenn Sie mit einem Elektrowerkzeug im Freien arbeiten, verwenden Sie nur Verlängerungsleitungen, die auch für den Außenbereich geeignet sind.** Die Anwendung einer für den Außenbereich geeigneten Verlängerungsleitung verringert das Risiko eines elektrischen Schlages.
- ▶ **Wenn der Betrieb des Elektrowerkzeugs in feuchter Umgebung nicht vermeidbar ist, verwenden Sie einen Fehlerstromschutzschalter.** Der Einsatz eines Fehlerstromschutzschalters vermindert das Risiko eines elektrischen Schlages.

Sicherheit von Personen

- ▶ **Seien Sie aufmerksam, achten Sie darauf, was Sie tun, und gehen Sie mit Vernunft an die Arbeit mit einem Elektrowerkzeug. Benutzen Sie kein Elektrowerkzeug, wenn Sie müde sind oder unter dem Einfluss von Drogen, Alkohol oder Medikamenten stehen.** Ein Moment der Unachtsamkeit beim Gebrauch des Elektrowerkzeugs kann zu ernsthaften Verletzungen führen.
- ▶ **Tragen Sie persönliche Schutzausrüstung und immer eine Schutzbrille.** Das Tragen persönlicher Schutzausrüstung, wie Staubmaske, rutschfeste Sicherheitsschuhe, Schutzhelm oder Gehörschutz, je nach Art und Einsatz des Elektrowerkzeugs, verringert das Risiko von Verletzungen.
- ▶ **Vermeiden Sie eine unbeabsichtigte Inbetriebnahme. Vergewissern Sie sich, dass das Elektrowerkzeug ausgeschaltet ist, bevor Sie es an die Stromversorgung und/oder den Akku anschließen, es aufnehmen oder tragen.** Wenn Sie beim Tragen des Elektrowerkzeugs den Finger am Schalter haben oder das Gerät eingeschaltet an der Stromversorgung anschließen, kann dies zu Unfällen führen.
- ▶ **Entfernen Sie Einstellwerkzeuge oder Schraubenschlüssel, bevor Sie das Elektrowerkzeug einschalten.** Ein Werkzeug oder Schlüssel, der sich in einem drehenden Geräteteil befindet, kann zu Verletzungen führen.
- ▶ **Vermeiden Sie eine abnormale Körperhaltung. Sorgen Sie für einen sicheren Stand und halten Sie jederzeit das Gleichgewicht.** Dadurch können Sie das Elektrowerkzeug in unerwarteten Situationen besser kontrollieren.
- ▶ **Tragen Sie geeignete Kleidung. Tragen Sie keine weite Kleidung oder Schmuck. Halten Sie Haare, Kleidung und Handschuhe fern von sich bewegenden Teilen.** Lockere Kleidung, Schmuck oder lange Haare können von sich bewegenden Teilen erfasst werden.



- ▶ **Wenn Staubabsaug- und -auffangeinrichtungen montiert werden können, vergewissern Sie sich, dass diese angeschlossen sind und richtig verwendet werden.** Verwendung einer Staubabsaugung kann Gefährdungen durch Staub verringern.
- ▶ **Wiegen Sie sich nicht in falscher Sicherheit und setzen Sie sich nicht über die Sicherheitsregeln für Elektrowerkzeuge hinweg, auch wenn Sie nach vielfachem Gebrauch mit dem Elektrowerkzeug vertraut sind.** Achtloses Handeln kann binnen Sekundenbruchteilen zu schweren Verletzungen führen.

Verwendung und Behandlung des Elektrowerkzeugs

- ▶ **Überlasten Sie das Gerät nicht.** Verwenden Sie für Ihre Arbeit das dafür bestimmte Elektrowerkzeug. Mit dem passenden Elektrowerkzeug arbeiten Sie besser und sicherer im angegebenen Leistungsbereich.
- ▶ **Benutzen Sie kein Elektrowerkzeug, dessen Schalter defekt ist.** Ein Elektrowerkzeug, das sich nicht mehr ein- oder ausschalten lässt, ist gefährlich und muss repariert werden.
- ▶ **Ziehen Sie den Stecker aus der Steckdose und/oder entfernen Sie einen abnehmbaren Akku, bevor Sie Geräteeinstellungen vornehmen, Zubehörteile wechseln oder das Gerät weglegen.** Diese Vorsichtsmaßnahme verhindert den unbeabsichtigten Start des Elektrowerkzeugs.
- ▶ **Bewahren Sie unbenutzte Elektrowerkzeuge außerhalb der Reichweite von Kindern auf. Lassen Sie keine Personen das Gerät benutzen, die mit diesem nicht vertraut sind oder diese Anweisungen nicht gelesen haben.** Elektrowerkzeuge sind gefährlich, wenn Sie von unerfahrenen Personen benutzt werden.
- ▶ **Pflegen Sie Elektrowerkzeuge und Zubehör mit Sorgfalt. Kontrollieren Sie, ob bewegliche Teile einwandfrei funktionieren und nicht klemmen, ob Teile gebrochen oder so beschädigt sind, dass die Funktion des Elektrowerkzeugs beeinträchtigt ist. Lassen Sie beschädigte Teile vor dem Einsatz des Gerätes reparieren.** Viele Unfälle haben ihre Ursache in schlecht gewarteten Elektrowerkzeugen.
- ▶ **Halten Sie Schneidwerkzeuge scharf und sauber.** Sorgfältig gepflegte Schneidwerkzeuge mit scharfen Schneidkanten verklemmen sich weniger und sind leichter zu führen.
- ▶ **Verwenden Sie Elektrowerkzeug, Zubehör, Einsatzwerkzeuge usw. entsprechend diesen Anweisungen. Berücksichtigen Sie dabei die Arbeitsbedingungen und die auszuführende Tätigkeit.** Der Gebrauch von Elektrowerkzeugen für andere als die vorgesehenen Anwendungen kann zu gefährlichen Situationen führen.
- ▶ **Halten Sie Griffe und Griffflächen trocken, sauber und frei von Öl und Fett.** Rutschige Griffe und Griffflächen erlauben keine sichere Bedienung und Kontrolle des Elektrowerkzeugs in unvorhergesehenen Situationen.

Service

- ▶ **Lassen Sie Ihr Elektrowerkzeug nur von qualifiziertem Fachpersonal und nur mit Original-Ersatzteilen reparieren.** Damit wird sichergestellt, dass die Sicherheit des Elektrowerkzeugs erhalten bleibt.

2.2 Sicherheitshinweise für alle Arbeiten

Gemeinsame Sicherheitshinweise zum Schleifen und Sandpapierschleifen:

- ▶ **Dieses Elektrowerkzeug ist zu verwenden als Schleifer und Sandpapierschleifer. Beachten Sie alle Sicherheitshinweise, Anweisungen, Darstellungen und Daten, die Sie mit dem Gerät erhalten.** Wenn Sie die folgenden Anweisungen nicht beachten, kann es zu elektrischem Schlag, Feuer und/oder schweren Verletzungen kommen.
- ▶ **Dieses Elektrowerkzeug darf nicht zum Arbeiten mit Drahtbürsten, Polieren, Löcher schneiden oder Trennschleifen verwendet werden.** Verwendungen, für die das Elektrowerkzeug nicht vorgesehen ist, können Gefährdungen und Verletzungen verursachen.
- ▶ **Bauen Sie dieses Elektrowerkzeug nicht so um, dass es auf eine Weise funktioniert, die nicht speziell vom Werkzeughersteller ausgelegt und spezifiziert ist.** Ein solcher Umbau kann zu einem Kontrollverlust führen und schwere Personenschäden verursachen.
- ▶ **Verwenden Sie kein Zubehör, das vom Hersteller nicht speziell für dieses Elektrowerkzeug entwickelt und zugelassen wurde.** Nur weil Sie das Zubehör an Ihrem Elektrowerkzeug befestigen können, garantiert das keine sichere Verwendung.
- ▶ **Die zulässige Drehzahl des Einsatzwerkzeugs muss mindestens so hoch sein wie die auf dem Elektrowerkzeug angegebene Höchstdrehzahl.** Zubehör, das sich schneller als zulässig dreht, kann zerbrechen und umherfliegen.
- ▶ **Außendurchmesser und Dicke des Einsatzwerkzeugs müssen den Maßangaben Ihres Elektrowerkzeugs entsprechen.** Falsch bemessene Einsatzwerkzeuge können nicht ausreichend abgeschirmt oder kontrolliert werden.
- ▶ **Einsatzwerkzeuge mit Gewindeeinsatz müssen genau auf das Gewinde der Schleifspindel passen.** Bei Einsatzwerkzeugen, die mittels Flansch montiert werden, muss der Lochdurchmesser des



Einsatzwerkzeuges zum Aufnahmedurchmesser des Flansches passen. Einsatzwerkzeuge, die nicht genau am Elektrowerkzeug befestigt werden, drehen sich ungleichmäßig, vibrieren sehr stark und können zum Verlust der Kontrolle führen.

- ▶ **Verwenden Sie keine beschädigten Einsatzwerkzeuge.** Kontrollieren Sie vor jeder Verwendung Einsatzwerkzeuge wie Schleifscheiben auf Absplitterungen und Risse, Schleifteller auf Risse, Verschleiß oder starke Abnutzung, Drahtbürsten auf lose oder gebrochene Drähte. Wenn das Elektrowerkzeug oder das Einsatzwerkzeug herunterfällt, überprüfen Sie, ob es beschädigt ist, oder verwenden Sie ein unbeschädigtes Einsatzwerkzeug. Wenn Sie das Einsatzwerkzeug kontrolliert und eingesetzt haben, halten Sie und in der Nähe befindliche Personen sich außerhalb der Ebene des rotierenden Einsatzwerkzeugs auf und lassen Sie das Gerät eine Minute lang mit Höchstzahl laufen. Beschädigte Einsatzwerkzeuge brechen meist in dieser Testzeit.
- ▶ **Tragen Sie persönliche Schutzausrüstung.** Verwenden Sie je nach Anwendung Vollgesichtsschutz, Augenschutz oder Schutzbrille. Soweit angemessen, tragen Sie Staubmaske, Gehörschutz, Schutzhandschuhe oder Spezialschuhe, die kleine Schleif- und Materialpartikel von Ihnen fernhalten. Die Augen sollen vor herumfliegenden Fremdkörpern geschützt werden, die bei verschiedenen Anwendungen entstehen. Staub- oder Atemschutzmaske müssen den bei der Anwendung entstehenden Staub filtern. Wenn Sie lange lautem Lärm ausgesetzt sind, können Sie einen Hörverlust erleiden.
- ▶ **Achten Sie bei anderen Personen auf sicheren Abstand zu Ihrem Arbeitsbereich.** Jeder, der den Arbeitsbereich betritt, muss persönliche Schutzausrüstung tragen. Bruchstücke des Werkstücks oder gebrochener Einsatzwerkzeuge können wegfliegen und Verletzungen auch außerhalb des direkten Arbeitsbereichs verursachen.
- ▶ **Halten Sie das Elektrowerkzeug nur an den isolierten Griffflächen, wenn Sie Arbeiten ausführen, bei denen das Einsatzwerkzeug verborgene Stromleitungen oder das eigene Netzkabel treffen kann.** Der Kontakt mit einer spannungsführenden Leitung kann auch metallene Geräteteile unter Spannung setzen und zu einem elektrischen Schlag führen.
- ▶ **Halten Sie das Netzkabel von sich drehenden Einsatzwerkzeugen fern.** Wenn Sie die Kontrolle über das Gerät verlieren, kann das Netzkabel durchtrennt oder erfasst werden und Ihre Hand oder Ihr Arm in das sich drehende Einsatzwerkzeug geraten.
- ▶ **Legen Sie das Elektrowerkzeug niemals ab, bevor das Einsatzwerkzeug völlig zum Stillstand gekommen ist.** Das sich drehende Einsatzwerkzeug kann in Kontakt mit der Ablagefläche geraten, wodurch Sie die Kontrolle über das Elektrowerkzeug verlieren können.
- ▶ **Lassen Sie das Elektrowerkzeug nicht laufen, während Sie es tragen.** Ihre Kleidung kann durch zufälligen Kontakt mit dem sich drehenden Einsatzwerkzeug erfasst werden und das Einsatzwerkzeug sich in Ihren Körper bohren.
- ▶ **Reinigen Sie regelmäßig die Lüftungsschlitze Ihres Elektrowerkzeugs.** Das Motorgebläse zieht Staub in das Gehäuse, und eine starke Ansammlung von Metallstaub kann elektrische Gefahren verursachen.
- ▶ **Verwenden Sie das Elektrowerkzeug nicht in der Nähe brennbarer Materialien.** Funken können diese Materialien entzünden.
- ▶ **Verwenden Sie keine Einsatzwerkzeuge, die flüssige Kühlmittel erfordern.** Die Verwendung von Wasser oder anderen flüssigen Kühlmitteln kann zu einem elektrischen Schlag führen.

Rückschlag und entsprechende Sicherheitshinweise

Rückschlag ist die plötzliche Reaktion infolge eines hakenden oder blockierten drehenden Einsatzwerkzeugs, wie Schleifscheibe, Schleifteller, Drahtbürste usw. Verhaken oder Blockieren führt zu einem abrupten Stopp des rotierenden Einsatzwerkzeugs. Dadurch wird ein unkontrolliertes Elektrowerkzeug gegen die Drehrichtung des Einsatzwerkzeugs an der Blockierstelle beschleunigt.

Wenn z. B. eine Schleifscheibe im Werkstück hakt oder blockiert, kann sich die Kante der Schleifscheibe, die in das Werkstück eintaucht, verfangen und dadurch die Schleifscheibe ausbrechen oder einen Rückschlag verursachen. Die Schleifscheibe bewegt sich dann auf die Bedienperson zu oder von ihr weg, je nach Drehrichtung der Scheibe an der Blockierstelle. Hierbei können Schleifscheiben auch brechen.

Ein Rückschlag ist die Folge eines falschen oder fehlerhaften Gebrauchs des Elektrowerkzeugs. Er kann durch geeignete Vorsichtsmaßnahmen, wie nachfolgend beschrieben, verhindert werden.

- ▶ **Halten Sie das Elektrowerkzeug mit beiden Händen gut fest und bringen Sie Ihren Körper und Ihre Arme in eine Position, in der Sie die Rückschlagkräfte abfangen können.** Verwenden Sie immer den Zusatzgriff, falls vorhanden, um die größtmögliche Kontrolle über Rückschlagkräfte oder Reaktionsmomente beim Hochlauf zu haben. Die Bedienperson kann durch geeignete Vorsichtsmaßnahmen die Rückschlag- und Reaktionskräfte beherrschen.
- ▶ **Bringen Sie Ihre Hand nie in die Nähe sich drehender Einsatzwerkzeuge.** Das Einsatzwerkzeug kann sich beim Rückschlag über Ihre Hand bewegen.



- ▶ **Meiden Sie mit Ihrem Körper den Bereich, in den das Elektrowerkzeug bei einem Rückschlag bewegt wird.** Der Rückschlag treibt das Elektrowerkzeug in die Richtung entgegengesetzt zur Bewegung der Schleifscheibe an der Blockierstelle.
- ▶ **Arbeiten Sie besonders vorsichtig im Bereich von Ecken, scharfen Kanten usw. Verhindern Sie, dass Einsatzwerkzeuge vom Werkstück zurückprallen und verklemmen.** Das rotierende Einsatzwerkzeug neigt bei Ecken, scharfen Kanten oder wenn es abprallt dazu, sich zu verklemmen. Dies verursacht einen Kontrollverlust oder Rückschlag.
- ▶ **Verwenden Sie kein Ketten- oder gezähntes Sägeblatt, sowie keine segmentierte Diamantscheibe mit mehr als 10 mm breiten Schlitzten.** Solche Einsatzwerkzeuge verursachen häufig einen Rückschlag oder den Verlust der Kontrolle über das Elektrowerkzeug.

Besondere Sicherheitshinweise zum Schleifen und Trennschleifen:

- ▶ **Verwenden Sie ausschließlich die für Ihr Elektrowerkzeug zugelassenen Schleifkörper und die für diese Schleifkörper vorgesehene Schutzhaube.** Schleifkörper, die nicht für das Elektrowerkzeug vorgesehen sind, können nicht ausreichend abgeschirmt werden und sind unsicher.
- ▶ **Gekröpfte Schleifscheiben müssen so montiert werden, dass ihre Schleiffläche nicht über der Ebene des Schutzhaubenrandes hervorsteht.** Eine unsachgemäß montierte Schleifscheibe, die über die Ebene des Schutzhaubenrandes hinausragt, kann nicht ausreichend abgeschirmt werden.
- ▶ **Die Schutzhaube muss sicher am Elektrowerkzeug angebracht und für ein Höchstmaß an Sicherheit so eingestellt sein, dass der kleinstmögliche Teil des Schleifkörpers offen zum Bediener zeigt.** Die Schutzhaube hilft, die Bedienerperson vor Bruchstücken, zufälligem Kontakt mit dem Schleifkörper sowie Funken, die Kleidung entzünden könnten, zu schützen.
- ▶ **Schleifkörper dürfen nur für die zugelassenen Einsatzmöglichkeiten verwendet werden. Zum Beispiel: Schleifen Sie nie mit der Seitenfläche einer Trennscheibe.** Trennscheiben sind zum Materialabtrag mit der Kante der Scheibe bestimmt. Seitliche Kräfteinwirkung auf diese Schleifkörper kann sie zerbrechen.
- ▶ **Verwenden Sie immer unbeschädigte Spannflansche in der richtigen Größe und Form für die von Ihnen gewählte Schleifscheibe.** Geeignete Flansche stützen die Schleifscheibe und verringern so die Gefahr eines Schleifscheibenbruchs. Flansche für Trennscheiben können sich von den Flanschen für andere Schleifscheiben unterscheiden.
- ▶ **Verwenden Sie keine abgenutzten Schleifscheiben von größeren Elektrowerkzeugen.** Schleifscheiben für größere Elektrowerkzeuge sind nicht für die höheren Drehzahlen von kleineren Elektrowerkzeugen ausgelegt und können brechen.
- ▶ **Verwenden Sie immer die für den jeweiligen Einsatzzweck vorgesehene Schutzhaube, wenn Sie zweifach verwendbare Schleifkörper einsetzen.** Die Verwendung einer falschen Schutzhaube kann nur unzureichend Schutz bieten, was zu schweren Verletzungen führen kann.

Besondere Sicherheitshinweise zum Sandpapierschleifen:

- ▶ **Benutzen Sie nur Schleifblätter in passender Größe. Befolgen Sie die Herstellerangaben zur Schleifblattgröße.** Schleifblätter, die zu weit über den Schleifteller hinausragen, können Verletzungen verursachen sowie zum Blockieren, Zerreißen der Schleifblätter oder zum Rückschlag führen.

2.3 Zusätzliche Sicherheitshinweise

Sicherheit von Personen

- ▶ Manipulationen oder Veränderungen am Gerät sind nicht erlaubt.
- ▶ Halten Sie die Handgriffe trocken, sauber und frei von Öl und Fett.
- ▶ Vergewissern Sie sich, dass der Seitenhandgriff richtig montiert und ordnungsgemäß befestigt ist. Halten Sie das Gerät immer mit beiden Händen an den vorgesehenen Handgriffen fest.
- ▶ Machen Sie Arbeitspausen sowie Entspannungs- und Fingerübungen zur besseren Durchblutung Ihrer Finger.
- ▶ Das Gerät ist nicht bestimmt für schwache Personen ohne Unterweisung.
- ▶ Halten Sie das Gerät von Kindern fern.
- ▶ Vermeiden Sie die Berührung rotierender Teile. Schalten Sie das Gerät erst im Arbeitsbereich ein. Die Berührung rotierender Teile, insbesondere rotierender Werkzeuge, kann zu Verletzungen führen.
- ▶ Durch Schleifen kann gefährlicher Schleifstaub entstehen. Klären Sie vor Beginn der Arbeit die Gefahrenklasse des beim Schleifen entstehenden Staubgutes ab. Verwenden Sie zur Arbeit mit dem Gerät möglichst eine Staubabsaugung mit einer offiziell zugelassenen Schutzklassifizierung, die Ihren lokalen Staubschutzbestimmungen entspricht.
- ▶ Staub von Materialien wie bleihaltigem Anstrich, einigen Holzarten, Beton/Mauerwerk/Gestein die Quarze enthalten und Mineralien sowie Metall können gesundheitsschädlich sein. Berühren oder Einatmen von Staub können allergische Reaktionen und/oder Atemwegserkrankungen des Benutzers oder in der Nähe befindlicher Personen hervorrufen. Bestimmter Staub wie Eichen- oder Buchenstaub gelten als krebs-



zeugend, besonders in Verbindung mit Zusatzstoffen zur Holzbehandlung (Chromat, Holzschutzmittel). Asbesthaltiges Material darf nur von Fachleuten gehandhabt werden. **Verwenden Sie möglichst eine Staubabsaugung. Um einen hohen Grad der Staubabsaugung zu erreichen, verwenden Sie einen geeigneten Mobilentstauber. Tragen Sie gegebenenfalls eine Atemschutzmaske, welche für den jeweiligen Staub geeignet ist. Sorgen Sie für eine gute Belüftung des Arbeitsplatzes Beachten Sie die in Ihrem Land geltenden Vorschriften für die zu bearbeitenden Materialien.**

- ▶ Entfernen Sie sorgfältig vorstehende Teile wie z. B. Nägel, Schrauben etc. bevor Sie mit der Schleifarbeit beginnen.
- ▶ Beim Schleifen kann Funkenflug entstehen. Achten Sie darauf, dass keine Personen gefährdet werden.

Sorgfältiger Umgang und Gebrauch von Elektrowerkzeugen

- ▶ Kontrollieren Sie vor jeder Inbetriebnahme, auch nach Arbeitspausen, dass das Werkzeug fest sitzt.

Elektrische Sicherheit

- ▶ Prüfen Sie den Arbeitsbereich vor Arbeitsbeginn auf verdeckt liegende elektrische Leitungen, Gas und Wasserrohre z. B. mit einem Metallsuchgerät. Außenliegende Metallteile am Gerät können spannungsführend werden, wenn Sie z. B. versehentlich eine Stromleitung beschädigt haben. Dies stellt eine ernsthafte Gefahr durch elektrischen Schlag dar.
- ▶ Kontrollieren Sie regelmäßig die Anschlussleitung des Gerätes und lassen Sie diese bei Beschädigung von einem anerkannten Fachmann erneuern. Wenn die Anschlussleitung des Elektrowerkzeugs beschädigt ist, muss sie durch eine speziell vorgeschaltete und zugelassene Anschlussleitung ersetzt werden, die über die Kundendienstorganisation erhältlich ist. Kontrollieren Sie Verlängerungsleitungen regelmäßig und ersetzen Sie diese, wenn sie beschädigt sind. Wird bei der Arbeit das Netz- oder Verlängerungskabel beschädigt, dürfen Sie das Kabel nicht berühren. Ziehen Sie den Netzstecker aus der Steckdose. Beschädigte Anschlussleitungen und Verlängerungsleitungen stellen eine Gefährdung durch elektrischen Schlag dar.
- ▶ Lassen Sie verschmutzte Geräte bei häufiger Bearbeitung von leitfähigen Materialien in regelmäßigen Abständen vom Hilti Service überprüfen. An der Geräteoberfläche haftender Staub, vor allem von leitfähigen Materialien, oder Feuchtigkeit können unter ungünstigen Bedingungen zu elektrischem Schlag führen.

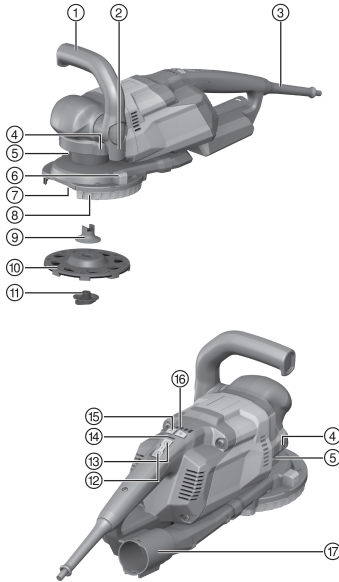
Persönliche Sicherheit

- ▶ Sorgen Sie für eine gute Belüftung des Arbeitsplatzes. Es wird empfohlen, eine Atemschutzmaske mit Filterklasse P2 zu tragen.
- ▶ Die Diamanttopfscheibe, Teile der Schutzhaube oder des Gerätes (Getriebekopf) können durch den Einsatz heiß werden. Berühren Sie diese Teile nur mit Schutzhandschuhen, um Verbrennungen zu vermeiden.



3 Beschreibung

3.1 Produktübersicht



- ① Seitenhandgriff
- ② Klemmhebel Seitenhandgriff
- ③ Netzkabel
- ④ Entriegelungstasten Haltebügel
- ⑤ Höhenverstellung der Schutzhaube
- ⑥ Einstellhebel für Segmentöffnung
- ⑦ Segmentöffnung
- ⑧ Schutzhaube mit Lamellendichtung
- ⑨ Aufnahmeflansch
- ⑩ Diamant Topfscheibe
- ⑪ Schnellspannschraube **Keyless**
- ⑫ Taste Ein / Aus
- ⑬ Feststelltaste für Dauerlauf
- ⑭ LED-Betriebsanzeige
- ⑮ Tasten Gangwahl
- ⑯ Ganganzeige
- ⑰ Anschlussstutzen Entstauber

3.2 Bestimmungsgemäße Verwendung

Das beschriebene Produkt ist ein elektrisch betriebenes Diamant-Schleifgerät zum trockenen Schleifen und Feinschleifen von mineralischen Untergründen. Verwenden Sie das Diamant-Schleifgerät nur in Kombination mit einem Entstauber.

Das Schleifgerät ist ausschließlich zum trockenen Abtrag von unbeschichteten mineralischen Untergründen sowie von dünnen Beschichtungen auf Beton und ähnlichen mineralischen Untergründen mit einer maximalen Schichtdicke von 3 mm (0,12 in) bestimmt.

3.3 Unerlaubter Fehlgebrauch

Verwenden Sie keine Einsatzwerkzeuge, die nicht für das Produkt zugelassen sind. Darunter fallen unter anderem Trennscheiben, Diamant-Trennscheiben und Drahtbürsten.

Verwenden Sie das Produkt nicht zum Nassschleifen, schleifen Sie keine hervorstehenden Objekte wie Nägel oder Schrauben.

Verwenden Sie das Produkt nicht mit verschlissenen Lamellen an der Staubhaube, verwenden Sie das Produkt nie ohne Entstauber.

Verwenden Sie das Schleifpad nie mit einer nicht zugelassenen Drehzahl.

Elektrostatische Aufladung kann die Elektronik des Produktes außer Kraft setzen. Verwenden Sie zur Vermeidung elektrostatischer Effekte einen antistatischen Saugschlauch.

3.4 Lieferumfang

Schleifgerät, Bedienungsanleitung, Aufnahmeflansch, Schnellspannschraube **Keyless**.

Weitere für Ihr Produkt zugelassene Systemprodukte finden Sie in Ihrem **Hilti Store** oder unter: www.hilti.group



4 Technische Daten



Bemessungsspannung, Bemessungsstrom, Frequenz und/oder Bemessungsaufnahme entnehmen Sie bitte ihrem länderspezifischen Typenschild.

Bei Betrieb an einem Generator oder Transformator muss dessen Abgabeleistung mindestens doppelt so hoch sein wie die auf dem Typenschild des Gerätes angegebene Bemessungsaufnahme. Die Betriebsspannung des Transformators oder Generators muss jederzeit innerhalb +5 % und -15 % der Bemessungsspannung des Gerätes liegen.

Gewicht nach EPTA-Procedure 01	5,6 kg
Umdrehungen pro Minute (Stufe 1)	3.300/min
Umdrehungen pro Minute (Stufe 2)	4.125/min
Umdrehungen pro Minute (Stufe 3)	4.950/min
Umdrehungen pro Minute (Stufe 4)	5.775/min
Umdrehungen pro Minute (Stufe 5)	6.600/min
Bemessungs-Leerlaufdrehzahl	7.000/min
Scheibendurchmesser	150 mm
Scheibendicke	4 mm ... 4,5 mm

4.1 Geräuschinformation und Schwingungswerte nach EN 62841

Die in diesen Anweisungen angegebenen Schalldruck- und Schwingungswerte sind entsprechend einem genormten Messverfahren gemessen worden und können für den Vergleich von Elektrowerkzeugen miteinander verwendet werden. Sie eignen sich auch für eine vorläufige Einschätzung der Expositionen.

Die angegebenen Daten repräsentieren die hauptsächlichen Anwendungen des Elektrowerkzeuges. Wenn allerdings das Elektrowerkzeug für andere Anwendungen, mit abweichenden Einsatzwerkzeugen oder ungenügender Wartung eingesetzt wird, können die Daten abweichen. Dies kann die Expositionen über den gesamten Arbeitszeitraum deutlich erhöhen.

Für eine genaue Abschätzung der Expositionen sollten auch die Zeiten berücksichtigt werden, in denen das Gerät abgeschaltet ist oder zwar läuft, aber nicht tatsächlich im Einsatz ist. Dies kann die Expositionen über den gesamten Arbeitszeitraum deutlich reduzieren.

Legen Sie zusätzliche Sicherheitsmaßnahmen zum Schutz des Bedieners vor der Wirkung von Schall und/oder Schwingungen fest wie zum Beispiel: Wartung von Elektrowerkzeug und Einsatzwerkzeugen, Warmhalten der Hände, Organisation der Arbeitsabläufe.

Geräuschinformation

Schalleistungspegel (L_{WA})	102 dB(A)
Unsicherheit Schalleistungspegel (K_{WA})	3 dB(A)
Emissions-Schalldruckpegel (L_{pA})	91 dB(A)
Unsicherheit Schalldruckpegel (K_{pA})	3 dB(A)

Vibrationsinformation

Schwingungsemissionswert Betonschleifen ($a_{h, CG}$)	10,5 m/s ²
Schwingungsemissionswert Oberflächenschleifen ($a_{h, AG}$)	5,6 m/s ²
Unsicherheit (K)	1,5 m/s ²

5 Arbeitsvorbereitung



VORSICHT

Verletzungsgefahr! Unbeabsichtigter Anlauf des Produkts.

- ▶ Ziehen Sie den Netzstecker, bevor Sie Geräteeinstellungen vornehmen oder Zubehörteile wechseln.

Beachten Sie die Sicherheits- und Warnhinweise in dieser Dokumentation und auf dem Produkt.



5.1 Einsatzwerkzeug montieren

VORSICHT

Beschädigungs- und Verletzungsgefahr durch beschädigte Schnellspannschraube Keyless. Die Schnellspannschraube **Keyless** kann abbrechen, wenn sie zu fest angezogen wird.

- ▶ Verwenden Sie niemals ein Werkzeug, um die Schnellspannschraube **Keyless** anzuziehen. Ziehen Sie sie ausschließlich per Hand fest.

1. Reinigen Sie die Werkzeugaufnahme.
2. Stecken Sie den Aufnahmeflansch auf die Spindel und rasten Sie den Aufnahmeflansch ein.
3. Stecken Sie das Einsatzwerkzeug auf den Zentrierbund des Aufnahmeflansches.
4. Schrauben Sie die Schnellspannschraube in die Antriebsspindel und ziehen Sie sie von Hand fest.

5.2 Einsatzwerkzeug demontieren

1. Lösen Sie die Spannmutter.
2. Entnehmen Sie das Einsatzwerkzeug.

5.3 Seitenhandgriff einstellen

1. Um den Seitenhandgriff zu lösen, öffnen Sie den Klemmhebel.
2. Stellen Sie den Seitenhandgriff in die gewünschte Position ein.
3. Schließen Sie den Klemmhebel.

5.4 Schutzhaube einstellen

Voraussetzung: Das Schleifgerät ist ausgeschaltet.

1. Stellen Sie das Schleifgerät auf die Schleifscheibe.
2. Stellen Sie die Höhe mit der Höheneinstellung ein.
 - ▶ **Optimale Höhe:** ungefähr 1mm Abstand zwischen Lamellen und Oberfläche.
3. Wenn Sie entlang einer Ecke arbeiten, drehen Sie die Segmentöffnung der Schutzhaube an die gewünschte Position.
4. Schließen Sie die Segmentöffnung wieder, nachdem Sie entlang einer Ecke gearbeitet haben.

5.5 Gang wählen

1. Wählen Sie über den Gangwahlschalter einen Gang abhängig vom verwendeten Einsatzwerkzeug und der Härte des Untergrunds.



Die Gangwahl ist nur möglich, wenn das Gerät am Stromnetz angeschlossen ist.

2. Verwenden Sie den 1. Gang für das Abtragen von weichen mineralischen Untergründen, wie z. B. Farben auf Zementputz, für verbesserte Staubabsaugung und beim Abtrag von Beschichtungen auf weichen Untergründen für eine leichtere Führung des Gerätes.
3. Verwenden Sie den 5. Gang für das Abtragen von harten mineralischen Untergründen wie Beton, Estrich oder Stein, um die volle Leistung der Werkzeuge zu nutzen.

6 Arbeiten

6.1 Einschalten

VORSICHT

Verletzungsgefahr. Unzureichend befestigte Einsatzwerkzeuge können sich lösen.

- ▶ Kontrollieren Sie vor jeder Verwendung, dass das Einsatzwerkzeug sicher befestigt ist.

1. Schließen Sie das Schleifgerät an den Baustaubsauger an.
2. Heben Sie das Gerät von der Arbeitsfläche ab.
3. Drücken und halten Sie den Ein-/Aus-Schalter.
 - ▶ Die Kontroll-LED der Feststelltaste blinkt.



4. Drücken Sie die Feststelltaste, um das Schleifgerät dauerhaft einzuschalten.



Die Betätigung der Feststelltaste muss innerhalb einer Sekunde erfolgen.

6.2 Probelauf bei neuer Diamant Topfscheibe durchführen



VORSICHT

Verletzungsgefahr! Beschädigte Schleifscheiben können sich lösen.

- ▶ Schützen Sie die Schleifscheiben vor Schlägen, Stößen und Fett.
 - ▶ Verwenden Sie keine vibrierenden Schleifscheiben.
-
- ▶ Lassen Sie das Schleifgerät mindestens 1 Minute ohne Belastung laufen.

6.3 Schleifen

1. Wählen Sie einen Gang. → Seite 10
2. Schalten Sie das Schleifgerät ein. → Seite 10
3. Setzen Sie das Gerät mit dem Einsatzwerkzeug auf und bewegen Sie es hin und her.
4. Arbeiten Sie mit mäßigem Druck und drücken Sie das Gerät nicht in das Material.
5. Bei Bearbeitung von besonders harten, mineralischen Untergründen, z.B. Beton mit hohem Kieselanteil, kann die Diamanttopfscheibe überhitzen und dadurch beschädigt werden. Unterbrechen Sie in diesem Fall den Schleifvorgang und lassen Sie die Diamanttopfscheibe kurze Zeit unbelastet im Leerlauf abkühlen.

6.4 Ausschalten

- ▶ Um das Gerät auszuschalten, drücken Sie die Feststelltaste oder den Ein-/Ausschalter.

7 Pflege und Instandhaltung



WARNUNG

Gefahr durch elektrischen Schlag! Pflege und Instandhaltung mit eingestecktem Netzstecker können zu schweren Verletzungen und Verbrennungen führen.

- ▶ Vor allen Pflege- und Instandhaltungsarbeiten immer den Netzstecker ziehen!

Pflege

- Fest anhaftenden Schmutz vorsichtig entfernen.
- Lüftungsschlitze vorsichtig mit einer trockenen Bürste reinigen.
- Gehäuse nur mit einem leicht angefeuchteten Tuch reinigen. Keine silikonhaltigen Pflegemittel verwenden, da diese die Kunststoffteile angreifen können.

Instandhaltung



WARNUNG

Gefahr durch Stromschlag! Unsachgemäße Reparaturen an elektrischen Bauteilen können zu schweren Verletzungen und Verbrennungen führen.

- ▶ Reparaturen an elektrischen Teilen dürfen nur durch eine Elektrofachkraft ausgeführt werden.
-
- Regelmäßig alle sichtbaren Teile auf Beschädigungen und die Bedienelemente auf einwandfreie Funktion prüfen.
 - Bei Beschädigungen und/oder Funktionsstörungen das Produkt nicht betreiben. Sofort vom **Hilti Service** reparieren lassen.
 - Nach Pflege- und Instandhaltungsarbeiten alle Schutzeinrichtungen anbringen und auf Funktion prüfen.




Verwenden Sie für einen sicheren Betrieb nur original Ersatzteile und Verbrauchsmaterialien. Von uns freigegebene Ersatzteile, Verbrauchsmaterialien und Zubehör für Ihr Produkt finden Sie in Ihrem **Hilti Store** oder unter: **www.hilti.group**.



7.1 Schutzhaube und Absaugkanal reinigen

1. Demontieren Sie das Einsatzwerkzeug. → Seite 10
2. Ziehen Sie den Aufnahmeflansch von der Spindel ab.
3. Stellen Sie den Hebel für die Höhenverstellung in die Mitte.
4. Drücken Sie beide Entriegelungstasten und ziehen Sie den Haltebügel nach vorne ab.
5. Ziehen Sie die Schutzhaube nach unten vom Gerät ab.
6. Nehmen Sie den Absaugkanal vom Anschlussstutzen ab.
7. Reinigen Sie die Schutzhaube, den Absaugkanal und den Anschlussstutzen.
8. Verbinden Sie den Absaugkanal mit dem Anschlussstutzen. Achten Sie hierbei auf den korrekten Sitz des O-Rings.
9. Verbinden Sie die Schutzhaube mit dem Absaugkanal. Achten Sie hierbei auf den korrekten Sitz des O-Rings. Schieben Sie anschließend die Schutzhaube über die Spindel in das Gerät.
10. Befestigen Sie die Schutzhaube mit dem Haltebügel. Achten Sie darauf, dass der Haltebügel korrekt einrastet.
11. Montieren Sie das Einsatzwerkzeug. → Seite 10

7.2 Lamellen wechseln

 Wechseln Sie die Lamellen, wenn diese abgenutzt sind.

1. Demontieren Sie das Einsatzwerkzeug. → Seite 10
2. Ziehen Sie die Lamellen aus der Schutzhaube. Verwenden Sie wenn nötig eine Zange.
3. Drücken Sie die neuen Lamellen in die Nut der Schutzhaube bis sie einrasten.
4. Montieren Sie das Einsatzwerkzeug. → Seite 10

8 Transport und Lagerung

Transport

- ▶ Transportieren Sie dieses Produkt nicht mit eingestecktem Werkzeug.
- ▶ Achten Sie auf sicheren Halt beim Transport.
- ▶ Prüfen Sie nach jedem Transport alle sichtbaren Teile auf Beschädigung und die Bedienelemente auf einwandfreie Funktion.

Lagerung


- ▶ Lagern Sie dieses Produkt immer mit gezogenem Netzstecker.
- ▶ Lagern Sie dieses Produkt trocken und unzugänglich für Kinder und unbefugte Personen.
- ▶ Prüfen Sie nach längerer Lagerung alle sichtbaren Teile auf Beschädigung und die Bedienelemente auf einwandfreie Funktion.

9 Weitere Informationen

Weiterführende Informationen zu Bedienung, Technik, Umwelt und Recycling finden Sie unter folgendem Link: qr.hilti.com/manual/?id=2240961

Diesen Link finden Sie auch am Ende der Dokumentation als QR-Code.

10 Entsorgung

 **Hilti** Geräte sind zu einem hohen Anteil aus wiederverwertbaren Materialien hergestellt. Voraussetzung für eine Wiederverwertung ist eine sachgemäße Stofftrennung. In vielen Ländern nimmt **Hilti** Ihr Altgerät zur Verwertung zurück. Fragen Sie den **Hilti** Kundenservice oder Ihren Verkaufsberater.



- ▶ Werfen Sie Elektrowerkzeuge, Elektronische Geräte und Akkus nicht in den Hausmüll!

11 Herstellergewährleistung

- ▶ Bitte wenden Sie sich bei Fragen zu den Gewährleistungsbedingungen an Ihren lokalen **Hilti** Partner.



English

1 Information about the documentation

1.1 About this documentation

- Read this documentation before initial operation or use. This is a prerequisite for safe, trouble-free handling and use of the product.
- Observe the safety instructions and warnings in this documentation and on the product.
- Always keep the operating instructions with the product and make sure that the operating instructions are with the product when it is given to other persons.

1.2 Explanation of symbols used

1.2.1 Warnings

Warnings alert persons to hazards that occur when handling or using the product. The following signal words are used:

DANGER

DANGER !

- ▶ Draws attention to imminent danger that will lead to serious personal injury or fatality.

WARNING

WARNING !

- ▶ Draws attention to a potential threat of danger that can lead to serious injury or fatality.

CAUTION

CAUTION !

- ▶ Draws attention to a potentially dangerous situation that could lead to personal injury or damage to the equipment or other property.

1.2.2 Symbols in the operating instructions

The following symbols are used in these operating instructions:

	Comply with the operating instructions
	Instructions for use and other useful information
	Dealing with recyclable materials
	Do not dispose of electric equipment and batteries as household waste

1.2.3 Symbols in illustrations

The following symbols are used in illustrations:

	These numbers refer to the illustrations at the beginning of these operating instructions.
	The numbering reflects the sequence of operations shown in the illustrations and may deviate from the steps described in the text.
	Item reference numbers are used in the overview illustration and refer to the numbers used in the key in the product overview section.
	These characters are intended to specifically draw your attention to certain points when handling the product.



1.3 Product-dependent symbols

1.3.1 Symbols on the product

The following symbols can be used on the product:

	Wear eye protection
	Wear a hard hat
	Wear ear protection
	Wear protective gloves
	Wear light respiratory protection
	Wear protective clothing
	Risk of electric shock.
	Risk of crushing parts of the body.
	Warning: Hot surface
RPM	Revolutions per minute
n	Rated speed
∅	Diameter
	Alternating current
	Protection class II (double-insulated)
	The power tool supports near-field communication (NFC) technology, which is compatible with iOS and Android platforms.
	Use the side handle
	If applied on the product, the product has been certified by this certification body for the US and Canadian markets according to the applicable standards.

1.4 Product information

products are designed for professional users and only trained, authorized personnel are permitted to operate, service and maintain the products. This personnel must be specifically informed about the possible hazards. The product and its ancillary equipment can present hazards if used incorrectly by untrained personnel or if used not in accordance with the intended use.

The type designation and serial number are printed on the rating plate.

- ▶ Write down the serial number in the table below. You will be required to state the product details when contacting Hilti Service or your local Hilti organization to inquire about the product.

Product information

Type:	DGH 150
Generation:	01
Serial no.:	

1.5 Declaration of conformity

The manufacturer declares, on his sole responsibility, that the product described here complies with the applicable legislation and standards. A copy of the declaration of conformity can be found at the end of this documentation.



2 Safety

2.1 General power tool safety warnings

⚠ WARNING Read all safety warnings, instructions, illustrations and specifications provided with this power tool. Failure to follow all instructions listed below may result in electric shock, fire and/or serious injury. **Save all warnings and instructions for future reference.**

The term "power tool" in the warnings refers to your mains-operated (corded) power tool or battery-operated (cordless) power tool.

Work area safety

- ▶ **Keep work area clean and well lit.** Cluttered or dark areas invite accidents.
- ▶ **Do not operate power tools in explosive atmospheres, such as in the presence of flammable liquids, gases or dust.** Power tools create sparks which may ignite the dust or fumes.
- ▶ **Keep children and bystanders away while operating a power tool.** Distractions can cause you to lose control.

Electrical safety

- ▶ **Power tool plugs must match the outlet. Never modify the plug in any way. Do not use any adapter plugs with earthed (grounded) power tools.** Unmodified plugs and matching outlets will reduce risk of electric shock.
- ▶ **Avoid body contact with earthed or grounded surfaces, such as pipes, radiators, ranges and refrigerators.** There is an increased risk of electric shock if your body is earthed or grounded.
- ▶ **Do not expose power tools to rain or wet conditions.** Water entering a power tool will increase the risk of electric shock.
- ▶ **Do not abuse the cord. Never use the cord for carrying, pulling or unplugging the power tool. Keep cord away from heat, oil, sharp edges or moving parts.** Damaged or entangled cords increase the risk of electric shock.
- ▶ **When operating a power tool outdoors, use an extension cord suitable for outdoor use.** Use of a cord suitable for outdoor use reduces the risk of electric shock.
- ▶ **If operating a power tool in a damp location is unavoidable, use a residual current device (RCD) protected supply.** Use of an RCD reduces the risk of electric shock.

Personal safety

- ▶ **Stay alert, watch what you are doing and use common sense when operating a power tool. Do not use a power tool while you are tired or under the influence of drugs, alcohol or medication.** A moment of inattention while operating power tools may result in serious personal injury.
- ▶ **Use personal protective equipment. Always wear eye protection.** Protective equipment such as a dust mask, non-skid safety shoes, hard hat or hearing protection used for appropriate conditions will reduce personal injuries.
- ▶ **Prevent unintentional starting. Ensure the switch is in the off-position before connecting to power source and/or battery pack, picking up or carrying the tool.** Carrying power tools with your finger on the switch or energising power tools that have the switch on invites accidents.
- ▶ **Remove any adjusting key or wrench before turning the power tool on.** A wrench or a key left attached to a rotating part of the power tool may result in personal injury.
- ▶ **Do not overreach. Keep proper footing and balance at all times.** This enables better control of the power tool in unexpected situations.
- ▶ **Dress properly. Do not wear loose clothing or jewellery. Keep your hair and clothing away from moving parts.** Loose clothes, jewellery or long hair can be caught in moving parts.
- ▶ **If devices are provided for the connection of dust extraction and collection facilities, ensure these are connected and properly used.** Use of dust collection can reduce dust-related hazards.
- ▶ **Do not let familiarity gained from frequent use of tools allow you to become complacent and ignore tool safety principles.** A careless action can cause severe injury within a fraction of a second.

Power tool use and care

- ▶ **Do not force the power tool. Use the correct power tool for your application.** The correct power tool will do the job better and safer at the rate for which it was designed.
- ▶ **Do not use the power tool if the switch does not turn it on and off.** Any power tool that cannot be controlled with the switch is dangerous and must be repaired.



- ▶ **Disconnect the plug from the power source and/or remove the battery pack, if detachable, from the power tool before making any adjustments, changing accessories, or storing power tools.** Such preventive safety measures reduce the risk of starting the power tool accidentally.
- ▶ **Store idle power tools out of the reach of children and do not allow persons unfamiliar with the power tool or these instructions to operate the power tool.** Power tools are dangerous in the hands of untrained users.
- ▶ **Maintain power tools and accessories. Check for misalignment or binding of moving parts, breakage of parts and any other condition that may affect the power tool's operation. If damaged, have the power tool repaired before use.** Many accidents are caused by poorly maintained power tools.
- ▶ **Keep cutting tools sharp and clean.** Properly maintained cutting tools with sharp cutting edges are less likely to bind and are easier to control.
- ▶ **Use the power tool, accessories and tool bits etc. in accordance with these instructions, taking into account the working conditions and the work to be performed.** Use of the power tool for operations different from those intended could result in a hazardous situation.
- ▶ **Keep handles and grasping surfaces dry, clean and free from oil and grease.** Slippery handles and grasping surfaces do not allow for safe handling and control of the tool in unexpected situations.

Service

- ▶ **Have your power tool serviced by a qualified repair person using only identical replacement parts.** This will ensure that the safety of the power tool is maintained.

2.2 Safety warnings for all operations

Safety warnings common for grinding or sanding operations:

- ▶ **This power tool is intended to function as a grinder or sander. Read all safety warnings, instructions, illustrations and specifications provided with this power tool.** Failure to follow all instructions listed below may result in electric shock, fire and/or serious injury.
- ▶ **Operations such as wire brushing, polishing, hole cutting or cutting-off are not to be performed with this power tool.** Operations for which the power tool was not designed may create a hazard and cause personal injury.
- ▶ **Do not convert this power tool to operate in a way which is not specifically designed and specified by the tool manufacturer.** Such a conversion may result in a loss of control and cause serious personal injury.
- ▶ **Do not use accessories which are not specifically designed and specified by the tool manufacturer.** Just because the accessory can be attached to your power tool, it does not assure safe operation.
- ▶ **The rated speed of the accessory must be at least equal to the maximum speed marked on the power tool.** Accessories running faster than their rated speed can break and fly apart.
- ▶ **The outside diameter and the thickness of your accessory must be within the capacity rating of your power tool.** Incorrectly sized accessories cannot be adequately guarded or controlled.
- ▶ **The dimensions of the accessory mounting must fit the dimensions of the mounting hardware of the power tool.** Accessories that do not match the mounting hardware of the power tool will run out of balance, vibrate excessively and may cause loss of control.
- ▶ **Do not use a damaged accessory. Before each use inspect the accessory such as abrasive wheels for chips and cracks, backing pad for cracks, tear or excess wear, wire brush for loose or cracked wires. If power tool or accessory is dropped, inspect for damage or install an undamaged accessory. After inspecting and installing an accessory, position yourself and bystanders away from the plane of the rotating accessory and run the power tool at maximum no-load speed for one minute.** Damaged accessories will normally break apart during this test time.
- ▶ **Wear personal protective equipment. Depending on application, use face shield, safety goggles or safety glasses. As appropriate, wear dust mask, hearing protectors, gloves and workshop apron capable of stopping small abrasive or workpiece fragments.** The eye protection must be capable of stopping flying debris generated by various applications. The dust mask or respirator must be capable of filtering particles generated by the particular application. Prolonged exposure to high intensity noise may cause hearing loss.
- ▶ **Keep bystanders a safe distance away from work area. Anyone entering the work area must wear personal protective equipment.** Fragments of workpiece or of a broken accessory may fly away and cause injury beyond immediate area of operation.
- ▶ **Hold the power tool by insulated gripping surfaces only, when performing an operation where the cutting accessory may contact hidden wiring or its own cord.** Cutting accessory contacting a "live" wire may make exposed metal parts of the power tool "live" and could give the operator an electric shock.



- ▶ **Position the cord clear of the spinning accessory.** If you lose control, the cord may be cut or snagged and your hand or arm may be pulled into the spinning accessory.
- ▶ **Never lay the power tool down until the accessory has come to a complete stop.** The spinning accessory may grab the surface and pull the power tool out of your control.
- ▶ **Do not run the power tool while carrying it at your side.** Accidental contact with the spinning accessory could snag your clothing, pulling the accessory into your body.
- ▶ **Regularly clean the power tool's air vents.** The motor's fan will draw the dust inside the housing and excessive accumulation of powdered metal may cause electrical hazards.
- ▶ **Do not operate the power tool near flammable materials.** Sparks could ignite these materials.
- ▶ **Do not use accessories that require liquid coolants.** Using water or other liquid coolants may result in electrocution or shock.

Kickback and related warnings

Kickback is a sudden reaction to a pinched or snagged rotating wheel, backing pad, brush or any other accessory. Pinching or snagging causes rapid stalling of the rotating accessory which in turn causes the uncontrolled power tool to be forced in the direction opposite of the accessory's rotation at the point of the binding.

For example, if an abrasive wheel is snagged or pinched by the workpiece, the edge of the wheel that is entering into the pinch point can dig into the surface of the material causing the wheel to climb out or kick out. The wheel may either jump toward or away from the operator, depending on direction of the wheel's movement at the point of pinching. Abrasive wheels may also break under these conditions.

Kickback is the result of power tool misuse and / or incorrect operating procedures or conditions and can be avoided by taking proper precautions as given below.

- ▶ **Maintain a firm grip with both hands on the power tool and position your body and arms to allow you to resist kickback forces. Always use auxiliary handle, if provided, for maximum control over kickback or torque reaction during start-up.** The operator can control torque reactions or kickback forces, if proper precautions are taken.
- ▶ **Never place your hand near the rotating accessory.** Accessory may kickback over your hand.
- ▶ **Do not position your body in the area where power tool will move if kickback occurs.** Kickback will propel the tool in direction opposite to the wheel's movement at the point of snagging.
- ▶ **Use special care when working corners, sharp edges etc. Avoid bouncing and snagging the accessory.** Corners, sharp edges or bouncing have a tendency to snag the rotating accessory and cause loss of control or kickback.
- ▶ **Do not attach a saw chain woodcarving blade, segmented diamond wheel with a peripheral gap greater than 10 mm or toothed saw blade.** Such blades create frequent kickback and loss of control.

Safety warnings specific for sanding operations:

- ▶ **Use proper sized sanding disc paper. Follow manufacturers recommendations, when selecting sanding paper.** Larger sanding paper extending too far beyond the sanding pad presents a laceration hazard and may cause snagging, tearing of the disc or kickback.

2.3 Additional safety instructions

Personal safety

- ▶ Do not tamper with or attempt to make alterations to the device.
- ▶ Keep the grips dry, clean and free from oil and grease.
- ▶ Make sure that the side handle is fitted correctly and tightened securely. Always hold the tool firmly with both hands on the grips provided.
- ▶ Take breaks between working and do relaxation and finger exercises to improve the blood circulation in your fingers.
- ▶ The power tool is not intended for use by debilitated persons who have received no special training.
- ▶ Keep the power tool out of reach of children.
- ▶ Do not touch rotating parts. Switch the power tool on only after it is in position at the workpiece. Touching rotating parts, especially rotating accessory tools, can result in injury.
- ▶ Grinding can produce hazardous grinding dust. Before starting work, check the hazard class of the dust that will be produced by grinding operations. When working with the power tool, whenever possible use a dust extractor with an officially approved protection class in compliance with the locally applicable dust protection regulations.
- ▶ Dust from materials such as lead-based paint, certain types of wood and concrete/masonry/stone containing quartz, minerals or metal can be harmful to health. Contact with or inhalation of the dust can cause allergic reactions and/or respiratory or other diseases among operators or bystanders. Certain kinds of dust such as oakwood and beechwood dust are classified as carcinogenic, especially in



conjunction with additives for wood conditioning (chromate, wood preservative). Only specialists are permitted to handle material containing asbestos. **Use a dust extractor whenever possible. To achieve a high level of dust collection, use a suitable dust extractor. If necessary, wear a respirator appropriate for the type of dust generated. Make sure that the workplace is well ventilated. Comply with national regulations applicable to the materials you will be working with.**

- ▶ Before starting grinding work, carefully remove all protruding parts such as nails, screws, etc.
- ▶ Grinding can produce flying sparks. Make sure that no-one is endangered.

Power tool use and care

- ▶ Always before starting work, and this also applies after each break, check that the accessory tool is secure.

Electrical safety

- ▶ Before beginning work, check the working area (e.g. using a metal detector) to ensure that no concealed electric cables or gas and water pipes are present. External metal parts on the power tool can become live, for example if you inadvertently damage electric wiring. This presents a serious risk of electric shock.
- ▶ Check the machine's supply cord at regular intervals and have it replaced by a qualified specialist if found to be damaged. If the machine's supply cord is damaged it must be replaced with a specially prepared and approved supply cord available from Hilti Customer Service. Check extension cords at regular intervals and replace them if found to be damaged. Do not touch the supply cord or extension cord if it is damaged while working. Disconnect the supply cord plug from the power outlet. Damaged supply cords or extension cords present a risk of electric shock.
- ▶ Have dirtied or dusty power tools that are used frequently for working on conductive materials checked at regular intervals by Hilti Service. Dust (especially dust from conductive materials) or dampness on the surface of the power tool can, under unfavorable conditions, lead to electric shock.

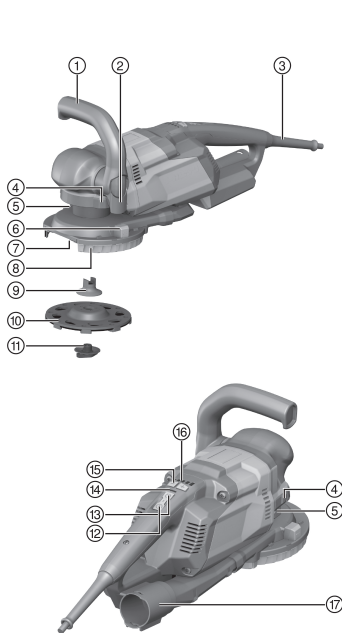
Personal safety

- ▶ Make sure that the workplace is well ventilated. It is advisable to wear a filter class P2 dust mask.
- ▶ The diamond cup wheel, parts of the guard or the power tool (gear head) can become hot in use. To avoid burns, do not touch these parts unless you are wearing gloves.



3 Description

3.1 Product overview



- ① Side handle
- ② Clamping lever, side handle
- ③ Supply cord
- ④ Release buttons, bow grip
- ⑤ Height adjustment of the guard
- ⑥ Adjusting lever for segment opening
- ⑦ Segment opening
- ⑧ Guard with lamellar seal
- ⑨ Mounting flange
- ⑩ Diamond cup wheel
- ⑪ **Keyless** quick-action clamping screw
- ⑫ On/off button
- ⑬ Locking button for continuous operation
- ⑭ LED status indicator
- ⑮ Buttons for gear selection
- ⑯ Gear indicator
- ⑰ Connector for dust extraction

3.2 Intended use

The product described is an electrically powered diamond grinder for dry-grinding and fine-grinding mineral materials. Use the diamond grinder only in combination with a dust extractor.

The grinder is designed exclusively for dry abrasive removal of uncoated mineral materials and thin coatings on concrete and similar mineral materials, with a maximum layer thickness of 3 mm (0.12 in).

3.3 Inadmissible misuse

Do not use accessory tools that are not approved for this product. This includes cut-off wheels, diamond cut-off wheels and rotary wire brushes.

Do not use the product for wet grinding, do not grind projecting objects such as nails or screws.

Do not use the product with if slats on the dust hood are worn; never use the product without a dust extractor. Never use the grinding pad at a speed for which it is not approved.

Static electricity can disable the product's electronics. Use an anti-static suction hose in order to avoid electrostatic effects.

3.4 Items supplied

Grinder, operating instructions, mounting flange, **Keyless** quick-action clamping screw.

Other system products approved for use with this product can be found at your local **Hilti Store** or at: www.hilti.group

4 Technical data



For rated voltage, rated current, frequency and/or input power, refer to the country-specific type identification plate.



If the device is powered by a generator or transformer, the generator or transformer's power output must be at least twice the rated input power shown on the rating plate of the device. The operating voltage of the transformer or generator must always be within +5 % and -15 % of the rated voltage of the device.

Weight in accordance with EPTA procedure 01	5.6 kg
Revolutions per minute (stage 1)	3,300 /min
Revolutions per minute (stage 2)	4,125 /min
Revolutions per minute (stage 3)	4,950 /min
Revolutions per minute (stage 4)	5,775 /min
Revolutions per minute (stage 5)	6,600 /min
Rated speed under no load	7,000 /min
Disc diameter	150 mm
Disc thickness	4 mm ... 4.5 mm

4.1 Noise information and vibration values in accordance with EN 62841

The sound pressure and vibration values given in these instructions were measured in accordance with a standardized test and can be used to compare one power tool with another. They can also be used for a preliminary assessment of exposure.

The data given represent the main applications of the power tool. However, if the power tool is used for different applications, with different accessory tools, or is poorly maintained, the data can vary. This can significantly increase exposure over the total working period.

An accurate estimation of exposure should also take into account the times when the tool is switched off, or when it is running but not actually being used for a job. This can significantly reduce exposure over the total working period.

Identify additional safety measures to protect the operator from the effects of noise and/or vibration, for example: maintaining the power tool and accessory tools, keeping the hands warm, organization of work patterns.

Noise information

Sound power level (L_{WA})	102 dB(A)
Uncertainty for the sound power level (K_{WA})	3 dB(A)
Emission sound pressure level (L_{pA})	91 dB(A)
Uncertainty for the sound pressure level (K_{pA})	3 dB(A)

Vibration information

Vibration emission value for grinding concrete ($a_{h, CG}$)	10.5 m/s ²
Vibration emission value for surface grinding ($a_{h, AG}$)	5.6 m/s ²
Uncertainty (K)	1.5 m/s ²

5 Preparations at the workplace

CAUTION

Risk of injury! Inadvertent starting of the product.

- ▶ Unplug the supply cord before making adjustments to the power tool or before changing accessories.

Observe the safety instructions and warnings in this documentation and on the product.

5.1 Installing an accessory tool

CAUTION

Risk of damage and risk of injury due to damaged Keyless quick-action clamping screw. The **Keyless** quick-action clamping screw can snap off if it is overtightened.

- ▶ Never use a tool to tighten the **Keyless** quick-action clamping screw. Tighten it by hand only.

1. Clean the chuck.
2. Slip the mounting flange on to the arbor and turn the mounting flange until it engages.



3. Position the accessory tool on the centering collar of the mounting flange.
4. Screw the quick-action clamping screw into the arbor and tighten the screw by hand.

5.2 Removing the accessory tool

1. Slacken the clamping nut.
2. Remove the accessory tool.

5.3 Adjusting the side handle

1. To release the side handle, open the clamping lever.
2. Adjust the side handle to the desired position.
3. Close the clamping lever.

5.4 Adjusting the guard

Situation: The grinder is switched off.

1. Set the grinder on the grinding wheel.
2. Use the height adjuster to adjust the height.
 - ▶ **Optimum height:** approximately 1 mm clearance between slats and surface.
3. If you are working along a corner, turn the segment opening of the guard to the desired position.
4. Be sure to close the segment opening when you finish working along the corner.

5.5 Selecting the gear

1. Use the gear selector switch to select a gear to suit the accessory tool you are going to use and the hardness of the material to be worked.



You can select a gear only when the power tool is connected to the electricity supply.

2. Use 1st gear for better dust control when grinding off soft mineral materials, such as paint from cement rendering, and to make the power tool easier to guide when grinding off coatings from soft materials.
3. Use 5th gear to apply the full power of the tools when grinding hard mineral materials such as concrete, floor screeding or natural stone.

6 Types of work

6.1 Switching on



CAUTION

Risk of injury. Inadequately secured accessory tools can work loose.

- ▶ Before each use, always check that the accessory tool is secure.
1. Connect the grinder to an industrial vacuum cleaner.
 2. Lift the power tool clear of the work surface.
 3. Press and hold down the on / off switch.
 - ▶ The status LED of the locking button flashes.
 4. Press the locking button to switch on the grinder in continuous-operation mode.



The locking button has to be pressed within one second.

6.2 Trying out after fitting a new diamond cup wheel



CAUTION

Risk of injury! Damaged grinding wheels can work loose.

- ▶ Protect the grinding wheels from blows, impacts and grease.
 - ▶ Do not use vibrating grinding wheels.
-
- ▶ Allow the grinder to run for at least 1 minute without load.



6.3 Sanding

1. Select a gear. → page 21
2. Switch the grinder on. → page 21
3. Bring the power tool with the accessory tool into contact with the work surface and keep the tool moving with a steady back-and-forth action.
4. Apply moderate pressure and do not dig the tool into the material.
5. The diamond cup wheel can overheat and suffer damage when used to grind very hard mineral materials such as concrete with a high gravel content. Under these circumstances take frequent breaks from grinding and, with the power tool idling, allow the diamond cup wheel to cool down briefly.

6.4 Switching off

- ▶ To switch off the power tool, press the locking button or the on/off switch.

7 Care and maintenance

WARNING

Electric shock hazard! Attempting care and maintenance with the supply cord connected to a power outlet can lead to severe injury and burns.

- ▶ Always unplug the supply cord before carrying out care and maintenance tasks.

Care

- Carefully remove stubborn dirt from the tool.
- Clean the air vents carefully with a dry brush.
- Use only a slightly damp cloth to clean the casing. Do not use cleaning agents containing silicone as they can attack the plastic parts.

Maintenance

WARNING

Danger of electric shock! Improper repairs to electrical components may lead to serious injuries including burns.

- ▶ Repairs to the electrical section of the tool or appliance may be carried out only by trained electrical specialists.
- Check all visible parts and controls for signs of damage at regular intervals and make sure that they all function correctly.
- Do not operate the product if signs of damage are found or if parts malfunction. Have it repaired immediately by Hilti Service.
- After cleaning and maintenance, fit all guards or protective devices and check that they function correctly.



To help ensure safe and reliable operation, use only genuine Hilti spare parts and consumables. Spare parts, consumables and accessories approved by Hilti for use with the product can be found at your local **Hilti Store** or online at: www.hilti.group.

7.1 Cleaning the guard and the suction channel

1. Remove the accessory tool. → page 21
2. Remove the mounting flange from the arbor.
3. Set the lever for height adjustment to the midway position.
4. Press both release buttons and work the bow-shaped retainer forward to remove.
5. Pull the guard down and clear of the power tool.
6. Remove the suction channel from the connector.
7. Clean the guard, the suction channel and the connector.
8. Connect the suction channel to the connector. Make sure that the O-ring is correctly seated.
9. Connect the guard to the suction channel. Make sure that the O-ring is correctly seated. Slip the guard over the arbor and into the power tool.
10. Secure the guard with the bow-shaped retainer. Make sure that the bow-shaped retainer engages correctly.
11. Install the accessory tool. → page 20



7.2 Changing the grinding slats



Change the grinding slats when they are worn.

1. Remove the accessory tool. → page 21
2. Pull the grinding slats out of the guard. Use pliers if necessary.
3. Press the new grinding slats into the groove in the guard until they engage.
4. Install the accessory tool. → page 20

8 Transport and storage

Transport

- ▶ Do not transport this product with an accessory tool installed.
- ▶ Make sure that the equipment is held securely throughout all transport operations.
- ▶ After transporting, always check all visible parts and controls for signs of damage and make sure that they all function correctly.

Storage

- ▶ Always store this product with the electric supply cable unplugged from the electricity supply.
- ▶ Store this product in a dry place, where it cannot be accessed by children or unauthorized persons.
- ▶ After a long period of storage, always check all visible parts and controls for signs of damage and make sure that they all function correctly.

9 Further information

For more information on operation, technology, environment and recycling, follow this link: qr.hilti.com/manual/?id=2240961

This link is also to be found at the end of the documentation, in the form of a QR code.

10 Disposal

Most of the materials from which **Hilti** tools and appliances are manufactured can be recycled. The materials must be correctly separated before they can be recycled. In many countries, your old tools, machines or appliances can be returned to **Hilti** for recycling. Ask **Hilti** Service or your Hilti representative for further information.



- ▶ Do not dispose of power tools, electronic equipment or batteries as household waste!

11 Manufacturer's warranty

- ▶ Please contact your local **Hilti** representative if you have questions about the warranty conditions.

Nederlands

1 Informatie over documentatie

1.1 Over deze documentatie

- Lees voor ingebruikname deze documentatie door. Dit is vereist voor veilig werken en storingsvrij gebruik.
- De veiligheidsinstructies en waarschuwingsaanwijzingen in deze documentatie en op het product in acht nemen.
- De handleiding altijd bij het apparaat bewaren en het product alleen met deze handleiding aan andere personen doorgeven.



1.2 Verklaring van de tekens

1.2.1 Waarschuwingsaanwijzingen

Waarschuwingsaanwijzingen waarschuwen voor gevaren bij de omgang met het product. De volgende signaalwoorden worden gebruikt:



GEVAAR

GEVAAR !

- Voor een direct dreigend gevaar dat tot ernstig letsel of tot de dood leidt.



WAARSCHUWING

WAARSCHUWING !

- Voor een mogelijke gevaar dat tot ernstig letsel of tot de dood kan leiden.



ATTENTIE

ATTENTIE !

- Voor een eventueel gevaarlijke situatie die tot letsel of tot materiële schade kan leiden.

1.2.2 Symbolen in de handleiding

De volgende symbolen worden in deze handleiding gebruikt:

	Handleiding in acht nemen
	Gebruikstips en andere nuttige informatie
	Omgang met recyclebare materialen
	Elektrisch gereedschap en accu's niet met het huisvuil meegeven

1.2.3 Symbolen in afbeeldingen

De volgende symbolen worden in afbeeldingen gebruikt:

	Deze cijfers verwijzen naar de betreffende afbeelding aan het begin van deze handleiding.
	De nummering in de afbeeldingen geeft de volgorde van de arbeidsstappen weer en kan van de arbeidsstappen in de tekst afwijken.
	Positienummers worden gebruikt in de afbeelding Overzicht en verwijzen naar de nummers van de legenda in het hoofdstuk Productoverzicht .
	Dit teken vraagt om uw bijzondere aandacht bij de omgang met het product.

1.3 Productafhankelijke symbolen

1.3.1 Symbolen op het product

De volgende symbolen kunnen op het product worden gebruikt:

	Veiligheidsbril dragen
	Veiligheidshelm dragen
	Gehoorbescherming dragen
	Werkhandschoenen dragen
	Licht stofmasker dragen



	Beschermende kleding dragen
	Gevaar van een elektrische schok.
	Gevaar van inklemming van lichaamsdelen.
	Waarschuwing voor heet oppervlak
RPM	Omwentelingen per minuut
n	Nominaal toerental
∅	Diameter
	Wisselstroom
	Elektrische veiligheidsklasse II (dubbel geïsoleerd)
	Het apparaat ondersteunt NFC-technologie die compatibel is met iOS- en Android-platforms.
	Zijhandgreep gebruiken
	Indien op het product aanwezig, dan is het product door deze certificeringsinstantie volgens de geldende normen gecertificeerd voor de markten USA en Canada.

1.4 Productinformatie

HILTI producten zijn bestemd voor de professionele gebruiker en mogen alleen door geautoriseerd, vakkundig geschoold personeel bediend, onderhouden en gerepareerd worden. Dit personeel moet speciaal op de hoogte zijn gesteld van de mogelijke gevaren. Het product en zijn hulpmiddelen kunnen gevaar opleveren als ze door ongeschoolde personen op ondeskundige wijze of niet volgens de voorschriften worden gebruikt.

De typeaanduiding en het serienummer staan op het typeplaatje.

- Voer het serienummer in de volgende tabel in. De productinformatie is nodig bij vragen aan onze dealers of service-centers.

Productinformatie

Type:	DGH 150
Generatie:	01
Serienr.:	

1.5 Conformiteitsverklaring

Als de uitsluitend verantwoordelijke voor het hier beschreven product verklaart de fabrikant dat het voldoet aan de geldende voorschriften en normen. Een afbeelding van de Conformiteitsverklaring vindt u aan het einde van deze documentatie.

De technische documentatie is hier te vinden:

Hilti Entwicklungsgesellschaft mbH | Zulassung Geräte | Hiltistraße 6 | 86916 Kaufering, DE

2 Veiligheid

2.1 Algemene veiligheidsaanwijzingen voor elektrische gereedschappen

⚠ WAARSCHUWING Lees alle veiligheidsaanwijzingen, aanwijzingen, afbeeldingen en technische gegevens die op het apparaat aanwezig zijn. Wanneer de volgende aanwijzingen niet in acht worden genomen, kan dit een elektrische schok, brand en/of ernstig letsel tot gevolg hebben.

Bewaar alle veiligheidsinstructies en voorschriften goed.

Het in de veiligheidsvoorschriften gebruikte begrip "elektrisch gereedschap" heeft betrekking op elektrische gereedschappen met netvoeding (met aansluitkabel) en op accu-aangedreven elektrische gereedschappen (zonder aansluitkabel).



Veiligheid op de werkplek

- ▶ **Houd uw werkgebied schoon en goed verlicht.** Een rommelig of onverlicht werkgebied kan tot ongevallen leiden.
- ▶ **Werk niet met het elektrisch gereedschap in een explosieve omgeving waarin zich brandbare vloeistoffen, gassen of stoffen bevinden.** Elektrische gereedschappen veroorzaken vonken die het stof of de dampen tot ontsteking kunnen brengen.
- ▶ **Houd kinderen en andere personen tijdens het gebruik van het elektrisch gereedschap uit de buurt.** Wanneer u wordt afgeleid, kunt u de controle over het apparaat verliezen.

Elektrische veiligheid

- ▶ **De aansluitstekker van het elektrisch gereedschap moet in het stopcontact passen. De stekker mag in geen geval worden veranderd. Gebruik geen adapterstekkers in combinatie met geaarde elektrische gereedschappen.** Onveranderde stekkers en passende stopcontacten beperken het risico van een elektrische schok.
- ▶ **Voorkom contact van het lichaam met geaarde oppervlakken van bijvoorbeeld buizen, verwarmingen, fornuizen en koelkasten.** Er bestaat een verhoogd risico op een elektrische schok wanneer uw lichaam geaard is.
- ▶ **Houd het elektrisch gereedschap uit de buurt van regen en vocht.** Het binnendringen van water in het elektrische gereedschap vergroot het risico op een elektrische schok.
- ▶ **Gebruik de aansluitleiding niet voor een verkeerd doel, om het elektrisch gereedschap te dragen of op te hangen of om de stekker uit het stopcontact te trekken. Houd de aansluitleiding uit de buurt van hitte, olie, scherpe randen en bewegende delen.** Beschadigde of in de war geraakte aansluitleidingen vergroten het risico op een elektrische schok.
- ▶ **Wanneer u buitenshuis met een elektrisch apparaat werkt, dient u alleen verlengsnoeren te gebruiken die geschikt zijn voor gebruik buitenshuis.** Het gebruik van een voor gebruik buitenshuis geschikt verlengsnoer verlaagt het risico op een elektrische schok.
- ▶ **Als het gebruik van het elektrisch gereedschap in een vochtige omgeving absoluut noodzakelijk is, gebruik dan een lekstroomschakelaar.** Het gebruik van een lekstroomschakelaar verkleint het risico op stroomschokken.

Veiligheid van personen

- ▶ **Wees alert, let goed op wat u doet en ga met verstand te werk bij het gebruik van het elektrische gereedschap. Gebruik het elektrisch gereedschap niet wanneer u moe bent of onder invloed bent van drugs, alcohol of medicijnen.** Een moment van onoplettendheid tijdens het gebruik van het elektrisch gereedschap kan tot ernstig letsel leiden.
- ▶ **Draag een persoonlijke veiligheidsuitrusting en altijd een veiligheidsbril.** Het dragen van een persoonlijke veiligheidsuitrusting, zoals een stofmasker, veiligheidsschoenen met anti-slip-zolen, een veiligheidshelm of gehoorbescherming, afhankelijk van de aard en het gebruik van het elektrisch gereedschap, vermindert het risico op letsel.
- ▶ **Voorkom per ongeluk inschakelen. Controleer of het elektrisch gereedschap is uitgeschakeld voordat u de stekker in het stopcontact steekt en/of de accu aanbrengt, of het gereedschap optilt of draagt.** Wanneer u bij het dragen van het elektrisch gereedschap uw vinger aan de schakelaar hebt of wanneer u het apparaat ingeschakeld op de stroomvoorziening aansluit, kan dit tot ongevallen leiden.
- ▶ **Verwijder instelgereedschappen of moersleutels voordat u het elektrisch gereedschap inschakelt.** Instelgereedschap of een sleutel in een draaiend deel van het gereedschap kan tot letsel leiden.
- ▶ **Neem geen ongewone lichaamshouding aan. Zorg ervoor dat u stevig staat en steeds in evenwicht blijft.** Daardoor kunt u het elektrisch gereedschap in onverwachte situaties beter onder controle houden.
- ▶ **Draag geschikte werkkleding. Draag geen loshangende kleding of sieraden. Houd haren, kleding en handschoenen uit de buurt van bewegende delen.** Loshangende kleding, sieraden en lange haren kunnen door bewegende delen worden meegenomen.
- ▶ **Wanneer stofafzuig- of stofopvangvoorzieningen kunnen worden gemonteerd, dient u zich ervan te verzekeren dat deze zijn aangesloten en juist worden gebruikt.** Het gebruik van een stofafzuiging kan de gevaren door stof beperken.
- ▶ **Waak voor een foutief gevoel van veiligheid, negeer de veiligheidsregels voor elektrisch gereedschap niet, ook niet als u na veelvuldig gebruik met het elektrisch gereedschap vertrouwd bent.** Achteloos handelen kan binnen een fractie van een seconden leiden tot ernstig letsel.

Gebruik en hantering van het elektrisch gereedschap

- ▶ **Overbelast het apparaat niet. Gebruik voor uw werkzaamheden het daarvoor bestemde elektrisch gereedschap.** Met het passende elektrisch gereedschap werkt u beter en veiliger binnen het aangegeven vermogensbereik.
- ▶ **Gebruik geen elektrisch gereedschap waarvan de schakelaar defect is.** Elektrisch gereedschap dat niet meer kan worden in- of uitgeschakeld, is gevaarlijk en moet worden gerepareerd.



- ▶ **Trek de stekker uit het stopcontact en/of verwijder de verwijderbare accu uit het apparaat voordat u het gereedschap instelt, toebehoren wisselt of het apparaat weglegt.** Deze voorzorgsmaatregel voorkomt onbedoeld starten van het elektrisch gereedschap.
- ▶ **Bewaar niet-gebruikte elektrische gereedschappen buiten bereik van kinderen. Laat geen personen het apparaat gebruiken die niet hiermee vertrouwd zijn of deze aanwijzingen niet hebben gelezen.** Elektrische gereedschappen zijn gevaarlijk wanneer deze door onervaren personen worden gebruikt.
- ▶ **Ga zorgvuldig met het elektrisch apparaat en de toebehoren om. Controleer of bewegende delen correct functioneren en niet vastklemmen en of onderdelen gebroken of zodanig beschadigd zijn dat de werking van het apparaat nadelig wordt beïnvloed. Laat beschadigde delen repareren voordat u het apparaat gebruikt.** Veel ongevallen hebben hun oorzaak in slecht onderhouden elektrische gereedschappen.
- ▶ **Houd snijgereedschappen scherp en schoon.** Zorgvuldig onderhouden snijgereedschappen met scherpe snijkanten klemmen minder snel vast en zijn gemakkelijker te geleiden.
- ▶ **Gebruik elektrisch gereedschap, toebehoren, inzetgereedschappen enz. uitsluitend conform deze aanwijzingen. Let daarbij op de arbeidsomstandigheden en de uit te voeren werkzaamheden.** Het gebruik van elektrische gereedschappen voor andere dan de voorziene toepassingen kan tot gevaarlijke situaties leiden.
- ▶ **Houd de handgrepen en de greepgedeelten droog, schoon en vrij van olie en vet.** Gladde handgrepen en greepgedeelten zorgen dat het elektrisch gereedschap in onvoorziene situaties niet veilig kan worden bediend en gecontroleerd.

Service

- ▶ **Laat het elektrisch gereedschap alleen repareren door gekwalificeerd en vakkundig personeel en alleen met originele vervangingsonderdelen.** Daarmee wordt gewaarborgd dat de veiligheid van het elektrisch gereedschap in stand blijft.

2.2 Veiligheidsinstructies voor alle werkzaamheden

Algemene veiligheidsinstructies voor het slijpen en schuurwerkzaamheden:

- ▶ **Dit elektrisch gereedschap kan als slijpmachine en als schuurmachine worden gebruikt. Neem alle veiligheidsinstructies, aanwijzingen, afbeeldingen en informatie die u bij het apparaat ontvangt in acht.** Indien u de volgende aanwijzingen niet in acht neemt, dan kan dit tot een elektrische schok, brand en/of ernstig letsel leiden.
- ▶ **Dit apparaat mag niet voor het werken met draadborstels, het polijsten, gaten snijden of doorslijpen worden gebruikt.** Toepassingen waarvoor het elektrisch gereedschap niet bestemd is, kunnen gevaar en letsel veroorzaken.
- ▶ **Bouw het elektrisch gereedschap niet zodanig om, dat het op een wijze functioneert die niet speciaal door de fabrikant van het gereedschap is ontwikkeld en gespecificeerd.** Een dergelijke ombouw kan tot een verlies van controle leiden en ernstig persoonlijk letsel veroorzaken.
- ▶ **Gebruik geen toebehoren die niet door de fabrikant speciaal voor dit elektrische apparaat zijn bedoeld en aanbevolen.** Het feit dat u toebehoren aan uw elektrisch gereedschap kunt bevestigen betekent nog niet dat het gebruik hiervan veilig is.
- ▶ **Het toegestane toerental van het inzetgereedschap dient minstens zo hoog te zijn als het maximale toerental dat op het elektrisch gereedschap staat aangegeven.** Toebehoren die sneller draaien dan toegestaan kunnen breken en in het rond vliegen.
- ▶ **De buitendiameter en dikte van het inzetgereedschap dienen overeen te komen met de opgegeven afmetingen van uw elektrisch gereedschap.** Verkeerd bemeten inzetgereedschap kan niet voldoende worden afgeschermd of gecontroleerd.
- ▶ **Inzetgereedschap met schroefdraadbevestiging moet exact op de schroefdraad van de slijpspil passen.** Bij inzetgereedschap dat met behulp van een flens wordt gemonteerd, moet de gatdiameter van het inzetgereedschap overeenkomen met de opnamediameter van de flens. Inzetgereedschap dat niet nauwkeurig op het elektrisch gereedschap wordt bevestigd, draait ongelijkmatig en trilt zeer sterk, hetgeen kan leiden tot verlies van de controle over het apparaat.
- ▶ **Gebruik geen beschadigd inzetgereedschap. Controleer inzetgereedschap, zoals slijpschijven, voor het gebruik altijd op afsplinteringen en barsten, steunschijven op barsten of sterke slijtage, draadborstels op losse of gebroken draden. Wanneer het elektrisch gereedschap of het inzetgereedschap naar beneden valt, controleert u of het beschadigd is, of gebruikt u onbeschadigd inzetgereedschap. Wanneer u het inzetgereedschap hebt gecontroleerd en gemonteerd, dient u ervoor te zorgen dat iedereen die zich in de nabijheid bevindt buiten het draaivlak van het roterende inzetgereedschap blijft en laat u het apparaat een minuut lang op het hoogste toerental draaien. Beschadigd inzetgereedschap breekt meestal in deze testperiode.**



- ▶ **Draag een persoonlijke veiligheidsuitrusting.** Draag afhankelijk van de toepassing volledige gezichtsbescherming, een veiligheids- of werkbil. Draag indien nodig een stofmasker, gehoorbescherming, werkhandschoenen of een speciaal schort, dat u bescherming biedt tegen kleine slijpen en materiaaldeeltjes. Uw ogen dienen tegen rondvliegende deeltjes, die bij verschillende toepassingen ontstaan, te worden beschermd. Stof- en zuurstofmaskers dienen het ontstane stof te filteren. Wanneer u lang aan hard geluid bent blootgesteld, kan dit leiden tot gehoorbeschadiging.
- ▶ **Let er op dat andere personen zich op een veilige afstand van het werkgebied bevinden. Iedereen die het werkgebied betreedt, dient een persoonlijke veiligheidsuitrusting te dragen.** Brokstukken van het werkstuk of gebroken inzetgereedschap kunnen wegvliegen en letsel veroorzaken, ook buiten het directe werkgebied.
- ▶ **Houd het elektrisch gereedschap alleen vast aan de geïsoleerde greepgedeelten, wanneer u werkzaamheden uitvoert waarbij het inzetgereedschap verdedkte stroomleidingen of het eigen netsnoer kan raken.** Door het contact met een spanningvoerende leiding kunnen ook metalen delen van apparaten onder spanning komen te staan, hetgeen tot een elektrische schok kan leiden.
- ▶ **Houd het netsnoer uit de buurt van draaiend inzetgereedschap.** Wanneer u de controle over het apparaat verliest, kan het netsnoer worden doorsneden of gegrepen, waardoor u hand of uw arm mogelijk in het draaiende inzetgereedschap terecht komt.
- ▶ **Zet het elektrisch gereedschap nooit weg voordat het inzetgereedschap volledig tot stilstand is gekomen.** Het draaiende inzetgereedschap kan in contact treden met het steunvlak, waardoor u de controle over het elektrisch gereedschap kunt verliezen.
- ▶ **Laat het elektrisch gereedschap nooit lopen terwijl u het draagt.** Uw kleding kan door het toevallige contact met het draaiende inzetgereedschap gegrepen worden en het inzetgereedschap kan zich in uw lichaam dringen.
- ▶ **U dient de ventilatiesleuven van uw elektrisch gereedschap regelmatig te reinigen.** De motorventilator trekt stof in de behuizing, en een sterke opeenhoping van metaalstof kan leiden tot elektrische gevaren.
- ▶ **Gebruik het elektrische gereedschap niet in de nabijheid van brandbare materialen.** Door vonken kunnen deze stoffen vlam vatten.
- ▶ **Gebruik geen inzetgereedschap dat vloeibare koelmedia vereist.** Het gebruik van water of andere vloeibare koelmedia kan leiden tot een elektrische schok.

Terugslag en overeenkomstige veiligheidsvoorschriften

Een terugslag is een plotselinge reactie als gevolg van draaiend inzetgereedschap dat blijft haken of geblokkeerd wordt, zoals slijpschijven, steunschijven, draadborstels, etc. Dit leidt tot een abrupte stop van het roterende inzetgereedschap. Hierdoor ondergaat een ongecontroleerd elektrisch gereedschap, tegen de draairichting van het inzetgereedschap in, bij de plaats van de blokkade een versnelling.

Wanneer bijv. een slijpschijf in het werkstuk haakt of geblokkeerd raakt, kan de slijpschijf met de kant die invalt in het werkstuk vast komen te zitten. Hierdoor kan de slijpschijf uitbreken of een terugslag veroorzaken. De slijpschijf beweegt zich dan naar de bediener of van hem weg, afhankelijk van de draairichting van de schijf op de plaats van de blokkade. Hierbij kunnen slijpschijven ook breken.

Een terugslag is het gevolg van een verkeerd of foutief gebruik van het elektrisch gereedschap. Dit kan door geschikte voorzorgsmaatregelen, zoals hierna beschreven, worden voorkomen.

- ▶ **Houd het elektrisch gereedschap goed vast met beide handen en breng uw lichaam en armen in zo'n positie dat u de terugslagkrachten kunt opvangen.** Gebruik altijd de extra handgreep, indien voorhanden, om een zo groot mogelijke controle op terugslagkrachten of reactiemomenten te hebben ingeval van onopzettelijk starten. De bediener kan door de geschikte voorzorgsmaatregelen te nemen de terugslag- en reactiekrachten beheersen.
- ▶ **Kom met uw hand nooit in de buurt van draaiend inzetgereedschap.** Het inzetgereedschap kan zich bij een terugslag over uw hand bewegen.
- ▶ **Kom niet met uw lichaam binnen het gebied waarin het elektrische gereedschap bij een terugslag wordt bewogen.** Door de terugslag wordt het elektrisch gereedschap naar de plaats van de blokkade bewogen in een richting die tegengesteld is aan de beweging van de slijpschijf.
- ▶ **Werk bijzonder voorzichtig in de buurt van hoeken, scherpe randen, etc. Voorkom dat inzetgereedschap van het werkstuk terugkaatst en beklemd raakt.** Het roterende inzetgereedschap heeft bij hoeken, scherpe randen of wanneer het wegketst de neiging beklemd te raken. Dit leidt tot controleverlies of terugslag.
- ▶ **Gebruik geen ketting- of getand zaagblad en ook geen gesegmenteerde diamantschijf waarvan de sleuven breder dan 10 mm zijn.** Dergelijk inzetgereedschap leidt vaak tot een terugslag of tot het verlies van controle over het elektrisch gereedschap.



Speciale veiligheidsvoorschriften voor het slijpen en doorslijpen:

- ▶ **Gebruik uitsluitend de voor uw elektrische gereedschap toegestane slijpschijven en de voor deze slijpschijven bestemde beschermkap.** Slijpstenen die niet geschikt zijn voor het elektrisch gereedschap, kunnen niet voldoende worden afgeschermd en zijn onveilig.
- ▶ **Doorgezette slijpschijven moeten zodanig worden gemonteerd, dat het slijpvlak niet boven het vlak van de beschermkaprand uitsteekt.** Een onjuist gemonteerde slijpschijf die boven het vlak van de beschermkaprand uitsteekt, kan niet voldoende worden afgeschermd.
- ▶ **De beschermkap moet veilig op het elektrisch gereedschap zijn aangebracht en zo afgesteld zijn, dat een zo klein mogelijk deel van het slijpdeel open naar de bediener is gericht.** De beschermkap moet de bediener beschermen tegen brokstukken en toevallig contact met de slijpschijf evenals vonken waardoor kleding vlam zou kunnen vatten.
- ▶ **Slijpschijven mogen alleen voor de aanbevolen inzetmogelijkheden worden gebruikt. Bijvoorbeeld: Slijp nooit met het zijvlak van een doorslijpschijf.** Doorslijpschijven zijn bestemd voor de materiaalafname met de rand van de schijf. Door zijwaartse krachtinwerking kan het slijpdeel worden gebroken.
- ▶ **Gebruik voor de door u gekozen slijpschijf altijd onbeschadigde spanflenzen in de juiste grootte en vorm.** De geschikte flenzen ondersteunen de slijpschijf en verminderen zo het gevaar dat de slijpschijf breekt. Flenzen voor doorslijpschijven kunnen zich onderscheiden van de flenzen voor andere slijpschijven.
- ▶ **Gebruik geen versleten slijpschijven van groter elektrisch gereedschap.** Slijpschijven voor groter elektrisch gereedschap zijn niet geschikt voor de hogere toerentallen van kleiner elektrisch gereedschap en kunnen breken.
- ▶ **Gebruik bij het werken met slijpschijven die twee keer kunnen worden gebruikt altijd de voor de betreffende toepassing bestemde beschermkap.** Een verkeerde beschermkap kan onvoldoende bescherming bieden, wat tot ernstig letsel kan leiden.

Bijzondere veiligheidsaanwijzingen voor schuurwerkzaamheden:

- ▶ **Gebruik alleen schuurbladen van passend formaat. Volg de aanwijzingen van de fabrikant met betrek tot de grootte van de schuurbladen op.** Schuurbladen die buiten de steunschijf uitsteken kunnen letsel veroorzaken en voor het blokkeren of scheuren van de schuurbladen of een terugslag zorgen.

2.3 Aanvullende veiligheidsvoorschriften

Veiligheid van personen

- ▶ Aanpassingen of veranderingen aan het apparaat zijn niet toegestaan.
- ▶ Houd de handgrepen droog, schoon en vrij van olie en vet.
- ▶ Controleer dat de zijhandgreep op de juiste manier is gemonteerd en volgens de voorschriften is bevestigd. Houd het apparaat altijd met beide handen vast aan de daarvoor bestemde handgrepen.
- ▶ Neem pauzes en doe ontspannings- en vingeroefeningen, voor een betere doorbloeding van uw vingers.
- ▶ Het apparaat is niet bestemd voor gebruik door zwakke personen zonder instructie.
- ▶ Houd het apparaat uit de buurt van kinderen.
- ▶ Raak geen draaiende delen aan. Schakel het apparaat pas in het werkgebied in. Het aanraken van draaiende delen, met name draaiend gereedschap, kan lichamelijk letsel tot gevolg hebben.
- ▶ Door slijpen kan gevaarlijk slijpstof ontstaan. Stel alvorens met het slijpen te beginnen de gevarenklasse vast van het stof dat tijdens het werken vrijkomt. Gebruik voor het werken met het apparaat zo mogelijk een stofafzuiging met een officieel goedgekeurde veiligheidsclassificatie die overeenkomt met de betreffende lokale bepalingen inzake de beveiliging tegen stof.
- ▶ Stof van materiaal zoals loodhoudende verf, sommige houtsoorten, beton / metselwerk / kwartshoudend gesteente, mineralen en metaal kunnen schadelijk voor de gezondheid zijn. Het in contact komen met of het inademen van stof kan leiden tot allergische reacties en/of aandoeningen van de luchtwegen bij de gebruiker of personen die zich in de buurt bevinden. Bepaald stof, zoals eiken- of beukenstof, staat bekend als kankerverwekkend, in het bijzonder in combinatie met houtbewerkingsmiddelen (chromaat, houtbeschermingsmiddelen). Asbesthoudend materiaal mag alleen door vakkundig personeel worden behandeld. **Maak indien mogelijk gebruik van een stofafzuiging. Om een betere stofafzuiging te verkrijgen, gebruikmaken van een geschikte mobiele stofafzuiging. Zo nodig een ademmasker dragen dat geschikt is voor de betreffende stof. Zorg voor een goede ventilatie van het werkgebied. Neem de in uw land geldende voorschriften voor de te bewerken materialen in acht.**
- ▶ Verwijder uitstekende delen zoals nagels, schroeven, enz. zorgvuldig alvorens met de slijpwerkzaamheden te beginnen.
- ▶ Tijdens het slijpen kunnen vonken ontstaan. Let erop dat personen in gevaar komen.



Gebruik en onderhoud van elektrisch gereedschap

- ▶ Controleer voor elke ingebruikneming, ook na een pauze, dat het gereedschap vastzit.

Elektrische veiligheid

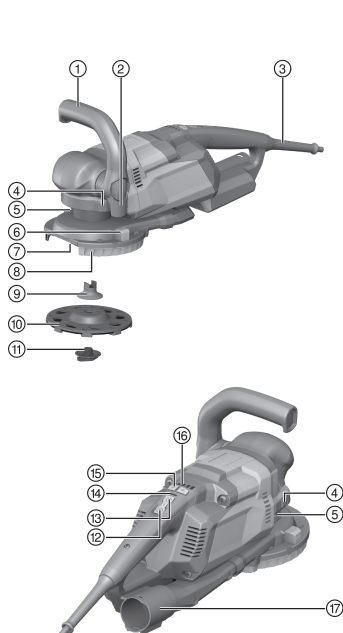
- ▶ Controleer het werkgebied, voordat u begint te werken, op verdekt liggende elektrische leidingen en gas- en waterleidingen, bijv. met een metaaldetector. Externe metalen delen van het apparaat kunnen onder spanning komen te staan als u bijv. een elektrische leiding beschadigt. Dit vormt een ernstig gevaar van een elektrische schok.
- ▶ Controleer regelmatig het netsnoer van het apparaat en laat dit in geval van beschadiging vervangen door een erkend vakman. Wanneer het netsnoer van het elektrisch gereedschap beschadigd is, dient dit door een speciaal vervaardigd en goedgekeurd netsnoer te worden vervangen. Dit kan verkregen worden bij de klantenservice. Controleer de verlengsnoeren regelmatig en vervang deze wanneer ze beschadigd zijn. Wordt het net- of verlengsnoer tijdens de werkzaamheden beschadigd, dan mag u het snoer niet aanraken. Haal de netstekker uit het stopcontact. Beschadigde net- en verlengsnoeren houden het risico van een elektrische schok in.
- ▶ Laat vuile apparaten bij een veelvuldige bewerking van geleidend materiaal regelmatig door de Hilti Service controleren. Vocht of stof dat zich aan het oppervlak van het apparaat hecht, met name van geleidend materiaal, kan onder ongunstige omstandigheden tot een elektrische schok leiden.

Persoonlijke veiligheid

- ▶ Zorg voor een goede ventilatie van het werkgebied. Het wordt geadviseerd een ademmasker met filterklasse P2 te dragen.
- ▶ De diamantkomschijf en onderdelen van de beschermkap en het apparaat (tandwielkop) kunnen tijdens het gebruik heet worden. Raak deze onderdelen alleen aan met werkhandschoenen, om brandwonden te vermijden.

3 Beschrijving

3.1 Productoverzicht



- ① Zijhandgreep
- ② Klemhendel zijhandgreep
- ③ Netsnoer
- ④ Ontgrendelingstoetsen bevestigingsbeugel
- ⑤ Hoogteverstelling van de beschermkap
- ⑥ Instelhendel voor segmentopening
- ⑦ Segmentopening
- ⑧ Beschermkap met lamellenafdichting
- ⑨ Bevestigingsflens
- ⑩ Diamantkomschijf
- ⑪ Snelspanbout **Keyless**
- ⑫ Aan/uit-toets
- ⑬ Vastzetknop voor continue werking
- ⑭ LED-controlelampje voor de werking
- ⑮ Toetsen voor kiezen overbrenging
- ⑯ Overbrengingsindicatie
- ⑰ Aansluitstuk stofzuiger



3.2 Correct gebruik

Het beschreven product is een elektrisch aangedreven diamant-slijpparaat voor het droog slijpen en fijnslijpen van minerale ondergronden. Het diamant-slijpparaat alleen gebruiken in combinatie met een stofzuiger.

Het slijpparaat is uitsluitend bestemd voor het droog verwijderen van niet-gecoate minerale ondergronden en van dunne coatings op beton en vergelijkbare minerale ondergronden met een maximale dikte van de coating van 3 mm (0,12 in).

3.3 Niet toegestaan onjuist gebruik

Gebruik geen inzetgereedschap dat niet voor het product is toegestaan. Daaronder vallen doorslijpschijven, diamant-doorslijpschijven en draadborstels.

Gebruik het product niet voor nat slijpen en het doorslijpen van uitstekende voorwerpen zoals spijkers of schroeven.

Gebruik het product niet met versleten lamellen op de stofkap, gebruik het product nooit zonder ontstoftingsapparaat.

Gebruik het schuurpad nooit met een niet toegestane toerental.

Elektrostatische oplading kan de elektronica van het product buiten werking stellen. Gebruik ter voorkoming van elektrostatische oplading een antistatische zuigslang.

3.4 Standaard leveringsomvang

Slijpparaat, handleiding, bevestigingsflens, snelspanbout **Keyless**.

Andere voor uw product vrijgegeven systeemproducten vindt u in uw **Hilti Store**, of onder: **www.hilti.group**

4 Technische gegevens



Nominale spanning, nominale stroom, frequentie en/of nominaal opgenomen vermogen zijn te vinden op het landspecifieke typeplaatje.

Bij aansluiting op een generator of transformator moet het afgegeven vermogen daarvan minstens twee keer zo hoog zijn dan het op het typeplaatje van het apparaat aangegeven nominaal opgenomen vermogen. De bedrijfsspanning van de transformator of generator moet te allen tijde binnen +5% en -15% van de nominale spanning van het apparaat liggen.

Gewicht conform EPTA-procedure 01	5,6 kg
Omwentelingen per minuut (stand 1)	3.300 omw/min
Omwentelingen per minuut (stand 2)	4.125 omw/min
Omwentelingen per minuut (stand 3)	4.950 omw/min
Omwentelingen per minuut (stand 4)	5.775 omw/min
Omwentelingen per minuut (stand 5)	6.600 omw/min
Nominaal nullasttoerental	7.000 omw/min
Schijfdiameter	150 mm
Schijfdikte	4 mm ... 4,5 mm

4.1 Geluidsinformatie en trillingswaarden volgens EN 62841

De in deze aanwijzingen aangegeven geluidsdruk- en trillingswaarden zijn gemeten overeenkomstig een genormeerd meetproces en kunnen worden gebruikt voor een onderlinge vergelijking van elektrisch gereedschap. Deze zijn ook geschikt voor een voorlopige inschatting van de exposities.

De vermelde gegevens zijn representatief voor de belangrijkste gebruiksgebieden van het elektrisch gereedschap. Als het elektrisch gereedschap echter wordt gebruikt voor andere toepassingen, met afwijkende inzetgereedschappen of als het onvoldoende wordt onderhouden, kunnen de gegevens afwijken. Hierdoor kunnen de blootstellingswaarden over de gehele gebruiksperiode duidelijk worden verhoogd.

Voor een nauwkeurige inschatting van de exposities moet ook rekening worden gehouden met de tijden waarin het apparaat is uitgeschakeld of weliswaar draait maar niet wordt gebruikt. Hierdoor kunnen de exposities over de gehele gebruiksperiode duidelijk worden verlaagd.



Leg de overige veiligheidsmaatregelen ter bescherming van de gebruiker tegen geluid en/of trillingen ook vast, zoals: Onderhoud van het elektrisch gereedschap en de inzetgereedschappen, warmhouden van handen, organisatie van de werkzaamheden.

Geluidsinformatie

Geluidsvermogensniveau (L_{WA})	102 dB(A)
Onzekerheid geluidsvermogensniveau (K_{WA})	3 dB(A)
Geluidsemissieniveau (L_{pA})	91 dB(A)
Onzekerheid geluidsdrukniveau (K_{pA})	3 dB(A)

Trillingeninformatie

Trillingsemissiewaarde slijpen in beton ($a_{h, CG}$)	10,5 m/s ²
Trillingsemissiewaarde oppervlakteslijpen ($a_{h, AG}$)	5,6 m/s ²
Onzekerheid (K)	1,5 m/s ²

5 Werkvoorbereiding

ATTENTIE

Gevaar voor letsel! Onbedoeld in werking treden van het product.

- ▶ Maak het netsnoer los, alvorens apparaatinstellingen uit te voeren of toebehoren te wisselen.

De veiligheidsinstructies en waarschuwingsaanwijzingen in deze documentatie en op het product in acht nemen.

5.1 Inzetgereedschap monteren

ATTENTIE

Gevaar voor beschadiging en letsel door beschadigde snelspanbout Keyless. De snelspanbout **Keyless** kan afbreken, wanneer deze te vast wordt aangetrokken.

- ▶ Gebruik nooit gereedschap om de snelspanbout **Keyless** vast te draaien. Draai deze uitsluitend met de hand vast.

1. Reinig de gereedschapopname.
2. Breng de bevestigingsflens op de spindel aan en vergrendel de bevestigingsflens.
3. Breng het inzetgereedschap op de centreerrand van de bevestigingsflens aan.
4. Schroef de snelspanbout in de aandrijfspindel en zet deze met de hand vast.

5.2 Inzetgereedschap verwijderen

1. Maak de spanmoer los.
2. Verwijder het inzetgereedschap.

5.3 Zijhandgreep instellen

1. Om de zijhandgreep te openen moet u de klemhendel openen.
2. Stel de zijhandgreep in de gewenste stand in.
3. Sluit de klemhendel.

5.4 Beschermpap instellen

Voorwaarde: Het slijpparaat is uitgeschakeld.

1. Zet het slijpparaat op de slijpschijf.
2. Stel de hoogte in met de hoogte-instelling.
 - ▶ **Optimale hoogte:** Ongeveer 1 mm afstand tussen lamellen en oppervlak.
3. Draai de segmentopening van de beschermkap in de gewenste positie wanneer u langs een hoek werkt.
4. Sluit de segmentopening weer, nadat u langs een hoek hebt gewerkt.



5.5 Overbrenging kiezen

1. Selecteer met behulp van de versnellingschakelaar een versnelling afhankelijk van het gebruikte inzetgereedschap en afhankelijk van de hardheid van de ondergrond.



Het selecteren van een versnelling is alleen mogelijk als het apparaat op het elektriciteitsnet is aangesloten.

2. Gebruik de 1e versnelling voor het afslijpen van zachte minerale ondergronden, zoals bijvoorbeeld verf op cement, voor een verbeterde stofafzuiging en bij het verwijderen van coatings op zachte ondergronden om het apparaat gemakkelijker te kunnen hanteren.
3. Gebruik de 5e versnelling voor het wegslijpen van harde minerale ondergronden zoals beton, estriek of steen, om het volle vermogen van het gereedschap te kunnen gebruiken.

6 Werkzaamheden

6.1 Inschakelen

ATTENTIE

Gevaar voor letsel. Niet correct bevestigd inzetgereedschap kan losraken.

- ▶ Vóór het gebruik altijd controleren of het inzetgereedschap goed is bevestigd.

1. Sluit het slijpparaat aan op de bouwstofzuiger.
2. Til het apparaat van het werkoppervlak.
3. Houd de Aan/Uit-schakelaar ingedrukt.
 - ▶ De controle-LED van de vastzetknop knippert.
4. Druk de vastzetknop in, om het slijpparaat permanent in te schakelen.



De vastzetknop moet binnen een seconde worden bediend.

6.2 Testen van nieuwe diamant-komschijven

ATTENTIE

Gevaar voor letsel! Beschadigde slijpschijven kunnen loskomen.

- ▶ Bescherm de slijpschijven tegen klappen, stoten en vet.
- ▶ Gebruik geen vibrerende slijpschijven.
- ▶ Laat het slijpparaat minstens 1 minuut zonder belasting draaien.

6.3 Slijpen

1. Selecteer een versnelling. → Pagina 33
2. Schakel het slijpparaat in. → Pagina 33
3. Zet het apparaat met het inzetgereedschap op het te bewerken oppervlak en beweeg het heen en weer.
4. Werk met gematigde druk en druk het apparaat niet in het materiaal.
5. Bij het bewerken van bijzonder harde, minerale materialen, bijvoorbeeld beton met een hoog kiezelgehalte, kan de diamantkomschijf oververhit raken en daardoor beschadigd worden. In dat geval het slijpen onderbreken en de diamantkomschijf korte tijd onbelast in nullast laten afkoelen.

6.4 Uitschakelen

- ▶ Om het apparaat uit te schakelen, drukt u de vastzetknop of de aan-/uitschakelaar in.

7 Verzorging en onderhoud

WAARSCHUWING

Gevaar door elektrische schok! Verzorging en onderhoud met aangesloten netsnoer kan leiden tot ernstige verwondingen en brandwonden.

- ▶ Voor alle verzorgings- en onderhoudswerkzaamheden altijd het netsnoer losmaken!



Verzorging

- Vastzittend vuil voorzichtig verwijderen.
- Reinig de ventilatiesleuven voorzichtig met een droge borstel.
- Het huis alleen reinigen met een licht vochtige reinigingsdoek. Geen siliconenhoudende reinigingsmiddelen gebruiken, omdat deze de kunststof delen kunnen aantasten.

Onderhoud



WAARSCHUWING

Gevaar voor elektrische schok! Ondeskundig uitgevoerde reparaties aan elektrische onderdelen kunnen tot zwaar letsel en brandwonden leiden.

- ▶ Reparaties aan elektrische onderdelen mogen alleen door een elektrotechnicus worden uitgevoerd.
- Regelmatig alle zichtbare delen op beschadiging en de bedieningselementen op hun correcte werking controleren.
- Bij beschadigingen en/of functiestoringen het product niet gebruiken. Direct door **Hilti Service** laten repareren.
- Na verzorgings- en onderhoudswerkzaamheden alle afschermingen aanbrengen en hun werking controleren.



Voor een veilig gebruik alleen originele vervangingsonderdelen en verbruiksmaterialen gebruiken. Door ons vrijgegeven vervangingsonderdelen, verbruiksmaterialen en toebehoren voor uw product vindt u in uw **Hilti Store** of onder: **www.hilti.group**.

7.1 Beschermkap en afzuigkanaal reinigen 2

1. Verwijder het inzetgereedschap. → Pagina 32
2. Verwijder de bevestigingsflens van de spindel.
3. Zet de hendel voor de hoogterverstelling in de middelste stand.
4. Druk de beide ontgrendelingstoetsen in en verwijder de bevestigingsbeugel naar voren toe.
5. Trek de beschermkap naar beneden van het apparaat af.
6. Verwijder het afzuigkanaal van het aansluitstuk.
7. Reinig de beschermkap, het afzuigkanaal en het aansluitstuk.
8. Verbind het afzuigkanaal met het aansluitstuk. Let er hierbij op dat de O-ringen goed zitten.
9. Verbind de beschermkap met het afzuigkanaal. Let er hierbij op dat de O-ringen goed zitten. Schuif vervolgens de beschermkap over de spindel in het apparaat.
10. Verbind de beschermkap met de bevestigingsbeugel. Zorg ervoor dat de bevestigingsbeugel correct vergrendeld is.
11. Breng het inzetgereedschap aan. → Pagina 32

7.2 Lamellen verwisselen



Verwissel de lamellen wanneer deze versleten zijn.

1. Verwijder het inzetgereedschap. → Pagina 32
2. Trek de lamellen uit de beschermkap. Gebruik indien nodig een tang.
3. Druk de nieuwe lamellen in de groef van de beschermkap tot deze vergrendelen.
4. Breng het inzetgereedschap aan. → Pagina 32

8 Transport en opslag

Transport

- ▶ Het product niet met gemonteerd gereedschap vervoeren.
- ▶ Let op een correcte bevestiging voor het vervoer.
- ▶ Controleer na vervoer altijd alle zichtbare delen op beschadiging en de bedieningselementen op hun correcte werking.

Opslag

- ▶ Sla het product altijd op met de stekker uit het stopcontact.
- ▶ Bewaar het product droog en buiten bereik van kinderen en onbevoegde personen.



- ▶ Controleer na langere tijd van opslag altijd alle zichtbare delen op beschadiging en de bedieningselementen op hun correcte werking.

9 Meer informatie

Meer informatie over bediening, technologie, milieu en recycling vindt u onder de volgende link: qr.hilti.com/manual/?id=2240961

Deze link vindt u ook aan het einde van de documentatie als QR-code.

10 Recycling

Hilti apparaten zijn voor een groot deel vervaardigd uit materialen die kunnen worden gerecycled. Voor recycling is een juiste materiaalscheiding noodzakelijk. In een groot aantal landen neemt Hilti uw oude apparaat voor recycling terug. Vraag hiernaar bij de klantenservice van Hilti of bij uw verkoopadviseur.



- ▶ Geef elektrisch gereedschap, elektronische apparaten en accu's niet met het huisvuil mee!

11 Fabrieksgarantie

- ▶ Neem bij vragen over de garantievoorzwaarden contact op met uw lokale Hilti-dealer.

Français

1 Indications relatives à la documentation

1.1 À propos de cette documentation

- Lire intégralement la présente documentation avant la mise en service. C'est la condition préalablement requise pour assurer la sécurité du travail et un maniement sans perturbations.
- Bien respecter les consignes de sécurité et les avertissements de la présente documentation ainsi que celles figurant sur le produit.
- Toujours conserver le mode d'emploi à proximité du produit et uniquement le transmettre à des tiers avec ce mode d'emploi.

1.2 Explication des symboles

1.2.1 Avertissements

Les avertissements attirent l'attention sur des dangers liés à l'utilisation du produit. Les termes de signalisation suivants sont utilisés :

DANGER

DANGER !

- ▶ Pour un danger imminent qui peut entraîner de graves blessures corporelles ou la mort.

AVERTISSEMENT

AVERTISSEMENT !

- ▶ Pour un danger potentiel qui peut entraîner de graves blessures corporelles ou la mort.

ATTENTION

ATTENTION !

- ▶ Pour une situation potentiellement dangereuse pouvant entraîner des blessures corporelles ou des dégâts matériels.

1.2.2 Symboles dans le manuel d'utilisation

Les symboles suivants sont utilisés dans le présent manuel d'utilisation :



	Respecter le manuel d'utilisation
	Pour des conseils d'utilisation et autres informations utiles
	Maniement des matériaux recyclables
	Ne pas jeter les appareils électriques et les accus dans les ordures ménagères

1.2.3 Symboles dans les illustrations

Les symboles suivants sont utilisés dans les illustrations :

	Ces chiffres renvoient à l'illustration correspondante au début du présent manuel d'utilisation.
	La numérotation détermine la séquence des étapes de travail dans l'image et peut se différencier de celles des étapes de travail dans le texte.
	Les numéros de position sont utilisés dans l'illustration Vue d'ensemble et renvoient aux numéros des légendes dans la section Vue d'ensemble du produit .
	Ce signe doit inviter à manier le produit en faisant particulièrement attention.

1.3 Symboles spécifiques au produit

1.3.1 Symboles sur le produit

Les symboles suivants peuvent être utilisés sur le produit :

	Porter des lunettes de protection
	Porter un casque de protection
	Porter un casque antibruit
	Porter des gants de protection
	Porter un masque respiratoire léger
	Porter des vêtements de protection
	Danger de choc électrique.
	Risque d'écrasement de parties du corps.
	Avertissement, risque de surfaces chaudes
RPM	Tours par minute
n	Vitesse de rotation de référence
∅	Diamètre
	Courant alternatif
	Classe de protection II (double isolation)
	L'appareil prend en charge la technologie NFC qui est compatible avec les plates-formes iOS et Android.
	Utiliser la poignée latérale





Si présent sur le produit, c'est que le produit a été certifié conformément aux normes en vigueur par cet organisme de certification pour le marché nord-américain et canadien.

1.4 Informations produit

Les produits sont destinés aux professionnels et ne doivent être utilisés, entretenus et réparés que par un personnel autorisé et formé. Ce personnel doit être spécialement instruit quant aux dangers inhérents à l'utilisation de l'appareil. Le produit et ses accessoires peuvent s'avérer dangereux s'ils sont utilisés de manière incorrecte par un personnel non qualifié ou de manière non conforme à l'usage prévu.

La désignation du modèle et le numéro de série figurent sur sa plaque signalétique.

- ▶ Inscrivez le numéro de série dans le tableau suivant. Les informations produit vous seront demandées lorsque vous contactez nos revendeurs ou services après-vente.

Caractéristiques produit

Type :	DGH 150
Génération :	01
N° de série :	

1.5 Déclaration de conformité

Le fabricant déclare sous sa seule et unique responsabilité que le produit décrit ici est conforme aux directives et normes en vigueur. Une copie de la Déclaration de conformité se trouve en fin de la présente documentation.

Pour obtenir les documentations techniques, s'adresser à :

Hilti Entwicklungsgesellschaft mbH | Zulassung Geräte | Hiltistraße 6 | 86916 Kaufering, DE

2 Sécurité

2.1 Indications générales de sécurité pour les appareils électriques

⚠ AVERTISSEMENT Lire toutes les consignes de sécurité et instructions, illustrations et caractéristiques techniques, qui accompagnent cet outil électroportatif. Tout manquement à l'observation des instructions suivantes risque de provoquer une électrocution, un incendie et/ou de graves blessures.

Les consignes de sécurité et instructions doivent être intégralement conservées pour les utilisations futures.

La notion d'« outil électroportatif » mentionnée dans les consignes de sécurité se rapporte à des outils électriques raccordés au secteur (avec câble d'alimentation) et à des outils électriques sur accu (sans câble d'alimentation).

Sécurité sur le lieu de travail

- ▶ **Conserver la zone de travail propre et bien éclairée.** Un lieu de travail en désordre ou mal éclairé augmente le risque d'accidents.
- ▶ **Ne pas faire fonctionner les outils électriques en atmosphère explosive et où se trouvent des liquides, des gaz ou poussières inflammables.** Les outils électriques produisent des étincelles qui peuvent enflammer les poussières ou les fumées.
- ▶ **Maintenir les enfants et les personnes présentes à l'écart pendant l'utilisation de l'outil électroportatif.** En cas d'inattention il y a un risque de perdre le contrôle de l'appareil.

Sécurité relative au système électrique

- ▶ **La fiche de secteur de l'outil électroportatif doit être adaptée à la prise de courant. Ne jamais modifier la fiche de quelque façon que ce soit. Ne pas utiliser d'adaptateurs avec des outils électriques à branchement de terre.** Des fiches non modifiées et des prises de courant adaptées réduiront le risque de choc électrique.
- ▶ **Éviter le contact physique avec des surfaces mises à la terre tels que tuyaux, radiateurs, cuisinières et réfrigérateurs.** Il y a un risque élevé de choc électrique au cas où votre corps serait relié à la terre.
- ▶ **Ne pas exposer les outils électroportatifs à la pluie ou à l'humidité.** La pénétration d'eau à l'intérieur d'un outil électroportatif augmentera le risque d'un choc électrique.
- ▶ **Ne jamais utiliser le câble de raccordement à d'autres fins que celles prévues, telles que pour porter, accrocher ou débrancher l'outil électroportatif de la prise de courant. Maintenir le câble de raccordement à l'écart de la chaleur, des parties grasses, des bords tranchants ou des parties en mouvement.** Des câbles de raccordement endommagés ou emmêlés augmentent le risque de choc électrique.



- ▶ **Si l'outil électroportatif est utilisé à l'extérieur, utiliser uniquement des câbles de rallonge homologués pour les applications extérieures.** L'utilisation d'un câble de rallonge homologué pour les applications extérieures réduit le risque d'un choc électrique.
- ▶ **Si l'utilisation de l'outil électrique dans un environnement humide ne peut pas être évitée, utiliser un interrupteur de protection contre les courants de court-circuit.** L'utilisation d'un tel interrupteur de protection réduit le risque d'une décharge électrique.

Sécurité des personnes

- ▶ **Rester vigilant, surveiller ce que l'on fait. Faire preuve de bon sens en utilisant l'outil électroportatif. Ne pas utiliser l'outil électroportatif en étant fatigué ou sous l'emprise de l'alcool, de drogues ou de médicaments.** Un moment d'inattention lors de l'utilisation de l'outil électroportatif peut entraîner des blessures graves.
- ▶ **Utiliser un équipement de protection personnel et toujours porter une protection pour les yeux.** Les équipements de protection personnels tels que masque antipoussière, chaussures de sécurité antidérapantes, casque de protection ou protection acoustique suivant l'utilisation de l'outil électroportatif, réduiront le risque de blessures des personnes.
- ▶ **Éviter une mise en service par mégarde. S'assurer que l'outil électroportatif est arrêté avant de le brancher à la source de courant et/ou à l'accu, de le prendre ou de le porter.** Le fait de porter l'outil électroportatif avec le doigt sur l'interrupteur ou de brancher l'appareil sur la source de courant lorsque l'interrupteur est en position de fonctionnement peut entraîner des accidents.
- ▶ **Retirer tout outil de réglage ou toute clé avant de mettre l'outil électroportatif en fonctionnement.** Une clé ou un outil se trouvant sur une partie en rotation peut causer des blessures.
- ▶ **Adopter une bonne posture. Veiller à toujours garder une position stable et équilibrée.** Cela permet un meilleur contrôle de l'outil électroportatif dans des situations inattendues.
- ▶ **S'habiller de manière adaptée. Ne pas porter de vêtements amples ni de bijoux. Garder les cheveux, les vêtements et les gants à distance des parties en mouvement.** Des vêtements amples, des bijoux ou des cheveux longs peuvent être happés par des parties en mouvement.
- ▶ **Si des dispositifs servant à aspirer ou à recueillir les poussières doivent être utilisés, s'assurer qu'ils sont effectivement raccordés et correctement utilisés.** L'utilisation d'un dispositif d'aspiration de la poussière peut réduire les risques dus aux poussières.
- ▶ **Ne pas sous-estimer les mesures de sécurité à prendre et ne pas ignorer sciemment les règles de sécurité applicables aux outils électriques, même si l'on est utilisateur chevronné après de fréquentes utilisations de l'outil électroportatif.** Un manque d'attention peut conduire à de graves blessures en quelques fractions de seconde.

Utilisation et maniement de l'outil électroportatif

- ▶ **Ne pas forcer l'appareil. Utiliser l'outil électroportatif adapté au travail à effectuer.** Un outil électroportatif approprié réalisera mieux le travail et de manière plus sûre au régime pour lequel il a été conçu.
- ▶ **Ne pas utiliser d'outil électroportatif dont l'interrupteur est défectueux.** Tout outil électroportatif qui ne peut plus être mis en ou hors fonctionnement est dangereux et doit être réparé.
- ▶ **Débrancher la fiche de la prise de courant et/ou l'accu amovible avant d'effectuer des réglages sur l'appareil, de changer les accessoires, ou de ranger l'appareil.** Cette mesure de précaution empêche une mise en fonctionnement par mégarde de l'outil électroportatif.
- ▶ **Conserver les outils électroportatifs non utilisés hors de portée des enfants. Ne permettre l'utilisation de l'appareil à aucune personne qui ne soit pas familiarisée avec celui-ci ou qui n'a pas lu ces instructions.** Les outils électroportatifs sont dangereux lorsqu'ils sont entre les mains de personnes non initiées.
- ▶ **Prendre soin des outils électroportatifs et des accessoires. Vérifier que les parties en mouvement fonctionnent correctement et qu'elles ne sont pas coincées, et contrôler si des parties sont cassées ou endommagées de sorte que le bon fonctionnement de l'outil électroportatif s'en trouve entravé. Faire réparer les parties endommagées avant d'utiliser l'appareil.** De nombreux accidents sont dus à des outils électroportatifs mal entretenus.
- ▶ **Garder les outils de coupe affûtés et propres.** Des outils destinés à couper correctement entretenus avec des arêtes de coupe tranchantes sont moins susceptibles de bloquer et sont plus faciles à contrôler.
- ▶ **L'outil électroportatif, les accessoires, les outils amovibles, etc. doivent être utilisés conformément à ces instructions. Tenir également compte des conditions de travail et du travail à réaliser.** L'utilisation des outils électroportatifs à d'autres fins que celles prévues peut entraîner des situations dangereuses.
- ▶ **Veiller à ce que les poignées et surfaces de préhension soient toujours être sèches, propres et exemptes de traces de graisse ou d'huile.** Avec des poignées et surfaces de préhension glissantes, la sécurité et le contrôle de l'outil électroportatif ne peuvent être assurés dans des situations inopinées.



Service

- ▶ **L'outil électroportatif doit uniquement être réparé par un personnel qualifié, utilisant exclusivement des pièces de rechange d'origine.** Ceci permet d'assurer la sécurité de l'outil électroportatif.

2.2 Consignes de sécurité pour tous les travaux

Consignes de sécurité générales pour le meulage et le meulage au papier abrasif :

- ▶ **Cet outil électroportatif doit être utilisé comme meuleuse et ponceuse avec papier abrasif. Tenir compte de toutes les consignes de sécurité, instructions, illustrations et données qui accompagnent l'appareil.** Le non-respect des instructions suivantes peut entraîner un choc électrique, un incendie et/ou de graves blessures sur les personnes.
- ▶ **Cet outil électroportatif ne doit pas être utilisé pour travailler avec des brosses métalliques, polir, découper des trous ou tronçonner.** Les applications pour lesquelles l'outil électroportatif n'est pas prévu peuvent présenter un danger et provoquer des blessures.
- ▶ **Ne pas modifier l'outil électroportatif pour qu'il fonctionne d'une manière non spécialement conçue et spécifiée par le fabricant de l'outil.** Une telle modification peut entraîner une perte de contrôle et causer des blessures graves.
- ▶ **N'utiliser aucun accessoire qui n'a pas été spécifiquement développé et homologué par le fabricant pour cet outil électroportatif.** Le simple fait de pouvoir fixer l'accessoire sur l'outil électroportatif ne garantit pas une utilisation sûre.
- ▶ **La vitesse admissible de l'outil amovible doit au moins être égale à la vitesse supérieure indiquée sur l'outil électroportatif.** Les accessoires dont la vitesse de rotation est supérieure à celle admissible risquent de se briser ou de voltiger.
- ▶ **Le diamètre extérieur et l'épaisseur de l'outil amovible doivent correspondre aux cotes de l'outil électroportatif.** Des outils amovibles mal dimensionnés peuvent ne pas être suffisamment protégés ou contrôlés.
- ▶ **Les outils amovibles munis d'un filetage doivent correspondre exactement au filetage de la broche de meulage.** Dans le cas d'outils amovibles qui sont montés au moyen d'une bride, le diamètre du trou de l'outil amovible doit coïncider avec le diamètre de préhension de la bride. Les outils amovibles qui ne s'adaptent pas exactement à l'outil électroportatif ne tournent pas de manière uniforme, vibrent fortement et risquent d'entraîner une perte de contrôle.
- ▶ **Ne pas utiliser d'outils amovibles endommagés.** Avant chaque utilisation, vérifier que les outils amovibles tels que les disques à meuler ne sont ni écaillés ni fendus, que les plateaux ne sont pas fendus, usés ou fortement détériorés, et que les brosses métalliques n'ont pas de fils manquants ou cassés. En cas de chute de l'outil électroportatif ou de l'outil amovible, contrôler s'il est endommagé et, le cas échéant, utiliser un outil amovible non endommagé. Une fois l'outil amovible contrôlé et monté, l'utilisateur ainsi que les personnes se trouvant à proximité doivent se tenir en dehors du plan de l'outil amovible rotatif et veiller à laisser tourner l'appareil pendant une minute à la vitesse de rotation maximale. Les outils amovibles endommagés se cassent le plus souvent lors de cette période de test.
- ▶ **Porter des équipements de protection individuelle. Utiliser, selon l'application, une protection du visage, une protection des yeux ou des lunettes de protection.** Dans la mesure où ces équipements sont appropriés, porter un masque anti-poussière, un casque antibruit, des gants de protection ou un tablier spécial qui permettent de maintenir à distance les petites particules de matériau et de meulage. Les yeux devraient être protégés contre les corps étrangers projetés en l'air, produits par diverses applications. Les masques anti-poussière ou respiratoire doivent filtrer la poussière résultant de l'utilisation. En cas d'exposition prolongée à un bruit important, il y a risque de perte d'audition.
- ▶ **Veiller à ce que les autres personnes se tiennent à une distance de sécurité de l'espace de travail. Toute personne accédant à l'espace de travail doit porter des équipements de protection individuelle.** Des éclats de la pièce travaillée ou des outils amovibles cassés risquent d'être projetés en l'air et de provoquer des blessures même à l'extérieur de l'espace de travail direct.
- ▶ **Tenir l'outil électroportatif uniquement par les surfaces isolées des poignées lors des travaux pendant lesquels l'outil amovible risque de toucher des câbles électriques cachés ou son propre câble d'alimentation réseau.** Le contact avec un câble sous tension risque aussi de mettre les parties métalliques de l'appareil sous tension et de provoquer une décharge électrique.
- ▶ **Tenir le câble d'alimentation réseau éloigné des outils amovibles rotatifs.** En cas de perte de contrôle de l'appareil, le câble d'alimentation réseau peut être sectionné ou intercepté, et la main ou le bras de l'utilisateur risque de toucher l'outil amovible rotatif.
- ▶ **Ne jamais poser l'outil électroportatif avant que l'outil amovible soit complètement arrêté.** L'outil amovible rotatif peut entrer en contact avec la surface sur laquelle l'outil électroportatif est posé, risquant d'entraîner ainsi une perte de contrôle de l'outil électroportatif.



- ▶ **Ne pas laisser l'outil électroportatif tourner en le portant.** Les vêtements risquent d'être happés par un contact accidentel avec l'outil amovible rotatif et l'outil amovible risque de perforer le corps de l'utilisateur.
- ▶ **Nettoyer régulièrement les fentes de ventilation de l'outil électroportatif.** Le ventilateur du moteur attire la poussière dans le carter, et une forte accumulation de poussière métallique peut représenter des dangers électriques.
- ▶ **Ne pas utiliser l'outil électroportatif à proximité de matériaux inflammables.** Des étincelles risquent d'enflammer ces matériaux.
- ▶ **Ne pas utiliser d'outils amovibles qui requièrent l'utilisation de réfrigérants liquides.** L'utilisation d'eau ou d'autres réfrigérants liquides risque de provoquer une décharge électrique.

Contrecoup et indications de sécurité correspondantes

Un contrecoup est une réaction soudaine d'un outil amovible rotatif qui est resté accroché ou bloqué, comme un disque à meuler, un plateau de ponçage, une brosse métallique, etc. L'accrochage ou le blocage entraîne un arrêt brutal de l'outil amovible rotatif. De ce fait, un outil électroportatif incontrôlé est accéléré, à l'endroit du blocage, dans le sens de rotation opposé à celui de l'outil amovible.

Si par ex. un disque à meuler reste accroché ou se bloque dans la pièce travaillée, l'arête du disque à meuler plongée dans la pièce peut rester accrochée et provoquer l'éclatement du disque à meuler ou un contrecoup. Le disque à meuler se déplace ensuite vers l'utilisateur ou s'éloigne de lui, selon le sens de rotation du disque à l'endroit du blocage. Ici aussi les disques à meuler risquent de se casser.

Un contrecoup est la conséquence d'une mauvaise utilisation ou d'une utilisation incorrecte de l'outil électroportatif. Il peut être évité en prenant les mesures de précaution adaptées telles que décrites ci-dessous.

- ▶ **Tenir l'outil électroportatif bien fermement des deux mains et maintenir le corps et les bras dans une position permettant d'amortir la force de contrecoup.** Toujours utiliser la poignée supplémentaire, si celle-ci est présente, afin d'avoir le meilleur contrôle possible sur les forces de contrecoup ou les couples antagonistes lors de l'accélération à pleine vitesse. L'utilisateur peut maîtriser les forces de contrecoup et antagonistes en prenant les précautions appropriées.
- ▶ **Ne jamais approcher la main des outils amovibles rotatifs.** En cas de contrecoup, l'outil amovible risque d'aller sur la main de l'utilisateur.
- ▶ **Éviter de se tenir dans l'espace dans lequel l'outil électroportatif serait en mouvement en cas de contrecoup.** Le contrecoup entraîne l'outil électroportatif dans le sens opposé au déplacement du disque à l'endroit du blocage.
- ▶ **Travailler avec une extrême prudence dans les coins, arêtes vives, etc.** Éviter que les outils amovibles rebondissent sur la pièce à travailler et se coincent. L'outil amovible rotatif a tendance à se coincer dans les coins, sur les arêtes vives ou lorsqu'il rebondit. Ceci entraîne une perte de contrôle ou un contrecoup.
- ▶ **Ne pas utiliser de lames de scie à chaîne ou dentées, tout comme ne pas utiliser de disques diamants segmentés présentant des fentes supérieures à 10 mm.** De tels outils amovibles entraînent souvent un contrecoup ou la perte de contrôle de l'outil électroportatif.

Consignes de sécurité particulières pour le meulage et le tronçonnage

- ▶ **Utiliser exclusivement les disques autorisés pour l'outil électroportatif concerné et les carters de protection prévus pour ces disques.** Les disques qui ne sont pas conçus pour l'outil électroportatif peuvent ne pas être suffisamment protégés et ne sont pas sûrs.
- ▶ **Les disques à meuler coulés doivent être montés de sorte que leur surface de meulage ne dépasse pas le bord du carter de protection.** Un disque à meuler monté de manière inappropriée, c.-à-d. dont la surface de meulage dépasse le bord du carter de protection, ne peut pas être suffisamment protégé.
- ▶ **Le carter de protection doit être solidement fixé sur l'outil électroportatif et réglé de manière à atteindre la sécurité maximale, c.-à-d. que la plus petite partie possible du disque doit être ouverte en direction de l'utilisateur.** Le carter de protection doit protéger l'utilisateur des éclats et d'un contact accidentel avec le disque, ainsi que des étincelles qui risquent d'enflammer les vêtements.
- ▶ **Les disques doivent uniquement être utilisés pour les possibilités d'applications homologuées.** Par exemple : **Ne jamais meuler avec la surface latérale d'un disque à tronçonner.** Les disques à tronçonner sont prévus pour attaquer le matériau avec l'arête du disque. Une action latérale sur ces disques risque de les casser.
- ▶ **Toujours utiliser des brides de serrage en parfait état, de dimensions et de forme adaptées au disque à meuler choisi.** Des brides adaptées soutiennent le disque et réduisent le risque de cassure du disque à meuler. Les brides de serrage destinées aux disques à tronçonner peuvent être différentes des brides pour d'autres disques à meuler.
- ▶ **Ne pas utiliser de disques à meuler usés provenant d'outils électroportatifs plus grands.** Les disques à meuler destinés aux outils électroportatifs plus grands ne sont pas dimensionnés pour les vitesses supérieures des outils électroportatifs plus petits et risquent de se casser.



- ▶ **Avec des disques à double usage, toujours utiliser le carter de protection prévu pour l'application correspondante.** L'utilisation d'un mauvais carter de protection n'offre qu'une protection insuffisante et peut entraîner de graves blessures.

Consignes de sécurité particulières pour le meulage au papier abrasif :

- ▶ **Utiliser uniquement des feuilles abrasives de taille appropriée. Respecter les instructions du fabricant concernant la taille de la feuille abrasive.** Les feuilles abrasives qui dépassent trop du plateau de ponçage peuvent provoquer des blessures et entraîner le blocage, des déchirures des feuilles ou un contrecoup.

2.3 Consignes de sécurité supplémentaires

Sécurité des personnes

- ▶ Toute manipulation ou modification de l'appareil est interdite.
- ▶ Veiller à ce que les poignées soient toujours sèches, propres et exemptes de traces de graisse et d'huile.
- ▶ S'assurer que la poignée latérale est bien montée et correctement serrée. Toujours tenir l'appareil des deux mains par les poignées prévues à cet effet.
- ▶ Faire régulièrement des pauses et des exercices de relaxation et de massage des doigts pour favoriser l'irrigation sanguine dans les doigts.
- ▶ L'appareil n'est pas destiné à être utilisé par des personnes affaiblies sans encadrement.
- ▶ L'appareil doit être tenu à l'écart des enfants.
- ▶ Éviter de toucher des pièces en rotation. Brancher l'appareil seulement une fois arrivé sur le lieu d'intervention. Le fait de toucher des pièces en rotation, en particulier des outils en rotation, risque d'entraîner des blessures.
- ▶ Le ponçage peut générer des poussières dangereuses. Avant le début du travail, prendre connaissance de la classe de risque de la poussière générée lors du ponçage. Pour travailler avec l'appareil, utiliser si possible un aspirateur à poussières avec une classification de sécurité autorisée officiellement et conforme aux dispositions locales concernant les poussières.
- ▶ Les poussières de matériaux telles que des peintures contenant du plomb, certains types de bois, du béton / de la maçonnerie / des pierres naturelles qui contiennent du quartz ainsi que des minéraux et des métaux peuvent être nuisibles à la santé. Le contact ou l'aspiration de poussière peut provoquer des réactions allergiques et/ou des maladies respiratoires de l'utilisateur ou de toute personne se trouvant à proximité. Certaines poussières, telles que des poussières de chêne ou de hêtre, sont réputées être cancérogènes, en particulier lorsqu'elles sont combinées à des additifs destinés au traitement du bois (chromate, produit de protection du bois). Les matériaux contenant de l'amiante doivent seulement être manipulés par un personnel spécialisé. **Utiliser si possible un dispositif d'aspiration de poussière. Pour une aspiration de poussière efficace, il convient d'utiliser un dépoussiéreur mobile adéquat. Le cas échéant, porter un masque antipoussière adapté au type de poussière considérée. Veiller à ce que la place de travail soit bien ventilée. Respecter les prescriptions locales en vigueur qui s'appliquent aux matériaux travaillés.**
- ▶ Avant de commencer le ponçage, enlever soigneusement les éléments saillants tels que par ex. des clous, des vis, etc.
- ▶ Il y a risque d'émission d'étincelles pendant le travail. Veiller à ce que personne ne soit mis en danger.

Utilisation et emploi soigneux de l'outil électroportatif

- ▶ Avant toute mise à service, mais aussi après les interruptions de travail, vérifier que l'outil est bien en place.

Sécurité relative au système électrique

- ▶ Avant d'entamer le travail, vérifier, par exemple à l'aide d'un détecteur de métaux, qu'il n'y a pas de câbles ou gaines électriques, tuyaux de gaz ou d'eau cachés dans la zone d'intervention. Toutes pièces métalliques extérieures de l'appareil peuvent devenir conductrices, par exemple, lorsqu'un câble électrique est endommagé par inadvertance. Cela peut entraîner un grave danger d'électrocution.
- ▶ Contrôler régulièrement les câbles de raccordement de l'appareil et les faire remplacer par un spécialiste s'ils sont endommagés. Si le câble de raccordement de l'appareil électrique est endommagé, il doit être remplacé par un câble de raccordement spécialement préparé et autorisé, disponible auprès du service après-vente. Contrôler régulièrement les câbles de rallonge et les remplacer s'ils sont endommagés. Si le câble d'alimentation réseau ou de rallonge est endommagé pendant le travail, ne pas le toucher. Débrancher la fiche de la prise. Les cordons d'alimentation et câbles de rallonge endommagés représentent un danger d'électrocution.
- ▶ Si le travail s'effectue souvent sur des matériaux conducteurs, faire réviser les appareils encrassés par le S.A.V. Hilti à intervalles réguliers. Dans de mauvaises conditions d'utilisation, la poussière collée à la



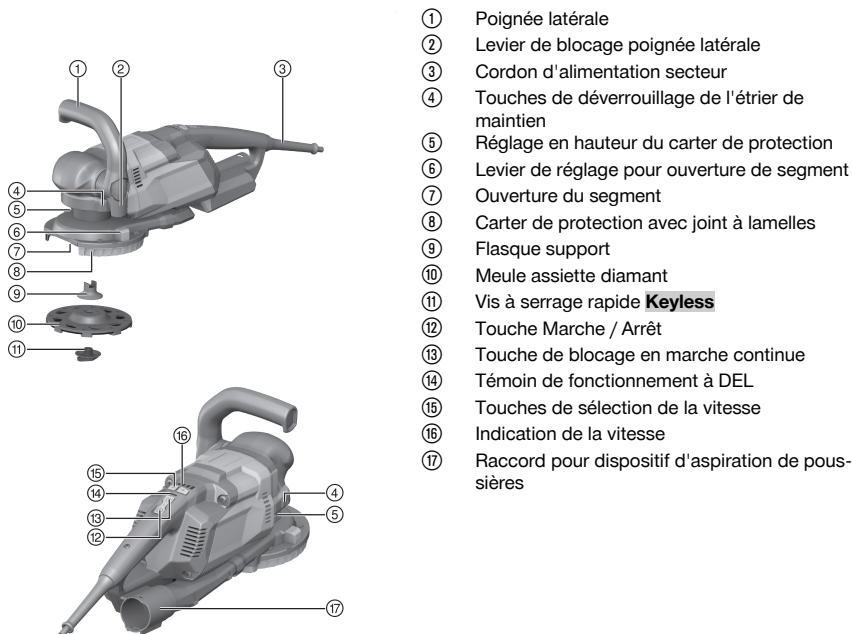
surface de l'appareil, surtout la poussière de matériaux conducteurs, ou l'humidité, peut entraîner une électrocution.

Sécurité des personnes

- ▶ Veiller à ce que le poste de travail soit bien ventilé. Il est recommandé de porter un masque antipoussière de la classe de filtre P2.
- ▶ La meule assiette diamant, des parties du carter de protection ou de l'appareil (moteur) peuvent devenir très chaudes en cours d'utilisation. Porter impérativement des gants de protection pour toucher ces parties afin d'éviter de se brûler.

3 Description

3.1 Vue d'ensemble du produit



- ① Poignée latérale
- ② Levier de blocage poignée latérale
- ③ Cordon d'alimentation secteur
- ④ Touches de déverrouillage de l'étrier de maintien
- ⑤ Réglage en hauteur du carter de protection
- ⑥ Levier de réglage pour ouverture de segment
- ⑦ Ouverture du segment
- ⑧ Carter de protection avec joint à lamelles
- ⑨ Flasque support
- ⑩ Meule assiette diamant
- ⑪ Vis à serrage rapide **Keyless**
- ⑫ Touche Marche / Arrêt
- ⑬ Touche de blocage en marche continue
- ⑭ Témoin de fonctionnement à DEL
- ⑮ Touches de sélection de la vitesse
- ⑯ Indication de la vitesse
- ⑰ Raccord pour dispositif d'aspiration de poussières

3.2 Utilisation conforme à l'usage prévu

Le produit décrit est une ponceuse diamant électrique destinée au ponçage à sec et au ponçage fin de matériaux d'origine minérale. Utiliser la ponceuse diamant uniquement en combinaison avec un système d'aspiration.

La ponceuse est exclusivement conçue pour l'enlèvement à sec de matériaux minéraux bruts ainsi que de fines couches de revêtement sur béton ou matériaux minéraux analogues avec une épaisseur de couche maximale de 3 mm (0,12 in).

3.3 Usage non autorisé

N'utiliser aucun accessoire qui n'est pas autorisé pour le produit. Il peut s'agir, entre autres, de disques à tronçonner, de disques diamant et de brosses métalliques.

Ne pas utiliser le produit pour le meulage humide, ne pas meuler d'objets saillants tels que les pointes ou les vis.

Ne pas utiliser le produit avec des lamelles usées sur le capot dépoussiéreur et ne jamais l'utiliser sans dépoussiéreur.

Ne jamais utiliser le bloc de polissage à une vitesse de rotation inadmissible.



La charge électrostatique peut mettre l'électronique du produit hors fonction. Pour éviter tout effet électrostatique, utiliser un flexible d'aspiration antistatique.

3.4 Éléments livrés

Ponceuse, mode d'emploi, flasque support, vis à serrage rapide **Keyless**.

D'autres produits système pour votre produit peuvent être trouvés dans votre **Hilti Store** ou à l'adresse : www.hilti.group

4 Caractéristiques techniques



Les données de tension nominale, courant nominal, fréquence et / ou consommation nominale figurent sur la plaque signalétique spécifique au pays.

En cas d'utilisation avec un groupe électrogène ou un transformateur, leur puissance d'alimentation doit être au moins égale au double de la puissance indiquée sur la plaque signalétique de l'appareil. La tension de service du groupe électrogène ou du transformateur doit être toujours comprise entre +5 % et -15 % par rapport à la tension nominale de l'appareil.

Poids selon la procédure EPTA 01	5,6 kg
Rotations par minute (niveau 1)	3.300 tr/min
Rotations par minute (niveau 2)	4.125 tr/min
Rotations par minute (niveau 3)	4.950 tr/min
Rotations par minute (niveau 4)	5.775 tr/min
Rotations par minute (niveau 5)	6.600 tr/min
Vitesse de rotation à vide de référence	7.000 tr/min
Diamètre de disque	150 mm
Épaisseur du disque	4 mm ... 4,5 mm

4.1 Valeurs de bruit et de vibrations selon EN 62841

Les valeurs de pression acoustique et de vibrations mentionnées dans ces instructions ont été mesurées conformément à un procédé de mesure normalisé et peuvent être utilisées comme base de comparaison d'outils électroportatifs. Elles sont de plus adaptées à une évaluation préalable de l'exposition aux bruits et aux vibrations.

Les indications fournies correspondent aux principales applications de l'outil électroportatif. Ces données peuvent néanmoins différer si l'outil électroportatif est utilisé pour d'autres applications ou avec des outils coupants différents, ou bien si l'entretien s'avère insuffisant. Dans ce cas, les expositions peuvent augmenter nettement dans tout l'espace de travail.

Pour une évaluation précise des expositions, il convient également de prendre en compte les temps durant lesquels l'appareil est arrêté ou marche à vide. Cela peut réduire considérablement les contraintes d'exposition dans tout l'espace de travail.

Par ailleurs, il convient de prendre des mesures de sécurité supplémentaires en vue de protéger l'opérateur des effets du bruit ou des vibrations, par exemple : entretien de l'outil électroportatif et des outils de coupe, maintien des mains à bonne température, organisation des processus de travail.

Valeurs d'émissions acoustiques

Niveau de puissance acoustique (L_{WA})	102 dB(A)
Incertitude sur le niveau de puissance acoustique (K_{WA})	3 dB(A)
Niveau de pression acoustique d'émission (L_{pA})	91 dB(A)
Incertitude sur le niveau de pression acoustique (K_{pA})	3 dB(A)

Valeurs de vibrations

Valeur d'émission des vibrations - Meulage du béton ($a_{h, CG}$)	10,5 m/s ²
Valeur d'émission des vibrations - Meulage de surfaces ($a_{h, AG}$)	5,6 m/s ²
Incertitude (K)	1,5 m/s ²



5 Préparatifs

ATTENTION

Risque de blessures ! Mise en marche inopinée du produit.

- ▶ Retirer la fiche de la prise avant d'effectuer des réglages sur l'appareil ou de changer les accessoires.

Bien respecter les consignes de sécurité et les avertissements de la présente documentation ainsi que celles figurant sur le produit.

5.1 Montage de l'outil amovible

ATTENTION

Risque d'endommagement et de blessure dû à une vis à serrage rapide endommagée Keyless. La vis à serrage rapide **Keyless** peut se rompre si elle est serrée trop fort.

- ▶ Ne jamais utiliser un outil pour serrer la vis à serrage rapide **Keyless**. Toujours la serrer à la main uniquement.

1. Nettoyer le porte-outil.
2. Emmancher le flasque support sur la broche et l'enclencher.
3. Mettre l'outil amovible en place sur la nervure de centrage du flasque support.
4. Visser la vis à serrage rapide dans la broche d'entraînement et la serrer à fond à la main.

5.2 Démontage de l'outil amovible

1. Desserrer l'écrou de serrage.
2. Retirer l'outil amovible.

5.3 Réglage de la poignée latérale

1. Pour desserrer la poignée latérale, ouvrir le levier de blocage.
2. Placer la poignée latérale dans la position souhaitée.
3. Fermer le levier de blocage.

5.4 Mise en place du carter de protection

Condition préalable : La ponceuse est mise sur arrêt.

1. Installer la ponceuse sur le disque à meuler.
2. Régler la hauteur à l'aide de la touche de réglage de la hauteur.
 - ▶ **Hauteur optimale :** écart d'environ 1 mm entre les lamelles et la surface.
3. Pour travailler dans un angle, tourner l'ouverture de segment du carter de protection dans la position souhaitée.
4. Refermer l'ouverture de segment une fois le travail dans un angle terminé.

5.5 Sélection de vitesse

1. Avec le sélecteur de vitesse, sélectionner une vitesse adaptée à l'accessoire et à la dureté du matériau.



La sélection de la vitesse est uniquement possible lorsque l'appareil est branché sur le réseau électrique.

2. Utiliser la 1^{ère} vitesse pour poncer des matériaux minéraux tendres tels que de la peinture sur un enduit au ciment, pour une aspiration améliorée des poussières et le retrait des revêtements sur des supports tendres afin de faciliter le passage de l'outil.
3. Utiliser la 5^e vitesse pour poncer des matériaux minéraux durs tels que du béton, une chape coulée ou de la pierre, afin d'exploiter la pleine puissance des outils.



6 Travail

6.1 Mise en marche

ATTENTION

Risque de blessures. Des outils amovibles mal fixés risquent de se détacher.

- ▶ Vérifier avant chaque utilisation que l'outil amovible est bien fixé.

1. Raccorder la ponceuse à l'aspirateur de poussières de chantier.
2. Lever l'appareil de la surface de travail.
3. Appuyer longuement sur la touche Marche/Arrêt.
 - ▶ La LED de contrôle de la touche de blocage clignote.
4. Appuyer sur la touche de blocage pour activer la marche continue de la ponceuse.



L'actionnement de la touche de blocage doit avoir lieu en l'espace d'une seconde.

6.2 Marche d'essai dans le cas d'une nouvelle meule assiette diamant

ATTENTION

Risque de blessures ! Les disques à meuler endommagés peuvent se détacher.

- ▶ Protéger les disques à meuler contre les coups, les chocs et la graisse.
- ▶ Ne pas utiliser de disques à meuler vibrants.
- ▶ Laisser la ponceuse tourner pendant 1 minute au moins sans charge.

6.3 Ponçage

1. Sélectionner une vitesse. → Page 44
2. Mettre la ponceuse en marche. → Page 45
3. Poser l'appareil avec l'outil amovible et le déplacer en avant et en arrière.
4. Travailler avec une pression régulière et ne pas presser l'appareil dans le matériel.
5. Lors du traitement de matériaux d'origine minérale particulièrement durs, par ex. du béton à forte teneur en graviers, le disque à tronçonner diamanté risque de surchauffer et d'être ainsi endommagé. Dans ce cas, interrompre le processus et laisser le disque diamanté refroidir un court moment sans charge au ralenti.

6.4 Arrêt

- ▶ Pour arrêter l'appareil, appuyer sur la touche de blocage ou sur le bouton marche/arrêt.

7 Nettoyage et entretien

AVERTISSEMENT

Danger d'électrocution ! Les travaux de nettoyage et d'entretien effectués avec fiche branchée à la prise peuvent entraîner de graves blessures ou brûlures.

- ▶ Toujours retirer la fiche de la prise avant tous travaux de nettoyage et d'entretien !

Nettoyage

- Éliminer prudemment les saletés récalcitrantes.
- Nettoyer les ouïes d'aération avec précaution au moyen d'une brosse sèche.
- Nettoyer le boîtier uniquement avec un chiffon légèrement humidifié. Ne pas utiliser de nettoyeurs à base de silicone, ceci pourrait attaquer les pièces en plastique.

Entretien

AVERTISSEMENT

Risque d'électrocution ! Des réparations inappropriées sur des composants électriques peuvent entraîner de graves blessures corporelles et brûlures.

- ▶ Toute réparation des pièces électriques ne doit être effectuée que par un électricien qualifié.



- Vérifier régulièrement qu'aucune pièce visible n'est endommagée et que les organes de commande sont parfaitement opérationnels.
- En cas d'endommagements et/ou de dysfonctionnements, ne pas utiliser le produit. Le faire immédiatement réparer par le S.A.V. **Hilti**.
- Après des travaux de nettoyage et d'entretien, vérifier si tous les équipements de protection sont bien en place et fonctionnent parfaitement.



Pour une utilisation en toute sécurité, utiliser uniquement des pièces de rechange et consommables d'origine. Vous trouverez les pièces de rechange, consommables et accessoires autorisés convenant pour votre produit dans le centre **Hilti Store** ou sous : www.hilti.group.

7.1 Nettoyer le carter de protection et le canal d'aspiration 2

1. Démontez l'outil amovible. → Page 44
2. Retirez le flasque support de la broche.
3. Placez le levier de réglage de la hauteur au centre.
4. Appuyez sur les deux touches de déverrouillage et tirez l'étrier de maintien vers l'avant.
5. Retirez le carter de protection de l'appareil vers le bas.
6. Déposez le canal d'aspiration du raccord.
7. Nettoyez le carter de protection, le canal d'aspiration et le raccord.
8. Reliez le canal d'aspiration et le raccord. Ce faisant, veillez à la bonne position du joint torique.
9. Reliez le carter de protection et le canal d'aspiration. Ce faisant, veillez à la bonne position du joint torique. Poussez ensuite le carter de protection dans l'appareil sur la broche.
10. Fixez le carter de protection avec l'étrier de maintien. Veillez à ce que l'étrier de maintien s'emboîte correctement.
11. Montez l'outil amovible. → Page 44

7.2 Remplacement de lamelles



Remplacer les lamelles lorsqu'elles sont usées.

1. Démontez l'outil amovible. → Page 44
2. Tirez les lamelles hors du carter de protection. Si nécessaire, utilisez une tenaille.
3. Appuyez les nouvelles lamelles dans la rainure du carter de protection jusqu'à ce qu'elles s'encliquettent.
4. Montez l'outil amovible. → Page 44

8 Transport et entreposage

Transport

- ▶ Ne jamais transporter ce produit avec outil monté.
- ▶ Veillez à le tenir fermement pendant le transport.
- ▶ Vérifier après chaque transport qu'aucune pièce visible n'est endommagée et que les organes de commande sont parfaitement opérationnels.

Stockage

- ▶ Toujours stocker l'appareil avec la fiche secteur débranchée.
- ▶ Stocker cet appareil à l'état sec hors de portée des enfants et des personnes non autorisées.
- ▶ Vérifier après un stockage prolongé qu'aucune pièce visible n'est endommagée et que les organes de commande sont parfaitement opérationnels.

9 Informations complémentaires

Des informations complémentaires concernant l'utilisation, la technique, l'environnement et le recyclage sont disponibles sous le lien ci-dessous : qr.hilti.com/manual/?id=2240961

Ce lien figure également à la fin de la documentation sous forme de code QR.



10 Recyclage

Les appareils **Hilti** sont fabriqués pour une grande partie en matériaux recyclables. Le recyclage présuppose un tri adéquat des matériaux. **Hilti** reprend les appareils usagés dans de nombreux pays en vue de leur recyclage. Consulter le service clients **Hilti** ou un conseiller commercial.



- ▶ Ne pas jeter les appareils électriques, électroniques et accus dans les ordures ménagères !

11 Garantie constructeur

- ▶ En cas de questions sur les conditions de garantie, veuillez vous adresser à votre partenaire **Hilti** local.

Español

1 Información sobre la documentación

1.1 Acerca de esta documentación

- Lea detenidamente esta documentación antes de la puesta en servicio. Ello es imprescindible para un trabajo seguro y un manejo sin problemas.
- Respete las indicaciones de seguridad y las advertencias presentes en esta documentación y en el producto.
- Conserve este manual de instrucciones siempre junto con el producto y entregue el producto a otras personas siempre acompañado del manual.

1.2 Explicación de símbolos

1.2.1 Avisos

Las advertencias de seguridad advierten de peligros derivados del manejo del producto. Se utilizan las siguientes palabras de peligro:

PELIGRO

PELIGRO !

- ▶ Término utilizado para un peligro inminente que puede ocasionar lesiones graves o incluso la muerte.

ADVERTENCIA

ADVERTENCIA !

- ▶ Término utilizado para un posible peligro que puede ocasionar lesiones graves o incluso la muerte.

PRECAUCIÓN

PRECAUCIÓN !

- ▶ Término utilizado para una posible situación peligrosa que puede ocasionar lesiones o daños materiales.

1.2.2 Símbolos en el manual de instrucciones

En este manual de instrucciones se utilizan los siguientes símbolos:

	Consulte el manual de instrucciones
	Indicaciones de uso y demás información de interés
	Manejo con materiales reutilizables
	No tirar las herramientas eléctricas y las baterías junto con los desperdicios domésticos



1.2.3 Símbolos en las figuras

En las figuras se utilizan los siguientes símbolos:

	Estos números hacen referencia a la figura correspondiente incluida al principio de este manual de instrucciones.
3	La numeración describe el orden de los pasos de trabajo en la imagen y puede ser diferente de los pasos descritos en el texto.
	En la figura Vista general se utilizan números de posición y los números de la leyenda están explicados en el apartado Vista general del producto .
	Preste especial atención a este símbolo cuando utilice el producto.

1.3 Símbolos de productos

1.3.1 Símbolos en el producto

En el producto se pueden utilizar los siguientes símbolos:

	Utilizar protección para los ojos
	Utilizar casco de protección
	Utilizar protección para los oídos
	Utilice guantes de protección
	Utilizar mascarilla ligera
	Utilice prendas protectoras
	Peligro de descarga eléctrica.
	Riesgo de sufrir lesiones por aplastamiento.
	Advertencia ante superficie caliente
RPM	Revoluciones por minuto
n	Velocidad nominal
\varnothing	Diámetro
	Corriente alterna
	Clase de protección II (aislamiento doble)
	La herramienta admite la tecnología NFC, compatible con plataformas iOS y Android.
	Utilizar la empuñadura lateral
	Si está en el producto, significa que el organismo de certificación lo ha certificado para el mercado estadounidense y canadiense según las normas vigentes.

1.4 Información del producto

Los productos han sido diseñados para usuarios profesionales y solo personal autorizado y debidamente formado puede utilizarlos y llevar a cabo su mantenimiento y conservación. Este personal debe estar especialmente instruido en lo referente a los riesgos de uso. La utilización del producto y sus dispositivos auxiliares puede conllevar riesgos para el usuario en caso de manejarse de forma inadecuada por personal no cualificado o utilizarse para usos diferentes a los que están destinados.



La denominación del modelo y el número de serie están indicados en la placa de identificación.

- ▶ Escriba el número de serie en la siguiente tabla. Necesitará los datos del producto para realizar consultas a nuestros representantes o al Departamento de Servicio Técnico.

Datos del producto

Modelo:	DGH 150
Generación:	01
N.º de serie:	

1.5 Declaración de conformidad

Bajo su exclusiva responsabilidad, el fabricante declara que el producto aquí descrito cumple con la legislación y normas vigentes. Encontrará una reproducción de la declaración de conformidad al final de esta documentación.

La documentación técnica se encuentra depositada aquí:

Hilti Entwicklungsgesellschaft mbH | Zulassung Geräte | Hiltistraße 6 | 86916 Kaufering, DE

2 Seguridad

2.1 Indicaciones generales de seguridad para herramientas eléctricas

⚠ ADVERTENCIA Lea con atención todas las indicaciones de seguridad, instrucciones, ilustraciones y datos técnicos correspondientes a esta herramienta eléctrica. La negligencia en el cumplimiento de las instrucciones que se describen a continuación podría provocar descargas eléctricas, incendios o lesiones graves.

Conserve todas las instrucciones e indicaciones de seguridad para futuras consultas.

El término «herramienta eléctrica» empleado en las indicaciones de seguridad se refiere a herramientas eléctricas portátiles, ya sea con cable de red o sin cable, en caso de ser accionadas por batería.

Seguridad en el puesto de trabajo

- ▶ **Mantenga su área de trabajo limpia y bien iluminada.** El desorden o una iluminación deficiente de las zonas de trabajo pueden provocar accidentes.
- ▶ **No utilice la herramienta eléctrica en un entorno con peligro de explosión en el que se encuentren líquidos, gases o polvos inflamables.** Las herramientas eléctricas producen chispas que pueden llegar a inflamar los materiales en polvo o vapores.
- ▶ **Mantenga alejados a los niños y otras personas de su puesto de trabajo al emplear la herramienta eléctrica.** Una distracción le puede hacer perder el control sobre la herramienta.

Seguridad eléctrica

- ▶ **El enchufe de la herramienta eléctrica debe corresponder a la toma de corriente utilizada. No se deberá modificar el enchufe en forma alguna. No utilice enchufes adaptadores para las herramientas eléctricas con puesta a tierra.** Los enchufes sin modificar adecuados a las respectivas tomas de corriente reducen el riesgo de descarga eléctrica.
- ▶ **Evite el contacto corporal con superficies que tengan puesta a tierra, como pueden ser tubos, calefacciones, cocinas y frigoríficos.** El riesgo a quedar expuesto a una sacudida eléctrica es mayor si su cuerpo tiene contacto con tierra.
- ▶ **No exponga las herramientas eléctricas a la lluvia y evite que penetren líquidos en su interior.** El riesgo de recibir descargas eléctricas aumenta si penetra agua en la herramienta eléctrica.
- ▶ **No utilice el cable de conexión para transportar o colgar la herramienta eléctrica ni tire de él para extraer el enchufe de la toma de corriente. Mantenga el cable de conexión alejado de fuentes de calor, aceite, aristas afiladas o piezas móviles.** Los cables de conexión dañados o enredados pueden provocar descargas eléctricas.
- ▶ **Cuando trabaje al aire libre con una herramienta eléctrica, utilice exclusivamente un alargador adecuado para exteriores.** La utilización de un alargador adecuado para su uso en exteriores evita el riesgo de una descarga eléctrica.
- ▶ **Cuando no pueda evitarse el uso de la herramienta eléctrica en un entorno húmedo, utilice un interruptor de corriente de defecto.** La utilización de un interruptor de corriente de defecto evita el riesgo de una descarga eléctrica.

Seguridad de las personas

- ▶ **Permanezca atento, preste atención durante el trabajo y utilice la herramienta eléctrica con prudencia. No utilice una herramienta eléctrica si está cansado, ni tampoco después de haber**



consumido alcohol, drogas o medicamentos. Un momento de descuido al utilizar la herramienta eléctrica podría producir graves lesiones.

- ▶ **Utilice el equipo de seguridad personal adecuado y lleve siempre gafas protectoras.** El riesgo de lesiones se reduce considerablemente si, según el tipo y la aplicación de la herramienta eléctrica empleada, se utiliza un equipo de seguridad personal adecuado como una mascarilla antipolvo, zapatos de seguridad con suela antideslizante, casco de protección o protección para los oídos.
- ▶ **Evite una puesta en servicio fortuita de la herramienta. Asegúrese de que la herramienta eléctrica está apagada antes de alzarla, transportarla, conectarla a la toma de corriente o insertar la batería.** Si transporta la herramienta eléctrica sujetándola por el interruptor de conexión/desconexión o si introduce el enchufe en la toma de corriente con la herramienta conectada, podría producirse un accidente.
- ▶ **Retire las herramientas de ajuste o llaves fijas antes de conectar la herramienta eléctrica.** Una herramienta o llave colocada en una pieza giratoria puede producir lesiones al ponerse en funcionamiento.
- ▶ **Evite adoptar posturas forzadas. Procure que la postura sea estable y manténgase siempre en equilibrio.** De esta forma podrá controlar mejor la herramienta eléctrica en caso de presentarse una situación inesperada.
- ▶ **Utilice ropa adecuada. No utilice vestimenta amplia ni joyas. Mantenga su pelo, vestimenta y guantes alejados de las piezas móviles.** La vestimenta suelta, las joyas y el pelo largo se pueden enganchar con las piezas en movimiento.
- ▶ **Siempre que sea posible montar equipos de aspiración o captación de polvo, asegúrese de que están conectados y de que se utilizan correctamente.** El uso de un sistema de aspiración de polvo reduce los riesgos derivados del polvo.
- ▶ **No se crea a salvo de cualquier riesgo ni pase por alto ninguna de las normas de seguridad relativas a las herramientas eléctricas, aun cuando esté familiarizado con la herramienta eléctrica y tenga larga experiencia en su uso.** Una actuación negligente puede provocar lesiones graves en cuestión de segundos.

Uso y manejo de la herramienta eléctrica

- ▶ **No sobrecargue la herramienta. Utilice la herramienta eléctrica adecuada para el trabajo que se dispone a realizar.** Con la herramienta eléctrica apropiada podrá trabajar mejor y de modo más seguro dentro del margen de potencia indicado.
- ▶ **No utilice herramientas eléctricas con el interruptor defectuoso.** Las herramientas eléctricas que no se puedan conectar o desconectar son peligrosas y deben repararse.
- ▶ **Extraiga el enchufe de la toma de corriente o retire la batería extraíble antes de efectuar cualquier ajuste en la herramienta, cambiar accesorios o en caso de no utilizar la herramienta durante un tiempo prolongado.** Esta medida preventiva evita el riesgo de arranque accidental de la herramienta eléctrica.
- ▶ **Guarde las herramientas eléctricas que no utilice fuera del alcance de los niños. No permita utilizar la herramienta a ninguna persona que no esté familiarizada con ella o que no haya leído este manual de instrucciones.** Las herramientas eléctricas utilizadas por personas inexpertas son peligrosas.
- ▶ **Cuide su herramienta eléctrica y los accesorios adecuadamente. Compruebe si las piezas móviles de la herramienta funcionan correctamente y sin atascarse, y si existen piezas rotas o deterioradas que pudieran afectar al funcionamiento de la herramienta eléctrica. Encargue la reparación de las piezas defectuosas antes de usar la herramienta eléctrica.** Muchos accidentes son consecuencia de un mantenimiento inadecuado de la herramienta eléctrica.
- ▶ **Mantenga los útiles limpios y afilados.** Las herramientas de corte bien cuidadas y con aristas afiladas se atascan menos y se guían con más facilidad.
- ▶ **Utilice la herramienta eléctrica, los accesorios, útiles de inserción, etc., de acuerdo con estas instrucciones. Para ello, tenga en cuenta las condiciones de trabajo y la tarea que se va a realizar.** El uso de herramientas eléctricas para trabajos diferentes de aquellos para los que han sido concebidas puede resultar peligroso.
- ▶ **Mantenga las empuñaduras y las superficies de contacto secas, limpias y sin residuos de aceite o grasa.** Las empuñaduras y superficies de contacto resbaladizas impiden manejar y controlar la herramienta eléctrica con seguridad en situaciones imprevistas.

Servicio Técnico

- ▶ **Solicite que un profesional lleve a cabo la reparación de su herramienta eléctrica y que utilice exclusivamente piezas de repuesto originales.** Solamente así se garantiza la seguridad de la herramienta eléctrica.



2.2 Indicaciones de seguridad para todos los trabajos

Indicaciones de seguridad generales para las aplicaciones de lijado y lijado con papel de lija:

- ▶ **Esta herramienta eléctrica debe utilizarse como lijadora y amoladora con papel de lija. Tenga en cuenta las indicaciones de seguridad, las representaciones y los datos que se adjuntan con la herramienta.** El incumplimiento de las siguientes indicaciones podría conllevar descargas eléctricas, incendios o lesiones graves.
- ▶ **Esta herramienta eléctrica no debe utilizarse para trabajos con cepillos de alambre, pulir, cortar orificios ni tronzar.** El uso de la herramienta eléctrica para fines no previstos puede provocar descargas eléctricas o lesiones.
- ▶ **No modifique esta herramienta eléctrica de manera que funcione de un modo que no esté especialmente diseñado o especificado por el fabricante de la herramienta.** Una modificación de este tipo puede provocar una pérdida del control y causar daños personales graves.
- ▶ **No utilice accesorios que el fabricante no haya desarrollado ni autorizado especialmente para esta herramienta eléctrica.** El simple hecho de que el accesorio encaje en su herramienta eléctrica no garantiza un uso seguro.
- ▶ **La velocidad admisible del útil de inserción debe alcanzar, como mínimo, el valor máximo indicado en la herramienta eléctrica.** Los accesorios que giren a una velocidad superior a la autorizada pueden romperse o salir despedidos.
- ▶ **El diámetro exterior y el espesor del útil de inserción deben corresponderse con las indicaciones de su herramienta eléctrica.** Los útiles de inserción de dimensiones incorrectas no pueden controlarse ni protegerse de forma adecuada.
- ▶ **Los útiles con inserción roscada deben adaptarse perfectamente a la rosca del husillo de lijado. En el caso de útiles de inserción montados mediante bridas, el diámetro del orificio del útil de inserción debe adaptarse perfectamente al diámetro del alojamiento de la brida.** Los útiles de inserción que no queden perfectamente fijados a la herramienta eléctrica pueden provocar giros irregulares, fuertes vibraciones e incluso la pérdida de control.
- ▶ **No utilice útiles de inserción dañados. Antes de utilizar el útil de inserción, compruebe si hay indicios de desgaste en los discos lijadores o de agrietamiento y desgaste en los discos abrasivos, así como si hay alambres rotos o sueltos en los cepillos de alambre. En caso de caída, compruebe si la herramienta eléctrica o el útil de inserción ha resultado dañado y utilice en tal caso un útil de inserción no dañado. Después de comprobar e insertar el útil de inserción, tanto el usuario como las personas que se encuentren a su alrededor deben mantenerse alejadas del útil de inserción en movimiento y dejar que la herramienta funcione a máxima velocidad durante un minuto.** Generalmente, los útiles de inserción se dañan en el período de prueba.
- ▶ **Utilice el equipo de seguridad personal. Utilice protección completa para la cara, protección para los ojos o gafas protectoras, dependiendo de la aplicación. Cuando la aplicación lo requiera, utilice mascarilla antipolvo, protección para los oídos, guantes de protección o un delantal especial que le sirva de pantalla frente a pequeñas partículas que puedan desprenderse en los trabajos de lijado.** Utilice protección para los ojos para evitar que penetren materiales extraños que puedan desprenderse en las diferentes aplicaciones. Tanto la mascarilla antipolvo como la mascarilla ligera filtran el polvo que se produce en determinadas aplicaciones. La exposición prolongada a fuertes ruidos puede ocasionar una pérdida de audición.
- ▶ **Controle que terceras personas mantengan una distancia de seguridad respecto a su zona de trabajo. Todas las personas que se encuentren en la zona de trabajo deben llevar el equipo de seguridad personal.** Los fragmentos que pueden desprenderse de la pieza de trabajo o los útiles de inserción rotos pueden salir despedidos y provocar lesiones incluso fuera de la zona de trabajo.
- ▶ **Sujete la herramienta eléctrica por las empuñaduras aisladas cuando realice trabajos en los que el útil puede entrar en contacto con cables eléctricos ocultos o con el propio cable de red de la herramienta.** El contacto con los cables conductores puede traspasar la conductividad a las partes metálicas y producir descargas eléctricas.
- ▶ **Mantenga el cable de red alejado de los útiles en movimiento.** Si pierde el control sobre la herramienta, el cable de red puede desconectarse o engancharse y el útil de inserción en movimiento podría ocasionarle lesiones en las manos o brazos.
- ▶ **No deposite nunca la herramienta eléctrica hasta que el útil de inserción no se haya detenido por completo.** El útil de inserción en movimiento puede entrar en contacto con la superficie de trabajo haciéndole perder el control sobre la herramienta eléctrica.
- ▶ **No transporte la herramienta eléctrica en funcionamiento.** Su ropa puede entrar accidentalmente en contacto con el útil de inserción en movimiento quedando enganchada y el útil de inserción puede ocasionarle lesiones.



- ▶ **Limpie las rejillas de ventilación de su herramienta eléctrica con regularidad.** El ventilador del motor conduce el polvo aspirado al interior de la carcasa, de modo que una concentración elevada de polvo de metal puede dar lugar a averías eléctricas.
- ▶ **No utilice la herramienta eléctrica cerca de materiales inflamables.** Las chispas podrían inflamar dichos materiales.
- ▶ **No utilice útiles de inserción que requieran refrigerante líquido.** El uso de agua u otros refrigerantes líquidos puede producir descargas eléctricas.

Descripción del rebote e indicaciones de seguridad correspondientes

El rebote es la reacción repentina causada por un útil de inserción atascado o bloqueado en movimiento, del tipo, por ejemplo, de discos lijadores, discos abrasivos, cepillos de alambre, etc. El atascamiento o el bloqueo origina una parada brusca del útil de inserción en movimiento. Por ello, una herramienta eléctrica incontrolada se acelera en la dirección de giro opuesta del útil de inserción respecto a la posición de bloqueo. Si, por ejemplo, un disco lijador se atasca o bloquea en una pieza de trabajo, el borde del disco lijador que penetra en la pieza de trabajo puede engancharse y, como consecuencia, romperse o dar lugar a un rebote. El disco lijador avanza hacia el usuario o se aleja de él, según la dirección de giro del disco respecto a la posición de bloqueo. En este caso, los discos lijadores también pueden romperse.

El rebote se debe a un uso incorrecto de la herramienta eléctrica. Puede evitarse cumpliendo las medidas de seguridad pertinentes que se describen a continuación.

- ▶ **Sujete bien la herramienta eléctrica con las dos manos y mantenga su cuerpo y brazos en una posición que le permita hacer frente a las fuerzas de rebote. Utilice siempre la empuñadura adicional, en caso de existir, para tener el máximo control sobre las fuerzas de rebote o los momentos de retroceso a plena marcha.** Tomar las medidas de precaución adecuadas contribuye a tener un control absoluto sobre las fuerzas de rebote y retroceso.
- ▶ **No coloque nunca la mano cerca de los útiles de inserción en movimiento.** El útil de inserción puede efectuar movimientos bruscos a causa del rebote y alcanzarle la mano.
- ▶ **Mantenga una distancia de seguridad respecto a la zona de movimiento del rebote de la herramienta eléctrica.** El rebote empuja la herramienta eléctrica en dirección opuesta al movimiento del disco lijador respecto a la posición de bloqueo.
- ▶ **Tenga especial cuidado cerca de las esquinas y cantos afilados y evite que los útiles de inserción reboten o se enganchen con la pieza de trabajo.** El útil de inserción en movimiento tiende a engancharse con las esquinas o cantos afilados en caso de rebote. Ello puede comportar la pérdida de control o el rebote de la herramienta.
- ▶ **No utilice ninguna hoja de sierra de cadena o dentada ni tampoco discos de diamante segmentados con ranuras superiores a 10 mm.** Estos útiles de inserción a menudo ocasionan el rebote o la pérdida de control de la herramienta eléctrica.

Indicaciones de seguridad especiales para los trabajos de lijado y tronzado con muela:

- ▶ **Utilice únicamente cuerpos de lijado apropiados para su herramienta eléctrica y la cubierta protectora indicada para cada uno de ellos.** Los cuerpos de lijado cuyo uso no está previsto para una herramienta eléctrica determinada no pueden protegerse de forma apropiada y, como consecuencia, su aplicación no es segura.
- ▶ **Los discos lijadores acodados deben colocarse de forma que la superficie de lijado no sobresalga sobre la superficie del borde de la cubierta de protección.** Un disco lijador montado de forma inadecuada, que sobresalga del borde de la cubierta protectora, no está convenientemente resguardado.
- ▶ **La cubierta protectora debe colocarse de forma segura en la herramienta eléctrica y ajustarse, con la finalidad de conseguir el máximo de seguridad, de modo que solo apunte directamente hacia el usuario la parte más pequeña posible del cuerpo de lijado.** La cubierta protectora sirve para proteger al usuario frente a fragmentos, contacto accidental con el cuerpo de lijado o chispas, que podrían prender fuego a la ropa.
- ▶ **Los cuerpos de lijado solamente pueden utilizarse para las aplicaciones de uso permitidas. Por ejemplo, no lije nunca con la superficie lateral de un disco tronzador.** Los discos tronzadores están diseñados para arrancar material con el borde. La acción de la fuerza lateral puede romper los cuerpos de lijado.
- ▶ **Utilice siempre bridas de apriete no dañadas y con tamaño y forma adecuados para los discos lijadores elegidos.** Las bridas apropiadas sirven de soporte para los discos lijadores y reducen el riesgo de rotura de los mismos. Las bridas para discos tronzadores pueden diferenciarse de las bridas para otros discos lijadores.
- ▶ **No utilice discos lijadores desgastados de herramientas eléctricas de mayores dimensiones.** Los discos lijadores para herramientas eléctricas más grandes no son apropiados para las elevadas velocidades alcanzadas por las herramientas eléctricas de menor tamaño, puesto que podrían romperse.



- ▶ **Utilice siempre la caperuza protectora prevista para cada aplicación cuando emplee cuerpos de lijado de doble uso.** El uso de una caperuza protectora inadecuada puede suponer una protección insuficiente, lo que podría conllevar lesiones graves.

Indicaciones de seguridad especiales para el lijado con papel de lija:

- ▶ **Utilice únicamente hojas lijadoras del tamaño adecuado. Siga en todo momento las especificaciones del fabricante en cuanto al tamaño de las hojas lijadoras.** Las hojas lijadoras que sobresalen mucho del disco abrasivo pueden causar lesiones, así como el bloqueo o ruptura de las hojas o el rebote de la herramienta.

2.3 Indicaciones de seguridad adicionales

Seguridad de las personas

- ▶ No está permitido efectuar manipulaciones o modificaciones en la herramienta.
- ▶ Mantenga las empuñaduras secas, limpias y sin residuos de aceite o grasa.
- ▶ Asegúrese de que la empuñadura lateral esté montada correctamente y fijada conforme a las prescripciones. Sujete siempre la herramienta con ambas manos por las empuñaduras previstas.
- ▶ Efectúe pausas durante el trabajo, así como ejercicios de relajación y estiramiento de los dedos para mejorar la circulación.
- ▶ La herramienta no es adecuada para personas con poca fuerza a las que no se haya instruido.
- ▶ Mantenga la herramienta fuera del alcance de los niños.
- ▶ Evite tocar las piezas en movimiento. No conecte la herramienta fuera de la zona de trabajo. Si se tocan piezas en movimiento, en especial herramientas rotativas, pueden ocasionarse lesiones.
- ▶ La operación de lijado puede generar polvo peligroso. Antes de empezar el trabajo determine la categoría de peligrosidad del polvo generado al lijar. Para trabajar con la herramienta, siempre que sea posible utilice un sistema de aspiración de polvo cuyo nivel de protección autorizado oficialmente satisfaga los requisitos locales relativos a la protección contra el polvo.
- ▶ El polvo procedente de materiales como pinturas con plomo, determinadas maderas, hormigón/mampostería/rocas con cuarzo, así como minerales y metal puede ser nocivo para la salud. El contacto con el polvo o su inhalación puede provocar reacciones alérgicas o asfixia al usuario o a personas que se encuentren en su entorno. Existen determinados tipos de polvo, como puede ser el de roble o el de haya, catalogados como cancerígenos, especialmente si se encuentra mezclado con aditivos usados en el tratamiento de la madera (cromato, agente protector para la madera). Únicamente expertos cualificados están autorizados a manipular materiales que contengan asbesto. **Utilice siempre que sea posible un aspirador de polvo. Para lograr un alto grado de aspiración del polvo, utilice un aspirador de polvo portátil apropiado. Utilice una mascarilla adecuada para cada clase de polvo. Procure que el lugar de trabajo esté bien ventilado. Infórmese sobre las disposiciones vigentes en su país en relación con los materiales que vaya a utilizar.**
- ▶ Antes de empezar el trabajo de lijado, retire concienzudamente todas las piezas sobresalientes, como, p. ej., clavos, tornillos, etc.
- ▶ Durante la operación de lijado se pueden proyectar chispas. Asegúrese de que ninguna persona pueda resultar dañada por estas.

Manipulación y utilización segura de las herramientas eléctricas

- ▶ Antes de toda puesta en servicio, incluso después de las pausas en el trabajo, asegúrese de que la herramienta esté sujeta con firmeza.

Seguridad eléctrica

- ▶ Compruebe antes de empezar a trabajar si la zona de trabajo oculta cables eléctricos, tuberías de gas o cañerías de agua, por ejemplo, con un detector de metales. Las partes metálicas exteriores de la herramienta pueden pasar a conducir electricidad si, por ejemplo, se ha dañado por error un cable eléctrico. Dichas partes suponen un peligro serio por el riesgo de una descarga eléctrica.
- ▶ Compruebe con regularidad el cable de conexión de la herramienta y, en caso de que presentara daños, encargue su sustitución a un profesional experto en la materia. Si el cable de conexión de la herramienta eléctrica está dañado, debe reemplazarse por un cable especial homologado que encontrará en nuestro Servicio Posventa. Inspeccione regularmente los alargadores y sustitúyalos en caso de que estuvieran dañados. Si se daña el cable de red o el alargador durante el trabajo, evite tocar el cable. Extraiga el enchufe de red de la toma de corriente. Los cables de conexión y los alargadores dañados suponen un peligro, pues pueden ocasionar una descarga eléctrica.
- ▶ Encargue la revisión de la herramienta en intervalos regulares al Servicio Técnico de Hilti en caso de tratar con frecuencia materiales conductores. El polvo adherido en la superficie de la herramienta, sobre todo el de los materiales conductores, o la humedad pueden provocar descargas eléctricas cuando se den condiciones desfavorables.

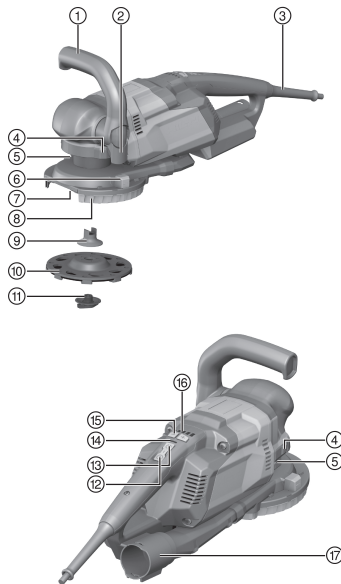


Seguridad personal

- ▶ Procure que haya una buena ventilación del lugar de trabajo. Se recomienda utilizar una mascarilla de protección con filtro de la clase P2.
- ▶ El uso puede provocar que las muelas de vaso de diamante o determinadas piezas de la caperuzza protectora o de la herramienta (cabeza del engranaje) se calienten. A fin de evitar quemaduras, use guantes de protección para tocar esas piezas.

3 Descripción

3.1 Vista general del producto



- ① Empuñadura lateral
- ② Empuñadura lateral de la palanca de apriete
- ③ Cable de red
- ④ Teclas de desbloqueo del estribo de sujeción
- ⑤ Regulación de altura de la caperuzza protectora
- ⑥ Palanca de ajuste para la apertura del segmento
- ⑦ Abertura del segmento
- ⑧ Caperuzza protectora con junta laminada
- ⑨ Brida de alojamiento
- ⑩ Muelas de vaso de diamante
- ⑪ Tornillo de ajuste rápido **Keyless**
- ⑫ Tecla de encendido/apagado
- ⑬ Tecla de sujeción para el funcionamiento continuo
- ⑭ Indicador LED de funcionamiento
- ⑮ Teclas de selección de velocidades
- ⑯ Indicador de velocidad
- ⑰ Manguito de empalme del aspirador

3.2 Uso conforme a las prescripciones

El producto descrito es una lijadora eléctrica de diamante para los trabajos de lijado en seco y lijado fino de superficies minerales. Utilice la lijadora de diamante solo en combinación con un aspirador.

La lijadora está destinada exclusivamente a la erosión en seco de sustratos minerales no revestidos, así como de revestimientos finos sobre hormigón y sustratos minerales similares con un espesor máximo de capa de 3 mm (0,12 pulg.).

3.3 Usos indebidos no permitidos

No emplee útiles de inserción que no estén permitidos para el producto. Entre otros, se incluyen discos tronzadores, discos tronzadores de diamante y cepillos de alambre.

No utilice el producto para operaciones de rectificado en húmedo; no lije objetos que sobresalgan, como clavos o tornillos.

No utilice el producto con lamas desgastadas en el protector antipolvo; no utilice nunca el producto sin extractor de polvo.

No utilice nunca la almohadilla de lijado con una velocidad no permitida.

La carga electrostática puede inutilizar la electrónica del producto. Para evitar efectos electrostáticos, utilice una manguera de aspiración antiestática.



3.4 Suministro

Lijadora, manual de instrucciones, brida de alojamiento, tornillo de sujeción rápida **Keyless**.
 Encontrará otros productos del sistema autorizados para su producto en su **Hilti Store** o en Internet, en: **www.hilti.group**

4 Datos técnicos

La tensión nominal, la intensidad nominal, la frecuencia y/o la potencia nominal figuran en la placa de identificación específica del país.

Si se utiliza con un generador o transformador, la potencia útil debe ser al menos el doble de la potencia nominal indicada en la placa de identificación de la herramienta. La tensión de servicio del transformador o del generador debe encontrarse en todo momento entre un +5 % y un -15 % de la tensión nominal de la herramienta.

Peso según procedimiento EPTA 01	5,6 kg
Revoluciones por minuto (nivel 1)	3.300 rpm
Revoluciones por minuto (nivel 2)	4.125 rpm
Revoluciones por minuto (nivel 3)	4.950 rpm
Revoluciones por minuto (nivel 4)	5.775 rpm
Revoluciones por minuto (nivel 5)	6.600 rpm
Revoluciones nominales en vacío	7.000 rpm
Diámetro del disco	150 mm
Grosor de los discos	4 mm ... 4,5 mm

4.1 Información sobre la emisión de ruidos y valores de vibración según EN 62841

Los valores de vibración y de presión acústica indicados en estas instrucciones han sido medidos conforme a los procedimientos de medición homologados y pueden utilizarse para la comparación de diferentes herramientas eléctricas. También resultan útiles para realizar un análisis de los riesgos de exposición.

Los datos indicados son específicos para las aplicaciones principales de la herramienta eléctrica. Los datos pueden, no obstante, registrar variaciones si la herramienta eléctrica se emplea para otras aplicaciones o con útiles de inserción distintos, o si se ha efectuado un mantenimiento insuficiente de la herramienta. En estos casos, los riesgos de exposición podrían aumentar considerablemente durante toda la sesión de trabajo.

A fin de obtener un análisis preciso de los riesgos de exposición, también deben tenerse en cuenta los periodos en los que la herramienta está desconectada o está en marcha, pero no realmente en uso. De este modo, los riesgos de exposición podrían reducirse considerablemente durante toda la sesión de trabajo.

Adopte medidas de seguridad adicionales para proteger al usuario del efecto del ruido y de las vibraciones, como por ejemplo: mantenimiento de la herramienta eléctrica y los útiles de inserción, mantener las manos calientes, organización de los procesos de trabajo, etc.

Información sobre la emisión de ruidos

Nivel de potencia acústica (L_{WA})	102 dB(A)
Incertidumbre del nivel de potencia acústica (K_{WA})	3 dB(A)
Nivel de presión acústica de emisiones (L_{pA})	91 dB(A)
Incertidumbre del nivel de intensidad acústica (K_{pA})	3 dB(A)

Información sobre la emisión de vibraciones

Valor de emisión de vibraciones al lijar hormigón ($a_{h, CG}$)	10,5 m/s ²
Valor de emisión de vibraciones al lijar superficies ($a_{h, AG}$)	5,6 m/s ²
Incertidumbre (K)	1,5 m/s ²



5 Preparación del trabajo



PRECAUCIÓN

Riesgo de lesiones. Arranque involuntario del producto.

- ▶ Extraiga el enchufe de red antes de realizar ajustes en la herramienta o de cambiar accesorios.

Respete las indicaciones de seguridad y las advertencias presentes en esta documentación y en el producto.

5.1 Montaje del útil de inserción



PRECAUCIÓN

Riesgo de daños y lesiones en caso de usar tornillos de sujeción rápida Keyless dañados. El tornillo de sujeción rápida **Keyless** puede romperse si se aprieta demasiado fuerte.

- ▶ No utilice nunca una herramienta para reapretar el tornillo de sujeción rápida **Keyless**. Apriételo siempre a mano.

1. Limpie el portaútiles.
2. Inserte la brida de alojamiento en el husillo y encaje la brida de alojamiento.
3. Inserte el útil de inserción sobre el collar de centrado de la brida de alojamiento.
4. Enrosque el tornillo de sujeción rápida en el husillo de accionamiento y apriételo a mano.

5.2 Desmontaje del útil de inserción

1. Suelte la tuerca de apriete.
2. Retire el útil de inserción.

5.3 Ajuste de la empuñadura lateral

1. Para liberar la empuñadura lateral, abra la palanca de apriete.
2. Coloque la empuñadura lateral en la posición deseada.
3. Cierre la palanca de apriete.

5.4 Ajuste de la caperuza protectora

Imprescindible: la lijadora está desconectada.

1. Coloque la lijadora sobre el disco lijador.
2. Ajuste la altura con la regulación de altura.
 - ▶ **Altura óptima:** a aproximadamente 1 mm de distancia entre las lamas y la superficie.
3. Si trabaja a lo largo del borde de una esquina, gire la apertura del segmento de apertura de la caperuza protectora a la posición deseada.
4. Cierre la apertura del segmento de nuevo, después de trabajar a lo largo del borde de una esquina.

5.5 Selección de la velocidad

1. Con el interruptor selector de velocidades, elija una velocidad en función del útil de inserción empleado y de la dureza de la superficie de trabajo.



La selección de velocidades solo es posible si la herramienta está conectada a la red.

2. Utilice la 1.ª velocidad para la erosión de sustratos minerales blandos como, p. ej., pintura sobre revoque de cemento, con objeto de mejorar la aspiración de polvo y para la erosión de revestimientos sobre sustratos blandos con el fin de facilitar el guiado de la herramienta.
3. Utilice la 5.ª velocidad para la erosión de sustratos minerales duros como hormigón, pavimento o piedra con la finalidad de aprovechar toda la potencia de las herramientas.



6 Procedimiento de trabajo

6.1 Conexión

PRECAUCIÓN

Riesgo de lesiones. Los útiles de inserción con fijación insuficiente pueden aflojarse.

- ▶ Antes de cada uso, compruebe la correcta fijación del útil de inserción.

1. Conecte la lijadora a la aspiradora de obra.
2. Levante la herramienta de la superficie de trabajo.
3. Mantenga pulsado el interruptor de conexión y desconexión.
 - ▶ El LED de control de la tecla de sujeción parpadea.
4. Pulse la tecla de sujeción para conectar permanentemente la lijadora.



Debe accionar la tecla de sujeción en el transcurso de un segundo.

6.2 Prueba de funcionamiento en caso de muelas de vaso de diamante nuevas

PRECAUCIÓN

Riesgo de lesiones Los discos lijadores dañados podrían soltarse.

- ▶ Proteja los discos lijadores de las descargas, los golpes y la grasa.
 - ▶ No utilice discos lijadores vibrantes.
-
- ▶ Haga funcionar la lijadora sin carga durante 1 minuto por lo menos.

6.3 Lijado

1. Seleccione una velocidad. → página 56
2. Conecte la lijadora. → página 57
3. Monte la herramienta con el útil de inserción y muévela de un lado a otro.
4. Trabaje con una presión moderada y no presione la herramienta contra el material.
5. Con superficies de trabajo minerales especialmente duras, como hormigón con un alto porcentaje de guijarros, la muela de vaso de diamante puede sobrecalentarse y, por consiguiente, dañarse. En este caso, interrumpa el proceso de lijado y permita que la muela de vaso de diamante se enfríe sin carga durante un breve periodo de tiempo en marcha en vacío.

6.4 Desconexión

- ▶ Para desconectar la herramienta, pulse la tecla de sujeción o el interruptor de conexión y desconexión.

7 Cuidado y mantenimiento

ADVERTENCIA

Peligro de descarga eléctrica. La realización de tareas de cuidado y mantenimiento con el enchufe conectado a la toma de corriente de puede provocar lesiones y quemaduras graves.

- ▶ Extraiga siempre el enchufe de la toma de corriente antes de realizar cualquier tarea de cuidado y mantenimiento.

Cuidado

- Retire con cuidado la suciedad fuertemente adherida.
- Limpie cuidadosamente las rejillas de ventilación con un cepillo seco.
- Limpie la carcasa utilizando únicamente un paño ligeramente humedecido. No utilice limpiadores que contengan silicona, ya que podría afectar a las piezas de plástico.

Mantenimiento

ADVERTENCIA

Riesgo de descarga eléctrica. Las reparaciones indebidas en componentes eléctricos pueden producir lesiones graves y quemaduras.

- ▶ Las reparaciones de la parte eléctrica sólo puede llevarlas a cabo un técnico electricista cualificado.



- Compruebe con regularidad si las piezas visibles están dañadas o si los elementos de manejo funcionan correctamente.
- No utilice el producto si presenta daños o fallos que afecten al funcionamiento. Llévela de inmediato al Servicio Técnico de **Hilti** para que la reparen.
- Coloque todos los dispositivos de protección después de las tareas de cuidado y mantenimiento y compruebe su correcto funcionamiento.



Para garantizar un correcto funcionamiento, utilice exclusivamente piezas de repuesto y material de consumo originales. Puede encontrar piezas de repuesto, consumibles y accesorios para su producto que nosotros mismos comercializamos en **Hilti Store** o en: www.hilti.group.

7.1 Limpieza de la caperuza protectora y el canal de aspiración

1. Desmonte el útil. → página 56
2. Extraiga la brida de alojamiento del husillo.
3. Coloque la palanca para el ajuste de altura en el centro.
4. Pulse ambas teclas de desbloqueo y extraiga el estribo de sujeción hacia delante.
5. Tire de la caperuza protectora hacia abajo desde la herramienta.
6. Extraiga el canal de aspiración del manguito de empalme.
7. Limpie la caperuza protectora, el canal de aspiración y el manguito de empalme.
8. Conecte el canal de aspiración con el manguito de empalme. Asegúrese de que la junta tórica esté correctamente colocada.
9. Conecte la caperuza protectora con el canal de aspiración. Asegúrese de que la junta tórica esté correctamente colocada. A continuación, desplace la caperuza protectora por el husillo de la herramienta.
10. Fije la caperuza protectora con el estribo de sujeción. Asegúrese de que el estribo de sujeción encaje correctamente.
11. Monte el útil de inserción. → página 56

7.2 Cambio de las lamas



Cambie las lamas cuando estén desgastadas.

1. Desmonte el útil. → página 56
2. Extraiga las lamas de la caperuza protectora. Utilice una tenazas en caso necesario.
3. Apriete las nuevas lamas en la ranura de la caperuza protectora hasta que encajen.
4. Monte el útil de inserción. → página 56

8 Transporte y almacenamiento

Transporte

- ▶ No transporte este producto con el útil insertado.
- ▶ Asegúrese de que durante el transporte esté bien sujeto.
- ▶ Compruebe tras cada transporte si las piezas visibles están dañadas o si los elementos de manejo funcionan correctamente.

Almacenamiento

- ▶ Almacene este producto siempre con los enchufes desconectados.
- ▶ Guarde este producto en un lugar seco y fuera del alcance de niños y personas no autorizadas.
- ▶ Cuando lleve mucho tiempo almacenado, compruebe si las piezas visibles están dañadas y si los elementos de manejo funcionan correctamente.

9 Más información

Encontrará información adicional sobre manejo, técnica, medio ambiente y reciclaje en el siguiente enlace: qr.hilti.com/manual/?id=2240961

Encontrará este enlace también al final de la documentación como código QR.



10 Reciclaje

Las herramientas Hilti están fabricadas en su mayor parte con materiales reutilizables. La condición para dicha reutilización es una separación adecuada de los materiales. En muchos países, Hilti recoge las herramientas usadas para su recuperación. Pregunte en el Servicio de Atención al Cliente de Hilti o a su asesor de ventas.



- ▶ No deseche las herramientas eléctricas, los aparatos eléctricos ni las baterías junto con los residuos domésticos.

11 Garantía del fabricante

- ▶ Si tiene alguna consulta acerca de las condiciones de la garantía, póngase en contacto con su sucursal local de Hilti.

Português

1 Indicações sobre a documentação

1.1 Sobre esta documentação

- Antes da colocação em funcionamento, leia esta documentação. Esta é a condição para um trabalho seguro e um manuseamento sem problemas.
- Tenha em atenção as instruções de segurança e as advertências nesta documentação e no produto.
- Guarde o manual de instruções sempre junto do produto e entregue-o a outras pessoas apenas juntamente com este manual.

1.2 Explicação dos símbolos

1.2.1 Advertências

As advertências alertam para perigos durante a utilização do produto. São utilizadas as seguintes palavras de aviso:



PERIGO

PERIGO !

- ▶ Indica perigo iminente que pode originar acidentes pessoais graves ou até mesmo fatais.



AVISO

AVISO !

- ▶ Indica um possível perigo que pode causar graves ferimentos pessoais, até mesmo fatais.



CUIDADO

CUIDADO !

- ▶ Indica uma situação potencialmente perigosa que pode originar ferimentos corporais ou danos materiais.

1.2.2 Símbolos no manual de instruções

Neste manual de instruções são utilizados os seguintes símbolos:



Consultar o manual de instruções



Instruções de utilização e outras informações úteis



Manuseamento com materiais recicláveis



Não deitar as ferramentas eléctricas e baterias no lixo doméstico



1.2.3 Símbolos nas figuras

Em figuras são utilizados os seguintes símbolos:

	Estes números remetem para a figura respectiva no início do presente manual de instruções.
3	A numeração reproduz uma sequência dos passos de trabalho na imagem e pode divergir dos passos de trabalho no texto.
	Na figura Vista geral são utilizados números de posição que fazem referência aos números da legenda na secção Vista geral do produto .
	Este símbolo pretende despertar a sua atenção durante o manuseamento do produto.

1.3 Símbolos dependentes do produto

1.3.1 Símbolos no produto

No produto, podem usar-se os seguintes símbolos:

	Use óculos de protecção
	Use capacete de protecção
	Use protecção auricular
	Use luvas de protecção
	Use máscara antipoeiras
	Use vestuário de protecção
	Perigo de choque eléctrico.
	Perigo de esmagamento de partes do corpo.
	Perigo: Superfície quente
RPM	Rotações por minuto
n	Velocidade nominal
∅	Diâmetro
	Corrente alternada
	Classe II de protecção (com duplo isolamento)
	A ferramenta suporta a tecnologia NFC que é compatível com plataformas iOS e Android.
	Utilizar punho auxiliar
	Se existente no produto, isso significa que o produto foi certificado por este organismo de certificação para o mercado americano e canadiano de acordo com as normas em vigor.

1.4 Dados informativos sobre o produto

Os produtos destinam-se ao utilizador profissional e só podem ser operados, mantidos e reparados por pessoal autorizado, devidamente qualificado. Estas pessoas deverão estar informadas em particular sobre os potenciais perigos. O produto e seu equipamento auxiliar podem representar perigo se usados incorrectamente por pessoas não qualificadas ou se usados para fins diferentes daqueles para os quais foram concebidos.

A designação e o número de série são indicados na placa de características.



- ▶ Registe o número de série na tabela seguinte. Precisa dos dados do produto para colocar questões ao nosso representante ou posto de serviço de atendimento aos clientes.

Dados do produto

Tipo:	DGH 150
Geração:	01
N.º de série:	

1.5 Declaração de conformidade

O fabricante declara, sob sua única e exclusiva responsabilidade, que o produto aqui descrito está em conformidade com a legislação vigente e as normas em vigor. Na parte final desta documentação encontra uma reprodução da declaração de conformidade.

As documentações técnicas estão aqui guardadas:

Hilti Entwicklungsgesellschaft mbH | Zulassung Geräte | Hiltistraße 6 | 86916 Kaufering, DE

2 Segurança

2.1 Normas de segurança gerais para ferramentas eléctricas

⚠ AVISO Leia todas as normas de segurança, instruções, imagens e dados técnicos, com os quais esta ferramenta eléctrica está equipada. O não cumprimento das instruções a seguir pode resultar em choque eléctrico, incêndio e/ou ferimentos graves.

Guarde bem todas as normas de segurança e instruções para futura referência.

O termo “ferramenta eléctrica” utilizado nas normas de segurança refere-se a ferramentas com ligação à corrente eléctrica (com cabo de alimentação) ou a ferramentas a bateria (sem cabo).

Segurança no posto de trabalho

- ▶ **Mantenha a sua área de trabalho limpa e bem iluminada.** Locais desarrumados ou mal iluminados podem ocasionar acidentes.
- ▶ **Não utilize a ferramenta eléctrica em ambientes explosivos ou na proximidade de líquidos ou gases inflamáveis.** Ferramentas eléctricas produzem faíscas que podem provocar a ignição de pó e vapores.
- ▶ **Mantenha crianças e terceiros afastados durante os trabalhos.** Distrações podem conduzir à perda de controlo sobre a ferramenta.

Segurança eléctrica

- ▶ **A ficha da ferramenta eléctrica deve servir na tomada. A ficha não deve ser modificada de modo algum. Não utilize quaisquer adaptadores com ferramentas eléctricas com ligação terra.** Fichas originais (não modificadas) e tomadas adequadas reduzem o risco de choque eléctrico.
- ▶ **Evite o contacto do corpo com superfícies ligadas à terra, como, por exemplo, canos, radiadores, fogões e frigoríficos.** Existe um risco elevado de choque eléctrico se o corpo estiver com ligação à terra.
- ▶ **As ferramentas eléctricas não devem ser expostas à chuva nem à humidade.** A infiltração de água numa ferramenta eléctrica aumenta o risco de choque eléctrico.
- ▶ **Não use o cabo de ligação para transportar, pendurar ou desligar a ferramenta eléctrica da tomada. Mantenha o cabo de ligação afastado de calor, óleo, arestas vivas ou partes em movimento.** Cabos de ligação danificados ou emaranhados aumentam o risco de choque eléctrico.
- ▶ **Quando operar uma ferramenta eléctrica ao ar livre, utilize apenas cabos de extensão próprios para utilização no exterior.** A utilização de um cabo de extensão próprio para utilização no exterior reduz o risco de choques eléctricos.
- ▶ **Utilize um disjuntor diferencial se não puder ser evitada a utilização da ferramenta eléctrica em ambiente húmido.** A utilização de um disjuntor diferencial reduz o risco de choque eléctrico.

Segurança física

- ▶ **Esteja alerta, observe o que está a fazer, e tenha prudência ao trabalhar com uma ferramenta eléctrica. Se estiver cansado ou sob influência de drogas, álcool ou medicamentos não efectue nenhum trabalho com ferramentas eléctricas.** Um momento de distração ao operar a ferramenta eléctrica pode causar ferimentos graves.
- ▶ **Use equipamento de segurança. Use sempre óculos de protecção.** Equipamento de segurança, como, por exemplo, máscara antipoeiras, sapatos de segurança antiderrapantes, capacete de segurança ou protecção auricular, de acordo com o tipo e aplicação da ferramenta eléctrica, reduzem o risco de lesões.



- ▶ **Evite um arranque involuntário. Assegure-se de que a ferramenta eléctrica está desligada antes de a ligar à fonte de alimentação e/ou à bateria, pegar nela ou a transportar.** Transportar a ferramenta eléctrica com o dedo no interruptor ou ligar uma ferramenta à tomada com o interruptor ligado (ON) pode resultar em acidentes.
- ▶ **Remova quaisquer chaves de ajuste (chaves de fenda), antes de ligar a ferramenta eléctrica.** Um acessório ou chave deixado preso numa parte rotativa da ferramenta pode causar ferimentos.
- ▶ **Evite posturas corporais desfavoráveis. Mantenha sempre uma posição correcta, em perfeito equilíbrio.** Desta forma será mais fácil manter o controlo sobre a ferramenta eléctrica em situações inesperadas.
- ▶ **Use roupa apropriada. Não use roupa larga ou jóias. Mantenha o cabelo, vestuário e luvas afastados das peças móveis.** Roupas largas, jóias ou cabelos compridos podem ficar presos nas peças móveis.
- ▶ **Se poderem ser montados sistemas de remoção e de recolha de pó, assegure-se de que estes estão ligados e são utilizados correctamente.** A utilização de um sistema de remoção de pó pode reduzir os perigos relacionados com a exposição ao mesmo.
- ▶ **Não se acomode numa falsa sensação de segurança e não ignore os regulamentos de segurança para ferramentas eléctricas, mesmo se estiver familiarizado com a ferramenta eléctrica após numerosas utilizações.** Agir de forma descuidada pode causar ferimentos graves dentro duma fracção de segundo.

Utilização e manuseamento da ferramenta eléctrica

- ▶ **Não sobrecarregue a ferramenta. Use para o seu trabalho a ferramenta eléctrica correcta.** Com a ferramenta eléctrica adequada obterá maior eficiência e segurança se respeitar os seus limites.
- ▶ **Não utilize a ferramenta eléctrica se o interruptor estiver defeituoso.** Uma ferramenta eléctrica que já não possa ser accionada pelo interruptor é perigosa e deve ser reparada.
- ▶ **Retire a ficha da tomada e/ou remova uma bateria amovível antes de efectuar ajustes na ferramenta, substituir acessórios ou guardar a ferramenta.** Esta medida preventiva evita o accionamento accidental da ferramenta eléctrica.
- ▶ **Guarde ferramentas eléctricas não utilizadas fora do alcance das crianças. Não permita que a ferramenta seja utilizada por pessoas não familiarizadas com a mesma ou que não tenham lido estas instruções.** Ferramentas eléctricas operadas por pessoas não treinadas são perigosas.
- ▶ **Faça uma manutenção regular de ferramentas eléctricas e acessórios. Verifique se as partes móveis funcionam perfeitamente e não emperram ou se há peças quebradas ou danificadas que possam influenciar o funcionamento da ferramenta eléctrica. Peças danificadas devem ser reparadas antes da utilização da ferramenta.** Muitos acidentes são causados por ferramentas eléctricas com manutenção deficiente.
- ▶ **Mantenha as ferramentas de corte sempre afiadas e limpas.** Acessórios com gumes afiados tratados correctamente emperram menos e são mais fáceis de controlar.
- ▶ **Utilize a ferramenta eléctrica, acessórios, bits, etc., de acordo com estas instruções. Tome também em consideração as condições de trabalho e o trabalho a ser efectuado.** A utilização da ferramenta eléctrica para outros fins além dos previstos, pode ocasionar situações de perigo.
- ▶ **Mantenha punhos e respectivas superfícies secos, limpos e isentos de óleo e gordura.** Punhos e superfícies afins escorregadios não permitem um manuseamento e controlo seguro da ferramenta eléctrica em situações imprevistas.

Manutenção

- ▶ **A sua ferramenta eléctrica só deve ser reparada por pessoal qualificado e só devem ser utilizadas peças sobressalentes originais.** Isto assegurará que a segurança da ferramenta eléctrica se mantenha.

2.2 Indicações de segurança para todos os trabalhos

Normas de segurança comuns para trabalhos de rebarbar e de lixar com papel abrasivo:

- ▶ **Esta ferramenta eléctrica é para ser utilizada como rebarbadora e lixadora de papel abrasivo. Observe todas as normas de segurança, instruções, ilustrações e dados que vêm com a ferramenta.** Caso não observe as instruções que se seguem, pode ocorrer choque eléctrico, incêndio e/ou ferimentos graves.
- ▶ **Esta ferramenta eléctrica não pode ser utilizada para trabalhar com escovas de arame, polir, cortar orifícios ou cortar por abrasão.** Aplicações, para as quais a ferramenta eléctrica não está prevista, podem provocar perigos e ferimentos.
- ▶ **Não converta esta ferramenta eléctrica por forma a funcionar de um modo para o qual não tenha sido especificamente dimensionada e especificada pelo fabricante de ferramentas.** Uma conversão deste tipo pode originar a perda de controlo e causar graves danos em pessoas.



- ▶ **Não utilize acessórios que não tenham sido desenvolvidos e aprovados pelo fabricante especificamente para esta ferramenta eléctrica.** O simples facto de poder fixar o acessório na sua ferramenta eléctrica não garante uma utilização segura.
- ▶ **A velocidade permitida do acessório deve estar dimensionada para, no mínimo, a velocidade máxima que consta na ferramenta eléctrica.** Acessórios que rodam a uma velocidade superior à permitida podem fragmentar-se e ser projectados.
- ▶ **Diâmetro exterior e espessura do acessório devem corresponder às dimensões da sua ferramenta eléctrica.** Acessórios mal dimensionados não podem ser resguardados ou controlados o suficiente.
- ▶ **Acessórios com acoplamento de rosca têm de se ajustar exactamente à rosca do veio. No caso dos acessórios que são montados através de flange, o diâmetro do orifício do acessório tem de se ajustar ao diâmetro de encaixe do flange.** Acessórios que não são fixados correctamente na ferramenta eléctrica rodam de forma irregular, vibram fortemente e podem levar à perda do controlo.
- ▶ **Não utilize acessórios danificados. Antes de cada utilização, examine os acessórios, tais como discos de rebarbar quanto a fragmentos e fissuras; discos abrasivos quanto a fissuras, desgaste ou forte deterioração; escovas de arame quanto a arames soltos ou partidos. No caso de a ferramenta eléctrica ou o acessório cair, verifique se ficou danificado ou utilize um acessório intacto. Quando tiver examinado e montado o acessório, mantenha-se a si e pessoas que se encontrem nas proximidades, fora do plano do acessório em movimento e deixe trabalhar a ferramenta durante um minuto à velocidade máxima.** A maior parte dos acessórios danificados parte durante este período de ensaio.
- ▶ **Use equipamento de protecção individual. Use máscara de protecção integral, protecção ocular ou óculos de protecção consoante a aplicação. Desde que adequado, use máscara antipoeiras, protecção auricular, luvas de protecção ou avental especial para manter pequenas partículas de abrasão e de materiais afastadas de si.** Os olhos devem ser protegidos de objectos estranhos projectados que são produzidos em diversas aplicações. As máscaras antipoeiras ou respiratórias devem filtrar as poeiras que são produzidas durante a utilização. Se estiver exposto durante muito tempo a ruído intenso, poderá vir a sofrer de perda de audição.
- ▶ **Assegure-se de que outras pessoas se mantêm afastadas o suficiente da sua zona de trabalho. Cada pessoa que entrar na zona de trabalho tem de usar equipamento de protecção individual.** Fragmentos da peça a trabalhar ou dos acessórios partidos podem ser projectados e provocar ferimentos mesmo para além da zona de trabalho directa.
- ▶ **Segure a ferramenta eléctrica apenas pelas áreas isoladas dos punhos, quando executar trabalhos onde o acessório pode encontrar cabos eléctricos encobertos ou o próprio cabo de rede.** O contacto com um cabo sob tensão também pode colocar partes metálicas da ferramenta sob tensão e causar um choque eléctrico.
- ▶ **Mantenha o cabo de rede afastado de acessórios em movimento.** Se perder o controlo sobre a ferramenta, o cabo de rede pode ser cortado ou agarrado e a sua mão ou braço puxado contra o acessório em movimento.
- ▶ **Nunca pouse a ferramenta eléctrica enquanto o acessório não estiver completamente parado.** O acessório em movimento pode entrar em contacto com a superfície de apoio, levando-o a perder o controlo sobre a ferramenta eléctrica.
- ▶ **Não deixe a ferramenta eléctrica a funcionar enquanto a transporta.** A sua roupa pode ser agarrada devido a contacto acidental com o acessório em movimento e este perfurar o corpo.
- ▶ **Limpe regularmente as saídas de ar da sua ferramenta eléctrica.** O ventilador do motor aspira poeiras para dentro da carcaça, podendo originar perigos de origem eléctrica devido a uma forte acumulação de pós metálicos.
- ▶ **Não utilize a ferramenta eléctrica na proximidade de materiais inflamáveis.** Faíscas podem inflamar tais materiais.
- ▶ **Não utilize quaisquer acessórios que exijam líquidos de refrigeração.** A utilização de água ou outros líquidos de refrigeração pode resultar num choque eléctrico.

Normas de segurança em caso de coice

O coice é a reacção repentina em consequência de um acessório em movimento, como disco de rebarbar, prato de rebarbar, escova de arame etc., preso ou bloqueado. A prisão ou bloqueio ocasiona uma paragem súbita do acessório em movimento. Isto faz com que uma ferramenta eléctrica descontrolada seja acelerada no ponto do bloqueio contra o sentido de rotação do acessório.

Quando, por ex., um disco de rebarbar prende ou fica bloqueado numa peça, o rebordo do disco que mergulha na peça pode encravar-se e o disco fugir ou provocar assim um coice. O disco de rebarbar move-se então no sentido do operador ou afasta-se dele, conforme o sentido de rotação do disco no ponto do bloqueio. Isto também pode levar à quebra dos discos de rebarbar.



Um coice é a consequência de uma utilização incorrecta ou deficiente da ferramenta eléctrica. Este pode ser evitado através de medidas de precaução adequadas, como descrito a seguir.

- ▶ **Agarre bem a ferramenta eléctrica com as duas mãos e coloque o corpo e os braços numa posição em que poderá absorver as forças do coice. Utilize sempre o punho adicional, caso exista, para ter o máximo controlo possível sobre as forças do coice ou os torques de reacção durante o arranque.** O operador pode dominar as forças do coice e de reacção através de medidas de precaução adequadas.
- ▶ **Nunca coloque a sua mão na proximidade de acessórios em movimento.** O acessório pode, em caso de coice, atravessar a sua mão.
- ▶ **Afaste o seu corpo da zona para onde a ferramenta eléctrica é deslocada no caso de um coice.** O coice propuliona a ferramenta eléctrica no sentido oposto ao do movimento do disco de rebarbar no ponto do bloqueio.
- ▶ **Trabalhe com particular precaução perto de cantos, arestas vivas, etc. Evite que acessórios ressaltem da peça e encravem.** O acessório em movimento tem a tendência de se encravar em cantos, arestas vivas ou quando ressalta, o que provoca uma perda de controlo ou coice.
- ▶ **Não utilize um disco com corrente ou dentado, nem um disco diamantado segmentado com fendas de largura superior a 10 mm.** Acessórios deste tipo provocam frequentemente um coice ou a perda do controlo sobre a ferramenta eléctrica.

Normas de segurança especiais para trabalhos de rebarbar e de corte por abrasão:

- ▶ **Utilize exclusivamente os rebolos autorizados para a sua ferramenta eléctrica e o resguardo de disco previsto para estes rebolos.** Rebolos que não estão previstos para a ferramenta eléctrica não podem ser resguardados o suficiente e não são seguros.
- ▶ **Discos de rebarbar côncavos devem ser montados de tal forma que a sua superfície de rebarbar não sobressaia do plano do rebordo do resguardo.** Um disco de rebarbar incorrectamente montado, que sobressaia do plano do rebordo do resguardo, não pode ser suficientemente blindado.
- ▶ **O resguardo de disco tem de estar bem colocado na ferramenta eléctrica e ajustado para um máximo de segurança de modo que a parte mais pequena possível do rebolo esteja virada de forma desprotegida para o operador.** O resguardo de disco ajuda a proteger o operador de fragmentos, contacto acidental com o rebolo bem como faíscas que poderiam incendiar o vestuário.
- ▶ **Rebolos só podem ser utilizados para as possibilidades de aplicação aprovadas. Por exemplo: nunca rebarbe com a superfície lateral de um disco de corte.** Discos de corte destinam-se à abrasão de material com o rebordo do disco. A aplicação lateral de força sobre estes rebolos pode parti-los.
- ▶ **Utilize sempre flanges de aperto não danificados, com a dimensão e forma apropriadas para o disco de rebarbar por si escolhido.** Flanges adequados apoiam o disco de rebarbar e reduzem assim o risco de quebra do disco. Flanges para discos de corte podem ser diferentes dos flanges para outros discos de rebarbar.
- ▶ **Não utilize discos de rebarbar gastos, de ferramentas eléctricas maiores.** Discos de rebarbar para ferramentas eléctricas maiores não estão dimensionados para as velocidades mais elevadas de ferramentas eléctricas mais pequenas, podendo partir.
- ▶ **Utilize sempre o resguardo previsto para a finalidade no caso de aplicar rebolos de utilização dupla.** A utilização de um resguardo errado pode proporcionar uma protecção insuficiente, podendo dar origem a ferimentos graves.

Normas de segurança especiais para trabalhos de lixar com papel abrasivo:

- ▶ **Utilize apenas folhas de lixa de tamanho adequado. Respeite as especificações do fabricante relativas ao tamanho das folhas de lixa.** Folhas de lixa que sobressaíam em demasia do prato de rebarbar podem provocar ferimentos, assim como levar ao bloqueio, ao rasgar das folhas de lixa ou a um contragolpe.

2.3 Normas de segurança adicionais

Segurança física

- ▶ Não é permitida a modificação ou manipulação do aparelho.
- ▶ Mantenha os punhos secos, limpos e isentos de óleo e gordura.
- ▶ Certifique-se de que o punho auxiliar está correctamente montado e devidamente apertado. Segure a ferramenta sempre com as duas mãos nos punhos previstos para o efeito.
- ▶ Faça pausas para relaxar os músculos e melhorar a circulação sanguínea nas mãos.
- ▶ A ferramenta não está concebida para pessoas debilitadas sem formação.
- ▶ Mantenha a ferramenta afastada das crianças.
- ▶ Evite o contacto com peças rotativas. Ligue a ferramenta apenas quando estiver no local de trabalho. O contacto com peças rotativas, especialmente ferramentas rotativas, pode causar ferimentos.



- ▶ A lixagem pode originar a pó nocivo. Antes de iniciar os trabalhos, verifique qual a classificação do tipo de pó produzido ao lixar. Para trabalhar com a ferramenta, utilize sempre que possível uma aspiração do pó com uma classificação de protecção oficialmente autorizada e que esteja de acordo com as regulamentações locais sobre emissão de poeiras nocivas para o ambiente.
- ▶ Pós de materiais, como tinta com chumbo, algumas madeiras, betão/alvenaria/rochas quartzíferas, minerais e metal podem ser nocivos. O contacto ou a inalação do pó podem provocar reacções alérgicas e/ou doenças das vias respiratórias no utilizador ou em pessoas que se encontrem nas proximidades. Determinados pós, como os de carvalho ou de faia, são considerados cancerígenos, especialmente em combinação com aditivos para o tratamento de madeiras (cromato, produtos para a preservação de madeiras). Material que contenha amianto só pode ser manuseado por pessoal especializado. **Se possível, utilize um aspirador de pó. Para alcançar um elevado grau de remoção de pó, utilize um aspirador móvel. Utilize igualmente uma máscara antipoeiras adequada ao respectivo pó. Assegure-se de que o local de trabalho está bem ventilado. Respeite as regulamentações em vigor no seu país relativas aos materiais a trabalhar.**
- ▶ Antes de iniciar o trabalho de lixar, remova com cuidado componentes sobressalientes, tais como, p. ex., pregos, parafusos, etc.
- ▶ Ao lixar pode surgir uma projecção de faíscas. Certifique-se de que nenhuma pessoa é colocada em risco.

Utilização e manutenção de ferramentas eléctricas

- ▶ Antes de cada colocação em funcionamento, mesmo após pausas de trabalho, certifique-se de que a ferramenta ainda está fixa.

Segurança eléctrica

- ▶ Antes de iniciar os trabalhos, verifique o local de trabalho relativamente a cabos eléctricos encobertos, bem como tubos de gás e água, por ex., com um detector de metais. Partes metálicas externas da ferramenta podem transformar-se em condutores de corrente se, por ex., uma linha eléctrica for danificada inadvertidamente. Isto representa um sério perigo de choque eléctrico.
- ▶ Verifique o cabo de conexão regularmente. Se danificado, deve ser imediatamente substituído por um especialista reconhecido. Quando o cabo de conexão da ferramenta eléctrica está danificado, deve ser substituído por um cabo de conexão específico e aprovado, que se encontra disponível através do Serviço de Clientes Hilti. Verifique as extensões de cabo regularmente. Se estiverem danificadas, deverão ser substituídas. Se danificar o cabo ou a extensão enquanto trabalha, não lhe toque. Retire a ficha de rede da tomada. Cabos de conexão e extensões danificados representam um risco de choque eléctrico.
- ▶ Deste modo, as ferramentas utilizadas frequentemente para trabalhar materiais condutores e, conseqüentemente, muito sujas, devem ser verificadas regularmente num Centro de Assistência Técnica Hilti. Humidade ou sujidade na superfície da ferramenta dificultam o seu manuseamento e, sob condições desfavoráveis, podem causar choques eléctricos.

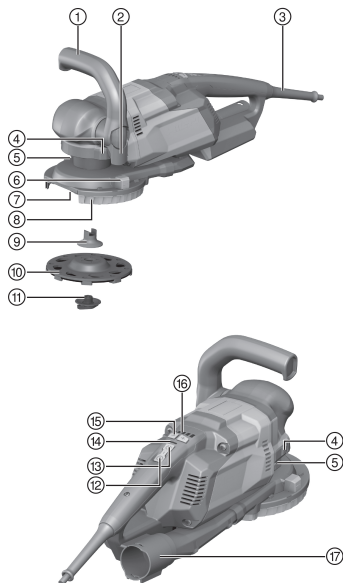
Segurança pessoal

- ▶ Assegure-se de que o local de trabalho está bem ventilado. Recomenda-se que use uma máscara antipoeiras com filtro da classe P2.
- ▶ A mó diamantada, peças do resguardo ou da ferramenta (cabeça de engrenagem) podem ficar quentes devido à utilização. Toque nestas peças apenas com luvas de protecção, de modo a evitar queimaduras.



3 Descrição

3.1 Vista geral do produto 1



- ① Punho auxiliar
- ② Alavanca de aperto do punho auxiliar
- ③ Cabo de alimentação
- ④ Botões de destravamento do estribo de retenção
- ⑤ Ajuste em altura do resguardo
- ⑥ Alavanca de ajuste para abertura de segmento
- ⑦ Abertura de segmento
- ⑧ Resguardo com vedação lamelar
- ⑨ Flange de montagem
- ⑩ Mó diamantada
- ⑪ Parafuso de aperto rápido **Keyless**
- ⑫ Tecla Ligar/Desligar
- ⑬ Tecla de bloqueio para operação contínua
- ⑭ LED indicador de funcionamento
- ⑮ Teclas de selecção de velocidade
- ⑯ Indicação da velocidade
- ⑰ Bocal do removedor de pó

3.2 Utilização conforme a finalidade projectada

O produto descrito é um sistema diamantado de accionamento eléctrico para lixagem a seco e lixagem fina de materiais base de origem mineral. Utilize o sistema diamantado apenas em combinação com um removedor de pó.

O sistema diamantado destina-se exclusivamente ao desbaste a seco de bases minerais não revestidas, assim como, de revestimentos finos de betão e bases minerais semelhantes com uma espessura máxima de camada de 3 mm (0,12 in).

3.3 Uso incorrecto não permitido

Não utilize quaisquer acessórios que não tenham sido aprovados para o produto. Entre estes, encontram-se discos de corte, discos de corte diamantados e escovas de arame.

Não utilize o produto para a lixagem a húmido, nem para rebarbar objectos salientes, como pregos ou parafusos.

Não utilize o produto com lamelas gastas no dispositivo de extracção de pó; nunca utilize o produto sem removedor de pó.

Nunca utilize a esponja abrasiva com rotações não permitidas.

Uma carga electrostática pode colocar o sistema electrónico do produto fora de funcionamento. Utilize uma mangueira de aspiração antiestática de modo a evitar efeitos electrostáticos.

3.4 Incluído no fornecimento

Rebarbadora, manual de instruções, flange de montagem, parafuso de aperto rápido **Keyless**.

Poderá encontrar outros produtos de sistema aprovados para o seu produto na sua **Hilti Store** ou em: www.hilti.group



4 Características técnicas



Consulte a tensão nominal, corrente nominal, frequência e/ou potência nominal na sua placa de características específica do país.

Em caso de alimentação por um gerador ou transformador, a respectiva potência de saída deverá ter, no mínimo, o dobro da potência nominal indicada na placa de características da ferramenta. A tensão de serviço do transformador ou gerador deverá encontrar-se sempre entre +5% e -15% da tensão nominal da ferramenta.

Peso de acordo com o procedimento EPTA 01	5,6 kg
Rotações por minuto (nível 1)	3 300 rpm
Rotações por minuto (nível 2)	4 125 rpm
Rotações por minuto (nível 3)	4 950 rpm
Rotações por minuto (nível 4)	5 775 rpm
Rotações por minuto (nível 5)	6 600 rpm
Velocidade nominal de rotação em vazio	7 000 rpm
Diâmetro do disco	150 mm
Espessura do disco	4 mm ... 4,5 mm

4.1 Informação sobre o ruído e valores de vibração em conformidade com a EN 62841

Os valores de pressão acústica e de vibração indicados nestas instruções foram medidos em conformidade com um processo de medição normalizado, podendo ser utilizados para a intercomparação de ferramentas eléctricas. Estes valores são também apropriados para uma estimativa preliminar das exposições.

Os dados indicados representam as aplicações principais da ferramenta eléctrica. No entanto, se a ferramenta eléctrica for utilizada para outras aplicações, com acessórios diferentes dos indicados ou manutenção insuficiente, os dados podem diferir. Isso pode aumentar notoriamente as exposições durante todo o período de trabalho.

Para uma avaliação exacta das exposições também se devem considerar os períodos durante os quais a ferramenta está desligada ou, embora ligada, não esteja de facto a ser utilizada. Isso pode reduzir notoriamente as exposições durante todo o período de trabalho.

Defina medidas de segurança adicionais para protecção do operador contra a acção do ruído e/ou de vibrações, como, por exemplo: manutenção da ferramenta eléctrica e dos acessórios, medidas para manter as mãos quentes, organização dos processos de trabalho.

Informação sobre o ruído

Nível de emissão sonora (L_{WA})	102 dB(A)
Incerteza para nível de emissão sonora (K_{WA})	3 dB(A)
Nível de pressão da emissão sonora (L_{pA})	91 dB(A)
Incerteza do nível de pressão da emissão sonora (K_{pA})	3 dB(A)

Informação sobre vibração

Valor da emissão de vibração, rebarbar betão ($a_{h, CG}$)	10,5 m/s ²
Valor da emissão de vibração, lixagem de superfícies ($a_{h, AG}$)	5,6 m/s ²
Incerteza (K)	1,5 m/s ²

5 Preparação do local de trabalho

CUIDADO

Risco de ferimentos! Arranque inadvertido do produto.

- ▶ Retire a ficha antes de efectuar ajustes na ferramenta ou substituir acessórios.

Tenha em atenção as instruções de segurança e as advertências nesta documentação e no produto.



5.1 Montar o acessório

CUIDADO

Perigo de danificação e de ferimento devido a parafuso de aperto rápido danificado Keyless. O parafuso de aperto rápido **Keyless** pode partir se for apertado com demasiada força.

▶ Não utilize nunca uma ferramenta para apertar o parafuso de aperto rápido **Keyless**. Aperte-o exclusivamente à mão.

1. Limpe o porta-ferramentas.
2. Insira a flange de montagem no veio e engate-a.
3. Insira o acessório no colar de centragem da flange de montagem.
4. Enrosque o parafuso de aperto rápido no veio de accionamento e aperte-o bem à mão.

5.2 Desmontar o acessório

1. Solte a porca tensora.
2. Retire o acessório.

5.3 Ajustar o punho auxiliar

1. Para soltar o punho auxiliar, abra a alavanca de aperto.
2. Ajuste o punho auxiliar para a posição pretendida.
3. Feche a alavanca de aperto.

5.4 Ajustar o resguardo

Requisito: A rebarbadora está desligada.

1. Coloque a rebarbadora sobre o disco de rebarbar.
2. Ajuste a altura através do ajuste de altura.
 - ▶ **Altura ideal:** aproximadamente 1mm de distância entre as lamelas e a superfície.
3. Se trabalhar ao longo de um canto, rode a abertura de segmento do resguardo para a posição pretendida.
4. Volte a fechar a abertura de segmento depois de ter trabalhado ao longo de um canto.

5.5 Seleccionar a velocidade

1. Através do selector de velocidades, seleccione uma velocidade em função do acessório utilizado e da dureza do material base.



A selecção de velocidade só é possível se a ferramenta estiver ligada à rede eléctrica.

2. Utilize a 1.ª velocidade para desbastar bases minerais macias, como, p. ex., tintas em reboco de cimento, para garantir uma melhor aspiração do pó e, ao desbastar revestimentos em bases macias, para conduzir mais facilmente a ferramenta.
3. Utilize a 5.ª velocidade para o desbaste de bases minerais duras, tais como betão, betonilha ou pedra, para utilizar toda a potência das ferramentas.

6 Trabalhar

6.1 Ligar

CUIDADO

Risco de ferimentos. Acessórios mal fixos podem soltar-se.

▶ Antes de cada utilização, verifique se os acessórios estão bem fixos.

1. Ligue o sistema diamantado ao aspirador industrial.
2. Levante a ferramenta da superfície de trabalho.
3. Pressione o interruptor on/off e mantenha-o pressionado.
 - ▶ O LED de controlo da tecla de bloqueio pisca.



4. Pressione a tecla de bloqueio para ligar permanentemente a rebarbadora.



O accionamento da tecla de bloqueio tem de ocorrer no intervalo de um segundo.

6.2 Efetuar teste em caso de mó diamantada nova

CUIDADO

Risco de ferimentos! Os discos de rebarbar danificados podem soltar-se.

- ▶ Proteja os discos de rebarbar contra impactos, choques e gordura.
 - ▶ Não utilize quaisquer discos de rebarbar vibratórios.
-
- ▶ Deixe a rebarbadora a funcionar, pelo menos, durante 1 minuto, sem carga.

6.3 Lixar

1. Seleccione uma velocidade. → Página 68
2. Ligue a rebarbadora. → Página 68
3. Apoie a ferramenta com o acessório e mova-a em movimento de vai-vem.
4. Trabalhe com pressão moderada e não pressione a ferramenta para dentro do material.
5. Ao trabalhar materiais base de origem mineral especialmente duros (por exemplo, betão) com elevada proporção de gravilha, a mó diamantada pode sobreaquecer e ficar danificada devido a isso. Neste caso, interrompa o processo de rebarbar e deixe que a mó diamantada continue a trabalhar sem carga, em vazio, para que possa arrefecer.

6.4 Desligar

- ▶ Para desligar a ferramenta, pressione a tecla de bloqueio ou o interruptor on/off.

7 Conservação e manutenção

AVISO

Perigo devido a choque eléctrico! A conservação e manutenção com a ficha de ligação inserida pode originar ferimentos graves e queimaduras.

- ▶ Retirar sempre a ficha de ligação antes de todos os trabalhos de conservação e manutenção!

Conservação

- Remover a sujidade persistente com cuidado.
- Limpe as saídas de ar cuidadosamente com uma escova seca.
- Limpar a carcaça apenas com um pano ligeiramente humedecido. Não utilizar produtos de conservação que contenham silicone, uma vez que estes poderiam danificar os componentes de plástico.

Manutenção

AVISO

Perigo devido a choque eléctrico! Reparações incorrectas em peças eléctricas podem causar ferimentos e queimaduras graves.

- ▶ As reparações na parte eléctrica apenas podem ser executadas por um electricista especializado.
-
- Verificar, regularmente, todos os componentes visíveis quanto a danos e os comandos operativos quanto a funcionamento perfeito.
 - Em caso de danos e/ou perturbações de funcionamento, não operar o produto. Mandar reparar de imediato pelo Centro de Assistência Técnica **Hilti**.
 - Após os trabalhos de conservação e manutenção, aplicar todos os dispositivos de protecção e verificar o respectivo funcionamento.



Para um funcionamento seguro, utilize apenas peças sobresselentes e consumíveis originais. Poderá encontrar peças sobresselentes, consumíveis e acessórios aprovados por nós para o seu produto no seu **Hilti Store** ou em: **www.hilti.group**.



7.1 Limpar o resguardo e o canal de aspiração 2

1. Desmonte o acessório. → Página 68
2. Retire a flange de montagem do veio.
3. Coloque a alavanca para regulação da altura ao centro.
4. Pressione ambos os botões de destravamento e retire o estribo de retenção para a frente.
5. Retire o resguardo da ferramenta para baixo.
6. Retire o canal de aspiração do bocal.
7. Limpe o resguardo, o canal de aspiração e o bocal.
8. Ligue o canal de aspiração ao bocal. Preste atenção ao posicionamento correcto do O-ring.
9. Ligue o resguardo ao canal de aspiração. Preste atenção ao posicionamento correcto do O-ring. De seguida, empurre o resguardo na ferramenta, sobre o veio.
10. Fixe o resguardo ao estribo de retenção. Certifique-se de que o estribo de retenção engata correctamente.
11. Monte o acessório. → Página 68

7.2 Substituir as lâminas



Substitua as lâminas quando estas estiverem desgastadas.

1. Desmonte o acessório. → Página 68
2. Retire as lâminas para fora do resguardo. Se necessário, utilize um alicate.
3. Pressione as lâminas novas para dentro da ranhura do resguardo até que estas engatem.
4. Monte o acessório. → Página 68

8 Transporte e armazenamento

Transporte

- ▶ Não transporte este produto com a ferramenta inserida.
- ▶ Certificar-se de que está bem apertado durante o transporte.
- ▶ Após cada transporte, verifique todos os componentes visíveis quanto a danos e os comandos operativos quanto a funcionamento perfeito.

Armazenamento


- ▶ Armazene este produto sempre com a ficha de rede retirada.
- ▶ Guarde este produto num local seco e fora do alcance das crianças e pessoas não autorizadas.
- ▶ Após um armazenamento prolongado, verifique todos os componentes visíveis quanto a danos e os comandos operativos quanto a funcionamento perfeito.

9 Mais informações

Pode consultar informações mais pormenorizadas sobre Utilização, Tecnologia, Meio ambiente e Reciclagem na seguinte hiperligação: qr.hilti.com/manual/?id=2240961

Também pode encontrar esta hiperligação no final da documentação sob a forma de código QR.

10 Reciclagem

 As ferramentas **Hilti** são, em grande parte, fabricadas com materiais recicláveis. Um pré-requisito para a reciclagem é que esses materiais sejam devidamente separados. Em muitos países, a **Hilti** aceita a sua ferramenta usada para reutilização. Para mais informações dirija-se ao Serviço de Clientes **Hilti** ou ao seu vendedor.



- ▶ Não deite as ferramentas eléctricas, aparelhos electrónicos e baterias no lixo doméstico!

11 Garantia do fabricante

- ▶ Se tiver dúvidas em relação às condições de garantia, contacte o seu parceiro **Hilti** local.



1 Dati per la documentazione

1.1 In riferimento alla presente documentazione

- Leggere attentamente la presente documentazione prima di mettere in funzione l'attrezzo. Ciò costituisce un presupposto fondamentale per un lavoro sicuro ed un utilizzo dell'utensile privo di disturbi.
- Rispettare le avvertenze per la sicurezza ed i segnali di avvertimento riportati nella presente documentazione e sul prodotto.
- Conservare sempre il manuale d'istruzioni con il prodotto: consegnare l'attrezzo a terze persone solo unitamente al presente manuale.

1.2 Spiegazioni del disegno

1.2.1 Avvertenze

Le avvertenze avvisano della presenza di pericoli nell'uso dei prodotti. Vengono utilizzate le seguenti parole segnaletiche:

PERICOLO

PERICOLO !

- ▶ Prestare attenzione ad un pericolo imminente, che può essere causa di lesioni gravi o mortali.

AVVERTIMENTO

AVVERTIMENTO !

- ▶ Per un pericolo potenzialmente imminente, che può essere causa di lesioni gravi o mortali per le persone.

PRUDENZA

PRUDENZA !

- ▶ Situazione potenzialmente pericolosa, che potrebbe causare lesioni alle persone o danni materiali.

1.2.2 Simboli nel manuale d'istruzioni

Nel presente manuale d'istruzioni vengono utilizzati i seguenti simboli:

	Rispettare il manuale d'istruzioni
	Indicazioni sull'utilizzo ed altre informazioni utili
	Smaltimento dei materiali riciclabili
	Non gettare gli attrezzi elettrici e le batterie tra i rifiuti domestici

1.2.3 Simboli nelle figure

Vengono utilizzati i seguenti simboli nelle figure:

	Questi numeri rimandano alle figure corrispondenti all'inizio del presente manuale d'istruzioni.
	La numerazione indica una sequenza delle fasi di lavoro nell'immagine e può discostarsi dalle fasi di lavoro nel testo.
	I numeri di posizione vengono utilizzati nella figura Panoramica e fanno riferimento ai numeri della legenda nel paragrafo Panoramica prodotto .
	Questo simbolo è inteso per attirare la vostra attenzione in caso di utilizzo del prodotto.

1.3 Simboli in funzione del prodotto

1.3.1 Simboli presenti sul prodotto

Sul prodotto possono essere utilizzati i seguenti simboli:



	Indossare occhiali di protezione
	Indossare l'elmetto di protezione
	Indossare protezioni acustiche
	Indossare guanti di protezione
	Utilizzare una mascherina per la protezione delle vie respiratorie
	Utilizzare l'abbigliamento protettivo
	Pericolo di scossa elettrica.
	Pericolo di schiacciamento di parti del corpo.
	Attenzione: pericolo di ustioni
RPM	Rotazioni al minuto
n	Numero di giri nominale
\varnothing	Diametro
	Corrente alternata
	Classe di protezione II (doppio isolamento)
	L'apparecchio supporta la tecnologia NFC, compatibile con piattaforme iOS e Android.
	Utilizzare l'impugnatura laterale
	Se indicato sul prodotto, il prodotto è stato certificato dal presente ufficio di certificazione per il mercato statunitense/americano e canadese secondo le normative valide.

1.4 Informazioni sul prodotto

I prodotti sono destinati ad un uso di tipo professionale e devono essere utilizzati, sottoposti a manutenzione e riparati esclusivamente da personale autorizzato ed opportunamente istruito. Questo personale deve essere istruito specificamente sui pericoli che possono presentarsi. Il prodotto ed i suoi accessori possono essere fonte di pericolo se maneggiati in modo non idoneo da personale non opportunamente istruito o utilizzati in modo non conforme alle disposizioni.

La denominazione del modello ed il numero di serie sono riportati sulla targhetta dell'attrezzo.

- Riportare il numero di serie nella tabella seguente. I dati relativi al prodotto sono necessari in caso di richieste al nostro rappresentante o al Centro Riparazioni.

Dati prodotto

Descrizione:	DGH 150
Generazione:	01
Matricola:	

1.5 Dichiarazione di conformità

Il produttore dichiara, sotto la sua sola responsabilità, che il prodotto qui descritto è conforme alla legislazione e alle norme in vigore. L'immagine della dichiarazione di conformità è riportata alla fine della presente documentazione.

Le documentazioni tecniche sono archiviate qui:

Hilti Entwicklungsgesellschaft mbH | Zulassung Geräte | Hiltistraße 6 | 86916 Kaufering, DE



2 Sicurezza

2.1 Indicazioni generali di sicurezza per attrezzi elettrici

⚠ ATTENZIONE Leggere tutte le indicazioni di sicurezza, istruzioni, illustrazioni e dati tecnici, in dotazione con il presente attrezzo elettrico. La mancata osservanza delle seguenti istruzioni può provocare scosse elettriche, incendi e/o lesioni gravi.

Si raccomanda di conservare tutte le indicazioni di sicurezza e le istruzioni per gli utilizzi futuri.

Il termine "attrezzo elettrico" utilizzato nelle indicazioni di sicurezza si riferisce ad attrezzi elettrici alimentati dalla rete (con cavo di alimentazione) o ad attrezzi elettrici alimentati a batteria (senza cavo di alimentazione).

Sicurezza sul posto di lavoro

- ▶ **Mantenere pulita e ben illuminata la zona di lavoro.** Il disordine o le zone di lavoro non illuminate possono essere fonte di incidenti.
- ▶ **Evitare di lavorare con l'attrezzo elettrico in ambienti soggetti a rischio di esplosioni nei quali si trovino liquidi, gas o polveri infiammabili.** Gli attrezzi elettrici producono scintille che possono far infiammare la polvere o i gas.
- ▶ **Tenere lontani i bambini e le altre persone durante l'impiego dell'attrezzo elettrico.** Eventuali distrazioni potranno comportare la perdita del controllo sull'attrezzo.

Sicurezza elettrica

- ▶ **La spina di collegamento dell'attrezzo deve essere adatta alla presa. Evitare assolutamente di apportare modifiche alla spina. Non utilizzare adattatori con gli attrezzi elettrici dotati di messa a terra di protezione.** Le spine non modificate e le prese adatte allo scopo riducono il rischio di scosse elettriche.
- ▶ **Evitare il contatto del corpo con superfici con messa a terra, come tubi, radiatori, fornelli e frigoriferi.** Sussiste un maggior rischio di scosse elettriche nel momento in cui il corpo è collegato a terra.
- ▶ **Tenere gli attrezzi elettrici al riparo dalla pioggia o dall'umidità.** L'eventuale infiltrazione di acqua in un attrezzo elettrico aumenta il rischio di scosse elettriche.
- ▶ **Non usare il cavo di alimentazione per scopi diversi da quelli previsti, per trasportare o appendere l'attrezzo elettrico, né per estrarre la spina dalla presa di corrente. Tenere il cavo di alimentazione al riparo da fonti di calore, dall'olio, dagli spigoli vivi o da parti in movimento.** I cavi di alimentazione danneggiati o aggrovigliati aumentano il rischio di scosse elettriche.
- ▶ **Qualora si voglia usare l'attrezzo elettrico all'aperto, impiegare esclusivamente cavi di prolunga adatti anche per l'impiego all'esterno.** L'uso di un cavo di prolunga omologato per l'impiego all'esterno riduce il rischio di scosse elettriche.
- ▶ **Se non è possibile evitare l'uso dell'attrezzo elettrico in un ambiente umido, utilizzare un circuito di sicurezza per correnti di guasto.** L'utilizzo di un circuito di sicurezza per correnti di guasto evita il rischio di scosse elettriche.

Sicurezza delle persone

- ▶ **È importante concentrarsi su ciò che si sta facendo e maneggiare con attenzione l'attrezzo elettrico durante le operazioni di lavoro. Non utilizzare attrezzi elettrici quando si è stanchi o sotto l'effetto di stupefacenti, alcol o farmaci.** Un attimo di disattenzione durante l'uso dell'attrezzo elettrico può provocare gravi lesioni.
- ▶ **Indossare sempre l'equipaggiamento di protezione personale e gli occhiali protettivi.** Se si avrà cura d'indossare l'equipaggiamento di protezione personale come la mascherina antipolvere, le calzature antinfortunistiche antiscivolo, l'elmetto di protezione o le protezioni acustiche, a seconda dell'impiego previsto per l'attrezzo, si potrà ridurre il rischio di lesioni.
- ▶ **Evitare l'accensione involontaria dell'attrezzo. Accertarsi che l'attrezzo elettrico sia spento prima di collegare l'alimentazione di corrente e/o la batteria, prima di prenderlo o trasportarlo.** Comportamenti come tenere il dito sopra l'interruttore durante il trasporto o collegare l'attrezzo acceso all'alimentazione di corrente possono essere causa di incidenti.
- ▶ **Rimuovere gli strumenti di regolazione o la chiave inglese prima di accendere l'attrezzo elettrico.** Un utensile o una chiave che si trovino in una parte in rotazione dell'attrezzo possono causare lesioni.
- ▶ **Evitare di assumere posture anomale. Cercare di tenere una posizione stabile e di mantenere sempre l'equilibrio.** In questo modo sarà possibile controllare meglio l'attrezzo elettrico in situazioni inaspettate.
- ▶ **Indossare un abbigliamento adeguato. Evitare di indossare vestiti larghi o gioielli. Tenere i capelli, i vestiti e i guanti lontani da parti in movimento.** I vestiti larghi, i gioielli o i capelli lunghi possono impigliarsi nelle parti in movimento.



- ▶ **Se è possibile montare dispositivi di aspirazione o di raccolta della polvere, assicurarsi che questi siano collegati e vengano utilizzati in modo corretto.** L'impiego di un dispositivo di aspirazione della polvere può diminuire il pericolo rappresentato dalla polvere.
- ▶ **Non farsi ingannare da un falso senso di sicurezza e non ignorare le norme di sicurezza degli attrezzi elettrici, neanche quando si ha dimestichezza con l'attrezzo in seguito ad un uso frequente.** Un comportamento negligente potrebbe provocare gravi lesioni in poche frazioni di secondo.

Utilizzo e manovra dell'attrezzo elettrico

- ▶ **Non sovraccaricare l'attrezzo.** Impiegare l'attrezzo elettrico adatto per eseguire il lavoro. Utilizzando l'attrezzo elettrico adatto, si potrà lavorare meglio e con maggior sicurezza nell'ambito della gamma di potenza indicata.
- ▶ **Non utilizzare attrezzi elettrici con interruttori difettosi.** Un attrezzo elettrico che non si possa più accendere o spegnere è pericoloso e deve essere riparato.
- ▶ **Estrarre la spina dalla presa di corrente e/o la batteria estraibile, prima di regolare l'attrezzo, di sostituire pezzi di ricambio e accessori o prima di riporre l'attrezzo.** Tale precauzione eviterà che l'attrezzo elettrico possa essere messo in funzione inavvertitamente.
- ▶ **Custodire gli attrezzi elettrici non utilizzati al di fuori della portata dei bambini. Non fare usare l'attrezzo a persone che non sono abituate ad usarlo o che non abbiano letto le presenti istruzioni.** Gli attrezzi elettrici sono pericolosi se utilizzati da persone inesperte.
- ▶ **Effettuare accuratamente la manutenzione degli attrezzi elettrici e degli accessori. Verificare che le parti mobili funzionino perfettamente senza incepparsi, che non ci siano pezzi rotti o danneggiati al punto tale da limitare la funzione dell'attrezzo elettrico stesso. Far riparare le parti danneggiate prima d'impiegare l'attrezzo.** Molti incidenti sono provocati da una manutenzione scorretta degli attrezzi elettrici.
- ▶ **Mantenere affilati e puliti gli utensili da taglio.** Gli utensili da taglio conservati con cura ed affilati tendono meno ad incastrarsi e sono più facili da guidare.
- ▶ **Seguire attentamente le presenti istruzioni durante l'utilizzo dell'attrezzo elettrico, degli accessori, degli utensili, ecc. A tale scopo, valutare le condizioni di lavoro e il lavoro da eseguire.** L'impiego di attrezzi elettrici per usi diversi da quelli consentiti potrà dar luogo a situazioni di pericolo.
- ▶ **Tenere le impugnature e le relative superfici asciutte, pulite e senza tracce di olio e grasso.** Le impugnature e le relative superfici scivolose non consentono l'uso sicuro e controllato dell'attrezzo elettrico in situazioni impreviste.

Assistenza

- ▶ **Fare riparare l'attrezzo elettrico esclusivamente da personale specializzato qualificato e solo impiegando pezzi di ricambio originali.** In questo modo potrà essere salvaguardata la sicurezza dell'attrezzo elettrico.

2.2 Indicazioni di sicurezza per tutti i lavori

Indicazioni di sicurezza generali per lavori di levigatura e di carteggiatura:

- ▶ **Questo attrezzo elettrico può essere impiegato come levigatrice e carteggiatrice. Osservare tutte le indicazioni di sicurezza, le istruzioni, le figure e i dati allegati all'attrezzo.** La mancata osservanza di queste istruzioni può essere causa di scosse elettriche, incendi e/o lesioni di grave entità.
- ▶ **Il presente attrezzo elettrico non può essere usato per operazioni con spazzole metalliche, per lucidare, per eseguire fori con seghe a tazza o per tagliare.** Gli impieghi per cui non è previsto questo tipo di attrezzo elettrico possono essere causa di pericoli e lesioni.
- ▶ **Non modificare l' attrezzo elettrico per farlo funzionare in un modo che non sia stato specificamente progettato e specificato dal produttore.** Una tale modifica potrebbe portare alla perdita del controllo e causare gravi lesioni alle persone.
- ▶ **Non utilizzare alcun accessorio che non sia stato specificamente sviluppato e approvato dalla casa costruttrice per questo attrezzo elettrico.** Il fatto di riuscire a fissare un accessorio sul proprio attrezzo elettrico non garantisce un impiego sicuro.
- ▶ **Il numero di giri consentito per l'utensile inserito deve essere perlomeno uguale al numero di giri massimo indicato sull'attrezzo elettrico.** In caso di accessori con velocità di rotazione superiore a quella ammessa sussiste il rischio che gli accessori si rompano o si stacchino.
- ▶ **Il diametro esterno e lo spessore dell'utensile inserito devono corrispondere ai dati tecnici del proprio attrezzo elettrico.** Non è possibile garantire una protezione sufficiente per l'utente né un controllo adeguato, se gli utensili sono di dimensioni errate.
- ▶ **Gli utensili con inserto filettato devono essere perfettamente adatti alla filettatura del mandrino di levigatura.** In caso di utensili montati con flangia, il diametro del foro dell'utensile deve essere adatto al diametro di attacco della flangia. Gli utensili non perfettamente fissati all'attrezzo elettrico



ruotano in modo irregolare, vibrano considerevolmente e possono provocare la perdita di controllo dell'attrezzo.

- ▶ **Non utilizzare utensili danneggiati.** Prima di ogni utilizzo, controllare gli utensili: verificare che i dischi da molatura non presentino scheggiature e fenditure, verificare che i platorelli non presentino fenditure, punti di usura o un forte logoramento, verificare che le spazzole metalliche non abbiano fili staccati o rotti. Dopo una caduta dell'attrezzo elettrico o dell'utensile, controllare che questi non abbiano subito danni, oppure utilizzare un attrezzo non danneggiato. Dopo aver ispezionato ed inserito l'utensile, tenere sé stessi e le eventuali persone nelle vicinanze fuori dal piano di rotazione dell'utensile stesso e tenere in funzione l'attrezzo per un minuto alla velocità massima. Gli utensili danneggiati si rompono quasi sempre durante questo minuto di prova.
- ▶ **Indossare l'equipaggiamento di protezione personale.** In base all'impiego, indossare una protezione integrale per il viso, una protezione per gli occhi o occhiali protettivi. Se necessario, indossare una mascherina antipolvere, protezioni acustiche, guanti protettivi o un grembiule protettivo che impediscano alle piccole particelle di abrasivo e di materiale di raggiungere il corpo dell'utilizzatore. Gli occhi devono essere protetti dagli eventuali corpi estranei vaganti, provenienti dai diversi impieghi. La mascherina antipolvere o la protezione per le vie respiratorie devono filtrare la polvere che si forma durante l'impiego. Un forte rumore prolungato può causare la perdita dell'udito.
- ▶ **Assicurarsi che le altre persone mantengano una distanza di sicurezza dalla propria area di lavoro. Tutte le persone che si trovano nell'area di lavoro devono indossare l'equipaggiamento di protezione personale.** Eventuali frammenti del pezzo in lavorazione o utensili rotti potrebbero saltare via e causare lesioni anche al di fuori dell'area di lavoro.
- ▶ **Afferrare l'attrezzo elettrico esclusivamente dalle superfici di impugnatura isolate, quando si eseguono lavori durante i quali è possibile che l'accessorio entri a contatto con cavi elettrici nascosti o con il cavo di alimentazione dell'attrezzo stesso.** Il contatto con un cavo sotto tensione può mettere sotto tensione anche i componenti metallici dell'attrezzo e causare così una scossa elettrica.
- ▶ **Tenere il cavo di alimentazione lontano dagli utensili in rotazione.** Se si perde il controllo dell'attrezzo, il cavo di alimentazione può essere tagliato o danneggiato e la mano o il braccio dell'utilizzatore possono entrare in contatto con l'utensile rotante.
- ▶ **Non posare mai l'attrezzo elettrico prima che l'utensile inserito si sia arrestato completamente.** L'utensile rotante può entrare in contatto con la superficie su cui è posato, facendo perdere all'utilizzatore il controllo dell'attrezzo elettrico.
- ▶ **Non mettere in funzione l'attrezzo elettrico mentre viene trasportato.** I vestiti dell'utilizzatore potrebbero entrare accidentalmente in contatto con l'utensile rotante, il quale potrebbe causare lesioni all'utilizzatore.
- ▶ **Pulire regolarmente le feritoie di ventilazione dell'attrezzo elettrico.** La ventola del motore attira la polvere nella carcassa, e un accumulo di polvere di metallo può causare pericoli di natura elettrica.
- ▶ **Non utilizzare l'attrezzo elettrico in prossimità di materiali infiammabili.** Le scintille potrebbero incendiare questi materiali.
- ▶ **Non utilizzare utensili che richiedano l'uso di refrigerante liquido.** L'impiego di acqua o di altri refrigeranti liquidi può provocare una scossa elettrica.

Contraccolpo e relative indicazioni di sicurezza

Il contraccolpo è la reazione improvvisa in seguito all'inceppamento o al blocco di un utensile rotante, come un disco da molatura, un platorello, una spazzola metallica, ecc. L'inceppamento o il blocco provocano un arresto improvviso dell'utensile rotante, che causa a sua volta un'accelerazione incontrollata dell'attrezzo elettrico nella direzione di rotazione opposta a quella dell'utensile, con perno sul punto di blocco.

Se ad es. un disco da molatura si inceppa o si blocca nel pezzo in lavorazione, il bordo del disco da molatura immerso nel pezzo in lavorazione può impigliarsi e, di conseguenza, rompere il disco da molatura stesso o causare un contraccolpo. Il disco da molatura si muove quindi verso l'utilizzatore o si allontana da lui, a seconda della direzione di rotazione del disco sul punto di blocco. In questo caso può anche rompersi il disco da molatura.

Un contraccolpo è la conseguenza di un impiego errato o scorretto dell'attrezzo elettrico. Può essere evitato adottando misure di sicurezza idonee, come descritto di seguito.

- ▶ **Tenere saldamente l'attrezzo elettrico con entrambe le mani e assumere una posizione del corpo e delle braccia che permetta di attutire le forze di contraccolpo.** Utilizzare sempre l'impugnatura supplementare, se presente, per avere sempre il massimo controllo possibile sulle forze di contraccolpo o sulle forze di reazione al regime massimo. L'utilizzatore può dominare le forze di contraccolpo e di reazione adottando misure di sicurezza idonee.
- ▶ **Non avvicinare mai le mani agli utensili rotanti.** In caso di contraccolpo, l'utensile può toccare la mano dell'utilizzatore.



- ▶ **Tenere il corpo lontano dall'area in cui si può spostare l'attrezzo elettrico in caso di contraccolpo.** Il contraccolpo spinge l'attrezzo elettrico nella direzione opposta al movimento del disco da molatura sul punto in cui si è bloccato.
- ▶ **Lavorare con particolare attenzione vicino ad angoli, spigoli affilati, ecc. Evitare che l'utensile venga scagliato via dal pezzo in lavorazione e che si blocchi.** L'utensile rotante si inclina quando viene a contatto con angoli, spigoli affilati, o quando viene sbalzato via in seguito a un blocco. Questo provoca una perdita del controllo o un contraccolpo.
- ▶ **Non utilizzare lame per seghe a catena o lame dentellate, né mole diamantate a segmenti con intagli di larghezza superiore a 10 mm.** Gli utensili di questo tipo causano spesso un contraccolpo o la perdita di controllo dell'attrezzo elettrico.

Indicazioni di sicurezza particolari per lavori di levigatura e di taglio:

- ▶ **Utilizzare esclusivamente gli abrasivi omologati per il proprio attrezzo elettrico ed il carter di protezione previsto per il tipo di abrasivo in questione.** Gli abrasivi non previsti per l'attrezzo elettrico non possono essere schermati in modo sufficiente e non sono sicuri.
- ▶ **I dischi da molatura piegati a gomito devono essere montati in modo tale che la loro superficie di levigatura non sporga oltre il livello del bordo del carter di protezione.** In caso di disco da molatura montato in modo errato, sporgente dal bordo del carter di protezione, non è possibile garantire una schermatura sufficiente.
- ▶ **Il carter di protezione deve essere applicato saldamente all'attrezzo elettrico e deve essere regolato per la massima sicurezza, in modo che solo una minima parte dell'abrasivo sia rivolta verso l'utilizzatore.** Il carter di protezione consente di proteggere l'operatore da frammenti, dal contatto accidentale con abrasivi nonché scintille che potrebbero incendiare gli abiti indossati.
- ▶ **Gli abrasivi devono essere utilizzati esclusivamente per le possibilità di impiego approvate. Ad esempio: non levigare mai con la superficie laterale di un disco da taglio.** I dischi da taglio sono progettati per l'asportazione di materiale con il bordo del disco. Le forze che agiscono lateralmente su questi tipi di disco possono provocare la rottura del disco stesso.
- ▶ **Utilizzare sempre flange di serraggio integre, di dimensioni e forma giuste per il disco da molatura scelto.** Le flange adatte sorreggono il disco da molatura e riducono così al minimo il rischio di una rottura del disco. Le flange per dischi da taglio possono differenziarsi dalle flange per altri dischi da molatura.
- ▶ **Non utilizzare dischi da molatura usurati di attrezzi elettrici più grandi.** I dischi da molatura per gli attrezzi elettrici di dimensioni maggiori non sono adatti al numero di giri più elevato degli attrezzi elettrici più piccoli e possono rompersi.
- ▶ **Utilizzando abrasivi dal doppio utilizzo, impiegare sempre il carter di protezione previsto per il rispettivo scopo.** L'impiego di un carter di protezione errato può solo offrire una protezione insufficiente, che può causare lesioni di grave entità.

Indicazioni di sicurezza particolari per lavori di carteggiatura:

- ▶ **Utilizzare solo abrasivi di dimensioni idonee. Attenersi alle indicazioni del produttore relativamente alle dimensioni degli abrasivi.** Gli abrasivi che sporgono troppo dal piatello possono provocare lesioni alle persone, nonché il blocco, la rottura degli abrasivi stessi o generare un contraccolpo.

2.3 Indicazioni di sicurezza aggiuntive

Sicurezza delle persone

- ▶ Non sono consentite manipolazioni o modifiche all'attrezzo.
- ▶ Tenere le impugnature asciutte, pulite e senza tracce di olio e grasso.
- ▶ Accertarsi che l'impugnatura laterale sia montata correttamente e fissata in modo regolare. Tenere sempre l'attrezzo saldamente con entrambe le mani e utilizzando le apposite impugnature.
- ▶ Fare delle pause durante il lavoro ed eseguire esercizi di distensione e per le dita, al fine di migliorarne la circolazione sanguigna.
- ▶ L'attrezzo non è destinato all'uso da parte di persone deboli non sorvegliate.
- ▶ Tenere l'attrezzo lontano dalla portata dei bambini.
- ▶ Evitare di toccare i componenti rotanti. Mettere in funzione l'attrezzo solo quando si è in posizione sul pezzo da lavorare. Il contatto con componenti rotanti, in particolare con gli utensili rotanti, può provocare lesioni.
- ▶ Con la levigatura possono generarsi pericolose polveri di levigatura. Prima dell'inizio dei lavori, definire la classe di pericolosità della polvere che viene generata durante la levigatura. Per lavorare con l'attrezzo, utilizzare possibilmente un dispositivo di aspirazione con la classe di protezione rilasciata ufficialmente, che sia conforme alle disposizioni locali sulla protezione dalla polvere.
- ▶ Le polveri prodotte da alcuni materiali, come le vernici a contenuto di piombo, alcuni tipi di legno, calcestruzzo / muratura / pietra, che contengono quarzo, e minerali o metallo, possono essere dannose per la salute. Il contatto o l'inalazione di polvere possono provocare reazioni allergiche e/o patologie



delle vie aeree dell'utente oppure delle persone che si trovano nelle vicinanze. Alcune polveri, come la polvere di quercia o di faggio sono cancerogene, soprattutto se combinate ad additivi per il trattamento del legno (cromato, antisettico per legno). I materiali contenenti amianto devono essere trattati soltanto da personale esperto. **Utilizzare possibilmente un'aspirazione della polvere. Al fine di ottenere un elevato grado di aspirazione della polvere, utilizzare un aspirapolvere mobile adatto. Indossare una mascherina antipolvere adatta alla polvere prodotta durante la lavorazione. Accertarsi che sia disponibile una buona aerazione della postazione di lavoro. Rispettare le prescrizioni vigenti nel proprio Paese per quanto riguarda i materiali da sottoporre a lavorazione.**

- ▶ Eliminare accuratamente le parti sporgenti, come ad es. chiodi, viti ecc. prima di iniziare con il lavoro di levigatura.
- ▶ Durante la levigatura possono formarsi scintille. Prestare attenzione che l'incolumità delle persone non venga pregiudicata.

Utilizzo conforme e cura degli attrezzi elettrici

- ▶ Prima di ogni messa in funzione, anche dopo le pause di lavoro, controllare che l'utensile sia saldamente posizionato.

Sicurezza elettrica

- ▶ Prima di iniziare il lavoro, controllare la zona di lavoro, ad esempio utilizzando un metal detector, per verificare l'eventuale presenza di cavi elettrici, tubi del gas e dell'acqua sottostanti. Le parti metalliche esterne dell'attrezzo possono venire a trovarsi sotto tensione se, ad esempio, viene danneggiato inavvertitamente un cavo elettrico. In questo caso sussiste un serio pericolo di scossa elettrica.
- ▶ Controllare regolarmente il cavo di alimentazione dell'attrezzo e, in caso di danni, farlo sostituire da personale tecnico esperto. Se il cavo di alimentazione dell'attrezzo elettrico è danneggiato, occorre sostituirlo con un cavo di alimentazione speciale omologato, disponibile tramite la rete di assistenza clienti. Controllare regolarmente i cavi di prolunga e sostituirli qualora risultassero danneggiati. Non toccare il cavo di alimentazione o di prolunga se questo è stato danneggiato durante il lavoro. Estrarre la spina dalla presa. Se i cavi di alimentazione e di prolunga sono danneggiati sussiste il pericolo di scossa elettrica.
- ▶ Se vengono eseguite frequenti lavorazioni su materiali conduttori, far controllare ad intervalli regolari gli attrezzi imbrattati presso un Centro Riparazioni Hilti. In circostanze sfavorevoli, la polvere eventualmente presente sulla superficie dell'attrezzo, soprattutto se proveniente da materiali conduttori, oppure l'umidità, possono causare scariche elettriche.

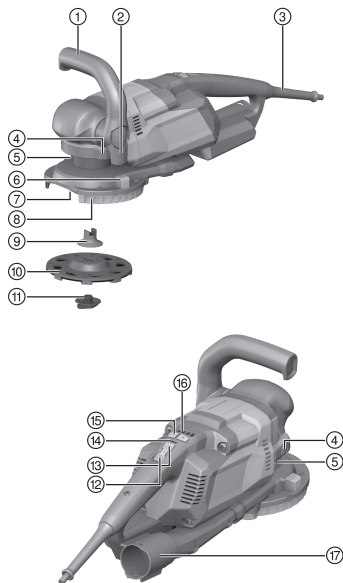
Sicurezza personale

- ▶ Fare in modo che l'area di lavoro sia ben ventilata. Si raccomanda l'uso di una mascherina antipolvere con filtro di classe P2.
- ▶ La mola a tazza diamantata, le parti del carter di protezione o dell'attrezzo (alloggiamento degli ingranaggi) possono surriscaldarsi durante l'uso. Toccare queste parti solo con guanti protettivi per evitare ustioni.



3 Descrizione

3.1 Panoramica del prodotto



- ① Impugnatura laterale
- ② Leva di bloccaggio dell'impugnatura laterale
- ③ Cavo di alimentazione
- ④ Tasti di sbloccaggio della staffa di ritegno
- ⑤ Regolazione altezza del carter di protezione
- ⑥ Leva di regolazione per l'apertura del segmento
- ⑦ Apertura del segmento
- ⑧ Carter di protezione con guarnizione a lamelle
- ⑨ Flangia di alloggiamento
- ⑩ Mola a tazza diamantata
- ⑪ Vite di serraggio rapido **Keyless**
- ⑫ Tasto ON/OFF
- ⑬ Tasto di blocco per funzionamento continuo
- ⑭ Indicatore modalità d'esercizio a LED
- ⑮ Tasti di selezione marcia
- ⑯ Visualizzazione marcia
- ⑰ Tubo di raccordo depolveratore

3.2 Utilizzo conforme

Il prodotto descritto è una levigatrice diamantata ad azionamento elettrico per la levigatura a secco e di precisione di fondi di natura minerale. Utilizzare la levigatrice diamantata solo in combinazione con un depolveratore.

La levigatrice è destinata esclusivamente all'asportazione a secco di fondi di natura minerale non rivestiti nonché di rivestimenti sottili in calcestruzzo e fondi di natura minerale simili con uno spessore dello strato massimo di 3 mm (0,12 ").

3.3 Utilizzo non conforme non consentito

Non utilizzare gli utensili che non siano approvati per il prodotto. Ciò include dischi da taglio, dischi da taglio diamantati e spazzole metalliche.

Non impiegare il prodotto per la levigatura a umido, non levigare oggetti sporgenti come chiodi o viti.

Non impiegare il prodotto con lamelle usurate sul carter di protezione antipolvere, mai impiegare il prodotto senza depolveratore.

Mai impiegare il pad per la levigatura con un numero di giri non approvato.

La carica elettrostatica può disattivare l'elettronica del prodotto. Onde evitare gli effetti elettrostatici, utilizzare un tubo flessibile di aspirazione antistatico.

3.4 Dotazione

Levigatrice, manuale d'uso, flangia di alloggiamento, vite di serraggio rapido **Keyless**.

Altri prodotti di sistema, omologati per il vostro prodotto, sono reperibili presso il vostro **Hilti Store** oppure all'indirizzo: www.hilti.group



4 Dati tecnici

i Tensione nominale, corrente nominale, frequenza e/o assorbimento di potenza nominale vanno desunti dalla targhetta specifica del proprio Paese.

In caso di utilizzo con un generatore o trasformatore, la potenza erogata dagli stessi deve essere almeno doppia rispetto all'assorbimento di potenza nominale riportato sulla targhetta dell'attrezzo. La tensione d'esercizio del trasformatore o generatore deve essere sempre compresa tra il +5% e il -15% della tensione nominale dell'attrezzo.

Peso secondo la procedura EPTA 01	5,6 kg
Rotazioni al minuto (livello 1)	3.300 giri/min
Rotazioni al minuto (livello 2)	4.125 giri/min
Rotazioni al minuto (livello 3)	4.950 giri/min
Rotazioni al minuto (livello 4)	5.775 giri/min
Rotazioni al minuto (livello 5)	6.600 giri/min
Numero di giri a vuoto nominale	7.000 giri/min
Diametro dischi	150 mm
Spessore del disco	4 mm ... 4,5 mm

4.1 Dati su rumorosità e vibrazioni secondo la norma EN 62841

I valori relativi alla pressione acustica e alle vibrazioni riportati nelle presenti istruzioni sono stati misurati secondo una procedura standardizzata e possono essere utilizzati per confrontare i diversi attrezzi elettrici. Sono adatti anche ad una valutazione preventiva delle esposizioni.

I dati indicati rappresentano le principali applicazioni dell'attrezzo elettrico. Se l'attrezzo elettrico viene impiegato per altre applicazioni, con accessori diversi o senza un'adeguata manutenzione, i dati possono variare. Ciò potrebbe aumentare considerevolmente il valore delle esposizioni per l'intera durata di utilizzo.

Per una valutazione precisa delle esposizioni, occorre anche tenere conto degli intervalli di tempo in cui l'attrezzo è spento oppure è acceso, ma non è in uso. Ciò potrebbe ridurre considerevolmente il valore delle esposizioni per l'intera durata di utilizzo.

Attuare misure di sicurezza aggiuntive per proteggere l'utilizzatore dall'effetto dei rumori e/o delle vibrazioni, come ad esempio: effettuare la manutenzione degli attrezzi elettrici e degli utensili, tenere le mani calde, organizzare le fasi di lavoro.

Dati sulla rumorosità

Livello di potenza sonora (L_{WA})	102 dB(A)
Grado d'incertezza livello di potenza sonora (K_{WA})	3 dB(A)
Pressione acustica d'emissione (L_{pA})	91 dB(A)
Grado d'incertezza livello di pressione acustica (K_{pA})	3 dB(A)

Dati sulle vibrazioni

Valore di emissione delle vibrazioni nella levigatura di calcestruzzo ($a_{h, CG}$)	10,5 m/s ²
Valore di emissione delle vibrazioni nella levigatura di superfici ($a_{h, AG}$)	5,6 m/s ²
Incertezza (K)	1,5 m/s ²

5 Preparazione al lavoro

PRUDENZA

Pericolo di lesioni! Avviamento accidentale del prodotto.

- ▶ Estrarre la spina dalla presa di rete prima di dedicarsi alle impostazioni dell'attrezzo o di sostituire parti accessorie.

Rispettare le avvertenze per la sicurezza ed i segnali di avvertimento riportati nella presente documentazione e sul prodotto.



5.1 Montaggio dell'utensile

PRUDENZA

Pericolo di danni e lesioni a causa della vite di serraggio rapido Keyless danneggiata. La vite di serraggio rapido **Keyless** può rompersi se viene stretta troppo.

► Non utilizzare mai un utensile per serrare la vite di serraggio rapido **Keyless**. Stringerla solo manualmente.

1. Pulire il porta-utensile.
2. Inserire la flangia di alloggiamento sul mandrino e agganciarla.
3. Inserire l'utensile sul collare di centraggio della flangia di alloggiamento.
4. Avvitare la vite di serraggio rapido nel mandrino e serrarla manualmente.

5.2 Smontaggio dell'utensile

1. Allentare il dado di serraggio.
2. Rimuovere l'utensile.

5.3 Regolazione dell'impugnatura laterale

1. Per allentare l'impugnatura laterale, aprire la leva di bloccaggio.
2. Regolare l'impugnatura laterale nella posizione desiderata.
3. Chiudere la leva di bloccaggio.

5.4 Regolazione del carter di protezione

Presupposto: La levigatrice è spenta.

1. Posizionare la levigatrice sul disco da molatura.
2. Impostare l'altezza con la regolazione altezza.
 - **Altezza ottimale:** circa 1 mm di distanza tra le lamelle e la superficie.
3. Quando si lavora lungo un angolo, ruotare l'apertura del segmento del carter di protezione nella posizione desiderata.
4. Richiudere l'apertura del segmento dopo aver lavorato lungo un angolo.

5.5 Selezione della velocità

1. Utilizzare il selettore della velocità per selezionare un numero di giri adatto all'utensile impiegato e alla durezza del fondo.



La selezione della velocità è possibile solo se il dispositivo è collegato all'alimentazione di rete.

2. Utilizzare la 1ª velocità per l'asportazione di fondi morbidi di natura minerale, come ad es. vernici su intonaci di cemento, per una migliore aspirazione della polvere e per l'asportazione per rivestimenti su fondi morbidi per una guida più semplice dell'attrezzo.
3. Utilizzare la 5ª velocità per l'asportazione di fondi duri di natura minerale, quali calcestruzzo, massetto o pietra per sfruttare la piena potenza degli attrezzi.

6 Lavori

6.1 Accensione

PRUDENZA

Pericolo di lesioni. Gli utensili non fissati a sufficienza possono staccarsi.

► Prima di ogni impiego controllare che l'utensile sia fissato correttamente.

1. Collegare la levigatrice all'aspirapolvere da cantiere.
2. Sollevare l'attrezzo dalla superficie di lavoro.
3. Premere e tenere premuto l'interruttore ON/OFF.
 - Il LED di controllo del tasto di blocco lampeggia.



4. Premere il tasto di blocco inserire la per la levigatrice in modo continuativo.



L'azionamento del tasto di blocco deve avvenire entro un secondo.

6.2 Esecuzione di un giro di prova con la nuova mola a tazza diamantata

PRUDENZA

Pericolo di lesioni! I dischi da molatura danneggiati possono staccarsi.

- ▶ Proteggere i dischi da molatura da colpi, urti e grasso.
 - ▶ Non utilizzare dischi da molatura che vibrano.
-
- ▶ Far girare la levigatrice per almeno un minuto senza sollecitazioni.

6.3 Levigatura

1. Selezionare una velocità. → Pagina 80
2. Accendere la levigatrice. → Pagina 80
3. Posizionare il dispositivo con l'attrezzo e spostarlo avanti e indietro.
4. Lavorare esercitando una lieve pressione e non spingere l'attrezzo nel materiale.
5. Nella lavorazione di materiali minerali particolarmente duri, ad esempio calcestruzzo con un'elevata percentuale di ghiaia, è possibile che la mola a tazza diamantata si surriscaldi e che venga danneggiata. In tal caso, interrompere la levigatura e lasciare raffreddare la mola a tazza diamantata per un breve periodo a vuoto e senza carico.

6.4 Spegnimento

- ▶ Per spegnere il dispositivo, premere il tasto di blocco o l'interruttore ON/OFF.

7 Cura e manutenzione

AVVERTIMENTO

Pericolo di scossa elettrica! Qualora si eseguano interventi di cura e manutenzione a connettore di alimentazione inserito, vi è rischio di lesioni ed ustioni di grave entità.

- ▶ Prima di qualsiasi intervento di cura e manutenzione, estrarre sempre il connettore di alimentazione!

Cura

- Rimuovere con cautela lo sporco tenace attaccato all'attrezzo.
- Pulire con cautela le feritoie di ventilazione utilizzando una spazzola asciutta.
- Pulire la carcassa utilizzando solo un panno leggermente inumidito. Non utilizzare prodotti detergenti contenenti silicone, poiché potrebbero risultare aggressivi per le parti in plastica.

Manutenzione

AVVERTIMENTO

Pericolo di scossa elettrica! Riparazioni incaute su componenti elettrici possono provocare gravi lesioni e bruciature.

- ▶ Tutte le riparazioni inerenti alle parti elettriche devono essere eseguite solo da elettricisti specializzati.
- Controllare regolarmente che tutte le parti visibili non presentino danneggiamenti e che gli elementi di comando funzionino perfettamente.
- In caso di danneggiamenti e/o di malfunzionamenti non mettere in funzione il prodotto. Fare riparare immediatamente l'attrezzo da un Centro Riparazioni **Hilti**.
- In seguito ad eventuali lavori di cura e manutenzione dell'attrezzo ripristinare tutti i dispositivi di protezione e verificarne il corretto funzionamento.



Per un sicuro funzionamento dell'attrezzo utilizzare solamente ricambi e materiali di consumo originali. Le parti di ricambio, i materiali di consumo e gli accessori per il vostro prodotto sono disponibili presso il vostro **Hilti Store** di fiducia o all'indirizzo internet www.hilti.group.



7.1 Pulizia carter di protezione e canale di aspirazione 2

1. Smontare l'utensile. → Pagina 80
2. Staccare la flangia di alloggiamento dal mandrino.
3. Impostare al centro la leva per la regolazione in altezza.
4. Premere entrambi i tasti di sbloccaggio ed estrarre la staffa di ritegno in avanti.
5. Tirando verso il basso, estrarre il carter di protezione dall'attrezzo.
6. Rimuovere il canale di aspirazione dal tubo di raccordo.
7. Pulire il carter di protezione, il canale di aspirazione e il tubo di raccordo.
8. Collegare il canale di aspirazione con il tubo di raccordo. Prestare attenzione al corretto posizionamento dell'O-ring.
9. Collegare il carter di protezione con il canale di aspirazione. Prestare attenzione al corretto posizionamento dell'O-ring. Inserire quindi il carter di protezione sul mandrino nell'attrezzo.
10. Fissare il carter di protezione con della staffa di ritegno. Assicurarsi che la staffa di ritegno sia innestata correttamente.
11. Montare l'utensile. → Pagina 80

7.2 Sostituzione delle lamelle



Sostituire le lamelle se sono usurate.

1. Smontare l'utensile. → Pagina 80
2. Estrarre le lamelle dal carter di protezione. Se necessario, utilizzare una pinza.
3. Spingere le nuove lamelle nella scanalatura del carter di protezione fino a farle scattare in sede.
4. Montare l'utensile. → Pagina 80

8 Trasporto e magazzinaggio

Trasporto

- ▶ Non trasportare questo prodotto con l'utensile inserito.
- ▶ Prestare attenzione che durante il trasporto sia fissato in modo sicuro.
- ▶ Controllare che dopo ogni trasporto tutte le parti visibili non presentino danneggiamenti e che gli elementi di comando funzionino perfettamente.

Magazzinaggio

- ▶ Riporre sempre questo prodotto con la spina scollegata.
- ▶ Il prodotto deve essere conservato in un luogo asciutto e fuori dalla portata dei bambini e del personale non autorizzato.
- ▶ Controllare che dopo ogni magazzinaggio tutte le parti visibili non presentino danneggiamenti e che gli elementi di comando funzionino perfettamente.

9 Ulteriori informazioni

Per ulteriori informazioni riguardo ad utilizzo, tecnologia, aspetti ambientali e riciclaggio, consultare il seguente link: qr.hilti.com/manual/?id=2240961

Tale link è riportato, come codice QR, anche all'ultima pagina della documentazione.

10 Smaltimento

Gli strumenti e gli attrezzi **Hilti** sono in gran parte realizzati con materiali riciclabili. Condizione essenziale per il riciclaggio è che i materiali vengano accuratamente separati. In molte nazioni, **Hilti** provvede al ritiro dei vecchi attrezzi ed al loro riciclaggio. Per informazioni al riguardo, contattare il Servizio Clienti **Hilti** oppure il proprio referente Hilti.



- ▶ Non gettare gli attrezzi elettrici, le apparecchiature elettroniche e le batterie tra i rifiuti domestici.



11 Garanzia del costruttore

- ▶ In caso di domande sulle condizioni di garanzia, rivolgersi al partner locale **Hilti**.

Dansk

1 Oplysninger vedrørende dokumentationen

1.1 Vedrørende denne dokumentation

- Læs denne dokumentation igennem før ibrugtagning. Det er en forudsætning for sikkert arbejde og korrekt håndtering.
- Følg sikkerheds- og advarselshenvisningerne i denne dokumentation og på produktet.
- Opbevar altid brugsanvisningen sammen med produktet, og overdrag det kun til andre personer sammen med denne anvisning.

1.2 Tegnforklaring

1.2.1 Advarsler

Advarsler advarer mod farer ved håndtering af produktet. Følgende signalord anvendes:



FARE

FARE !

- ▶ Betegner en umiddelbart truende fare, der kan medføre alvorlige kvæstelser eller døden.



ADVARSEL

ADVARSEL !

- ▶ Står ved en potentielt truende fare, der kan medføre alvorlige kvæstelser eller døden.



FORSIGTIG

FORSIGTIG !

- ▶ Advarer om en potentielt farlig situation, der kan forårsage personskader eller materielle skader.

1.2.2 Symboler i brugsanvisningen

Der benyttes følgende symboler i denne brugsanvisning:

	Se brugsanvisningen
	Anvisninger for anvendelse og andre nyttige oplysninger
	Håndtering af genvindbare materialer
	Elektriske maskiner og batterier må ikke bortskaffes som almindeligt husholdningsaffald

1.2.3 Symboler i illustrationer

Følgende symboler anvendes på illustrationer:

	Disse tal henviser til den pågældende illustration i begyndelsen af denne brugsanvisning.
	Nummereringen udtrykker arbejdsstrinenes rækkefølge på illustrationen og kan afvige fra arbejds-trinene i teksten.
	Positionsnumre anvendes i illustrationen Oversigt og refererer til tallene i symbolforklaringen i afsnittet Produktoversigt .
	Dette symbol skal sikre skærpet opmærksomhed ved omgang med produktet.



1.3 Produktspecifikke symboler

1.3.1 Symboler på produktet

Følgende symboler kan forekomme på produktet:

	Brug beskyttelsesbriller
	Brug sikkerhedshjelm
	Brug høreværn
	Brug beskyttelseshandsker
	Brug støvmaske
	Brug sikkerhedstøj
	Risiko for elektrisk stød.
	Fare for at få kropsdele i klemme.
	Advarsel om varm overflade
RPM	Omdrejninger pr. minut
n	Nominelt omdrejningstal
Ø	Diameter
	Vekselstrøm
	Kapslingsklasse II (dobbeltisoleret)
	Maskinen understøtter NFC-teknologi, som er kompatibel med iOS- og Android-platforme.
	Anvend sidegreb
	Hvis en sådan findes på produktet, er produktet certificeret til det amerikanske og canadiske marked iht. gældende standarder af dette certificeringsorgan.

1.4 Produktoplysninger

-produkter er beregnet til professionel brug og må kun betjenes, efterses og vedligeholdes af autoriseret og instrueret personale. Dette personale skal i særdeleshed informeres om de potentielle farer, der er forbundet med anvendelsen af denne maskine. Der kan opstå farlige situationer ved anvendelse af produktet og det tilhørende udstyr, hvis det anvendes af personer, der ikke er blevet undervist i dens brug, eller hvis det ikke anvendes korrekt i henhold til forskrifterne i denne brugsanvisning.

Typebetegnelse og serienummer fremgår af typeskiltet.

- Notér serienummeret i den efterfølgende tabel. Du skal bruge produktoplysningerne ved henvendelser til vores lokale afdeling eller vores serviceværksted.

Produktoplysninger

Type:	DGH 150
Generation:	01
Serienummer:	



1.5 Overensstemmelseserklæring

Producenten erklærer som eneansvarlig, at det her beskrevne produkt er i overensstemmelse med gældende lovgivning og gældende standarder. Sidst i dette dokument finder du et billede af overensstemmelseserklæringen.

Den tekniske dokumentation er arkiveret her:

Hilti Entwicklungsgesellschaft mbH | Zulassung Geräte | Hiltistraße 6 | 86916 Kaufering, DE

2 Sikkerhed

2.1 Generelle sikkerhedsanvisninger for elværktøj

⚠ ADVARSEL Læs alle sikkerhedsanvisninger, henvisninger, billedtekster og tekniske data på elværktøjet. Hvis følgende anvisninger ikke overholdes, er der risiko for elektrisk stød, brand og/eller alvorlige personskader.

Opbevar alle sikkerhedsanvisninger og instruktioner til senere brug.

Det benyttede begreb "elværktøj" i sikkerhedsanvisningerne refererer til elektriske maskiner (med netledning) eller batteridrevne maskiner (uden netledning).

Arbejdspladssikkerhed

- ▶ **Sørg for at holde arbejdsområdet ryddeligt og godt oplyst.** Uorden eller uoplyste arbejdsområder øger faren for uheld.
- ▶ **Brug ikke elværktøj i eksplosionstruede omgivelser, hvor der er brændbare væsker, gasser eller støv.** Elværktøj kan slå gnister, der kan antænde støv eller dampe.
- ▶ **Sørg for, at andre personer og ikke mindst børn holdes væk fra arbejdsområdet, når elværktøjet er i brug.** Hvis man distraheres, kan man miste kontrollen over maskinen.

Elektrisk sikkerhed

- ▶ **Elværktøjets stik skal passe til kontakten. Stikket må under ingen omstændigheder ændres. Brug ikke adapterstik sammen med jordforbundne elværktøj.** Uændrede stik, der passer til kontakterne, nedsætter risikoen for elektrisk stød.
- ▶ **Undgå kropskontakt med jordforbundne overflader som f.eks. rør, radiatorer, komfurer og køleskabe.** Hvis din krop er jordforbundet, øges risikoen for elektrisk stød.
- ▶ **Elværktøj må ikke udsættes for regn eller fugt.** Indtrængning af vand i elværktøj øger risikoen for elektrisk stød.
- ▶ **Brug ikke ledningen til formål, den ikke er beregnet til (f.eks. må man aldrig bære elværktøjet i ledningen, hænge det op i ledningen eller rykke i ledningen for at trække stikket ud af kontakten).** Beskyt ledningen mod varme, olie, skarpe kanter eller dele, der er i bevægelse. Beskadigede eller sammenviklede ledninger øger risikoen for elektrisk stød.
- ▶ **Hvis elværktøjet benyttes i det fri, må der kun benyttes en forlængerledning, der er egnet til udendørs brug.** Brug af forlængerledning til udendørs brug nedsætter risikoen for elektrisk stød.
- ▶ **Hvis det ikke kan undgås at anvende elværktøjet i fugtige omgivelser, skal du anvende et fejlstrømsrelæ.** Anvendelsen af et fejlstrømsrelæ nedsætter risikoen for et elektrisk stød.

Personlig sikkerhed

- ▶ **Det er vigtigt at være opmærksom, se, hvad man laver, og bruge maskinen fornuftigt. Anvend aldrig elværktøj, hvis du er træt eller påvirket af stoffer, alkohol eller medicin.** Et øjeblikvis uopmærksomhed under brugen af elværktøjet kan medføre alvorlige personskader.
- ▶ **Brug beskyttelsesudstyr, og hav altid beskyttelsesbriller på.** Brug af sikkerhedsudstyr som f.eks. støvmaske, skridsikket fodtøj, beskyttelseshjelm eller høreværn afhængigt af elværktøjets type og anvendelse nedsætter risikoen for personskader.
- ▶ **Undgå utilsigtet igangsætning. Kontrollér, at elværktøjet er frakoblet, før du slutter det til strømforsyningen og/eller batteriet, tager det op eller transporterer det.** Undgå at bære elværktøjet med fingeren på afbryderen, og sørg for, at det ikke er tændt, når det sluttes til nettet, da dette øger risikoen for personskader.
- ▶ **Fjern indstillingsværktøj eller skruenøgler, inden elværktøjet tændes.** Hvis et stykke værktøj eller en nøgle sidder i en roterende maskindel, er der risiko for personskader.
- ▶ **Undgå at arbejde i unormale kroppsstillinger. Sørg for at stå sikkert, mens der arbejdes, og kom ikke ud af balance.** Det er derved nemmere at kontrollere elværktøjet, hvis der skulle opstå uventede situationer.
- ▶ **Brug egnet arbejdstøj. Undgå løse beklædningsgenstande eller smykker. Hold hår, tøj og handsker væk fra dele, der bevæger sig.** Dele, der er i bevægelse, kan gribe fat i løstsiddende tøj, smykker eller langt hår.



- ▶ **Hvis støvudsugnings- og opsamlingsudstyr kan monteres, er det vigtigt, at dette tilsluttes og benyttes korrekt.** Ved at anvende en støvudsugning er det muligt at nedsætte risiciene som følge af støv.
- ▶ **Man må ikke ignorere sikkerhedsreglerne for elværktøj, heller ikke selvom man er fortrolig med brugen af elværktøjet.** Uagtsomhed kan medføre alvorlig tilskadekomst inden for få sekunder.

Anvendelse og pleje af elværktøjet

- ▶ **Undgå at overbelaste maskinen. Brug altid en maskine, der er beregnet til det stykke arbejde, der skal udføres.** Med det rigtige værktøj arbejder man bedst og mest sikkert inden for det angivne effektområde.
- ▶ **Brug ikke elværktøj, hvis afbryderen er defekt.** En maskine, der ikke kan startes og stoppes, er farlig og skal repareres.
- ▶ **Træk stikket ud af stikkontakten, og/eller fjern batteriet fra maskinen, inden du foretager indstillinger på den, skifter tilbehør og dele eller lægger den til side.** Disse sikkerhedsforanstaltninger forhindrer utilsigtet start af elværktøjet.
- ▶ **Opbevar ubenyttede elværktøjer uden for børns rækkevidde. Lad aldrig personer, der ikke er fortrolige med maskinen eller ikke har gennemlæst sikkerhedsanvisningerne, benytte denne.** Elværktøj er farligt, hvis det benyttes af ukyndige personer.
- ▶ **Sørg for at pleje elværktøj omhyggeligt. Kontrollér, om bevægelige dele fungerer korrekt og ikke sidder fast, og om delene er brækket eller beskadiget, således at elværktøjets funktion påvirkes.** Få beskadigede dele repareret, inden elværktøjet tages i brug. Mange uheld skyldes dårligt vedligeholdte elværktøjer.
- ▶ **Sørg for, at skæreværktøjer er skarpe og rene.** Omhyggeligt vedligeholdte skæreværktøjer med skarpe skærekanter sætter sig ikke så hurtigt fast og er nemmere at føre.
- ▶ **Anvend elværktøj, tilbehør, indsatsværktøj osv. i overensstemmelse med disse anvisninger. Tag hensyn til arbejdsforholdene og det arbejde, der skal udføres.** I tilfælde af anvendelse af maskinen til formål, som ligger uden for det fastsatte anvendelsesområde, kan der opstå farlige situationer.
- ▶ **Sørg for, at greb og gribeflader er tørre, rene og fri for olie og fedt.** Glatte greb og gribeflader gør betjeningen usikker, og det kan være svært at styre elværktøjet i uforudsete situationer.

Service

- ▶ **Sørg for, at elværktøjet kun repareres af kvalificerede fagfolk, og at der altid benyttes originale reservedele.** Dermed sikres størst mulig elværktøjsikkerhed.

2.2 Sikkerhedsanvisninger for alle opgaver

Fælles sikkerhedsanvisninger for slibning og sandpapirsslibning:

- ▶ **Dette elværktøj skal anvendes som sliber og sandpapirsliber. Overhold alle de sikkerhedsanvisninger, anvisninger, diagrammer og data, som følger med maskinen.** Hvis du ikke overholder følgende anvisninger, kan det medføre elektrisk stød, brand og/eller alvorlige personskader.
- ▶ **Dette elværktøj må ikke anvendes til arbejde med trædbørster, polering, hullskæring eller vinkel-slibning.** Anvendelsesformål, som elværktøjet ikke er beregnet til, kan indebære risici og personskader.
- ▶ **Ombyg ikke dette elværktøj, så det fungerer på en måde, som værktøjsproducenten ikke specielt har dimensioneret og specificeret det til.** En sådan ombygning kan medføre, at du mister kontrollen over værktøjet, og forårsage alvorlige personskader.
- ▶ **Anvend ikke tilbehør, som ikke er specielt beregnet eller godkendt til dette elværktøj af producenten.** Kun hvis du kan montere tilbehøret på elværktøjet, er maskinen sikker at bruge.
- ▶ **Indsatsværktøjets tilladte omdrejningstal skal være mindst lige så højt som det maksimale omdrejningstal angivet på elværktøjet.** Tilbehør, der roterer hurtigere end det tilladte omdrejningstal, kan gå i stykker og slynge dele ud.
- ▶ **Indsatsværktøjets udvendige diameter og tykkelse skal svare til de mål, der er angivet for elværktøjet.** Forkert dimensionerede indsatsværktøjer kan ikke afskærmes eller kontrolleres tilstrækkeligt.
- ▶ **Indsatsværktøjer med gevindindsats skal passe præcist på slibespindelens gevind. Ved indsatsværktøjer, som er monteret med flange, skal indsatsværktøjets hul diameter passe til flangens holdediameter.** Indsatsværktøjer, som ikke fastgøres præcist på elværktøjet, roterer ujævnt, vibrerer utrolig kraftigt og kan medføre, at man mister kontrollen over værktøjet.
- ▶ **Anvend aldrig beskadigede indsatsværktøjer. Kontrollér hver gang før brug indsatsværktøjer såsom slibesliver for slagmærker og revner, slibetallerkner for revner, slid eller alvorlige skader, samt trædbørster for løse eller brækkede træde. Hvis elværktøjet eller indsatsværktøjet falder på gulvet, skal du kontrollere, om det er blevet beskadiget, eller anvende et intakt indsatsværktøj.** Når du har kontrolleret og isat indsatsværktøjet, skal du og personer i nærheden blive uden for det



roterende indsatsværktøjs fareområde og lade elværktøjet køre med maksimalt omdrejningstal i ét minut. Beskadigede indsatsværktøjer brækker for det meste i løbet af denne testperiode.

- ▶ **Brug personligt beskyttelsesudstyr. Brug ansigtsmaske, øjenværn eller beskyttelsesbriller afhængigt af opgaven. Brug så vidt muligt støvmaske, hørværn, beskytteshandsker eller specialforklæde, som beskytter dig imod små slibe- og materialepartikler.** Øjnene skal beskyttes imod flyvende fremmedlegemer, som opstår i forbindelse med forskellige opgaver. Støvmaske og åndedrætsværn skal bortfiltrere det støv, der opstår i forbindelse af den konkrete opgave. Hvis du udsættes for et højt støjniveau igennem længere tid, kan det medføre nedsat hørelse.
- ▶ **Sørg for, at andre personer opholder sig i sikker afstand af dit arbejdsområde. Alle, som befinder sig i arbejdsområdet, skal bære personligt beskyttelsesudstyr.** Brudstykker fra emnet eller beskadigede indsatsværktøjer kan slynges ud og medføre personskader også uden for det direkte arbejdsområde.
- ▶ **Hold altid elværktøjet i de isolerede håndtag, når du udfører arbejder, hvor indsatsværktøjet kan ramme skjulte elledninger eller maskinens netkabel.** Ved kontakt med en spændingsførende ledning kan også metalliske værktøjsdele sættes under spænding, hvilket kan medføre elektrisk stød.
- ▶ **Hold netkablet væk fra roterende indsatsværktøjer.** Hvis du mister kontrollen over elværktøjet, kan netkablet blive skåret over eller fanges af værktøjet, så din hånd eller arm kommer ind i det roterende indsatsværktøj.
- ▶ **Læg aldrig elværktøjet fra dig, før indsatsværktøjet er standset helt.** Det roterende indsatsværktøj kan komme i kontakt med overfladen på frælægningsstedet, hvilket kan medføre, at du mister kontrollen over elværktøjet.
- ▶ **Lad ikke elværktøjet køre, mens du bærer det fra et sted til et andet.** Dit tøj kan ved en tilfældig kontakt med det roterende indsatsværktøj blive grebet, hvorved indsatsværktøjet kan bore sig ind i din krop.
- ▶ **Renøg regelmæssigt elværktøjets ventilationsåbninger.** Motorblæseren trækker støv ind i huset, og en stor ophobning af metalstøv kan indebære elektriske risici.
- ▶ **Anvend ikke elværktøjet i nærheden af brændbare materialer.** Gnister kan antænde disse materialer.
- ▶ **Anvend ikke indsatsværktøjer, der kræver flydende kølemidler.** Anvendelse af vand eller andre flydende kølemidler kan medføre elektrisk stød.

Tilbageslag og tilhørende sikkerhedsanvisninger

Tilbageslag er en pludselig reaktion som følge af et fastsiddende eller blokeret roterende indsatsværktøj, f.eks. slibeskive, slibetalceren, trådbørste etc. Fastklemning eller blokering medfører et omgående stop af det roterende værktøj. Derved accelereres et ukontrolleret elværktøj modsat indsatsværktøjets rotationsretning ved blokeringsstedet.

Når eksempelvis en slibeskive sætter sig fast i et emne eller blokeres, kan den kant af slibeskiven, som arbejder sig ned i emnet, blive hængende og derved brække slibeskiven eller forårsage et tilbageslag. Slibeskiven bevæger sig derefter hen imod brugeren eller væk fra denne, alt efter skivens rotationsretning ved blokeringsstedet. Slibeskiven kan også brække i den forbindelse.

Et tilbageslag er resultatet af ukorrekt eller fejlagtig brug af elværktøjet. Det kan forhindres ved at træffe passende forholdsregler som beskrevet i det følgende.

- ▶ **Hold elværktøjet godt fast med begge hænder, og indtag en position med krop og arme, hvor du kan absorbere eventuelle tilbageslag. Anvend altid det ekstra håndtag, hvis et sådant findes, for at have den størst mulige kontrol over tilbageslag eller reaktionsmomenter ved opstart.** Brugeren kan ved at træffe egnede forholdsregler absorbere tilbageslag og reaktionsmomenter.
- ▶ **Anbring aldrig dine hænder i nærheden af roterende indsatsværktøjer.** Indsatsværktøjet kan i tilfælde af et tilbageslag bevæge sig hen over din hånd.
- ▶ **Undgå at anbringe din krop i det område, hvor elværktøjet bevæges ved tilbageslag.** Tilbageslaget bevæger elværktøjet i den modsatte retning af slibesktivens bevægelse ved blokeringsstedet.
- ▶ **Vær særlig forsigtig ved hjørner, skarpe kanter osv. Undgå, at indsatsværktøj slår tilbage fra emnet og sætter sig fast.** Det roterende indsatsværktøj har en tendens til at sætte sig fast ved hjørner, skarpe kanter eller hvis det preller af. Dette medfører, at du mister kontrollen eller oplever tilbageslag.
- ▶ **Anvend ikke kæde eller fortandet savklinge eller segmenteret diamantskive med mere end 10 mm brede slidser.** Sådanne indsatsværktøjer forårsager ofte tilbageslag eller er ofte skyld i, at brugeren mister kontrollen over elværktøjet.

Særlige sikkerhedsanvisninger for slibning og skæring:

- ▶ **Anvend altid de slibeskiver, der er godkendt til elværktøjet, og den beskyttelsesafskærmning, der er beregnet til den pågældende slibeskive.** Slibeskiver, som ikke er beregnet til elværktøjet, kan ikke afskærmes tilstrækkeligt og er ikke sikre.



- ▶ **Forkrøppede slibeskiver skal monteres, så deres slibeflade ikke rager ud over kanten af beskyttelsesafskærmningen.** En forkert monteret slibeskive, som rager ud over kanten af beskyttelsesafskærmningen, kan ikke afskærmes på tilstrækkelig vis.
- ▶ **Beskyttelsesafskærmningen skal være monteret på elværktøjet på sikker vis og af hensyn til en optimal sikkerhed være indstillet på en sådan måde, at brugeren har mindst mulig adgang til slibeskiven.** Beskyttelsesafskærmningen er med til at beskytte brugeren mod brudstykker, tilfældig kontakt med slibeskiven samt gnister, som kan antænde brugerens tøj.
- ▶ **Slibeskiver må kun anvendes til de godkendte formål. For eksempel: Slib aldrig med den flade side på en skæreskive.** Skæreskiver er beregnet til at fjerne materiale med kanten af skiven. Hvis en skive påvirkes på siden, kan det medføre, at den brækker.
- ▶ **Anvend altid intakte spændeflanger i korrekt størrelse og form til den valgte slibeskive.** Egnede flanger støtter slibeskiven og nedsætter dermed risikoen for at brække slibeskiven. Flanger til skæreskiver kan adskille sig fra flanger til andre slibeskiver.
- ▶ **Anvend aldrig slidte slibeskiver fra større elværktøjer.** Slibeskiver til større elværktøjer er ikke dimensioneret til de højere omdrejningstal, der kendetegner mindre elværktøjer, og kan brække som følge deraf.
- ▶ **Anvend altid den beskyttelsesafskærmning, der er beregnet til det pågældende anvendelsesformål, hvis du anvender multislibeskiver.** Hvis der anvendes en forkert beskyttelsesafskærmning, ydes der kun utilstrækkelig beskyttelse, hvilket kan medføre alvorlige personskader.

Særlige sikkerhedsanvisninger for slibning med sandpapir:

- ▶ **Anvend kun slibeblade i passende størrelse. Følg producentens anvisninger vedrørende størrelse af slibeblade.** Slibeblade, som rager for langt ud over slibetallerknen, kan medføre personskader og forårsage blokering, iturivning af slibebladene eller tilbageslag.

2.3 Yderligere sikkerhedsanvisninger

Personlig sikkerhed

- ▶ Det er ikke tilladt at modificere eller ændre maskinen.
- ▶ Hold håndtagene tørre, rene og fri for olie og fedt.
- ▶ Kontrollér, at sidegrebet er monteret rigtigt og fastgjort korrekt. Hold altid maskinen med begge hænder på de dertil beregnede håndtag.
- ▶ Hold pauser under arbejdet, og lav afspændings- og fingerøvelser, så dine fingre får en bedre blodgennemstrømning.
- ▶ Maskinen er ikke beregnet til svagelige personer uden instruktion.
- ▶ Maskinen skal opbevares uden for børns rækkevidde.
- ▶ Undgå at berøre roterende dele. Tænd først maskinen, når du befinder dig i arbejdsområdet. Berøring af roterende dele, især roterende værktøjer, kan medføre personskader.
- ▶ Ved slibning kan der opstå farligt slibestøv. Fastlæg fareklassen for det støv, der opstår under arbejdet, før du begynder på arbejdet. Brug i forbindelse med arbejdet så vidt muligt en støvudsugning med en officielt godkendt beskyttelsesklassificering, som overholder de lokale regler for beskyttelse mod støv.
- ▶ Støv fra materialer såsom blyholdig maling, visse træsorter, beton / murværk / natursten, som indeholder kvarts, og mineraler samt metal kan være sundhedsfarlige. Berøring eller indånding af støv kan medføre allergiske reaktioner og/eller luftvejssygdomme hos brugeren eller personer, der opholder sig i nærheden. Bestemte støvtyper, f.eks. støv fra ege- og bøgetræ, er kræftfremkaldende, især i forbindelse med tilsætningsstoffer til træbehandling (kromat, træbeskyttelsesmidler). Asbestholdige materialer må kun håndteres af fagfolk. **Anvend så vidt muligt støvudsugning. For at opnå en høj grad af støvudsugning skal du anvende en egnet mobil støvsuger. Brug om nødvendigt et åndedrætsværn, som egner sig til den pågældende støvtype. Sørg for en god ventilation af arbejdspladsen. Overhold de gældende nationale forskrifter vedrørende de materialer, der skal bearbejdes.**
- ▶ Fjern omhyggeligt udragende dele som f.eks. søm, skruer etc., før du påbegynder slibearbejdet.
- ▶ Ved slibning kan der opstå flyvende gnister. Pas på, at ingen personer befinder sig i fareområdet.

Omhyggelig omgang med og brug af elværktøj

- ▶ Kontrollér før hver ibrugtagning, også efter pauser i arbejdet, at værktøjet sidder fast.

Elektrisk sikkerhed

- ▶ Kontrollér før påbegyndelse af arbejdet arbejdsområdet for skjulte elektriske ledninger, gas- og vandrør, f.eks. med en metaldetektor. Udvendige metaldele på maskinen kan blive spændingsførende, hvis du f.eks. utilsigtet har beskadiget en elledning. Dette medfører en alvorlig fare for at få elektrisk stød.
- ▶ Kontrollér maskinens tilslutningsledning regelmæssigt, og få den udskiftet, hvis den er beskadiget. Hvis tilslutningskablet til det elektriske værktøj er ødelagt, skal det udskiftes med en særlig og godkendt tilslutningsledning, der fås i kundeserviceafdelingen. Kontrollér jævnligt forlængerledningerne, og udskift



dem, hvis de er beskadigede. Hvis el- eller forlængerledningen bliver beskadiget under arbejdet, må du ikke røre ved ledningen. Træk stikket ud af stikkontakten. Beskadigede netledninger og forlængerledninger medfører fare for at få elektrisk stød.

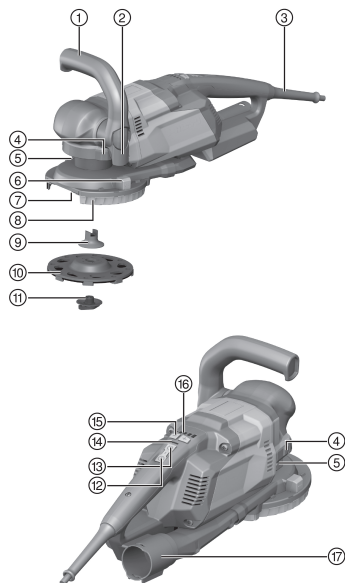
- ▶ Få med regelmæssige mellemrum Hilti Service til at kontrollere tilsmudsede maskiner med hyppig bearbejdning af ledende materialer. Hvis der sidder støv, først og fremmest fra ledende materialer, på maskinens overflade, eller den er fugtig, er der under uheldige omstændigheder risiko for at få elektrisk stød.

Personlig sikkerhed

- ▶ Sørg for god udluftning af arbejdspladsen. Det anbefales at bruge åndedrætsværn med filterklasse P2.
- ▶ Diamantkopskiven, dele af beskyttelsesafskærmningen eller maskinen (drevhovedet) kan blive varme under brugen. Berør kun disse dele med beskyttelseshandsker for at undgå forbrændinger.

3 Beskrivelse

3.1 Produktoversigt



- ① Sidegreb
- ② Klemgreb, sidegreb
- ③ Netledning
- ④ Frigøringsknapper, holdebøjle
- ⑤ Højdeindstilling af beskyttelsesafskærmning
- ⑥ Justeringsarm til segmentåbning
- ⑦ Segmentåbning
- ⑧ Beskyttelsesafskærmning med lameltætning
- ⑨ Holdeflange
- ⑩ Diamantkopskive
- ⑪ Hurtigspændeskruer **Keyless**
- ⑫ Tænd/sluk-tast
- ⑬ Låseknop til kontinuerlig drift
- ⑭ LED-driftsindikator
- ⑮ Knapper, gearvalg
- ⑯ Visning af gear
- ⑰ Tilslutningsstuds, udsugningsanordning

3.2 Bestemmelsesmæssig anvendelse

Det beskrevne produkt er en elektrisk drevet diamantslibemaskine til tørslibning og finslibning af mineralske underlag. Anvend kun diamantslibemaskine i kombination med en udsugningsanordning.

Slibemaskinen er udelukkende beregnet til tørslibning af ikke-coatede mineralske underlag samt af tynde belægninger på beton og lignende mineralske underlag med en maksimal lagtykkelse på 3 mm (0,12").

3.3 Ikke-tilladt forkert brug

Anvend ikke skæreskiver, som ikke er godkendt til produktet. Dette omfatter blandt andet skæreskiver, diamantskæreskiver og trådbørster.

Anvend ikke produktet til vådslibning, slib ikke udragende objekter som f.eks. søm eller skruer.

Anvend ikke produktet med slidte lameller på støvskærmen, anvend aldrig produktet uden udsugning.

Anvend aldrig slibepuden med et ikke-godkendt omdrejningstal.



Elektrostatisk opladning af produktet kan sætte elektronikken ud af kraft. Anvend en antistatisk sugeslange for at undgå elektrostatisk opladning.

3.4 Leveringsomfang

Slibemaskine, brugsanvisning, holdeflange, hurtigspændeskruer **Keyless**.

Andre systemprodukter, som er godkendt til dit produkt, finder du i **Hilti Store** eller på: www.hilti.group

4 Tekniske data



Nominal spænding, nominal strøm, frekvens og / eller nominelt strømforbrug fremgår af det landesspecifikke typeskilt.

Ved drift på en generator eller transformator skal dennes udgangseffekt være mindst dobbelt så høj som det nominelle strømforbrug, der fremgår af maskinens typeskilt. Transformatorens eller generatorens driftsspænding skal til enhver tid ligge inden for +5 % og -15 % af maskinens nominelle spænding.

Vægt i henhold til EPTA-procedure 01	5,6 kg
Omdrejninger pr. minut (trin 1)	3.300/min
Omdrejninger pr. minut (trin 2)	4.125/min
Omdrejninger pr. minut (trin 3)	4.950/min
Omdrejninger pr. minut (trin 4)	5.775/min
Omdrejninger pr. minut (trin 5)	6.600/min
Nom. omdrejningstal ubelastet	7.000/min
Skivediameter	150 mm
Skivetykkelse	4 mm ... 4,5 mm

4.1 Støjinformation og vibrationsværdier iht. EN 62841

Lydtryk- og vibrationsværdier i denne brugsanvisning er målt i henhold til en standardiseret målemetode og kan anvendes til sammenligning af forskellige elværktøjer. De kan også anvendes til en foreløbig vurdering af den eksponering, brugeren udsættes for.

De anførte data repræsenterer elværktøjets primære anvendelsesformål. Hvis elværktøjet imidlertid anvendes til andre formål, med andre indsatsværktøjer eller utilstrækkelig vedligeholdelse, kan dataene afvige. Dette kan forøge den eksponering, som brugeren udsættes for, i hele arbejdstiden markant.

For at opnå en præcis vurdering af den eksponering, som brugeren udsættes for, bør også den tid, hvor maskinen er slukket eller blot kører uden at blive anvendt, inddrages. Dette kan reducere den eksponering, som brugeren udsættes for, i hele arbejdstiden markant.

Fastlæg yderligere sikkerhedsforanstaltninger til beskyttelse af brugeren mod støj- og/eller vibrationspåvirkninger, f.eks. er det vigtigt at vedligeholde elværktøj og indsatsværktøj, at holde hænderne varme og at organisere arbejdsprocesserne.

Støjinformation

Lydeffektniveau (L_{WA})	102 dB(A)
Usikkerhed, lydeffektniveau (K_{WA})	3 dB(A)
Lydtrykniveau (L_{pA})	91 dB(A)
Usikkerhed, lydtrykniveau (K_{pA})	3 dB(A)

Vibrationsinformation

Vibrationsemissionsværdi, betonslibning ($a_{h, CG}$)	10,5 m/s ²
Vibrationsemissionsværdi, overfladeslibning ($a_{h, AG}$)	5,6 m/s ²
Usikkerhed (K)	1,5 m/s ²



5 Forberedelse af arbejdet

FORSIGTIG

Fare for personskader! Utløst start af produktet.

- ▶ Træk stikket ud af stikkontakten, inden du foretager indstillinger eller skifter tilbehørsdele.

Følg sikkerheds- og advarselshenvisningerne i denne dokumentation og på produktet.

5.1 Montering af indsatsværktøj

FORSIGTIG

Fare for skader på udstyret og personskader på grund af en beskadiget hurtigspændeskruer Keyless. Hurtigspændeskruer **Keyless** kan knække, hvis den spændes får hårdt.

- ▶ Brug aldrig værktøj til at spænde hurtigspændeskruen **Keyless** med. Den må kun spændes fast med hånden.

1. Rengør værktøjsholderen.
2. Sæt holdeflangen på spindelen, og bring holdeflangen i indgreb.
3. Sæt indsatsværktøjet på holdeflangens centreringskrave.
4. Skru hurtigspændeskruen ind i drevspindelen, og spænd den fast manuelt.

5.2 Afmontering af indsatsværktøj

1. Løsn spændemotrikken.
2. Fjern indsatsværktøjet.

5.3 Indstilling af sidegreb

1. Løsn klemgrebet for at løsne sidegrebet.
2. Indstil sidegrebet i den ønskede position.
3. Spænd klemgrebet.

5.4 Indstilling af beskyttelsesafskærmning

Forudsætning: Slibemaskinen er slukket.

1. Placer slibemaskinen på slibeskiven.
2. Indstil højden med højdeindstillingen.
 - ▶ **Optimal højde:** ca. 1 mm afstand mellem lameller og overflade.
3. Hvis du arbejder langs med et hjørne, skal du dreje beskyttelsesafskærmningens segmentåbning til den ønskede position.
4. Luk segmentåbningen igen, når du har arbejdet langs med et hjørne.

5.5 Valg af gear

1. Vælg et gear på gearvælgeren afhængigt af det anvendte indsatsværktøj og underlagets hårdhed.



Det er kun muligt at vælge gear, hvis maskinen er sluttet til lysnettet.

2. Anvend 1. gear til slibning af bløde mineralske underlag, f.eks. maling på cementpuds, for at opnå en forbedret støvudsugning og ved slibning af belægningen på bløde underlag for at opnå en lettere føring af maskinen.
3. Anvend 5. gear til slibning af hårde mineralske underslag som beton, støbte gulve eller sten for at udnytte værktøjernes fulde ydelse.



6 Arbejde

6.1 Tænding

FORSIGTIG

Fare for personskader Utilstrækkeligt fastgjorte indsatsværktøjer kan løsne sig.

- ▶ Kontrollér hver gang før brug, at indsatsværktøjet er sikkert fastgjort.

1. Slut slibemaskinen til industristøvsugeren.
2. Løft maskinen fra arbejdsfladen.
3. Tryk på tænd/sluk-knappen, og hold den inde.
 - ▶ Låseknappens kontrollampe blinker.
4. Tryk på låseknappen for at tænde slibeknappen konstant.



Betjeningen af låseknappen skal ske i løbet af et sekund.

6.2 Gennemførelse af testkørsel efter montering af ny diamantkopskive

FORSIGTIG

Fare for personskader! Beskadigede slibeskiver kan løsne sig.

- ▶ Beskyt slibeskiverne mod slag, stød og fedt.
 - ▶ Anvend aldrig vibrerende slibeskiver.
-
- ▶ Lad slibemaskinen køre uden belastning i mindst 1 minut.

6.3 Slibning

1. Vælg et gear. → Side 91
2. Tænd slibemaskinen. → Side 92
3. Sæt maskinen med indsatsværktøjet på, og bevæg den frem og tilbage.
4. Arbejde med moderat tryk, og tryk ikke maskinen ned i materialet.
5. Ved bearbejdning af meget hårde, mineralske materialer, f.eks. beton med et højt kiselindhold, kan diamantkopskiven blive overophedet og dermed beskadiget. Afbryd i så fald slibearbejdet, og lad diamantkopskiven køle kortvarigt af i tomgang uden belastning.

6.4 Slukning

- ▶ For at slukke maskinen skal du trykke på låseknappen eller tænd/sluk-knappen.

7 Rengøring og vedligeholdelse

ADVARSEL

Fare på grund af elektrisk stød! Pleje og vedligeholdelse med isat netstik kan medføre alvorlige personskader og forbrændinger.

- ▶ Træk altid netstikket ud før alle pleje- og vedligeholdelsesarbejder!

Pleje

- Fjern forsigtigt fastsiddende snavs.
- Rengør forsigtigt ventilationsåbningerne med en tør børste.
- Rengør kun kabinettet med en let fugtet klud. Undlad at anvende silikoneholdige plejemidler, da de kan angribe plastdelene.

Vedligeholdelse

ADVARSEL

Fare for elektrisk stød! Fagmæssigt ukorrekte reparationer på elektriske dele kan medføre alvorlige personskader og forbrændinger.

- ▶ Reparationer på eldelene må kun udføres af en elektriker.
-
- Kontrollér regelmæssigt alle synlige dele for skader, og at betjeningselementerne fungerer fejlfrit.



- Anvend ikke produktet i tilfælde af beskadigelse og/eller funktionsfejl. Få omgående udført reparation hos **Hilti Service**.
- Monter alle beskyttelsesanordninger efter pleje- og vedligeholdelsesarbejder, og kontrollér dem for funktion.



Anvend kun originale reservedele og forbrugsmaterialer af hensyn til en sikker drift. Reservedele, forbrugsmaterialer og tilbehør til dit produkt, som vi har godkendt, finder du i dit **Hilti Store Center** eller under: **www.hilti.group**.

7.1 Rengøring af beskyttelsesafskærmning og udsugningskanal

1. Afmonter indsatsværktøjet. → Side 91
2. Træk holdeflangen af spindelen.
3. Stil armen til højdeindstilling i midten.
4. Tryk på de to frigøringsknapper, og træk holdebøjlen fremad og af.
5. Træk beskyttelsesafskærmningen ned og af maskinen.
6. Tag udsugningskanalen af tilslutningsstuds.
7. Rengør beskyttelsesafskærmningen, udsugningskanalen og tilslutningsstuds.
8. Forbind udsugningskanalen med tilslutningsstuds. Sørg for, at O-ringen sidder korrekt.
9. Forbind beskyttelsesafskærmningen med udsugningskanalen. Sørg for, at O-ringen sidder korrekt. Skub derefter beskyttelsesafskærmningen over spindelen ind i maskinen.
10. Monter beskyttelsesafskærmningen med holdebøjlen. Vær opmærksom på, at holdebøjlen altid går korrekt i indgreb.
11. Monter indsatsværktøjet. → Side 91

7.2 Udskiftning af lameller



Udskift lamellerne, hvis disse er slidte.

1. Afmonter indsatsværktøjet. → Side 91
2. Træk lamellerne ud af beskyttelsesafskærmningen. Anvend om nødvendigt en tang.
3. Pres de nye lameller ind i noten på beskyttelsesafskærmningen, indtil de går i indgreb.
4. Monter indsatsværktøjet. → Side 91

8 Transport og opbevaring

Transport

- ▶ Transportér ikke dette produkt med isat værktøj.
- ▶ Sørg for sikker fastgørelse under transport.
- ▶ Kontrollér hver gang efter transport alle synlige dele for skader og betjeningselementerne for fejlfri funktion.

Opbevaring

- ▶ Opbevar altid dette produkt med netstikket trukket ud.
- ▶ Opbevar dette produkt på et tørt og utilgængeligt sted for børn og uvedkommende personer.
- ▶ Kontrollér efter længerevarende opbevaring alle synlige dele for skader og betjeningselementerne for fejlfri funktion.

9 Yderligere oplysninger

Yderligere oplysninger vedrørende betjening, teknik, miljø og recycling finder du under følgende link: **qr.hilti.com/manual/?id=2240961**

Dette link finder du også sidst i dokumentationen som QR-kode.

10 Bortskaffelse

Størstedelen af de materialer, som anvendes ved fremstillingen af **Hilti**-produkter, kan genvindes. Materialerne skal sorteres, før de kan genvindes. I mange lande modtager **Hilti** dine udtjente maskiner med henblik på genvinding. Spørg **Hilti** kundeservice eller din forhandler.





- ▶ Elv rkt j, elektriske maskiner og batterier m  ikke bortskaffes sammen med almindeligt husholdningsaffald!

11 Producentgaranti

- ▶ Hvis du har sp rsgsm l vedr rende garantibetingelserne, bedes du henvende dig til din lokale **Hilti**-partner.

Svenska

1 Uppgifter f r dokumentation

1.1 Om denna dokumentation

- L s denna dokumentation innan du b rjar ta enheten i drift. Det  r en f ruts ttning f r s kert arbete och problemfri hantering.
- Observera de s kerhets- och varningsanvisningar som du hittar i dokumentationen och p  sj lva enheten.
- F rvara alltid bruksanvisningen tillsammans med produkten och  verl mna aldrig produkten till n gon annan utan att bifoga den.

1.2 Teckenf rklaring

1.2.1 Varningar

Varningarna  r till f r att varna f r risker i samband med anv ndning av produkten. F ljande riskindikeringar anv nds:

**FARA****FARA !**

- ▶ Anger  verh ngande risker som kan leda till sv ra personskador eller d dsolycka.

**VARNING****VARNING !**

- ▶ Anger potentiella risker som kan leda till sv ra personskador eller d dsfall.

**F RSIKTIGHET****F RSIKTIGHET !**

- ▶ Anv nds f r att uppm rksamma om en potentiell risksituation som kan leda till skador p  person eller utrustning.

1.2.2 Symboler i bruksanvisningen

I den h r bruksanvisningen anv nds f ljande symboler:



Observera bruksanvisningen



Anm rkningsar och annan praktisk information



Hantering av  tervinningsbara material



Elverkt y och batterier f r inte kastas i hush llssoporna

1.2.3 Symboler i bilderna

F ljande symboler anv nds i bilder:

2

Dessa siffror h nvisar till motsvarande bild i b rjan av bruksanvisningen.



3	Numreringen återger ordningsföljden hos arbetsmomenten på bilden och kan skilja sig från arbetsmomenten i texten.
	På bilden Översikt används positionsnummer som hänvisar till siffrorna i teckenförklaringen i avsnittet Produktöversikt .
	Det här tecknet används när du bör vara särskilt uppmärksam vid hantering av produkten.

1.3 Produktspecifika symboler

1.3.1 Symboler på produkten

Följande symboler kan förekomma på produkten:

	Använd skyddsglasögon
	Använd skyddshjälm
	Använd hörselskydd
	Använd skyddshandskar
	Använd andningsskydd
	Använd skyddskläder
	Risk för elektriska stötar.
	Risk att klämma kroppsdelar.
	Varning för het yta
RPM	Varv per minut
n	Mätvarvtal
∅	Diameter
	Växelström
	Isolationsklass II (dubbelisolerad)
	Verktyget stöder NFC-teknik som är kompatibel med iOS- och Android-plattformar.
	Använd sidohandtag
	Om denna markering finns på produkten är den godkänd av följande certifieringsorgan för den amerikanska och kanadensiska marknaden enligt gällande standarder.

1.4 Produktinformation

HILTI-produkter är avsedda för professionella användare och får endast användas, underhållas och repareras av auktoriserad, utbildad personal. Personalen måste vara särskilt informerad om de risker som finns. Produkten och dess tillbehör kan utgöra en risk om den används på ett felaktigt sätt av utbildad personal eller inte används enligt föreskrifterna.

Typbeteckning och serienummer anges på typskylten.



- ▶ Använd de serienummer som anges i följande tabell. Du behöver produktuppgifterna när du kontaktar vår återförsäljare eller serviceverkstad.

Produkt detaljer

Typ:	DGH 150
Generation:	01
Serienr:	

1.5 Försäkringen om överensstämmelse

Härmed intygar tillverkaren med ensamt ansvar att produkten som beskrivs överensstämmer med gällande lagstiftning och standarder. En bild på försäkringen om överensstämmelse hittar du i slutet av dokumentationen. Den tekniska dokumentationen finns sparad här:

Hilti Entwicklungsgesellschaft mbH | Zulassung Geräte | Hiltistraße 6 | 86916 Kaufering, Tyskland

2 Säkerhet**2.1 Allmänna säkerhetsföreskrifter för elverktyg**

⚠ VARNING Läs noga igenom alla säkerhetsföreskrifter, anvisningar, avbildningar och tekniska data som medföljer detta elverktyg. Om nedanstående anvisningar inte följs, finns risk för elektriska stötar, brand och/eller svåra skador.

Förvara alla säkerhetsföreskrifter och anvisningarna på ett säkert ställe för framtida användning.

Begreppet "elverktyg" som används i säkerhetsföreskrifterna avser nätdrivna elverktyg (med nätkabel) och batteridrivna elverktyg (sladdlösa).

Säker arbetsmiljö

- ▶ **Håll arbetsområdet rent och väl belyst.** Oordning eller bristfällig belysning på arbetsplatsen kan leda till olyckor.
- ▶ **Arbeta inte med elverktyget i omgivning med explosionsrisk där det finns brännbara vätskor, gaser eller damm.** Elverktyg alstrar gnistor som kan antända dammet eller gaserna.
- ▶ **Håll barn och obehöriga personer på betryggande avstånd under arbetet med elverktyget.** Om du störs av obehöriga personer kan du förlora kontrollen över verktyget.

Elsäkerhet

- ▶ **Elverktygets elkontakt måste passa till vägguttaget. Elkontakten får absolut inte ändras. Använd inte adapterkontakter tillsammans med skyddsjordade elverktyg.** Originalkontakter och lämpliga vägguttag minskar risken för elstötar.
- ▶ **Undvik kroppskontakt med jordade ytor som rör, värmeelement, spisar och kylskåp.** Det finns en större risk för elstötar om din kropp är jordad.
- ▶ **Skydda elverktyget från regn och väta.** Tränger vatten in i ett elverktyg ökar risken för elstötar.
- ▶ **Använd inte anslutningskabeln på ett felaktigt sätt, t.ex. genom att bära eller hänga upp elverktyget i den eller dra i den för att lossa elkontakten ur vägguttaget. Håll anslutningskabeln på avstånd från värmekällor, olja, vassa kanter och rörliga delar.** Skadade eller tilltrasslade anslutningskablar ökar risken för elstötar.
- ▶ **När du arbetar med ett elverktyg utomhus, använd endast förlängningskablar som är avsedda för utomhusbruk.** Genom att använda en lämplig förlängningskabel för utomhusbruk minskar du risken för elstötar.
- ▶ **Om det är alldeles nödvändigt att använda verktyget i fuktig miljö ska du använda en jordfelsbrytare.** Användning av jordfelsbrytare minskar risken för elstötar.

Personsäkerhet

- ▶ **Var uppmärksam, ha uppsikt över vad du gör och använd elverktyget med förnuft. Använd aldrig elverktyg om du är trött eller påverkad av droger, alkohol eller medicin.** En kort sekund av bristande uppmärksamhet när du arbetar med ett elverktyg kan leda till att du skadar dig själv eller någon annan svårt.
- ▶ **Bär alltid personlig skyddsutrustning och skyddsglasögon.** Genom att använda personlig skyddsutrustning som t.ex. dammskyddsmask, halkfria säkerhetsskor, hjälm eller hörselskydd, beroende på vilket elverktyg du använder och till vad, minskar du risken för kroppsskada.
- ▶ **Undvik oavsiktlig igångsättning. Se till att elverktyget är fränkopplat innan du ansluter det till nätströmmen och/eller batteriet, tar upp det eller bär det.** Om du bär elverktyget med fingret på strömbrytaren eller ansluter ett tillkopplat verktyg till nätströmmen kan en olycka inträffa.



- ▶ **Ta bort alla inställningsverktyg och skruvnycklar innan du kopplar in elverktyget.** Ett verktyg eller en nyckel i en roterande komponent kan leda till skador.
- ▶ **Undvik en onormal kroppshållning. Se till att du står stadigt och håller balansen.** Då kan du lättare kontrollera elverktyget i oväntade situationer.
- ▶ **Bär lämpliga kläder. Bär inte löst hängande kläder eller smycken. Håll håret, kläderna och handskarna på avstånd från rörliga delar.** Löst hängande kläder, smycken och långt hår kan dras in av roterande delar.
- ▶ **När du använder elverktyg med anordningar för uppsugning och uppsamling av damm, bör du kontrollera att dessa anordningar är rätt monterade och används korrekt.** Används en dammsugare kan faror som orsakas av damm minskas.
- ▶ **Invagga dig inte i falsk säkerhet och strunta inte säkerhetsreglerna för elverktyg även om du har stor vana vid att arbeta med elverktyget.** Oförsiktig hantering kan leda till allvarliga skador inom bråkdelar av en sekund.

Användning och hantering av elverktyg

- ▶ **Överbelasta inte verktyget. Använd elverktyg som är avsedda för det aktuella arbetet.** Med ett lämpligt elverktyg kan du arbeta bättre och säkrare inom angivet effektområde.
- ▶ **Använd aldrig elverktyget om strömbrytaren är defekt.** Ett elverktyg som inte kan kopplas in eller ur är farligt och måste repareras.
- ▶ **Dra ut elkontakten ur uttaget och/eller ta i förekommande fall bort det löstagbara batteriet innan du gör inställningar, byter tillbehör eller lägger ifrån dig verktyget.** Denna skyddsåtgärd förhindrar att du eller någon annan råkar sätta igång elverktyget av misstag.
- ▶ **Förvara elverktyg oåtkomligt för barn. Verktyget får inte användas av personer som inte är vana eller inte har läst dessa anvisningar.** Elverktyg är farliga om de används av oerfarna personer.
- ▶ **Underhåll elverktygen och tillbehören noggrant. Kontrollera att rörliga komponenter fungerar felfritt och inte kärvar och att komponenter inte har brustit eller skadats så att elverktygets funktion påverkas negativt. Se till att skadade delar repareras innan verktyget används igen.** Många olyckor orsakas av dåligt skötta elverktyg.
- ▶ **Håll insatsverktygen skarpa och rena.** Omsorgsfullt skötta insatsverktyg med skarpa egg kommer inte så lätt i kläm och går lättare att styra.
- ▶ **Använd elverktyg, tillbehör, insatsverktyg osv. enligt dessa anvisningar. Ta hänsyn till arbetsvillkoren och arbetsmomenten.** Används elverktyget på icke ändamålsenligt sätt kan farliga situationer uppstå.
- ▶ **Se till att handtaget och greppytorna är torra, rena och fria från olja och fett.** Med hala handtag och grippytor går det inte att hantera och kontrollera elverktyget säkert i oväntade situationer.

Service

- ▶ **Låt endast kvalificerad fackpersonal reparera elverktyget och använd då endast originalreservdelar.** Detta garanterar att elverktygets säkerhet upprätthålls.

2.2 Säkerhetsanvisningar för alla arbeten

Gemensamma säkerhetsanvisningar för slipning och sandpappersslipning:

- ▶ **Elverktyget ska användas som slipmaskin och sandpappersslip. Observera alla säkerhetsföreskrifter, anvisningar, bilder och instruktioner som medföljer verktyget.** Om följande anvisningar inte följs kan det leda till elstötar, brand och/eller svåra skador.
- ▶ **Det här elverktyget får inte användas för arbete med stålborstar, polering, hålsågning eller kapslipning.** Användning som elverktyget inte är avsett för kan orsaka farliga situationer eller skador.
- ▶ **Elverktyget får inte modifieras så att det fungerar på ett annat sätt än hur det har utformats och angivits av tillverkaren.** I annat fall kan dessa modifieringar leda till förlorad kontroll av verktyget och orsaka allvarliga personskador.
- ▶ **Använd inte tillbehör som inte har utvecklats särskilt för elverktyget och godkänts av tillverkaren.** Även om tillbehöret går att fästa på verktyget innebär detta inte nödvändigtvis att det är säkert att använda.
- ▶ **Tillåtet varvtal för insatsverktyget måste vara minst så högt som det högsta varvtal som anges på elverktyget.** Tillbehör som roterar snabbare än tillåtet kan brytas sönder och sprätta iväg.
- ▶ **Insatsverktygets ytterdiameter och tjocklek måste motsvara måttangivelserna för elverktyget.** Insatsverktyg med felaktiga mått kan inte skärmaskas av ordentligt eller kontrolleras tillräckligt.
- ▶ **Insatsverktyg med gänginsats ska passa spindelns gänga exakt. För insatsverktyg som monteras med hjälp av fläns ska insatsverktygets håldiameter passa till flänsens kopplingsdiameter.** Insatsverktyg som inte fästs ordentligt vid elverktyget roterar ojämnt och vibrerar mycket starkt, vilket kan göra att du förlorar kontrollen över dem.



- ▶ **Använd aldrig skadade insatsverktyg.** Kontrollera före varje användning att slipskivorna inte har spruckit eller rivits sönder, att sliprondellerna inte har rivits sönder eller slitits onormalt mycket samt att stålborstarna inte har lösa eller avbrutna borst. Om du tappar elverktyget eller insatsverktyget måste du kontrollera att det inte har skadats. Byt till ett nytt insatsverktyg vid behov. När du har kontrollerat och satt i slipinsatsen ska verktyget köras en minut med högsta varvtal. **Håll dig och andra personer borta från det roterande slipverktyget under tiden.** Om insatsverktyget är skadat går det oftast sönder redan under testkörningen.
- ▶ **Använd personlig skyddsutrustning.** Beroende på användningsområde bör du använda ansiktsmask, ögonskydd eller skyddsglasögon. Använd om möjligt dammskyddsmask, hörselskydd och skyddshandskar eller specialförkläde, som filtrerar bort små slip- och materialpartiklar. Skydda ögonen mot kringflygande partiklar som uppstår vid vissa användningsområden. Dammskyddsmasker ska filtrera bort det damm som uppstår vid användningen. Om du utsätts för buller under en längre tid kan din hörsel skadas.
- ▶ **Se till att andra personer håller sig på behörigt avstånd från arbetsområdet. Alla personer som vistas i arbetsområdet måste använda personlig skyddsutrustning.** Delar som splittras från arbetsstycket eller insatsverktyg som går av kan flyga iväg och orsaka skador även utanför själva arbetsområdet.
- ▶ **Håll i elverktygets isolerade greppytor vid arbeten där du riskerar att träffa på dolda strömkablar eller den egna nätkabeln.** Vid kontakt med en spänningssatt ledning kan metalldelar på verktyget spänningssättas och ge dig en stöt.
- ▶ **Håll undan nätkabeln från roterande insatsverktyg.** Om du förlorar kontrollen över verktyget kan du råka skära av eller skada kabeln och din hand eller arm kan dras in i det roterande verktyget.
- ▶ **Lägg aldrig ifrån dig elverktyget innan slipinsatsen har stannat helt.** Det roterande insatsverktyget kan komma i kontakt med arbetsytan och orsaka att du förlorar kontrollen över elverktyget.
- ▶ **Låt inte elverktyget vara igång medan du bär omkring på det.** Du kan fastna med kläderna i det roterande slipverktyget och slipinsatsen kan tränga in i kroppen.
- ▶ **Rengör ventilationsspringorna på elverktyget regelbundet.** Motorfläkten drar in damm i höljet och om mycket metalldamm samlas kan det utgöra en elektrisk fara.
- ▶ **Använd aldrig elverktyget i närheten av brännbara material.** Gnistor kan antända materialet.
- ▶ **Använd inte insatsverktyg som kräver flytande kylmedel.** Användning av vatten eller andra flytande kylvätskor kan leda till elstötar.

Kast och motsvarande säkerhetsföreskrifter

Ett kast (kallas även bakslag eller kickback) är den plötsliga reaktionen till följd av att ett roterande insatsverktyg, t.ex. en slipskiva, sliprondell eller stålborste, fastnar eller blockerar. Fastkörning eller blockering leder till ett tvärt stopp av den roterande rörelsen. Därigenom tvingas elverktyget okontrollerat i motsatt riktning mot insatsverktygets rotationsriktning vid blockeringspunkten.

Om t.ex. en slipskiva hakar fast i arbetsstycket kan kanten på slipskivan skära in i arbetsstycket och gå sönder eller orsaka ett kast. Slipskivan rör sig då mot eller bort från användaren beroende på skivans rotationsriktning. Det kan även hända att slipskivan går av.

Ett kast är resultatet av felaktig eller bristande användning av elverktyget. Det kan förhindras med hjälp av lämpliga försiktighetsåtgärder som beskrivs nedan.

- ▶ **Håll i elverktyget ordentligt med båda händer och placera kroppen och armarna i en position där du kan fånga upp de krafter som uppstår vid ett kast. Använd alltid extrahandtaget om sådant finns för att få största möjliga kontroll över kastkrafterna eller reaktionsmomenten vid start.** Användaren kan klara av kast- och reaktionskrafterna genom att vidta lämpliga försiktighetsåtgärder.
- ▶ **Håll aldrig handen i närheten av roterande insatsverktyg.** Insatsverktyget kan träffa handen vid ett kast.
- ▶ **Undvik att stå i det område som elverktyget träffar vid ett eventuellt kast.** Kastet trycker elverktyget i motsatt riktning mot slipskivans rörelse vid blockeringspunkten.
- ▶ **Var särskilt försiktig när du arbetar i hörn, vid vassa kanter eller liknande. Förhindra att insatsverktyg rekylar från verktyget eller fastnar.** Det roterande slipverktyget tenderar att fastna i hörn, vid vassa kanter eller vid rekyl. Du kan förlora kontrollen över verktyget eller ett bakslag kan uppstå.
- ▶ **Använd inte kedjesågklinga eller tandad sågklinga och inte heller segmenterade diamantkapskivor med bredare slitsar än 10 mm.** Sådana slipinsatser orsakar ofta kast eller att du förlorar kontrollen över elverktyget.

Särskilda säkerhetsföreskrifter för slipning och kapslipning:

- ▶ **Använd endast slipinsatser som är avsedda för elverktyget och den skyddskåpa som är avsedd för aktuell slipinsats.** Slipinsatser som inte är avsedda för elverktyget kan inte skämmas av tillräckligt och har sämre säkerhet.



- ▶ **Slipskivor med försänkt centrum ska monteras på ett sådant sätt att deras slipyta inte sticker ut utanför skyddskåpens kant.** En felaktigt monterad slipskiva som sticker ut utanför skyddskåpens kant kan inte avskämmas tillräckligt.
- ▶ **Skyddskåpan måste fästas ordentligt på elverktyg och för högsta möjliga säkerhet ställas in så att minsta möjliga del av slipinsatsen blottas för den som använder verktyget.** Skyddskåpan hjälper till att skydda användaren mot splitter, oavsiktlig kontakt med slipinsatsen samt gnistor som kan antända kläderna.
- ▶ **Slipinsatserna får endast användas för godkända tillämpningar. Till exempel: Slipa aldrig med sidoytan på en kapskiva.** Kapskivor ska användas för att skala av material med kanten av skivan. Om kraft anbringas från sidan på slipinsatsen kan den gå sönder.
- ▶ **Använd alltid oskadade spännflansar med rätt storlek och form för den slipskiva du valt.** Har du rätt flänsar stöttar de slipskivan och minskar risken för att den går sönder. Flänsar för kapskivor kan se annorlunda ut än flänsar för andra typer av slipskivor.
- ▶ **Använd inte slitna slipskivor från större verktyg.** Slipskivor för större elverktyg är inte avsedda för de högre varvtalen hos mindre verktyg och kan gå sönder.
- ▶ **Använd alltid en skyddskåpa som passar för det aktuella arbetet om du använder en dubbel värdbar slipinsats.** Användning av fel typ av skyddskåpa kan ge ett otillräckligt skydd och därför leda till svåra personskador.

Särskilda säkerhetsföreskrifter för sandpappersslipning:

- ▶ **Använd endast slippapper med rätt storlek. Följ tillverkarens anvisningar om slippappersstorlek.** Slippapper som sticker ut för långt över sliprondellens kant orsaka personskador eller leda till att verktyget blockeras, att slippapperet går sönder eller till kast.

2.3 Ytterligare säkerhetsanvisningar

Personsäkerhet

- ▶ Verktyget får inte ändras eller byggas om på något sätt.
- ▶ Se till att handtaget är torrt, rent och fritt från olja och fett.
- ▶ Kontrollera att sidohandtaget är korrekt monterat och ordentligt fastsatt. Håll alltid verktyget i handtagen med båda händerna.
- ▶ Gör pauser i arbetet samt utför avslappnings- och fingerövningar som ökar blodgenomströmningen i fingrarna.
- ▶ Verktyget är inte avsett att användas av personer som saknar förmåga eller nödvändig kunskap.
- ▶ Använd inte verktyget när barn finns i närheten.
- ▶ Rör inte vid roterande delar. Koppla inte in verktyget förrän det är i arbetsområdet. Beröring av roterande delar, särskilt roterande bits, kan leda till skador.
- ▶ Vid slipning kan det uppstå farligt slipdamm. Innan du påbörjar arbetet bör du ta reda på riskklassen för det damm som uppstår under slipningen. Under arbetet bör du använda en dammsugare med en skyddsklassificering som motsvarar de lokala dammskyddsföreskrifterna.
- ▶ Damm från material med blyhaltig färg, vissa träslag, betong, tegel, sten som innehåller kvarts, mineraler och metall kan vara hälsovådliga. Beröring eller inandning av damm kan orsaka allergiska reaktioner och sjukdomar i andningsvägarna hos användaren eller hos personer som befinner sig i närheten. Vissa slags damm, till exempel från ek eller bok, anses vara cancerframkallande, särskilt i kombination med tillsatssämnen för behandling av trä (kromat, träskyddsmedel). Asbesthaltigt material får bara hanteras av särskilt utbildad personal. **Använd om möjligt en dammsugare. För effektiv dammsugning bör du använda en bärbar dammsugare som är speciellt avsedd för ändamålet. Använd vid behov en andningsmask som är avsedd för damm av det aktuella slaget. Var noga med god ventilation av arbetsplatsen och observera de föreskrifter som gäller i ditt land för de material som ska bearbetas.**
- ▶ Var noga med att ta bort utstickande delar som t.ex. spikar och skruvar innan du påbörjar slipningen.
- ▶ Vid slipningen kan det uppstå flygande gnistor. Se till att inga personer riskerar att skadas.

Omsorgsfull hantering och användning av elverktyg

- ▶ Kontrollera att verktyget sitter fast före varje start och även efter raster.

Elektrisk säkerhet

- ▶ Kontrollera arbetsområdet i förväg, om där finns dolda elkablar, gas- och vattenledningar, med t.ex. en metalldetektor. Verktygets yttre metalldelar kan bli spänningsförande om du t.ex. råkar skada en nätkabel. Detta innebär en allvarlig risk för elstöt.
- ▶ Kontrollera verktygets anslutningskabel regelbundet och låt en behörig fackman byta ut den om den är skadad. Om elverktygets anslutningskabel är skadad måste den bytas ut mot en för ändamålet avsedd och godkänd anslutningskabel som kan beställas via kundtjänst. Kontrollera förlängningskablar



regelbundet och byt ut dem om de är skadade. Rör inte vid nät- eller förlängningskabeln om den skadas under arbetet. Dra ut elkontakten ur uttaget. Skadade kablar och förlängningskablar utgör en risk för elstötar.

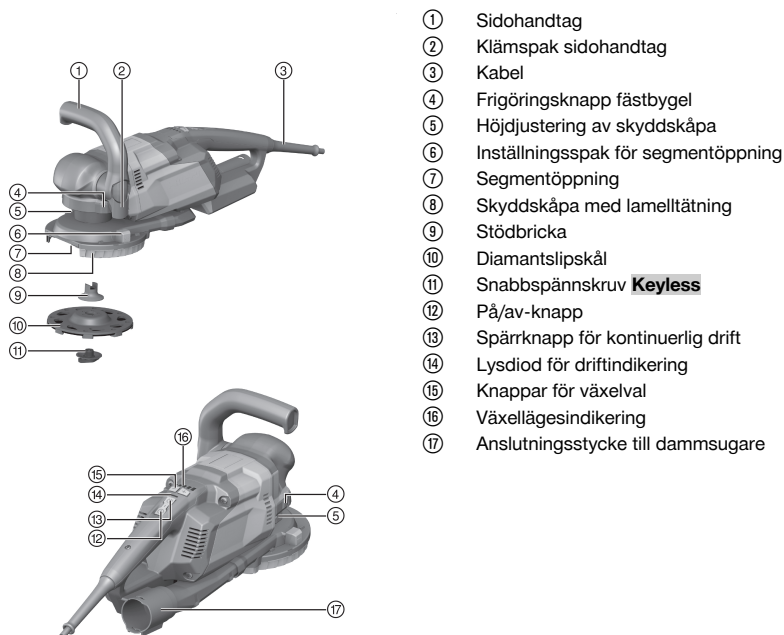
- ▶ Låt Hilti-service regelbundet kontrollera verktyg som har blivit smutsiga vid upprepade bearbetning av ledande material. Om verktyget är täckt med damm av material med ledande förmåga eller om det är fuktigt kan du riskera att få en elektrisk stöt.

Personlig säkerhet

- ▶ Se till att det finns bra ventilation på arbetsplatsen. Vi rekommenderar användning av andningsskyddsmask med filterklass P2.
- ▶ Diamantslippskålen och delar av skyddskåpan eller verktyget (växelhuset) kan bli varma under användning. Vidrör endast dessa delar med skyddshandskar på för att undvika brännskador.

3 Beskrivning

3.1 Produktöversikt



- ① Sidohandtag
- ② Klämspak sidohandtag
- ③ Kabel
- ④ Frigöringsknapp fästbygel
- ⑤ Höjdjustering av skyddskåpa
- ⑥ Inställningsspak för segmentöppning
- ⑦ Segmentöppning
- ⑧ Skyddskåpa med lamelltätning
- ⑨ Stödbricka
- ⑩ Diamantslippskål
- ⑪ Snabbspännskruv **Keyless**
- ⑫ På/av-knapp
- ⑬ Spärrknapp för kontinuerlig drift
- ⑭ Lysdiod för driftindikering
- ⑮ Knappar för växelval
- ⑯ Växellägesindikering
- ⑰ Anslutningsstycke till dammsugare

3.2 Avsedd användning

Den beskrivna produkten är en eldriven diamantslippsmaskin för torr- och finslipning av mineraliska grundmaterial. Använd endast diamantslippsmaskinen tillsammans med en dammsugare.

Slipverktyget ska uteslutande användas till torrslipning av oskiktade mineraliska grundmaterial samt tunna skikt av betong och liknande mineraliska grundmaterial med en maximal skiktjocklek på 3 mm (0,12 tum).

3.3 Otilåten felaktig användning

Använd aldrig insatsverktyg som inte är godkända för produkten. Hit hör bland annat kapskivor, diamantkapskivor och stålborstar.

Använd inte produkten till våtslipning, slipa inga utstickande föremål som spikar eller skruvar.

Använd inte produkten om lamellerna på dammsugarkåpan är utslitna, använd aldrig produkten utan stoftavskiljare.

Använd aldrig slipplattan med ett otilåtet varvtal.



Elektrostatisk uppladdning kan skada elektroniken i produkten. För att förhindra elektrostatiska effekter bör du använda en antistatisk dammsugarslang.

3.4 Leveransinnehåll

Slipmaskin, bruksanvisning, stödbricka, snabbspännskruv **Keyless**.

Dessutom finns fler systemprodukter för din produkt både i närmaste **Hilti Store** och på nätet: www.hilti.group

4 Teknisk information



Märkspänning, märkström, frekvens och märkeffekt finns angivet på den landsspecifika typskylten.

Om verktyget drivs via en generator eller transformator måste denna ha en uteffekt som är minst dubbelt så hög som den märkeffekt som finns angiven på typskylten. Transformatorns eller generatorns driftspänning måste alltid ligga inom +5 % och -15 % av verktygets märkspänning.

Vikt enligt EPTA-metod 01	5,6 kg
Varv per minut (steg 1)	3 300 varv/min
Varv per minut (steg 2)	4 125 varv/min
Varv per minut (steg 3)	4 950 varv/min
Varv per minut (steg 4)	5 775 varv/min
Varv per minut (steg 5)	6 600 varv/min
Uppmätt obelastat varvtal	7 000 varv/min
Skivdiameter	150 mm
Skivans tjocklek	4 mm ... 4,5 mm

4.1 Bullerinformation och vibrationsvärden enligt EN 62841

De ljudtrycks- och vibrationsvärden som anges i anvisningarna har uppmätts med en standardiserad mätmetod och kan användas för att jämföra olika elverktyg med varandra. De kan också användas för att göra en preliminär uppskattning av exponeringarna.

De angivna värdena representerar elverktygets huvudsakliga användning. När elverktyget begagnas inom andra områden, med andra insatsverktyg eller med otillräckligt underhåll, kan mätning ge avvikande värden. Det innebär att exponeringen under den totala arbetstiden kan ökas betydligt.

För att uppskattningen av exponeringarna ska bli exakt bör man också räkna in de tider då verktyget är avstängt eller då det är påslaget men inte används. Det kan betydligt minska exponeringen under den totala arbetstiden.

Vidta även andra säkerhetsåtgärder för att skydda användaren mot effekterna av buller och vibrationer, exempelvis: underhåll av elverktyg och insatsverktyg, möjlighet att hålla händerna varma, välorganiserade arbetsförlopp.

Bullerinformation

Ljudeffektnivå (L_{WA})	102 dB(A)
Osäkerhet ljudeffektnivå (K_{WA})	3 dB(A)
Ljudtrycksnivå (L_{pA})	91 dB(A)
Osäkerhet ljudtrycksnivå (K_{pA})	3 dB(A)

Vibrationsinformation

Vibrationsemissionsvärde betongslipning ($a_{h, c\alpha}$)	10,5 m/s ²
Vibrationsemissionsvärde ytslipning ($a_{h, \alpha\alpha}$)	5,6 m/s ²
Osäkerhet (K)	1,5 m/s ²



5 Förberedelser för arbete

FÖRSIKTIGHET

Risk för personskada! Oavsiktlig igångsättning av produkten.

- Dra alltid ur elsladden innan du gör några inställningar på verktyget eller byter tillbehörsdelar.

Observera de säkerhets- och varningsanvisningar som du hittar i dokumentationen och på själva enheten.

5.1 Isättning av insatsverktyg

FÖRSIKTIGHET

Risk för person- och maskinskada p.g.a. skadad snabbspännskruv Keyless. Snabbspännskruven **Keyless** kan gå av om den dras åt för hårt.

- Använd aldrig verktyg för att dra åt snabbspännskruven **Keyless**. Dra enbart åt den för hand.

1. Rengör chucken.
2. Sätt på stödbrickan på spindeln och tryck till stödbrickan så att den snäpper på plats.
3. Sätt in insatsverktyget i centreringen på stödbrickan.
4. Skruva in snabbspännskruven i drivspindeln och dra åt den för hand.

5.2 Demontera insatsverktyg

1. Lossa fästmuttern.
2. Ta loss insatsverktyget.

5.3 Ställa in sidohandtag

1. Öppna klämspaken för att lossa sidohandtaget.
2. Sätt sidohandtaget i önskat läge.
3. Stäng klämspaken.

5.4 Ställa in sprängskydd

Försättning: Slipmaskinen är avstängd.

1. Ställ slipmaskinen på slipskivan.
2. Ställ in höjden med hjälp av höjdjusteringen.
 - **Optimal höjd:** ungefär 1 mm avstånd mellan lamellerna och ytan.
3. Om du arbetar längs ett hörn vrids du sprängskyddets segmentöppning till önskad position.
4. Stäng segmentöppningen igen när du inte längre arbetar längs ett hörn.

5.5 Välja växel

1. Ställ in lämplig växel med växelväljaren utifrån vilket insatsverktyg som används och hur hårt underlaget är.



Det går endast att ställa in växeln när verktyget är anslutet till elnätet.

2. Använd 1:ans växel för slipning av mjuka mineraliska grundmaterial, som t.ex. färger på cementputs för förbättrad uppsugning av damm och vid slipning av skikt på mjuka grundmaterial för att det ska bli enklare att hantera verktyget.
3. Använd 5:ans växel för slipning av hårda mineraliska grundmaterial som betong, golvbeläggning eller sten för att utnyttja verktygets fulla effekt.

6 Arbeta

6.1 Tillkoppling

FÖRSIKTIGHET

Risk för personskada. Otillräckligt fastsatta insatsverktyg kan lossna.

- Före användning, kontrollera alltid att insatsverktyget sitter fast ordentligt.



1. Anslut slipverktyget till byggdammugaren.
2. Lyft verktyget från arbetsytan.
3. Håll in på/av-knappen.
 - ▶ Kontrollampen i spärrknappen blinkar.
4. Tryck på spärrknappen för att köra slipmaskinen i läget för kontinuerlig drift.



Spärrknappen för kontinuerlig drift måste tryckas ner inom en sekund.

6.2 Provköra verktyg med ny diamantslipskål

FÖRSIKTIGHET

Risk för personskada! Skadade slipskivor kan lossna.

- ▶ Skydda slipskivorna mot slag, stötar och fett.
- ▶ Använd inga vibrerande slipskivor.
- ▶ Låt slipmaskinen vara igång i minst 1 minut utan belastning.

6.3 Slipning

1. Välj en växel. → Sidan 102
2. Slå på slipmaskinen. → Sidan 102
3. Sätt ner verktyget med insatsverktyg mot underlaget och för det fram och tillbaka.
4. Arbeta med ett måttligt tryck och tryck inte ner verktyget i materialet.
5. Vid bearbetning av särskilt hårda mineraliska grundmaterial, t.ex. betong med hög kiselhalt, kan diamantslipskålen bli överhettad och följaktligen skadas. Gör i så fall ett kort avbrott i slipningen och kör diamantslipskålen på tomgång utan belastning en stund så att den får svalna.

6.4 Frånkoppling

- ▶ För att stänga av verktyget trycker du på spärrknappen för kontinuerlig drift eller på/av-knappen.

7 Skötsel och underhåll

VARNING

Risk för elstötar! Vid skötsel och underhåll finns risk för svåra person- och brännskador om elkontakten inte dras ur.

- ▶ Dra alltid ur elkontakten före skötsel- och underhållsarbete.

Skötsel

- Ta försiktigt bort smuts som fastnat på laddaren.
- Rengör ventilationsspringorna försiktigt med en torr borste.
- Rengör höljet med en lätt fuktad trasa. Använd inte rengöringsmedel med silikon, eftersom det kan skada plastdelarna.

Underhåll

VARNING

Risk för elstöt! Felaktigt utförda reparationer på elektriska delar kan leda till svåra skador och brännskador.

- ▶ Reparationer på de elektriska delarna får endast utföras av behörig fackman.
- Kontrollera regelbundet att inga synliga delar har skadats och att alla reglage fungerar som de ska.
- Använd inte produkten om den uppvisar skador eller funktionsstörningar. Skicka den direkt till **Hilti Service** för reparation.
- Efter att skötsel- och underhållsarbete utförts ska alla skyddsanordningar alltid monteras och kontrolleras.



Använd endast originalreservdelar och förbrukningsmaterial för säker drift. Godkända reservdelar, förbrukningsmaterial och tillbehör till din produkt från oss hittar du i närmaste **Hilti Store** eller på: www.hilti.group.



7.1 Rengöra skyddskåpa och utsugskanal 2

1. Ta loss insatsverktyget. → Sidan 102
2. Dra av stödbrickan från spindeln.
3. Ställ spaken för höjdställning i mittläget.
4. Tryck på båda frigöringsknappar och ta loss fästbygeln genom att dra den framåt.
5. Ta loss skyddskåpan från verktyget genom att dra den nedåt.
6. Ta loss utsugskanalen från anslutningsstycket.
7. Rengör skyddskåpan, utsugskanalen och anslutningsstycket.
8. Sätt ihop utsugskanalen och anslutningsstycket. Se till att O-ringen sitter rätt.
9. Sätt ihop skyddskåpan med utsugskanalen. Se till att O-ringen sitter rätt. Skjut sedan på skyddskåpan över spindeln på verktyget.
10. Sätt fast skyddskåpan med fästbygeln. Se till att fästbygeln hakar i ordentligt.
11. Sätt i insatsverktyget. → Sidan 102

7.2 Byta lameller



Byt lamellerna när dessa är slitna.

1. Ta loss insatsverktyget. → Sidan 102
2. Ta ut lamellerna ur skyddskåpan. Använd en tång om det skulle behövas.
3. Tryck dit de nya lamellerna i spåret i skyddskåpan tills de hakar i.
4. Sätt i insatsverktyget. → Sidan 102

8 Transport och förvaring

Transport

- ▶ Transportera aldrig produkten med ikopplat verktyg.
- ▶ Se till att produkten är stabilt placerad under transport.
- ▶ Kontrollera alltid att inga synliga delar har skadats under transporten och att reglagen fungerar som de ska.

Förvaring


- ▶ Förvara alltid produkten med nätkontakten utdragen.
- ▶ Förvara produkten torrt och utom räckhåll för barn och obehöriga personer.
- ▶ Kontrollera att inga synliga delar har skadats och att reglagen fungerar som de ska efter att produkten förvarats under en längre tid.

9 Ytterligare information

Ytterligare information om drift, teknik, miljö och återvinning hittar du via följande länk: qr.hilti.com/manual/?id=2240961

Länken finns också som en QR-kod i slutet av dokumentationen.

10 Avfallshantering

 **Hilti**-verktyg är till stor del tillverkade av återvinningsbara material. En förutsättning för återvinning är att materialen separeras på rätt sätt. I många länder kan du lämna in ditt uttjänta verktyg så att **Hilti** tar hand om det. Hör efter med **Hilti**s kundtjänst eller din kontaktperson.



- ▶ Kasta inte elverktyg, elektronisk apparatur och batterier i hushållssoporna.

11 Tillverkargaranti

- ▶ Vänd dig till din lokala **Hilti**-representant om du har frågor om garantivillkoren.



Norsk

1 Informasjon om dokumentasjonen

1.1 Om denne dokumentasjonen

- Les denne dokumentasjonen før du tar produktet i bruk. Dette er en forutsetning for sikkerhet under arbeidet og problemfri bruk.
- Følg sikkerhetshenvisningene og advarslene i denne dokumentasjonen og på produktet.
- Oppbevar alltid bruksanvisningen på produktet, og lever bruksanvisningen fra deg sammen med produktet hvis det overtas av andre personer.

1.2 Symbolforklaring

1.2.1 Farehenvisninger

Farehenvisninger advarer mot farer under håndtering av produktet. Følgende signalord brukes:



FARE

FARE !

- ▶ For en umiddelbart truende fare som kan føre til alvorlige personskader eller død.



ADVARSEL

ADVARSEL !

- ▶ Varsler en mulig fare som kan føre til alvorlige personskader eller død.



FORSIKTIG

FORSIKTIG !

- ▶ Varsler om en mulig farlig situasjon som kan føre til personskade eller materiell skade.

1.2.2 Symboler i bruksanvisningen

Følgende symboler benyttes i denne bruksanvisningen:

	Følg bruksanvisningen
	Anvisninger om bruk og annen nyttig informasjon
	Håndtering av resirkulerbare materialer
	Ikke kast elektriske apparater eller batterier i husholdningsavfallet

1.2.3 Symboler i illustrasjoner

Følgende symboler brukes i illustrasjonene:

	Disse tallene viser til illustrasjonen i begynnelsen av denne bruksanvisningen.
	Nummereringen angir rekkefølgen for arbeidstrinnene på bildet og kan avvike fra arbeidstrinnene i teksten.
	Posisjonsnumrene brukes i illustrasjonen Oversikt og henviser til numrene på teksten i avsnittet Produktoversikt .
	Dette symbolet betyr at håndtering av produktet krever stor grad av oppmerksomhet.

1.3 Produktavhengige symboler

1.3.1 Symboler på produktet

Følgende symboler kan brukes på produktet:



	Bruk vernebriller
	Bruk hjelm
	Bruk hørselsvern
	Bruk arbeidshansker
	Bruk støvmaske
	Bruk personlig verneutstyr
	Fare for elektrisk støt.
	Klemfare for kroppsdeler.
	Advarsel mot varm overflate
RPM	Omdreininger per minutt
n	Nominelt turtall
Ø	Diameter
	Vekselstrøm
	Beskyttelsesklasse II (dobbeltisolert)
	Maskinen støtter NFC-teknologi som er kompatibel med iOS- og Android-plattformer.
	Bruk sidehåndtaket
	Dersom produktet er utstyrt med dette, er produktet sertifisert av et sertifiseringsorgan for det amerikanske og canadiske markedet i henhold til gjeldende normer.

1.4 Produktinformasjon

HILTI-produkter er laget for profesjonell bruk og må kun brukes, vedlikeholdes og repareres av kyndig personell. Dette personellet må informeres om eventuelle farer som kan oppstå. Produktet og tilleggsutstyret kan utgjøre en fare hvis det betjenes av ukvalifisert personell eller det benyttes feil.

Typebetegnelse og serienummer står på typeskiltet.

- Skriv inn serienummeret i tabellen nedenfor. Du trenger produktopplysningene ved henvendelser til Hiltis representant eller servicesenter.

Produktspesifikasjoner

Type:	DGH 150
Generasjon:	01
Serienummer:	

1.5 Samsvarserklæring

Produsenten erklærer under sitt eneansvar at produktet som er beskrevet her, oppfyller kravene i gjeldende lovgivning og er i samsvar med gjeldende standarder. Du finner et bilde av samsvarserklæringen på slutten av denne dokumentasjonen.

Den tekniske dokumentasjonen er lagret her:

Hilti Entwicklungsgesellschaft mbH | Zulassung Geräte | Hiltistraße 6 | 86916 Kaufering, DE



2 Sikkerhet

2.1 Generelle sikkerhetsregler for elektroverktøy

⚠ ADVARSEL Les alle sikkerhetsanvisninger, instruksjoner, illustrasjoner og tekniske data som elektroverktøyet er utstyrt med. Manglende overholdelse av anvisningene nedenfor kan medføre elektrisk støt, brann og/eller alvorlige personskader.

Overhold alle sikkerhetsanvisninger og instruksjoner i hele bruksperioden.

Begrepet "elektroverktøy" som er brukt i sikkerhetsanvisningene, viser til nettdrevne elektroverktøy (med nettkabel) eller til batteridrevne elektroverktøy (uten nettkabel).

Sikkerhet på arbeidsplassen

- ▶ **Hold arbeidsområdet rent og godt opplyst.** Rotete eller dårlig belyste arbeidsområder kan føre til ulykker.
- ▶ **Bruk ikke elektroverktøyet i eksplosjonsfarlige omgivelser hvor det befinner seg brennbare flytende stoffer, gasser eller støv.** Elektroverktøy lager gnister som kan antenne støv eller damp.
- ▶ **Hold barn og andre personer på sikker avstand mens elektroverktøyet brukes.** Hvis du blir forstyrret under arbeidet, kan du miste kontrollen over verktøyet.

Elektrisk sikkerhet

- ▶ **Elektroverktøyets støpsel må passe i stikkontakten. Støpselet må ikke forandres på noen som helst måte. Bruk ikke adapterkontakt på jordete elektroverktøy.** Uendrede støpsler og egnede stikkontakter minsker risikoen for elektrisk støt.
- ▶ **Unngå kroppskontakt med jordete overflater som rør, radiatorer, komfyrer eller kjøleskap.** Risikoen for elektriske støt er høyere når kroppen er jordet.
- ▶ **Hold elektroverktøyet unna regn og fuktighet.** Risikoen for elektrisk støt øker ved inntrenging av vann i et elektroverktøy.
- ▶ **Bruk ikke ledningen til å bære elektroverktøyet, henge det opp eller til å dra støpselet ut av stikkontakten. Hold ledningen unna varme, olje, skarpe kanter og deler som beveger seg.** Skadde eller sammenviklede ledninger øker risikoen for elektriske støt.
- ▶ **Bruk kun skjøteledninger som også er godkjent for utendørs bruk når du arbeider med et elektroverktøy utendørs.** Bruk av skjøteledning som er egnet til utendørs bruk, minsker risikoen for elektrisk støt.
- ▶ **Må elektroverktøyet brukes i fuktige omgivelser, er det nødvendig å bruke en jordfeilbryter.** Bruk av en jordfeilbryter reduserer risikoen for elektrisk støt.

Personsikkerhet

- ▶ **Vær oppmerksom, pass på hva du gjør, og gå fornuftig fram under arbeidet med et elektroverktøy. Ikke bruk elektroverktøy når du er trøtt eller påvirket narkotika, alkohol eller medikamenter.** Et øyeblikks uoppmerksomhet ved bruk av elektroverktøyet kan være nok til å forårsake alvorlige personskader.
- ▶ **Bruk alltid personlig verneutstyr og vernebriller.** Bruk av personlig verneutstyr som støvmaske, sklisikre vernesko, hjelm eller hørselsvern – avhengig av type og bruk av elektroverktøyet – reduserer risikoen for skader.
- ▶ **Unngå utilsikket start. Forsikre deg om at elektroverktøyet er slått av før du setter i stikkontakten eller batteriet og før du løfter eller flytter elektroverktøyet.** Hvis du holder fingeren på bryteren når du bærer elektroverktøyet, eller kobler elektroverktøyet til strøm i innkoblet tilstand, kan dette føre til uhell.
- ▶ **Fjern justeringsverktøy og skrunøkkel før du slår på elektroverktøyet.** Et verktøy eller en nøkkel som befinner seg i en roterende maskindel, kan føre til skader.
- ▶ **Unngå uønsktsmessige arbeidsposisjoner. Sørg for å stå stødig og i balanse.** Dermed kan du kontrollere elektroverktøyet bedre i uventede situasjoner.
- ▶ **Bruk egnede klær. Ikke bruk vide klær eller smykker. Hold hår, tøy og hansker unna deler som beveger seg.** Løstsittende tøy, smykker eller langt hår kan komme inn i deler som beveger seg.
- ▶ **Hvis det er montert støvavsugs- og oppsamlingsinnretninger, må det kontrolleres at disse er koblet til og blir brukt på riktig måte.** Bruk av støvavsug kan redusere faremomentene i forbindelse med støv.
- ▶ **Ikke føl deg for trygg og ikke bryt sikkerhetsreglene for elektroverktøy, heller ikke når du etter lang tids bruk er blitt fortrolig med elektroverktøyet.** Et øyeblikks uaktsomhet kan føre til alvorlige personskader.

Bruk og behandling av elektroverktøyet

- ▶ **Ikke overbelast verktøyet. Bruk et elektroverktøy som er beregnet til den type arbeid du vil utføre.** Med et passende elektroverktøy arbeider du bedre og sikrere i det angitte effektområdet.



- ▶ **Ikke bruk elektroverktøy med defekt bryter.** Et elektroverktøy som ikke lenger kan slå av eller på, er farlig og må repareres.
- ▶ **Dra ut støpselet fra stikkkontakten og/eller ta ut et uttakbart batteri før du foretar maskininnstillinger, bytter tilleggsutstyr eller legger bort verktøyet.** Disse tiltakene forhindrer utilsikket start av elektroverktøyet.
- ▶ **Oppbevar elektroverktøy som ikke brukes, utenfor barns rekkevidde. La ikke personer som ikke er fortrolige med verktøyet eller ikke har lest disse instruksjonene, bruke verktøyet.** Elektroverktøy er farlige når de brukes av uerfarne personer.
- ▶ **Sørg for grundig stell og vedlikehold av elektroverktøyet med tilbehør. Kontroller at bevegelige deler på elektroverktøyet fungerer feilfritt og ikke klemmes fast, og at ingen deler er brukt eller skadet, slik at dette innvirker på elektroverktøyet funksjon. La skadde deler repareres før elektroverktøyet brukes.** Mange ulykker er et resultat av dårlig vedlikeholdte elektroverktøy.
- ▶ **Hold skjæreverktøy skarpe og rene.** Godt vedlikeholdte skjæreverktøy med skarpe skjærekanten blir sjeldnere fastklemt og er lettere å styre.
- ▶ **Bruk elektroverktøy, tilbehør, arbeidsverktøy osv. i overensstemmelse med denne anvisningen. Ta hensyn til arbeidsforholdene og arbeidet som skal utføres.** Bruk av elektroverktøy til andre formål enn det som er angitt, kan føre til farlige situasjoner.
- ▶ **Hold håndtak og gripeflater tørre, rene og frie for olje og fett.** Glatte håndtak og gripeflater gir ikke sikker betjening og kontroll av elektroverktøyet i uforutsette situasjoner.

Service

- ▶ **Elektroverktøyet må kun repareres av kvalifisert fagpersonale og kun med originale reservedeler.** Slik opprettholdes elektroverktøets sikkerhet.

2.2 Sikkerhetsanvisninger for alt arbeid

Felles sikkerhetsanvisninger for sliping og sliping med sandpapir:

- ▶ **Dette elektroverktøyet skal bare brukes til sliping og sandpapirsliping. Overhold alle sikkerhetsanvisninger, andre anvisninger, skjematisk framstillinger og data som følger med maskinen.** Dersom du ikke overholder anvisningene nedenfor, er det fare for elektrisk støt, brann og/eller alvorlige personskader.
- ▶ **Dette elektroverktøyet skal ikke brukes til stålborsting, polering, hullskjæring eller kapping.** Bruk av elektroverktøyet til formål det ikke er beregnet for, kan være farlig og forårsake skader.
- ▶ **Ikke bygg om dette elektroverktøyet slik at fungerer på en måte som det ikke er spesielt konstruert og spesifisert for av verktøyprodusenten.** En slik ombygging kan føre til tap av kontrollen og alvorlige personskader.
- ▶ **Bruk ikke tilbehør som ikke er spesielt utviklet og tillatt for dette elektroverktøyet fra produsenten.** Selv om tilbehøret lar seg feste til elektroverktøyet, garanterer ikke dette at det er trygt å bruke det.
- ▶ **Maks. tillatt omdreiningstall for innsatsverktøyet må være minst like høyt som maks. tillatt omdreiningstall for selve elektroverktøyet.** Tilbehør som roterer raskere enn tillatt, kan gå i stykker og bli slynget ut.
- ▶ **Utvendig diameter og tykkelse på innsatsverktøyet må stemme overens med elektroverktøets dimensjoner.** Feil dimensjonerte innsatsverktøy kan ikke skjermes eller kontrolleres på tilfredsstillende måte.
- ▶ **Verktøy med gjengeinnsats må passe nøyaktig til gjengene på slipespindelen. På verktøy som monteres ved hjelp av flens, må verktøyet huldiameter passe til festediameteren på flensen.** Verktøy som ikke festes nøyaktig på elektroverktøyet, roterer ujevnt, vibrerer kraftig og kan føre til at du mister kontrollen.
- ▶ **Bruk ikke skadde innsatsverktøy. Kontroller alltid innsatsverktøy før du bruker dem. På slipeskiver ser du etter avspilting og sprekker, på slipetallerkener etter sprekker, nedslitthet og slitasje og på stålborster etter løse eller brukne tinder. Hvis elektroverktøyet eller innsatsverktøyet faller ned, kontrollerer du om det er skadet eller bruker et uskadd innsatsverktøy. Når du har kontrollert og satt på plass verktøyet, lar du elektroverktøyet gå et minutt på maksimalt omdreiningstall. Sørg for at du og eventuelle andre personer i nærheten oppholder dere på trygg avstand fra det roterende verktøyet.** De fleste skadde innsatsverktøy vil brette i løpet av denne testtiden.
- ▶ **Bruk personlig verneutstyr. Bruk ansiktsmaske, øyevern eller vernebriller avhengig av bruken. Når det er nødvendig, bruker du støvmaske, hørselsvern, arbeidshansker eller spesialforkle som beskytter mot små slipe- og materialpartikler.** Øynene må beskyttes mot fremmedlegemer som kan slynge ut ved forskjellig bruk. Støvmaske eller åndedrettsvern er nødvendig for å filtrere støvet som produseres når verktøyet brukes. Hvis du i lang tid blir utsatt for høy støv, kan du bli rammet av hørselstap.



- ▶ **Sørg for å holde andre personer på trygg avstand fra arbeidsområdet ditt. Alle som befinner seg i arbeidsområdet, må bruke personlig verneutstyr.** Bruddstykker av arbeidsstykket eller brukne innsatsverktøy kan slenges av gårde og forårsake skader også utenfor selve arbeidsområdet.
- ▶ **Hold elektroverktøyet bare i de isolerte gripeflatene når du utfører arbeid der verktøytbits kan komme i kontakt med skjulte strømledninger.** Kontakt med en spenningsførende ledning kan også sette maskinens metalldele under spenning og føre til elektrisk støt.
- ▶ **Hold nettkabelen unna roterende innsatsverktøy.** Hvis du mister kontrollen over maskinen, kan strømkabelen kuttes eller bli hengende, og hånden eller armen din kan bli trukket inn i det roterende innsatsverktøyet.
- ▶ **Legg aldri fra deg elektroverktøyet før innsatsverktøyet har stanset helt.** Det roterende innsatsverktøyet kan komme i berøring med underlaget slik at du kan miste kontrollen over elektroverktøyet.
- ▶ **La ikke elektroverktøyet gå mens du bærer det.** Klærne dine kan ved tilfeldig kontakt sette seg fast i det roterende innsatsverktøyet, og innsatsverktøyet kan bore seg inn i kroppen din.
- ▶ **Rengjør ventilasjonsåpningene på elektroverktøyet regelmessig.** Motorviften trekker støv inn i motorhuset, og stor opphopning av metallstøv kan forårsake elektrisk fare.
- ▶ **Bruk aldri elektroverktøyet i nærheten av brennbare materialer.** Materialene kan antennes av gnister.
- ▶ **Bruk ikke innsatsverktøy som krever kjølevæske.** Bruk av vann eller andre kjølevæsker kan føre til elektrisk støt.

Rekyl og tilhørende sikkerhetsanvisninger

Rekyl er en plutselig reaksjon som følge av at et verktøy som slipeskive, slipetallerken, stålbørste osv. kjører seg fast eller blokkeres slik at det oppstår en plutselig stopp i rotasjonen til verktøyet. Dermed blir et ukontrollert elektroverktøy akselerert mot rotasjonsretningen til verktøyet på blokkeringsstedet.

Hvis for eksempel en slipeskive kjører seg fast eller blokkeres, kan kanten av slipeskiven som er senket ned i emnet, bli sittende fast slik at slipeskiven brytes løs eller forårsaker en rekyl. Slipeskiven beveger seg da mot eller fra brukeren, alt etter skivens rotasjonsretning på blokkeringsstedet. I den forbindelse kan slipeskivene også brekke.

En rekyl er en følge av en feil eller feilaktig bruk av elektroverktøyet. Den kan hindres gjennom egnede forholdsregler som beskrevet nedenfor.

- ▶ **Hold elektroverktøyet godt fast med begge hender, og plasser kroppen og armene slik at du kan fange opp rekylkraften. Bruk alltid ekstrahåndtaket der dette finnes, for å få størst mulig kontroll over rekylkreftene eller reaksjonsmomentet ved akselerasjon.** Brukeren kan takle rekyl- og reaksjonskreftene gjennom egnede sikkerhetstiltak.
- ▶ **Sørg for at hendene og andre kroppsdeler alltid holdes langt unna det roterende verktøyet.** Verktøyet kan bevege seg over hånden ved rekyl.
- ▶ **Unngå å plassere kroppen i det området der elektroverktøyet vil bevege seg ved rekyl.** Rekylen driver elektroverktøyet i motsatt retning av slipeskivens bevegelsesretning på blokkeringsstedet.
- ▶ **Arbeid alltid forsiktig ved hjørner, skarpe kanter osv. Unngå at innsatsverktøyet kan slå tilbake fra eller setter seg fast i emnet.** Det roterende innsatsverktøyet har en tendens til å sette seg fast ved hjørner, skarpe kanter eller når det slår tilbake. Dette fører til manglende kontroll eller rekyl.
- ▶ **Du må ikke bruke sagkjede eller fortannet sagblad, og heller ikke segmentert diamantskive med mer enn 10 mm brede slisser.** Slike innsatsverktøy forårsaker ofte rekyl eller tap av kontroll over elektroverktøyet.

Spesielle sikkerhetsanvisninger for sliping og kapping:

- ▶ **Bruk bare slipeelementer som er tillatt for dette elektroverktøyet, samt beskyttelsesdeksel som er beregnet for slipeelementene.** Slipeelementer som ikke er beregnet til elektroverktøyet, kan ikke skjermes tilfredsstillende og er usikre.
- ▶ **Krumme slipeskiver må monteres slik at slipeflaten ikke stikker ut over kanten av beskyttelsesdekslet.** En ufagmessig montert slipeskive som stikker ut over kanten på beskyttelsesdekslet, kan ikke skjermes tilstrekkelig.
- ▶ **Beskyttelsesdekslet må være sikkert festet på maskinen og må være innstilt for størst mulig sikkerhet, det vil si slik at en så liten del som mulig av slipeelementet ligger åpent mot brukeren.** Beskyttelsesdekslet bidrar til å beskytte brukeren mot bruddstykker, tilfeldig kontakt med slipeelementet samt mot gnister som kan antenne klærne.
- ▶ **Slipeelementer skal bare brukes til tillatte bruksområder. For eksempel: Slip aldri med sideflaten på en kappeskive.** Kappeskiver er beregnet for materialfjerning med kanten av skiven. Sidelengs kraftinnvirkning på disse slipeelementene kan ødelegge dem.
- ▶ **Bruk alltid bare uskadde låseflenser i riktig dimensjon og form for slipeskiven du har valgt.** Egnede flenser støtter slipeskiven og reduserer på den måten faren for brudd. Flenser til kappeskiver kan være annerledes enn flensene til andre slipeskiver.



- ▶ **Bruk ikke utslitte slipeskiver fra større elektroverktøy.** Slipeskiver for større elektroverktøy er ikke dimensjonert for de høyere omdreiningstallene til mindre elektroverktøy og kan brenne.
- ▶ **Bruk alltid det anbefalte beskyttelsesdekslet for den aktuelle funksjonen ved bruk av slipeelementer med dobbeltfunksjon.** Bruk av feil beskyttelsesdeksel kan bare gi utilstrekkelig beskyttelse, og dette kan føre til alvorlige personskader.

Spesielle sikkerhetsanvisninger for sandpapirsliping:

- ▶ **Bruk bare slipepapir i passende størrelse. Følg produsentens angivelser for slipepapirstørrelse.** Slipepapir som stikker for langt ut over slipetallerkenen, kan forårsake personskader og føre til blokkering, oppriving av slipepapir og rekyl.

2.3 Ekstra sikkerhetsanvisninger

Personsikkerhet

- ▶ Manipulering eller modifisering av maskinen er ikke tillatt.
- ▶ Hold håndtakene tørre, rene og fri for olje og fett.
- ▶ Kontroller at sidehåndtaket er riktig montert og forskriftsmessig festet. Hold alltid maskinen fast med begge hendene i de to håndtakene.
- ▶ Ta pauser fra arbeidet, og foreta avspennings- og fingerøvelser for å øke blodgjennomstrømningen i fingrene.
- ▶ Maskinen er ikke beregnet for svake personer uten opplæring.
- ▶ Sørg for at maskinen ikke er tilgjengelig for barn.
- ▶ Unngå å berøre de roterende delene. Koble først til maskinen på arbeidsområdet. Berøring av de roterende delene, spesielt roterende verktøy, kan føre til skader.
- ▶ Under sliping kan det oppstå farlig slipestøv. Før arbeidet påbegynnes, må du klargjøre fareklassen til støvmaterialet som oppstår under sliping. Bruk helst et støvavsug med offisiell beskyttelsesklassifisering sammen med maskinen. Maskinen må oppfylle lokale støvbeskyttelseskrav.
- ▶ Støv fra materialer som blyholdig maling, enkelte tresorter, betong/mur/stein som inneholder kvarts, mineraler og metaller kan være helseskadelig. Berøring eller innånding av slike typer støv kan fremkalle allergiske reaksjoner og/eller luftveissykdommer hos brukeren og andre personer som oppholder seg i nærheten. Bestemte typer støv som eikestøv eller bøkéstøv regnes som kreftfremkallende, særlig i forbindelse med stoffer for trebehandling (kromat, trepleiemidler). Asbestholdige materialer skal kun håndteres av kvalifisert personell. **Bruk støvavsug der det er mulig. For å oppnå best mulig støvavsug må du bruke en egnet mobil støvsuger. Bruk eventuelt åndedrettsvern tilpasset den aktuelle typen støv. Sørg for god ventilasjon på arbeidsplassen, og ta hensyn til gjeldende lokale forskrifter for materialene som skal bearbeides.**
- ▶ Fjern alle utstikkende deler, for eksempel spiker, skruer osv. før du starter slipearbeidet.
- ▶ Under sliping kan det oppstå gnister som flyr omkring. Pass på at ingen personer kommer i faresonen.

Forsiktig behandling og bruk av elektroverktøy

- ▶ Kontroller alltid før oppstart, også etter arbeidspauser, at verktøyet sitter godt fast.

Elektrisk sikkerhet

- ▶ Kontroller arbeidsområdet for skjulte elektriske ledninger, gass- og vannrør før du starter arbeidet, f.eks. ved hjelp av en metalldetektor. Eksterne metalldeleer på maskinen kan bli strømførende ved at f. eks. en strømførende kabel utilsiktet blir skadet. Dette innebærer en alvorlig fare for elektrisk støt.
- ▶ Kontroller maskinens tilførselsledning regelmessig, og sørg for at den blir skiftet av fagfolk hvis den blir skadd. Hvis elektroverktøyet ledning er skadd, må den skiftes ut med en godkjent, spesielt utformet ledning som kan skaffes via kundeservice. Kontroller skjøteledninger regelmessig, og skift dem ut hvis de blir skadde. Ikke ta på ledningen hvis den skades under arbeid. Trekk støpslet ut av stikkkontakten. Skader på ledninger og skjøteledninger innebærer fare for elektrisk støt.
- ▶ La tilsmussede maskiner som ofte brukes til bearbeiding av ledende materialer, kontrolleres regelmessig av Hilti service. Støv, især av ledende materialer, eller fuktighet på maskinens overflate gjør at det er vanskelig å holde den, og under ugunstige forhold kan det føre til elektrisk støt.

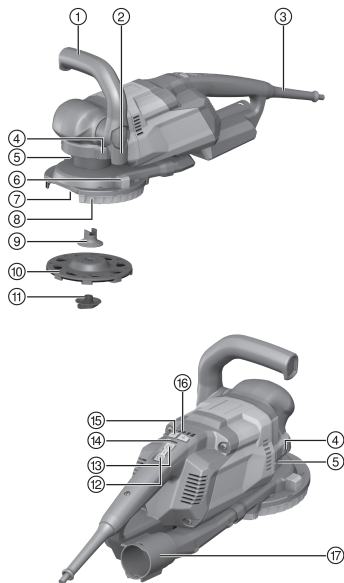
Personglig sikkerhet

- ▶ Sørg for at arbeidsplassen er godt luftet. Bruk av åndedrettsvern med filterklasse P2 anbefales.
- ▶ Diamantkoppeskiven, deler av beskyttelsesdekslet og maskinen (girhode) kan bli varme under bruk. Disse delene må bare berøres med vernehansker for å unngå forbrenninger.



3 Beskrivelse

3.1 Produktoversikt



- ① Sidehåndtak
- ② Klemarm sidehåndtak
- ③ Strømledning
- ④ Utløserknapper holdeboyle
- ⑤ Høyderregulering av beskyttelsesdekslet
- ⑥ Reguleringsspak for segmentåpning
- ⑦ Segmentåpning
- ⑧ Beskyttelsesdeksel med lamellpakning
- ⑨ Holdeflens
- ⑩ Diamantkopskive
- ⑪ Hurtigspennskrue **Keyless**
- ⑫ Av/på-knapp
- ⑬ Låseknapp for kontinuerlig drift
- ⑭ LED-driftsindikator
- ⑮ Knapper girvalg
- ⑯ Girindikator
- ⑰ Tilkoblingsstuss støvsuger

3.2 Forskriftsmessig bruk

Det beskrevne produktet er en elektrisk drevet diamantslipemaskin for tørrsliping og finsliping av mineralske underlag. Diamantslipemaskinen skal alltid brukes sammen med en støvsuger.

Slipemaskinen er bare beregnet på tørrsliping av mineralske underlag uten belegg samt tynne betongsjikt og lignende mineralske underlag med en maksimal sjiktykkelse på 3 mm (0,12 in).

3.3 Ulovlig feilbruk

Ikke bruk innsatsverktøy som ikke er godkjent for produktet. Til disse hører blant annet kappeskiver, diamantkappeskiver og stålborster.

Ikke bruk produktet til våtsliping, og ikke slip utstikkende objekter som spiker eller skruer.

Ikke bruk produktet med slitte lameller på støvdekslet, og ikke bruk produktet uten støvsuger.

Bruk aldri slipepaden med et turtall som ikke er tillatt.

Elektrostatisk opplading av kan sette produktets elektronikk ut av funksjon. Bruk en antistatisk støvsuger-slange for å unngå elektrostatiske effekter.

3.4 Dette følger med:

slipemaskin, bruksanvisning, holdeflens, hurtigspennskrue **Keyless**.

I tillegg finner du tillatte systemprodukter til produktet hos nærmeste **Hilti Store** eller under: www.hilti.group

4 Tekniske data



Merkespenning, merkestrøm, frekvens og/eller nominell inngangseffekt står på typeskiltet for ditt land.



Ved drift med generator eller transformator må generatorens eller transformatorens utgangseffekt være minst dobbelt så stor som den nominelle inngangseffekten som er oppgitt på maskinens typeskilt. Driftsspenningen til transformatoren eller generatoren må alltid ligge innenfor +5 % og -15 % av merkespenningen til maskinen.

Vekt i henhold til EPTA-prosedyre 01	5,6 kg
Omdreining per minutt (trinn 1)	3 300 o/min
Omdreining per minutt (trinn 2)	4 125 o/min
Omdreining per minutt (trinn 3)	4 950 o/min
Omdreining per minutt (trinn 4)	5 775 o/min
Omdreining per minutt (trinn 5)	6 600 o/min
Nominelt tomgangsturtall	7 000 o/min
Skivediameter	150 mm
Skivetykkelse	4 mm ... 4,5 mm

4.1 Støyinformasjon og vibrasjonsverdier iht. EN 62841

Lydtrykk- og vibrasjonsverdiene som er angitt i denne bruksanvisningen, er målt i samsvar med en normert målemetode og kan brukes til sammenligning av elektroverktøy. De egner seg også til en foreløpig vurdering av eksponeringene.

De angitte dataene representerer de viktigste bruksområdene for elektroverktøyet. Men hvis elektroverktøyet brukes til andre formål, med avvikende innsatsverktøy eller med utilstrekkelig vedlikehold, kan dataene avvike. Dette kan øke eksponeringene betraktelig gjennom hele arbeidsperioden.

For å få en nøyaktig vurdering av eksponeringene må man også ta hensyn til tidsrommene da maskinen er slått av eller er i gang, men ikke i drift. Dette kan redusere eksponeringene betraktelig gjennom hele arbeidsperioden.

Fastsett ekstra sikkerhetstiltak for å beskytte operatøren mot effekten av støy og/eller vibrasjoner, for eksempel: Vedlikehold av elektroverktøy og innsatsverktøy, holde hendene varme, organisering av arbeidsprosesser.

Støyinformasjon

Lydeffektnivå (L_{WA})	102 dB(A)
Usikkerhet lydeffektnivå (K_{WA})	3 dB(A)
Avgitt lydtrykk (L_{pA})	91 dB(A)
Usikkerhet lydtrykknivå (K_{pA})	3 dB(A)

Vibrasjonsinformasjon

Vibrasjonsutslippsverdi ved betongsliping ($a_{h,CG}$)	10,5 m/s ²
Vibrasjonsutslippsverdi ved overflatesliping ($a_{h,AG}$)	5,6 m/s ²
Usikkerhet (K)	1,5 m/s ²

5 Klargjøring til arbeidet

FORSIKTIG

Fare for personskader! Utilskattet start av produktet.

- ▶ Trekk støpselet ut av stikkkontakten før du foretar maskininnstillinger eller skifter tilbehørsdeler.

Følg sikkerhetshenvisningene og advarslene i denne dokumentasjonen og på produktet.

5.1 Montere innsatsverktøy

FORSIKTIG

Fare for materielle og personskader hvis hurtigspennskruen Keyless skades. Hurtigspennskruen **Keyless** kan knekke hvis den trekkes for hardt til.

- ▶ Bruk aldri et verktøy for å trekke til hurtigspennskruen **Keyless**. Trekk den bare til for hånd.

1. Rengjør chocken.
2. Sett holdeflensen på spindelen og la holdeflensen gå i inngrep.



3. Sett innsatsverktøyet på sentreringskragen til holdeflensen.
4. Skru hurtigspennskruen inn i drivspindelen og trekk den til for hånd.

5.2 Demontere innsatsverktøy

1. Løsne spennmutteren.
2. Ta av innsatsverktøyet.

5.3 Stille inn sidehåndtak

1. For å løsne sidehåndtaket åpner du klemarmen.
2. Sett sidehåndtaket i ønsket posisjon.
3. Lukk klemarmen.

5.4 Stille inn beskyttelsesdeksel

Forutsetning: Slipemaskinen er slått av.

1. Plasser slipemaskinen på slipeskiven.
2. Still inn høyden med høydereguleringen.
 - ▶ **Optimal høyde:** ca. 1 mm avstand mellom lameller og overflate.
3. Når du arbeider langs et hjørne, dreier du segmentåpningen på beskyttelsesdekselet til ønsket posisjon.
4. Lukk segmentåpningen igjen etter at du har arbeidet langs et hjørne.

5.5 Velg gir

1. Velg et gir via girvalgbryteren ut fra innsatsverktøyet som brukes, og hvor hardt underlaget er.



Det er bare mulig å velge gir når maskinen er koblet til strømmettet.

2. Bruk 1. gir til sliping av myke, mineralske underlag, som for eksempel maling på sementpuss, til forbedret støvavsug og ved sliping for belegg på myke underlag for lettere føring av maskinen.
3. Bruk 5. gir til sliping av harde mineralske underlag som betong, støpt gulv eller stein for å utnytte verktøyet sitt fullt ut.

6 Arbeid

6.1 Slå på

FORSIKTIG

Fare for personskader. For dårlig festede innsatsverktøy kan løsne.

- ▶ Kontroller alltid før hver bruk at innsatsverktøyet er ordentlig festet.

1. Koble slipemaskinen til anleggsstøvsugeren.
2. Løft maskinen opp fra arbeidsflaten.
3. Trykk inn og hold av/på-bryteren.
 - ▶ Kontroll-LED-en for låseknappen blinker.
4. Trykk på låseknappen for å slå slipemaskinen på kontinuerlig drift.



Aktiveringen av låseknappen må skje i løpet av ett sekund.

6.2 Gjennomføre prøvedrift av ny diamantkoppskive

FORSIKTIG

Fare for personskade! Skadede slipeskiver kan løsne.

- ▶ Beskytt slipeskivene mot slag, støt og fett.
 - ▶ Ikke bruk slipeskiver som vibrerer.
-
- ▶ La slipemaskinen gå i minst 1 minutt uten belastning.



6.3 Sliping

1. Velg et gir. → Side 113
2. Slå på slipemaskinen. → Side 113
3. Plasser maskinen med innsatsverktøyet på materialet, og før den frem og tilbake.
4. Arbeid med middels trykk, og ikke trykk maskinen inn i materialet.
5. Ved behandling av ekstra hardt, mineralsk underlag, f.eks. betong med mye stein, kan diamantkoppskiven bli overopphetet og få skader. Avbryt i så fall sliping, og la diamantkoppskiven avkjøles en kort tid ubelastet og på tomgang.

6.4 Slå av

- ▶ For å slå av maskinen trykker du på låseknappen eller av/på-bryteren.

7 Service og vedlikehold

ADVARSEL

Fare for elektrisk støt! Stell og vedlikehold med isatt nettstøpsel kan føre til alvorlige personskader og forbrenninger.

- ▶ Før alt stell og vedlikeholdsarbeid må nettstøpslet trekkes ut!

Pleie

- Fjern gjenstridig smuss forsiktig.
- Bruk en tørr børste for å rengjøre ventilasjonsåpningene forsiktig.
- Rengjør huset bare med en lett fuktet klut. Ikke bruk silikonholdige pleiemiddel, da dette kan angripe plastdelene.

Vedlikehold

ADVARSEL

Fare for elektrisk støt! Ufagmessige reparasjoner på elektriske komponenter kan føre til alvorlig personskade og forbrenninger.

- ▶ Elektriske deler på maskinen må kun repareres av fagfolk.
- Kontroller alle synlige deler regelmessig mht. skade og alle betjeningselementene mht. feilfri funksjon.
- Ved skader og/eller funksjonsfeil må produktet ikke brukes. Få maskinen reparert av **Hilti** service snarest mulig.
- Etter stell- og vedlikeholdsarbeid må alle beskyttelsesinnretninger monteres, og det må foretas funksjonskontroll av dem.



Av hensyn til sikkerheten må du bare bruke originale reservedeler og forbruksmaterialer. Reservedeler, forbruksmaterialer og tilbehør til produktet, som er godkjent av oss, finner du hos **Hilti Store** eller under: www.hilti.group.

7.1 Rengjøre beskyttelsesdeksel og avløpskanal

1. Demonter innsatsverktøyet. → Side 113
2. Trekk holdeflensen av spindelen.
3. Sett hendelen for høydejustering i midten.
4. Trykk inn begge låseknappene og trekk holdebøylen av fremover.
5. Trekk beskyttelsesdekslet av maskinen nedover.
6. Ta avløpskanalen av tilkoblingsstussen.
7. Rengjør beskyttelsesdekslet, avløpskanalen og tilkoblingsstussen.
8. Forbind avløpskanalen med tilkoblingsstussen. Sørg for at O-ringen sitter riktig.
9. Forbind beskyttelsesdekslet med avsugskanalen. Sørg for at O-ringen sitter riktig. Skyv deretter beskyttelsesdekslet over spindelen og inn i maskinen.
10. Fest beskyttelsesdekslet med holdebøylen. Pass på at holdebøylen går riktig i inngrep.
11. Monter innsatsverktøyet. → Side 112



7.2 Skifte lameller



Skift lamellene når de er slitt.

1. Demonter innsatsverktøyet. → Side 113
2. Trekk lamellene ut av beskyttelsesdekselet. Bruk om nødvendig en tang.
3. Trykk de nye lamellene inn i sporet på beskyttelsesdekselet til de går i lås.
4. Monter innsatsverktøyet. → Side 112

8 Transport og lagring

Transport

- ▶ Ikke transporter dette produktet med montert verktøy.
- ▶ Sørg for at maskinen sitter godt fast under transport.
- ▶ Kontroller alle synlige deler mht. skade og alle betjenings-elementer mht. feilfri funksjon etter transport.

Lagring

- ▶ Oppbevar alltid dette produktet med uttrukket nettstøpsel.
- ▶ Oppbevar dette produktet tørt og utenfor barn og uvedkommendes rekkevidde.
- ▶ Kontroller alle synlige deler mht. skade og alle betjenings-elementer mht. feilfri funksjon etter langvarig oppbevaring.

9 Ytterligere informasjon

Du finner mer informasjon om betjening, teknologi, miljø og resirkulering under følgende lenke: qr.hilti.com/manual/?id=2240961

Denne lenken finner du også som QR-kode bakerst i dokumentasjonen.

10 Avhending

Hilti maskiner er i stor grad laget av resirkulerbart materiale. En forskriftsmessig materialsortering er en forutsetning for resirkulering. I mange land tar **Hilti** din gamle maskin i retur. Spør **Hilti** kundeservice eller forhandleren din.



- ▶ Kast aldri elektroverktøy, elektronisk utstyr eller batterier i husholdningsavfallet!

11 Produsentgaranti

- ▶ Når det gjelder spørsmål om garantibetingelser, ber vi deg kontakte din lokale **Hilti**-partner.

Suomi

1 Dokumentaation tiedot

1.1 Tästä dokumentaatiosta

- Lue ehdottomasti tämä dokumentaatio ennen tuotteen käyttöönottoa. Se on turvallisen työn teon ja tuotteen ongelmattoman käsittelyn perusedellytys.
- Noudata tässä dokumentaatiossa ja tuotteessa olevia turvallisuus- ja varoitushuomautuksia.
- Säilytä käyttöohje aina tuotteen yhteydessä ja varmista, että käyttöohje on mukana, kun luovutat tuotteen toiselle henkilölle.

1.2 Merkkien selitykset

1.2.1 Varoitushuomautukset

Varoitushuomautukset varoittavat tuotteen käyttöön liittyvistä vaaroista. Seuraavia varoitustekstejä käytetään:



VAKAVA VAARA

VAKAVA VAARA !

- ▶ Varoittaa uhkaavasta vaaratilanteesta, josta voi seurauksena olla vakava loukkaantuminen tai jopa kuolema.

VAARA

VAARA !

- ▶ Varoittaa mahdollisesta vaarasta, josta voi seurauksena olla vakava loukkaantuminen tai kuolema.

VAROITUS

HUOMIO !

- ▶ Varoittaa mahdollisesta vaaratilanteesta, josta voi seurata loukkaantuminen tai aineellinen vahinko.

1.2.2 Symbolit käyttöohjeessa

Tässä käyttöohjeessa käytetään seuraavia symboleita:

	Noudata käyttöohjetta
	Toimintaohjeita ja muuta hyödyllistä tietoa
	Kierrätyskelpoisten materiaalien käsittely
	Älä hävitä sähkölaitteita ja akkuja tavallisen sekajätteen mukana

1.2.3 Symbolit kuvissa

Kuvissa käytetään seuraavia symboleita:

	Nämä numerot viittaavat vastaavaan kuvaan tämän käyttöohjeen alussa.
	Numerointi kertoo työvaiheiden järjestyksen kuvissa ja saattaa poiketa numeroinnista tekstissä.
	Kohtanumeroita käytetään kuvassa Yleiskuva , ja ne viittaavat kuvatekstien numerointiin kappaleessa Tuoteyhteenveto .
	Tämän merkin tarkoitus on kiinnittää erityinen huomiosi tuotteen käyttöön ja käsittelyyn.

1.3 Tuotekohtaiset symbolit

1.3.1 Symbolit tuotteessa

Tuotteessa voidaan käyttää seuraavia symboleita:

	Käytä suojalaseja
	Käytä suojakypärää
	Käytä kuulosuojaimia
	Käytä suojakäsineitä
	Käytä hengityssuojainta
	Käytä suojavaatteita
	Sähköiskun vaara.
	Kehon osien puristuksiin jäämisvaara.



	Varoitus: kuuma pinta
RPM	Kierrosta minuutissa
n	Nimelliskierrosluku
\emptyset	Halkaisija
	Vaihtovirta
	Suojausluokka II (kaksinkertainen eristys)
	Tämä kone tukee iOS- ja Android-alustojen kanssa yhteensopivaa NFC-tekniologiaa.
	Käytä sivukahvaa
	Jos tuotteessa on tämä, kyseinen tarkastuslaitos on sertifioinut tuotteen Yhdysvaltojen ja Kanadan markkinoille niillä voimassa olevien standardien mukaisesti.

1.4 Tuotetiedot

HILTI -tuotteet on tarkoitettu ammattikäyttöön, ja niitä saa käyttää, huoltaa tai korjata vain valtuutettu, koulutettu henkilö. Käyttäjän pitää olla hyvin perillä käyttöön liittyvistä vaaroista. Tuote ja sen varusteet saattavat aiheuttaa vaaratilanteita, jos kokemattomat henkilöt käyttävät tuotetta ohjeiden vastaisesti tai muutoin asiattomasti.

Tyypimerkinnän ja sarjanumeron löydät tyypikilvestä.

- Kirjoita sarjanumero oheiseen taulukkoon. Tuotteen tiedot tarvitaan, jos esität kysymyksiä myynti- tai huoltoedustajallemme.

Tuotetiedot

Tyyppi:	DGH 150
Sukupolvi:	01
Sarjanumero:	

1.5 Vaatimustenmukaisuusvakuutus

Valmistaja vakuuttaa, että tässä kuvattu tuote täyttää sitä koskevien voimassa olevien lakien ja standardien vaatimukset. Kuva vaatimustenmukaisuusvakuutuksesta on tämän dokumentaation lopussa.

Tekninen dokumentaatio löytyy tästä:

Hilti Entwicklungsgesellschaft mbH | Zulassung Geräte | Hiltistraße 6 | 86916 Kaufering, DE

2 Turvallisuus

2.1 Sähkötyökaluja koskevat yleiset turvallisuusohjeet

⚠ VAKAVA VAARA Lue kaikki turvallisuus- ja käyttöohjeet, selostukset ja tekniset tiedot, jotka liittyvät tähän sähkötyökaluun. Seuraavien ohjeiden noudattamatta jättäminen saattaa johtaa sähköiskuun, tulipaloon ja/tai vakavaan loukkaantumiseen.

Säilytä kaikki turvallisuus- ja käyttöohjeet huolellisesti vastaisen varalle.

Turvallisuusohjeissa käytetty käsite ”sähkötyökalu” tarkoittaa verkkokäyttöisiä sähkötyökaluja (joissa verkkojohto) ja akkukäyttöisiä sähkötyökaluja (joissa ei verkkojohtoa).

Työpaikan turvallisuus

- **Pidä työskentelyalue siistinä ja hyvin valaistuna.** Työpaikan epäjärjestys ja valaisemattomat työalueet voivat johtaa tapaturmiin.
- **Älä käytä sähkötyökalua räjähdysalttiissa ympäristössä, jossa on syttyvää nestettä, kaasua tai pölyä.** Sähkötyökalut synnyttävät kipinöitä, jotka saattavat sytyttää pölyn tai höyryt.
- **Pidä lapset ja sivulliset loitolla sähkötyökalua käyttäessäsi.** Voit menettää koneen hallinnan huomiosi suuntautuessa muualle.



Sähköturvallisuus

- ▶ **Sähkötyökalun pistokkeen pitää sopia pistorasiaan.** Pistoketta ei saa muuttaa millään tavalla. **Älä käytä pistorasia-adaptoreita suojamaadotettujen sähkötyökalujen yhteydessä.** Alkuperäisessä kunnossa olevat pistokkeet ja sopivat pistorasiat vähentävät sähköiskun vaaraa.
- ▶ **Vältä koskettamasta sähköä johtaviin pintoihin kuten putkiin, pattereihin, liesiin ja jääkaappeihin.** Sähköiskun vaara kasvaa, jos kehosi maadottuu.
- ▶ **Älä aseta sähkötyökalua alttiiksi sateelle tai kosteudelle.** Veden tunkeutuminen sähkötyökalun sisään lisää sähköiskun vaaraa.
- ▶ **Älä kanna tai ripusta sähkötyökalua verkkojohdostaan äläkä vedä pistoketta irti pistorasiasta johdosta vetämällä.** Pidä johto loitolla kuumuudesta, öljystä, terävistä reunoista ja liikkuvista osista. Vahingoittuneet tai toisiinsa kietoutuneet johdot lisäävät sähköiskun vaaraa.
- ▶ **Kun käytät sähkötyökalua ulkona, käytä ainoastaan ulkokäyttöön soveltuvia jatkojohtoja.** Ulkokäyttöön soveltuvan jatkojohdon käyttö pienentää sähköiskun vaaraa.
- ▶ **Jos sähkötyökalua on välttämätöntä käyttää kosteassa ympäristössä, käytä vikavirtasuojakytkintä.** Vikavirtasuojakytkimen käyttö pienentää sähköiskun vaaraa.

Henkilöturvallisuus

- ▶ **Ole valpas, kiinnitä huomiota työskentelyysi ja noudata tervettä järkeä sähkötyökalua käyttäessäsi.** Älä käytä sähkötyökalua, jos olet väsynyt tai huumeiden, alkoholin tai lääkkeiden vaikutuksen alaisena. Sähkötyökalua käytettäessä hetkellinenkin varomattomuus saattaa aiheuttaa vakavia vammoja.
- ▶ **Käytä henkilökohtaisia suojavarusteita ja aina suojalaseja.** Henkilökohtaiset suojavarusteet, kuten hengityssuojain, luistamattomat turvajalkineet, kypärä ja kuulosuojaimet, pienentävät oikein käytettyinä loukkaantumisriskiä sähkötyökalun käyttötilanteesta riippuen.
- ▶ **Varo tahatonta käynnistämistä.** Varmista, että sähkötyökalu on kytketty pois päältä, ennen kuin liität sen verkkovirtaan ja/tai liität siihen akun, otat sen käteesi tai kannat sitä. Jos kannat sähkötyökalua sormi käyttökytkimellä tai liität pistokkeen pistorasiaan käyttökytkimen ollessa käyntiasennossa, altistat itsesi onnettomuuksille.
- ▶ **Poista kaikki säätötyökalut ja ruuvitalat, ennen kuin käynnistät sähkötyökalun.** Työkalu tai avain, joka sijaitsee koneen pyöriässä osassa, saattaa johtaa loukkaantumiseen.
- ▶ **Vältä vaikeita työskentelyasentoja.** Varmista aina tukeva seisoma-asento ja tasapaino. Siten voit paremmin hallita sähkötyökalua odottamattomissa tilanteissa.
- ▶ **Käytä työohsi soveltuvia vaatteita.** Älä käytä löysiä työvaatteita tai koruja. Pidä hiukset, vaatteet ja käsineet loitolla liikkuvista osista. Välijät vaatteet, korut ja pitkät hiukset voivat takertua liikkuviin osiin.
- ▶ **Jos pölynpoisto- ja keräilylaitteita voidaan asentaa, sinun on tarkastettava, että ne on liitetty oikein ja että niitä käytetään oikealla tavalla.** Pölynpoistovarustuksen käyttö vähentää pölyn aiheuttamia vaaroja.
- ▶ **Älä tuudittaudu virheelliseen turvallisuuden tunteeseen äläkä laiminlyö sähkötyökaluja koskevia turvallisuusohjeita silloinkaan, kun mielestäsi jo olet kokenut sähkötyökalun käyttäjä.** Harkitsema-ton ja huolimaton toiminta voi sekunnin murto-osissa johtaa vakaviin loukkaantumisiin.

Sähkötyökalun käyttö ja käsittely

- ▶ **Älä ylikuormita konetta.** Käytä kyseiseen työhön tarkoitettua sähkötyökalua. Sopivaa sähkötyökalua käyttäen työskentelet paremmin ja varmemmin tehoalueella, jolle sähkötyökalu on tarkoitettu.
- ▶ **Älä käytä sähkötyökalua, jonka käyttökytkin ei toimi.** Sähkötyökalu, jota ei enää voida käynnistää ja pysäyttää käyttökytkimellä, on vaarallinen ja se täytyy korjata.
- ▶ **Irrota pistoke pistorasiasta ja/tai irrota akku ennen kuin muut säätöjä, vaihdat terää tai lisävarusteita ja kun lopetat koneen käyttämisen.** Tämä turvatoimenpide estää sähkötyökalun tahattoman käynnistysriskin.
- ▶ **Säilytä sähkötyökalut poissa lasten ulottuvilta, kun niitä ei käytetä.** Älä anna toisten henkilöiden käyttää konetta, elleivät he ole perehtyneet sen käyttöön ja lukeneet käyttöohjeita. Sähkötyökalut ovat vaarallisia, jos niitä käyttävät kokemattomat henkilöt.
- ▶ **Hoida sähkötyökaluja ja niiden varusteita huolella.** Tarkasta, että liikkuvat osat toimivat moitteettomasti eivätkä ole puristuksissa, ja tarkasta myös, ettei sähkötyökalussa ole murtuneita tai vaurioituneita osia, jotka saattaisivat haitata sen toimintaa. Korjauta vaurioituneet osat ennen koneen käyttämistä. Usein loukkaantumisten ja tapaturmien syynä on sähkötyökalujen laiminlyöty huolto.
- ▶ **Pidä terät terävinä ja puhtaina.** Huolella hoidetut terät, joiden leikkausreunat ovat teräviä, eivät jumitu herkästi, ja niillä työnteko on kevyempää.
- ▶ **Käytä sähkötyökalua, lisävarusteita ja tarvikkeita, teriä jne. niiden käyttöohjeiden mukaisesti.** Ota tällöin työolosuhteet ja suoritettava työtehtävä huomioon. Sähkötyökalun käyttö muuhun kuin sille tarkoitettuun käyttöön saattaa johtaa vaarallisiin tilanteisiin.



- **Pidä käsikahvat ja tartuntapinnat kuivina, puhtaina, öljyttöminä ja rasvattomina.** Jos käsikahvat tai tartuntapinnat ovat liukkaat, sähkötyökalun turvallinen käyttö ja hallinta voi yllättävissä tilanteissa olla mahdotonta.

Huolto

- **Anna koulutettujen ammattihenkilöiden korjata sähkötyökalusi ja hyväksy korjauksiin vain alkupe- räisiä varaosia.** Siten varmistat, että sähkötyökalu säilyy turvallisena.

2.2 Kaikkien töiden turvallisuusohjeet

Hionnan ja hiomapaperihionnan yhteiset turvallisuusohjeet:

- **Tätä sähkötyökalua on käytettävä hiomakoneena ja hiomapaperihiomakoneena. Ota huomioon kaikki turvallisuusohjeet, ohjeet, kuvat ja tiedot, jotka saat koneen ja sen käyttöohjeen mukana.** Jos et noudata seuraavia ohjeita, saatat saada sähköiskun, aiheuttaa tulipalon ja/tai loukkaantua vakavasti.
- **Tätä sähkötyökalua ei saa käyttää harjaukoneena, kiillottamiseen, reikien leikkaamiseen tai katkaisuhiontaan.** Tällaisen sähkötyökalun käyttäminen muihin työtehtäviin, kuin mihin kone on suunniteltu, saattaa aiheuttaa vaaratilanteita ja loukkaantumisia.
- **Älä tee tähän sähkötyökaluun minkäänlaisia muutoksia, joiden myötä se toimisi tavalla, jota työkalun valmistaja ei ole suunnitellut ja spesifioinut.** Tällaiset muutokset saattavat johtaa työkalun hallinnan menettämiseen ja aiheuttaa vakavia vammoja.
- **Älä käytä lisävarusteita tai tarvikkeita, joita valmistaja ei erityisesti ole suunnitellut ja hyväksynyt tässä sähkötyökalussa käytettäviksi.** Vaikka pystyisitkin kiinnittämään lisävarusteen tai tarvikkeen sähkötyökaluusi, kokonaisuus ei välttämättä ole käytön kannalta turvallinen.
- **Koneeseen kiinnitetyn työkaluterän sallitun kierrosluvun pitää olla vähintään yhtä suuri kuin sähkötyökalun ilmoitettu maksimikierrosluku.** Sallittua nopeammin pyörivä työkaluterä saattaa murtua, jolloin sen kappaleita voi sinkoutua vaarallisesti.
- **Työkaluterän ulkohalkaisijan ja vauvuuden pitää vastata sähkötyökalun tiedoissa annettuja mita- tietoja.** Mitoitukseltaan vääranlaista työkaluterää ei suojata tai valvota oikein.
- **Kiinnityskierteellisten työkaluterien pitää tarkasti sopia koneen hiomakaran kierteeseen. Jos työ- kaluterä kiinnitetään laipalla, työkaluterän reiän halkaisijan pitää sopia kiinnityskohtaan halkaisijaan laipassa.** Työkaluterät, joita ei saa tarkasti oikein kiinnitettyä sähkötyökaluun, pyörivät epätasaisesti, tärisevät voimakkaasti ja saattavat johtaa sähkötyökalun hallinnan menettämiseen.
- **Älä kiinnitä vaurioituneita työkaluteriä.** Tarkasta työkaluterän kunto aina ennen käyttämistä; tarkasta esimerkiksi hiomalaikan mahdolliset murtumat ja halkeamat, hiomalautasen murtumat ja kuluneisuus sekä harjaustyökalujen irronneet tai katkenneet harjat. Jos sähkötyökalu tai siihen tarkoitettu työkaluterä putoaa, tarkasta, ettei vaurioita syntynyt tai käytä ehjää työkaluterää. Kun olet tarkastanut ja kiinnittänyt työkaluterän, pysy itse ja pidä muut henkilöt turvallisen etäällä pyörivästä työkaluterästä ja käytä konetta minuutin ajan huippukierrosluvulla. Vaurioitunut työkaluterä ei yleensä kestä tätä testiaikaa.
- **Käytä henkilökohtaista suojaruustustasi.** Käytä työtehtävästäsi riippuen kokokasvosuojusta, sil- mäsuojaia tai suojalaseja. Tarpeen mukaan käytä hengityssuojainta, kuulosuojaimia, suojakäsineitä ja suojaesiliinaa, jotka suojaavat sinua hionta- ja materiaalihiukkasilta. Suojaa silmäsi erilaisissa työtehtävissä sinkoilevilta hiukkasilta ja muruilta. Pöly- ja hengityssuojaimen pitää pystyä suodattamaan työtehtävässä syntyvä pöly. Jos pitemmän aikaa altistut kovalle melulle, kuulosi saattaa vaurioitua.
- **Ota myös muut ihmiset työpisteesi lähistöllä huomioon.** Kaikkien työpisteesi alueelle tulevien henkilöiden pitää käyttää henkilökohtaisia suojaruusteitaan. Työkappaleesta tai työkaluterästä sinkoavat kappaleet saattavat aiheuttaa vammoja varsinaisen työpisteesi alueen ulkopuolellakin.
- **Pidä sähkötyökalusta kiinni vain sen eristetyistä kahvapinnoista, jos teet työtä, jossa sähkötyö- kalun työkaluterä saattaa osua rakenteen sisällä olevaan virtajohtoon tai sähkötyökalun omaan verkkojohtoon.** Jos terä osuu virtajohtoon, koneen metalliosiin saattaa johtua virta, jolloin saatat saada sähköiskun.
- **Pidä verkkojohto mahdollisimman etäällä pyörivästä työkaluterästä.** Jos menetät koneen hallinnan, terä saattaa osua verkkojohtoon tai tarttua kiinni johonkin tai saatat satuttaa kätesi tai käsivartesi pyörivään työkaluterään.
- **Älä koskaan laske sähkötyökalua käsistäsi ennen kuin sen työkaluterä on täysin pysähtynyt.** Pyörivä työkaluterä saattaa vaarallisesti osua laskutason pintaan, minkä seurauksena saatat menettää koneen hallinnan.
- **Älä pidä sähkötyökalua käynnissä, kun kannat sitä.** Vaatteesi saattaisivat osua pyörivään työkalute- rään, minkä seurauksena työkaluterä saattaisi leikkautua kehoosi.
- **Puhdista sähkötyökalusi jäähdytysilma- roaot säännöllisin välein.** Moottorin jäähdytyspuhallin imee pölyä koneen kotelon sisään, ja metallipölyn suuri määrä voi aiheuttaa sähköisen vaaratilanteen.



- ▶ **Älä käytä sähkötyökalua syttyvien materiaalien lähellä.** Kipinät saattaisivat sytyttää tällaiset materiaalit.
- ▶ **Älä käytä sähkötyökalussa työkaluteriä, jotka vaativat jäähdytystä nesteellä.** Veden tai muun nesteen käyttö jäähdytykseen saattaa aiheuttaa sähköiskun.

Takaisku ja siihen liittyvät turvallisuusohjeet

Takaiskulla tarkoitetaan pyörivän työkaluterän kuten hiomalaikan, hiomalautasen, harjaterän jne. kiinni tarttumisen tai juuttumisen seurauksena tapahtuvan työkaluterän äkillisen pysähtymisen aiheuttamaa koneen äkillistä reaktiota. Sen seurauksena sähkötyökalu liikahtaa juuttumiskohdasta hallitsemattomasti työkaluterän käyttösuuntaan nähden vastakkaiseen suuntaan.

Jos esimerkiksi hiomalaikka tarttuu kiinni tai juuttuu työkalupaleeseen, hiomalaikan työkalupaleeseen opotettu reuna pureutuu kiinni ja sen seurauksena kone saattaa iskeä takaisin. Hiomalaikka liikahtaa koneen käyttäjää kohti tai hänestä poispäin, riippuen laikan pyörimissuunnasta juuttumiskohdassa. Tällöin hiomalaikka saattaa myös murtua.

Takaisku aiheutuu sähkötyökalun vääristä tai virheellisestä käyttämisestä. Sen esiintymistä voit välttää noudattamalla seuraavassa annettuja ohjeita.

- ▶ **Pidä sähkötyökalusta kunnolla kiinni molemmin käsin, ja pidä kehosi sekä kätesi asennossa, jossa pystyt hyvin vastustamaan takaiskuvoimia.** Käytä aina lisäkahvaa, jos koneessa sellainen on, jotta pystyt parhaalla mahdollisella tavalla vastustamaan koneen takaiskuvoimia ja reaktiovoimia työn tekemisen ja aloittamisen aikana. Käyttäjän pitää tuntea takaisku- ja reaktiovoimien aiheuttamat vaarat.
- ▶ **Älä koskaan vie kättäsi pyörivän työkaluterän lähelle.** Työkaluterä saattaisi takaiskutilanteessa osua käteesi.
- ▶ **Pyri pitämään sähkötyökalua siten, että kehosi ei ole sähkötyökalun takaiskun kannalta vaarallisella alueella.** Takaisku liikuttaa sähkötyökalua työstöliikkeen vastakkaiseen suuntaan hiomalaikan juutuessa.
- ▶ **Tee työtä erityisen varovasti reunojen, terävien kulmien jne. lähellä. Varo, ettei työkaluterä pääse iskemään takaisin työkalupaleesta poispäin tai tarttumaan kiinni.** Pyörivä työkaluterä pyrkii tarttumaan kiinni kulmien tai terävien reunojen lähellä tai vaurioitumaan. Silloin seurauksena on hallinnan menettäminen tai takaisku.
- ▶ **Älä käytä ketjusahanterää tai hammastettua sahanterää, tai segmenttitimanttilaikkaa, jos uraleveys on yli 10 mm.** Tällaiset työkaluterät aiheuttavat usein takaiskuja tai sähkötyökalun hallinnan menettämisen.

Hiannon ja katkaisuhionnan erityiset turvallisuusohjeet:

- ▶ **Käytä ainoastaan sähkötyökaluasi tarkoitettuja hiomatyökaluja ja näille hiomatyökaluille tarkoitettua teräsuojusta.** Hiomatyökalut, joita ei ole tarkoitettu tähän sähkötyökaluun, ovat riittämättömästi suojattuja ja käytössä epävarmoja.
- ▶ **Taivutettu hiomalaikka on kiinnitettävä siten, että laikan hiomapinta-ala ei ulotu teräsuojuksen reunatason yli.** Virheellisesti kiinnitetty hiomalaikka, joka ulottuu teräsuojuksen reunatason yli, ei ole riittävästi suojattu.
- ▶ **Teräsuojus pitää kiinnittää sähkötyökaluun ja säätää siten, että turvallisuus on paras mahdollinen, ts. siten, että mahdollisimman pieni osa hiomatyökalusta on näkyvissä käyttäjän suuntaan.** Teräsuojuksen tehtävä on suojata käyttäjää sinkoilevilta kappaleilta, estää hiomatyökalun koskettaminen vahingossa ja suojata kipinöiltä, jotka saattaisivat esimerkiksi sytyttää vaatteet.
- ▶ **Hiomatyökaluja saa käyttää vain niiden hyväksytyihin käyttötarkoituksiin. Esimerkiksi: Älä koskaan käytä katkaisulaikan kylkipintaa hiomiseen.** Katkaisulaikat on tarkoitettu materiaalin leikkaamiseen laikan kehäpinnalla. Jos laikkaan vaikuttaa sivusuuntainen voima, siitä saattaa irrota hiomaineepalasia.
- ▶ **Käytä aina ehjää, oikean kokoista ja oikean muotoista kiinnitysliappaa valitsemasi hiomalaikan kiinnittämiseen.** Kunnolla sopivat laipat tukevat hiomalaikkaa ja vähentävät siten laikkapalasten irtaamisvaaraa. Katkaisulaikkojen laipat voivat olla erilaiset kuin muiden hiomalaikkojen laipat.
- ▶ **Älä käytä suurempien sähkötyökalujen kuluneita hiomalaikkoja.** Suurempien sähkötyökalujen hiomalaikkoja ei ole suunniteltu pienempien sähkötyökalujen suuremmille kierrosluvuille, joten tällaiset laikat saattavat murtua.
- ▶ **Käytä aina kulloiseenkin työtehtävään tarkoitettua teräsuojusta, jos käytät kahteen kertaan käytettäviä hiomatyökaluja.** Vääräläinen teräsuojus ei suojaa riittävästi, mistä voi aiheutua vakavia vammoja.

Hiomapaperihionnan erityisiä turvallisuusohjeita:

- ▶ **Käytä vain sopivan kokoisia hiomalaikkoja.** Noudata valmistajan antamia hiomalaikan koon ohjeita. Hiomalautasen yli ulottuva hiomalaikka voi aiheuttaa loukkaantumisia tai johtaa koneen jumittumiseen, hiomalaikan murtumiseen tai koneen takaiskuun.



2.3 Muut turvallisuusohjeet

Henkilöturvallisuus

- ▶ Koneeseen ei saa tehdä minkäänlaisia muutoksia.
- ▶ Pidä käsikahvat kuivina, puhtaina, öljyttöminä ja rasvattomina.
- ▶ Varmista, että sivukahva on oikein asennettu ja kunnolla kiinni. Pidä aina molemmin käsin kiinni koneen käsikahvoista.
- ▶ Pidä työssäsi rentouttavia taukoja, joiden aikana tee sormivoimisteluliikkeitä varmistaaksesi sormiesi hyvän verenkierron.
- ▶ Konetta ei ole tarkoitettu voimiltaan heikkojen henkilöiden käyttöön ilman opastusta ja apua.
- ▶ Älä jätä konetta lasten ulottuville.
- ▶ Vältä pyörievien osien koskettamista. Kytke kone päälle vasta, kun olet juuri aloittamassa työn. Pyörievien osien koskettaminen, etenkin pyörievien työkaluterien, saattaa aiheuttaa loukkaantumisia.
- ▶ Hiottaessa voi syntyä vaarallista hiontapölyä. Selvitä hiottaessa syntyvän pölyn haittaluokitus jo ennen työskentelyn aloittamista. Konetta käyttäessäsi käytä pölynpoistoon imuria, joka maakohtaisten pölysuojausmääräysten mukaisesti soveltuu kyseisen haittaluokituksen pölyn imurointiin.
- ▶ Tiettyjen materiaalien kuten lijyypitoisen maalin, joidenkin puulajien, kvartsia sisältävän betonin / muurauksen / kivityksen ja mineraalien sekä metallien pölyt voivat olla terveydelle vaarallisia. Pölyjen ihokosketus tai hengittäminen saattaa aiheuttaa allergisia reaktioita ja/tai hengitystiesairauksia koneen käyttäjälle tai lähellä oleville henkilöille. Tietty pölyt kuten tammen tai pyökkin pöly on luokiteltu syöpää aiheuttaviksi, erityisesti jos niihin liittyy puunkäsittelyn lisäaineita (kromaatti, puunsuoja-aineet). Asbestia sisältäviä materiaaleja saavat työstää vain erikoiskoulutetut henkilöt. **Käytä mahdollisuuksien mukaan pölynpoistovarustusta. Jotta pölynpoisto on mahdollisimman tehokas, käytä soveltuvaa liikuteltavaa pölynpoistovarustusta. Tarvittaessa käytä hengityssuojainta, joka soveltuu kyseessä olevalla pölylle. Varmista työpisteen hyvä tuuletus ja noudata eri materiaalien työstöstä annettuja maakohtaisia ohjeita ja määräyksiä.**
- ▶ Irrota ulkonevat osat kuten nauhat, ruuvit jne. huolellisesti ennen hiomisen aloittamista.
- ▶ Hiottaessa saattaa syntyä sinkoutuvia kipinöitä. Varmista, ettei kenellekään aiheudu vaaraa.

Sähkötökalujen käyttö ja hoito

- ▶ Tarkasta aina ennen koneen käyttämistä ja myös tauon pitämisen jälkeen, että työkaluterä on kunnolla kiinni.

Sähköturvallisuus

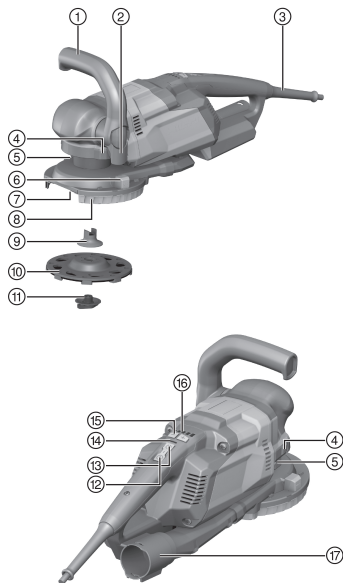
- ▶ Tarkasta ennen työn aloittamista esimerkiksi metallinilmaisimella, onko työskentelyalueella rakenteiden sisälle asennettuja sähköjohtoja ja kaasuu- tai vesiputkia. Koneen ulkopinnan metalliosiin saattaa johtua jännite, jos vahingossa osut sähköjohtoon. Tästä aiheutuu vakava sähköiskun vaara.
- ▶ Tarkasta verkkojohdon kunto säännöllisesti, ja jos havaitset vaurioita, vaihdata verkkojohto erikoiskorjaamossa. Jos sähkötyökalun verkkojohto on vaurioitunut, sen tilalle on vaihdettava erityisesti tähän käyttöön tarkoitettu ja hyväksytyt johto; näitä johtoja on saatavana huolto-organisaation kautta. Tarkasta jatkojohdon kunto säännöllisesti, ja vaihda johto, jos havaitset vaurioita. Jos verkkojohto tai jatkojohto vaurioituu työskentelyn aikana, älä kosketa johtoa. Irrota verkkopistoke pistorasiasta. Vaurioituneet verkkojohdot ja jatkojohdot aiheuttavat vakavan sähköiskun vaaran.
- ▶ Tarkastuta likaantunut kone säännöllisin välein Hilti-huollossa, jos työstät sähköä johtavia materiaaleja usein. Koneen pintaan kertynyt pöly, etenkin sähköä johtavien materiaalien pöly, tai kosteus saattavat epäsuotuisissa tilanteissa aiheuttaa sähköiskun.

Henkilökohtainen turvallisuus

- ▶ Varmista työpaikan hyvä tuuletus. Suositamme suodatusluokan P2 hengityssuojaimen käyttämistä.
- ▶ Timanttikuppilaikka ja teräsuojuksen tai koneen osat (vaihteistokotelo) saattavat käytön aikana kuumetua. Palovammojen välttämiseksi kosketa näitä osia vain suojakäsineitä käyttäen.



3.1 Tuoteyhteenvedo



- ① Sivukahva
- ② Sivukahvan lukitusvipu
- ③ Verkkojohto
- ④ Kiinnityskaaren lukituksen vapautuspainikkeet
- ⑤ Teräsuojuksen korkeussäätö
- ⑥ Segmenttiaukon säätövipu
- ⑦ Segmenttiaukko
- ⑧ Teräsuojus ja lamellitivist
- ⑨ Kiinnityslaippa
- ⑩ Timanttikuppilaikka
- ⑪ Pikakiinnitysruuvi **Keyless**
- ⑫ Käyttökytkin
- ⑬ Jatkuvan käytön painike
- ⑭ Käyttötavan LED
- ⑮ Vaihteen valintapainikkeet
- ⑯ Vaihteen näyttö
- ⑰ Poistoimuliittämä imurille

3.2 Tarkoituksenmukainen käyttö

Kuvattu tuote on kiviaineispitoisten materiaalien kuivahiontaan ja viimeistelyhiontaan tarkoitettu sähkökäyttöinen timanttihiomakone. Käytä timanttihiomakonetta aina pölynpoistovarustuksen kanssa.

Tämä hiomakone on tarkoitettu vain pinnoittamattomien kiviaineispitoisten materiaalien sekä betonin ja vastaavankaltaisten kiviaineispitoisten materiaalien ohuiden, kerrospaksuudeltaan enintään 3 mm (0,12 tuumaa) paksujen pinnoitteiden kuivaan hiontaan.

3.3 Ei-sallittu väärä käyttö

Älä käytä työkaluteriä, joita ei ole hyväksytty tässä tuotteessa käytettäväksi. Niitä ovat mm. katkaisulaikat, timanttikatkaisulaikat ja harjaterät.

Älä käytä tuotetta märkähiontaan. Älä hio koholla olevia kohteita kuten nauloja tai ruuveja.

Älä käytä tuotetta, jos pölynpoistosuojuksen lamellit ovat kuluneet. Älä koskaan käytä tuotetta ilman pölynpoistovarustusta.

Älä koskaan käytä hiomatynnyä kierrosluvulla, jota ei ole hyväksytty.

Staattisen sähköön varaus voi johtaa tuotteen elektroniikan toimimattomuuteen. Suojaudu staattisen sähköön varauksilta käyttämällä antistaattista imulettoa.

3.4 Toimituksen sisältö

Hiomakone, käyttöohje, kiinnityslaippa, pikakiinnitysruuvi **Keyless**.

Muita tälle tuotteelle hyväksytyjä järjestelmätuotteita löydät **Hilti Store** -liikkeestä tai nettiosoitteesta: www.hilti.group



4 Tekniset tiedot



Nimellisjännitteen, nimellisvirran, verkkovirran taajuuden ja/tai nimellisottotehon näet maakohtaisesta tyyppikilvestä.

Jos konetta käytetään generaattoriin tai muuntajaan liitettynä, generaattorin tai muuntajan antotehon pitää olla vähintään kaksi kertaa niin suuri kuin koneen tyyppikilpeen merkitty nimellisottoteho. Muuntajan tai generaattorin käyttöjännitteen pitää aina olla rajoissa +5 % ja -15 % koneen nimellisjännitteestä.

Paino EPTA 01 mukaan	5,6 kg
Kierrosta minuutissa (asento 1)	3 300/min
Kierrosta minuutissa (asento 2)	4 125/min
Kierrosta minuutissa (asento 3)	4 950/min
Kierrosta minuutissa (asento 4)	5 775/min
Kierrosta minuutissa (asento 5)	6 600/min
Nimellisjoukokäyntikierrosluku	7 000/min
Laikan halkaisija	150 mm
Laikan paksuus	4 mm ... 4,5 mm

4.1 Melutiedot ja värinäarvot EN 62841 mukaan

Tässä käyttöohjeessa annetut äänenpaine- ja värinäarvot on mitattu standardoitujen mittausmenetelmien mukaisesti, ja näitä arvoja voidaan käyttää sähkötyökalujen vertailussa. Ne soveltuvat myös altistumisten tilapäiseen arviointiin.

Annetut arvot koskevat sähkötyökalun pääasiallisia käyttötarkoituksia. Jos sähkötyökalua kuitenkin käytetään muihin tarkoituksiin, poikkeavia työkaluja tai teriä käyttäen tai puutteellisesti huollettuna, arvot voivat poiketa tässä ilmoitetuista. Tämä saattaa merkittävästi lisätä altistumista koko työskentelyajan aikana.

Altistumisia tarkasti arvioitaessa on otettava huomioon myös ne ajat, jolloin kone on kytketty pois päältä tai jolloin kone on päällä, mutta sillä ei tehdä varsinaista työtä. Tämä saattaa merkittävästi vähentää altistumista koko työskentelyajan aikana.

Käyttäjän suojaamiseksi melun ja/tai värinän vaikutukselta ryhdy tarpeellisiin turvatoimenpiteisiin kuten: Sähkötyökalun ja siihen kiinnitettävien työkalujen huolto, käsien lämpimänä pitäminen, työtehtävien organisointi.

Melutiedot

Äänitehotaso (L_{WA})	102 dB(A)
Äänitehotason epävarmuus (K_{WA})	3 dB(A)
Melupäästön äänenpainetaso (L_{pA})	91 dB(A)
Äänenpainetaso epävarmuus (K_{pA})	3 dB(A)

Tärinäarvot

Tärinäarvo betonin hionnassa ($a_{h, CG}$)	10,5 m/s ²
Tärinäarvo pintojen hionnassa ($a_{h, AG}$)	5,6 m/s ²
Epävarmuus (K)	1,5 m/s ²

5 Työkohteen valmistelu



VAROITUS

Loukkaantumisvaara! Tuotteen käynnistyminen vahingossa.

- Irrota pistoke verkkopistorasiasta, ennen kuin muutat koneen säätöjä tai vaihdat lisävarusteosia.

Noudata tässä dokumentaatiossa ja tuotteessa olevia turvallisuus- ja varoitushuomautuksia.



5.1 Työkaluterän kiinnitys

VAROITUS

Vaurioitunut Keyless-pikakiinnitysruuvi aiheuttaa vaurioitumis- ja loukkaantumisvaaran. Keyless-pikakiinnitysruuvi voi katketa, jos sitä kiristetään liikaa.

- ▶ Älä koskaan käytä mitään työkalua Keyless-pikakiinnitysruuvien kiristämiseen. Kiristä se aina kiinni vain käsin.

1. Puhdista istukka.
2. Aseta kiinnityslaippa karaan ja lukitse kiinnityslaippa paikalleen.
3. Laita työkaluterä kiinnityslaipan keskitysolkakeeseen.
4. Kierrä pikakiinnitysruuvi käyttökaraan ja kiristä käsin kiinni.

5.2 Työkaluterän irrotus

1. Irrota kiinnitysmutteri.
2. Irrota työkaluterä.

5.3 Sivukahvan säätö

1. Sivukahvan vapauttamiseksi avaa lukitusvipu.
2. Säädä sivukahva haluamaasi asentoon.
3. Sulje lukitusvipu.

5.4 Teräsuojuksen säätö

Edellytys: Hiomakone on kytketty pois päältä.

1. Aseta hiomakone hiomalaikkaan.
2. Säädä korkeus korkeussäätimellä.
 - ▶ **Optimaalinen korkeus:** lamellien ja työstettävän pinnan välinen etäisyys noin 1 mm.
3. Kun työstät nurkan lähellä, kierrä teräsuojuksen segmenttiaukko haluamaasi asentoon.
4. Sulje segmenttiaukko tehtyäsi työtä nurkan lähellä.

5.5 Vaihteen valinta

1. Valitse käytettävälle työkaluterälle ja työstettävän materiaalin kovuudelle sopiva vaihde vaihteen valintakytkimellä.



Vaihteen valitseminen on mahdollista vain, kun kone on liitetty verkkovirtaan.

2. Käytä 1. vaihdetta pehmeän kiviaineispitoisen materiaalin kuten sementtirappauksen maalin hiontaan, pölynpoiston tehostamiseen ja hioessasi pinnoitetta pehmeältä materiaalilta, jolloin konetta on kevyempi ohjata.
3. Käytä 5. vaihdetta kovaa kiviaineispitoista materiaalia kuten betonia, laastia tai kiveä hioessasi, jotta pystyt käyttämään työkaluterän ja koneen täyttä tehoa.

6 Työskentely

6.1 Kytkeminen päälle

VAROITUS

Loukkaantumisvaara. Huonosti kiinnitetyt työkaluterät voivat irrota.

- ▶ Tarkasta aina ennen käyttöä, että työkaluterä on kunnolla kiinni.

1. Liitä hiomakone rakennustyömaaimuriin.
2. Nosta kone työstettävältä pinnalta.
3. Paina käyttökytkintä ja pidä painettuna.
 - ▶ Jatkuvan käytön painikkeen LED-merkkivalo vilkkuu.



4. Paina jatkuvan käytön painiketta, jos haluat kytkeä hiomakoneen jatkuvan toiminnan päälle.



Jatkuvan käytön painiketta on painettava sekunnin kuluessa.

6.2 Uuden timanttikuppilaikan koekäyttö

VAROITUS

Loukkaantumisvaara! Vaurioitunut hiomalaikka voi irrota.

- ▶ Suojaa hiomalaikat iskuiltä, kolhuilta ja rasvalta.
 - ▶ Älä käytä täriseviä hiomalaikkoja.
-
- ▶ Anna koneen käydä kuormittamatta vähintään 1 minuutin ajan.

6.3 Hionta

1. Valitse vaihde. → Sivu 124
2. Kytke hiomakone päälle. → Sivu 124
3. Aseta kone työkaluterän kanssa työstettävälle pinnalle ja liikuta konetta edestakaisin.
4. Tee työtä kohtuullisella voimalla; älä paina konetta materiaalia vasten.
5. Jos työstät erittäin kovaa kiviainesmateriaalia kuten betonia, jossa on runsaasti hiekkaa, timanttikuppilaikka saattaa ylikuumentua ja siten vaurioitua. Keskeytä tällöin hiominen ja anna timanttikuppilaikan jäähtyä hetki käyttämällä konetta joutokäynnillä.

6.4 Kytkeminen pois päältä

- ▶ Koneen kytket pois päältä painamalla jatkuvan käytön painiketta tai käyttökytkintä.

7 Huolto, hoito ja kunnossapito

VAARA

Sähköiskun vaara! Hoito- ja kunnostustöiden suorittaminen pistoke pistorasiaan liitettynä voi johtaa vakaviin loukkaantumisiin ja palovammoihin.

- ▶ Irrota pistoke verkkopistorasiasta aina ennen hoito- ja kunnostustöitä!

Huolto ja hoito

- Poista pinttynyt lika varovasti.
- Puhdista jäähdytysilmaraot varovasti kuivalla harjalla.
- Käytä kotelon puhdistamiseen vain kevyesti kostutettua kangasta. Älä käytä silikonia sisältäviä hoitoaineita, sillä ne voivat vaurioittaa muoviosia.

Kunnossapito

VAARA

Sähköiskun aiheuttama vaara! Sähköosien asiantuntemattomat korjaukset voivat aiheuttaa vakavia loukkaantumisia ja palovammoja.

- ▶ Sähköosien korjaustyöt saa tehdä ainoastaan valtuutettu sähköasentaja.
-
- Tarkasta säännöllisin välein kaikkien näkyvien osien mahdolliset vauriot ja käyttöelementtien moitteeton toiminta.
 - Jos havaitset vaurioita ja / tai toteat toimintahäiriöitä, älä käytä tuotetta. Korjauta heti **Hilti**-huollossa.
 - Hoito- ja kunnostustöiden jälkeen kiinnitä kaikki suojalaitteet ja tarkasta niiden toiminta.



Käyttöturvallisuuden varmistamiseksi käytä vain alkuperäisiä varaosia ja käyttömateriaaleja. Tälle tuotteelle hyväksytyjä varaosia, kulutusmateriaaleja ja lisävarusteita löydät **Hilti Store** -liikkeestä tai osoitteesta: www.hilti.group.

7.1 Teräsuojuksen ja imukanavan puhdistus

1. Irrota työkaluterä. → Sivu 124
2. Vedä kiinnityslaippa irti karasta.
3. Aseta korkeussäädön vipu keskiasentoon.



4. Paina lukituksen kumpaakin vapautuspainiketta ja vedä kiinnityskaari eteenpäin irti.
5. Vedä teräsuojus alaspäin irti koneesta.
6. Irrota imukanava poistoimuliittimestä.
7. Puhdista teräsuojus, imukanava ja poistoimuliitin.
8. Liitä imukanava poistoimuliittimeen. Varmista tällöin, että O-rengas on oikein paikallaan.
9. Liitä teräsuojus imukanavaan. Varmista tällöin, että O-rengas on oikein paikallaan. Työnnä sitten teräsuojus koneen karaan.
10. Kiinnitä teräsuojus kiinnityskaareen. Varmista, että kiinnityskaari lukittuu kunnolla.
11. Kiinnitä työkaluterä. → Sivu 124

7.2 Lamellien vaihto



Vaihda lamellit, jos ne ovat kuluneet.

1. Irrota työkaluterä. → Sivu 124
2. Vedä lamellit irti teräsuojuksesta. Tarvittaessa käytä pihtejä.
3. Paina uudet lamellit uraan teräsuojuksessa siten, että lamellit lukittuvat paikalleen.
4. Kiinnitä työkaluterä. → Sivu 124

8 Kuljetus ja varastointi

Kuljettaminen

- ▶ Älä kuljeta tätä tuotetta työkaluterä kiinnitettynä.
- ▶ Kuljetuksen aikana varmista tukeva ja varma pystyssä pysyminen.
- ▶ Tarkasta aina kuljettamisen jälkeen kaikkien näkyvien osien mahdolliset vauriot ja käyttöelementtien moitteeton toiminta.

Varastointi


- ▶ Varastoi tämä tuote aina pistoke verkkopistorasiasta irrotettuna.
- ▶ Varastoi tämä tuote kuivassa paikassa sekä lasten ja asiattomien henkilöiden ulottumattomissa.
- ▶ Pitkän varastoinnin jälkeen tarkasta kaikkien näkyvien osien mahdolliset vauriot ja käyttöelementtien moitteeton toiminta.

9 Lisätietoja

Lisätietoa käytöstä, tekniikasta, ympäristöstä ja kierrätyksestä saat seuraavan linkin kautta: qr.hilti.com/manual/?id=2240961

Sama linkki on myös QR-koodina dokumentaation lopussa.

10 Hävittäminen

 **Hilti**-työkalut, -koneet ja -laitteet on pääosin valmistettu kierrätyskelppoisista materiaaleista. Kierrätyksen edellytys on materiaalien asianmukainen lajittelu. Useissa maissa **Hilti** ottaa vanhat koneet ja laitteet vastaan kierrätystä ja hävitystä varten. Lisätietoja saat **Hilti**-huollosta tai -edustajalta.



- ▶ Älä hävitä sähkötyökaluja, elektronisia laitteita ja akkuja tavallisen sekajätteen mukana!

11 Valmistajan myöntämä takuu

- ▶ Jos sinulla on takuuuhtoihin liittyviä kysymyksiä, ota yhteys paikalliseen **Hilti**-edustajaan.



Eesti

1 Andmed dokumentatsiooni kohta

1.1 Kasutusjuhend

- Enne seadme kasutuselevõttu lugege see kasutusjuhend läbi. See on ohutu kasutamise ja tõrgeteta töö eeldus.
- Järgige kasutusjuhendis esitatud ja tootele märgitud ohutusnõudeid ja hoiatusi.
- Hoidke kasutusjuhend alati seadme juures ja toote edasiandmisel teistele isikutele andke üle ka kasutusjuhend.

1.2 Märkide selgitus

1.2.1 Hoiatused

Hoiatused annavad märku toote kasutamisel tekkivatest ohtudest. Kasutatakse alljärgnevat märksõnu:



OHT

OHT !

- ▶ Võimalikud ohtlikud olukorrad, mis võivad põhjustada kasutaja raskeid kehavigastusi või hukkumist.



HOIATUS

HOIATUS !

- ▶ Võimalik ohtlik olukord, mis võib põhjustada kasutaja raskeid kehavigastusi või hukkumist.



ETTEVAATUST

ETTEVAATUST !

- ▶ Võimalikud ohtlikud olukorrad, mis võivad põhjustada kehavigastusi või varalist kahju.

1.2.2 Sümbolid kasutusjuhendis

Käesolevas kasutusjuhendis kasutatakse järgmisi sümboleid:

	Järgige kasutusjuhendit
	Soovitused seadme kasutamiseks ja muu kasulik teave
	Taaskasutatavate materjalide käsitlemine
	Elektriseadmeid ja akusid ei tohi visata olmejäätmete hulka.

1.2.3 Joonistel kasutatud sümbolid

Joonistel kasutatakse järgmisi sümboleid.

	Numbrid viitavad vastavatele joonistele kasutusjuhendi juhendi alguses.
	Numeratsioon kajastab töötappide järjekorda pildil ja võib tekstis kirjeldatud töötappidest kõrvale kalduda.
	Positsiooninumbreid kasutatakse joonisel Ülevaade ja need viitavad selgituste numbritele lõigus Toote ülevaade .
	See märk näitab, et toote käsitlemisel tuleb olla eriti tähelepanelik.

1.3 Tootepõhised sümbolid

1.3.1 Sümbolid tootel

Tootel võib kasutada järgmisi sümboleid:



	Kasutage kaitseprille
	Kandke kaitsekiivrit
	Kandke kõrvaklappe
	Kandke kaitsekindaid!
	Kandke kerget respiraatorit
	Kandke kaitseriietust
	Elektrilöögi oht!
	Kehaosade muljumisoht!
	Ettevaatust, kuum pind!
RPM	Pööret minutis
n	Nimipöörlemiskiirus
∅	Läbimõõt
~	Vahelduvpinge
	Kaitseklass II (topeltisolatsioon)
	Seade toetab NFC-tehnoloogiat, mis on ühildatav iOS- ja Android-platvormidega.
	Kasutage külgkäepidet
	Kui tootel on vastav märgis, siis on sertifitseerimisasutus toote sertifitseerinud vastavalt Ameerika Ühendriikide ja Kanada turul kehtivatele standarditele.

1.4 Tooteinfo

tooted on ette nähtud professionaalsele kasutajale ja neid tohivad käsitseda, hooldada ja korras hoida ainult volitatud ja asjaomase väljaõppega isikud. Nimetatud personal peab olema teadlik kõikidest kaasnevatest ohtudest. Seade ja sellega ühendatavad abivahendid võivad osutada ohtlikuks, kui neid ei kasutata nõuetekohaselt või kui nendega töötab vastava väljaõppeta isik.

Tüübitähis ja seerianumber on tüübisildil.

- Kandke seerianumber järgmisse tabelisse. Andmeid toote kohta vajate meie esindusele või hooldekeskusele päringute esitamisel.

Andmed toote kohta

Tüüp:	DGH 150
Generatsioon:	01
Seerianumber:	

1.5 Vastavusdeklaratsioon

Seadme tootja kinnitab ainuvastutajana, et käesolevas kasutusjuhendis kirjeldatud seade vastab kehtivate õigusaktide nõuetele ja kehtivatele standarditele. Vastavusdeklaratsiooni koopia leiata käesoleva kasutusjuhendi lõpust.

Tehnilised dokumendid on saadaval:

Hilti Entwicklungsgesellschaft mbH | Zulassung Geräte | Hiltistraße 6 | 86916 Kaufering, DE



2 Ohutus

2.1 Üldised ohutusnõuded elektriliste tööriistade kasutamisel

⚠ HOIATUS! Lugege kõiki selle elektrilise tööriista juurde kuuluvaid ohutusjuhiseid, nõuandeid, jooniseid ja tehnilisi andmeid! Järgmistele juhiste eiramise tagajärg võib olla elektrilöök, tulekahju ja/või rasked vigastused.

Hoidke kõik ohutusnõuded ja juhised edaspidiseks kasutamiseks alles.

Ohutusjuhistes kasutatud mõiste "elektriline tööriist" käib võrgutoiteta (toitejuhtmega) elektriliste tööriistade või akutoiteta (toitejuhtmeta) elektriliste tööriistade kohta.

Ohutus töökojal

- ▶ **Hoidke oma töökoht puhas ja valgustage seda korralikult.** Korrastamata ja valgustamata töökoht võib põhjustada õnnetusi.
- ▶ **Ärge kasutage elektrilist tööriista plahvatusohtlikus keskkonnas, kus leidub tuleohtlikke vedelikke, gaase või tolmu.** Elektrilistest tööriistadest lööb sädemeid, mis võivad tolmu või auru süüdata.
- ▶ **Hoidke lapsed ja kõik teised töökohest eemal, kui kasutate elektrilist tööriista!** Kui teie tähelepanu juhitakse kõrvale, võib seade teie kontrolli alt väljuda.

Elektriohutus

- ▶ **Elektrilise tööriista pistik peab sobima pistikupessa.** Pistiku juures ei tohi teha mingeid muudatusi. **Kaitsemaandusega seadmete puhul ei tohi kasutada adapterpistikuid.** Muutmata pistikud ja sobivad pistikupesad vähendavad elektrilöögiohtu.
- ▶ **Vältige keha kontakti maandatud pindadega (nt toru, radiaator, pliit, külmik).** Kui teie keha on maandatud, on elektrilöögi oht suurem.
- ▶ **Kaitske elektrilist tööriista vihma ja niiskuse eest.** Kui elektrilise tööriista sisemusse satub vett, suurendab see elektrilöögiohtu.
- ▶ **Ärge kasutage ühenduskaablit elektrilise tööriista kandmiseks, riputamiseks ega pistiku stepslist väljatõmbamiseks!** Hoidke ühenduskaablit eemal kuumusest, õlidest, teravatest servadest ja liikuvatest osadest. Kahjustatud või keerdus ühenduskaablid suurendavad elektrilöögiohtu.
- ▶ **Kui töotate elektrilise tööriistaga vabas õhus, kasutage ainult selliseid pikendusjuhtmeid, mida tohib kasutada ka välitingimustes.** Välitingimustes sobiva pikendusjuhtme kasutamine vähendab elektrilöögiohtu.
- ▶ **Kui seadmega töötamine niiskes keskkonnas on vältimatu, kasutage rikkevoolu kaitselüliti.** Rikkevoolu kaitselüliti kasutamine vähendab elektrilöögiohtu.

Inimeste ohutus

- ▶ **Olge tähelepanelik, jälgige, mida teete, ja toimige elektrilise tööriistaga töötades kaalutletult.** Ärge tõtate elektrilise tööriistaga, kui olete väsinud või alkoholi, narkootikumide või ravimite mõju all! **Hetkeline tähelepanematus elektrilise tööriista kasutamisel võib põhjustada raskeid kehavigastusi ja varalist kahju.**
- ▶ **Kandke isiklikke kaitsevahendeid ja alati kaitseprille.** Isiklike kaitsevahendite, nt tolmu maski, libisemiskindlate turvajalatsite, kaitsekiivri või kuulmiskaitsevahendite kandmine (sõltuvalt elektrilise tööriista tüübist ja kasutusalasest) vähendab vigastusohu.
- ▶ **Vältige elektrilise tööriista soovimatut käivitamist!** Enne elektrilise tööriista ühendamist vooluvõrku ja/või elektrilise tööriista aku paigaldamist, tööriista ülestõstmist ja kandmist veenduge, et elektriline tööriist on välja lülitatud! Kui hoiate elektrilise tööriista kandmisel sõrme lüliti või ühendate vooluvõrku sisselülitatud tööriista, võib juhtuda õnnetus.
- ▶ **Enne elektrilise tööriista sisselülitamist eemaldage selle küljest seade- ja mutrivõtmed.** Elektrilise tööriista pöörleva osa küljes olev seade- või mutrivõti võib põhjustada vigastusi.
- ▶ **Vältige ebatavalist tööasendit!** Võtke stabiilne tööasend ja säilitage alati tasakaal. Nii saate elektrilist tööriista ootamatutes olukordades paremini kontrollida.
- ▶ **Kandke sobivat rõivastust.** Ärge kandke laiu riideid ega ehteid! Hoidke juuksed, rõivad ja kindad seadme liikuvatest osadest eemal. Lotendavad riided, ehted ja pikad juuksed võivad sattuda seadme liikuvate osade vahele.
- ▶ **Kui elektrilise tööriista külge on võimalik paigaldada tolmuemaldus- ja kogumiseseadiseid, veenduge, et need on tööriistaga ühendatud ja et neid kasutatakse nõuetekohaselt.** Tolmuemalduseseadise kasutamine võib vähendada tolmust tingitud ohte.
- ▶ **Ärge laske tekkida petlikul turvatundel ega eirake elektrilise tööriista ohutusreegleid isegi siis, kui olete pärast paljukordset kasutamist elektrilise tööriistaga harjunud.** Tähelepanematu käsitsemine võib sekundi mürdosa jooksul kaasa tuua raskeid vigastusi.



Elektrilise tööriista kasutamine ja käsitsemine

- ▶ **Ärge koormake seadet üle! Kasutage konkreetseks tööks sobivat elektrilist tööriista.** See töötab ettenähtud jõudluspiirides tõhusamalt ja ohutumalt.
- ▶ **Ärge kasutage elektrilist tööriista, mille lüliti on rikkis!** Elektriline tööriist, mida ei saa enam lülitist korralikult sisse ja välja lülitada, on ohtlik ning tuleb viia parandusse.
- ▶ **Tõmmake enne seadme mis tahes seadetöid, tarvikute vahetamist ja seadme hoiuolepanekut pistik pistikupesast välja ja/või eemaldage äravõetav aku.** See ettevaatusabinõu hoiab ära seadme soovimatu käivitumise.
- ▶ **Kasutusvälisel ajal hoidke elektrilist tööriista lastele kättesaamatus kohas.** Ärge laske seadet kasutada isikutel, kes seadme tööpõhimõtet ei tunne või ei ole lugenud käesolevaid kasutusjuhendeid. Asjatundmatute isikute käes on elektrilised tööriistad ohtlikud.
- ▶ **Hooldage elektrilisi tööriistu ja tarvikuid korralikult. Kontrollige, kas liukuvad osad töötavad veatult ega kiilu kiini.** Veenduge, et seadme osad ei ole murdunud või kahjustatud määral, mis mõjutab seadme töökindlust. Laske kahjustatud osad enne seadme kasutamist parandada. Ebapiisavalt hooldatud elektrilised tööriistad põhjustavad õnnetusi.
- ▶ **Hoidke löiketarvikud teravad ja puhtad.** Hästi hooldatud, teravate lõikeservadega löiketarvikud kiiluvad harvemini kinni ja neid on lihtsam juhtida.
- ▶ **Kasutage elektrilist tööriista, tarvikuid ja lisatarvikuid vastavalt nendele juhiste.** Arvestage seejuures töötingimuste ja tehtava töö iseloomuga. Elektrilise tööriista kasutamine otstarbel, milleks see ei ole ette nähtud, võib põhjustada ohtlikke olukordi.
- ▶ **Käepidemed ja haardepinnad peavad olema kuivad, puhtad ning vabad õlist ja rasvast.** Libedad käepidemed ja haardepinnad ei võimalda elektrilist tööriista ootamatutes olukordades kindlalt käsitseada ega kontrollida.

Hooldus

- ▶ **Laske elektrilist tööriista parandada ainult kvalifitseeritud spetsialistidel, kes kasutavad originaalvaruosi.** Nii on tagatud elektrilise tööriista ohutu töö.

2.2 Ohutusnõuded kõikide tööde puhul**Ühised ohutusnõuded lihvimisel ja liivpaberiga lihvimisel:**

- ▶ **Elektriline tööriist on ette nähtud kasutamiseks lihvmasina ja lihvpaberiga lihvmasinana.** Järgige kõiki seadmega kaasasolevaid ohutusnõudeid, juhiseid, kirjeldusi ja andmeid. Järgnevate juhiste eiramise tagajärjeks võib olla elektrilöök, tulekahju ja/või raske vigastused.
- ▶ **Elektrilist tööriista ei tohi kasutada taatharjadega töötlemiseks, poleerimiseks, augusae ega ketaslõikurina.** Elektrilise tööriista kasutamine otstarbel, milleks see ei ole ette nähtud, on ohtlik ja võib põhjustada vigastusi.
- ▶ **Ärge modifitseerige elektrilist tööriista nii, et see töötab viisil, mida ei ole tootja ette näinud.** Sellise modifitseerimise tagajärjel võite kaotada kontrolli tööriista üle, mis võib põhjustada raskeid kehavigastusi.
- ▶ **Ärge kasutage lisatarvikuid, mida tootja ei ole spetsiaalselt selle seadme jaoks välja töötanud ega ette näinud.** Asjaolu, et lisatarvikut saab seadme külge kinnitada, ei taga veel ohutut tööd.
- ▶ **Tarviku lubatud pöörete arv peab olema vähemalt sama suur nagu seadmel toodud maksimaalne pöörlemiskiirus.** Lubatust kiiremini pöörlev tarvik võib puruneda ja selle tükid võivad laiali paiskuda.
- ▶ **Tarviku välisläbimõõt ja paksus peavad olema vastavuses seadme mõõtmetega.** Valede mõõtmetega tarvikud ei kata kettakaitse piisaval määral ning need võivad väljuda Teie kontrolli alt.
- ▶ **Keermestatud tarvikud peavad spindli keermega täpselt sobima.** Flantsi abil monteeritavate tarvikute puhul peab tarviku siseava läbimõõt vastama seibi läbimõõdule. Tarvikud, mis ei ole tööriista küljes kindlalt kinni, pöörlevad ebaühtlaselt, vibreerivad tugevalt ja võivad kaasa tuua kontrolli kaotuse.
- ▶ **Ärge kasutage kahjustatud tarvikuid.** Iga kord enne kasutamist kontrollige tarvikuid, näiteks lihvketaid pragude, lihvtaidu pragude või kulumise, taatharju lahtiste või murdunud traatide suhtes. Kui seade või tarvik kukub maha, kontrollige seda vigastuste suhtes ja vajaduse korral võtke kasutusele vigastamata tarvik. Pärast tarviku kontrollimist ja paigaldamist laske seadmel töötada ühe minuti jooksul maksimaalsetel pööretel. Seejuures veenduge, et ei Teie ega läheduses viibivad inimesed ei asu pöörleva tarvikuga ühel joonel. Nimetatud katseaja jooksul vigastatud tarvikud üldjuhul murduvad.
- ▶ **Kasutage isikukaitsevahendeid.** Kandke vastavalt töö iseloomule näokaitsemaski, silmade kaitsemaski või kaitseprille. Vajaduse korral kandke tolmukaitsemaski, kuulmiskaitsevahendeid, kaitsekindaid või kaitsepõlle, mis püüab kinni lihvimisel eralduvad väiksemad materjaliosakesed. Silmad peavad olema kaitstud erinevatel töödel eralduvate ja eemalepaiskuvate võõrkehade eest. Tolmu- ja hingamisteede kaitsemask peab filtreerima töötamisel tekkinud tolmu. Pikaajaline vali müra võib kahjustada kuulmist.



- ▶ **Veenduge, et teised inimesed viibivad tööpiirkonnast ohutul kaugusel. Kõik tööpiirkonda sisenevad inimesed peavad kandma isikukaitsevahendeid.** Töödeldava tooriku või murdunud tarviku osakesed võivad eemale paiskuda ja põhjustada vigastusi ka väljaspool vahetat tööpiirkonda.
- ▶ **Kui teostate töid, mille puhul võib tarvik tabada varjatud elektrijuhtmeid või omaenda toitejuhet, hoidke seadet üksnes isoleeritud käepidemetest.** Kokkupuude pingestatud elektrijuhtmega võib seada pingele alla ka seadme metallidetailid ja põhjustada elektrilöögi.
- ▶ **Veenduge, et toitejuhe on pöörlevatest tarvikutest eemal.** Kui seade Teie kontrolli alt väljub, tekib toitejuhtme läbilõikamise või kinnijäämise oht, mille tagajärjel võib Teie käsi pöörleva tarvikuga kokku puutuda.
- ▶ **Ärge pange seadet kunagi käest enne, kui tarvik on täielikult seiskunud.** Pöörlev tarvik võib pinnaga kokku puutuda, mille tagajärjel võib seade Teie kontrolli alt väljuda.
- ▶ **Seadme kandmise ajal ei tohi seade töötada.** Pöörlev tarvik võib Teie riietega juhuslikult kokku puutuda ja Teid vigastada.
- ▶ **Puhastage seadme ventilatsioonivahendid regulaarselt.** Mootori jahutusventilaator tõmbab tolmu korpusesse ning kuhjunud metallitolmu võib põhjustada elektrilisi ohte.
- ▶ **Ärge kasutage seadet süttivate materjalide läheduses.** Sädemed võivad need materjalid süüdata.
- ▶ **Ärge kasutage tarvikuid, mille jahutamiseks on ette nähtud jahutusvedelikuid.** Vee või teiste jahutusvedelike kasutamine võib põhjustada elektrilöögi.

Tagasilöökk ja asjaomased ohutusnõuded

Tagasilöökk on kinnikiilunud tarviku, näiteks lihvketta, lihvtaalla, traatharja jmt tõttu tekkinud äkiline reaktsioon. Kinnikiilumine põhjustab pöörleva tarviku järsu seiskumise. Selle toimel liigub kontrolli alt väljunud seade tarviku pöörlemissuunale vastupidises suunas.

Kui näiteks lihvketas toorikus kinni kiilub, võib lihvketta serv toorikusse kinni jääda, mille tagajärjel võib lihvketas murduda või põhjustada tagasilöögi. Lihvketas liigub siis sõltuvalt ketta pöörlemissuunast kas seadme kasutaja poole või temast eemale. Lihvkettad võivad seejuures ka murduda.

Tagasilöökk on seadme vale kasutuse või puudulike tööövõtete tagajärg. Seda saab järgnevalt kirjeldatud sobivate ettevaatusabinõude rakendamisega ära hoida.

- ▶ **Hoidke elektrilist tööriista kahe käega tugevasti kinni ja viige oma keha ja käed asendisse, milles saate tagasilöögiõududele vastu astuda. Kasutage alati lisakäepidet, kui see on olemas, et tagasilöögiõudu või reaktsioonimomendi seadme ülespaikumisel maksimaalselt kontrolli all hoida.** Sobivate ettevaatusabinõude rakendamisega suudab seadme kasutaja tagasilöögi- ja reaktsioonijõudu kontrollida.
- ▶ **Ärge asetage oma kätt pöörlevate tarvikute lähedusse.** Tarvik võib tagasilöögi puhul liikuda üle Teie käe.
- ▶ **Hoidke oma keha eemal piirkonnast, kuhu seade tagasilöögi puhul liigub.** Tagasilöökk viib seadme lihvketta pöörlemissuunale vastupidises suunas.
- ▶ **Töötage eriti ettevaatlikult nurkades, teravate servade piirkonnas jm. Vältige tarvikute tagasipõrkumist toorikult ja tarvikute kinnikiilumist.** Pöörlev tarvik kaldub nurkades, teravate servade piirkonnas ja toorikult tagasipõrkumise korral kinni kiiluma. See põhjustab kontrolli kaotuse seadme üle ja tagasilöögi.
- ▶ **Ärge kasutage kettsaagi ega hammastusega saeketast või segmentidega teemantketast, milles on rohkem kui 10 mm laiused avad.** Sellised tarvikud põhjustavad tihti tagasilöögi või kontrolli kaotuse seadme üle.

Ohutus erinõuded lihvimisel ja lõikamisel:

- ▶ **Kasutage üksnes seadme jaoks ette nähtud lihvkettast ja selle ketta jaoks ette nähtud kettakaitset.** Lihvkettaid, mis ei ole seadme jaoks ette nähtud, katab kettakaitse ebapiisavalt ja need on seetõttu ohtlikud.
- ▶ **Kõverdatud lihvkettad tuleb paigaldada nii, et nende lihvimispind ei ulatu üle kettakaitse serva.** Välisti paigaldatud lihvkettast, mis ulatub üle kettakaitse serva, ei katta kettakaitse piisavalt.
- ▶ **Kettakaitse peab olema elektrilise tööriista külge kindlalt kinnitatud ja olema maksimaalse turvalisuse tagamiseks seatud nii, et kasutaja poole jääb katmata lihvimistarvikust võimalikult väike osa.** Kettakaitse aitab kasutajat kaitsta murdunud osakeste, lihvkettaga juhusliku kokkupuute ja sädemete eest.
- ▶ **Lihvkettaid tohib kasutada vaid ettenähtud otstarbel. Näiteks ärge kunagi kasutage lõikeketta külgpinda lihvimiseks.** Lõikekettad on ette nähtud materjali lõikamiseks ketta servaga. Külgsuunas rakendatava jõu mõjul võib lõikekettas puruneda.
- ▶ **Valitud lihvketta jaoks kasutage alati vigastamata ja õige suuruse ning kujuga kinnitusseibi.** Sobivad seibid kaitsevad lihvkettast ja vähendavad lihvketta purunemise ohtu. Lõikekettaste seibid võivad lihvkettaste seibidest erineda.



- ▶ **Ärge kasutage suuremate seadmete kulunud lihvkettaid.** Suuremate seadmete lihvketad ei ole kohandatud väiksemate seadmete suurema pöörlemiskiirusega ja võivad puruneda.
- ▶ **Kasutage alati vastavaks otstarbeks ette nähtud kettakaitset, kui töötate kaks korda kaustatava lihvimistarvikuga.** Vale kettakaitse kasutamine ei taga piisavat kaitset, mille tagajärjel võivad tekkida rasked vigastused.

Ohutuse täiendavad erinõuded liivapaberiga lihvimisel:

- ▶ **Kasutage üksnes sobivas suuruses lihvapabereid.** Järgige tootja juhiseid lihvapaberi suuruse kohta. Üle lihvalla serva ulatuvad lihvapaberid võivad tekitada vigastusi ning tuua kaasa lihvapaberi kinnikiilumise, rebenemise või seadme tagasilöögi.

2.3 Täiendavad ohutusnõuded

Isikuohutus

- ▶ Seadme modifitseerimine ja ümberkujundamine on keelatud.
- ▶ Käepidemed peavad olema kuivad, puhtad ning vabad õlist ja rasvast.
- ▶ Veenduge, et lisakäepide on korrektselt paigaldatud ja nõuetekohaselt kinnitatud. Hoidke seadet ettenähtud käepidemetest mõlema käega.
- ▶ Töötades tehke pause ning lõdvestage oma sõrmi, et parandada sõrmede verevarustust.
- ▶ Seade ei ole mõeldud füüsiliselt nõrkadele, väljaõppeta inimestele.
- ▶ Hoidke seadet lastele kättesaamatus kohas.
- ▶ Vältige kokkupuudet seadme pöörlevate osadega. Lülitage seade sisse alles töökohas. Kokkupuudet seadme pöörlevate osadega, eriti pöörlevate tarvikutega, võib põhjustada vigastusi.
- ▶ Lihvimisel võib tekkida ohtlik lihvtolm. Tehke enne töö alustamist kindlaks lihvimisel tekkiva tolmu ohuklass. Seadmega töötamisel kasutage ametlikult heakskiidetud kaitseklassifikatsiooniga tolmueemaldussüsteemi, mis vastab kohalikele tolmuaitse-eeskirjadele.
- ▶ Pliiisaldusega värvide, teatavat liiki puidu, betooni/müüritise/kvartsisisaldusega kivi, mineraalide ja metalli tolm võib kahjustada tervist. Kokkupuude tolmu või tolmu sissehingamine võib põhjustada kasutajal või läheduses viibival isikul allergilist reaktsiooni ja/või hingamisteede haigusi. Teatav tolm, nt tamme- või pöögitolm on kantserogeenne, seda eeskätt koosmõjus puidu töötlemiseks ettenähtud lisaainetega (kromaat, puidukaitsevahendid). Asbesti sisaldavate materjalide töötlemine on lubatud vaid asjaomase kvalifikatsiooniga isikul. **Võimaluse korral kasutage tolmuimejat. Tõhusa tolmueemalduse tagamiseks kasutage sobivat mobiilset tolmuimejat. Vajaduse korral kandke konkreetse tolmu jaoks sobivat kaitsemaski. Tagage töökohas hea ventilatsioon. Järgige töödeldavate materjalide käitlemise suhtes kehtivaid norme.**
- ▶ Enne lihvimistööde alustamist eemaldage hoolikalt etteulatuvad esemed, näiteks naelad, kruvid jne.
- ▶ Lihvimisel võivad õhku paiskuda sädemed. Hoolitsege selle eest, et inimesed ei sattuks ohtu.

Elektritööriistade sihipärane käsitlemine ja kasutamine

- ▶ Veenduge enne iga töö alustamist ja ka tööpauside ajal, et tööriist on tugevasti kinni.

Elektriõhutus

- ▶ Kontrollige tööpiirkond enne töö alustamist üle metalliotsijaga, et tuvastada varjatud elektrijuhtmete, gaasi- või veetorude asukoht. Pingestatud elektrijuhtme vigastamise korral võivad seadme välised metallosad pinge alla sattuda. See tekitab tõsise elektrilöögi ohu.
- ▶ Kontrollige regulaarselt seadme toitejuhet. Kui see on kahjustatud, laske see elektrikul välja vahetada. Kui elektrilise tööriista toitejuhe on kahjustatud, tuleb see asendada spetsiaalselt ette valmistatud ja heakskiidetud toitejuhtmega, mis on saadaval müügiesindustes. Kontrollige regulaarselt pikendusjuhtmeid, kahjustuste korral vahetage need välja. Ärge puudutage toite- või pikendusjuhet, mis on töö ajal kahjustada saanud. Tõmmake seadme toitepistik pistikupesast välja. Kahjustatud toite- ja pikendusjuhtmed võivad tekitada elektrilöögi.
- ▶ Kui töötlete sageli seadmega elektrit juhtivaid materjali, laske määratud seadet regulaarselt Hilti hooldeskeskuses kontrollida. Seadme pinnale kinnitunud tolm või niiskus võib ebasoodsatel tingimustel tekitada elektrilöögi, seda just hea elektrijuhtivusega materjalide puhul.

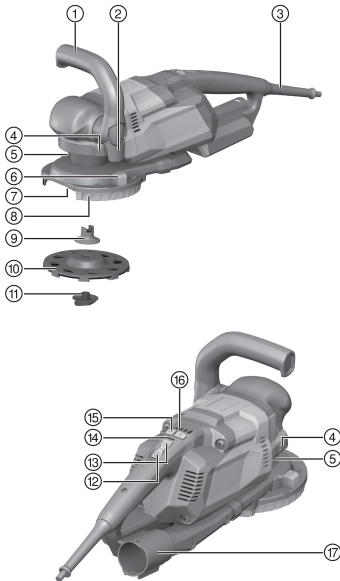
Isikuohutus

- ▶ Tagage tööpiirkonnas hea ventilatsioon. Soovitatav on kasutada filtriklassi P2 kuuluvat hingamisteede-maski.
- ▶ Teemantkaussketas, kettakaitse või seadme osad (reduktoripea) võivad minna kasutamise ajal kuumaks. Põletuste vältimiseks puudutage neid osasid ainult kaitsekinnastes.



3 Kirjeldus

3.1 Toote ülevaade 1



- ① Külgakäepide
- ② Külgakäepideme kinnitushoob
- ③ Toitejuhe
- ④ Hoidekaarte vabastusnupud
- ⑤ Kettakaitse kõrguse reguleerimine
- ⑥ Segmendi avamise reguleerimishoob
- ⑦ Segmendi ava
- ⑧ Lamellitihediga kettakaitse
- ⑨ Alusflants
- ⑩ Teemantkaussketas
- ⑪ Kiirkinnituskrugi **Keyless**
- ⑫ Nupp (sisse/välja)
- ⑬ Püsirežiimi lukustusnupp
- ⑭ LED-näit
- ⑮ Käigu valiku nupud
- ⑯ Käigunäit
- ⑰ Tolmuimeja ühendustus

3.2 Nõuetekohane kasutamine

Kirjeldatud toode on elektriline teemantlihvmasin mineraalsete aluspindade kuivalt lihvimiseks ja peenlihvimiseks. Kasutage teemantlihvmasinat ainult koos tolmuimejaga.

Lihvmasin on ette nähtud katmata mineraalsete pindade lihvimiseks, samuti saab sellega lihvida betooni ja samalaadsete mineraalsete pindade kattekihte, mille maksimaalne paksus on 3 mm (0,12 tolli).

3.3 Lubamatu väärkasutus

Ärge kasutage tarvikuid, mis ei ole toote jaoks ette nähtud. Nende hulka kuuluvad lõikekettad, teemantlõikekettad ja traatharjad.

Ärge kasutage toodet märglihvamiseks, ärge lihvide väljaulatuvaid esemeid nagu naelad või kruvid.

Ärge kasutage toodet, mille tolmu ketta lamellid on kulunud, ärge kasutage toodet kunagi ilma tolmuimeemalduseta.

Ärge kasutage lihvimispatja lubatud pööretel suurematel pööretel.

Elektrostaatilised laengud võivad toote elektroonika välja lülitada. Elektrostaatilise laengu vältimiseks kasutage antistaatilist imivoolikut.

3.4 Tarnekomplekt

Lihvmasin, kasutusjuhend, alusflants, kiirkinnituskrugi **Keyless**.

Muud süsteemitoodet leiata müügiesindusest **Hilti Store** või veebisaidilt: www.hilti.group

4 Tehnilised andmed



Andmed nimipingele, nimivoolule, sagedusele ja/või nimivõimsuse kohta leiata andmesildilt.



2240961

Generaatori või transformaatori kasutamisel peab selle väljundvõimsus olema vähemalt kaks korda suurem kui seadme tüübisildile märgitud nimisendvõimsus. Transformaatori või generaatori tööpinge peab olema kogu aeg vahemikus + 5% ja - 15% seadme nimipingest.

Kaal EPTA-protseduuri 01 järgi	5,6 kg
pööret minutis (aste 1)	3 300 p/min
pööret minutis (aste 2)	4 125 p/min
pööret minutis (aste 3)	4 950 p/min
pööret minutis (aste 4)	5 775 p/min
pööret minutis (aste 5)	6 600 p/min
Nimipöörded tühikäigul	7 000 p/min
Ketta läbimõõt	150 mm
Ketta paksus	4 mm ... 4,5 mm

4.1 Andmed müra ja vibratsiooni kohta vastavalt standardile EN 62841

Käesolevas juhendis märgitud helirõhu- ja vibratsioonitase on mõõdetud standarditud mõõtemeetodil ja seda saab kasutada elektriliste tööriistade omavaheliseks võrdlemiseks. See sobib ka vibratsiooni- ja mürataseme esialgseks hindamiseks.

Toodud näitajad iseloomustavad elektrilise tööriista põhilisi ettenähtud töid. Kui aga elektrilist tööriista kasutatakse muul otstarbel, teiste tarvikutega või kui tööriista on ebapiisavalt hooldatud, võivad näitajad käesolevas juhendis toodud näitajatest kõrvale kalduda. See võib vibratsiooni- ja mürataset töötamise koguperioodil tunduvalt suurendada.

Ekspositsiooni täpseks hindamiseks tuleb arvesse võtta ka aega, mil seade oli välja lülitatud või küll sisse lülitatud, kuid tegelikult tööle rakendamata. See võib vibratsiooni- ja mürataset töö koguperioodi lõikes tunduvalt vähendada.

Kasutaja kaitseks müra ja/või vibratsiooni eest võtke tarvitusele täiendavaid kaitsemeetmeid, näiteks: hooldage elektrilist tööriista ja tarvikuid korralikult, hoidke käed soojad, tagage sujuv töökorraldus.

Teave müra kohta

Müravõimsustase (L_{WA})	102 dB(A)
Müravõimsustaseme mõõtemääramatus (K_{WA})	3 dB(A)
Müra-helirõhutase (L_{pA})	91 dB(A)
Helirõhutaseme mõõtemääramatus (K_{pA})	3 dB(A)

Teave vibratsiooni kohta

Vibratsioonitase betooni lihvimisel ($a_{h, CG}$)	10,5 m/s ²
Vibratsioonitase pinna lihvimisel ($a_{h, AG}$)	5,6 m/s ²
Mõõtemääramatus (K)	1,5 m/s ²

5 Töö ettevalmistamine

ETTEVAATUST

Vigastuste oht! Seadme soovimatu käivitumine.

- ▶ Enne seadme seadistamist ja tarvikute vahetamist tõmmake pistik pistikupesast välja.

Järgige kasutusjuhendis esitatud ja tootele märgitud ohutusnõudeid ja hoiatusi.

5.1 Tarkiku paigaldamine

ETTEVAATUST

Kahjustatud kiirpingutuskrivist Keyless tingitud kahjustuste ja vigastuste oht. Kiirpingutuskrivi **Keyless** võib liiga tugevalt kinnikeeramise korral ära murduda.

- ▶ Ärge kunagi kasutage kiirkinnituskrivi **Keyless** sulgemiseks tööriistu. Seda tohib ainult käsitsi kinni keerata.

1. Puhastage padrun.



2. Torgake alusflants spindlile ja laske alusflantsil kohale fikseeruda.
3. Torgake tarvik alusflantsi tsentreerimisvõrusse.
4. Kinnitage kiirkinnituskruvi ajamispidlisse ja pingutage see käsitsi kinni.

5.2 Tarviku eemaldamine

1. Vabastage kinnitusmutter.
2. Eemaldage tarvik.

5.3 Lisakäepideme reguleerimine

1. Lisakäepideme vabastamiseks avage kinnitushoob.
2. Seadke lisakäepide soovitud asendisse.
3. Sulgege kinnitushoob.

5.4 Kaitsekatte reguleerimine

Eeldus: Lihvmasin on välja lülitatud.

1. Asetage lihvmasin lihvkettale.
2. Reguleerige kõrgus kõrgusregulaatori abil välja.
 - **Optimaalne kõrgus:** umbes 1 mm lamellide ja pealispinna vahel.
3. Piki nurka töötamise korral pöörake kettakaitse segmendiava soovitud asendisse.
4. Pärast piki nurka töötamise lõpetamist sulgege segmendiava uuesti.

5.5 Käiguvalik

1. Käiguvaliku lüliti kaudu valige kasutatava tarviku ja pinna tugevusega sobiv käik.



Käigu valimine on võimalik vaid siis, kui seade on vooluvõrku ühendatud.

2. Kasutage 1. käiku pehmete mineraalsete pindade töötlemiseks, näiteks tsemendikrohvide kantud värvi eemaldamiseks, parema tolmueemalduse tagamiseks ning pehmete pindade kattekihtide eemaldamiseks korral seadme lihtsamaks juhtimiseks.
3. Kasutage 5. käiku kõvade mineraalsete pindade, nt betooni, tsemendi või kivi töötlemiseks, mille puhul saab tööriistaga töötada täisvõimsusel.

6 Töötamine

6.1 Sisselülitamine



ETTEVAATUST

Vigastuste oht. Ebapiisavalt kinnitatud tarvikud võivad lahti tulla.

- Iga kord enne kasutamist kontrollige, kas tarvik on kindlalt kinnitatud.

1. Ühendage lihvimiseseade ehitustolmuimejaga.
2. Tõstke seade tööpinna peale üles.
3. Vajutage toitelüliti sisse ja hoidke seda sees.
 - Lukustusnupu LED-tuli vilgub.
4. Lihvmasina lülitamiseks püsirežiimile vajutage lukustusnupp sisse.



Lukustusnupu tuleb käsitseda ühe sekundi jooksul.

6.2 Uue teemantkaussketta proovikäituse tegemine



ETTEVAATUST

Vigastuste oht! Kahjustatud lihvkettad võivad lahti tulla.

- Kaitske lihvkettaid löökide ja õlide eest.
- Ärge kasutage vibreerivaid lihvkettaid.



- ▶ Laske lihvmasinale töötada vähemalt 1 minut ilma koormuseta.

6.3 Lihvimine

1. Valige käik. → Lehekülg 135
2. Lülitage lihvmasin sisse. → Lehekülg 135
3. Asetage seade koos tarvikuga töödeldavale pinnale ja liigutage seda edasi ja tagasi.
4. Töötage mõõduka jõuga ja ärge suruge seadet materjali sisse.
5. Eriti kõvade mineraalsete pindade, nt suure ränisisaldusega betooni töötlemisel võib teemantlõikeketas üle kuumeneda ja kahjustada saada. Sellisel juhul katkestage lihvimisprotsess ja laske teemantkausskettal lühikest aega tühikäigul ilma koormuseta jahtuda.

6.4 Väljalülitamine

- ▶ Seadme väljalülitamiseks vajutage lukustusnupule või toitelülitiile.

7 Hooldus ja korrashoid

HOIATUS

Elektriõõgi oht! Seadme hooldus- ja korrashoiutööd toitevõrku ühendatud toitepistikuga võivad põhjustada raskeid vigastusi ja põletusi.

- ▶ Tõmmake toitepistik pistikupesast välja iga kord enne hooldus- ja korrashoiutööde tegemist!

Hooldus

- Kõvasti kinni olev mustus eemaldage ettevaatlikult.
- Puhastage ventilatsioonivahendid ettevaatlikult kuiva harjaga.
- Puhastage korpust kergelt niiske lapiga. Ärge kasutage silikooni sisaldavaid hooldusvahendeid, sest need võivad kahjustada seadme plast detaile.

Korrashoid

HOIATUS

Elektriõõgi oht! Elektridetaillide asjatundmatu parandamine võib kaasa tuua raskeid vigastusi ja põletusi.

- ▶ Elektridetaile tohivad parandada ainult elektriala asjatundjad.
- Kontrollige regulaarselt nähtavate osade ja juhtelementide laitmatut töökindlust.
- Kahjustuste ja/või tõrgete korral ei tohi seadet kasutada. Laske tööriist kohe **Hilti** teeninduskeskuses parandada.
- Pärast hooldus- ja remonttööde paigaldage kõik kaitseseadised ja kontrollige nende töökindlust.



Tööohutuse tagamiseks kasutage ainult originaalvaruosi ja -materjale. Teie tootega sobivad ja meie poolt heakskiidetud varuosad, materjalid ja tarvikud leiате kauplusest **Hilti Store** või veebilehelt: www.hilti.group.

7.1 Kettakaitsme ja tolmuemalduskanali puhastamine 2

1. Eemaldage tarvik. → Lehekülg 135
2. Tõmmake alusflants spindliilt maha.
3. Seadke kõrguse reguleerimise hoob keskasendisse.
4. Vajutage mõlemale vabastusnupule ja tõmmake hoidekaar ette maha.
5. Tõmmake kettakaitsme suunaga alla seadme küljest ära.
6. Eemaldage tolmuemalduskanali liitmiku küljest.
7. Puhastage kettakaitsme, tolmuemalduskanali ja liitmiku.
8. Ühendage tolmuemalduskanali liitmikuga. Seejuures veenduge O-rõnga korrektses asendis.
9. Ühendage kettakaitsme tolmuemalduskanaliga. Seejuures veenduge O-rõnga korrektses asendis. Seejärel lükake kettakaitsme üle spindli seadmesse.
10. Kinnitage kettakaitsme hoidekaarega. Veenduge, et hoidekaar fikseerub alati korrektselt kohale.
11. Paigaldage tarvik. → Lehekülg 134



7.2 Lamellide vahetamine



Kui lamellid on kulunud, vahetage need välja.

1. Eemaldage tarvik. → Lehekülj 135
2. Tõmmake lamellid kettakaitsest välja. Vajaduse korral kasutage tange.
3. Suruge uued lamellid kuni fikseerumiseni kettakaitse soonde.
4. Paigaldage tarvik. → Lehekülj 134

8 Transport ja hoiustamine

Transport

- ▶ Ärge transportige seadet selle külge kinnitatud tarvikutega.
- ▶ Transportimisel veenduge, et seade seisab kindlalt paigal.
- ▶ Kontrollige iga kord pärast transportimist, kas kõik nähtavad osad on kahjustamata ja juhtelemendid töötavad veatult.

Hoiustamine

- ▶ Seadeti tohib hoiustada üksnes siis, kui toitepistik on toitevõrgust eemaldatud.
- ▶ Hoiustage toodet kuivas, lastele ja kõrvalistele isikutele kättesaamatus kohas.
- ▶ Kontrollige pärast pikemat seisuaega, kas kõik nähtavad osad on kahjustamata ja juhtkomponendid on laitmatus töökorras.

9 Lisateave

Lisateavet käsitlemise, tehnika, keskkonna ja ümbertöötuse kohta leiate lingilt: qr.hilti.com/manual/?id=2240961

See link sisaldub ka käesoleva kasutusjuhendi lõpus QR-koodina.

10 Utiliseerimine

Hilti seadmed on suures osas valmistatud taaskasutatavatest materjalidest. Taaskasutuse eelduseks on materjalide korralik sorteerimine. Paljudes riikides kogub **Hilti** kasutusressursi ammendanud seadmed kokku. Lisateavet saate **Hilti** müügiesindusest.



- ▶ Ärge visake kasutusressursi ammendanud elektrilisi tööriistu, elektroonikaseadmeid ja akusid olmejäätmete hulka!

11 Tootja garantii

- ▶ Garantiitingimusi puudutavates küsimustes pöörduge oma kohaliku **Hilti** partneri poole.

Latviešu

1 Informācija par dokumentāciju

1.1 Par šo dokumentāciju

- Pirms ekspluatācijas sākšanas obligāti izlasiet šo dokumentāciju. Tas ir priekšnoteikums darba drošībai un izstrādājuma lietošanai bez traucējumiem.
- Ievērojiet drošības norādījumus un brīdinājumus, kas atrodami šajā dokumentācijā un uz izstrādājuma.
- Vienmēr glabājiet lietošanas instrukciju izstrādājuma tuvumā un nododiet to kopā ar izstrādājumu, ja tas tiek nodots citām personām.



1.2 Apzīmējumu skaidrojums

1.2.1 Brīdinājumi

Brīdinājumi pievērš uzmanību bīstamībai, kas pastāv, strādājot ar izstrādājumu. Tiek lietoti šādi signālvārdi:

 **BĪSTAMI!**

BĪSTAMI! !

- ▶ Pievērš uzmanību draudošām briesmām, kas var izraisīt smagus miesas bojājumus vai nāvi.

 **BRĪDINĀJUMS!**

BRĪDINĀJUMS! !

- ▶ Pievērš uzmanību iespējamam apdraudējumam, kas var izraisīt smagas traumas vai pat nāvi.





 **IEVĒROT PIESARDZĪBU!**

UZMANĪBU! !

- ▶ Norāda uz iespējami bīstamām situācijām, kas var izraisīt traumas vai materiālos zaudējumus.


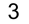


1.2.2 Simboli lietošanas instrukcijā

Šajā lietošanas instrukcijā tiek izmantoti šādi simboli:

	Ievērojiet lietošanas instrukciju
	Norādījumi par lietošanu un cita noderīga informācija
	Rīcība ar otrreiz pārstrādājamiem materiāliem
	Neizmetiet elektroiekārtas un akumulatorus sadzīves atkritumos.

1.2.3 Attēlos lietotie simboli


Attēlos tiek lietoti šādi simboli:

	Šie skaitļi norāda uz attiecīgajiem attēliem, kas atrodami šīs lietošanas instrukcijas sākumā.
	Numerācija attēlos atbilst veicamo darbību secībai un var atšķirties no darbību apraksta tekstā.
	Pozīciju numuri tiek lietoti attēlā Pārskats un norāda uz leģendas numuriem sadaļā Izstrādājuma pārskats .
	Šī simbola uzdevums ir pievērst īpašu uzmanību izstrādājuma lietošanas laikā.

1.3 Simboli atkarībā no izstrādājuma

1.3.1 Simboli uz izstrādājuma

Uz izstrādājuma var tikt lietoti šādi simboli:

	Lietojiet aizsargbrilles
	Lietojiet aizsargķiveri
	Lietojiet ausu aizsargus
	Lietojiet aizsargcimdus
	Lietojiet vieglu elpceļu aizsargmasku
	Jāvalkā aizsargtērps



	Elektrošoka risks.
	Ķermeņa daļu iespiešanas risks.
	Brīdinājums par karstu virsmu
RPM	Apgriezienu skaits minūtē
n	Nominālais apgriezienu skaits
∅	Diametrs
	Mainstrāva
	Aizsardzības klase II (divkārša izolācija)
	Iekārta atbalsta tehnoloģiju NFC, kas ir saderīga ar iOS un Android platformām.
	Lietot sānu rokturi
	Ja uz izstrādājuma tas ir norādīts, šī sertifikācijas iestāde ir sertificējusi izstrādājumu laišanai aprītē ASV un Kanādas tirgū saskaņā ar spēkā esošajiem standartiem.

1.4 Izstrādājuma informācija

HILTI izstrādājumi ir paredzēti profesionāliem lietotājiem, un to darbināšanu, apkopi un tehniskā stāvokļa uzturēšanu drīkst veikt tikai kvalificēts, atbilstīgi apmācīts personāls. Personālam ir jābūt labi informētam par iespējamajiem riskiem, kas var rasties darba laikā. Izstrādājums un tā papildaprīkojums var radīt bīstamas situācijas, ja to uztic neprofesionālam personālam vai nelieto atbilstīgi nosacījumiem. Iekārtas tipa apzīmējums un sērijas numurs ir norādīti uz identifikācijas datu plāksnītes.

- Ierakstiet sērijas numuru zemāk redzamajā tabulā. Izstrādājuma dati jānorāda, vērsoties mūsu pārstāvnīcībā vai servisā.

Izstrādājuma dati

Tips:	DGH 150
Paaudze:	01
Sērijas Nr.:	

1.5 Atbilstības deklarācija

Ražotājs, uzņemoties pilnu atbildību, apliecinā, ka šeit aprakstītais izstrādājums atbilst spēkā esošo tiesību aktu un standartu prasībām. Atbilstības deklarācijas attēls ir atrodams šīs dokumentācijas beigās.

Tehnisko dokumentāciju glabā:

Hilti Entwicklungsgesellschaft mbH | Zulassung Geräte | Hiltistraße 6 | 86916 Kaufering, DE

2 Drošība

2.1 Vispārīgi drošības norādījumi par darbu ar elektroiekārtām

⚠ BRĪDINĀJUMS! Iepazīstieties ar visiem drošības norādījumiem, instrukcijām, attēliem un tehniskajiem parametriem, kas attiecas uz šo elektroiekārtu. Turpmāk izklāstīto instrukciju neievērošana var izraisīt elektrošoku, ugunsgrēku un/vai nopietnas traumas.

Saglabājiet visus drošības norādījumus un instrukcijas turpmākai lietošanai.

Drošības norādījumos lietotais apzīmējums "elektroiekārta" attiecas uz iekārtām ar tīkla barošanu (ar barošanas kabeli) vai iekārtām ar barošanu no akumulatora (bez kabeļa).

Drošība darba vietā

- **Uzturiet darba vietā tīrību un kārtību un nodrošiniet labu apgaismojumu.** Nekārtīgā darba vietā vai sliktā apgaismojumā var viegli notikt nelaimes gadījums.



- ▶ **Nestrādājiet ar elektroiekārtu sprādzienbīstamā vidē, kur atrodas uzliesmojoši šķidrumi, gāzes vai putekļi.** Darbības laikā elektroiekārtas mēdz dzirkstēt, un tas var izraisīt viegli uzliesmojošu putekļu vai tvaiku aizdegšanos.
- ▶ **Lietojot elektroiekārtu, neļaujiet nepiederošām personām un jo īpaši bērniem tuvoties darba vietai.** Citu personu klātbūtne var novērst uzmanību, un tā rezultātā jūs varat zaudēt kontroli pār iekārtu.

Elektrodrošība

- ▶ **Elektroiekārtas kontaktdakšai jāatbilst elektrotīkla kontaktligzdai. Kontaktdakšas konstrukciju nedrīkst nekādā veidā mainīt. Kopā ar elektroiekārtām, kurām ir aizsargzemējums, nedrīkst lietot adapteru spraudņus.** Neizmainītas konstrukcijas kontaktdakša, kas atbilst kontaktligzdai, ļauj samazināt elektrošoka risku.
- ▶ **Darba laikā nepieskarieties saņemtiem priekšmetiem, piemēram, caurulēm, radiatoriem, plītnim vai ledusskapjiem.** Pieskaroties saņemtiem virsmām, pieaug risks saņemt elektrisko triecienu.
- ▶ **Nelietojiet elektroiekārtu lietus laikā, neturiet to mitrumā.** Mitrumam iekļūstot elektroiekārtā, pieaug risks saņemt elektrisko triecienu.
- ▶ **Nenesiet un nepakariniet elektroiekārtu aiz barošanas kabeļa un neraujiet aiz kabeļa, ja vēlaties atvienot iekārtu no elektrotīkla kontaktligzdas. Sargājiet barošanas kabeli no karstuma, eļļas, asām šķautnēm vai kustīgām detaļām.** Bojāts vai sapīņķerējis barošanas kabelis var kļūt par cēloni elektrošokam.
- ▶ **Darbinot elektroiekārtu ārpus telpām, izmantojiet tās pievienošanai vienīgi tādas pagarinātāja-kabeļus, kas ir paredzēti lietošanai brīvā dabā.** Lietojot elektrokabeļi, kas ir piemērots darbam ārpus telpām, samazinās elektrošoka risks.
- ▶ **Ja elektroiekārtas izmantošana slapjā vidē ir obligāti nepieciešama, lietojiet bojājumstrāvas aizsargslēdzi.** Bojājumstrāvas aizsargslēdža lietošana samazina elektrošoka risku.

Personiskā drošība

- ▶ **Strādājiet ar elektroiekārtu uzmanīgi, darba laikā saglabājiet paškontroli un rīkojieties saskaņā ar veselo saprātu. Ar elektroiekārtu nedrīkst strādāt personas, kas ir nogurušas vai atrodas narkotiku, alkohola vai medikamentu ietekmē.** Mirklis neuzmanības, strādājot ar elektroiekārtu, var novest pie nopietnām traumām.
- ▶ **Izmantojiet individuālos aizsardzības līdzekļus un darba laikā vienmēr valkājiet aizsargbrilles.** Individuālo aizsardzības līdzekļu (putekļu aizsargmaskas, neslidošu apavu un aizsargķiveres vai ausu aizsargu) lietošana atbilstoši elektroiekārtas tipam un veicamā darba raksturam ļauj izvairīties no savainojumiem.
- ▶ **Nepieļaujiet iekārtas nekontrolētas ieslēgšanās iespēju. Pirms pievienošanas elektrotīklam, akumulatora ievietošanas, elektroiekārtas satveršanas vai pārvietošanas pārliecinieties, ka tā ir izslēgta.** Ja iekārtas pārvietošanas laikā pirksts atrodas uz slēdža vai ja ieslēgta iekārta tiek pievienota elektrotīklam, var notikt nelaimes gadījums.
- ▶ **Pirms elektroiekārtas ieslēgšanas jānoņem visi regulēšanas piederumi un uzgriežņu atslēgas.** Regulēšanas piederumi vai uzgriežņu atslēga, kas iekārtas ieslēgšanas brīdī atrodas iekārtā, var radīt traumas.
- ▶ **Izvairieties no nedabiskām pozām. Darba laikā vienmēr saglabājiet līdzsvaru un nodrošinieties pret paslīdēšanu.** Tas atvieglos elektroiekārtas vadību neparedzētās situācijās.
- ▶ **Izvēlieties darbam piemērotu apģērbu. Darba laikā nenēsājiet brīvi plandošas drēbes un rotaslietas. Netuviniet matus, apģērbu un aizsargcimdus iekārtas kustīgajām daļām.** Vaļīgas drēbes, rotaslietas un gari mati var iekerties iekārtas kustīgajās daļās.
- ▶ **Ja elektroiekārtas konstrukcija ļauj pievienot putekļu nosūknas vai savākšanas ierīci, sekojiet, lai tā būtu pievienota un tiktu darbināta pareizi.** Putekļu nosūcēja lietošana samazina putekļu kaitīgo ietekmi.
- ▶ **Nezaudējiet modrību un neatkāpieties no elektroiekārtu lietošanas drošības noteikumu ievērošanas arī tad, ja lietojat attiecīgo elektroiekārtu bieži un kārtīgi to pārzināt.** Neuzmanība vienā sekundes daļā var novest pie smagām traumām.

Elektroiekārtas lietošana un apkope

- ▶ **Nepārslogojiet elektroiekārtu. Katram darbam izvēlieties piemērotu iekārtu.** Elektroiekārta darbosies labāk un drošāk pie nominālās slodzes.
- ▶ **Nelietojiet elektroiekārtu, ja ir bojāts tās slēdzis.** Elektroiekārta, ko nevar ieslēgt un izslēgt, ir bīstama un nekavējoties jānodod remontā.
- ▶ **Pirms iestatījumu veikšanas, aprīkojuma daļu nomaiņas vai iekārtas novietošanas uzglabāšanā atvienojiet kontaktdakšu no elektrotīkla un/vai noņemiet noņemamo akumulatoru.** Šādi jūs novērsīsiet elektroiekārtas nejaūšas ieslēgšanās risku.



- ▶ **Elektroiekārtu, kas netiek darbināta, uzglabājiet piemērotā vietā. Neļaujiet lietot iekārtu personām, kas nav iepazinušās ar tās funkcijām un izlasījušas šo lietošanas instrukciju.** Ja elektroiekārtu lieto nekompētas personas, tas var apdraudēt cilvēku veselību.
- ▶ **Rūpīgi veiciet elektroiekārtu un to piederumu apkopi.** Pārbaudiet, vai kustīgās daļas darbojas bez traucējumiem un neķeras un vai kāda no daļām nav salauzta vai bojāta un tādējādi netraucē elektroiekārtas nevainojamu darbību. **Raugieties, lai pirms iekārtas lietošanas tiktu nomainītas vai saremontētas bojātās daļas.** Daudzi nelaimes gadījumi notiek tāpēc, ka elektroiekārtām nav nodrošināta pareiza apkope.
- ▶ **Griezējinstrumentiem vienmēr jābūt uzasinātiem un tīriem.** Rūpīgi kopti griezējinstrumenti ar asām šķautnēm retāk iestrēgst un ir vieglāk vadāmi.
- ▶ **Lietojiet elektroiekārtu, piederumus, maināmos instrumentus utt. saskaņā ar šiem norādījumiem. Jāņem vērā arī konkrētie darba apstākļi un veicamās operācijas īpatnības.** Elektroiekārtu lietošana citiem mērķiem, nekā to ir paredzējusi ražotājfirma, ir bīstama un var izraisīt neparedzamas sekas.
- ▶ **Raugieties, lai rokturu un satveršanas virsmas būtu sausas, tīras, nenotraipītas ar eļļu un smērvielām.** Ja rokturu vai satveršanas virsmas ir slidenas, nav iespējama droša elektroiekārtas vadība un kontrole neparedzamās situācijās.

Serviss

- ▶ **Uzdodiet elektroiekārtas remontu veikt tikai kvalificētam personālam, kas izmanto vienīgi oriģinālās rezerves daļas.** Tikai tā ir iespējams saglabāt elektroiekārtas funkcionālo drošību.

2.2 Drošības norādījumi visiem darbiem

Kopīgi drošības norādījumi par slīpēšanu ar slīppipām un smilšpapīru:

- ▶ **Šī elektroiekārta ir paredzēta slīpēšanai ar ripām un smilšpapīru.** Ievērojiet visus drošības norādījumus, instrukcijas, attēlus un datus, kas saņemti kopā ar iekārtu. Šādu norādījumu neievērošana var kļūt par cēloni elektrotraumām, ugunsgrēkam un/vai smagiem savainojumiem.
- ▶ **Šo elektroiekārtu nedrīkst lietot darbam ar stieplju birstēm, pulēšanai, atveru izgriešanai vai abrazīvajai griešanai.** Elektroiekārtas izmantošana mērķiem, kam tā nav paredzēta, var izraisīt bīstamas situācijas un traumas.
- ▶ **Nepārveidojiet šo elektroiekārtu tā, ka tas darbojas veidā, kādu nav paredzējis un aprakstījis iekārtas ražotājs.** Šāda pārbūve var izraisīt kontroles zaudēšanu pār iekārtu un smagas traumas.
- ▶ **Nelietojiet nekādu papildu aprīkojumu, kuru lietošanai kopā ar šo elektroiekārtu nav izstrādājis un akceptējis ražotājs.** Tas vien, ka aprīkojumu ir iespējams nostiprināt pie jūsu elektroiekārtas, vēl nenozīmē, ka tiek garantēta drošība.
- ▶ **Iekārtā nostiprināmā instrumenta pieļaujamajam rotācijas ātrumam jābūt vismaz tikpat lielam kā uz iekārtas norādītajam maksimālajam rotācijas ātrumam.** Ja instrumentu rotācijas ātrums pārsniedz pieļaujamo, tie var salūzt un aizlidot.
- ▶ **Iekārtā nostiprināmā instrumenta ārējam diametram un biežumam jāatbilst norādītajiem elektroiekārtas parametriem.** Instrumentus ar neatbilstīgiem parametriem nav iespējams pietiekami nosegt vai kontrolēt.
- ▶ **Maināmajiem instrumentiem ar vītnes kātu precīzi jāatbilst slīpēšanas vārpstas vītnei.** Maināmajiem instrumentiem, kas tiek montēti ar atloksavienojuma palīdzību, instrumenta atveres diametram jāatbilst atloka iestiprināšanas diametram. Darba instrumenti, kas netiek stiprināti tieši pie elektroiekārtas, var rotēt nevienmērīgi, spēcīgi vibrēt un izraisīt kontroles zudumu.
- ▶ **Nelietojiet bojātas elektroiekārtas.** Pirms katras lietošanas reizes pārbaudiet, vai nostiprinājamie instrumenti, piemēram, slīppipām, nav atdalījušās šķembas un radušās plaisas, slīpēšanas diskam nav radušās plaisas vai izteiktas nodiluma vai nolietojuma pazīmes un stieplju birstēm nav atdalījušās vai salūzušas atsevišķas stieples. Ja elektroiekārta vai nostiprināmais instruments nokrīt zemē, pārbaudiet, vai nav radušies bojājumi, un šaubu gadījumā lietojiet citu instrumentu. Pēc tam, kad esat instrumentu pārbaudījuši un nostiprinājuši iekārtā, ļaujiet iekārtai vienu minūti darboties ar maksimālo rotācijas ātrumu, nodrošinot, lai ne jūs, ne citas personas neatrastos rotējošā instrumenta kustības zonā. Ja nostiprinātais instruments ir bojāts, tas vairumā gadījumu salūst jau testa laikā.
- ▶ **Valkājiet individuālo aizsargaprīkojumu.** Atkarībā no darba veida lietojiet pilnu sejas masku, pusmasku vai aizsargbrilles. Ja nepieciešams, valkājiet masku ar putekļu filtru, ausiņas vai ausu aizbāžņus, aizsargcimdus vai speciālu priekšautu, kas pasargā no slīpēšanas putekļiem un sīkām materiāla daļiņām. Sargājiet acis no svešķermeņiem, kas dažādu darbu laikā var atdalīties no apstrādājamā materiāla. Respiratoram vai maskai jānodrošina darba laikā radīto putekļu filtrēšana. Ilgstoša spēcīga trokšņa iedarbība var izraisīt dzirdes traucējumus.



- ▶ **Pievērsiet uzmanību tam, lai darba zonai netuvotos citi cilvēki. Visiem, kas uzturas darba zonā, jāvalkā atbilstošs individuālais aizsargaprīkojums.** Apstrādājamā materiāla šķembas vai salūzuša instrumenta daļas var apraudēt cilvēkus arī ārpus tiešās darba veikšanas zonas.
- ▶ **Ja pastāv iespēja, ka instruments var skart apslēptus elektriskos vadus vai pašas elektroiekārtas barošanas kabeli, elektroiekārta vienmēr jātur tikai aiz izolētajām rokturu virsmām.** Saskaroties ar spriegumam pieslēgtiem vadiem, spriegums tiek novadīts uz iekārtas metāla daļām, radot elektrošoka risku.
- ▶ **Sargājiet iekārtas barošanas kabeli no rotējošiem instrumentiem.** Ja jūs zaudējat kontroli pār iekārtu, instruments var pārraut vai aizķert barošanas kabeli, kā rezultātā jūsu roka var tikt ierauta instrumenta darbības zonā un saskarties ar to.
- ▶ **Nekad nenolieciet iekārtu, kamēr nav pilnībā apstājies tajā nostiprinātā instrumenta kustība.** Rotējošais instruments var saskarties ar virsmu, uz kuras novietota iekārta, un jūs zaudēsiet kontroli pār elektroiekārtu.
- ▶ **Nekādā gadījumā nepārnēsājiet iedarbinātu elektroiekārtu.** Rotējošais darba instruments var nejauši nonākt saskarē ar jūsu apģērbu un izraisīt traumas.
- ▶ **Regulāri iztīriet elektroiekārtas ventilācijas atveres.** Motora ventilators ierauj putekļus iekārtas korpusā, tādēļ pastiprināta metāla putekļu uzkrāšanās var mazināt iekārtas elektrodrošību.
- ▶ **Nelietojiet elektroiekārtu degošu materiālu tuvumā.** Dzirktsteles var izraisīt aizdegšanos.
- ▶ **Nelietojiet iekārtā darba instrumentus, kam nepieciešama dzesēšanas emulsija.** Ūdens vai citu dzesēšanas šķidrumu lietošana var kļūt par cēloni elektrošokam.

Atsitiens un ar to saistītie drošības norādījumi

Atsitiens ir negaidīta reakcija uz rotējoša instrumenta, piemēram, slīpripas, pulēšanas diska vai tērauda birstes u.c., iekēršanos vai nobloķēšanos. Ja instruments iekēras vai nobloķējas, nekavējoties tiek apstādināta tā rotācijas kustība. Tā rezultātā nepietiekami kontrolēta elektroiekārta tiek pakļauta straujam paātrinājuma triecienam, kas darbojas pretēji rotējošā instrumenta kustības virzienam.

Piemēram, ja slīpripa iekēras apstrādājamā materiālā vai nobloķējas, materiālā iegremdētā ripas mala var iestrēgt, izraisot slīpripas izlaušanu un radot atsitienu. Šādā gadījumā slīpripas kustība ir pavērsta pret iekārtas lietotāju vai pretēji virzienā – atkarībā no slīpripas rotācijas virziena nobloķēšanās vietā. Rezultātā slīpripa var arī salūzt.

Atsitiens ir nepareizas vai neatbilstīgas elektroiekārtu izmantošanas sekas. No tā ir iespējams izvairīties, ievērojot turpmāk aprakstītos drošības pasākumus.

- ▶ **Satveriet elektroiekārtu kārtīgi ar abām rokām un ieņemiet tādu ķermeņa pozu un turiet rokas tā, lai nepieciešamības gadījumā varētu droši reaģēt uz atsitienu spēku.** Ja iekārtai ir paredzēts papildu rokturis, tas vienmēr jālieto, lai nodrošinātu maksimālu kontroli pār eventuālo atsitienu un spēku, ko rada paātrinājums, iekārtai uzņemot apgriezienus. Ja iekārtas lietotājs veic atbilstošus piesardzības pasākumus, viņš spēj adekvāti reaģēt uz atsitienu un paātrinājuma spēkiem.
- ▶ **Nekādā gadījumā netuviniet rokas rotējošiem instrumentiem.** Atsitienu gadījumā instruments var savainot jūsu rokas.
- ▶ **Nostājieties tā, lai jūsu ķermenis neatrastos iespējamā atsitienu iedarbības zonā.** Elektroiekārtas piedziņa instrumenta nobloķēšanās gadījumā izraisīs slīpripas atsitienu pretēji tās kustības virzienam.
- ▶ **Īpaša piesardzība jāievēro, strādājot asu šķautņņu un stūru tuvumā u.tml. vietās.** Nepieļaujiet iespēju, ka iekārtā nostiprinātais instruments var atsisties atpakaļ no apstrādājamā materiāla un iestrēgt. Stūros, pie šķautņēm vai atsišanās gadījumā rotējošajam instrumentam piemīt tendence iestrēgt. Tā rezultātā var zust kontrole pār iekārtu vai rasties spēcīgs atsitiens.
- ▶ **Nelietojiet ķēdes zāgus vai zobainos zāgu asmeņus, kā arī no segmentiem sastāvošas dimanta slīpripas ar vairāk nekā 10 mm platām rievām.** Šādi instrumenti bieži rada atsitienu vai mazina kontroli pār elektroiekārtu.

Īpaši drošības norādījumi par slīpēšanu un abrazīvo griešanu

- ▶ **Kopā ar elektroiekārtu izmantojiet tikai konkrētai iekārtai paredzētus slīpēšanas materiālus un kopā ar tiem lietojamo drošības pārsegu.** Slīpēšanas materiālus, kas nav paredzēti konkrētajai elektroiekārtai, nav iespējams pietiekami nodrošināt, tādēļ tie var radīt bīstamas situācijas.
- ▶ **Liektas slīpripas jāuzmontē tā, lai slīpēšanas plakne nebūtu izvirzīta ārpus drošības pārsega malas.** Ja slīpripa nav uzmontēta pareizi un ir izvirzīta ārpus drošības pārsega malas, to nav iespējams aizsardzības nolūkā pietiekami aizsegt.
- ▶ **Drošības pārsegam jābūt kārtīgi nostiprinātam pie elektroiekārtas un, lai garantētu maksimālu drošību, iestatītam tā, lai iespējami neliela slīpēšanas instrumenta daļa būtu vaļējā veidā pavērsta pret iekārtas lietotāju.** Drošības pārsegs palīdz pasargāt iekārtas lietotāju no lidojošām atlūzām, nejaušas saskares ar slīpēšanas instrumentu, kā arī dzirkstelēm, kas var izraisīt apģērbā aizdegšanos.



- ▶ **Slīpēšanas materiālus drīkst izmantot tikai atļautajiem lietojuma veidiem. Piemēram: nelietojiet griezējripas slīpēšanai.** Griezējripas ir paredzētas materiāla kārtas noņemšanai ar ripas malu. Ja uz šādiem slīpēšanas materiāliem iedarbojas spēks no sāniem, tie var salūzt.
- ▶ **Izvēlētās slīpripas nostiprināšanai vienmēr izmantojiet nebojātus fiksācijas atlokus ar atbilstīgiem izmēriem un formu.** Piemēroti atloki pareizi atbalsta slīpripu un tādējādi samazina ripas salūšanas risku. Griezējripu nostiprināšanai paredzētie fiksācijas atloki var atšķīrties no citu slīpripu atloka stiprinājumiem.
- ▶ **Neizmantojiet nolietotas slīpripas, kas pirms tam izmantotas kopā ar lielākām elektroiekārtām.** Lielākā izmēra elektroiekārtu slīpripas nav paredzētas mazo elektroiekārtu lielajam rotācijas ātrumam un tādēļ var salūzt.
- ▶ **Ja jūs strādājat ar divējādi lietojamiem slīpēšanas materiāliem, vienmēr izmantojiet attiecīgajam lietojumam paredzēto drošības pārsegu.** Neatbilstīga drošības pārsega izmantošana var nenodrošināt pietiekamu aizsardzību, kā rezultātā iespējamas nopietnas traumas.

Īpaši drošības norādījumi par slīpēšanu ar smilšpapīru

- ▶ **Lietojiet tikai atbilstīgi izmēra smilšpapīru. Ievērojiet ražotāja norādījumus par smilšpapīra izmēriem.** Ja smilšpapīrs ir pārāk tālu izvīzīts pār slīpmašīnas diska malām, iespējamas traumas, kā arī diska nobloķēšanās, smilšpapīra saplīšana vai iekārtas atsitiens.

2.3 Papildnorādījumi par drošību

Personiskā drošība

- ▶ Aizliegts veikt neatļautas manipulācijas vai izmaiņas iekārtā.
- ▶ Gādājiet, lai rokturi būtu sausi, tīri, nenotraipīti ar eļļu un smērvielām.
- ▶ Pārļiecinieties, vai sānu rokturis ir pareizi piemontēts un kārtīgi nostiprināts. Vienmēr turiet iekārtu ar abām rokām aiz tam paredzētajiem rokturiem.
- ▶ Strādājiet ar pārtraukumiem, kā arī veiciet atslābināšanās un pirkstu vingrinājumus, kas uzlabo asinsriti.
- ▶ Iekārta nav paredzēta, lai to patstāvīgi lietotu personas ar nepietiekamām fiziskajām vai garīgajām spējām.
- ▶ Raugieties, lai iekārta nebūtu pieejama bērniem.
- ▶ Izvairieties no saskares ar rotējošām daļām. Ieslēdziet iekārtu tikai tad, kad tā atrodas darba zonā. Saskare ar rotējošām iekārtas daļām, sevišķi ar rotējošiem instrumentiem, var izraisīt traumas.
- ▶ Slīpēšanas laikā var rasties bīstami putekļi. Pirms darba sākšanas noskaidrojiet slīpēšanas laikā rodošos putekļu bīstamības kategoriju. Lietojiet putekļu nosūkšanas iekārtu ar oficiālas sertifikācijas ietvaros piešķirtu drošības klasifikāciju, kas atbilst vietējiem putekļu ietekmes ierobežošanas normatīviem.
- ▶ Putekļi, ko rada tādi materiāli kā, piemēram, svīnu saturoša krāsa, dažī koksnes veidi, betons / mūrīsi / kvarcu saturoši akmeņi, minerāli un metāls, var būt kaitīgi veselībai. Saskare ar šiem putekļiem vai to ieelpošana var izraisīt lietotāja vai citu tuvumā esošo personu alerģiskas reakcijas un/vai elpceļu saslimšanas. Noteikti putekļu veidi, piemēram, ozola un skābarža koksnes putekļi, tiek uzskatīti par kancerogēniem – sevišķi kopā ar kokapstrādē izmantojamām vielām (hromātiem, koksnes aizsarglīdzekļiem). Azbestu saturošus materiālus drīkst apstrādāt tikai kompetenti speciālisti. **Ja iespējams, lietojiet putekļu nosūcēju. Lai nodrošinātu optimālu attīrīšanu no putekļiem, lietojiet piemērotu mobilo putekļu nosūkšanas iekārtu. Ja nepieciešams, valkājiet elpceļu aizsargmasku, kas paredzēta attiecīgajam putekļu veidam. Nodrošiniet darba vietā labu ventilāciju. Ievērojiet jūsu valsti spēkā esošos normatīvus, kas regulē attiecīgo materiālu apstrādi.**
- ▶ Pirms sākt slīpēšanu, rūpīgi atrīvojiet virsmu no izvīzītiem elementiem, piemēram, naglām, skrūvēm u.tml.
- ▶ Slīpēšana var radīt dzirksteles. Raugieties, lai netiktu apraudēti cilvēki.

Rūpīga elektroiekārtu lietošana un apkope

- ▶ Pirms katras lietošanas, kā arī pēc darba pārtraukumiem pārbaudiet instrumenta fiksāciju.

Elektrodrošība

- ▶ Piemēram, ar metāla detektora palīdzību, pirms darba sākšanas pārbaudiet, vai zem apstrādājamās virsmas neatrodas apsēpti elektriskie vadi, gāzes vai ūdens caurules. Iekārtas ārējās metāla daļas var būt zem sprieguma, ja, piemēram, darba laikā nejauši tiek bojāts elektriskais vads. Tā rezultātā rodas nopietns elektrošoka risks.
- ▶ Regulāri pārbaudiet iekārtas barošanas kabeli un nepieciešamības gadījumā nododiet to kompetentam speciālistam remonta vai nomaiņas veikšanai. Ja ir bojāts elektroiekārtas barošanas kabelis, tas jānomaina pret speciāli aprīkoto un sertificētu kabeli, ko piedāvā klientu apkalpošanas organizācija. Regulāri pārbaudiet pagarinātājkabeļus un bojājumu gadījumā nomainiet tos. Ja darba laikā tiek bojāts barošanas vai pagarinātāja kabelis, nepieskarieties tam. Atvienojiet iekārtu no elektrotīkla. Bojāti barošanas kabeli un pagarinātāji slēpj elektriskā trieciena risku.



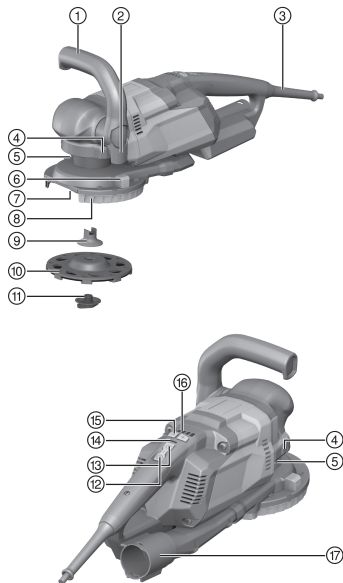
- ▶ Ja bieži tiek apstrādāti elektrību vadoši materiāli, ar tiem piesārņotās iekārtas regulāri jānodod pārbaudīšanai Hilti servisa darbiniekiem. Uz iekārtas ārējās virsmas esošie putekļi, kas ir uzkrājušies galvenokārt no vadītspējīgiem materiāliem, vai mitrums nelabvēlīgos apstākļos var izraisīt elektrisko triecienu.

Personīgā drošība

- ▶ Nodrošiniet darba vietā labu ventilāciju. Ieteicams valkāt elpceļu aizsardzības masku ar filtra klasi P2.
- ▶ Pussfēriskā dimanta ripa, kā arī drošības pārsega un iekārtas daļas (piedziņas mehānisma galva) darbības laikā var sakarst. Lai nepieļautu apdedzināšanos, pieskarieties šīm daļām tikai ar aizsargcimdium.

3 Apraksts

3.1 Izstrādājuma pārskats 1



- ① Sānu rokturis
- ② Sānu roktura fiksācijas svira
- ③ Barošanas kabelis
- ④ Stiprinājuma stīpas atbloķēšanas taustiņi
- ⑤ Pārsega augstuma regulēšana
- ⑥ Segmentu atvēruma iestatīšanas svira
- ⑦ Segmenta atvere
- ⑧ Drošības pārsegs ar blīvējuma apmali
- ⑨ Stiprinājuma atloks
- ⑩ Dimanta pussfēriskā ripa
- ⑪ Ātrās fiksācijas skrūve **Keyless**
- ⑫ Ieslēgšanas / izslēgšanas taustiņš
- ⑬ Nepārtraukta režīma fiksācijas taustiņš
- ⑭ Darbības indikācijas LED
- ⑮ Pārnesuma izvēles taustiņi
- ⑯ Pārnesuma indikācija
- ⑰ Putekļu novadīšanas ierīces pieslēguma īs-caurule

3.2 Nosacījumiem atbilstīga lietošana

Aprakstītais izstrādājums ir elektriska slīpmašīna ar dimanta slīpripām, kas paredzēta minerālu materiālu sausai slīpēšanai un smalkajai slīpēšanai. Lietojiet slīpmašīnu ar dimanta slīpripām tikai kopā ar putekļu novadīšanas ierīci.

Slīpmašīna ir paredzēta tikai nepārklātu minerālu materiālu virskārtas, kā arī plānas betona un tamlīdzīgu minerālu materiālu virsmu pārklājuma kārtas noņemšanai sausā veidā, nepārsniedzot maksimālo noņemamās kārtas biezumu 3 mm (0,12").

3.3 Neatļauta, nepareiza lietošana

Nelietojiet darba instrumentus, kas nav atļauti izmantošanai kopā ar šo izstrādājumu. Tas cita starpā attiecas uz griezējirpām, dimanta griezējirpām un stieplu birstēm.

Nelietojiet izstrādājumu slīpēšanai ar šķidruma pievadīšanu, kā arī izvirzītu objektu, piemēram, naglu vai skrūvju noslīpēšanai.

Nelietojiet izstrādājumu, ja ir nodilušas putekļu novadīšanas pārsega blīvējuma apmales, un nelietojiet izstrādājumu bez putekļu novadīšanas.

Nekādā gadījumā nelietojiet slīpēšanas spilventiņu ar neatļautu apgriezīenu skaitu.



Elektrostatiskā uzlāde var izraisīt izstrādājuma elektronikas funkciju atteici. Lai izvairītos no statiskās elektrības izlādes, jālieto antistatiska iesūkšanas šļūtene.

3.4 Piegādes komplektācija

Slīpmašīna, lietošanas instrukcija, stiprinājuma atloks, ātrās fiksācijas skrūve **Keyless**.

Citus šim izstrādājumam izmantojamus sistēmas produktus meklējiet **Hilti Store** vai tīmekļvietnē: www.hilti.group

4 Tehniskie parametri



Nominālā sprieguma, nominālās strāvas, frekvences un/vai nominālās ieejas jaudas parametri ir norādīti attiecīgajai valstij paredzētajā identifikācijas datu plāksnītē.

Ja šīs iekārtas darbināšanai izmanto ģeneratoru vai transformatoru, tā izejas jaudai jābūt vismaz divreiz lielākai par nominālo ieejas jaudu, kas norādīta uz iekārtas identifikācijas datu plāksnītes. Transformatora vai ģeneratora darba spriegumam vienmēr jābūt iekārtas nominālā sprieguma diapazonā ar pielaidi +5 % vai -15 %.

Svars saskaņā ar EPTA procedūru 01	5,6 kg
Apgrīzieni minūtē (1. pakāpe)	3 300 apgr./min
Apgrīzieni minūtē (2. pakāpe)	4 125 apgr./min
Apgrīzieni minūtē (3. pakāpe)	4 950 apgr./min
Apgrīzieni minūtē (4. pakāpe)	5 775 apgr./min
Apgrīzieni minūtē (5. pakāpe)	6 600 apgr./min
Nominālais rotācijas ātrums tukšgaitā	7 000 apgr./min
Ripas diametrs	150 mm
Ripas biezums	4 mm ... 4,5 mm

4.1 Informācija par troksni un vibrāciju saskaņā ar EN 62841

Šajās instrukcijās norādītie lielumi, kas raksturo skaņas spiedienu un vibrāciju, ir noteikti ar standartizētas mērījumu metodes palīdzību, un tos var izmantot elektroiekārtu savstarpējai salīdzināšanai. Tos var izmantot arī trokšņa un vibrācijas iedarbības pagaidu novērtējumam.

Norādītie parametri attiecas uz elektroiekārtas galvenajiem lietošanas veidiem. Taču, ja elektroiekārta tiek izmantota citos nolūkos, ar citiem maināmajiem instrumentiem vai netiek nodrošināta pietiekama tās apkope, parametri var atšķirties no norādītajiem. Tas var ievērojami palielināt trokšņa un vibrācijas iedarbību visā darba laikā.

Lai precīzi novērtētu iedarbību, jāņem vērā arī laiks, cik ilgi iekārta ir izslēgta vai ir ieslēgta, taču faktiski netiek darbināta. Tas var būtiski samazināt iedarbību kopējā darba laikā.

Jāparedz papildu drošības pasākumi, lai aizsargātu iekārtas lietotāju pret trokšņa un/vai vibrācijas iedarbību, piemēram, elektroiekārtas un apkope, roku turēšana siltumā, darba procesa organizācija.

Informācija par troksni

Skaņas jaudas līmenis (L_{WA})	102 dB(A)
Skaņas jaudas līmeņa pielaide (K_{WA})	3 dB(A)
Skaņas spiediena līmenis (L_{pA})	91 dB(A)
Skaņas spiediena līmeņa pielaide (K_{pA})	3 dB(A)

Informācija par vibrāciju

Svārstību emisijas rādītāji betona slīpēšanai ($a_{h, CG}$)	10,5 m/s ²
Svārstību emisijas rādītāji virsmu slīpēšanai ($a_{h, AG}$)	5,6 m/s ²
Iespējamā kļūda (K)	1,5 m/s ²



5 Sagatavošanās darbam

IEVĒROT PIESARDZĪBU!

Traumu risks! Izstrādājuma nekontrolēta iedarbošanās.

- ▶ Atvienojiet barošanas kabeli, pirms veikt iekārtas iestatīšanu vai aprikojuma maiņu.

Ievērojiet drošības norādījumus un brīdinājumus, kas atrodami šajā dokumentācijā un uz izstrādājuma.

5.1 Maināmā instrumenta montāža

IEVĒROT PIESARDZĪBU!

Bojāta ātrās fiksācijas skrūve rada bojājumu un traumu risku Keyless. Ja ātrās fiksācijas skrūve **Keyless** tiek pievilkta pārāk stingri, tā var nolūzt.

- ▶ Nekādā gadījumā nelietojiet ātrās fiksācijas skrūves **Keyless** pievilkšanai nekādus instrumentus. Pievelciet to tikai ar roku.

1. Izīriiet instrumenta patronu.
2. Uzlieciet stiprinājuma atloku uz vārpstas un nofiksējiet stiprinājuma atloku.
3. Uzspraudiet maināmo instrumentu uz stiprinājuma atloka centrēšanas apmales.
4. Ieskrūvējiet ātrās fiksācijas skrūvi piedziņas vārpstā un pievelciet to ar roku.

5.2 Maināmā instrumenta demontāža

1. Atlaidiet fiksācijas uzgriezni.
2. Izņemiet maināmo instrumentu.

5.3 Sānu roktura noregulēšana

1. Lai atbrīvotu sānu rokturi, atveriet fiksācijas sviru.
2. Noregulējiet sānu rokturi nepieciešamajā pozīcijā.
3. Aizveriet fiksācijas sviru.

5.4 Drošības pārsega iestatīšana

Priekšnoteikums: slīpmašīna ir izslēgta.

1. Novietojiet slīpmašīnu uz slīpripas.
2. Ar augstuma regulatora palīdzību iestatiet augstumu.
 - ▶ **Optimālais augstums:** apmēram 1 mm atstatums starp plāksnēm un virsmu.
3. Apstrādājot zonu gar stūriem, pagrieziet pārsega segmentu atvērumu nepieciešamajā pozīcijā.
4. Kad stūru zona ir apstrādāta, atkal aizveriet segmentu atvērumu.

5.5 Pārnesuma izvēle

1. Ar pārnesuma izvēles slēdža palīdzību izvēlieties pārnesumu atkarībā no izmantojamās elektroiekārtas un apstrādājamās virsmas cietības.



Pārnesuma iestatīšana ir iespējama tikai tad, ja iekārta ir savienota ar elektrotīklu.

2. Lietojiet 1. pārnesumu, lai apstrādātu mīkstus minerālos materiālus, piemēram, krāsas kārtu uz cementa apmetuma, kā arī, lai nodrošinātu efektīvāku putekļu nosūkšanu un atvieglotu iekārtas virzīšanu, apstrādājot mīkstus materiālus.
3. Lietojiet 5. pārnesumu, lai izmantotu iekārtu ar pilnu jaunu, apstrādājot mīkstus minerālos materiālus, piemēram, betonu, pašizlīdzinošos segumus vai akmeni.



6 Darbs

6.1 Ieslēgšana

IEVĒROT PIESARDZĪBU!

Traumu risks. Nepietiekami nofiksēti darba instrumenti var atdalīties.

- ▶ Pirms katras lietošanas pārbaudiet, vai darba instruments ir droši nofiksēts.

1. Pievienojiet slīpmašīnu celtniecības putekļsūcējam.
2. Paceliet iekārtu no darba virsmas.
3. Nospiediet un turiet nospiestu ieslēgšanas / izslēgšanas slēdzi.
 - ▶ Mirgo fiksācijas taustiņa kontroles LED.
4. Nospiediet fiksācijas taustiņu, lai pārlēgtu slīpmašīnu nepārtrauktas darbības režīmā.



Fiksācijas taustiņš jānospiež vienas sekundes laikā.

6.2 Jaunas pussfēriskās dimanta ripas izmēģināšana

IEVĒROT PIESARDZĪBU!

Traumu risks! Bojātas slīpripas var atdalīties.

- ▶ Sargājiet slīpripas no triecieniem, grūdieniem un smērvielām.
- ▶ Nelietojiet vibrējošas slīpripas.
- ▶ Ļaujiet slīpmašīnai vismaz 1 minūti darboties bez slodzes.

6.3 Slīpēšana

1. Izvēlieties pārnesumu. → Lappuse 146
2. Ieslēdziet slīpmašīnu. → Lappuse 147
3. Novietojiet iekārtu ar darba instrumentu uz virsmas un virziet to turp un atpakaļ.
4. Strādājiet ar mērenu spēku un nespiediet iekārtu apstrādājamajā materiālā.
5. Apstrādājot īpaši cietus minerālos materiālus, piemēram, betonu ar lielu krama saturu, pussfēriskā dimanta ripa var pārkarst un tikt sabojāta. Šādā gadījumā pārtrauciet slīpēšanas procesu un ilggu laiku padarbiniet pussfērisko dimanta ripu tukšgaitā, ļaujot tai atdzist.

6.4 Izslēgšana

- ▶ Lai izslēgtu iekārtu, nospiediet fiksācijas taustiņu vai ieslēgšanas / izslēgšanas slēdzi.

7 Apkope un uzturēšana

BRĪDINĀJUMS!

Elektriskā trieciena risks! Apkopes un remonta darbu veikšana, neatvienojot iekārtu no elektrotīkla, var izraisīt smagas traumas un apdegumus.

- ▶ Pirms jebkādiem apkopes un remonta darbiem vienmēr atvienojiet tīkla kontaktdakšu!

Kopšana

- Uzmanīgi notīriet pielīpušos netīrumus.
- Uzmanīgi iztīriet ventilācijas atveres ar sausu birstīti.
- Korpusa tīrīšanai lietojiet tikai nedaudz samitrinātu drāniņu. Nedrīkst lietot silikonu saturošus kopšanas līdzekļus, kas var sabojāt plastmasas daļas.

Uzturēšana

BRĪDINĀJUMS!

Elektrošoka risks! Neprofesionāli veikts elektrisko daļu remonts var kļūt par cēloni smagām traumām un apdegumiem.

- ▶ Elektrisko daļu labošanu var veikt tikai elektrības nozares speciālisti .
- Regulāri pārbaudiet visas redzamās daļas, lai pārliecinātos, ka tās nav bojātas un funkcionē nevainojami.



- Bojājumu un/vai funkciju traucējumu gadījumā izstrādājumu nedrīkst lietot. Tas nekavējoties jānodod **Hilti**, lai veiktu remontu.
- Pēc apkopes un remonta darbiem visas aizsargierīces jāpiemontē vietā un jāpārbauda, vai tās darbojas.



Lai iekārtas lietošana būtu droša, izmantojiet tikai oriģinālās rezerves daļas un patēriņa materiālus. Rezerves daļas un patēriņa materiālus, kuru lietošanu kopā ar šo iekārtu mēs akceptējam, var atrast **Hilti Store** vai tīmekļvietnē: www.hilti.group.

7.1 Drošības pārsega un nosūkšanas kanāla tīrīšana

1. Demontējiet maināmo instrumentu. → Lappuse 146
2. Novelciet stiprinājuma atloku no vārpstas.
3. Novietojiet augstuma regulēšanas sviru vidū.
4. Nospiediet abus atbloķēšanas taustiņus un virzienā uz priekšu izvelciet stiprinājuma stīpu.
5. Noņemiet no iekārtas drošības pārsegu, velkot to uz leju.
6. Noņemiet nosūkšanas kanālu no pieslēguma īscaurules.
7. Veiciet drošības pārsega, nosūkšanas kanāla un pieslēguma īscaurules tīrīšanu.
8. Pievienojiet nosūkšanas kanālu pie pieslēguma īscaurules. Raugieties, lai būtu pareizi novietots blīvgredzens.
9. Pievienojiet drošības pārsegu pie nosūkšanas kanāla. Raugieties, lai būtu pareizi novietots blīvgredzens. Pēc tam pāri vārpstai iebīdīet drošības pārsegu iekārtā.
10. Nostipriniet drošības pārsegu ar fiksācijas stīpu. Raugieties, lai fiksācijas stīpa pareizi nofiksējas.
11. Piemontējiet maināmo instrumentu. → Lappuse 146

7.2 Plāksņu nomaiņa



Ja plāksnes ir nolietotas, nomainiet tās.

1. Demontējiet maināmo instrumentu. → Lappuse 146
2. Izvelciet plāksnes no pārsega. Ja nepieciešams, lietojiet kņabiles.
3. Iespiediet jaunās plāksnes pārsega rievā, līdz tās nofiksējas.
4. Piemontējiet maināmo instrumentu. → Lappuse 146

8 Transportēšana un uzglabāšana

Transportēšana

- ▶ Netransportējiet šo izstrādājumu ar tajā nostiprinātu darba instrumentu.
- ▶ Raugieties, lai transportēšanas laikā izstrādājums būtu droši nofiksēts.
- ▶ Pēc katras transportēšanas pārbaudiet, vai neviena redzamā daļa nav bojāta un vadības elementi darbojas nevainojami.

Uzglabāšana


- ▶ Šī izstrādājuma glabāšanas laikā tā barošanas kabelim jābūt atvienotam.
- ▶ Glabājiet šo izstrādājumu sausā vietā, kas nav pieejama bērniem un nepiederošām personām.
- ▶ Pēc ilgstošas glabāšanas pārbaudiet, vai neviena redzamā daļa nav bojāta un vadības elementi darbojas nevainojami.

9 Papildinformācija

Papildinformācija par lietošanu, tehniku, vides aizsardzību un materiālu otrreizējo pārstrādi ir pieejama, izmantojot šādu saiti: qr.hilti.com/manual/?id=2240961

Šī saite QR koda veidā ir iekļauta arī dokumentācijas beigās.

10 Nokalpojušo iekārtu utilizācija

 **Hilti** iekārtu izgatavošanā tiek izmantoti galvenokārt otrreiz pārstrādājami materiāli. Priekšnosacījums otrreizējai pārstrādei ir atbilstoša materiālu šķirošana. Daudzās valstīs **Hilti** pieņem nolietotās iekārtas



otreizējai pārstrādei. Lai saņemtu vairāk informācijas, vērsieties **Hilti** servisā vai pie sava pārdošanas konsultanta.



- ▶ Neizmetiet elektroiekārtas, elektroniskas ierīces un akumulatorus sadzīves atkritumos!

11 Ražotāja garantija

- ▶ Ar jautājumiem par garantijas nosacījumiem, lūdzu, vērsieties pie vietējā **Hilti** partnera.

Lietuvių

1 Dokumentų duomenys

1.1 Apie šią instrukciją

- Prieš pradėdami eksploatuoti, perskaitykite šią instrukciją. Tai yra saugaus darbo ir patikimo naudojimo sąlyga.
- Laikykitės šioje instrukcijoje ir ant prietaiso pateiktų saugos nurodymų ir įspėjimų.
- Šią naudojimo instrukciją visada laikykite kartu su prietaisu, prietaisą kitiems asmenims perduokite tik kartu su šia instrukcija.

1.2 Ženklų paaiškinimas

1.2.1 Įspėjamieji nurodymai

Įspėjamieji nurodymai įspėja apie pavojus, gresiančius eksploatuojant prietaisą. Naudojami tokie signaliniai žodžiai:

PAVOJUS

PAVOJUS !

- ▶ Šis žodis vartojamas norint įspėti apie tiesiogiai gresiantį pavojų, kurio pasekmės yra sunkūs kūno sužalojimai arba žūtis.

ĮSPĖJIMAS

ĮSPĖJIMAS !

- ▶ Šis žodis vartojamas norint įspėti apie galimai gresiantį pavojų, kurio pasekmės gali būti sunkūs kūno sužalojimai arba žūtis.

ATSARGIAI

ATSARGIAI !

- ▶ Šis žodis vartojamas potencialiai pavojingai situacijai žymėti, kai yra kūno sužalojimo arba materialinių nuostolių grėsmė.

1.2.2 Naudojimo instrukcijoje naudojami simboliai

Šioje naudojimo instrukcijoje naudojami tokie simboliai:



Laikykitės naudojimo instrukcijos



Naudojimo nurodymai ir kita naudinga informacija



Rodo, kad juo paženklintą medžiagą galima perdirbti



Elektrinių prietaisų ir akumuliatorių nemesti į buitines atliekas



1.2.3 Ilustracijose naudojami simboliai

Ilustracijose naudojami šie simboliai:

	Šie skaitmenys nurodo atitinkamą iliustraciją šios naudojimo instrukcijos pradžioje.
3	Numeravimas nurodo darbinių veiksmų eiliškumą paveikslėlyje ir gali skirtis nuo tekste pateikto darbinių veiksmų numeravimo.
	Pozicijų numeriai naudojami paveikslėlyje Apžvalga – jie nurodo skyrelyje Prietaiso vaizdas esančių paaiškinimų numerius.
	Šiuo ženklu siekiama atkreipti ypatingą dėmesį į naudojamą šiuo prietaisu.

1.3 Specifiniai prietaiso simboliai

1.3.1 Simboliai ant prietaiso

Ant prietaiso gali būti naudojami šie simboliai:

	Dirbant užsidėti apsauginius akinius
	Dirbant užsidėti apsauginį šalną
	Dirbant užsidėti ausines
	Dirbant mūvėti apsaugines pirštines
	Dirbant užsidėti lengvą respiratorių
	Vilkėti apsauginius drabužius
	Elektros smūgio pavojus.
	Kūno dalių prispaudimo pavojus.
	Atsargiai – karšti paviršiai
RPM	Apsisukimai per minutę
n	Nominalusis sukimosi greitis
∅	Skersmuo
	Kintamoji srovė
	II apsaugos klasė (su dviguba izoliacija)
	Prietaisas palaiko NFC technologiją, suderinamą su „iOS“ ir „Android“ platformomis.
	Naudoti šoninę rankeną
	Jei ant prietaiso yra, ši sertifikavimo įstaiga sertifikavo prietaisą JAV ir Kanados rinkoms pagal galiojančius standartus.

1.4 Informacija apie prietaisą

gaminiai yra skirti profesionalams, todėl juos naudoti, techniškai prižiūrėti ir remontuoti leidžiama tik įgaliotam instruktuotam personalui. Šis personalas turi būti supažindintas su visais galimais pavojais. Neapmokyto personalo, netinkamai arba ne pagal paskirtį naudojamas prietaisas ir jo reikmenys gali kelti pavojų.

Tipas ir serijos numeris yra nurodyti firminėje duomenų lentelėje.



- ▶ Serijos numerį perkelkite į toliau nurodytą lentelę. Kreipdamiesi su prietaisu susijusiais klausimais į mūsų atstovybę ar techninės priežiūros centrą, visada nurodykite šiuos prietaiso duomenis.

Gaminio duomenys

Tipas:	DGH 150
Karta:	01
Serijos Nr.:	

1.5 Atitikties deklaracija

Gamintojas prisiimdamas visą atsakomybę pareiškia, kad čia aprašytas prietaisas atitinka galiojančių įstatymų ir standartų reikalavimus. Atitikties deklaracijos kopiją rasite šios instrukcijos gale.

Techninė dokumentacija saugoma čia:

Hilti Entwicklungsgesellschaft mbH | Zulassung Geräte | Hiltistraße 6 | 86916 Kaufering, DE

2 Sauga

2.1 Bendrieji saugos nurodymai dirbantiems su elektriniais įrankiais

⚠️ [SPĖJIMAS Perskaitykite visus ant šio elektrinio įrankio esančius saugos nurodymus, instrukcijas, paveikslėlius ir techninius duomenis. Šių nurodymų nesilaikymas gali tapti elektros smūgio, gaisro ir / arba sunkių sužalojimų priežastimi.

Išsaugokite visus saugos nurodymus ir instrukcijas, kad galėtumėte į juos pažvelgti ateityje.

Saugos nurodymuose vartojama sąvoka „elektrinis įrankis“ apibrėžiami iš elektros tinklo maitinami elektriniai įrankiai (turintys maitinimo kabelį) ir iš akumulatoriaus maitinami elektriniai įrankiai (be maitinimo kabelio).

Sauga darbo vietoje

- ▶ **Pasirūpinkite, kad darbo vieta visada būtų švari ir gerai apšviesta.** Netvarkinga ar blogai apšviesta darbo vieta gali tapti nelaimingų atsitikimų priežastimi.
- ▶ **Nenaudokite elektrinio įrankio sprogoje aplinkoje, kurioje yra degių skysčių, dujų arba dulkių.** Veikiantys elektriniai įrankiai kibirkščiuoja, ir kibirkštys gali uždegti dulkes arba susikaupusius garus.
- ▶ **Dirbdami su elektriniu įrankiu, neleiskite darbo zonoje būti vaikams ir pašaliniams asmenims.** Atitraukę dėmesį nuo darbo, galite nebesuvaldyti prietaiso.

Apsauga nuo elektros

- ▶ **Prietaiso maitinimo kabelio kištukas turi atitikti elektros lizdo tipą.** Kištuko jokia būdu negalima keisti. Nenaudokite tarpinių kištukų kartu su elektriniais įrankiais, turinčiais apsauginį įžeminimą. Nepakeisti kištukai ir tinkami elektros lizdai mažina elektros smūgio riziką.
- ▶ **Venkite kūno kontakto su įžemintais paviršiais, pvz., vamzdžiais, šildytuvais, viryklėmis ir šaldytuvais.** Kai žmogaus kūnas yra įžemintas, padidėja elektros smūgio tikimybė.
- ▶ **Elektrinius įrankius saugokite nuo lietaus ir drėgmės.** Į elektrinį įrankį patekus vandens, padidėja elektros smūgio rizika.
- ▶ **Nenaudokite elektros maitinimo kabelio ne pagal paskirtį, t. y. neneškite elektrinio įrankio paėmę už kabelio, nekabinkite jo ant kabelio, netraukite už kabelio, norėdami ištraukti kištuką iš elektros lizdo.** Elektros maitinimo kabelį saugokite nuo karščio, alyvos, aštrių briaunų ar judančių dalių. Pažeisti arba susipynę elektros maitinimo kabeliai didina elektros smūgio riziką.
- ▶ **Jei su elektriniu įrankiu dirbate lauke, naudokite tik tokius ilginimo kabelius, kurie tinka ir lauko darbams.** Naudojant lauko darbams tinkančius ilginimo kabelius, mažėja elektros smūgio rizika.
- ▶ **Jeigu elektrinio įrankio naudojimo drėgnoje aplinkoje negalima išvengti, į elektros tinklą jįjunkite per apsauginę nuotėkio relę.** Apsauginė nuotėkio relė mažina elektros smūgio riziką.

Žmonių sauga

- ▶ **Dirbdami su elektriniu įrankiu, būkite atidūs, sutelkite dėmesį į darbą ir vadovaukitės sveika nuovoka.** Elektrinio įrankio nenaudokite, jeigu esate pavargę arba apsaigę nuo narkotinių medžiagų, alkoholio ar vaistų. Neatidumo akimirka dirbant su elektriniu įrankiu gali tapti rimtų sužalojimų priežastimi.
- ▶ **Naudokite asmenines apsaugos priemones ir visuomet užsidėkite apsauginius akinius.** Naudojant asmenines apsaugos priemones, pvz., respiratorių, neslystančius apsauginius batus, apsauginį šalną, ausines ir kt., priklausomai nuo elektrinio įrankio tipo ir naudojimo, mažėja rizika susižaloti.
- ▶ **Saugokitės, kad neįjungtumėte prietaiso atsitiktinai. Prieš prijungdami prie elektros maitinimo tinklo, įdedami akumuliatorių, imdami į rankas ar nešdami, įsitinkinkite, kad elektrinis įrankis yra išjungtas.** Jeigu nešdami elektrinį įrankį pirštą laikysite ant jungiklio arba įrankį įjungsitė į elektros tinklą tuomet, kai jungiklis nėra išjungtas, gali įvykti nelaimingas atsitikimas.



- ▶ **Prieš įjungdami elektrinį įrankį, pašalinkite iš jo reguliavimo įrankius ar veržlinius raktus.** Besisukančioje prietaiso dalyje esantis įrankis ar paliktas raktas gali tapti sužalojimų priežastimi.
- ▶ **Venkite nepatogių kūno padėčių.** Dirbdami stovėkite tvirtai ir visada išlaikykite kūno pusiausvyrą. Taip galėsite geriau kontroliuoti elektrinį įrankį netikėtose situacijose.
- ▶ **Vilkėkite tinkamą aprangą.** Nevilkėkite plačių drabužių, nesidėkite papuošalų. Saugokite plaukus, drabužius ir pirštines nuo besisukančių prietaiso dalių. Laisvus drabužius, papuošalus ir ilgus plaukus gali įtraukti besisukančios prietaiso dalys.
- ▶ **Jei yra numatyta galimybė prijungti dulkių nusiurbimo ar surinkimo įrenginius, visada įsitinkinkite, kad jie yra prijungti ir tinkamai naudojami.** Naudojant dulkių nusiurbimo įrenginį, gali sumažėti dulkių keliama grėsmė.
- ▶ **Neturėkite iliuzijų, kad visada esate saugūs, ir, skaitydami naudojimo instrukcijas, nepraleiskite skyrelių apie saugų darbą su elektriniais įrankiais, net jeigu per ilgus naudojimo metus esate su savo elektriniu įrankiu susipažinę.** Neatsargus veiksmas per sekundės dalį gali tapti sunkių sužalojimų priežastimi.

Elektrinio įrankio naudojimas ir elgesys su juo

- ▶ **Prietaiso neperkraukite.** Naudokite Jūsų darbui tinkamą elektrinį įrankį. Su tinkamu elektriniu įrankiu dirbsite geriau ir saugiau, jei neviršysite nurodytos galios.
- ▶ **Nenaudokite elektrinio įrankio su sugedusiu jungikliu.** Elektrinis įrankis, kurio nebegalima įjungti ar išjungti, yra pavojingas ir jį reikia remontuoti.
- ▶ **Prieš prietaisą nustatydami, keisdami reikmenis ar tiesiog padėdami į šalį, visuomet ištraukite maitinimo kabelio kištuką iš elektros lizdo ir / arba iš prietaiso išimkite akumuliatorių.** Ši atsargumo priemonė leis išvengti netikėto elektrinio įrankio įsijungimo.
- ▶ **Nenaudojamus elektrinius įrankius saugokite vaikams nepasiekiamoje vietoje. Neleiskite prietaisu naudotis asmenims, kurie nėra su juo susipažinę arba nėra perskaitę šios instrukcijos.** Elektriniai įrankiai yra pavojingi, kai juos naudoja patirties neturintys asmenys.
- ▶ **Elektrinius įrankius ir reikmenis rūpestingai prižiūrėkite.** Tikrinkite, ar judančios elektrinio įrankio dalys tinkamai funkcionuoja ir niekur nekliūva, ar nėra sulūžusių ir pažeistų dalių, kurios blogintų įrankio veikimą. Prieš naudojimą pažeistos prietaiso dalys turi būti suremontuotos. Blogai prižiūrimi elektriniai įrankiai yra daugelio nelaimingų atsitikimų priežastis.
- ▶ **Pjovimo įrankiai visuomet turi būti aštrūs ir švarūs.** Rūpestingai prižiūrėti pjovimo įrankiai su aštriomis pjovimo briaunomis mažiau stringa ir yra lengviau valdomi.
- ▶ **Elektrinį įrankį, reikmenis, keičiamuosius įrankius ir t. t. naudokite pagal šias instrukcijas. Taip pat atsižvelkite į darbo sąlygas ir atliekamo darbo pobūdį.** Elektrinius įrankius naudojant ne pagal paskirtį, gali kilti pavojingos situacijos.
- ▶ **Prižiūrėkite rankenas, kad jos ir jų laikymo paviršiai visada būtų sausi, švarūs ir neriebaluoti.** Slidžios rankenos ir jų laikymo paviršiai negali užtikrinti elektrinio įrankio saugaus naudojimo ir valdymo kontrolės nenumatytose situacijose.

Techninė priežiūra

- ▶ **Savo elektrinį įrankį patikėkite remontuoti tik kvalifikuotam specialistui, tam jis turi naudoti tik originalias atsargines dalis.** Taip galima užtikrinti, kad bus išlaikytas elektrinio įrankio naudojimo saugumas.

2.2 Saugos nurodymai visiems darbams

Bendrieji saugos nurodymai vykdantiems šlifavimo ir šlifavimo švitriniumi popieriumi darbus

- ▶ **Šis elektrinis įrankis turi būti naudojamas kaip šlifuoKLis ir šlifavimo švitriniumi popieriumi mašina.** Atkreipkite dėmesį į visus saugos nurodymus, instrukcijas, iliustracijas ir duomenis, kuriuos gaunate kartu su prietaisu. Šių nurodymų nepaisant, kyla elektros smūgio, gaisro ir / arba sunkių sužalojimų pavojus.
- ▶ **Šio elektrinio įrankio negalima naudoti darbams su vieliniais špepečiais, poliravimo darbams, skylių pjovimo darbams arba abrazyvinio pjovimo darbams.** Ne pagal paskirtį naudojamas elektrinis įrankis gali kelti įvairių grėsmę ir sužaloti žmones.
- ▶ **Nepermontuokite elektrinio įrankio taip, kad jis veiktų tokiu būdu, kuriam įrankio gamintojas specialiai neskyrė ir kurio nenurodė.** Dėl tokio permontavimo galima nesuvaldyti įrankio ir sunkiai sužeisti asmenis.
- ▶ **Nenaudokite reikmenų, kurių gamintojas specialiai nesukūrė ir neleido naudoti šiam elektriniam įrankiui.** Vien tai, kad prie Jūsų elektrinio įrankio galima pritvirtinti reikmenį, negarantuoja jo saugaus naudojimo.



- ▶ **Keičiamąjį įrankio leistinas sukimosi greitis turi būti bent jau ne mažesnis už ant elektrinio įrankio nurodytą didžiausią sukimosi greitį.** Reikmuo, kuris sukasi greičiau nei leistina, gali trūkti ir pasklisti į šalis.
- ▶ **Keičiamąjį įrankio išorinis skersmuo ir storis turi atitikti elektrinio įrankio duomenis.** Netinkamų matmenų keičiamųjų įrankių negalima pakankamai apsaugoti ir kontroliuoti.
- ▶ **Keičiamieji įrankiai su srieginiais įdėklais turi tiksliai atitikti šlifavimo mašinos veleno sriegį.** Kai keičiamieji įrankiai montuojami naudojant jungę, įrankio skylės skersmuo turi atitikti jungės tvirtinimo vietos skersmenį. Elektriniame įrankyje netinkamai įtvirtinti keičiamieji įrankiai sukasi netolygiai, stipriai vibruoja, todėl naudotojas gali elektrinio įrankio nebesuvaldyti.
- ▶ **Nenaudokite sugadintų keičiamųjų įrankių.** Prieš kiekvieną keičiamąjį įrankio, pavyzdžiui, šlifavimo disko arba šlifavimo lėkštės naudojimą patikrinkite, ar jie nenuskilę ir neįtrūkę, nėra sudilę arba smarkiai susidėvėję, taip pat patikrinkite, ar vielinių šepelių vielos nėra atsipalaidavusios ar sulūžusios. Jei elektrinis įrankis arba keičiamasis įrankis nukrito, patikrinkite, ar jis nepažeistas arba naudokite nepažeistą keičiamąjį įrankį. Patikrinę ir sumontavę keičiamąjį įrankį, leiskite prietaisui vieną minutę sukis maksimaliu greičiu; nuomet nestovėkite patys ir neleiskite būti kitiems asmenims besisukančio keičiamąjį įrankio plokštumoje. Pažeisti keičiamieji įrankiai paprastai trūksta būtent šiuo laikotarpiu.
- ▶ **Naudokite asmenines apsaugos priemones. Priklausomai nuo naudojimo pobūdžio, užsidėkite veidą saugančią kaukę, akių apsaugos priemonę arba apsauginius akinius. Naudokite respiratorių, ausines, apsaugines pirštines arba specialią prijuostę, apsaugančius nuo šlifuojant atskylančių mažų medžiagos dalelių.** Akys turi būti apsaugotos nuo skriejančių svetimkūnių, kurių būna prietaisu vykdant bet kokius darbus. Dulkių kaukės ar respiratoriai turi filtruoti dirbant kylančias dulkes. Ilgą laiką dirbdami triukšmingoje aplinkoje, galite pakenkti klausai.
- ▶ **Atkreipkite dėmesį, kad kiti asmenys būtų saugiu atstumu nutolę nuo Jūsų darbo zonos. Kiekvienas į darbo zoną įžengiantis asmuo turi naudoti asmenines apsaugos priemones.** Ruošinio dalelės arba sulūžusio keičiamąjį įrankio nuolaužos gali būti išsviestos tolyn ir sužaloti žmones, esančius už darbo zonos ribų.
- ▶ **Jeigu vykdant darbus keičiamasis įrankis gali paliesti paslėptus elektros laidus ar nuosavą elektros maitinimo kabelį, elektrinį įrankį laikykite tik paėmę už izoliuotų rankenų paviršių.** Dėl kontakto su laidais, kuriais teka elektros srovė, metalinėse prietaiso dalyse taip pat gali atsirasti įtampa, todėl kyla elektros smūgio pavojus.
- ▶ **Prietaiso elektros maitinimo kabelį saugokite nuo besisukančių keičiamųjų įrankių.** Jei prietaisas tampa nebevaldomas, keičiamasis įrankis gali perpjauti arba pagriebti maitinimo kabelį, o Jūsų ranką ar plaštaką trūktelėti besisukančio įrankio link.
- ▶ **Nedėkite elektrinio įrankio ant žemės ar kito paviršiaus tol, kol keičiamasis įrankis visiškai nesustos.** Besisukantis keičiamasis įrankis gali paliesti atraminį paviršių, todėl elektrinio įrankio galite nebesuvaldyti.
- ▶ **Išjunkite elektrinį įrankį, kai jį nešate iš vienos vietos į kitą.** Besisukantis keičiamasis įrankis gali pagriebti Jūsų drabužius ir sužaloti Jūsų kūną.
- ▶ **Reguliariai valykite elektrinio įrankio vėdinimo plyšius.** Variklio ventiliatorius įsurbia į prietaiso korpusą dulkių; dėl per didelių metalo dulkių sankaupų prietaisas gali tapti elektriškai nesaugus.
- ▶ **Nenaudokite elektrinio įrankio netoli degių medžiagų.** Kibirkštys gali uždegti šias medžiagas.
- ▶ **Nenaudokite keičiamųjų įrankių, kuriuos reikia aušinti aušinimo skysčiais.** Naudojant vandenį arba kitus aušinimo skysčius, kyla elektros smūgio pavojus.

Atatranka ir atitinkami saugos nurodymai

Atatranka yra staigi prietaiso reakcija į besisukančio keičiamąjį įrankio, kaip šlifavimo disko, šlifavimo lėkštės, vielinio šepetio ir t. t. įstrigimą arba užsiblokavimą. Dėl strigimo arba blokavimo besisukantis keičiamasis įrankis staiga sustoja. Todėl nevaldomas elektrinis įrankis blokavimo vietoje pajuda priešinga keičiamąjį įrankio sukimuisi kryptimi.

Jei šlifavimo diskas ruošinyje įstringa arba užsiblokuoja, ruošinyje esanti disko briauna gali pakrypti ir lūžti arba sukelti atatranką. Tada šlifavimo diskas ima judėti nuo naudotojo arba jo link, priklausomai nuo disko sukimosi krypties blokavimo vietoje. Tokiu atveju šlifavimo diskas taip pat gali trūkti.

Atatrankos jėga atsiranda dėl netinkamo elektrinio įrankio naudojimo. Jos galima išvengti naudojant tinkamas, toliau aprašomas atsargumo priemones.

- ▶ **Elektrinį įrankį laikykite tvirtai abiem rankomis; Jūsų kūnas ir rankos turi būti tokioje padėtyje, kad atlaikytumėte atatrankos jėgas.** Jei yra, visuomet naudokite papildomą rankeną, kad galėtumėte užtikrintai kontroliuoti atatrankos jėgas ar reakcijos momentą prietaiso variklio paleidimo metu. Naudotojas gali valdyti atatrankos ir reakcijos jėgas, jei naudoja reikiamas atsargumo priemones.
- ▶ **Prie besisukančio keičiamąjį įrankio niekada neikiškite rankos.** Atatrankos metu keičiamasis įrankis gali sužaloti Jūsų ranką.



- ▶ **Nebūkite tokioje vietoje, į kurią elektrinis įrankis pajudėtų atatrunkos metu.** Atatrunkos jėga stumia elektrinį įrankį priešinga šlifavimo disko sukimosi blokavimo taške kryptimi.
- ▶ **Ypač atsargiai dirbkite kampuose, ties aštriomis briaunomis ir t. t. Saugokitės, kad keičiamasis įrankis neatšoktų nuo ruošinio ir neįstrigtų.** Besisukantis keičiamasis įrankis paprastai stringa apdirbant kampus, aštrias briaunas arba nuo jų atšokęs. Dėl to prietaisas gali tapti nebevaldomas arba gali kilti atatranka.
- ▶ **Nenaudokite grandininio ar dantyto pjovimo disko, taip pat segmentuoto deimantinio disko su platenėmis kaip 10 mm išpjovomis.** Dėl tokių keičiamųjų įrankių dažnai atsiranda atatrunkos jėga arba elektrinis įrankis tampa nebevaldomas.

Specialūs saugos nurodymai vykdantiems šlifavimo ir abrazyvinio pjovimo darbus

- ▶ **Naudokite tik Jūsų elektriniams įrankiams aprobuotus šlifavimo diskus ir jiems skirtą apsauginį gaubtą.** Jei naudojami elektriniams įrankiams netinkantys šlifavimo diskai, gaubtas negali jų pakankamai apsaugoti.
- ▶ **Profiliuoti šlifavimo diskai turi būti montuojami taip, kad jų šlifuojantis paviršius neišsikištų už apsauginio gaubto krašto.** Netinkamai sumontuoto, už apsauginio gaubto krašto išsikišusio šlifavimo disko neįmanoma tinkamai apsaugoti gaubtu.
- ▶ **Apsauginis gaubtas turi būti patikimai pritvirtintas prie elektrinio įrankio ir, siekiant maksimalaus saugumo, nustatytas taip, kad kiek galima mažesnė neapsaugoto šlifavimo įrankio dalis būtų atsukta į naudotoją.** Apsauginis gaubtas padeda apsaugoti naudotoją nuo nuolažų, netyčinio prisilietimo prie šlifavimo disko ir kibirkščių, kurios gali uždegti drabužius.
- ▶ **Šlifavimo diskai turi būti naudojami tik leistiniems darbams vykdyti. Pavyzdžiui, niekada nešlifukite pjovimo disko šoniniu paviršiumi.** Pjovimo diskai yra skirti medžiagai perpjauti disko briauna. Šoninės jėgos tokį šlifavimo diską gali sulaužyti.
- ▶ **Pasirinktam šlifavimo diskui visada naudokite nepažeistas tinkamo dydžio ir formos fiksavimo junges.** Tinkamos jungės atremia šlifavimo diską ir dėl to sumažėja šlifavimo disko lūžimo tikimybė. Pjovimo diskų jungės gali skirtis nuo jungių, skirtų kitiems šlifavimo diskams.
- ▶ **Nenaudokite sudilusių šlifavimo diskų, skirtų didesniems elektriniams įrankiams.** Didesnių elektrinių įrankių šlifavimo diskų leistinas sukimosi greitis yra mažesnis už mažesnių elektrinių įrankių sukimosi greitį, todėl tokie diskai gali trūkti.
- ▶ **Visada naudokite atitinkamam darbui numatytą apsauginį gaubtą, jei naudojate šlifavimo diskus, kuriuos galima naudoti du kartus.** Naudojant netinkamą apsauginį gaubtą, neužtikrinama pakankamos apsaugos, dėl ko galima sunkiai susižeisti.

Specialūs saugos nurodymai vykdantiems šlifavimo švitrinio popieriumi darbus

- ▶ **Naudokite tik tinkamo dydžio šlifavimo lapus. Laikykitės gamintojo nurodymų dėl šlifavimo lapų dydžio.** Už šlifavimo lėkštės per daug išsikišantys šlifavimo lapai gali suplyšti, sužaloti, sukelti blokavimą arba atatranką.

2.3 Papildomi saugos nurodymai

Žmonių sauga

- ▶ Prietaisą draudžiama keisti ar kitaip juo manipuliuoti.
- ▶ Prižiūrėkite rankenas, kad jos būtų sausas, švarios ir netepaluotos.
- ▶ Įsitikinkite, kad šoninė rankena tinkamai sumontuota ir tvarkingai pritvirtinta. Prietaisą visada laikykite tvirtai, abiem rankomis paėmę už tam skirtų rankenų.
- ▶ Dirbdami darykite pertraukas ir atpalaidavimo pratimus pirštams, kad pagerėtų kraujotaka.
- ▶ Prietaisas nėra skirtas naudoti fiziškai silpniems neinstrukuotiems asmenims.
- ▶ Prietaisą laikykite vaikams neprieinamoje vietoje.
- ▶ Venkite liesti besisukančias prietaiso dalis. Prietaisą įjunkite tik darbo vietoje. Liečiant besisukančias dalis, o ypač besisukančius įrankius, kyla sunkių sužalojimų pavojus.
- ▶ Šlifuojant gali susidaryti pavojingų šlifavimo dulkių. Prieš pradėdami dirbti nustatykite šlifavimo metu kiliančių dulkių kenksmingumo klasę. Dirbdami su prietaisu, pagal galimybes naudokite dulkių nusiurbimo įrenginį, kurio oficialiai pripažinta dulkių klasė atitinka vietines apsaugos nuo dulkių normas.
- ▶ Tam tikrų medžiagų, pvz., dažų, kuriuose yra švino junginių, kai kurių medienos rūšių, betono / mūro / akmens, kuriuose yra kvarco ir kitų mineralų, taip pat metalo dulkės gali būti sveikatai kenksmingos. Liečiamos ar įkvėptos tokios dulkės darbuotojui ar arti jo esantiems asmenims gali sukelti alergines reakcijas ir / arba kvėpavimo takų susirgimus. Ažuolo arba buko medienos dulkės gali sukelti vėžinius susirgimus, ypač tada, kai buvo naudojami priedai medienai apdoroti (chromatai, medienos konservantai). Medžiagas, kuriose yra asbesto, leidžiama apdoroti tik specialistams. **Pagal galimybes naudokite dulkių nusiurbimo įrenginį. Norėdami efektyviai nusiurbti didžiąją dulkių dalį, naudokite tinkamą mobilių dulkių gaudymo įtaisą. Jeigu reikia, naudokite atitinkamoms dulkėms skirtą kvėpavimo takus**



saugančią kaukę. Pasirūpinkite, kad darbo vieta būtų gerai vėdinama. Laikykitės šalyje galiojančių medžiagų apdorojimo instrukcijų.

- ▶ Prieš pradėdami šlifavimo darbus, rūpestingai pašalinkite išsikišusias dalis, pvz., vinis, varžtus ir t. t.
- ▶ Šlifuojant yra galimas kibirkščių srautas. Atkreipkite dėmesį, kad nesukeltumėte pavojaus žmonėms.

Atsargus elektrinių įrankių naudojimas ir elgesys su jais

- ▶ Prieš kiekvieną darbo pradžią, taip pat ir po darbo pertraukų, tikrinkite, ar tvirtai laikosi įrankis.

Apsauga nuo elektros

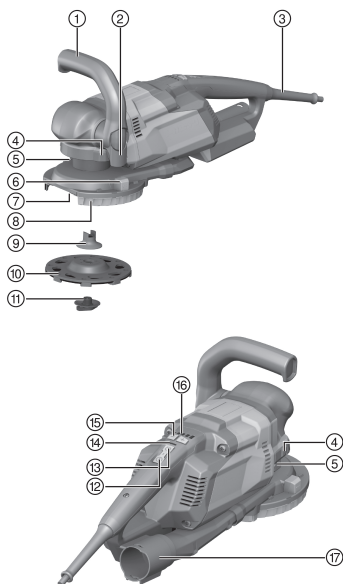
- ▶ Prieš pradėdami dirbti, patikrinkite (pvz., naudodami metalo detektoriu), ar darbo zonoje nėra paslėptų elektros laidų, dujų ir vandentiekio vamzdžių. Netyčia pažeidus, pvz., elektros kabelį, išorinėse metalinėse prietaiso dalyse taip pat gali atsirasti įtampa. Dėl to kyla rimtas elektros smūgio pavojus.
- ▶ Nuolat tikrinkite prietaiso elektros maitinimo kabelį; pažeistą kabelį turėtų pakeisti kvalifikuotas specialistas. Jeigu elektrinio įrankio elektros maitinimo kabelis yra pažeistas, jį būtina pakeisti specialiai paruoštu ir aprobuotu elektros maitinimo kabeliu, kurį galima įsigyti per klientų aptarnavimo tinklą. Reguliariai tikrinkite ilginimo kabelį, o pažeistą pakeiskite nauju. Nesilieskite prie elektros maitinimo ar ilginimo kabelio, jeigu darbo metu jie buvo apgadinti. Maitinimo kabelio kištuką ištraukite iš elektros lizdo. Pažeisti elektros maitinimo ir ilginimo kabeliai kelia elektros smūgio pavojų.
- ▶ Jei prietaisus dažnai naudojate elektrai laidžioms medžiagoms apdirbti, užterštus prietaisus reguliariai tikrinkite „Hilti“ techninės priežiūros centre. Ant prietaiso korpuso susikaupusios dulkės, ypač laidžių medžiagų dulkės, arba drėgmė, esant nepalankioms sąlygoms, gali kelti elektros smūgio pavojų.

Asmeninė sauga

- ▶ Pasirūpinkite, kad darbo vieta būtų gerai vėdinama. Rekomenduojama užsidėti P2 filtravimo klasės respiratorių.
- ▶ Darbo metu deimantinis šlifavimo diskas, taip pat apsauginio gaubto arba prietaiso dalys (pavaros mechanizmo galvutė) gali įkaisti. Kad išvengtumėte nudegimų, šias dalis lieskite tik mūvėdami apsaugines pirštines.

3 Aprašymas

3.1 Prietaiso vaizdas



- Šoninė rankena
- Šoninės rankos fiksavimo svirtelė
- Elektros maitinimo kabelis
- Laikančiosios apkabos atblokovimo mygtukai
- Apsauginio gaubto aukščio reguliavimo įtaisai
- Segmento angos nustatymo svirtelė
- Segmento anga
- Apsauginis gaubtas su plokšteliniu tarpikliu
- Tvirtinimo jungė
- Deimantinis šlifavimo diskas
- Greitojo fiksavimo varžtas **Keyless**
- Įjungimo / išjungimo mygtukas
- Ilgalaikio veikimo fiksavimo mygtukas
- Šviesos diodo darbinis rodmuo
- Greičio parinkimo mygtukai
- Greičio rodmuo
- Dulkių rinktuvo jungiamasis atvamzdis



3.2 Naudojimas pagal paskirtį

Aprašytasis prietaisas yra elektrinis šlifukoškis su deimantiniu šlifavimo disku, skirtas šlifuoti sausuoju būdu ir mineralinių pagrindu baigiamajam šlifavimui. Šlifukoškį su deimantiniu šlifavimo disku naudokite tik kartu su dulkių rinktuvu.

Ši šlifavimo mašina yra skirta sausuoju būdu šlifuoti nedengtus mineralinius paviršius, taip pat plonas dangas ant betono ir panašius mineralinių medžiagų, kai maksimalus nuimamo sluoksnio storis yra 3 mm (0,12 in).

3.3 Neleistinas naudojimas

Nenaudokite keičiamųjų įrankių, kurie neskirti prietaisui. Tai apima pjovimo diskus, deimantinius pjovimo diskus ir vielinius šepetčius.

Nenaudokite prietaiso šlifuoti šlapiuoju būdu, nešlifuokite kyšančių objektų, pvz., vinių arba varžtų.

Nenaudokite prietaiso, kai apsauginio gaubto plokštelės yra nusidėvėjusios, niekada nenaudokite prietaiso be dulkių rinktuvo.

Niekada nenaudokite šlifavimo pado neleistinu sukimosi greičiu.

Elektrostatinė iškrova gali sugadinti prietaiso elektroniką. Elektrostatiniams efektams išvengti naudokite antistatinę siurbimo žarną.

3.4 Tiekiamas komplektas

Šlifavimo mašina, naudojimo instrukcija, tvirtinimo jungė, greitojo fiksavimo varžtas **Keyless**.

Daugiau Jūsų turimam prietaisui skirtų sisteminių reikmenų rasite vietinėje **Hilti Store** arba tinklalapyje www.hilti.group

4 Techniniai duomenys



Nominalioji maitinimo įtampa, nominalioji srovė, dažnis ir / arba nominali vartojamoji galia yra nurodyti Jūsų šaliai galiojančioje firminėje duomenų lentelėje.

Prietaisą maitinant iš generatoriaus arba transformatoriaus, šių įrenginių atiduodamoji galia turi būti bent dvigubai didesnė už prietaiso firminėje duomenų lentelėje nurodytą nominalią vartojamąją galią. Generatoriaus arba transformatoriaus darbinės įtampos reikšmė bet kuriuo metu turi būti prietaiso nominalios maitinimo įtampos +5 % ir -15 % ribose.

Svoris pagal „EPTA-Procedure 01“	5,6 kg
Apsisukimai per minutę (1 pakopa)	3 300 aps./min.
Apsisukimai per minutę (2 pakopa)	4 125 aps./min.
Apsisukimai per minutę (3 pakopa)	4 950 aps./min.
Apsisukimai per minutę (4 pakopa)	5 775 aps./min.
Apsisukimai per minutę (5 pakopa)	6 600 aps./min.
Nominalus tuščiosios eigos sukimosi greitis	7 000 aps./min.
Disko skersmuo	150 mm
Disko storis	4 mm ... 4,5 mm

4.1 Informacija apie triukšmą ir vibracijos reikšmės pagal EN 62841

Šiuose nurodymuose pateiktos garso slėgio ir vibracijos reikšmės yra išmatuotos taikant standartizuotą matavimo metodą ir gali būti naudojamos elektriniams įrankiams palyginti tarpusavyje. Jos taip pat tinka šių veiksmų poveikiui iš anksto įvertinti.

Nurodytieji duomenys yra susieti su pagrindinėmis šio elektrinio įrankio naudojimo sritimis. Jeigu elektrinis įrankis bus naudojamas kitaip, su skirtingais keičiamaisiais įrankiais arba bus nepakankamai techniškai prižiūrimas, šie duomenys gali skirtis nuo nurodytųjų. Tai gali gerokai padidinti šių veiksmų poveikį per visą darbo laikotarpį.

Norint tiksliai įvertinti poveikį, reikėtų įvertinti ir laiką, kai prietaisas yra išjungtas, arba, nors ir įjungtas, juo faktiškai nedirbama. Toks įvertinimas gali smarkiai sumažinti poveikio per visą darbo laikotarpį reikšmę.

Imkitės papildomų saugos priemonių, kad darbuotojas būtų apsaugotas nuo triukšmo ir / arba vibracijos poveikio, pavyzdžiui, reikalaukite tinkamos elektrinio įrankio ir keičiamųjų įrankių techninės priežiūros, pasirūpinkite, kad darbuotojų rankos visada būtų šiltos, užtikrinkite tinkamą darbo organizavimą.



Informacija apie triukšmą

Garso galios lygis (L_{WA})	102 dB(A)
Garso galios lygio paklaida (K_{WA})	3 dB(A)
Skleidžiamo garso slėgio lygis (L_{pA})	91 dB(A)
Garso slėgio lygio paklaida (K_{pA})	3 dB(A)

Informacija apie vibraciją

Vibracijų emisijos reikšmė šlifuojant betoną ($a_{h, CG}$)	10,5 m/s ²
Vibracijų emisijos reikšmė šlifuojant paviršių ($a_{h, AG}$)	5,6 m/s ²
Paklaida (K)	1,5 m/s ²

5 Pasiruošimas darbui

ATSARGIAI

Sužalojimo pavojus! Atsitiktinis prietaiso įjungimas.

- ▶ Prieš nustatydami prietaisą ar keisdami reikmenis, maitinimo kabelio kištuką ištraukite iš elektros lizdo.

Laikykitės šioje instrukcijoje ir ant prietaiso pateiktų saugos nurodymų ir įspėjimų.

5.1 Keičiamojo įrankio įdėjimas

ATSARGIAI

Pažeidimo ir sužalojimo pavojus dėl pažeisto greitojo fiksavimo varžto Keyless. Greitojo fiksavimo varžtas **Keyless** gali nutrūkti, jei jis per stipriai priveržiamas.

- ▶ Niekada nenaudokite įrankio, greitojo fiksavimo varžtui **Keyless** priveržti. Jį priveržkite tik ranka.

1. Išvalykite įrankio griebtuvą.
2. Tvirtinimo jungę užmaukite ant veleno ir ją užfiksuokite.
3. Keičiamąjį įrankį užmaukite ant tvirtinimo jungės centravimo juostos.
4. Greitojo fiksavimo varžtą įsukite į pavaros veleną ir priveržkite ranka.

5.2 Keičiamojo įrankio išėmimas

1. Atsukite greitojo fiksavimo varžlę.
2. Išimkite keičiamąjį įrankį.

5.3 Šoninės rankenos nustatymas

1. Norėdami atblokuoti šoninę rankeną, atidarykite fiksavimo svirtelę.
2. Šoninę rankeną nustatykite į norimą padėtį.
3. Uždarykite fiksavimo svirtelę.

5.4 Apsauginio gaubto nustatymas

Būtina sąlyga: Šlifuoכלis yra išjungtas.

1. Šlifuoכלį pastatykite ant šlifavimo disko.
2. Nustatykite aukštį aukščio nustatymo įtaisu.
 - ▶ **Optimalus aukštis:** maždaug 1 mm atstumas tarp plokštelių ir paviršiaus.
3. Jeigu dirbate prie kampo, apsauginio gaubto segmento angą pasukite į norimą padėtį.
4. Segmento angą uždarykite vėl, kai baigėte dirbti prie kampo.

5.5 Greičio pasirinkimas

1. Greičio pasirinkimo jungikliu pasirinkite greitį, atsižvelgdami į naudojamą keičiamąjį įrankį ir šlifuojamos medžiagos kietumą.



Pasirinkti greitį galima tik tada, kai prietaisas yra prijungtas prie elektros tinklo.



2. 1-ąjį greitį naudokite minkštomis mineralinėms medžiagoms, pvz., dažams nuo cementinio tinko šlifuoti – bus geresnis dulkių nusiurbimas, ir dangoms nuo minkštų mineralinių medžiagų šlifuoti – prietaisas bus lengviau valdomas.
3. 5-ąjį greitį naudokite kietoms mineralinėms medžiagoms, pvz., betonui, besiūlėms grindims arba akmeniui šlifuoti – išnaudosite visą įrankių našumą.

6 Darbas

6.1 Įjungimas

ATSARGIAI

Sužalojimo pavojus. Nepakankamai pritvirtinti keičiamieji įrankiai gali atsilaisvinti.

- ▶ Prieš kiekvieną naudojimą patikrinkite, ar keičiamasis įrankis patikimai pritvirtintas.

1. Šlifuoklį prijunkite prie statybinio dulkių siurblio.
2. Prietaisą nukelkite nuo darbinio paviršiaus.
3. Paspauskite ir laikykite nuspaudę įjungimo / išjungimo jungiklį.
 - ▶ Fiksavimo mygtuko kontrolinis šviesos diodas mirksi.
4. Paspauskite fiksavimo mygtuką, kad šlifuoklį įjungtumėte ilgam laikui.



Fiksavimo mygtuką reikia paspausti per vieną sekundę.

6.2 Bandomasis prietaiso paleidimas, sumontavus naują deimantinį šlifavimo diską

ATSARGIAI

Sužalojimo pavojus! Pažeisti šlifavimo diskai gali atsilaisvinti.

- ▶ Saugokite šlifavimo diskus nuo smūgių, sutrenkimų ir tepalo.
- ▶ Nenaudokite vibruojančių šlifavimo diskų.
- ▶ Leiskite šlifuokliui ne trumpiau kaip 1 minutę veikti be apkrovos.

6.3 Šlifavimas

1. Pasirinkite greitį. → psl. 157
2. Įjunkite šlifuoklį. → psl. 158
3. Prietaisą su keičiamuoju įrankiu padėkite ir stumdykite pirmyn ir atgal.
4. Dirbkite saikingai spausdami, prietaiso nespauskite į medžiagą.
5. Apdirbant ypač kietas mineralines medžiagas, pvz., daug žvyro turintį betoną, deimantinis šlifavimo diskas gali perkaisti ir dėl to būti pažeistas. Tokiu atveju baikite šlifuoti ir leiskite deimantiniam šlifavimo diskui atvėsti, trumpai veikiant tuščiąja eiga be apkrovos.

6.4 Išjungimas

- ▶ Norėdami prietaisą išjungti, paspauskite fiksavimo mygtuką arba įjungimo / išjungimo jungiklį.

7 Priežiūra ir einamasis remontas

ĮSPĖJIMAS

Pavojų kelia elektros smūgis! Priežiūra ir einamasis remontas, kai maitinimo kabelio kištukas įstatytas į elektros lizdą, gali tapti sunkių sužalojimų ir nudegimų priežastimi.

- ▶ Prieš pradėdami bet kokius priežiūros ir einamojo remonto darbus, maitinimo kabelio kištuką ištraukti iš elektros lizdo!

Priežiūra

- Atsargiai pašalinti prilipusius nešvarumus.
- Vėdinimo plyšius atsargiai valyti sausu šepetėliu.
- Korpusą valyti tik šiek tiek sudrėkinta šluoste. Nenaudoti silikono turinčių priežiūros priemonių, nes jos gali pakenkti plastikinėms detalėms.



Einamasis remontas

ĮSPĖJIMAS

Pavojų kelia elektros smūgis! Netinkamas elektrinių komponentų remontas gali tapti sunkių sužalojimų ir nudegimų priežastimi.

- ▶ Remontuoti elektrines įrenginio dalis leidžiama tik kvalifikuotiems elektrikams.
- Reguliariai tikrinti, ar matomos dalys nėra pažeistos ir ar valdymo elementai veikia nepriekaištingai.
- Pažeisto ir / arba turinčio veikimo sutrikimų prietaiso nenaudoti. Nedelsiant kreiptis į **Hilti** techninės priežiūros centrą dėl remonto.
- Baigus techninės priežiūros ir einamojo remonto darbus, sumontuoti visus apsauginius įtaisus ir patikrinti jų veikimą.



Kad eksploatacija būtų patikima, naudokite tik originalias atsargines dalis ir eksploatacines medžiagas. Mūsų aprobuotas atsargines dalis, eksploatacines medžiagas ir reikmenis savo prietaisui rasite vietinėje **Hilti Store** arba tinklalapyje www.hilti.group.

7.1 Apsauginio gaubto ir nusiurbimo kanalo valymas

1. Išmontuokite keičiamąjį įrankį. → psl. 157
2. Tvirtinimo jungę nuimkite nuo veleno.
3. Aukščio reguliavimo svirtį nustatykite į centrinę padėtį.
4. Paspauskite abu atblokavimo mygtukus ir ištraukite laikančiąją apkabą į priekį.
5. Apsauginį gaubtą traukite į apačią ir nuimkite nuo prietaiso.
6. Nuimkite nusiurbimo kanalą nuo prijungimo atvamzdžio.
7. Išvalykite apsauginį gaubtą, nusiurbimo kanalą ir prijungimo atvamzdį.
8. Nusiurbimo kanalą sujunkite su prijungimo atvamzdžiu. Atkreipkite dėmesį, kad apskrito skerspjuvio sandarinimo žiedas būtų tinkamai įstatytas.
9. Apsauginį gaubtą sujunkite su nusiurbimo kanalu. Atkreipkite dėmesį, kad apskrito skerspjuvio sandarinimo žiedas būtų tinkamai įstatytas. Po to apsauginį gaubtą stumkite per veleną į prietaisą.
10. Apsauginį gaubtą pritvirtinkite laikančiąją apkabą. Atkreipkite dėmesį, kad laikančioji apkaba tinkamai užsifiksuotų.
11. Įdėkite keičiamąjį įrankį. → psl. 157

7.2 Briaunų keitimas



Pakeiskite briaunas, kai jos nusidėvi.

1. Išmontuokite keičiamąjį įrankį. → psl. 157
2. Briaunas ištraukite iš apsauginio gaubto. Jei reikia, naudokite replės.
3. Naujas briaunas spauskite į apsauginio gaubto griovelį, kol jos užsifiksuoja.
4. Įdėkite keičiamąjį įrankį. → psl. 157

8 Transportavimas ir sandėliavimas

Transportavimas

- ▶ Šio prietaiso netransportuokite su įstatytu įrankiu.
- ▶ Atkreipkite dėmesį, kad transportuojamas prietaisas būtų saugioje padėtyje.
- ▶ Po kiekvieno transportavimo tikrinkite, ar matomos dalys nėra pažeistos ir ar valdymo elementai veikia nepriekaištingai.

Sandėliavimas

- ▶ Šį prietaisą laikykite / sandėliuokite tik su iš elektros lizdo ištrauktu maitinimo kabelio kištuku.
- ▶ Šį prietaisą laikykite sausoje ir vaikams bei neįgalotiems asmenims neprieinamoje vietoje.
- ▶ Po ilgesnio sandėliavimo tikrinkite, ar matomos dalys nėra pažeistos ir ar valdymo elementai veikia nepriekaištingai.




9 Daugiau informacijos

Daugiau informacijos apie valdymą, techniką, aplinką ir perdirbimą rasite šiuo adresu: qr.hilti.com/manual/?id=2240961

Šią nuorodą taip pat rasite dokumentacijos gale kaip QR kodą.

10 Utilizavimas

 **Hilti** prietaisai yra pagaminti iš medžiagų, kurias galima naudoti antrą kartą. Būtina antrinio perdirbimo sąlyga yra tinkamas medžiagų išrūšiuavimas. Daugelyje šalių **Hilti** priiims Jūsų nebenaudojamą prietaisą perdirbti. Apie tai galite pasiteirauti artimiausiame **Hilti** techninės priežiūros centre arba savo prekybos konsultanto.



- ▶ Elektrinių įrankių, elektroninių prietaisų ir akumuliatorių neišmeskite į buitinius šiukšlynus!

11 Gamintojo teikiama garantija

- ▶ Kilus klausimų dėl garantijos sąlygų, kreipkitės į vietinį **Hilti** partnerį.

Polski

1 Dane dotyczące dokumentacji

1.1 O niniejszej dokumentacji

- Przed uruchomieniem urządzenia należy zapoznać się z niniejszą dokumentacją. Jest to warunek konieczny bezpiecznej pracy i bezawaryjnej obsługi.
- Należy stosować się do uwag dotyczących bezpieczeństwa oraz ostrzeżeń zawartych w niniejszej dokumentacji i podanych na wyrobie.
- Instrukcję obsługi zawsze przechowywać z produktem; urządzenie przekazywać innym użytkownikom wyłącznie z instrukcją obsługi.

1.2 objaśnienie symboli

1.2.1 Ostrzeżenia

Wskazówki ostrzegawcze ostrzegają przed niebezpieczeństwem w obchodzeniu się z produktem. Zastosowano następujące hasła ostrzegawcze:



ZAGROŻENIE

ZAGROŻENIE !

- ▶ Wskazuje na bezpośrednie zagrożenie, które może prowadzić do ciężkich obrażeń ciała lub śmierci.



OSTRZEŻENIE

OSTRZEŻENIE !

- ▶ Wskazuje na ewentualne zagrożenie, które może prowadzić do ciężkich obrażeń ciała lub śmierci.



OSTROŻNIE

OSTROŻNIE !

- ▶ Wskazuje na potencjalnie niebezpieczną sytuację, która może prowadzić do obrażeń ciała lub szkód materialnych.

1.2.2 Symbole w instrukcji obsługi

W niniejszej instrukcji obsługi zastosowano następujące symbole:



Przestrzegać instrukcji obsługi



	Wskazówki dotyczące użytkowania i inne przydatne informacje
	Obchodzenie się z surowcami wtórnymi
	Nie wyrzucać elektronarzędzi ani akumulatorów do odpadów komunalnych

1.2.3 Symbole na rysunkach

Na rysunkach zastosowano następujące symbole:

	Te liczby odnoszą się do rysunków zamieszczonych na początku niniejszej instrukcji obsługi.
3	Liczby te oznaczają kolejność kroków roboczych na rysunku i mogą odbiegać od kroków roboczych opisanych w tekście.
	Numbry pozycji zastosowane na rysunku Budowa urządzenia odnoszą się do numerów legendy w rozdziale Ogólna budowa urządzenia .
	Na ten znak użytkownik powinien zwrócić szczególną uwagę podczas obsługiwanai produktu.

1.3 Symbole zależne od produktu

1.3.1 Symbole na produkcie

Na produkcie mogą być zastosowane następujące symbole:

	Używać okularów ochronnych
	Używać kasku ochronnego
	Nosić ochraniacze słuchu
	Nosić rękawice ochronne
	Używać lekkiej ochrony dróg oddechowych
	Używać odzieży ochronnej
	Zagrożenie porażeniem prądem.
	Niebezpieczeństwo zmiążdżenia części ciała.
	Ostrzeżenie przed gorącą powierzchnią
RPM	Obroty na minutę
n	Znamionowa prędkość obrotowa
∅	Średnica
	Prąd zmienny
	Klasa ochrony II (podwójna izolacja)
	Urządzenie obsługuje technologię NFC, która jest kompatybilna z platformami iOS i Android.
	Używać uchwytu bocznego
	Jeśli obecne na produkcie, produkt został certyfikowany przez jednostkę certyfikacji na rynek amerykański i kanadyjski według obowiązujących norm.



1.4 Informacje o produkcie

Produkty **HILTI** przeznaczone są do użytku profesjonalnego i mogą być eksploatowane, konserwowane i utrzymywane we właściwym stanie technicznym wyłącznie przez autoryzowany, przeszkolony personel. Personel ten musi być przede wszystkim poinformowany o możliwych zagrożeniach. Produkt i jego wyposażenie mogą stanowić zagrożenie w przypadku użycia przez niewykwalifikowany personel w sposób niewłaściwy lub niezgodny z przeznaczeniem.

Oznaczenie typu i numer seryjny umieszczone są na tabliczce znamionowej.

- ▶ Numer seryjny należy przepisać do poniższej tabeli. Dane o produkcie należy podawać w przypadku pytań do naszego przedstawicielstwa lub serwisu.

Dane o produkcie

Typ:	DGH 150
Generacja:	01
Nr seryjny:	

1.5 Deklaracja zgodności

Producent deklaruje z pełną odpowiedzialnością, że opisany tutaj produkt jest zgodny z obowiązującym prawem i obowiązującymi normami. Kopia deklaracji zgodności znajduje się na końcu niniejszej dokumentacji. Techniczna dokumentacja zapisana jest tutaj:

Hilti Entwicklungsgesellschaft mbH | Zulassung Geräte | Hiltistraße 6 | 86916 Kaufering, DE

2 Bezpieczeństwo

2.1 Ogólne wskazówki dotyczące bezpiecznej eksploatacji elektronarzędzi

⚠ OSTRZEŻENIE Należy przeczytać wszystkie wskazówki dotyczące bezpieczeństwa, zalecenia, jak również zapoznać się z ilustracjami i danymi technicznymi dołączonymi do elektronarzędzia. Nieprzestrzeganie poniższych zaleceń oraz instrukcji może prowadzić do porażenia prądem, pożaru i/lub ciężkich obrażeń ciała.

Należy zachować do wglądu wszystkie wskazówki i zalecenia dotyczące bezpieczeństwa.

Używane w przepisach bezpieczeństwa pojęcie "elektronarzędzie" odnosi się do elektronarzędzi zasilanych prądem sieciowym (z przewodem zasilającym) lub elektronarzędzi zasilanych akumulatorami (bez przewodu zasilającego).

Bezpieczeństwo w miejscu pracy

- ▶ **Należy dbać o czystość i dobre oświetlenie stanowiska pracy.** Bałagan lub brak oświetlenia w miejscu pracy mogą prowadzić do wypadków.
- ▶ **Używając tego elektronarzędzia nie wolno pracować w otoczeniu zagrożonym wybuchem, w którym znajdują się np. łatwopalne ciecze, gazy lub pyły.** Elektronarzędzia wytwarzają iskry, które mogą prowadzić do zapłonu pyłów lub oparów.
- ▶ **Podczas pracy przy użyciu elektronarzędzia nie należy zezwalać na zbliżanie się dzieci i innych osób.** W wyniku odwrócenia uwagi można stracić kontrolę nad urządzeniem.

Bezpieczeństwo elektryczne

- ▶ **Wtyczka elektronarzędzia musi pasować do gniazda. W żadnym wypadku nie wolno modyfikować wtyczki. Nie należy używać trójników w połączeniu z uziemionymi elektronarzędziami.** Niemodyfikowane wtyczki oraz odpowiednie gniazda wtykowe zmniejszają ryzyko porażenia prądem.
- ▶ **Należy unikać kontaktu z uziemionymi powierzchniami, jak rury, grzejniki, piece i lodówki.** W przypadku kontaktu z uziemieniem istnieje zwiększone ryzyko porażenia prądem.
- ▶ **Elektronarzędzie chronić przed deszczem i wilgocią.** Wniknięcie wody do elektronarzędzia powoduje zwiększenie ryzyka porażenia prądem.
- ▶ **Nigdy nie używać przewodu zasilającego niezgodnie z jego przeznaczeniem, np. do przenoszenia lub zawieszania elektronarzędzia, ani do wyciągania wtyczki z gniazda. Przewód zasilający chronić przed działaniem wysokich temperatur, oleju, ostrych krawędzi lub ruchomych części.** Uszkodzone lub skręcone przewody zasilające zwiększają ryzyko porażenia.
- ▶ **W przypadku wykonywania elektronarzędziem prac na świeżym powietrzu należy używać wyłącznik przedłużaczy przystosowanych do używania na zewnątrz.** Użycie przedłużacza przystosowanego do eksploatacji w warunkach zewnętrznych zmniejsza ryzyko porażenia prądem.
- ▶ **Jeśli użycie elektronarzędzia w wilgotnym środowisku jest nieuniknione, należy stosować wyłącznik różnicowo-prądowy.** Stosowanie wyłącznika różnicowo-prądowego zmniejsza ryzyko porażenia prądem.



Bezpieczeństwo osób

- ▶ **Przystępując do pracy przy użyciu elektronarzędzi należy zachować ostrożność i rozwagę. Nie używać elektronarzędzia będąc zmęczonym lub znajdując się pod wpływem narkotyków, alkoholu lub lekarstw.** Chwila nieuwagi podczas eksploatacji elektronarzędzia może prowadzić do poważnych obrażeń ciała.
- ▶ **Zawsze nosić osobiste wyposażenie ochronne i zakładać okulary ochronne.** Noszenie osobistego wyposażenia ochronnego, takiego jak maska przeciwpyłowa, antypoślizgowe obuwie robocze, kask ochronny lub ochraniacze słuchu, w zależności od rodzaju i użytkowania elektronarzędzia, zmniejsza ryzyko obrażeń ciała.
- ▶ **Unikać niezamierzonego uruchomienia elektronarzędzia. Przed podłączeniem elektronarzędzia do sieci elektrycznej i/lub założeniem akumulatora na urządzenie oraz wzięciem urządzenia do ręki lub przenoszeniem go, należy upewnić się, że jest wyłączone.** Jeśli podczas przenoszenia elektronarzędzia naciskany jest przełącznik lub podczas podłączania do sieci przełącznik jest wciśnięty, można spowodować wypadek.
- ▶ **Przed włączeniem elektronarzędzia usunąć narzędzia nastawcze oraz klucze.** Narzędzia lub klucze, które znajdują się w ruchomych częściach urządzenia, mogą prowadzić do obrażeń ciała.
- ▶ **Unikać niewygodnej pozycji ciała. Należy przyjąć bezpieczną pozycję i zawsze utrzymywać równowagę.** Dzięki temu możliwa jest lepsza kontrola elektronarzędzia w nieprzewidzianych sytuacjach.
- ▶ **Należy nosić odpowiednią odzież. Nie nosić obszernej odzieży ani biżuterii. Nie zbliżać włosów, odzieży ani rękawic do ruchomych części urządzenia.** Obszerna odzież, biżuteria lub długie włosy mogą zostać wciągnięte przez ruchome części urządzenia.
- ▶ **Jeśli możliwe jest zamontowanie urządzeń odsysających lub wytapujących, upewnić się, czy są one właściwie podłączone i prawidłowo użytkowane.** Stosowanie urządzeń odsysających zmniejsza zagrożenie spowodowane rozprzestrzenianiem się pyłów.
- ▶ **Nie należy lekceważyć potencjalnego zagrożenia ani wskazówek dot. bezpiecznej eksploatacji elektronarzędzi, nawet w przypadku dużego doświadczenia w zakresie obsługi elektronarzędzia.** Nieuważne obchodzenie się z urządzeniem może w ułamku sekundy doprowadzić do poważnych obrażeń.

Zastosowanie i obchodzenie się z elektronarzędziem

- ▶ **Nie przeciążać urządzenia. Elektronarzędzia należy używać do prac, do których jest przeznaczone.** Odpowiednim elektronarzędziem pracuje się lepiej i bezpieczniej w podanym zakresie mocy.
- ▶ **Nie używać elektronarzędzia, którego przełącznik jest uszkodzony.** Elektronarzędzie, którego nie można włączyć lub wyłączyć, stanowi zagrożenie i bezwzględnie należy je naprawić.
- ▶ **Przed przystąpieniem do nastawy urządzenia, wymiany osprzętu lub odłożeniem urządzenia należy wyciągnąć wtyczkę z gniazda i/lub wyjąć akumulator z urządzenia.** Ten środek ostrożności zapobiega niezamierzonemu włączeniu elektronarzędzia.
- ▶ **Nieużywane elektronarzędzia należy przechowywać w miejscu niedostępnym dla dzieci. Nie pozwalać na użytkowanie urządzenia osobom, które nie zapoznały się z jego obsługą i działaniem lub nie przeczytały tych wskazówek.** Elektronarzędzia stanowią zagrożenie, jeśli używane są przez osoby niedoświadczone.
- ▶ **Należy starannie konserwować elektronarzędzia i osprzęt. Kontrolować, czy ruchome części funkcjonują bez zarzutu i nie są zablokowane, czy części nie są popękane ani uszkodzone w takim stopniu, że mogłyby to mieć negatywny wpływ na prawidłowe funkcjonowanie elektronarzędzia. Przed przystąpieniem do eksploatacji urządzenia należy zlecić naprawę uszkodzonych części.** Przyczyną wielu wypadków jest niewłaściwa konserwacja elektronarzędzi.
- ▶ **Należy zadbać o to, aby narzędzia tnące były ostre i czyste.** Utrzymywane w dobrym stanie narzędzia tnące z ostrymi krawędziami tnącymi rzadziej zakleszczają się i łatwiej się je prowadzi.
- ▶ **Elektronarzędzia, osprzęt, narzędzi roboczych itp. należy używać zgodnie z niniejszymi wskazówkami. Przy tym należy uwzględnić warunki pracy i rodzaj wykonywanych czynności.** Używanie elektronarzędzi do prac niezgodnych z przeznaczeniem, może prowadzić do niebezpiecznych sytuacji.
- ▶ **Dopilnować, aby uchwyty oraz ich powierzchnie były zawsze suche i czyste. Nie mogą one być zanieczyszczone smarem lub olejem.** Śliskie uchwyty i powierzchnie uniemożliwiają bezpieczną obsługę i kontrolę elektronarzędzia w nieprzewidzianych sytuacjach.

Serwis

- ▶ **Naprawę urządzenia zlecać wyłącznie wykwalifikowanemu personelowi, stosującemu tylko oryginalne części zamienne.** Gwarantuje to zachowanie bezpieczeństwa elektronarzędzia.



2.2 Wskazówki dotyczące bezpieczeństwa podczas wykonywania wszelkich prac

Wspólne wskazówki bezpieczeństwa dotyczące szlifowania i szlifowania papierem ściernym:

- ▶ **Tego narzędzia należy używać wyłącznie do szlifowania i szlifowania papierem ściernym. Przestrzegać wszystkich wskazówek bezpieczeństwa, zaleceń, ilustracji oraz danych technicznych otrzymanych z niniejszym urządzeniem.** Nieprzestrzeganie poniższych zaleceń może prowadzić do porażenia prądem elektrycznym, zaprószenia ognia i spowodować ciężkie obrażenia.
- ▶ **Elektronarzędzia nie wolno używać z tarczowymi szczotkami drucianymi, do polerowania, wycinania otworów i cięcia.** Zastosowanie elektronarzędzia niezgodnie z przeznaczeniem, może prowadzić do niebezpiecznych sytuacji i spowodować obrażenia ciała.
- ▶ **Nie modyfikować elektronarzędzia w sposób powodujący funkcjonowanie niezgodny z wyraźnie określonym przez producenta.** Takie modyfikacje mogą spowodować utratę kontroli i ciężkie obrażenia.
- ▶ **Nie używać akcesoriów nieprzeznaczonych i niedopuszczonych przez producenta specjalnie dla tego elektronarzędzia.** Sama możliwość zamocowania danych akcesoriów przy elektronarzędziu nie gwarantuje bezpieczeństwa pracy.
- ▶ **Dopuszczalna wartość obrotów elektronarzędzia musi być przynajmniej tak wysoka, jak maksymalna prędkość obrotowa danego elektronarzędzia.** Akcesoria, które obracają się z prędkością większą niż dopuszczalna, mogą ulec zniszczeniu, a odłamki zostają rozrzucone.
- ▶ **Średnica i grubość narzędzia roboczego muszą być zgodne z wartościami podanymi dla stosowanego elektronarzędzia.** W przypadku błędnie wymierzonego narzędzia roboczego nie będzie zapewniona wystarczająca ochrona ani kontrola.
- ▶ **Narzędzia robocze z gwintowanymi otworami mocującymi muszą dokładnie pasować do gwintu wrzeciona szlifierki.** W przypadku narzędzi roboczych, które mocowane są za pomocą kołnierza, średnica otworu narzędzia roboczego musi pasować do średnicy mocowania kołnierza. Narzędzia robocze, które nie są dokładnie zamocowane do elektronarzędzia, obracają się nieregularnie, silnie wibrują i mogą prowadzić do utraty kontroli.
- ▶ **Nie używać uszkodzonych narzędzi.** Przed każdym użyciem należy skontrolować narzędzia robocze takie jak tarcze do szlifowania pod kątem występowania odprysków i pęknięć, talerze szlifierskie pod kątem pęknięć, przetarć lub wyraźnych śladów zużycia, oraz tarczowe szczotki druciane pod względem obecności luźnych lub złamanych drucików. Jeśli elektronarzędzie lub narzędzie robocze spadną, należy sprawdzić czy nie doszło do uszkodzenia, lub zastosować inne sprawne narzędzie robocze. Po przeprowadzeniu kontroli i założeniu narzędzia roboczego, uruchomić elektronarzędzie z maksymalną prędkością obrotową na czas jednej minuty, uważając aby żadna osoba nie przebywała blisko wirującego narzędzia roboczego. Uszkodzone narzędzia robocze pękają przeważnie w trakcie przeprowadzania testu.
- ▶ **Nosić osobiste wyposażenie ochronne.** W zależności od danego zastosowania, korzystać z pełnej osłony twarzy, ochrony oczu lub okularów ochronnych. W razie konieczności zakładać maskę przeciwpyłową, ochroniacze słuchu, rękawice ochronne lub specjalny fartuch, chroniący przed zwiercinami i opiłkami metalu. Należy chronić oczy przed unoszącymi się w powietrzu ciałami obcymi, które powstają w trakcie wykonywania różnych prac. Maski przeciwpyłowe lub maski do ochrony dróg oddechowych powinny dobrze filtrować pył. Wysokie natężenie hałasu może prowadzić do uszkodzenia słuchu.
- ▶ **Uważać, aby inne osoby nie podchodziły zbyt blisko miejsca pracy.** Każdy, kto znajdzie się w obszarze pracy powinien nosić osobiste wyposażenie ochronne. Odłamki obrabianego materiału lub złamane narzędzia robocze mogą zostać wyrzucone w powietrze i spowodować obrażenia poza bezpośrednim obszarem pracy.
- ▶ **Podczas wykonywania prac, w trakcie których elektronarzędzie może natrafić na ukryte przewody elektryczne lub własny przewód zasilający, trzymać urządzenie tylko za izolowane uchwyty.** Kontakt z przewodem elektrycznym może doprowadzić do przeniesienia napięcia na metalowe elementy urządzenia i spowodować porażenie prądem.
- ▶ **Kabel sieciowy chronić przed wirującymi narzędziami roboczymi.** Utrata kontroli nad urządzeniem może spowodować przecięcie kabla sieciowego lub zranienie ręki przez obracające się narzędzie robocze.
- ▶ **Nigdy nie odkładać elektronarzędzia przed całkowitym zatrzymaniem się narzędzia roboczego.** Wirujące narzędzie robocze nie powinno stykać się z powierzchnią, na którą jest odkładane, ponieważ może to spowodować utratę kontroli nad elektronarzędziem.
- ▶ **Nie przenosić elektronarzędzia, jeśli jest ono włączone i pracuje.** Na skutek przypadkowego kontaktu może dojść do wciągnięcia części odzieży przez obracające się narzędzie robocze, lub do jego wwiercenia w ciało.
- ▶ **Regularnie czyścić szczeliny wentylacyjne elektronarzędzia.** Dmuchawa silnika wciąga do obudowy drobiny metalu, których wysokie stężenie może prowadzić do porażenia prądem.



- ▶ **Nie wolno stosować elektronarzędzia w pobliżu łatwopalnych materiałów.** Iskry mogą spowodować zapalenie się tych materiałów.
- ▶ **Nie używać narzędzi roboczych, które wymagają stosowania chłodzenia cieczą.** Stosowanie wody lub innych cieczy chłodzących może prowadzić do porażenia prądem.

Odrzut i odpowiednie wskazówki dotyczące bezpieczeństwa

Odrzut jest reakcją na haczenie lub zablokowanie obracającego się narzędzia roboczego, takiego jak tarcza do szlifowania, tarczowa szczotka druciana itp. Haczenie lub zablokowanie prowadzi do nagłego zatrzymania obracającego się narzędzia roboczego. Na skutek takiej reakcji, niekontrolowane elektronarzędzie zacznie przyspieszać w kierunku przeciwnym do kierunku obrotów narzędzia roboczego w punkcie zablokowania.

Jeśli tarcza do szlifowania zacznie haczyć lub blokować się w obrabianym materiale, wówczas krawędź zagłębiająca się w materiał może zakleszczyć się i spowodować wyłamanie tarczy lub odrzut. Tarcza szlifierska będzie kierować się w kierunku do lub od użytkownika, w zależności od ustawionego kierunku obrotu tarczy w punkcie zablokowania. Może dojść przy tym do pęknięcia tarczy szlifierskiej.

Odrzut jest skutkiem nieprawidłowego zastosowania elektronarzędzia. Można zapobiec takiej reakcji poprzez zastosowanie odpowiednich środków ostrożności, opisanych poniżej.

- ▶ **Trzymać mocno elektronarzędzie oburącz i przyjąć taką pozycję ciała i ramion, aby możliwe było tłumienie odrzutu. Należy zawsze korzystać z dodatkowego uchwytu, jeśli jest na wyposażeniu, aby zapewnić sobie jak najlepszą kontrolę nad urządzeniem w przypadku odbić lub szarpnięć przy rozruchu.** Personel obsługujący może, dzięki zastosowaniu odpowiednich środków ostrożności, zapanować nad siłami odrzutu i reakcjami urządzenia.
- ▶ **Trzymać ręce z dala od obracających się narzędzi roboczych.** Przy odrzucie narzędzie robocze może przejechać wzdłuż dłoni.
- ▶ **Unikać kontaktu z obszarem, w którym elektronarzędzie wykonuje ruchy na skutek odbicia zwrotnego.** Odrzut odbija elektronarzędzie w kierunku przeciwnym do ruchu obrotowego tarczy szlifierskiej przy punkcie zablokowania.
- ▶ **Szczególną ostrożność zachować podczas pracy w obrębie narożników, ostrych krawędzi itp., aby nie dopuścić do zakleszczenia i odbicia narzędzia roboczego od obrabianego materiału.** Wirujące narzędzie robocze wykazuje tendencję do zakleszczania się w przypadku pracy w narożnikach, przy ostrych krawędziach lub odskokach od podłoża. Może to spowodować utratę kontroli nad urządzeniem lub odrzut.
- ▶ **Nie stosować łańcuchowych lub ząbkowanych tarcz do cięcia oraz segmentowych tarcz diamentowych o szerokości szczeliny powyżej 10 mm.** Narzędzia robocze tego typu powodują często odrzut lub przyczyniają się do utraty kontroli nad elektronarzędziem.

Szczególne wskazówki bezpieczeństwa dotyczące szlifowania i cięcia:

- ▶ **stosować przeznaczony do tego elektronarzędzia osprzęt szlifierski wraz z odpowiednią osłoną.** Osprzętu szlifierskiego, który nie jest przeznaczony do tego elektronarzędzia, nie można osłonić w odpowiednim stopniu i nie można zagwarantować bezpiecznej pracy.
- ▶ **Wypukłe tarcze do szlifowania należy zamontować w taki sposób, aby ich powierzchnia szlifująca nie wystawała poza płaszczyznę krawędzi osłony.** Nieprawidłowo zamocowanej tarczy szlifierskiej, która wystaje poza płaszczyznę krawędzi osłony, nie można odpowiednio osłonić.
- ▶ **Osłona musi być dokładnie przymocowana do elektronarzędzia i ustawiona w taki sposób, aby zapewniony był najwyższy stopień bezpieczeństwa, tzn. aby jak najmniejsza nieosłonięta część osprzętu szlifierskiego wystawała w kierunku osoby obsługującej.** Osłona tarczy chroni użytkownika przed odłamkami, przypadkowym kontaktem z osprzętem szlifierskim oraz iskrami, które mogłyby spowodować zapalenie się ubrania.
- ▶ **Osprzęt szlifierski można stosować tylko do prac, do których jest on przewidziany. Np: nie należy nigdy szlifować boczną powierzchnią tarczy do cięcia.** Tarcze do cięcia przeznaczone są do obróbki materiału za pomocą krawędzi tarczy. Nacisk boczny na tarcze może prowadzić do pęknięcia osprzętu szlifierskiego.
- ▶ **stosować nieszkodzone kołnierze mocujące o odpowiednim rozmiarze i kształcie, dostosowane do wybranego osprzętu szlifierskiego.** Odpowiedni kołnierz chroni tarczę szlifierską i zmniejsza niebezpieczeństwo jej pęknięcia. Kołnierze do tarcz do cięcia mogą różnić się od kołnierzy przeznaczonych do innych tarcz szlifierskich.
- ▶ **Nie stosować zużytych tarcz szlifierskich, używanych wcześniej z większymi elektronarzędziami.** Tarcze szlifierskie przeznaczone do większych elektronarzędzi nie są przystosowane do pracy na zwiększonych obrotach małego elektronarzędzia i mogą pęknąć.
- ▶ **Stosować zawsze przewidzianą dla danego celu zastosowania pokrywę ochronną, jeśli stosowane są ściernice dwufunkcyjne.** Stosowanie niewłaściwej pokrywy ochronnej nie zapewnia niedostatecznej ochrony, co może prowadzić do poważnych obrażeń cieleśnych.



Szczególne wskazówki bezpieczeństwa dotyczące szlifowania papierem ściernym:

- ▶ **Stosować wyłącznie papier ścierny odpowiedniej wielkości. Przestrzegać wskazówek producenta dotyczących wielkości papieru ściernego.** Papier ścierny, który wystaje za daleko poza tarczę, może prowadzić do obrażeń cielesnych, zablokowania urządzenia, odrzutu lub rozerwać się.

2.3 Dodatkowe wskazówki dotyczące bezpieczeństwa

Bezpieczeństwo osób

- ▶ Dokonywanie modyfikacji i zmian w urządzeniu jest zabronione.
- ▶ Utrzymywać uchwyty w suchym i czystym stanie. Nie mogą one być zanieczyszczone smarem ani olejem.
- ▶ Należy upewnić się, że uchwyt boczny został prawidłowo i stabilnie zamocowany. Urządzenie zawsze trzymać obydwiema rękami za przewidziane do tego celu uchwyty.
- ▶ Robić przerwy w pracy oraz wykonywać ćwiczenia rozluźniające i ćwiczenia palców w celu ich lepszego ukrwienia.
- ▶ Urządzenie nie może być używane przez osoby słabe fizycznie bez uprzedniego pouczenia.
- ▶ Urządzenie należy trzymać z dala od dzieci.
- ▶ Unikać dotykania obracających się elementów. Urządzenie włączają dopiero na stanowisku pracy. Dotykanie wirujących części urządzenia, w szczególności osprzętu, może prowadzić do obrażeń ciała.
- ▶ Podczas szlifowania może powstać niebezpieczny pył. Przed rozpoczęciem pracy ustal klasę zagrożenia, stwarzanego przez pył powstający podczas prac. Podczas wykonywania prac za pomocą urządzenia stosuj odkurzacz przemysłowy z oficjalnie dopuszczoną klasą ochronną, która będzie odpowiadać lokalnym przepisom o zabezpieczeniu przeciwpyłowym.
- ▶ Pył z niektórych materiałów, jak zawierające ołów pokrycie malarskie, niektóre rodzaje drewna, beton, mur i kamień zawierające kwarc oraz minerały i metale mogą być szkodliwe dla zdrowia. Kontakt ze skórą oraz wdychanie pyłu może wywołać reakcje alergiczne oraz/lub prowadzić do chorób dróg oddechowych użytkownika oraz osób znajdujących się w pobliżu. Niektóre rodzaje pyłów, np. dębowy lub bukowy uchodzą za rakotwórcze, zwłaszcza w połączeniu z dodatkowymi substancjami do obróbki drewna (chromiany, środki ochronne do drewna). Materiał zawierający azbest może być obrabiany wyłącznie przez fachowców. **W miarę możliwości używać systemu odsysania. W celu osiągnięcia najlepszego efektu odsysania pyłu należy stosować odpowiedni odkurzacz przenośny. W razie potrzeby nosić maskę przeciwpyłową odpowiednią do każdego rodzaju pyłu. Należy zadbać o dobrą wentylację miejsca pracy. Przestrzegać krajowych przepisów dotyczących obrabianych materiałów.**
- ▶ Przed rozpoczęciem szlifowania należy starannie usunąć wystające części, jak np. gwoździe czy śruby.
- ▶ Podczas szlifowania mogą powstawać iskry. Należy uważać, aby nie spowodować obrażeń ciała.

Prawidłowe obchodzenie się z elektronarzędziami

- ▶ Przed każdym uruchomieniem i po przerwie w pracy skontrolować, czy urządzenie jest stabilne.

Bezpieczeństwo elektryczne

- ▶ Przed rozpoczęciem pracy należy skontrolować stanowisko i obszar roboczy pod względem występowania ukrytych przewodów elektrycznych, gazowych i rurociągów wodnych, np. przy użyciu wykrywacza metali. W przypadku uszkodzenia przewodu elektrycznego zewnętrzne metalowe części urządzenia mogą przewodzić prąd. Stwarza to poważne zagrożenie porażeniem prądem.
- ▶ Regularnie kontrolować przewód zasilający urządzenia i – w razie stwierdzenia jego uszkodzenia – oddać do naprawy wykwalifikowanemu fachowcowi. Jeśli uszkodzony jest przewód przyłączeniowy elektronarzędzia, należy go wymienić na specjalny i dopuszczony do użytku przewód przyłączeniowy, dostępny w serwisie. Regularnie kontrolować przedłużacze i w razie uszkodzenia wymienić je na nowe. Jeśli podczas pracy uszkodzony zostanie przewód zasilający lub przedłużacz, nie wolno ich dotykać. Wyciągnąć wtyczkę sieciową z gniazda. Uszkodzone przewody przyłączeniowe oraz przedłużacze mogą stwarzać ryzyko porażenia prądem.
- ▶ Wykonując częste prace z użyciem materiałów przewodzących należy zabrudzone urządzenia regularnie przekazywać do kontroli w serwisie Hilti. Osadzając się na powierzchni urządzenia pył, w szczególności od zwiercin materiałów przewodzących, jak również wilgoć mogą przy niekorzystnych warunkach prowadzić do porażenia prądem elektrycznym.

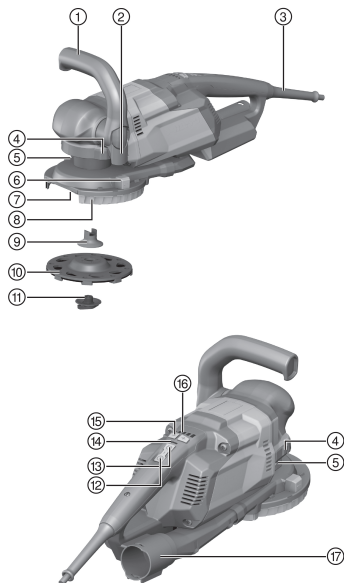
Bezpieczeństwo osobiste

- ▶ Zadbać o dobrą wentylację miejsca pracy. Zaleca się zakładanie maski przeciwpyłowej z filtrem klasy P2.
- ▶ Diamentowa tarcza garnkowa, części osłony lub urządzenia (przekładnia) mogą się nagrzewać podczas pracy. Części tych należy dotykać tylko w rękawicach ochronnych, aby uniknąć oparzeń.



3 Opis

3.1 Ogólna budowa urządzenia



- ① Uchwyt boczny
- ② Dźwignia zaciskowa uchwytu bocznego
- ③ Przewód sieciowy
- ④ Przycisk blokady pałąka mocującego
- ⑤ Regulacja wysokości osłony
- ⑥ Dźwignia regulacji otworu segmentowego
- ⑦ Otwór segmentowy
- ⑧ Pokrywa ochronna z uszczelką lamelową
- ⑨ Kołnierz mocujący
- ⑩ Diamentowa tarcza garnkowa
- ⑪ Śruba szybkiego mocowania **Keyless**
- ⑫ Przycisk Wł./Wył.
- ⑬ Przycisk blokady trybu ciągłego
- ⑭ Kontrolka LED
- ⑮ Przyciski wyboru biegu
- ⑯ Wskazanie biegu
- ⑰ Króciec do podłączania odpylacza

3.2 Użytkowanie zgodne z przeznaczeniem

Opisany produkt to elektryczna szlifierka diamentowa do szlifowania na sucho i szlifowania dokładnego podłoża mineralnych. Szlifierki diamentowej używać tylko w połączeniu z odpylaczem.

Szlifierka jest przeznaczona wyłącznie do usuwania na sucho niepowlekanych podłoży mineralnych, jak również cienkich powłok z betonu lub podobnych rodzajów podłoża mineralnego o maksymalnej grubości 3 mm (0,12 cala).

3.3 Niedozwolone nieprawidłowości w eksploatacji

Nie stosować narzędzi roboczych, które nie zostały zaaprobowane dla tego produktu. Należą do nich między innymi tarcze do cięcia, diamentowe tarcze do cięcia oraz szczotki druciane.

Nie stosować produktu do szlifowania na mokro, nie szlifować wystających obiektów, takich jak gwoździe czy śruby.

Nie stosować produktu ze zużyтыми lamelami na pokrywie przeciwpylowej, nigdy nie stosować produktu bez odpylacza.

Nie eksploatować krążka szlifierskiego z niedozwoloną prędkością obrotową.

Ładunki elektrostatyczne mogą uszkodzić układ elektroniczny produktu. W celu uniknięcia gromadzenia się ładunków elektrostatycznych należy używać antystatycznego węża ssącego.

3.4 Zakres dostawy

Szlifierka, instrukcja obsługi, kołnierz mocujący, śruba do szybkiego mocowania **Keyless**.

Inne produkty systemowe zatwierdzone dla produktu można znaleźć w **Hilti Store** lub na stronie: www.hilti.group



4 Dane techniczne



Napięcie znamionowe, prąd znamionowy, częstotliwość i/lub znamionowy pobór mocy zamieszczono na tabliczce znamionowej zgodnej z wymaganiami przepisów krajowych.

W przypadku podłączenia urządzenia do prądnicy lub transformatora ich moc wtórna musi być przynajmniej dwa razy większa od podanego na tabliczce znamionowej znamionowego poboru mocy urządzenia. Napięcie robocze transformatora lub prądnicy musi przez cały czas mieścić się w granicach od +5% do -15% napięcia znamionowego urządzenia.

Ciążar zgodny z procedurą EPTA 01	5,6 kg
Obroty na minutę (poziom 1)	3 300 obr./min
Obroty na minutę (poziom 2)	4 125 obr./min
Obroty na minutę (poziom 3)	4 950 obr./min
Obroty na minutę (poziom 4)	5 775 obr./min
Obroty na minutę (poziom 5)	6 600 obr./min
Znamionowa jałowa prędkość obrotowa	7 000 obr./min
Średnica tarczy	150 mm
Grubość tarczy	4 mm ... 4,5 mm

4.1 Informacje o hałasie i wartości drgań według EN 62841

Podane w niniejszej instrukcji wartości ciśnienia akustycznego oraz drgań zostały zmierzone zgodnie z normatywną metodą pomiarową i mogą być stosowane do porównywania elektronarzędzi. Można je również stosować do tymczasowego oszacowania ekspozycji.

Podane dane dotyczą głównych zastosowań elektronarzędzia. Jeśli elektronarzędzie zostanie zastosowane do innych prac, z innymi narzędziami roboczymi lub nie będzie odpowiednio konserwowane, wówczas dane mogą odbiegać od podanych. Może to prowadzić do znacznego zwiększenia ekspozycji przez cały czas eksploatacji.

Aby dokładnie oszacować ekspozycje, należy uwzględnić czas, w którym urządzenie jest wyłączone lub włączone, ale nieużywane. Może to prowadzić do znacznego zmniejszenia ekspozycji przez cały czas eksploatacji.

W celu ochrony użytkownika przed działaniem hałasu oraz/lub drgań należy zastosować dodatkowe środki bezpieczeństwa, np.: konserwacja elektronarzędzi i narzędzi roboczych, rozgrzanie dłoni, właściwa organizacja pracy.

Informacje o hałasie

Poziom mocy akustycznej (L_{WA})	102 dB(A)
Nieoznaczoność poziomu mocy akustycznej (K_{WA})	3 dB(A)
Poziom emisji ciśnienia akustycznego (L_{pA})	91 dB(A)
Nieoznaczoność poziomu ciśnienia akustycznego (K_{pA})	3 dB(A)

Informacje o wibracjach

Wartość emisji drgań podczas szlifowania betonu ($a_{h,CG}$)	10,5 m/s ²
Wartość emisji drgań podczas szlifowania powierzchni ($a_{h,AG}$)	5,6 m/s ²
Nieoznaczoność (K)	1,5 m/s ²

5 Przygotowanie do pracy



OSTROŻNIE

Niebezpieczeństwo obrażeń ciała! Niezamierzone włączenie produktu.

- ▶ Przed przystąpieniem do nastawiania urządzenia lub wymiany osprzętu, wyciągnąć wtyczkę z gniazda.

Należy przestrzegać wskazówek dotyczących bezpieczeństwa oraz ostrzeżeń zawartych w niniejszej dokumentacji i podanych na produkcie.



5.1 Montaż narzędzi roboczych

OSTROŻNIE

Niebezpieczeństwo uszkodzenia urządzenia i obrażeń ciała spowodowane uszkodzoną śrubą szybkiego mocowania Keyless. Śruba szybkiego mocowania **Keyless** może się złamać, jeśli będzie dokręcona zbyt mocno.

- ▶ Nigdy nie używać narzędzi do dokręcania śruby szybkiego mocowania **Keyless**. Dokręcać ją wyłącznie ręcznie.

1. Wyczyścić uchwyt narzędziowy.
2. Założyć kołnierz mocujący na wrzeciono i zatrzasknąć kołnierz mocujący.
3. Założyć narzędzie robocze na pierścień centrujący kołnierza mocującego.
4. Wkręcić śrubę szybkiego mocowania we wrzeciono napędowe i mocno dokręcić ręcznie.

5.2 Demontaż narzędzi roboczych

1. Odkręcić nakrętkę mocującą.
2. Wyjąć narzędzie robocze.

5.3 Ustawianie uchwytu bocznego

1. Aby odblokować uchwyt boczny, otworzyć dźwignię zaciskową.
2. Ustawić uchwyt boczny w żądanej pozycji.
3. Zamknąć dźwignię zaciskową.

5.4 Ustawianie osłony

Warunek: Szlifierka jest wyłączona.

1. Ustawić szlifierkę na tarczy szlifierskiej.
2. Ustawić wysokość za pomocą regulacji wysokości.
 - ▶ **Optymalna wysokość:** około 1mm odstępu między lamelami a powierzchnią.
3. Podczas pracy w narożnikach, obrócić otwór segmentowy osłony do żądanej pozycji.
4. Po zakończeniu pracy w narożnikach, zamknąć otwór segmentowy.

5.5 Wybór biegu

1. Za pomocą przełącznika wyboru biegów wybrać bieg w zależności od stosowanego narzędzia roboczego i twardości podłoża.



Wybór biegu możliwy jest tylko wówczas, gdy urządzenie jest podłączone do sieci elektrycznej.

2. Biegu 1 należy używać do usuwania miękkich podłoży mineralnych, np. farby na tynku cementowym. Zapewnia on lepsze odsysanie pyłu i - przy usuwaniu powłok na miękkich podłożach łatwiejsze prowadzenie narzędzia.
3. Biegu 5 należy używać do usuwania twardych podłoży mineralnych, takich jak beton, jastyrych lub kamień, aby móc korzystać z pełnej wydajności narzędzi.

6 Praca

6.1 Włączanie

OSTROŻNIE

Niebezpieczeństwo obrażeń ciała. Zbyt słabo zamocowane narzędzia robocze mogą się poluzować podczas pracy.

- ▶ Przed każdym użyciem kontrolować, czy narzędzie robocze jest bezpiecznie zamocowane.

1. Podłączyć szlifierkę do odkurzacza budowlanego.
2. Podnieść narzędzie z płaszczyzny roboczej.
3. Nacisnąć i przytrzymać włącznik/wyłącznik.
 - ▶ Dioda kontrolna przycisku blokującego miga.



- Nacisnąć przycisk blokujący, aby włączyć szlifierkę w tryb ciągły.



Uruchomienie przycisku blokady musi nastąpić w ciągu jednej sekundy.

6.2 Przeprowadzanie testu nowej diamentowej tarczy garkowej

OSTROŻNIE

Niebezpieczeństwo obrażeń ciała! Uszkodzone tarcze szlifierskie mogą się poluzować.

- ▶ Chronić tarcze szlifierskie przed uderzeniami, upadkiem i smarem.
 - ▶ Nie wolno używać wibrujących tarcz szlifierskich.
-
- ▶ Uruchomić szlifierkę na przynajmniej 1 minutę bez obciążenia.

6.3 Szlifowanie

- Wybrać bieg. → Strona 169
- Włączyć szlifierkę. → Strona 169
- Przyłożyć urządzenie narzędziem roboczym i poruszać w przód i w tył.
- Stosować umiarkowany nacisk i nie wciskać narzędzia w materiał.
- Podczas obróbki twardych podłoży mineralnych, np. betonu o wysokiej zawartości krzemu, może dojść do przegrzania i uszkodzenia tarczy diamentowej. W takim przypadku należy przerwać szlifowanie i ostudzić tarczę diamentową, pozostawiając ją przez chwilę włączoną bez obciążenia na biegu jałowym.

6.4 Wyłączenie

- ▶ Aby wyłączyć urządzenie, nacisnąć przycisk blokady lub włącznik/wyłącznik.

7 Konserwacja i utrzymanie urządzenia we właściwym stanie technicznym

OSTRZEŻENIE

Zagrożenie porażeniem elektrycznym! Przeprowadzanie konserwacji i prac związanych z utrzymaniem urządzenia z włożoną do gniazda wtyczką mogą prowadzić do ciężkich obrażeń i poparzenia.

- ▶ Przed przystąpieniem do wszelkich czynności konserwacyjnych urządzenia należy zawsze wyciągnąć wtyczkę z gniazda!

Konserwacja

- Ostrożnie usunąć przywierające zanieczyszczenia.
- Ostrożnie czyścić szczeliny wentylacyjne suchą szczotką.
- Obudowę czyścić wyłącznie lekko zwilżoną ściereczką. Nie stosować środków pielęgnacyjnych zawierających silikon, ponieważ mogą one uszkodzić elementy z tworzywa sztucznego.

Utrzymanie urządzenia we właściwym stanie technicznym

OSTRZEŻENIE

Niebezpieczeństwo porażenia prądem! Niefachowe wykonywanie napraw podzespołów elektrycznych może prowadzić do ciężkich obrażeń ciała i oparzeń.

- ▶ Naprawy elementów elektrycznych mogą być wykonywane wyłącznie przez wykwalifikowanych elektryków.
-
- Regularnie kontrolować wszystkie widoczne elementy pod względem uszkodzeń a elementy obsługi pod względem prawidłowego działania.
 - W razie uszkodzeń i / lub zakłóceń w funkcjonowaniu, nie używać produktu. Natychmiast zlecić naprawę serwisowi **Hilti**.
 - Po zakończeniu prac konserwacyjnych założyć wszystkie mechanizmy zabezpieczające i skontrolować ich działanie.



W celu bezpiecznej pracy stosować wyłącznie oryginalne części zamienne i materiały eksploatacyjne. Dopuszczone przez Hilti części zamienne, materiały eksploatacyjne i wyposażenie produktu są dostępne w lokalnym centrum **Hilti Store** oraz na: www.hilti.group.



7.1 Czyszczenie pokrywy ochronnej i kanału odsysającego 2

1. Zdemontować narzędzie robocze. → Strona 169
2. Zdjąć kołnierz mocujący z wrzeciona.
3. Ustawić dźwignię regulacji wysokości na środku.
4. Nacisnąć oba przyciski blokady i zdjąć pałąk mocujący w przód.
5. Zdjąć pokrywę ochronną z urządzenia w dół.
6. Zdjąć kanał odsysający z króćca przyłączeniowego.
7. Wyczyścić pokrywę ochronną, kanał odsysający i króciec przyłączeniowy.
8. Połączyć kanał odsysający z króćcem przyłączeniowym. Zwrócić przy tym uwagę na prawidłowe osadzenie pierścienia uszczelniającego.
9. Połączyć pokrywę ochronną z kanałem odsysającym. Zwrócić przy tym uwagę na prawidłowe osadzenie pierścienia uszczelniającego. Następnie wsunąć pokrywę ochronną do urządzenia na wrzeciono.
10. Zamocować pokrywę ochronną za pomocą pałąka mocującego. Zwrócić uwagę na to, czy pałąk mocujący prawidłowo się zablokował.
11. Zamontować narzędzie robocze. → Strona 169

7.2 Wymiana uszczelki listwowych



Wymienić uszczelki listwowe, kiedy są zużyte.

1. Zdemontować narzędzie robocze. → Strona 169
2. Zdjąć uszczelki listwowe z osłony. W razie potrzeby użyć obcęgow.
3. Wcisnąć nowe uszczelki w rowek osłony aż do zablokowania.
4. Zamontować narzędzie robocze. → Strona 169

8 Transport i przechowywanie

Transport

- ▶ Nie transportować produktu z zamontowanym narzędziem.
- ▶ Uważać na bezpieczne trzymanie podczas transportu.
- ▶ Po każdym przenoszeniu należy skontrolować wszystkie widoczne elementy pod kątem uszkodzeń, a elementy obsługi pod względem prawidłowego działania.

Przechowywanie

- ▶ Przed przechowywaniem produktu należy zawsze wyciągnąć wtyczkę z gniazda.
- ▶ Przechowywać produkt w suchym miejscu, niedostępnym dla dzieci oraz innych niepowołanych osób.
- ▶ Po każdym przechowywaniu należy skontrolować wszystkie widoczne elementy pod kątem uszkodzeń, a elementy obsługi pod względem prawidłowego działania.

9 Dalsze informacje

Dalsze informacje dotyczące obsługi, technologii, środowiska i recyklingu znajdują się pod poniższym linkiem: qr.hilti.com/manual/?id=2240961

Ten link znajduje się również na końcu dokumentacji w formie kodu QR.

10 Utylizacja

Urządzenia **Hilti** wykonane zostały w znacznej mierze z materiałów nadających się do powtórnego wykorzystania. Warunkiem recyklingu jest prawidłowa segregacja materiałów. W wielu krajach firma **Hilti** przyjmuje zużyte urządzenia w celu ponownego wykorzystania. Pytać należy w punkcie serwisowym **Hilti** lub doradcy handlowego.



- ▶ Nie wyrzucać elektronarzędzi, urządzeń elektronicznych i akumulatorów wraz z odpadami komunalnymi!



11 Gwarancja producenta na urządzenia

- ▶ W razie pytań dotyczących warunków gwarancji należy skontaktować się z lokalnym przedstawicielem Hilti.

Česky

1 Údaje k dokumentaci

1.1 O této dokumentaci

- Před uvedením do provozu si přečtěte tuto dokumentaci. Je to předpoklad pro bezpečnou práci a bezproblémové zacházení.
- Dodržujte bezpečnostní a varovné pokyny uvedené v této dokumentaci a na výrobku.
- Návod k obsluze mějte uložený vždy u výrobku a dalším osobám předávejte výrobek jen s tímto návodem.

1.2 Vysvětlení značek

1.2.1 Varovná upozornění

Varovná upozornění varují před nebezpečím při zacházení s výrobkem. Byla použita následující signální slova:

NEBEZPEČÍ

NEBEZPEČÍ !

- ▶ Používá se k upozornění na bezprostřední nebezpečí, které by mohlo vést k těžkému poranění nebo k smrti.

VÝSTRAHA

VÝSTRAHA !

- ▶ Používá se k upozornění na potenciální nebezpečí, které může vést k těžkým poraněním nebo k smrti.





POZOR

POZOR !

- ▶ Používá se k upozornění na potenciálně nebezpečnou situaci, která by mohla vést k poraněním nebo k věcným škodám.


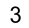

1.2.2 Symboly v návodu k obsluze

V tomto návodu k obsluze jsou použité následující symboly:

	Řiďte se návodem k obsluze
	Pokyny k používání a ostatní užitečné informace
	Zacházení s recyklovatelnými materiály
	Elektrické nářadí a akumulátory nevyhazujte do směsného odpadu.

1.2.3 Symboly na obrázcích

Na obrázcích jsou použity následující symboly:

	Tato čísla odkazují na příslušný obrázek na začátku tohoto návodu k obsluze.
	Číslování udává pořadí pracovních kroků na obrázku a může se lišit od pracovních kroků v textu.
	Čísla pozic jsou uvedena na obrázku Přehled a odkazují na čísla z legendy v části Přehled výrobku .





Tato značka znamená, že byste měli manipulaci s výrobkem věnovat zvláštní pozornost.

1.3 Symboly v závislosti na výrobku

1.3.1 Symboly na výrobku

Na výrobku mohou být použity následující symboly:

	Používejte ochranu očí.
	Používejte ochrannou přilbu.
	Používejte chrániče sluchu.
	Používejte ochranné rukavice.
	Používejte respirátor.
	Používejte ochranné oblečení.
	Nebezpečí úrazu elektrickým proudem.
	Nebezpečí rozdrčení částí těla.
	Varování před horkým povrchem.
RPM	Otáčky za minutu
n	Jmenovité otáčky
∅	Průměr
	Střídavý proud
	Třída ochrany II (dvojitá izolace)
	Nářadí podporuje NFC technologii, která je kompatibilní se systémy iOS a Android.
	Používejte postranní rukojeť
	Pokud je na výrobku, byl výrobek certifikovaný touto certifikační institucí pro trh v USA a v Kanadě podle platných norem.

1.4 Informace o výrobku

Výrobky jsou určeny pro profesionální uživatele a smí je obsluhovat, ošetřovat a provádět jejich údržbu pouze autorizovaný a instruovaný personál. Tento personál musí být speciálně informován o vyskytujících se nebezpečích, s nimiž by se mohl setkat. Výrobek a jeho pomůcky mohou být nebezpečné, pokud s nimi nesprávně zachází nevyškolený personál nebo pokud se nepoužívají v souladu s určeným účelem.

Typové označení a sériové číslo jsou uvedeny na typovém štítku.

- Poznamenejte si sériové číslo do následující tabulky. Údaje výrobku budete potřebovat při dotazech adresovaných našemu zastoupení nebo servisu.

Údaje o výrobku

Typ:	DGH 150
Generace:	01
Sériové číslo:	



1.5 Prohlášení o shodě

Výrobce prohlašuje na výhradní zodpovědnost, že zde popsany výrobek odpovídá platným zákonům a splňuje platné normy. Kopii prohlášení o shodě najdete na konci této dokumentace.

Technické dokumentace jsou uloženy zde:

Hilti Entwicklungsgesellschaft mbH | Zulassung Geräte | Hiltistraße 6 | 86916 Kaufering, DE

2 Bezpečnost

2.1 Všeobecné bezpečnostní pokyny pro elektrické nářadí

⚠ VAROVÁNÍ Přečtěte si všechny bezpečnostní pokyny, instrukce, vyobrazení a technické údaje, které patří k tomuto elektrickému nářadí. Nedbalost při dodržování následujících instrukcí může mít za následek úraz elektrickým proudem, požár a/nebo těžká poranění.

Všechny bezpečnostní pokyny a instrukce uschovejte pro budoucí potřebu.

Pojem „elektrické nářadí“, používaný v bezpečnostních pokynech, se vztahuje na elektrické nářadí napájené ze sítě (se síťovým kabelem) nebo na elektrické nářadí napájené z akumulátoru (bez síťového kabelu).

Bezpečnost pracoviště

- ▶ **Pracoviště musí být čisté a dobře osvětlené.** Neoprádění nebo neosvětlená místa mohou vést k úrazům.
- ▶ **S elektrickým nářadím nepracujte v prostředí s nebezpečím výbuchu, kde se nacházejí hořlavé kapaliny, plyny nebo prach.** Elektrické nářadí jiskří; od těchto jisker se mohou prach nebo páry vznítit.
- ▶ **Při práci s elektrickým nářadím zabraňte přístupu dětem a jiným osobám na pracoviště.** Rozptylování pozornosti by mohlo způsobit ztrátu kontroly nad nářadím.

Elektrická bezpečnost

- ▶ **Síťová zástrčka elektrického nářadí musí odpovídat zásuvce. Zástrčka nesmí být žádným způsobem upravována. U elektrického nářadí s ochranným uzemněním nepoužívejte žádné adaptéry.** Neupravené zástrčky a odpovídající zásuvky snižují riziko úrazu elektrickým proudem.
- ▶ **Nedotýkejte se uzemněných povrchů, např. trubek, topení, sporáků a chladniček.** Při tělesném kontaktu s uzemněním hrozí zvýšené riziko úrazu elektrickým proudem.
- ▶ **Elektrické nářadí chraňte před deštěm a vlhkem.** Vniknutí vody do elektrického nářadí zvyšuje nebezpečí úrazu elektrickým proudem.
- ▶ **Síťový kabel používejte jen k tomu účelu, pro který je určený. Nepoužívejte ho zejména k nošení či zavěšování elektrického nářadí ani k vytahování zástrčky ze zásuvky. Síťový kabel chraňte před horkem, olejem, ostrými hranami a pohyblivými díly.** Poškozené nebo zamotané síťové kabely zvyšují riziko úrazu elektrickým proudem.
- ▶ **Pokud pracujete s elektrickým nářadím venku, používejte pouze takové prodlužovací kabely, které jsou vhodné i pro venkovní použití.** Použití prodlužovacího kabelu, který je vhodný pro venkovní použití, snižuje riziko úrazu elektrickým proudem.
- ▶ **Pokud se nelze vyvarovat provozu elektrického nářadí ve vlhkém prostředí, použijte proudový chránič.** Použití proudového chrániče snižuje riziko úrazu elektrickým proudem.

Bezpečnost osob

- ▶ **Budte pozorní, dávejte pozor na to, co děláte, a přistupujte k práci s elektrickým nářadím rozumně. Elektrické nářadí nepoužívejte, když jste unaveni nebo pod vlivem drog, alkoholu či léků.** Okamžitá nepozornost při práci s elektrickým nářadím může mít za následek vážná poranění.
- ▶ **Používejte osobní ochranné pomůcky a vždy noste ochranné brýle.** Používání osobních ochranných pomůcek, jako jsou dýchací maska proti prachu, bezpečnostní obuv s protiskluzovou podrážkou, ochranná helma nebo chrániče sluchu (podle druhu použití elektrického nářadí), snižuje riziko úrazu.
- ▶ **Zabraňte neúmyslnému uvedení do provozu. Před zapojením elektrického nářadí do sítě a/nebo vložením akumulátoru, před uchopením elektrického nářadí nebo jeho přenášením se ujistěte, že je vypnuté.** Držíte-li při přenášení elektrického nářadí prst na spínači nebo připojujete-li ho k síti zapnuté, může dojít k úrazu.
- ▶ **Dříve než elektrické nářadí zapnete, odstraňte seřizovací nástroje nebo klíč.** Nástroj nebo klíč ponechaný v otáčivém dílu nářadí může způsobit úraz.
- ▶ **Udržujte přirozené držení těla. Zaujměte bezpečný postoj a udržujte rovnováhu.** Tak si v nečekaných situacích zachováte lepší kontrolu nad výrobkem.
- ▶ **Noste vhodné oblečení. Nenoste volný oděv ani šperky. Vlasy, oděv a rukavice mějte v bezpečné vzdálenosti od pohybujících se díly.** Volný oděv, šperky a dlouhé vlasy jimi mohou být zachyceny.
- ▶ **Pokud lze namontovat odsávání prachu nebo zařízení na zachycení prachu, zkontrolujte, zda jsou připojené a používají se správně.** Použitím odsávání prachu můžete snížit ohrožení vlivem prachu.



- ▶ **Nenechte se ukolébat falešným pocitem bezpečí a nepřekračujte bezpečnostní pravidla pro elektrické nářadí, i když jste po mnohonásobném použití s elektrickým nářadím dobře seznámeni.** Nepozorné jednání může ve zlomcích sekundy způsobit těžká zranění.

Použití elektrického nářadí a péče o něj

- ▶ **Nářadí nepřetěžujte.** Pro danou práci použijte elektrické nářadí, které je pro ni určené. S vhodným elektrickým nářadím budete v dané výkonové oblasti pracovat lépe a bezpečněji.
- ▶ **Nepoužívejte elektrické nářadí s vadným spínačem.** Elektrické nářadí, které nelze zapnout nebo vypnout, je nebezpečné a musí se opravit.
- ▶ **Dříve než budete nářadí seřizovat, měnit jeho příslušenství nebo než ho odložíte, vytáhněte síťovou zástrčku ze zásuvky a/nebo vyjměte odnímatelný akumulátor.** Toto preventivní opatření zabrání neúmyslnému zapnutí elektrického nářadí.
- ▶ **Nepoužívané elektrické nářadí uchovávejte mimo dosah dětí.** Nedovoľte, aby nářadí používaly osoby, které s ním nejsou seznámené nebo si nepřečetly tyto pokyny. Elektrické nářadí je nebezpečné, když ho používají nezkušené osoby.
- ▶ **O elektrické nářadí a příslušenství se pečlivě starajte.** Kontrolujte, zda pohyblivé díly bezvadně fungují a nevážnou, zda díly nejsou prasklé nebo poškozené tak, že by byla narušena funkce elektrického nářadí. Poškozené díly nechte před použitím nářadí opravit. Mnoho úrazů má na svědomí nedostatečná údržba elektrického nářadí.
- ▶ **Řezné nástroje udržujte ostré a čisté.** Pečlivě ošetřované řezné nástroje s ostrými řeznými hranami méně vážnou a dají se lehčeji vést.
- ▶ **Elektrické nářadí, příslušenství, nástroje atd. používejte v souladu s těmito instrukcemi. Respektujte přitom pracovní podmínky a prováděnou činnost.** Použití elektrického nářadí k jinému účelu, než ke kterému je určeno, může být nebezpečné.
- ▶ **Rukojeti a plochy rukojeti udržujte suché, čisté a beze stop oleje a tuku.** Kluzké rukojeti a plochy rukojeti nedovolují bezpečné ovládání a kontrolu elektrického nářadí v nepředvídaných situacích.

Servis

- ▶ **Elektrické nářadí svěřujte do opravy pouze kvalifikovaným odborným pracovníkům, kteří mají k dispozici originální náhradní díly.** Tak zajistíte, že elektrické nářadí bude i po opravě bezpečné.

2.2 Bezpečnostní pokyny pro všechny práce

Společné bezpečnostní pokyny pro broušení a broušení smirkovým papírem:

- ▶ **Toto elektrické nářadí se používá jako standardní bruska a bruska se smirkovým papírem. Říďte se všemi bezpečnostními pokyny, návody, obrázky a údaji, které jste obdrželi s nářadím.** Nebudete-li se řídit následujícími pokyny, může dojít k úrazu elektrickým proudem, k požáru a/nebo k těžkému poranění.
- ▶ **Toto elektrické nářadí se nesmí používat pro práce s drátěnými kartáči, k leštění, řezání otvorů nebo rozbrušování.** Použití elektrického nářadí v rozporu s určeným účelem může způsobit nebezpečí a poranění.
- ▶ **Neprovádějte na tomto elektrickém nářadí změny, po kterých by fungovalo způsobem, pro který není výrobcem zkonstruované a specifikované.** Takové konstrukční změny mohou vést ke ztrátě kontroly a způsobit těžké ublížení na zdraví.
- ▶ **Nepoužívejte příslušenství, které není výrobcem vyvinuté a schválené speciálně pro toto elektrické nářadí.** Samotná skutečnost, že příslušenství lze na nářadí upevnit, ještě nezaručuje jeho bezpečné používání.
- ▶ **Přípustné otáčky nástroje musí být alespoň tak vysoké, jako jsou maximální uváděné otáčky elektrického nářadí.** Příslušenství rotující rychleji, než jsou jeho přípustné otáčky, může prasknout a odletět.
- ▶ **Vnější průměr a tloušťka nástroje musí odpovídat rozměrovým údajům elektrického nářadí.** Nástroje, které nemají správné rozměry, nejsou pod dostatečnou kontrolou a ochranný kryt pro ně nemusí dobře fungovat.
- ▶ **Nástroje se závitovou vložkou musí přesně pasovat na závit brusného vřetena. U nástrojů, které se montují pomocí příruby, musí průměr otvoru nástroje odpovídat upínacímu průměru příruby.** Nástroje, které nejsou k elektrickému nářadí přesně upevněné, se otáčejí nestejnoměrně, velmi silně vibrují a mohou způsobit ztrátu kontroly.
- ▶ **Nepoužívejte poškozené nástroje. Před každým použitím nářadí kontrolujte, zda se na brusných kotoučích neodlupuje a netrhá brusivo, zda brusné talíře nemají trhlinky nebo nejsou opotřebované, u drátěných kartáčů pak, zda jim nechybí nebo nejsou polámané drátky.** Když elektrické nářadí nebo nástroj spadne, zkontrolujte, zda nedošlo k poškození, nebo použijte nepoškozený nástroj. Po kontrole a upnutí nástroje uchopte nářadí tak, aby nikdo, tedy ani vy, ani osoby, které se



nacházejí v blízkosti, nebyl v rovině rotujícího nástroje, a nechte nářadí běžet po dobu jedné minuty na maximální otáčky. Poškozené nástroje většinou během této testovací doby prasknou.

- ▶ **Používejte osobní ochranné pomůcky.** Podle druhu práce používejte chránič celého obličeje, ochranu očí nebo ochranné brýle. Tam, kde je to přiměřené, používejte respirátor, chrániče sluchu, ochranné rukavice nebo speciální zástěru, které zachytí malé brusné částice a částičky materiálu. Oči je nutno chránit před poletujícími částicemi, které vznikají při různých druzích prací. Protiprachová nebo respirační ochranná maska musí filtrovat prach, který při práci vzniká. Dlouhodobé působení silného hluku může způsobit ztrátu sluchu.
- ▶ **Dbejte na to, aby ostatní osoby byly od vašeho pracoviště v bezpečné vzdálenosti. Každý, kdo vstoupí na vaše pracoviště, musí mít na sobě osobní ochranné pomůcky.** Úlomky obrobku nebo prasklý nástroj mohou odletět velmi daleko a způsobit tak úraz i mimo samotné pracoviště.
- ▶ **Při práci, při níž nástroj může zasáhnout skryté elektrické rozvody nebo vlastní síťový kabel, držte elektrické nářadí jen za izolované rukojeti.** Kontakt s vedením pod proudem může uvést pod napětí i kovové díly nářadí, což by mohlo způsobit úraz elektrickým proudem.
- ▶ **Síťový kabel vždy udržujte mimo dosah rotujícího nástroje.** Ztratíte-li nad nářadím kontrolu, mohlo by dojít k přerážnutí síťového kabelu nebo k jeho zachycení a vaši ruku nebo paži by mohl zasáhnout rotující nástroj.
- ▶ **Elektrické nářadí nikdy neodkládejte, dokud se nástroj zcela nezastaví.** Rotující nástroj by mohl zavadit o odkládací plochu, přičemž byste mohli nad elektrickým nářadím ztratit kontrolu.
- ▶ **Při přenášení nenechávejte nikdy elektrické nářadí v chodu.** Rotující nástroj by mohl náhodně zachytit váš oděv a nástroj by vás mohl poranit.
- ▶ **Pravidelně čistěte ventilační štěrby elektrického nářadí.** Ventilátor motoru vtahuje prach do nářadí pod kryt a tam může velké nahromadění kovového prachu ohrozit elektrickou bezpečnost.
- ▶ **Elektrické nářadí nepoužívejte v blízkosti hořlavých materiálů.** Jiskření by mohlo tyto materiály zapálit.
- ▶ **Nepoužívejte nástroje, které vyžadují chladicí kapalinu.** Při chlazení vodou nebo jinými chladicími kapalinami by mohlo dojít k úrazu elektrickým proudem.

Zpětný ráz a příslušné bezpečnostní pokyny

Zpětný ráz je náhlá reakce v důsledku zachycení nebo zablokování rotujícího nástroje, jako je brusný kotouč, brusný talíř, drátěný kartáč atd. Zachycení nebo zablokování rotujícího nástroje vede k jeho okamžitému zastavení. Tím je nekontrolované elektrické nářadí vymrštnuto proti směru otáčení nástroje v místě zablokování.

Když se např. brusný kotouč v obrobku zasekne nebo zablokuje, může se hrana brusného kotouče, která je zanořená v obrobku, „kousnout“, a tím brusný kotouč vylomit nebo způsobit zpětný ráz. Brusný kotouč se pak pohybuje směrem k pracovníkovi, nebo od něho, podle směru otáčení kotouče v místě zablokování. Brusné kotouče mohou při tom také prasknout.

Zpětný ráz je důsledkem nesprávného nebo chybného použití elektrického nářadí. Lze mu zabránit vhodnými bezpečnostními opatřeními, popsány dále.

- ▶ **Elektrické nářadí držte pevně oběma rukama a stůjte tak, aby vaše tělo a paže dokázaly zachytit síly případného zpětného rázu. Vždy používejte přídatnou rukojeť, máte-li ji k dispozici, abyste mohli co nejlépe vzdorovat silám zpětného rázu nebo reakčním momentům při vysokých otáčkách nářadí.** Pracovník může vhodnými bezpečnostními opatřeními síly zpětného rázu a reakční síly zvládnout.
- ▶ **Ruku nikdy nedávejte do blízkosti točícího se nástroje.** Při zpětném rázu by nástroj mohl přes ruku přejet.
- ▶ **Při práci stůjte tak, abyste při zpětném rázu nebyli v dráze pohybu elektrického nářadí.** Zpětný ráz žene elektrické nářadí v opačném směru vůči pohybu brusného kotouče v místě zablokování.
- ▶ **Zvlášť opatrně pracujte v blízkosti rohů, ostrých hran atd. Nedopusťte, aby se nástroj od obrobku odrazil zpátky a vzpříčil se.** Rotující nástroj se v rozích, na ostrých hranách, nebo když se od obrobku odrazí, nakloní, a tím může uváznout. To může způsobit ztrátu kontroly nebo zpětný ráz.
- ▶ **Nepoužívejte řetězový kotouč, ozubený pilový kotouč ani segmentový diamantový kotouč s drážkami širšími než 10 mm.** Takové nástroje často působí zpětný ráz nebo ztrátu kontroly nad elektrickým nářadím.

Zvláštní bezpečnostní pokyny pro broušení a rozbrušování:

- ▶ **Používejte výhradně brusné nástroje schválené pro dané elektrické nářadí a odpovídající ochranný kryt.** Brusné nástroje, které nejsou pro toto elektrické nářadí určeny, nemohou být dostatečně zakryté, a jsou proto nebezpečné.
- ▶ **Profilované brusné kotouče se musí montovat tak, aby jejich brusná plocha nepřesahovala přes úroveň okraje ochranného krytu.** Nesprávně namontovaný brusný kotouč, který přechází přes úroveň okraje ochranného krytu, není dostatečně chráněn.



- ▶ **Ochranný kryt musí být bezpečně připevněn k elektrickému nářadí a pro maximální míru bezpečnosti nastavený tak, aby nezakrytá část brusného nástroje směřující k uživateli byla co možná nejmenší.** Ochranný kryt pomáhá chránit uživatele před úlomky, náhodným kontaktem s brusným nástrojem a jiskrami, které by mohly zapálit oděv.
- ▶ **Brusné nástroje se smí používat jen pro schválené možnosti použití. Například: Nebruste nikdy boční plochou rozbrušovacího kotouče.** Rozbrušovací kotouče jsou určeny pro úběr materiálu hranou kotouče. Bočním namáháním mohou tyto brusné nástroje prasknout.
- ▶ **Používejte vždy nepoškozené upínací příruby správné velikosti a správného tvaru pro zvolený brusný kotouč.** Vhodné příruby podporují brusný kotouč, a snižují tak nebezpečí prasknutí brusného kotouče. Příruby rozbrušovacích kotoučů se mohou od přírub ostatních brusných kotoučů lišit.
- ▶ **Nepoužívejte opotřebené brusné kotouče určené pro větší typy elektrického nářadí,** protože nejsou dimenzované na vyšší otáčky menších typů elektrického nářadí a mohly by prasknout.
- ▶ **Používejte vždy ochranný kryt určený pro příslušný účel použití, pokud používáte dvojnásobně použitelné brusné nástavce.** Nesprávný ochranný kryt poskytuje pouze nedostatečnou ochranu, což může způsobit poranění.

Zvláštní bezpečnostní pokyny pro broušení smirkovým papírem:

- ▶ **Používejte pouze brusné papíry odpovídající velikosti. Dodržujte pokyny výrobce ohledně velikosti brusného papíru.** Brusné papíry příliš přesahující přes brusný talíř mohou způsobit poranění a dále zablokování, roztržení brusných papírů nebo zpětný ráz.

2.3 Dodatečné bezpečnostní pokyny

Bezpečnost osob

- ▶ Úpravy nebo změny na nářadí nejsou dovoleny.
- ▶ Udržujte rukojeti suché, čisté a beze stop oleje a tuku.
- ▶ Ujistěte se, že je postranní rukojeť správně namontovaná a řádně připevněná. Nářadí držte vždy pevně oběma rukama za rukojeti, které jsou k tomu určeny.
- ▶ Dělejte pracovní přestávky a relaxační cvičení s prsty pro jejich lepší prokrvení.
- ▶ Nářadí není určené pro slabé a neinstruované osoby.
- ▶ Nářadí udržujte mimo dosah dětí.
- ▶ Nedotýkejte se rotujících dílů. Nářadí zapínejte teprve v pracovní oblasti. Při dotyku rotujících dílů, zejména rotujících nástrojů, může dojít k úrazu.
- ▶ Při broušení může vznikat nebezpečný prach. Před začátkem práce si vyjasněte třídu nebezpečnosti prachu, který vzniká během broušení. Pro práci s nářadím použijte pokud možno odsávání prachu s oficiálně schválenou klasifikací ochrany, která odpovídá místním předpisům na ochranu proti prachu.
- ▶ Prach z materiálů, jako jsou nátěry s obsahem olova, některé druhy dřeva, beton/zdivo/kámen, které obsahují křemen, a dále minerály a kov, může být zdraví škodlivý. Kontakt s tímto prachem nebo jeho vdechování může způsobit alergické reakce a/nebo onemocnění dýchacích cest pracovníka nebo osob v okolí. Určitý prach, např. prach z dubového nebo bukového dřeva, je rakovinotvorný, zejména ve spojení s přísadami pro úpravu dřeva (chromát, prostředky na ochranu dřeva). S materiálem obsahujícím azbest smí manipulovat pouze odborníci. **Pokud možno použijte odsávání prachu. Abyste dosáhli vysokého stupně odsávání prachu, použijte vhodný mobilní vysavač. Případně noste respirátor vhodný pro příslušný prach. Postarejte se o dobré větrání pracoviště. Dodržujte předpisy pro obráběné materiály platné v příslušné zemi.**
- ▶ Než začnete brousit, pečlivě odstraňte vyčnívající díly, jako např. hřebíky, šrouby.
- ▶ Při broušení mohou odletávat jiskry. Dbejte na to, aby nedošlo k ohrožení osob.

Pečlivé zacházení s elektrickým nářadím a jeho používání

- ▶ Před každým uvedením do provozu, i po pracovních přestávkách, zkontrolujte, zda je nástroj řádně upevněn.

Elektrická bezpečnost

- ▶ Před zahájením práce zkontrolujte např. pomocí detektoru kovů pracovní prostor, jestli neobsahuje skryté elektrické kabely, plynové a vodovodní trubky. Vnější kovové součásti nářadí se mohou dostat pod napětí, např. pokud byste omylem poškodili elektrické vedení. To představuje vážné nebezpečí úrazu elektrickým proudem.
- ▶ Pravidelně kontrolujte přívodní kabel nářadí a v případě poškození ho nechte vyměnit kvalifikovaným odborníkem. Pokud je přívodní kabel elektrického nářadí poškozený, musí se vyměnit za speciálně upravený a schválený přívodní kabel, který lze zakoupit u zákaznického servisu. Pravidelně kontrolujte prodlužovací kabely a v případě poškození je vyměňte. Jestliže se při práci poškodí síťový nebo prodlužovací kabel, nesmíte se kabelu dotýkat. Vytáhněte síťovou zástrčku ze zásuvky. Poškozené přívodní a prodlužovací kabely představují nebezpečí úrazu elektrickým proudem.



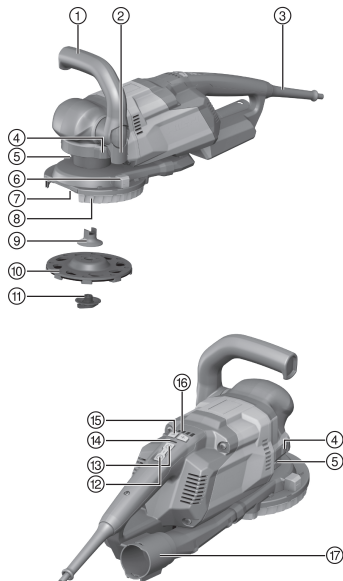
- ▶ Při časté práci s vodivými materiály nechte znečištěné nářadí v pravidelných intervalech kontrolovat servisem firmy Hilti. Prach usazený na povrchu nářadí, především z vodivých materiálů, nebo vlhkost mohou za nepříznivých podmínek vést k úrazu elektrickým proudem.

Osobní bezpečnost

- ▶ Zajistěte dobré větrání pracoviště. Doporučujeme používat respirátor s filtrem třídy P2.
- ▶ Diamantový hrncový kotouč, části ochranného krytu nebo nářadí (hlava převodovky) se mohou za provozu zahřívát. Těchto dílů se dotýkejte pouze s ochrannými rukavicemi, abyste zabránili popálení.

3 Popis

3.1 Přehled výrobku



- ① Postranní rukojeť
- ② Upínací páčka postranní rukojeti
- ③ Síťový kabel
- ④ Odjišťovací tlačítka obloukové rukojeti
- ⑤ Výškové nastavení ochranného krytu
- ⑥ Páčka pro nastavení segmentového otvoru
- ⑦ Segmentový otvor
- ⑧ Ochranný kryt s lamelovým těsněním
- ⑨ Vnitřní upínací příruba
- ⑩ Diamantový hrncový kotouč
- ⑪ Rychloupínací šroub **Keyless**
- ⑫ Tlačítko zapnutí/vypnutí
- ⑬ Zajišťovací tlačítko pro trvalý provoz
- ⑭ LED ukazatel provozu
- ⑮ Tlačítka volby převodového stupně
- ⑯ Zobrazení převodového stupně
- ⑰ Připojovací hrdlo pro vysavač

3.2 Použití v souladu s určeným účelem

Popsaný výrobek je elektrická diamantová bruska pro broušení a jemné broušení minerálních podkladů zasucha. Diamantovou brusku používejte pouze v kombinaci s vysavačem.

Bruska je určena výhradně k broušení minerálních podkladů bez povrchové úpravy a tenkých povrchových vrstev na betonu a podobných minerálních materiálech s maximální tloušťkou vrstvy 3 mm (0, 12 in) za sucha.

3.3 Nedovolené nesprávné použití

Nepoužívejte nástroje, které nejsou schválené pro tento výrobek. Mezi ně patří mimo jiné rozbrušovací kotouče, diamantové rozbrušovací kotouče a drátěné kartáče.

Nepoužívejte výrobek pro broušení za mokra, nebruste vyčnívající předměty, jako hřebíky nebo šrouby.

Nepoužívejte výrobek s opotřebenými lamelami na protiprachovém krytu, nikdy výrobek nepoužívejte bez odsávání prachu.

Brusnou podložku nikdy nepoužívejte s neschválenými otáčkami.

Nabíjení elektrostatickou elektřinou může vyřadit z funkce elektroniku výrobku. Abyste zabránili vzniku elektrostatického výboje, používejte antistatickou sací hadici.



3.4 Obsah dodávky

Bruska, návod k obsluze, upínací příruba, rychloupínací šroub **Keyless**.

Další systémové produkty schválené pro váš výrobek najdete v **Hilti Store** nebo na: www.hilti.group

4 Technické údaje



Jmenovité napětí, jmenovitý proud, frekvenci a/nebo jmenovitý příkon najdete na typovém štítku určeném pro vaši zemi.

Při provozu s generátorem nebo transformátorem musí být jeho výstupní výkon minimálně dvojnásobný, než je jmenovitý příkon uvedený na typovém štítku nářadí. Provozní napětí transformátoru nebo generátoru musí být neustále v rozmezí +5 % až -15 % jmenovitého napětí nářadí.

Hmotnost podle EPTA-Procedure 01	5,6 kg
Otáčky za minutu (stupeň 1)	3 300 ot/min
Otáčky za minutu (stupeň 2)	4 125 ot/min
Otáčky za minutu (stupeň 3)	4 950 ot/min
Otáčky za minutu (stupeň 4)	5 775 ot/min
Otáčky za minutu (stupeň 5)	6 600 ot/min
Jmenovité volnoběžné otáčky	7 000 ot/min
Průměr kotouče	150 mm
Tloušťka kotouče	4 mm ... 4,5 mm

4.1 Informace o hlučnosti a hodnoty vibrací podle EN 62841

Hodnoty akustického tlaku a vibrací uvedené v těchto pokynech byly změřené normovanou měřicí metodou a lze je použít k vzájemnému srovnání elektrického nářadí. Jsou vhodné také pro předběžný odhad působení. Uvedené údaje reprezentují hlavní použití elektrického nářadí. Při jiném způsobu použití, při použití s jinými nástroji nebo nedostatečné údržbě se údaje mohou lišit. Působení během celé pracovní doby se tím může výrazně zvýšit.

Pro přesný odhad působení je potřeba brát v úvahu také dobu, kdy je nářadí vypnuté nebo sice běží, ale nepoužívá se. Působení během celé pracovní doby se tím může výrazně snížit.

Stanovte doplňující bezpečnostní opatření na ochranu pracovníka před působením hluku a/nebo vibrací, například: údržbu elektrického nářadí a nástrojů, udržování rukou v teple, organizace pracovních postupů.

Informace o hlučnosti

Hladina akustického výkonu (L_{WA})	102 dB(A)
Nejistota u hladiny akustického výkonu (K_{WA})	3 dB(A)
Hladina emitovaného akustického tlaku (L_{pA})	91 dB(A)
Nejistota u hladiny akustického tlaku (K_{pA})	3 dB(A)

Informace o vibracích

Hodnota emitovaných vibrací při broušení betonu ($a_{h, CG}$)	10,5 m/s ²
Hodnota emitovaných vibrací při broušení povrchů ($a_{h, AG}$)	5,6 m/s ²
Nejistota (K)	1,5 m/s ²

5 Příprava práce



POZOR

Nebezpečí poranění! Neúmyslné spuštění výrobku.

- ▶ Před nastavováním nářadí nebo výměnou příslušenství vytáhněte síťovou zástrčku ze zásuvky.

Dodržujte bezpečnostní pokyny a varovná upozornění v této dokumentaci a na výrobku.



5.1 Montáž nástroje

POZOR

Nebezpečí poškození a poranění poškozeným rychloupínacím šroubem Keyless. Rychloupínací šroub **Keyless** může prasknout, pokud se utáhne příliš pevně.

► Pro utahování rychloupínacího šroubu **Keyless** nikdy nepoužívejte nářadí. Utahujte ho výhradně ručně.

1. Vyčistěte upínání nástroje.
2. Nasadte na vřeteno unášecí přírubu a nechte unášecí přírubu zaskočit.
3. Nasadte nástroj na středící nákuřezek unášecí příruby.
4. Zašroubujte rychloupínací šroub do hnacího vřetena a ručně ho utáhněte.

5.2 Demontáž nástroje

1. Povolte upínací matici.
2. Vyjměte nástroj.

5.3 Nastavení postranní rukojeti

1. Pro uvolnění postranní rukojeti povolte upínací páčku.
2. Nastavte postranní rukojeť do požadované polohy.
3. Utáhněte upínací páčku.

5.4 Nastavení ochranného krytu

Předpoklad: Bruska je vypnutá.

1. Postavte brusku na brusný kotouč.
2. Pomocí výškového nastavení nastavte výšku.
 - **Optimální výška:** přibližně vzdálenost 1 mm mezi lamelami a povrchem.
3. Když pracujete podél rohu, otočte segmentový otvor v ochranném krytu do požadované polohy.
4. Po provedení práce podél rohu segmentový otvor opět zavřete.

5.5 Volba převodového stupně

1. Pomocí voliče stupňů zvolte převodový stupeň v závislosti na použitém nástroji a tvrdosti podkladu.



Převodový stupeň lze zvolit, pouze když je nářadí připojené k elektrické síti.

2. 1. převodový stupeň použijte k broušení měkkých minerálních podkladů, jako např. barev na cementové omítce, pro lepší odsávání prachu a při broušení povrchových vrstev na měkkých podkladech pro snadnější vedení nářadí.
3. 5. převodový stupeň použijte k broušení tvrdých minerálních podkladů, jako betonu, potěru nebo kamene, abyste využili plného výkonu nářadí.

6 Obsluha

6.1 Zapnutí

POZOR

Nebezpečí poranění. Nedostatečně upevněné nástroje se mohou uvolnit.

► Před každým použitím zkontrolujte, zda je nástroj bezpečně upevněný.

1. Připojte brusku ke stavebnímu vysavači.
2. Nazdvihněte nářadí z pracovní plochy.
3. Stiskněte a držte stisknutý vypínač.
 - LED kontrolka zajišťovacího tlačítka bliká.
4. Pro trvalé zapnutí brusky stiskněte zajišťovací tlačítko.



Zajišťovací tlačítko se musí stisknout během sekundy.



6.2 Provedení zkušební chodu s novým diamantovým hrncovým kotoučem

POZOR

Nebezpečí poranění! Poškozené brusné kotouče se mohou uvolnit.

- ▶ Chraňte brusné kotouče před pádem, nárazem a mastnotami.
 - ▶ Nepoužívejte vibrující brusné kotouče.
-
- ▶ Nechte brusku běžet minimálně 1 minutu bez zatížení.

6.3 Broušení

1. Zvolte převodový stupeň. → Strana 180
2. Zapněte brusku. → Strana 180
3. Přiložte nářadí s nástrojem a pohybujte s ním sem a tam.
4. Pracujte s mírným přtlakem a netlačte nářadím na materiál.
5. Při broušení obzvláště tvrdých minerálních podkladů, jako např. betonu s vysokým podílem křemene, může dojít k přehřátí diamantového hrncového kotouče a tím k jeho poškození. V tom případě přerušete broušení a nechte diamantový hrncový kotouč vychladnout při krátkém chodu na volnoběh bez zatížení.

6.4 Vypnutí

- ▶ Pro vypnutí nářadí stiskněte zajišťovací tlačítko nebo vypínač.

7 Péče a údržba

VÝSTRAHA

Nebezpečí úrazu elektrickým proudem! Provádění ošetřování a údržby se zapojenou síťovou zástrčkou může mít za následek těžká poranění a popáleniny.

- ▶ Před veškerým ošetřováním a údržbou vždy vytáhněte síťovou zástrčku!

Ošetřování

- Opatrně odstraňte ulpívající nečistoty.
- Ventilální štěrbinu očistěte opatrně suchým kartáčem.
- Kryt čistěte pouze mírně navlhčeným hadrem. Nepoužívejte ošetřovací prostředky s obsahem silikonu, aby nedošlo k poškození plastových částí.

Údržba

VÝSTRAHA

Nebezpečí úrazu elektrickým proudem! Neodborné opravy elektrických součástí mohou způsobit těžká poranění a popáleniny.

- ▶ Opravy na elektrických částech smí provádět pouze odborník s elektrotechnickou kvalifikací.
-
- Pravidelně kontrolujte všechny viditelné díly, zda nejsou poškozené, a ovládací prvky, zda správně fungují.
 - V případě poškození a/nebo poruchy funkce výrobek nepoužívejte. Nechte ho ihned opravit v servisu **Hilti**.
 - Po ošetřování a údržbě nasadte všechna ochranná zařízení a zkontrolujte funkci.



Pro bezpečný provoz používejte pouze originální náhradní díly a spotřební materiál. Námí schválené náhradní díly, spotřební materiál a příslušenství pro svůj výrobek najdete v **Hilti Store** nebo na: www.hilti.group.

7.1 Čištění ochranného krytu a odsávacího kanálu

1. Demontujte nástroj. → Strana 180
2. Stáhněte unášecí přírubu z vřetena.
3. Páčku pro nastavení výšky nastavte doprostřed.
4. Stiskněte obě odjišťovací tlačítka a odtáhněte přídržný třmen dopředu.
5. Stáhněte ochranný kryt z nářadí směrem dolů.
6. Sejměte odsávací kanál z připojovacího hrdla.



7. Vyčistěte ochranný kryt, odsávací kanál a přípojovací hrdlo.
8. Připojte odsávací kanál k přípojovacímu hrdlu. Dbejte přitom na správnou polohu O-kroužku.
9. Připojte ochranný kryt k odsávacímu kanálu. Dbejte přitom na správnou polohu O-kroužku. Poté nasadte ochranný kryt přes vřetenou na nářadí.
10. Upevněte ochranný kryt pomocí přídržného třmenu. Dbejte na to, aby přídržný třmen správně zaskočil.
11. Namontujte nástroj. → Strana 180

7.2 Výměna lamel



Když jsou lamely opotřebené, vyměňte je.

1. Demontujte nástroj. → Strana 180
2. Vytáhněte lamely z ochranného krytu. V případě potřeby použijte kleště.
3. Zatlačte nové lamely do drážky v ochranném krytu tak, aby zaskočily.
4. Namontujte nástroj. → Strana 180

8 Přeprava a skladování

Přeprava

- ▶ Tento výrobek nepřepravujte s nasazeným nástrojem.
- ▶ Dbejte na bezpečné upevnění při přepravě.
- ▶ Po každé přepravě zkontrolujte případné poškození všech viditelných dílů a bezvadnou funkci ovládacích prvků.

Skladování


- ▶ Tento výrobek skladujte vždy s odpojenou síťovou zástrčkou.
- ▶ Tento výrobek skladujte v suchu a mimo dosah dětí a nepovolaných osob.
- ▶ Po delším skladování zkontrolujte případné poškození všech viditelných dílů a bezvadnou funkci ovládacích prvků.

9 Další informace

Podrobnější informace o obsluze, technice, životním prostředí a recyklaci najdete pod následujícím odkazem: qr.hilti.com/manual/?id=2240961

Tento odkaz najdete také na konci dokumentace jako QR kód.

10 Likvidace

 Nářadí **Hilti** je vyrobené převážně z recyklovatelných materiálů. Předpokladem pro recyklaci materiálů je jejich řádné třídění. V mnoha zemích odebírá **Hilti** staré nářadí k recyklaci. Informujte se v servisu **Hilti** nebo u prodejního poradce.



- ▶ Nevyhazujte elektrické nářadí, elektronická zařízení a akumulátory do smíšeného odpadu!

11 Záruka výrobce

- ▶ V případě otázek ohledně záručních podmínek se obraťte na místního partnera **Hilti**.



Slovenčina

1 Údaje k dokumentácii

1.1 O tejto dokumentácii

- Pred uvedením do prevádzky si prečítajte túto dokumentáciu. Je to predpoklad na bezpečnú prácu a bezproblémovú manipuláciu.
- Dodržujte bezpečnostné pokyny a varovania v tejto dokumentácii a na produkte.
- Tento návod na obsluhu uchovávajte vždy s výrobkom a ďalším osobám odovzdávajte výrobok iba s týmto návodom.

1.2 Vysvetlenie značiek

1.2.1 Výstražné upozornenia

Výstražné upozornenia varujú pred rizikami pri zaobchádzaní s výrobkom. Používajú sa nasledujúce signálne slová:



NEBEZPEČENSTVO

NEBEZPEČENSTVO !

- ▶ Na označenie bezprostredne hroziaceho nebezpečenstva, ktoré môže spôsobiť ťažký úraz alebo smrť.



VAROVANIE

VAROVANIE !

- ▶ Označenie možného hroziaceho nebezpečenstva, ktoré môže viesť k ťažkým poraneniam alebo usmrteniu.



POZOR

POZOR !

- ▶ Označenie možnej nebezpečnej situácie, ktorá môže viesť k telesným poraneniam alebo k vecným škodám.

1.2.2 Symboly v návode na obsluhu

V tomto návode na obsluhu sa používajú nasledujúce symboly:



Dodržiavajte návod na obsluhu



Upozornenia týkajúce sa používania a iné užitočné informácie



Zaobchádzanie s recyklovateľnými materiálmi



Elektrické zariadenia a akumulátory nevyhadzujte do komunálneho odpadu

1.2.3 Symboly na vyobrazeniach

Na vyobrazeniach sa používajú nasledujúce symboly:



Tieto čísla odkazujú na príslušné vyobrazenie na začiatku tohto návodu na obsluhu.



Číslovanie udáva poradie pracovných úkonov na obrázku a môže sa odlišovať od číslovania pracovných úkonov v texte.



Čísla pozícií sa používajú na vyobrazení **Prehľad** a odkazujú na čísla legendy v odseku **Prehľad výrobkov**.



Tento symbol by mal u vás vzbudiť mimoriadnu opatrnosť pri zaobchádzaní s výrobkom.



1.3 Symboly na výrobkoch

1.3.1 Symboly na výrobku

Na výrobku môžu byť použité nasledujúce symboly:

	Používajte prostriedky na ochranu očí
	Používajte ochrannú prilbu
	Používajte ochranu sluchu
	Používajte ochranné rukavice
	Používajte ochrannú masku
	Používajte ochranný odev
	Nebezpečenstvo úrazu elektrickým prúdom.
	Nebezpečenstvo pomliaždenia častí tela.
	Výstraha pred horúcim povrchom
RPM	Otáčky za minútu
n	Menovité otáčky
∅	Priemer
	Striedavý prúd
	Trieda ochrany II (dvojitá izolácia)
	Náradie podporuje NFC technológiu, ktorá je kompatibilná so systémami iOS a Android.
	Používajte bočnú rukoväť
	Ak je použitá na výrobku, výrobok bol certifikovaný týmto certifikačným úradom pre trh v USA a Kanade v súlade s platnými normami.

1.4 Informácie o výrobku

Výrobky sú určené pre profesionálneho používateľa a smie ich obsluhovať, vykonávať údržbu a opravovať iba autorizovaný, vyškolený personál. Tento personál musí byť špeciálne poučený o vznikajúcich rizikách a nebezpečenstve. Výrobok a jeho pomocné prostriedky sa môžu stať zdrojom nebezpečenstva v prípade, že s nimi bude manipulovať personál bez vzdelania, neodborným spôsobom alebo ak sa nebudú používať v súlade s určením.

Typové označenie a sériové číslo sú uvedené na typovom štítku.

- Poznamenajte si sériové číslo do nasledujúcej tabuľky. Údaje výrobku budete potrebovať pri dopytoch adresovaných nášmu zastúpeniu alebo servisu.

Údaje o výrobku

Typ:	DGH 150
Generácia:	01
Sériové číslo:	

1.5 Vyhlásenie o zhode

Výrobca na vlastnú zodpovednosť vyhlasuje, že tu opísaný výrobok zodpovedá platným právnym predpisom a normám. Vyobrazenie vyhlásenia o zhode nájdete na konci tejto dokumentácie.



2 Bezpečnosť

2.1 Všeobecné bezpečnostné pokyny a upozornenia pre elektrické náradie

⚠ VÝSTRAHA Prečítajte si všetky bezpečnostné upozornenia, pokyny, obrázky a technické údaje týkajúce sa tohto elektrického náradia. Nedbalosť pri dodržiavaní uvedených pokynov a pokynov môže mať za následok úraz elektrickým prúdom, požiar a/alebo závažné poranenia.

Všetky bezpečnostné upozornenia a pokyny si uschovajte pre budúcu potrebu.

Pojem "elektrické náradie" uvedený v bezpečnostných upozorneniach sa vzťahuje na sieťové elektrické náradie (náradie so sieťovým káblom) alebo na akumulátorové elektrické náradie (bez sieťového kábla).

Bezpečnosť na pracovisku

- ▶ **Na pracovisku udržiavajte čistotu a dbajte na dostatočné osvetlenie.** Neporiadok na pracovisku a neosvetlené časti pracoviska môžu viesť k úrazom.
- ▶ **Nepracujte s elektrickým náradím vo výbušnom prostredí, v ktorom sa nachádzajú horľavé kvapaliny, plyny alebo prach.** Elektrické náradie vytvára iskry, ktoré môžu spôsobiť vznietenie prachu alebo výparov.
- ▶ **Pri používaní elektrického náradia dbajte na bezpečnú vzdialenosť detí a iných osôb.** Pri odpútaní pozornosti od práce môžete stratiť kontrolu nad náradím.

Elektrická bezpečnosť

- ▶ **Pripájacia zástrčka elektrického náradia musí byť vhodná do danej zásuvky. Zástrčka sa nesmie žiadnym spôsobom meniť či upravovať. Spolu s uzemneným elektrickým náradím nepoužívajte žiadne zástrčkové adaptéry.** Nezmenené zástrčky a vhodné zásuvky znižujú riziko úrazu elektrickým prúdom.
- ▶ **Zabráňte kontaktu tela s uzemnenými povrchmi ako sú rúry, radiátory alebo vykurovacie telesá, sporáky a chladničky.** Pri uzemnení vášho tela hrozí zvýšené riziko úrazu elektrickým prúdom.
- ▶ **Chráňte elektrické náradie pred dažďom či vlhkosťou.** Vniknutie vody do elektrického náradia zvyšuje riziko úrazu elektrickým prúdom.
- ▶ **Pripojovací kábel nepoužívajte na účely, na ktoré nie je určený, napr. na prenášanie, zavesenie elektrického náradia či na vyťahovanie zástrčky zo zásuvky. Pripojovací kábel držte v bezpečnej vzdialenosti od tepla, oleja, ostrých hrán alebo pohyblivých častí.** Poškodené alebo spletené pripojovacie káble zvyšujú riziko úrazu elektrickým prúdom.
- ▶ **Pri práci s elektrickým náradím vo vonkajšom prostredí používajte iba predĺžovacie káble vhodné aj do vonkajšieho prostredia.** Používanie predĺžovacieho kábla vhodného do vonkajšieho prostredia znižuje riziko úrazu elektrickým prúdom.
- ▶ **Pokiaľ sa nemožno vyhnúť prevádzkovaniu elektrického náradia vo vlhkom prostredí, použite prúdový chránič.** Použitie prúdového chrániča znižuje riziko úrazu elektrickým prúdom.

Bezpečnosť osôb

- ▶ **Pri práci buďte pozorní, dávajte pozor na to, čo robíte a pri práci s elektrickým náradím postupujte s rozvahou. Elektrické náradie nepoužívajte vtedy, keď ste unavení alebo pod vplyvom drog, alkoholu alebo liekov.** Aj moment nepozornosti pri používaní elektrického náradia môže viesť k závažným poraneniam.
- ▶ **Noste prostriedky osobnej ochrannej výbavy a vždy používajte ochranné okuliare.** Nosenie osobnej ochrannej výbavy, ako je maska proti prachu, bezpečnostná obuv s protišmykovou podrážkou, ochranná prilba alebo chrániče sluchu (podľa druhu a použitia elektrického náradia), znižuje riziko poranení.
- ▶ **Zabráňte neúmyselnému uvedeniu do prevádzky. Pred pripojením na elektrické napájanie a/alebo pripojením akumulátora, pred uchopením alebo prenášaním sa uistite, že elektrické náradie je vypnuté.** Ak máte pri prenášaní elektrického náradia prst na spínači alebo ak pripojíte zapnuté náradie na elektrické napájanie, môže to viesť k vzniku úrazov a nehôd.
- ▶ **Pred zapnutím elektrického náradia odstráňte z náradia nastavovacie nástroje alebo kľúče na skrutky.** Nástroj alebo kľúč v otáčajúcej sa časti náradia môže spôsobiť úrazy.
- ▶ **Vyhýbajte sa neprirodzenej polohe a držaniu tela. Pri práci zabezpečte stabilný postoj a neustále udržiavajte rovnováhu.** Budete tak môcť elektrické náradie v neočakávaných situáciách lepšie kontrolovať.
- ▶ **Noste vhodný odev. Nenoste voľný odev alebo šperky. Vlasy, odev a rukavice udržiavajte mimo pohybujúcich sa dielov.** Voľný odev, šperky alebo dlhé vlasy sa môžu zachytiť o pohybujúce sa diely.



- ▶ **Ak je možné namontovať zariadenia na odsávanie a zachytávanie prachu, presvedčíte sa, že tieto zariadenia sú pripojené a používajú sa správne.** Používanie zariadenia na odsávanie prachu môže znížiť ohrozenia spôsobené prachom.
- ▶ **Neuspokojte sa pocitom falošnej bezpečnosti a nekonajte v rozpore s bezpečnostnými pravidlami pre elektrické náradie, aj keď máte dostatok skúseností s používaním elektrického náradia.** Nedbalé konanie sa môže v zlomkoch sekundy zmeniť na ťažký úraz.

Používanie a starostlivosť o elektrické náradie

- ▶ **Náradie/zariadenie/prístroj nepreťažujte.** Používajte vhodné elektrické náradie určené na prácu, ktorú vykonávate. Vhodné elektrické náradie umožňuje lepšiu a bezpečnejšiu prácu v uvedenom rozsahu výkonu.
- ▶ **Elektrické náradie s poškodeným vypínačom nepoužívajte.** Náradie, ktoré sa nedá zapnúť alebo vypnúť je nebezpečné a treba ho dať opraviť.
- ▶ **Skôr než budete náradie nastavovať, meniť časti jeho príslušenstva alebo než ho odložíte, vyťahnite sieťovú zástrčku zo zásuvky a/alebo vyberte odnímateľný akumulátor.** Toto bezpečnostné opatrenie zabraňuje neúmyselnému spusteniu elektrického náradia.
- ▶ **Nepoužívajte elektrické náradie odložené na miesto chránené pred prístupom detí. Nedovoľte používať náradie osobám, ktoré s ním nie sú oboznámené alebo si neprečítali tieto inštrukcie.** Elektrické náradie je pre neskúsených používateľov nebezpečné.
- ▶ **Elektrické náradie a príslušenstvo starostlivo udržiavajte. Skontrolujte, či pohyblivé časti náradia bezchybne fungujú a nezasekávajú sa, či nie sú niektoré časti zlomené alebo poškodené v takom rozsahu, že to ovplyvňuje fungovanie elektrického náradia. Poškodené časti dajte pred použitím náradia opraviť.** Mnohé úrazy sú zapríčinené nesprávnou a nedostatočne udržiavaným elektrickým náradím.
- ▶ **Rezacie nástroje udržiavajte ostré a čisté.** Starostlivo ošetrované rezacie nástroje s ostrými reznými hranami sa zasekávajú menej a ľahšie sa vedú.
- ▶ **Elektrické náradie, príslušenstvo, vkladacie nástroje atď. používajte v súlade s týmito pokynmi.** Zohľadnite pri tom pracovné podmienky a vykonávanú činnosť. Používanie elektrického náradia na iné než určené použitie môže viesť k nebezpečným situáciám.
- ▶ **Rukováti a plochy udržiavajte suché, čisté a bez oleja alebo tuku.** Klzké rukováti a plochy neumožňujú bezpečnú obsluhu a kontrolu elektrického náradia v nepredvídateľných situáciách.

Servis

- ▶ **Elektrické náradie nechajte opravovať iba kvalifikovaným odborným personálom a iba s použitím originálnych náhradných dielov.** Tým sa zabezpečí, že zostane zachovaná bezpečnosť elektrického náradia.

2.2 Bezpečnostné upozornenia pre všetky práce

Spoločné bezpečnostné pokyny na brúsenie brúsny papierom:

- ▶ **Toto elektrické náradie sa používa ako brúska a brúska využívajúca brúsny papier. Dodržiavajte všetky bezpečnostné upozornenia, pokyny, znázornenia a údaje, ktoré dostanete spolu s náradím.** V prípade nerešpektovania nasledujúcich pokynov môže dôjsť k úrazu elektrickým prúdom, požiaru a/alebo k závažným poraniam.
- ▶ **Toto elektrické náradie sa nesmie používať na prácu s drôtenou kefou, leštenie, rezanie otvorov alebo rezanie.** Používanie elektrického náradia na účely, na ktoré nie je určené, môže zapríčiniť vznik ohrozenia a poranení.
- ▶ **Neupravujte toto elektrické náradie tak, aby pracovalo spôsobom, ktorý nie je špeciálne navrhnutý a špecifikovaný výrobcom náradia.** Takáto úprava môže viesť k strate kontroly a spôsobiť vážne poranenia osôb.
- ▶ **Nepoužívajte príslušenstvo, ktoré nie je výrobcom vyvinuté a schválené špeciálne pre toto elektrické náradie.** Len to, že nejaké príslušenstvo sa dá upevniť na vaše elektrické náradie, ešte nie je zárukou bezpečného používania.
- ▶ **Prípustné otáčky vkladacieho nástroja musia byť minimálne také vysoké, ako sú najvyššie otáčky uvedené na elektrickom náradí.** Príslušenstvo, ktoré sa otáča rýchlejšie ako je prípustné, sa môže rozlomiť a odletieť.
- ▶ **Vonkajší priemer a hrúbka vkladacieho nástroja musia zodpovedať rozmerom vášho elektrického náradia.** Vkladacie nástroje s nesprávnymi rozmermi nemusia byť dostatočne zakryté alebo kontrolované.
- ▶ **Vkladacie nástroje so závitovou vložkou musia byť presne vhodné na závit brúsneho vretena.** Pri vkladacích nástrojoch, ktoré sa montujú prostredníctvom príruby, musí byť priemer otvoru vkladacieho nástroja vhodný k priemeru upínania príruby. Vkladacie nástroje, ktoré sa neupevnia



na elektrické náradie presne, sa otáčajú nerovnomerne, veľmi intenzívne vibrujú a môžu viesť k strate kontroly.

- ▶ **Nepoužívajte žiadne poškodené vkladacie nástroje.** Pred každým použitím takých vkladacích nástrojov ako sú brúsne kotúče, skontrolujte, či na brúsnych kotúčoch nie sú vyštrbenia a trhliny, či brúsne taniere nemajú trhliny, nie sú poškodené alebo príliš opotrebované, pri drôtených kefách skontrolujte uvoľnené alebo zlomené drôty. Po páde elektrického náradia alebo vkladacieho nástroja skontrolujte, či nie sú poškodené, alebo použite nepoškodený vkladací nástroj. Ak ste vkladací nástroj skontrolovali a nasadili, zdržiavajte sa vy a aj osoby nachádzajúce sa v blízkosti mimo úrovne rotujúceho vkladacieho nástroja. Náradie nechajte spustené jednu minútu na najvyšších otáčkach. Poškodené vkladacie nástroje sa väčšinou zlomia už počas tohto testu.
- ▶ **Používajte prostriedky osobnej ochrannej výbavy.** V závislosti od spôsobu použitia náradia používajte ochranný štít na celú tvár, chrániče očí alebo ochranné okuliare. Pokiaľ je to primerané, používajte masku proti prachu, chrániče sluchu, ochranné rukavice alebo špeciálnu zásteru, ktoré vás ochránia pred drobnými časticami pochádzajúcimi z brúsenia a materiálu. Zrak si chráňte pred odlietavajúcimi cudzími telesami, ktoré sa uvoľňujú pri rôznych činnostiach. Ochranná maska alebo maska na ochranu dýchacích ciest musí odfiltrovať prach vznikajúci pri používaní. Pri dlhodobom vystavení veľkému huku môže dôjsť k strate sluchu.
- ▶ **Dbajte na bezpečný odstup iných osôb od vášho pracoviska.** Každá osoba, ktorá vstúpi do oblasti vášho pracoviska, musí používať prostriedky osobnej ochrannej výbavy. Úlomky obrobku alebo zlomených vkladacích nástrojov môžu prudko vyletieť a spôsobiť poranenia aj mimo priamej pracovnej oblasti.
- ▶ **Keď vykonávate práce, pri ktorých sa môže vkladací nástroj dostať do styku so skrytými elektrickými vedeniami alebo s vlastným sieťovým káblom náradia, držte elektrické náradie len za izolované úchopové plochy.** Kontakt s elektrickým vedením pod napätím môže spôsobiť, že aj kovové časti náradia budú pod napätím, a tým môžu viesť k úrazu elektrickým prúdom.
- ▶ **Sieťový kábel udržiavajte mimo dosahu otáčajúcich sa vkladacích nástrojov.** Pri strate kontroly nad náradím môže dôjsť k zachyteniu alebo prerezaniu sieťového kábla a vaša ruka alebo vaše rameno sa môžu dostať do oblasti otáčajúceho sa vkladacieho nástroja.
- ▶ **Elektrické náradie nikdy neodkladajte skôr, než sa úplne zastaví vkladací nástroj.** Rotujúci vkladací nástroj sa môže dostať do styku s odkladacou plochou, kvôli čomu môžete stratiť kontrolu nad elektrickým náradím.
- ▶ **Elektrické náradie nikdy neponechávajte spustené vtedy, keď ho prenášate.** Otáčajúci sa vkladací nástroj môže pri náhodnom kontakte zachytiť váš odev a vkladací nástroj môže spôsobiť poranenia tela.
- ▶ **Pravidelne čistite štrbiny slúžiace na odvetrávanie vášho elektrického náradia.** Ventilátor motora vŕhajúce prach do krytu a intenzívne hromadenie kovového prachu môže spôsobiť riziko úrazu elektrickým prúdom.
- ▶ **Elektrické náradie nepoužívajte v blízkosti horľavých materiálov.** Tieto materiály sa od odlietavajúcich iskier môžu vznietiť.
- ▶ **Nepoužívajte žiadne také vkladacie nástroje, ktoré si vyžadujú tekuté chladiace médiá.** Použitie vody alebo iných chladiacich médií môže viesť k úrazu elektrickým prúdom.

Spätný ráz a príslušné bezpečnostné upozornenia

Spätný ráz je náhla reakcia v dôsledku zaseknutého alebo zablokovaného rotujúceho pracovného nástroja, ako je brúsny kotúč, brúsny tanier, drôtená kefa atď. Zaseknutie alebo zablokovanie vedie k náhlemu zastaveniu rotujúceho pracovného nástroja. Tým sa nekontrolované elektrické náradie vymršťí proti smeru otáčania pracovného nástroja na mieste zablokovania.

Keď sa napr. brúsny kotúč zasekne alebo zablokuje v obrobku, môže sa hrana brúsneho kotúča prenikajúca do obrobku zachytiť, a tým spôsobiť vylomenie brúsneho kotúča alebo spätý ráz. Brúsny kotúč sa potom pohybuje smerom k obsluhujúcej osobe alebo od nej, podľa smeru otáčania kotúča na mieste zablokovania. Brúsne kotúče sa pritom môžu aj zlomiť.

Spätný ráz je dôsledkom nesprávneho alebo chybného používania elektrického náradia. Možno mu zabrániť vhodnými bezpečnostnými opatreniami, ktoré sú opísané ďalej.

- ▶ **Elektrické náradie vždy pevne držte obidvoma rukami a zaujmite pozíciu tela a ramien, umožňujúcu zachytenie síl vznikajúcich pri spätnom ráze.** Vždy používajte prídavnú rukoväť (ak je k dispozícii), aby ste vždy mali čo najlepšiu kontrolu nad silami pôsobiacimi pri spätnom ráze alebo nad reakčnými momentmi pri rozbehu. Obsluhujúca osoba dokáže pri dodržaní vhodných bezpečnostných opatrení zvládnuť sily pôsobiace pri spätnom ráze a reakčné sily.
- ▶ **Nikdy nedávajte ruku do blízkosti otáčajúcich sa pracovných nástrojov.** Pracovný nástroj vám môže pri spätnom ráze prebehnúť cez ruku.



- ▶ **Zabráňte tomu, aby sa vaše telo dostalo do oblasti, do ktorej sa elektrické náradie pohybuje pri spätnom ráze.** Spätný ráz vymrští elektrické náradie do opačného smeru voči pohybu brúsneho kotúča na mieste zablokovania.
- ▶ **Mimoriadne opatrne postupujte v oblasti rohov, ostrých hrán a podobne. Zabráňte tomu, aby sa pracovné nástroje odrazili naspäť od obrobku a zasekli sa.** Rotujúci pracovný nástroj má sklon k zasekávaniu pri práci v rohoch, na ostrých hranách alebo pri odrazení sa. To zapríčiňuje stratu kontroly alebo spätný ráz.
- ▶ **Nepoužívajte rezavosý kotúč alebo ozubený pilový kotúč alebo segmentový diamantový kotúč s drážkami širšími než 10 mm.** Takéto pracovné nástroje sú často príčinou vzniku spätného rázu alebo straty kontroly nad elektrickým náradím.

Osobitné bezpečnostné pokyny na brúsenie a rezanie:

- ▶ **Používajte výlučne brúsne telesá, ktoré sú schválené pre vaše elektrické náradie a pre tieto brúsne telesá použite určený ochranný kryt.** Brúsne telesá, ktoré nie sú určené pre elektrické náradie, nemôžu byť dostatočne zakryté a sú nebezpečné.
- ▶ **Brúsne kotúče s prelisom (so zakrivením) musia byť namontované tak, aby ich brúsna plocha nevychýňovala cez úroveň okraja ochranného krytu.** Neodborne namontovaný brúsny kotúč, ktorý prečnieva cez úroveň okraja ochranného krytu, sa nedá dostatočne prekryť.
- ▶ **Na elektrickom náradí musí byť bezpečným spôsobom namontovaný ochranný kryt a kvôli dosiahnutiu najvyššej miery bezpečnosti musí byť nastavený tak, aby k používateľovi smerovala čo najmenšia nekrytá časť brúsneho telesa.** Ochranný kryt pomáha chrániť obsluhujúcu osobu pred úlomkami, náhodným kontaktom s brúsnym telesom, ako aj pred iskrami, ktoré by mohli spôsobiť vznietenie odevu.
- ▶ **Brúsne telesá sa smú používať iba na odporúčané možnosti použitia.** Napríklad: nikdy nebrúste bočnou plochou rezacieho kotúča. Rezacie kotúče sú určené na úber materiálu hranou kotúča. Pri pôsobení bočnej sily sa toto brúsne teleso môže zlomiť.
- ▶ **Vždy používajte nepoškodené upínacie príruby správnej veľkosti a tvaru pre vami vybraný brúsny kotúč.** Vhodné príruby podopierajú brúsny kotúč a znižujú tak riziko zlomenia brúsneho kotúča. Príruby pre rezacie kotúče sa od prírub pre iné brúsne kotúče môžu líšiť.
- ▶ **Nepoužívajte žiadne opotrebované brúsne kotúče z väčšieho elektrického náradia.** Brúsne kotúče pre väčšie elektrické náradie nie sú dimenzované na vyššie otáčky menšieho elektrického náradia a môžu sa zlomiť.
- ▶ **Používajte vždy ochranný kryt určený na daný účel, keď používate dvojnásobne použiteľné brúsne telesá.** Nesprávny ochranný kryt môže poskytovať len nedostatočnú ochranu, čo môže viesť k závažným poraneniam.

Osobitné bezpečnostné pokyny na brúsenie brúsnym papierom:

- ▶ **Používajte len brúsne kotúče vhodnej veľkosti. Dodržiavajte údaje výrobcu týkajúce sa veľkosti brúsneho kotúča.** Brúsne kotúče, ktoré prečnievajú cez brúsny tanier, môžu spôsobiť poranenia a viesť k zablokovaniu, roztrhnutiu brúsnych kotúčov alebo spätnému rázu.

2.3 Doplnkové bezpečnostné upozornenia

Bezpečnosť osôb

- ▶ Manipulácie alebo zmeny na náradí nie sú dovolené.
- ▶ Rukoväti udržiavajte suché, čisté a bez oleja alebo tuku.
- ▶ Presvedčte sa, že bočná rukoväť je správne namontovaná a riadne upevnená. Náradie vždy pevne držte za určené rukoväti obidvomi rukami.
- ▶ Pre lepšie prekrvenie prstov si robte počas práce prestávky, ako aj cvičenia na uvoľnenie a cvičenia prstov.
- ▶ Náradie nie je určené pre slabé osoby bez poučenia.
- ▶ Náradie udržiavajte mimo dosahu detí.
- ▶ Zabráňte kontaktu s rotujúcimi časťami. Náradie zapínajte až v oblasti práce. Dotknutie sa rotujúcich častí, najmä rotujúcich nástrojov, môže viesť k vzniku poranení.
- ▶ Pri brúsení môže vzniknúť nebezpečný prach. Pred začatím práce zistite kategóriu škodlivosti vytváraného prachu. Pri práci s náradím používajte podľa možnosti vysávač s certifikovanou ochrannou triedou, ktorý zodpovedá vašim miestnym predpisom na ochranu proti prachu.
- ▶ Prach z takých materiálov, ako je náter s obsahom olova, prach z niektorých druhov dreva, betónu/muríva/horniny s obsahom kremeňa a minerálov, ako aj kovu, môže byť zdravie škodlivý. Dotýkanie sa alebo vdychovanie takéhoto prachu môže vyvolávať alergické reakcie a/alebo ochorenia dýchacích ciest používateľa alebo osôb nachádzajúcich sa v blízkosti. Určitý prach, napr. prach z dubového alebo bukového dreva, sa považuje za rakovinotvorný, predovšetkým v spojení s prísadami na úpravu dreva (chromát, prostriedky na ochranu dreva). S materiálom obsahujúcim azbest smú manipulovať len



odborníci. **Ak je to možné, použite odsávanie prachu. Kvôli dosiahnutiu vysokého stupňa odsávania prachu používajte vhodné mobilné zariadenie na odstraňovanie prachu. V prípade potreby noste masku na ochranu dýchacích ciest, ktorá je vhodná pre príslušný prach. Zabezpečte dobré vetranie pracoviska. Dodržiavajte predpisy pre spracovávané materiály, ktoré platia vo vašej krajine.**

- ▶ Starostlivo odstráňte vyčnievajúce časti, ako napr. klinec, skrutky atď., prv než začnete s brúsnymi prácami.
- ▶ Pri brúsení môžu odlietať iskry. Dávajte pozor, aby neohrozovali osoby.

Starostlivé zaobchádzanie a používanie elektrického náradia

- ▶ Pred každým uvedením do prevádzky a aj po prestávkach v práci skontrolujte, či je nástroj správne upevnený.

Elektrická bezpečnosť

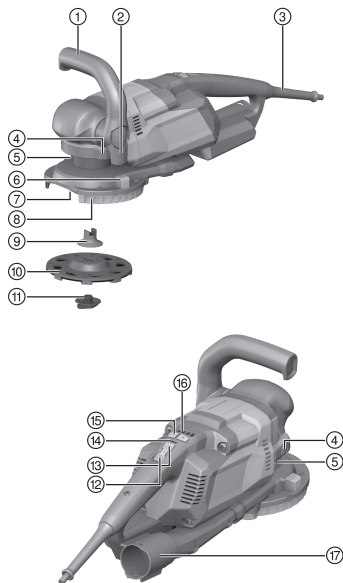
- ▶ Pred začatím práce skontrolujte v pracovnej oblasti výskyt skrytých elektrických vedení, plynových a vodovodných potrubí, napr. pomocou detektora kovov. Vonkajšie kovové časti náradia sa môžu stať vodivými v prípade, že pri práci dôjde napríklad k neúmyselnému poškodeniu elektrického vedenia. Takáto situácia predstavuje vážne nebezpečenstvo úrazu elektrickým prúdom.
- ▶ Pripájacie vedenie náradia pravidelne kontrolujte a v prípade poškodenia jeho výmenu zverte poverenému odborníkovi. Ak je sieťový kábel náradia poškodený, musí sa vymeniť za špeciálne upravený a schválený sieťový kábel, ktorý je dostupný prostredníctvom zákazníckeho servisu. Pravidelne kontrolujte predlžovacie vedenia a ak sú poškodené, vymeňte ich. Poškodeného sieťového alebo predlžovacieho kábla sa pri práci nedotýkajte. Vytiahnite sieťovú zástrčku zo zásuvky. Poškodené pripájacie a predlžovacie vedenia predstavujú nebezpečenstvo úrazu elektrickým prúdom.
- ▶ Znečistené náradie pri častom opracúvaní elektricky vodivých materiálov dajte v pravidelných intervaloch skontrolovať v servisnom stredisku Hilti. Prach zachytený na povrchu zariadenia, predovšetkým vodivými materiálmi, alebo vlhkosť môžu za nepriaznivých podmienok viesť k úrazu elektrickým prúdom.

Osobná bezpečnosť

- ▶ Zabezpečte dobré vetranie pracoviska. Odporúčame používať masku na ochranu dýchacích ciest s filtrom triedy P2.
- ▶ Diamantový hrncovitý brúsny kotúč, časti ochranného krytu alebo náradia (hlava prevodovky) sa pri používaní môžu veľmi zohriať. Týchto častí sa dotýkajte len s ochrannými rukavicami, aby ste predišli popáleninám.



3.1 Prehľad výrobku



- ① Bočná rukoväť
- ② Zvieracia páčka bočná rukoväť
- ③ Sieťový kábel
- ④ Odísťovacie tlačidlá pridržiavací oblúk
- ⑤ Nastavenie výšky pre ochranný kryt
- ⑥ Nastavovacia páka pre segmentový otvor
- ⑦ Segmentový otvor
- ⑧ Ochranný kryt s lamelovým tesnením
- ⑨ Unášacia príručka
- ⑩ Diamantový hrncovitý brúsny kotúč
- ⑪ Rýchloupínacia skrutka **Keyless**
- ⑫ Tlačidlo na zapnutie/vypnutie
- ⑬ Aretačné tlačidlo pre trvalý chod
- ⑭ LED indikácia stavu
- ⑮ Tlačidlá voľby stupňa
- ⑯ Zobrazenie stupňa
- ⑰ Pripojovacie hrdlo odprašovača

3.2 Používanie v súlade s určením

Opísaným výrobkom je elektricky prevádzkovaná diamantová brúska na suché brúsenie a na jemné brúsenie minerálnych podkladov. Diamantový brúsnu používajte v kombinácii s odprašovačom.

Brúska je určená výlučne na suché brúsenie nepoťahovaných minerálnych podkladov a tenkých vrstiev na betóne a podobných minerálnych podkladoch maximálnej hrúbky 3 mm (0,12").

3.3 Nedovolené nesprávne použitie

Nepoužívajte pracovné nástroje, ktoré nie sú schválené pre tento výrobok. Patria sem okrem iného rezacie kotúče, diamantové rezacie kotúče a drôtené kefy.

Výrobok nepoužívajte na brúsenie namokro, nebrúste vyčnievajúce predmety ako klince alebo skrutky.

Výrobok nepoužívajte s opotrebovanými lamelami na ochrannom kryte, výrobok nikdy nepoužívajte bez odprašovača.

Brúsnu podušku nikdy nepoužívajte s nedovolenými otáčkami.

Elektrostatický náboj môže znefunkčniť elektroniku výrobku. Na zabránenie vytvárania elektrostatických efektov používajte antistatickú saciu hadicu.

3.4 Rozsah dodávky

Brúska, návod na obsluhu, upínacia príručka, rýchloupínacia skrutka **Keyless**.

Ďalšie systémové výrobky, ktoré sú schválené pre váš výrobok, nájdete vo vašom **Hilti Store** alebo na stránke: www.hilti.group



4 Technické údaje



Menovité napätie, menovitý prúd, frekvenciu a/alebo menovitý príkon nájdete na typovom štítku špecifickom pre danú krajinu.

Pri prevádzkovaní na generátore alebo transformátore musí byť jeho výstupný (podávaný) výkon minimálne dvakrát taký vysoký ako je menovitý príkon, ktorý je uvedený na typovom štítku zariadenia. Prevádzkové napätie transformátora alebo generátora musí byť neustále v rozsahu +5 % a -15 % menovitého napätia zariadenia.

Hmotnosť podľa EPTA-Procedure 01	5,6 kg
Otáčky za minútu (stupeň 1)	3 300 ot/min
Otáčky za minútu (stupeň 2)	4 125 ot/min
Otáčky za minútu (stupeň 3)	4 950 ot/min
Otáčky za minútu (stupeň 4)	5 775 ot/min
Otáčky za minútu (stupeň 5)	6 600 ot/min
Menovité voľnobežné otáčky	7 000 ot/min
Priemer kotúčov	150 mm
Hrúbka kotúča	4 mm ... 4,5 mm

4.1 Hodnoty hluku a vibrácií podľa EN 62841

Hodnoty akustického tlaku a vibrácií uvedené v tomto návode boli namerané podľa normovanej metódy merania a dajú sa využiť na vzájomné porovnávanie elektrického náradia. Sú vhodné aj na predbežný odhad pôsobení.

Uvedené údaje reprezentujú hlavné spôsoby použitia elektrického náradia. Ak sa však elektrické náradie používa na iné účely, s odlišnými vkladacími nástrojmi alebo nemá zabezpečenú dostatočnú údržbu, údaje sa môžu odlišovať. Tým sa môže podstatne zvýšiť miera pôsobenia v priebehu celého pracovného času.

Pri presnom odhadovaní pôsobení by sa mal zohľadniť aj čas, v priebehu ktorého bolo náradie buď vypnuté, alebo síce spustené, ale v skutočnosti sa nepoužívalo. Tým sa môže podstatne znížiť miera pôsobenia v priebehu celého pracovného času.

Prijmite dodatočné bezpečnostné opatrenia na ochranu obsluhujúcej osoby pred pôsobením hluku a/alebo vibrácií, ako sú napríklad: údržba elektrického náradia a vkladacích nástrojov, udržiavanie správnej teploty rúk, organizácia pracovných procesov.

Informácie o hlučnosti

Úroveň akustického výkonu (L_{WA})	102 dB(A)
Neistota pri úrovni akustického výkonu (K_{WA})	3 dB(A)
Hladina emisií akustického tlaku (L_{pA})	91 dB(A)
Neistota pri hladine akustického tlaku (K_{pA})	3 dB(A)

Informácia o vibráciách

Hodnota emisií kmitania brúsenie betónu ($a_{h, CG}$)	10,5 m/s ²
Hodnota emisií kmitania brúsenie povrchov ($a_{h, AG}$)	5,6 m/s ²
Neistota (K)	1,5 m/s ²

5 Príprava práce



POZOR

Nebezpečenstvo poranenia! Neúmyselné spustenie výrobku.

- Skôr, než začnete nastavovať náradie alebo meniť časti jeho príslušenstva, vytiahnite sieťovú koncovku z elektrickej zásuvky.

Dodržiňte bezpečnostné pokyny a varovania v tejto dokumentácii a na produkte.



5.1 Montáž pracovného nástroja

POZOR

Nebezpečenstvo poškodenia a poranenia poškodenou rýchchloupinacou skrutkou Keyless. Rýchchloupinacia skrutka **Keyless** sa môže zlomiť, ak sa utiahne príliš na pevno.

► Na utiahnutie rýchchloupinacej skrutky **Keyless** nikdy nepoužívajte nástroj. Uťahujte ju výlučne ručne.

1. Vyčistite upínací mechanizmus nástrojov.
2. Nasadte upínaciu prírubu na vreteno a upínaciu prírubu nechajte zapadnúť.
3. Nasadte pracovný nástroj na vystreďovací nákužok upínacej príruby.
4. Zaskrutkujte rýchchloupinaciu skrutku do vretena pohonu a pevne ju utiahnite rukou.

5.2 Demontáž pracovného nástroja

1. Uvoľnite upínaciu maticu.
2. Vyberte pracovný nástroj.

5.3 Nastavenie bočnej rukoväti

1. Bočnú rukoväť uvoľnite otvorením zvieracej páčky.
2. Bočnú rukoväť nastavte do požadovanej pozície.
3. Zatvorte zvieraciu páčku.

5.4 Nastavenie ochranného krytu

Požiadavka: Brúska je vypnutá.

1. Brúsku nastavte na brúсны kotúč.
2. Výšku upravte pomocou nastavenia výšky.
 - **Optimálna výška:** vzdialenosť približne 1 mm medzi lamelami a povrchom.
3. Keď pracujete pozdĺž rohu, otočte segmentový otvor ochranného krytu do žlanej pozície.
4. Keď skončíte prácu pozdĺž rohu, opäť zatvorte segmentový otvor.

5.5 Výber stupňa

1. Prepínačom stupňov si zvolte stupeň v závislosti od použitého pracovného nástroja alebo tvrdosti podkladu.



Voľba stupňa je možná len vtedy, keď je náradie zapojené v elektrickej sieti.

2. Použite 1. stupeň na zbrúsenie mäkkých minerálnych podkladov, ako napr. farby na cementovej omietke, pre zlepšenie odsávania a pri brúsení povlakov na mäkkých podkladoch pre ľahšie vedenie náradia.
3. Použite 5. stupeň na zbrúsenie tvrdých minerálnych podkladov, ako napríklad betón, poter alebo kameň, aby sa využil plný výkon náradia.

6 Práca

6.1 Zapnutie

POZOR

Nebezpečenstvo poranenia. Nedostatočne upevnené pracovné nástroje sa môžu uvoľniť.

► Pred každým použitím skontrolujte, či je pracovný nástroj bezpečne upevnený.

1. Pripojte brúsku k stavebnému vysávaču.
2. Zdvihnite náradie z pracovnej plochy.
3. Vypínač stlačte a podržte stlačený.
 - LED kontrolka aretačného tlačidla bliká.
4. Brúsku zapnete na trvalý chod stlačením aretačného tlačidla.



Aretačné tlačidlo sa musí aktivovať do jednej sekundy.



6.2 **Ukutočnenie skúšobného chodu s novým diamantovým hrncovitým brúsnym kotúčom**

POZOR

Nebezpečenstvo poranenia! Poškodené brúsne kotúče sa môžu uvoľniť.

- ▶ Brúsne kotúče chráňte pred údermi, nárazmi a tukom.
 - ▶ Nepoužívajte vibračné brúsne kotúče.
-
- ▶ Brúsku nechajte bežať minimálne 1 minútu bez zataženia.

6.3 **Brúsenie**

1. Zvoľte si stupeň. → strana 192
2. Brúsku zapnite. → strana 192
3. Náradie s pracovným nástrojom úplne nasadíte a pohybujte ním sem a tam.
4. Pracujte s miernym prítlakom a náradie netlačte do materiálu.
5. Pri opracovávaní veľmi tvrdých minerálnych materiálov, napr. betónu s veľkým podielom štrku, sa diamantový rezací kotúč môže prehriať a tým aj poškodiť. V takomto prípade brúsenie prerušte a diamantový rezací kotúč nechajte krátky čas vychladnúť chodom naprázdno bez zaťaženia.

6.4 **Vypnutie**

- ▶ Náradie vypnete stlačením aretačného tlačidla alebo vypínača.

7 **Starostlivosť a údržba/oprava**

VAROVANIE

Nebezpečenstvo úrazu elektrickým prúdom! Vykonávanie údržby a opravy so zapojenou sieťovou zástrčkou môže viesť k závažným poraneniam a k popáleninám.

- ▶ Pred akoukoľvek údržbou a opravami vždy vytiahnite sieťovú zástrčku zo zásuvky!
-

Starostlivosť

- Pevne zachytenú nečistotu opatrne odstráňte.
- Vetracie štrbiny opatrne vyčistíte suchou kefou.
- Kryt čistíte len mierne navlhčenou handrou. Nepoužívajte žiadne prostriedky na ošetrovanie obsahujúce silikón, pretože tie môžu poškodiť plastové časti.

Údržba a oprava

VAROVANIE

Nebezpečenstvo zásahu elektrickým prúdom! Neodborné opravy na elektrických častiach môžu viesť k závažným poraneniam a popáleninám.

- ▶ Opravy elektrických častí smie vykonávať iba školený elektromechanik.
-
- Pravidelne kontrolujte všetky viditeľné časti a výskyt poškodení, ako aj bezchybné fungovanie ovládacích prvkov.
 - V prípade poškodenia a/alebo poruchy funkcie výrobok nepoužívajte. Ihneď ho dajte opraviť v servise firmy **Hilti**.
 - Po prácach spojených so starostlivosťou a udržiavaním náradia pripevnite všetky ochranné zariadenia a skontrolujte ich fungovanie.



Aby bola zaistená bezpečná prevádzka, používajte len originálne náhradné súčiastky a spotrebné materiály. Nami schválené náhradné súčiastky, spotrebné materiály a príslušenstvo pre váš výrobok nájdete vo vašom **Hilti Store** alebo na stránke: www.hilti.group.

7.1 **Čistenie ochranného krytu a odsávacieho kanála 2**

1. Demontujte pracovný nástroj. → strana 192
2. Stiahnite upínaciu prírubu z vretena.
3. Umiestnite páku na nastavenie výšky do stredu.
4. Stlačte obidve zisťovač tie tlačidlá a pridržiavací oblúk stiahnite dopredu.
5. Stiahnite ochranný kryt s náradia nadol.



6. Odsávací kanál odoberte z pripájacieho hrdla.
7. Vyčistite ochranný kryt, odsávací kanál a pripájacie hrdlo.
8. Spojte odsávací kanál s pripájacím hrdlom. Dbajte pritom na správne umiestnenie O-krúžku.
9. Spojte ochranný kryt s odsávacím kanálom. Dbajte pritom na správne umiestnenie O-krúžku. Následne presuňte ochranný kryt cez vreteno na náradie.
10. Ochranný kryt upevnite pridržiavacím oblúkom. Dbajte na to, aby pridržiavací oblúk správne zapadol.
11. Namontujte pracovný nástroj. → strana 192

7.2 Výmena lamiel



Keď sú lamely opotrebované, vymeňte ich.

1. Demontujte pracovný nástroj. → strana 192
2. Lamely vyťahnite z ochranného krytu. V prípade potreby použite kliešte.
3. Nové lamely zatlačte do drážky ochranného krytu až po zaistenie.
4. Namontujte pracovný nástroj. → strana 192

8 Doprava a skladovanie

Preprava

- ▶ Neprepravujte tento výrobok s namontovaným pracovným nástrojom.
- ▶ Dbajte na bezpečné držanie pri prenášaní.
- ▶ Po každej preprave pravidelne kontrolujte všetky viditeľné časti, či nie sú poškodené a ovládacie prvky, či správne fungujú.

Skladovanie


- ▶ Tento výrobok skladujte vždy s vyťahnutou sieťovou zástrčkou.
- ▶ Tento výrobok skladujte na suchom mieste a mieste nedostupnom pre deti a nepovolane osoby.
- ▶ Po dlhšom skladovaní skontrolujte všetky viditeľné časti, či nie sú poškodené a ovládacie prvky, či správne fungujú.

9 Ďalšie informácie

Ďalšie informácie o obsluhu, technológii, životnom prostredí a recyklácii nájdete na nasledujúcom odkaze: qr.hilti.com/manual/?id=2240961

Tento odkaz nájdete aj na konci dokumentácie ako QR kód.

10 Likvidácia

 Náradie značky **Hilti** je z veľkej časti vyrobené z recyklovateľných materiálov. Predpokladom na opakované využitie recyklovateľných materiálov je ich správne separovanie. V mnohých krajinách firma **Hilti** odoberie vaše staré náradie na recykláciu. Opýtajte sa na to v zákaznickom servise firmy **Hilti** alebo u svojho obchodného poradcu.



- ▶ Elektrické prístroje, elektronické zariadenia a akumulátory nedávajte do domáceho odpadu!

11 Záruka výrobcu

- ▶ Ak máte akékoľvek otázky týkajúce sa záručných podmienok, obráťte sa, prosím, na vášho lokálneho partnera spoločnosti **Hilti**.



Magyar

1 A dokumentáció adatai

1.1 A dokumentumról

- Üzembe helyezés előtt olvassa el ezt a dokumentumot. Ez a biztonságos munkavégzés és a hibamentes kezelés előfeltétele.
- Vegye figyelembe a dokumentumban és a terméken található biztonsági utasításokat és figyelmeztetéseket.
- Ezt a használati utasítást mindig tárolja a termék közelében, és a gépet csak ezzel az utasítással együtt adja tovább harmadik személynek.

1.2 Jelmagyarázat

1.2.1 Figyelmeztetések

A figyelmeztetések a termék használata során előforduló veszélyekre hívják fel a figyelmet. A következő figyelmeztetéseket használjuk:

VESZÉLY

VESZÉLY !

- ▶ Súlyos testi sérüléshez vagy halálhoz vezető közvetlen veszély esetén.

FIGYELMEZTETÉS

FIGYELMEZTETÉS !

- ▶ Ezzel a szóval hívjuk fel a figyelmet egy olyan lehetséges veszélyre, amely súlyos személyi sérüléshez vagy halálhoz vezethet.





VIGYÁZAT

VIGYÁZAT !

- ▶ Ezzel a szóval hívjuk fel a figyelmet egy lehetséges veszélyhelyzetre, amely személyi sérüléshez vagy anyagi kárhoz vezethet.


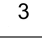
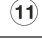

1.2.2 Szimbólumok a használati utasításban

A jelen használati utasítás a következő szimbólumokat használja:

	Tartsa be a használati utasítást
	Alkalmazási útmutatók és más hasznos tudnivalók
	Újrahasznosítható anyagokkal való bánásmód
	Az elektromos gépeket és akkukat ne dobja a háztartási szemétkosárba

1.2.3 Az ábrákon használt szimbólumok

Az ábrákon a következő szimbólumokat használjuk:

	Ezek a számok a jelen használati utasítás elején található ábrákra vonatkoznak.
	A számozás a munkalépések sorrendjét mutatja képekben, és eltérhet a szövegben található munkalépések számozásától.
	Az átekintő ábrában használt pozíciószámok a termék áttekintésére szolgáló szakasz jelmagyarázatában lévő számokra utalnak.
	Ez a jel hívja fel a figyelmét arra, hogy a termék használata során különös odafigyeléssel kell eljárnia.



1.3 Termékhez kötődő szimbólumok

1.3.1 Szimbólumok a terméken

A terméken a következő szimbólumokat használhatjuk:

	Viseljen védőszemüveget
	Viseljen védősisakot
	Viseljen hallásvédőt
	Viseljen védőkesztyűt
	Viseljen légzőmaszkot
	Viseljen védőruházatot
	Áramütés veszélye.
	Testrészek zúzódásának veszélye.
	Figyelmeztetés: forró felület
RPM	Fordulat percenként
n	Névleges fordulatszám
\varnothing	Átmérő
	Váltóáram
	II. érintésvédelmi osztály (kettős szigetelés)
	A készülék NFC technológiás, iOS és Android platformokkal kompatibilis adatátvitelhez használható.
	Használja az oldalsó markolatot
	Amennyiben fel van tüntetve a terméken, akkor a tanúsítóhely az érvényben lévő szabályok szerint jóváhagyta a terméket az USA-beli és a kanadai piacokra.

1.4 Termékinformációk

A termékeket kizárólag szakember általi használatra szánták és a gépet csak engedéllyel rendelkező, szakképzett személy használhatja, javíthatja. Ezt a személyt minden lehetséges kockázati tényezőről tájékoztatni kell. A termék és tartozékai könnyen veszélyt okozhatnak, ha nem képzett személy dolgozik velük, vagy nem rendeltetésszerűen használják őket.

A típusjelölés és a sorozatszám a típus táblán található.

- ▶ Jegyezze fel a sorozatszámot a következő táblázatba. Amennyiben kérdéssel fordul a képviselőnközhöz vagy a szervizhez, szüksége lesz ezekre a termékadatokra.

Termékadatok

Típus:	DGH 150
Generáció:	01
Sorozatszám:	

1.5 Megfelelőségi nyilatkozat

A gyártó kizárólagos felelőssége tudatában kijelenti, hogy ez a termék megfelel az érvényben lévő törvényeknek és szabványoknak. A megfelelőségi nyilatkozat másolatát a dokumentáció végén találja.

A műszaki dokumentáció helye:



2 Biztonság

2.1 Általános biztonsági tudnivalók az elektromos kéziszerszámokhoz

⚠ FIGYELMEZTETÉS Olvasson el minden biztonsági tudnivalót és utasítást, illusztrált anyagot és műszaki adatot, amelyet ehhez az elektromos kéziszerszámhoz mellékeltek. Az alábbi biztonsági tudnivalók és utasítások betartásának elmulasztása áramütéshez, tűzhez és/vagy súlyos testi sérüléshez vezethet.

Őrizzen meg minden biztonsági tudnivalót és utasítást a jövőbeni használathoz.

A biztonsági utasításokban használt „elektromos kéziszerszám” fogalom hálózatról üzemelő elektromos kéziszerszámokra (tápkábelrel együtt értve) és akkumulátoros elektromos kéziszerszámokra (tápkábel nélküli) vonatkozik.

Munkahelyi biztonság

- ▶ **Tartsa tisztán a munkahelyét és jól világítsa meg.** Rendetlen munkahelyek és megvilágítatlan munkaterületek balesetekhez vezethetnek.
- ▶ **Ne dolgozzon az elektromos kéziszerszámmal olyan robbanásveszélyes környezetben, ahol éghető folyadékok, gázok vagy porok vannak.** Az elektromos kéziszerszámok szikrákat bocsáthatnak ki, amelyek meggyújthatják a port vagy a gyúlékony gőzöket.
- ▶ **Tartsa távol a gyerekeket és az idegen személyeket a munkahelytől, ha az elektromos kéziszerszámot használja.** Ha elvonják a figyelmét a munkáról, könnyen elvesztheti az uralmát a berendezés felett.

Elektromos biztonsági előírások

- ▶ **Az elektromos kéziszerszám csatlakozódugójának illeszkednie kell a dugaszolóaljzatba. A csatlakozódugót semmilyen módon sem szabad megváltoztatni. Védőföldeléssel ellátott elektromos kéziszerszámokhoz ne használjon csatlakozóadaptert.** Az eredeti csatlakozódugó és a hozzá illeszkedő csatlakozóaljzat csökkenti az áramütés kockázatát.
- ▶ **Ne érjen hozzá földelt felületekhez, például csövekhez, fűtőtestekhez, tűzhelyekhez és hűtőszekrényekhez.** Az áramütés veszélye megnövekszik, ha a teste le van földelve.
- ▶ **Tartsa távol az elektromos kéziszerszámokat az esőtől és a nedvesség hatásaitól.** Ha víz hatol be az elektromos kéziszerszámba, az növeli az áramütés kockázatát.
- ▶ **Ne használja a csatlakozókábelt a rendeltetésétől eltérő célokra, vagyis az elektromos kéziszerszámot soha ne hordozza vagy akassza fel a kábelnél fogva, és soha ne húzza ki a hálózati csatlakozódugót a kábelnél fogva.** Tartsa távol a csatlakozókábelt hőforrásoktól, olajtól, éles élektől és sarkaktól, mozgó alkatrészektől. A sérült vagy összetekert csatlakozókábel növeli az áramütés kockázatát.
- ▶ **Ha az elektromos kéziszerszámmal szabadban dolgozik, akkor csak a szabadban való használatra engedélyezett hosszabbítókábelt használjon.** A kültérre is alkalmas hosszabbítókábel használata csökkenti az áramütés kockázatát.
- ▶ **Használjon hibaáram-védőkapcsolót, ha az elektromos kéziszerszám nedves környezetben történő üzemeltetése nem kerülhető el.** A hibaáram-védőkapcsoló használata csökkenti az áramütés kockázatát.

Személyi biztonsági előírások

- ▶ **Munka közben mindig figyeljen, ügyeljen arra, amit csinál, és meggondoltan dolgozzon az elektromos kéziszerszámmal. Ne használja az elektromos kéziszerszámot, ha fáradt, illetve ha kábítószert, alkohol vagy gyógyszer hatása alatt áll.** Az elektromos kéziszerszámmal végzett munka közben már egy pillanatnyi figyelmetlenség is komoly sérülésekhez vezethet.
- ▶ **Viseljen személyi védőfelszerelést, és mindig viseljen védőszemüveget.** Az elektromos kéziszerszám alkalmazásának megfelelő személyi védőfelszerelések, úgymint porvédő álarc, csúszásbiztos védőcipő, védősapka és fülvédő használata csökkenti a személyi sérülések kockázatát.
- ▶ **Kerülje az elektromos kéziszerszám akaratlan üzembe helyezését. Mielőtt az elektromos kéziszerszámot az elektromos hálózatra és/vagy az akkumulátorra csatlakoztatja, vagy felveszi, ill. szállítja, győződjön meg arról, hogy a gép ki van kapcsolva.** Ha az elektromos kéziszerszám felemelése közben az ujját a kapcsolón tartja, vagy ha a gépet bekapcsoló állapotban csatlakoztatja az áramforráshoz, az balesethez vezethet.
- ▶ **Az elektromos kéziszerszám bekapcsolása előtt feltétlenül távolítsa el a beállító szerszámokat vagy csavarkulcsokat.** Az elektromos kéziszerszám forgó részeiben felejtett beállító szerszám vagy csavarkulcs sérüléseket okozhat.



- ▶ **Kerülje el a normálístól eltérő testtartást. Ügyeljen arra, hogy mindig biztosan álljon és megtartsa az egyensúlyát.** Így az elektromos kéziszerszám felett váratlan helyzetekben is jobban tud uralkodni.
- ▶ **Viseljen megfelelő munkaruhát. Ne viseljen bő ruhát vagy ékszereket. Tartsa távol a haját, a ruháját és a kesztyűjét a mozgó részekről.** A bő ruhát, az ékszereket és a hosszú haját a mozgó alkatrészek magukkal ránthatják.
- ▶ **Ha az elektromos kéziszerszámra fel lehet szerelni a por elszívásához és összegyűjtéséhez szükséges berendezéseket, ellenőrizze, hogy azok megfelelő módon hozzá vannak kapcsolva a szerszámhoz, és rendeltetésüknek megfelelően működnek.** Porelszívó egység használata csökkenti a munka során keletkező por veszélyes hatását.
- ▶ **Ne ringassa magát hamis biztonságérzetbe, és ne hagyja figyelmen kívül az elektromos kéziszerszám biztonsági előírásait, akkor sem, ha az elektromos kéziszerszámot hosszú ideje használja, és ezáltal jól ismeri.** A figyelmetlen kezelés a másodperc tört része alatt súlyos sérülésekhez vezethet.

Az elektromos kéziszerszám használata és kezelése

- ▶ **Ne terhelje túl a gépet. Munkájához csak az arra szolgáló elektromos kéziszerszámot használja.** A megfelelő elektromos kéziszerszámmal a megadott teljesítménytartományon belül jobban és biztonságosabban lehet dolgozni.
- ▶ **Ne használjon olyan elektromos kéziszerszámot, amelynek a kapcsolója elromlott.** Egy olyan elektromos kéziszerszám, amelyet nem lehet sem be-, sem kikapcsolni, veszélyes, és meg kell javíttatni.
- ▶ **A gép beállítása, a tartozékok cseréje vagy a gép lehelyezése előtt húzza ki a csatlakozódugót a csatlakozóaljzatból és/vagy vegye ki a kivehető akkut a gépből.** Ez az elővigyázatossági intézkedés meggátolja a gép szándékolatlan üzembe helyezését.
- ▶ **A használaton kívüli elektromos kéziszerszámokat olyan helyen tárolja, ahol azokhoz gyerekek nem férhetnek hozzá. Ne hagyja, hogy olyan személyek használják az elektromos kéziszerszámot, akik nem ismerik a szerszámot, vagy nem olvasták el ezt az útmutatót.** Az elektromos kéziszerszámok veszélyesek, ha azokat gyakorlatlan személyek használják.
- ▶ **Mindig gondosan tartsa karban az elektromos kéziszerszámot és a tartozékokat. Ellenőrizze, hogy a mozgó alkatrészek kifogástalanul működnek-e, nincsenek-e beszorulva, és nincsenek-e eltörve vagy megrongálódva olyan alkatrészek, amelyek hátrányosan befolyásolhatják az elektromos kéziszerszám működését. Használat előtt javíttassa meg a gép megrongálódott alkatrészeit.** Sok balesetnek a rosszul karbantartott elektromos kéziszerszám az oka.
- ▶ **Tartsa tisztán és élesen a vágószerszámokat.** Az éles vágóélekkel rendelkező és gondosan ápolat vágószerszámok ritkábban ékelődnek be, és azokat könnyebben lehet vezetni és irányítani.
- ▶ **Az elektromos kéziszerszámokat, tartozékokat, betétszerszámokat stb. a jelen utasítások figyelembevételével használja. Vegye figyelembe a munkafeltételeket és a kivitelezendő munka sajátosságait.** Az elektromos kéziszerszám eredeti rendeltetésétől eltérő célokra való alkalmazása veszélyes helyzetekhez vezethet.
- ▶ **A markolatot és fogófelületeket tartsa száraz, tiszta, olaj- és zsírmentes állapotban.** A csúszós markolatok és fogófelületek nem teszik lehetővé az elektromos kéziszerszám biztonságos üzemeltetését és ellenőrzését az előre nem látható helyzetekben.

Szerviz

- ▶ **Az elektromos kéziszerszámot csak szakképzett személyzet javíthatja, kizárólag eredeti pótalkatrészek felhasználásával.** Ez biztosítja, hogy az elektromos kéziszerszám biztonságos marad.

2.2 Biztonsági tudnivalók minden munkához

Biztonsági tudnivalók csiszoláshoz és csiszolópapírral történő csiszoláshoz:

- ▶ **Az elektromos kéziszerszám csiszolóként és csiszolópapírral felszerelt csiszolóként használható. Vegye figyelembe a géppel együtt szállított biztonsági tudnivalókat, utasításokat, ábrákat és adatokat.** A következő utasítások be nem tartása elektromos áramütést, tüzet okozhat és/vagy súlyos sérülésekhez vezethet.
- ▶ **Ezt az elektromos kéziszerszámot tilos drótkéfével végzett munkára, polírozásra, lyukak vágására vagy daraboló köszörülésre használni.** Ha nem rendeltetésének megfelelően használja az elektromos kéziszerszámot, akkor az veszélyes helyzetek kialakulásához és sérülésekhez vezethet.
- ▶ **Ne építse át úgy az elektromos kéziszerszámot, hogy az olyan funkcióra legyen alkalmas, mely nem felel meg a gyártói tervezésnek és specifikációnak.** Egy ilyen átépítés a szerszám feletti kontroll elvesztéséhez és személyi sérüléshez vezethet.
- ▶ **Ne használjon olyan tartozékokat, amelyeket a gép gyártója nem kifejezetten ehhez az elektromos kéziszerszámhoz fejlesztett ki és engedélyezett.** Az, hogy a tartozékot rögzíteni tudja az elektromos kéziszerszámon, még nem garantálja a biztonságos használatot.



- ▶ **A betétszerszám megengedett fordulatszámának legalább olyan magasnak kell lennie, mint az elektromos kéziszerszámom feltüntetett legnagyobb fordulatszámának.** A megengedettnél gyorsabb forgás következtében a tartozék eltörhet és lerepülhet.
- ▶ **A betétszerszám külső átmérőjének és vastagságának meg kell felelnie az elektromos kéziszerszám megadott méretének.** A hibásan méretezett betétszerszámokat nem lehet megfelelően védeni vagy kontrollálni.
- ▶ **A menetbetétes betétszerszámoknak pontosan kell illeszkedniük az elektromos kéziszerszám csiszolóorsójára.** A karima segítségével szerelt betétszerszámok esetében a betétszerszám lyukátmérőjének a karima befogóátmérőjéhez kell illeszkednie. Azok a betétszerszámok, amelyek nem pontosan illeszkednek az elektromos kéziszerszámra, egyetlenlül forognak, erősen rezegnek, minek következtében a kezelő elvesztheti a gép fölötti ellenőrzést.
- ▶ **Ne használjon sérült betétszerszámokat.** Minden egyes alkalmazás előtt ellenőrizze a betétszerszámokat. Vizsgálja meg a csiszolótárcsákat a szilánkok lepattanása, repedések tekintetében, ellenőrizze, hogy a csiszolótányéron vannak-e repedések, az nem kopott-e, vagy nem használódott-e el erősen, ellenőrizze, hogy a drótkefe drójtjai nem lazultak-e ki, vagy nem törtek-e ki. Ha az elektromos kéziszerszám vagy a betétszerszám leesik, ellenőrizze, hogy az megsérült-e a leesés során, vagy használjon sérülésmentes betétszerszámot. Miután ellenőrizte és behelyezte a betétszerszámot, ügyeljen arra, hogy ön és az ön közelében lévő személyek a forgó betétszerszám síkján kívül tartózkodjanak, majd működtesse a gépet egy percig a legnagyobb fordulatszámom. A sérült betétszerszámok többnyire eltörnek ezalatt a tesztidőszak alatt.
- ▶ **Viseljen személyi védőfelszerelést.** Az alkalmazásnak megfelelően használjon arcvédőt, szemvédőt vagy védőszemüveget. Ha célszerű, akkor viseljen porvédő maszkot, hallásvédő felszerelést, védőkesztyűt vagy speciális kötényt, amely távol tartja az apró csiszoló- és anyagrészcskéket. Óvja a szemét az egyes alkalmazások során keletkező kirepülő idegen testektől. A por- és a légzomaszk szűrői az alkalmazás során keletkező port. Ha hosszú ideig van kitéve erős zajnak, halláskárosodást szenvedhet.
- ▶ **Ügyeljen arra, hogy a többi személy biztonságos távolságra tartózkodjon az Ön munkaterületétől. Mindenkinek, aki belép a munkaterületre, egyéni védőfelszerelést kell viselnie.** A munkadarabról letört részek vagy a betétszerszám eltört darabjai szétrepülhetnek, és sérüléseket okozhatnak a közvetlen munkaterületen kívül is.
- ▶ **Az elektromos kéziszerszámot csak a szigetelt markolatoknál fogja meg, ha olyan munkát végez, amelynek során a betétszerszám rejtett elektromos vezetéket vagy a saját elektromos csatlakozókábelét találhatja el.** Ha a gép elektromos feszültséget vezető vezetékhez ér, akkor a gép fém részei feszültség alá kerülhetnek és ez elektromos áramütéshez vezethet.
- ▶ **Tartsa távol az elektromos csatlakozókábelt a forgó betétszerszámoktól.** Ha elveszti a gép fölötti uralmat, akkor a gép átvághatja vagy elkaphatja az elektromos csatlakozókábelt, és a keze vagy a karja a forgó betétszerszámhoz érhet.
- ▶ **Soha ne tegye le az elektromos kéziszerszámot addig, míg a betétszerszám nem áll le teljesen.** A forgó betétszerszám hozzáérhet a felülethez, melyre helyezte, minek következtében elvesztheti az elektromos kéziszerszám fölötti uralmat.
- ▶ **Szállítás, mozgatás közben ne működtesse az elektromos kéziszerszámot.** A forgó betétszerszám elkaphatja a ruházatát, ha véletlenül hozzáér ahhoz, és a betétszerszám belefűrődhat a testébe.
- ▶ **Tisztítsa rendszeresen az elektromos kéziszerszám szellőzőnyílásait.** A motor kompresszora port szív be a gépházba, a vastagon felgyülemlett fémpor elektromos veszélyt okozhat.
- ▶ **Ne használja az elektromos kéziszerszámot gyúlékony anyagok közelében.** A gépből kiugró szikra meggyújthatja ezeket az anyagokat.
- ▶ **Ne használjon olyan betétszerszámokat, amelyekhez folyékony hűtőanyag szükséges.** Víz vagy egyéb folyékony hűtőanyag használata elektromos áramütést okozhat.

Visszacsapódás és a megfelelő figyelmeztetések

A gép visszacsapódása egy forgó betétszerszám, például egy csiszolótárcsa, csiszolótányér, drótkefe stb. beakadása vagy blokkolása következtében fellépő hirtelen reakció. A betétszerszám beakadása vagy blokkolása a forgó betétszerszám hirtelen leállítását okozza. Ezáltal a kontrollálatlan elektromos szerszám a blokkolásban lévő betétszerszám forgásirányával ellentétes irányba halad.

Ha pl. egy csiszolótárcsa megakad vagy blokkolódik a munkadarabban, akkor a munkadarabba belemerülő csiszolótárcsa széle beakadhat, ennek következtében a csiszolótárcsa kitörhet vagy visszacsapódást okozhat. Ekkor a csiszolótárcsa a gépet kezelő személy felé vagy tőle távolodó irányba mozoghat, aszerint, hogy a blokkolásban található tárcsa milyen irányban forog. Közben a csiszolótárcsa eltörhet.

A visszacsapódás az elektromos kéziszerszám helytelen vagy hibás használatának következménye. Megfelelő óvintézkedésekkel, amelyekről a későbbiekben olvashat, a gép visszacsapódása megakadályozható.



- ▶ **Két kezével tartsa meg biztosan az elektromos kéziszerszámot, és vegyen fel a testével és karjaival olyan pozíciót, amelyben fel tudja fogni a gép visszacsapódásából adódó erőket. Ha van a gépen kiegészítő markolat, akkor azt használja mindig, így a lehető legnagyobb kontrollt tudja kifejteni a visszacsapódásából származó erőkre és a gép gyorsjárata során jelentkező reakciónyomatékra.** A gépet kezelő személy a megfelelő óvintézkedések megtétele által uralhatja a visszacsapódásból és a reakciónyomatékból származó erőket.
- ▶ **Soha ne közelítse a kezét a forgó betétszerszámhoz.** Visszacsapódás során a betétszerszám áthaladhat a keze fölött.
- ▶ **Ne tartózkodjon abban a tartományban, amelybe a visszacsapódás következtében az elektromos kéziszerszám bekerülhet.** A visszacsapódás következtében az elektromos kéziszerszám a blokkolásban lévő csiszolótárcsa mozgásával ellentétes irányba halad.
- ▶ **Különösen óvatosan dolgozzon sarkok, éles peremek stb. közelében. Akadályozza meg, hogy a betétszerszám visszapattanjon a munkadarabról, vagy hogy beszoruljon abba.** A sarkoknál, az éles peremeknél vagy visszapattanáskor a forgó betétszerszám hajlamos a beszorulásra. Ez a gép fölötti uralom elvesztését vagy a gép visszacsapódását okozza.
- ▶ **Ne használjon lánc- vagy fogazott fűrészlapot, valamint 10 mm-nél szélesebb bemetszésekkel rendelkező szegmentált gyémánttárcsát.** Az ilyen betétszerszám gyakran visszacsapódást okoz, vagy az elektromos kéziszerszám fölötti uralom elvesztéséhez vezet.

Különleges biztonsági tudnivalók csiszolóshoz és daraboló köszörlőshöz:

- ▶ **Kizárólag az elektromos kéziszerszámhoz engedélyezett csiszolótestet és ahhoz tervezett védőburkolatot használjon.** Azokat a csiszolótesteket, amelyeket nem az adott elektromos kéziszerszámhoz terveztek, nem lehet megfelelően védeni és nem biztonságosak.
- ▶ **A hajlított csiszolótárcsákat úgy kell felszerelni, hogy a csiszolófelület a védőburkolat pereme alatt legyen.** A szakszerűtlenül felszerelt csiszolótárcsa, amely a védőburkolat pereme alól kilóg, nem védhető megfelelően.
- ▶ **A védőburkolatot biztonságosan kell felszerelni az elektromos kéziszerszámra, és a lehető legnagyobb fokú biztonság érdekében úgy kell beállítani, hogy a csiszolótest lehető legkisebb része mutasson szabadon a kezelő felé.** A védőburkolat óvja a kezelőszemélyt a letöredező daraboktól, a csiszolótesttel való véletlenszerű érintkezéstől, valamint a szikráktól, amelyek meggyújthatják a ruházatot.
- ▶ **A csiszolótesteket csak az engedélyezett alkalmazási lehetőségekre szabad használni. Például: Soha ne csiszoljon a darabolótárcsa oldalfelületével.** A darabolótárcsát a tárcsa élével történő anyaglehordásra tervezték. Ha ezt a csiszolótestet oldalirányú erőhatások érik, akkor azok széttörhetnek a tárcsát.
- ▶ **A kiválasztott csiszolótárcsához mindig sérülésmentes, megfelelő méretű és alakú szorítókarimát használjon.** A megfelelő karima megtámasztja a csiszolótárcsát és ezáltal csökkenti a tárcsatörés veszélyét. A darabolótárcsákhoz használt karima eltérhet a többi csiszolótárcsa karimáitól.
- ▶ **Ne használja nagyobb elektromos kéziszerszámok elkopott csiszolótárcsáit.** A nagyobb elektromos kéziszerszámokhoz használt csiszolótárcsákat nem a kisebb elektromos kéziszerszámok magasabb fordulatszámára tervezték, ezért eltörhetnek.
- ▶ **Ha kétszer használható csiszolótestet használ, akkor használja mindig az adott felhasználási célnak megfelelő védőburkolatot.** A nem megfelelő védőburkolat nem nyújt kielégítően védelmet, ami súlyos sérülésekhez vezethet.

Különleges biztonsági tudnivalók csiszolópapírral történő csiszoláshoz:

- ▶ **Csak megfelelő méretű csiszolólapokat használjon. Kövesse a gyártó csiszolólapméretre vonatkozó utasításait.** Ha a csiszolólapok túlságosan túlnyúlnak a csiszolótányérokra, akkor az sérülésekét okozhat, illetve a csiszolólapok beakadhatnak vagy elszakadhatnak, ami visszacsapódáshoz vezethet.

2.3 Kiegészítő biztonsági tudnivalók

Személyi biztonsági előírások

- ▶ A gép átalakítása tilos.
- ▶ A markolatokat tartsa száraz, tiszta, olaj- és zsírmentes állapotban.
- ▶ Győződjön meg arról, hogy az oldalsó markolat megfelelően van felszerelve és előírászerűen van rögzítve. A gépet mindig két kézzel fogja az erre szolgáló markolatoknál.
- ▶ Tartson munkaszüneteket, és végezzen lazító- és ujjgyakorlatokat ujjainak jobb vérellátása érdekében.
- ▶ Gyenge személy ne használja a gépet betanítás nélkül.
- ▶ A gépet tartsa távol a gyermekektől.
- ▶ Kerülje a forgó részekkel való érintkezést. A gépet csak a munkaterületen kapcsolja be. A forgó részek, különösen a forgó szerszámok érintése sérülést okozhat.



- ▶ A csiszolás során veszélyes csiszolási por keletkezhet. A csiszolás megkezdése előtt tisztázza a munka során keletkező por veszélyességi osztályát. A géppel végzett munkáknál lehetőleg használjon az Ön helyi porvédelmi rendelkezéseinek megfelelő, hivatalosan engedélyezett védelmi osztályú porelszívót.
- ▶ Ólomtartalmú festékek, ásványok és a fém, néhány fajtája, beton / téglafalazat / kvarctartamú kövezet, valamint ásványok és fémek pora káros lehet az egészségre. Ezen porok belélegzése vagy érintése a gép kezelőjénél vagy a közelében tartózkodóknál allergiás reakciót válthat ki, és/vagy légzési nehézséget okozhat. Bizonyos porok, mint például a tölgyfa vagy a bükkfa pora rákkeltő, különösen ha fazelezési adalékanyagokkal (kromát, favevédő anyagok) együtt használják azokat. Az azbeszttartalmú anyagokat csak szakemberek munkálthatják meg. **Lehetőleg használjon porelszívó egységet. A magas fokú porelszívás elérése érdekében használjon megfelelő mobil portalanítót. Szükség esetén használjon az adott por fajtája elleni védelemhez megfelelő légzésvédő maszkot. Biztosítsa a munkaterület jó szellőzését. Ügyeljen az országában érvényes, a megmunkálandó anyagokra vonatkozó előírások betartására.**
- ▶ A csiszolási munka megkezdése előtt gondosan távolítsa el a kiálló részeket, pl. szegeket, csavarokat stb.
- ▶ Csiszoláskor szálló szikra keletkezhet. Ügyeljen arra, hogy személyt ne veszélyeztessen.

Az elektromos kéziszerszámok gondos kezelése és használata

- ▶ Minden üzemből helyezés előtt, munkaszünetek után is ellenőrizze, hogy a betétszám szilárdan rögzítve van-e.

Elektromos biztonsági előírások

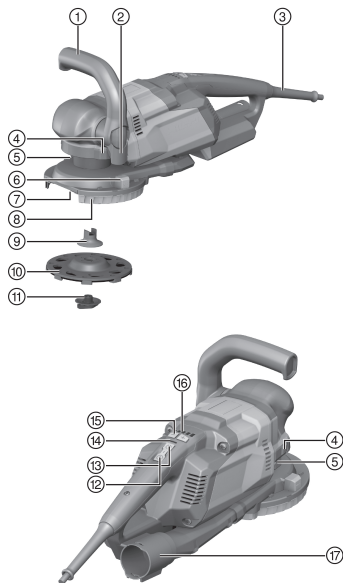
- ▶ Ellenőrizze a munka megkezdése előtt a munkaterületet, pl. fémkeresővel, hogy nincsenek-e takart, fekvő elektromos vezetékek, gáz- és vízcsovek. A külső fémrészek feszültség alá kerülhetnek, amikor például egy feszültség alatt lévő kábel véletlenül megsérül. Ez igen komoly veszélyt jelent az elektromos áramütés veszélye miatt.
- ▶ Rendszeresen ellenőrizze a gép csatlakozóvezetékét, és sérülés esetén cseréltesse ki egy felhatalmazott szakemberrel. Ha az elektromos kéziszerszám csatlakozóvezetéke sérült, akkor a Hilti ügyfélszolgálatánál kapható, speciálisan előkészített és engedélyezett csatlakozóvezetékkel kell kicserélni. Rendszeresen ellenőrizze a hosszabbítókábelét, és cserélje ki, ha sérült. Ne érintse a csatlakozó- és a hosszabbítókábelét, ha az munka közben megsérül. Húzza ki a hálózati dugót a csatlakozóaljzatból. Sérült csatlakozóvezeték és hosszabbítókábel esetén fennáll az áramütés veszélye.
- ▶ A szennyezett, gyakran vezetőképes anyagokkal történt munkavégzés esetén ellenőriztesse bizonyos időközönként a gépet a Hilti Szervizzel. A gép felületére tapadó por, mindenelekelt az elektromosan vezető anyagok pora, illetve a nedvesség kedvezőtlen körülmények között áramütéshez vezethet.

Személyi biztonság

- ▶ Biztosítsa a munkahely jó szellőzését. Javasoljuk, hogy munkavégzés közben viseljen P2 szűrőosztályú légzésvédő maszkot.
- ▶ A gyémánt fazékkorong, a burkolat és a gép (hajtóműfej) a használat során felforrósodhat. Az égések elkerülése érdekében ezeket a részeket csak védőkesztyűben érintse meg.



3.1 Termékáttekintés



- ① Oldalsó markolat
- ② Oldalmarkolat szorítókarja
- ③ Elektromos csatlakozókábel
- ④ Tartókengyel kioldógombjai
- ⑤ Védőburkolat magasságbeállítása
- ⑥ Szegmensnyílás-beállító
- ⑦ Szegmensnyílás
- ⑧ Védőfedél lamellás tömítéssel
- ⑨ Befogókarima
- ⑩ Gyémánt fazékkorong
- ⑪ **Keyless** gyorsbefogó csavar
- ⑫ Be-/kikapcsoló gomb
- ⑬ Folyamatos működés rögzítőgombja
- ⑭ LED-es üzemállapot-kijelző
- ⑮ Fokozatválasztó gombok
- ⑯ Fokozat kijelzése
- ⑰ Csatlakozócsonk, porelszívó

3.2 Rendeltetésszerű használat

A leírt termék egy elektromos meghajtású gyémánt csiszoló ásványi aljzatok száraz csiszolására és finomcsiszolására. A gyémánt csiszolót kizárólag porelszívóval együtt használja.

A csiszológép kizárólag bevonat nélküli ásványi aljzatok, valamint betonon és más hasonló ásványi aljzatokon képzett vékony, max. 3 mm (0,12 in) vastagságú bevonatok száraz lemunkálására szolgál.

3.3 Nem megengedett hibás használat

Ne használjon olyan betétszerszámokat, amelyek nem engedélyezettek a termékhez. Ide tartoznak többek között darabolótárcsák, a gyémánt darabolótárcsák és a drótkéfék.

Ne használja a terméket nedves csiszoláshoz, valamint ne csiszoljon olyan felületeket, amelyekből szegek vagy csavarok állnak ki.

Ne használja a terméket, ha a porelvezető fedél lamellái kopottak, és soha ne használja a terméket porelszívó nélkül.

Soha ne használja a csiszolópárnát nem engedélyezett fordulatszámmal.

Az elektrosztatikus töltés kikapcsolhatja a termék elektronikáját. Elektrosztatikus hatások elkerüléséhez használjon antistatikus szívótömlőt.

3.4 Szállítási terjedelem

Csiszológép, használati utasítás, tokmánykarima, **Keyless** gyorsbefogó csavar.

A termékéhez jóváhagyott további rendszertartozékokat a **Hilti Store** helyen vagy a következő oldalon talál: www.hilti.group



4 Műszaki adatok



A gép névleges feszültségét, névleges áramfelvételét, frekvenciáját és/vagy névleges teljesítményfelvételét az adott országra vonatkozó típusablán találja.

Generátorral vagy transzformátorral való működtetés esetén annak leadott teljesítménye legyen legalább a duplája a gép típusabláján megadott névleges teljesítményfelvételi értékeknek. A transzformátor vagy a generátor üzemi feszültsége mindig essen a gép névleges feszültségfelvételi értékeinek +5%-os és -15%-os határa közé.

A 01 EPTA-eljárásnak megfelelő tömeg	5,6 kg
Fordulat / perc (1. fokozat)	3 300 ford./perc
Fordulat / perc (2. fokozat)	4 125 ford./perc
Fordulat / perc (3. fokozat)	4 950 ford./perc
Fordulat / perc (4. fokozat)	5 775 ford./perc
Fordulat / perc (5. fokozat)	6 600 ford./perc
Névleges üresjárat fordulatszám	7 000 ford./perc
Korongátmérő	150 mm
Tárcsavastagság	4 mm ... 4,5 mm

4.1 Zajinformációk és rezgési értékek az EN 62841 szabvány szerint

A jelen útmutatókban megadott hangnyomás- és rezgésértékeket egy szabványosított mérési eljárás keretében mértük meg, és alkalmasak elektromos kéziszerszámok egymással történő összehasonlítására. Az értékek emellett alkalmasak az expozíció előzetes megbecslésére.

A megadott adatok az elektromos szerszám fő alkalmazási területeire vonatkoznak. Ha az elektromos kéziszerszámot más célra, eltérő betétszerszámokkal használják, vagy nem megfelelően tartják karban, akkor az adatok eltérőek lehetnek. Ez jelentősen megnövelheti az expozíciókat a munkaidő teljes időtartama alatt. Az expozíció pontos megbecsléséhez azokat az időszakokat is figyelembe kell venni, amikor a gépet lekapcsolták, vagy a gép ugyan működik, de ténylegesen nincs használatban. Ez jelentősen csökkentheti az expozíciókat a munkaidő teljes időtartama alatt.

Hozzon kiegészítő intézkedéseket a kezelő védelme érdekében a hang és/vagy a rezgés hatásai ellen, mint például: Elektromos kéziszerszámok és betétszerszámok karbantartása, a gépkezelő kezének melegen tartása, a munkafolyamatok megszervezése.

Zajinformációk

Hangteljesítmény (L_{WA})	102 dB(A)
Hangteljesítményszint bizonytalanság (K_{WA})	3 dB(A)
Kibocsátási hangnyomásszint (L_{pA})	91 dB(A)
Hangnyomásszint bizonytalanság (K_{pA})	3 dB(A)

Vibrációs értékek

Rezgés kibocsátási érték betoncsiszolás esetén ($a_{h, CG}$)	10,5 m/s ²
Rezgés kibocsátási érték felületcsiszolás esetén ($a_{h, AG}$)	5,6 m/s ²
Bizonytalanság (K)	1,5 m/s ²

5 A munkahely előkészítése

VIGYÁZAT

Sérülésveszély! A termék véletlen elindítása.

- ▶ A gép beállítása vagy az alkatrészek cseréje előtt húzza ki a hálózati csatlakozót.

Vegye figyelembe a dokumentumban és a terméken található biztonsági utasításokat és figyelmeztetéseket.



5.1 A betétszerszám beszerelése

VIGYÁZAT

Sérülés és károsodás veszélye sérült Keyless gyorsbefogó csavar miatt. A Keyless gyorsbefogó csavar letörhet, ha túl szorosan húzzák meg.

▶ Soha ne használjon szerszámot a **Keyless** gyorsbefogó csavar meghúzására. Végül kézzel húzza meg.

1. Tisztítsa meg a szerszámbebefogót.
2. Helyezze fel a tokmánykarimát az orsóra, majd pattints be a tokmánykarimát.
3. Helyezze be a betétszerszámot a tokmánykarima központosító gyűrűjére.
4. Csaparja be a gyorsbefogó csavart a hajtóorsóba, és kézzel húzza meg szorosan.

5.2 A betétszerszám kiszerelése

1. Oldja ki a rögzítőanyát.
2. Vegye ki a betétszerszámot.

5.3 Oldalsó markolat beállítása

1. Az oldalmarkolat kinyitásához nyissa ki a szorítókart.
2. Állítsa be az oldalsó markolatot a kívánt pozícióba.
3. Zárja a szorítókart.

5.4 Védőburkolat beállítása

Feltétel: a csiszológép ki van kapcsolva.

1. Állítsa a csiszológépet a csiszolótárcsára.
2. A magasságbeállítóval végezze el a magasság beállítását.
 - ▶ **Optimális magasság:** kb. 1 mm-nyi távolság a lamellák és a felület között.
3. Ha sarok mentén dolgozik, fordítsa a védőburkolat szegmensnyílását a kívánt helyzetbe.
4. Ismét zárja a szegmensnyílást, ha befejezte a sarok mentén való dolgozást.

5.5 Fokozat kiválasztása

1. Válassza ki a fokozatválasztó kapcsolóval a használt betétszerszámtól és az aljzat keménységétől függő sebességfokozatot.



A fokozat csak akkor választható ki, ha a készülék csatlakozik a villamos hálózatra.

2. A 1. fokozatot puha ásványi aljzatok lemunkálására, pl. festékek lemunkálására cementvakolatról, erősebb porelszívás eléréséhez, valamint puha aljzatok bevonatrétegeinek eltávolításakor a készülék könnyű vezetésére használja.
3. A szerszám teljes teljesítményének kihasználásához az 5. sebességfokozatot kemény ásványi aljzatok, pl. beton, esztrich és kő lemunkálására használja.

6 Munkavégzés

6.1 Bekapcsolás

VIGYÁZAT

Sérülésveszély A nem megfelelően rögzített betétszerszámokat leoldódhatnak.

▶ Minden használat előtt ellenőrizze, hogy a betétszerszám biztonságosan van-e rögzítve.

1. Csatlakoztassa a tápegységet az építési porelszívóhoz.
2. Emelje fel a gépet a munkafelületről.
3. Nyomja meg és tartsa nyomva a be-/kikapcsoló gombot.
 - ▶ A rögzítőgomb visszajelző LED-je világít.



4. A csiszológép tartós bekapcsolásához nyomja a rögzítógombot.



A rögzítógombot egy másodpercig kell üzemeltetni.

6.2 Próbajáratás végrehajtása új gyémánt fazékkorong esetén



VIGYÁZAT

Sérülésveszély! A sérült csiszolótárcsák leválhatnak.

- ▶ Védje a csiszolótárcsát az ütődéstől, rázkódástól és a zsirtól.
 - ▶ Ne használjon vibráló csiszolótárcsákat.
-
- ▶ Legalább 1 percen át járassa terhelés nélkül a csiszológépet.

6.3 Csiszolás

1. Válasszon ki egy fokozatot. → Oldal 204
2. Kapcsolja be a csiszológépet. → Oldal 204
3. Helyezze rá a gépet a betétszámmal együtt, majd mozgassa oda-vissza.
4. Mérsékelt nyomással dolgozzon, a gépet ne nyomja az anyagba.
5. Különösen kemény, ásványianyag-tartalmú felületek, pl. nagy kavicsstartalmú beton megmunkálásakor a gyémánt fazékkorong túlhevülhet és ezáltal károsodhat. Ebben az esetben szakítsa meg a csiszolási folyamatot, és lehűtéshez rövid ideig járassa üresjáraton a gyémánt fazékkorongot.

6.4 Kikapcsolás

- ▶ A készülék kikapcsolásához nyomja meg a rögzítógombot vagy a be-/kikapcsoló gombot.

7 Ápolás és karbantartás



FIGYELMEZTETÉS

Elektromos áramütés veszélye! A csatlakoztatott hálózati kábellel végzett ápolás és karbantartás súlyos sérüléseket és égési sérülést okozhat.

- ▶ Minden ápolási és karbantartási munka előtt húzza ki a hálózati csatlakozót!

Ápolás

- Óvatosan távolítsa el a szilárdan tapadó szennyeződést.
- Száraz kefével tisztítsa meg óvatosan a szellőzőnyílásokat.
- A házat csak enyhén nedves kendővel tisztítsa. Ne használjon szilikontartalmú ápolószert, mivel az károsíthatja a műanyag alkatrészeket.

Karbantartás



FIGYELMEZTETÉS

Áramütés veszélye! Az elektromos alkatrészek nem szakszerű javítása súlyos sérülésekhez és égési sérülésekhez vezethet.

- ▶ A gép elektromos részeit csak szakképzett villamosági szakember javíthatja.
-
- Rendszeresen ellenőrizze a látható részeket sérülés, illetve a kezelőelemeket kifogástalan működés szempontjából.
 - Sérülések és/vagy funkciózavar esetén ne működtesse a terméket. Azonnal javíttassa meg a **Hilti** Szervizben.
 - Az ápolási és karbantartási munkák után minden védőfelszerelést szereljen fel, és ellenőrizze a gép működését.



A biztonságos üzemelés érdekében csak eredeti pótalkatrészeket és fogyóanyagokat használjon. Az általunk engedélyezett pótalkatrészeket, fogyóanyagokat és tartozékokat termékéhez megtalálja a **Hilti Store** helyeken vagy az alábbi címen: **www.hilti.group**.



7.1 A védőburkolat és az elszívócsatorna tisztítása

1. Szerelje ki a betétszerszámot. → Oldal 204
2. Húzza le a tokmánykarimát az orsóról.
3. Magasságállításhoz állítsa be a kart középső helyzetbe.
4. Nyomja meg mindkét kioldógombot, és húzza ki előrefelé a tartókengyelt.
5. Lefelé mozgatva húzza le a védőburkolatot a gépről.
6. Vegye le az elszívócsatornát a csatlakozócsonkról.
7. Tisztítsa meg a védőburkolatot, az elszívócsatornát és a csatlakozócsonkot.
8. Csatlakoztassa az elszívócsatornát a csatlakozócsonkra. Ennek során ügyeljen az O-gyűrű megfelelő illeszkedésére.
9. Csatlakoztassa a védőburkolatot az elszívócsatornára. Ennek során ügyeljen az O-gyűrű megfelelő illeszkedésére. Tolja be a védőburkolatot az orsón keresztül a készülékbe.
10. Rögzítse a védőfedelelet a tartókengyelre. Ügyeljen arra, hogy a tartókengyel megfelelően rögzüljön.
11. Szerelje be a betétszerszámot. → Oldal 204

7.2 Lamellák cseréje



Cserélje ki a lamellákat, ha elhasználtak.

1. Szerelje ki a betétszerszámot. → Oldal 204
2. Húzza ki a lamellákat a védőburkolatból. Szükség esetén használjon fogót.
3. Nyomja az új lamellákat a védőburkolat hornyába, amíg be nem reteszelnék.
4. Szerelje be a betétszerszámot. → Oldal 204

8 Szállítás és tárolás

Szállítás

- ▶ Ezt a terméket ne szállítsa behelyezett termékkel.
- ▶ Ügyeljen a szállítás közbeni stabil rögzítésre.
- ▶ Minden szállítást követően rendszeresen ellenőrizze a látható részeket sérülés, illetve a kezelőelemek kifogástalan működés szempontjából.

Tárolás


- ▶ A terméket mindig kihúzott hálózati csatlakozóval tárolja.
- ▶ Ezt a terméket száraz helyen, valamint illetéktelen személyek és gyerekek számára nem hozzáférhető módon tárolja.
- ▶ Hosszabb tárolást követően rendszeresen ellenőrizze a látható részeket sérülés, illetve a kezelőelemek kifogástalan működés szempontjából.

9 További információk

A kezeléssel, technikával, környezettel és újrahasznosítással kapcsolatos további információkat a következő linken találja: qr.hilti.com/manual/?id=2240961

Ugyanez a link a dokumentáció végén QR-kód formájában is elérhető.

10 Ártalmatlanítás

A  **Hilti** gépek nagyrészt újrahasznosítható anyagokból készülnek. Az újrahasznosítás előtt az anyagokat gondosan szét kell válogatni. A **Hilti** sok országban már visszaveszi használt gépét újrahasznosítás céljára. Kérdezze meg a **Hilti** ügyfélszolgálatot vagy kereskedelmi tanácsadóját.



- ▶ Az elektromos kéziszerszámokat, elektromos készülékeket és akkukat ne dobja a háztartási szeméttel!

11 Gyártói garancia

- ▶ A jótállás feltételeire vonatkozó kérdéseivel forduljon a helyi **Hilti** partneréhez.



Slovenščina

1 Informacije o dokumentaciji

1.1 O tej dokumentaciji

- Pred začetkom uporabe preberite to dokumentacijo. To je pogoj za varno delo in nemoteno uporabo.
- Upoštevajte varnostna navodila in opozorila v tej dokumentaciji in na izdelku.
- Navodila za uporabo vedno hranite ob izdelku in vedno priložite ta navodila, če izdelek posredujete drugim osebam.

1.2 Legenda

1.2.1 Opozorila

Opozorila opozarjajo na nevarnosti pri delu z izdelkom. Uporabljajo se naslednje signalne besede:

NEVARNOST

NEVARNOST !

- ▶ Za neposredno grozečo nevarnost, ki lahko pripelje do težjih telesnih poškodb ali do smrti.

OPOZORILO

OPOZORILO !

- ▶ Za morebitno grozečo nevarnost, ki lahko povzroči težke telesne poškodbe ali smrt.





PREVIDNO

PREVIDNO !

- ▶ Za možno nevarnost, ki lahko pripelje do telesnih poškodb ali materialne škode.





1.2.2 Simboli v navodilih za uporabo

V navodilih za uporabo se pojavljajo naslednji simboli:

	Upoštevajte navodila za uporabo
	Navodila za uporabo in druge uporabne informacije
	Ravnanje z materiali, ki jih je mogoče znova uporabiti
	Električnih orodij in akumulatorskih baterij ne odstranjujte s hišnimi odpadki

1.2.3 Simboli na slikah

Na slikah so uporabljeni naslednji simboli:

	Te številke označujejo slike na začetku teh navodil za uporabo.
	Oštevilčenje na slikah prikazuje postopek po korakih in se lahko razlikuje od delovnih korakov v besedilu.
	Na sliki Pregled so uporabljene številke položajev, ki se nanašajo na številke v legendi poglavja Pregled izdelka .
	Ta znak opozarja, da morate biti pri uporabi izdelka še posebej pozorni.

1.3 Simboli, ki so odvisni od izdelka

1.3.1 Simboli na izdelku

Na izdelku se lahko uporabljajo naslednji simboli:

	Uporabljajte zaščito za oči
---	-----------------------------



	Uporabljajte zaščitno čelado
	Uporabljajte zaščito za sluh
	Uporabljajte zaščitne rokavice
	Uporabljajte zaščito za dihala
	Uporabljajte zaščitno obleko
	Nevarnost električnega udara.
	Nevarnost zmečkanih delov telesa.
	Opozorilo na vročo površino
RPM	Vrtljaji na minuto
n	Nazivno število vrtljajev
∅	Premer
	Izmenični tok
	Razred zaščite II (dvojna izolacija)
	Naprava podpira tehnologijo NFC, združljivo s platformama iOS in Android.
	Uporabite stranski ročaj
	Če je oznaka prisotna na izdelku, je bilo izvedeno testiranje pri ustreznem mestu za izdajo certifikatov glede na veljavne standarde za trg v ZDA in Kanadi.

1.4 Informacije o izdelku

Izdelki so namenjeni profesionalnim uporabnikom; uporablja, vzdržuje in servisira jih lahko le pooblaščen in ustrezno usposobljeno osebje. To osebje je treba dodatno poučiti o nevarnostih, ki se pojavljajo pri delu. Izdelek in njegovi pripomočki so lahko nevarni, če jih nepravilno uporablja nestrokovno osebje in če se uporabljajo v nasprotju z namembnostjo.

Tipška oznaka in serijska številka sta navedeni na tipski ploščici.

- Serijsko številko prepisite v naslednjo preglednico. Podatke o izdelku potrebujete v primeru morebitnih vprašanj za našega zastopnika ali servis.

Informacije o izdelku

Tip:	DGH 150
Generacija:	01
Serijska št.:	

1.5 Izjava o skladnosti

Proizvajalec na lastno odgovornost izjavlja, da tukaj opisani izdelek ustreza veljavni zakonodaji in veljavnim standardom. Kopijo izjave o skladnosti si lahko ogledate na koncu te dokumentacije.

Tehnična dokumentacija je na voljo tukaj:

Hilti Entwicklungsgesellschaft mbH | Zulassung Geräte | Hiltistraße 6 | 86916 Kaufering, DE



2 Varnost

2.1 Splošna varnostna opozorila za električna orodja

⚠ OPOZORILO preberite vsa varnostna opozorila, navodila, slike in tehnične podatke, priložene temu električnemu orodju. Posledice neupoštevanja naslednjih opozoril so lahko električni udar, požar in/ali hude telesne poškodbe.

Vsa varnostna opozorila in navodila shranite za v prihodnje.

Pojem "električno orodje", ki smo ga uporabili v varnostnih opozorilih, se nanaša na električno orodje za priklop na električno omrežje (s priključnim kablom) ali na električno orodje na baterijski pogon (brez priključnega kabla).

Varnost na delovnem mestu

- ▶ **Poskrbite, da bo vaše delovno mesto vedno čisto in dobro osvetljeno.** Nered ali neosvetljena delovna območja lahko povzročijo nezgode.
- ▶ **Prosimo, da električnega orodja ne uporabljate v okolju, kjer je nevarnost eksplozije in v katerem se nahajajo gorljive tekočine, plini ali prah.** Električna orodja povzročajo iskrenje, zato se gorljiv prah ali pare lahko vnamejo.
- ▶ **Ne dovolite otrokom in drugim osebam, da bi se med delom približale električnemu orodju.** Druge osebe lahko odvrnejo vašo pozornost in izgubili boste nadzor nad orodjem.

Električna varnost

- ▶ **Priključni vtič električnega orodja mora ustrezati vtičnici. Vtiča pod nobenim pogojem ne smete spreminjati.** Uporaba adapterskih vtičev v kombinaciji z zaščitnim ozemljenim električnim orodjem ni dovoljena. Nespremenjen vtič in ustrezna vtičnica zmanjšujeta nevarnost električnega udara.
- ▶ **Izogibajte se telesnemu stiku z ozemljenimi površinami, na primer s cevmi, grelci, štedilniki in hladilniki.** Če je ozemljeno tudi vaše telo, obstaja povečano tveganje električnega udara.
- ▶ **Zavarujte električno orodje pred dežjem in vlago.** Vstop vode v električno orodje povečuje nevarnost električnega udara.
- ▶ **Električnega kabla ne uporabljajte za prenašanje ali obešanje električnega orodja ali za vlečenje vtiča iz vtičnice.** Električni kabel zavarujte pred vročino, oljem, ostrimi robovi ali stikom s premikajočimi se deli orodja. Poškodovan ali zavozlan električni kabel povečuje nevarnost električnega udara.
- ▶ **Če električno orodje uporabljate na prostem, uporabljajte samo podaljške, ki so primerni tudi za delo na prostem.** Uporaba podaljševalnega kabla, ki je primeren za uporabo na prostem, zmanjšuje nevarnost električnega udara.
- ▶ **Če se ne morete izogniti uporabi orodja v vlažnem okolju, uporabite zaščitno stikalo okvarnega toka.** Uporaba zaščitnega stikala okvarnega toka zmanjša tveganje električnega udara.

Varnost oseb

- ▶ **Bodite zbrani in pazite, kaj delate.** Dela z električnim orodjem se lotite razumno. Nikoli ne uporabljajte orodja, če ste utrujeni ali pod vplivom drog, alkohola ali zdravil. Trenutek nepazljivosti pri uporabi električnega orodja lahko privede do resnih poškodb.
- ▶ **Uporabljajte osebno zaščitno opremo in vedno nosite zaščitna očala.** Uporaba osebne zaščitne opreme, na primer protiprašne maske, nedrsečih zaščitnih čevljev, zaščitne čelade in glušnikov, odvisno od vrste in načina uporabe električnega orodja, zmanjšuje tveganje telesnih poškodb.
- ▶ **Preprečite nenamerni zagon orodja. Preden električno orodje priključite na električno omrežje in/ali akumulatorsko baterijo, ga dvignite ali nosite, se prepričajte, da je izključeno.** Če med prenašanjem električnega orodja prst držite na stikalu oziroma če na električno omrežje priključite vklopljeno orodje, lahko pride do nezgode.
- ▶ **Preden vklopite električno orodje, z njega odstranite nastavitvena orodja ali vijačni ključ.** Orodje ali ključ na vrtečem se delu orodja lahko privedeta do poškodb.
- ▶ **Izogibajte se neobičajni telesni drži. Poskrbite za varno stojišče in ohranite ravnotežje.** Tako boste lahko v nepričakovani situaciji bolje obvladali električno orodje.
- ▶ **Nosite primerna oblačila. Ne nosite širokih oblačil ali nakita. Lasje, oblačila in rokavice ne smejo priti v stik s premikajočimi se deli orodja.** Ne nosite ohlapne obleke ali nakita, ker ju lahko zagrabijo premikajoči se deli orodja.
- ▶ **Če je na orodje možno namestiti priprave za odsesavanje in prestrezanje prahu, se prepričajte, da so le-te priključene in jih uporabljate na pravilen način.** Uporaba priprav za odsesavanje prahu zmanjšuje ogroženost zaradi prahu.
- ▶ **Ne podcenjujte nevarnosti in vedno upoštevajte varnostna navodila za električna orodja, tudi, če ste po večkratni uporabi nanje že dobro navajeni.** Nepredvidno ravnanje lahko v delčku sekunde povzroči hude poškodbe.



Uporaba električnega orodja in ravnanje z njim

- ▶ **Ne preobremenjujte orodja.** Uporabljajte samo električno orodje, ki je predvideno za opravljanje vašega dela. Z ustreznim električnim orodjem boste delali bolje in varneje v predvidenem območju zmogljivosti.
- ▶ **Ne uporabljajte električnega orodja, ki ima pokvarjeno stikalo.** Električno orodje, ki ga ni možno vklopiti ali izklopiti, je nevarno in ga je treba popraviti.
- ▶ **Pred nastavljanjem orodja, menjavo opreme in odlaganjem orodja izvalcite vtič iz vtičnice in/ali snemite odstranljivo akumulatorsko baterijo iz orodja.** Ta previdnostni ukrep onemogoča nepredviden zagon električnega orodja.
- ▶ **Električna orodja, ki jih ne uporabljate, shranjujte izven dosega otrok.** Orodja ne smejo uporabljati osebe, ki niso seznanjene z njegovim delovanjem oziroma niso prebrale teh navodil za uporabo. Električna orodja so nevarna, če jih uporabljajo neizkušene osebe.
- ▶ **Skrbno vzdržujte električna orodja in pribor.** Preverite, ali premikajoči se deli delujejo brezhibno in se ne zatikajo, oziroma ali kakšen del orodja ni zlomljen ali poškodovan do te mere, da bi oviral delovanje električnega orodja. Pred ponovno uporabo je treba poškodovan del orodja popraviti. Vzrok za številne nezgode so prav slabo vzdrževana električna orodja.
- ▶ **Rezalna orodja naj bodo ostra in čista.** Skrbno negovana rezalna orodja z ostrimi robovi se manj zatikajo in so bolj vodljiva.
- ▶ **Električno orodje, pribor, nastavke itd. uporabljajte v skladu s temi navodili.** Pri tem upoštevajte delovne pogoje in vrsto dela, ki ga nameravate opravljati. Uporaba električnega orodja v druge, nepredvidene namene, lahko privede do nevarnih situacij.
- ▶ **Ročaji in njihove površine morajo biti suhi, čisti ter brez olja in maščobe.** Če so ročaji in njihove površine spolzki, z orodjem ni mogoče varno rokovati in ga v primeru nepredvidljivih situacij odbrzati pod nadzorom.

Servis

- ▶ **Električno orodje lahko popravlja samo usposobljen strokovnjak, in to izključno z originalnimi nadomestnimi deli.** Le tako bo tudi v prihodnje zagotovljena varna raba električnega orodja.

2.2 Varnostna opozorila za vsa dela

Splošna varnostna opozorila za brušenje in brušenje z brusilnim papirjem:

- ▶ **To električno orodje je namenjeno uporabi v funkciji brusilnika in brusilnika z brusilnim papirjem.** Upoštevajte vsa varnostna opozorila, navodila, slike in podatke, ki ste jih dobili skupaj z orodjem. Neupoštevanje naslednjih navodil lahko privede do električnega udara, požara oziroma težkih poškodb.
- ▶ **Električnega orodja ne uporabljajte za delo z žičnimi krtačami, poliranje, rezanje lukenj ali rezanje.** Nenamenska uporaba električnega orodja je lahko nevarna in lahko povzroči poškodbe.
- ▶ **Tega električnega orodja ne predelajte tako, da bo deloval na način, ki ni določen in specifičan s strani proizvajalca orodja.** Takšna predelava lahko povzroči izgubo nadzora in povzroči hude telesne poškodbe.
- ▶ **Ne uporabljajte pribora, ki ga proizvajalec ni posebej razvil in odobril za to električno orodje.** Če lahko pribor pritrdite na električno orodje, to še ne pomeni, da je njegova uporaba varna.
- ▶ **Dovoljeno število vrtljajev nastavka mora biti najmanj tolikšno, kot je najvišje število vrtljajev električnega orodja.** Pribor, ki se vrti hitreje od dovoljenega, se lahko zlomi in koščki lahko odletijo.
- ▶ **Zunanji premer in debelina nastavkov morata ustrezati dimenzijam vašega električnega orodja.** Napačno dimenzioniranih nastavkov ni možno dovolj zavarovati in nadzorovati.
- ▶ **Nastavek z navojnim nastavkom se mora natančno prilegati navoju brusilnega vretena.** Pri nastavkih, ki jih namestite s pomočjo prirobnice, se mora premer luknje nastavka prilegati premeru vpenjala prirobnice. Nastavki, ki na električno orodje niso trdno pritrjeni, se vrtijo neenakomerno, močno vibrirajo in lahko povzročijo izgubo nadzora.
- ▶ **Ne uporabljajte poškodovanih nastavkov.** Pred vsako uporabo preverite nastavke, kot so brusilne plošče, glede odlomljenih delov in razpok; brusilne krožnike glede razpok in močne obrabe; žične krtače pa glede nepritrjenih in poškodovanih žic. Če vam električno orodje ali nastavek padeta na tla, preverite, ali je prišlo do poškodb ter po potrebi uporabite nepoškodovan nastavek. Če ste nastavek pregledali in se odločili za njegovo uporabo, pustite orodje delovati eno minuto pri najvišjem številu vrtljajev, pri tem pa se skupaj z drugimi osebami umaknite iz ravnine vrtečega se nastavka. Poškodovani nastavki se v tem času običajno razletijo.
- ▶ **Uporabljajte osebno zaščitno opremo.** Glede na vrsto dela uporabljajte ščitnik za obraz, zaščito za oči ali zaščitna očala. Po potrebi uporabite protiprašno masko, zaščito za sluh, zaščitne rokavice ali poseben predpasnik, ki vas obvaruje pred delci materiala. Zaščitite svoje oči pred delci, ki odletavajo pri različnih delih. Protiprašna maska ali maska za zaščito dihal mora biti sposobna filtrirati prah, ki nastaja pri delu. Daljša izpostavljenost glasnemu hrupu lahko povzroči izgubo sluha.



- ▶ **Poskrbite, da bodo ostale osebe na varni razdalji od vašega območja dela. Vsak, ki vstopi v območje dela, mora nositi osebno zaščitno opremo.** Odlomljeni deli obdelovanca ali nastavka lahko odletijo ter poškodujejo ljudi tudi izven neposrednega delovnega območja.
- ▶ **Pri izvajanju del, pri katerih lahko pride do stika nastavka s skritimi električnimi vodi ali električnim kablom orodja, električno orodje držite za izolirane prijemalne površine.** Pri stiku z vodnikom pod napetostjo lahko napetost preide tudi na kovinske dele orodja in povzroči električni udar.
- ▶ **Priključni kabel zavarujte pred vrtečim se nastavkom.** Če izgubite nadzor nad orodjem, lahko le-to prereže priključni kabel ali ga zagrabi ter povleče vašo dlan ali roko v stik z vrtečim se nastavkom.
- ▶ **Nikoli ne odlagajte električnega orodja, še preden se nastavek popolnoma ustavi.** Vrteči se nastavki lahko pridejo v stik z odlagalno površino, pri čemer izgubite nadzor nad električnim orodjem.
- ▶ **Ne prenašajte delujočega električnega orodja.** Vrteči se nastavki lahko po nesreči zagrabijo vašo obleko in s tem povzročijo, da pride nastavek v stik z vašim telesom.
- ▶ **Redno čistite prezračevalne odprtine svojega električnega orodja.** Ventilator motorja vleče prah v ohišje, velika količina zbranega kovinskega prahu pa lahko povzroči nevarnosti električnega izvora.
- ▶ **Električnega orodja ne uporabljajte v bližini gorljivih snovi.** Gorljiva snov se lahko zaradi isker vname.
- ▶ **Ne uporabljajte nastavkov, ki zahtevajo uporabo tekočih hladilnih sredstev.** Uporaba vode in drugih tekočih hladilnih sredstev lahko privede do električnega udara.

Povratni udarec in pripadajoča varnostna navodila

Povratni udarec je trenutna reakcija na zatikanje ali blokado vrtečega se nastavka, kot so brusilne plošče, brusilni krožniki, žične krtače itd. Zatikanje oz. blokiranje povzroči nenadno zaustavitev vrtečega se nastavka. Pri tem pride do nenadzorovanega sunka električnega orodja nasproti smeri vrtenja nastavka na mestu blokade.

Če se npr. brusilna plošča zatakne ali blokira v obdelovancu, se lahko ujame rob brusilne plošče, ki je v obdelovancu, ter povzroči sunek brusilne plošče iz obdelovanca ali povratni udarec. Brusilna plošča se pri tem premakne proti uporabniku ali pa stran od njega, odvisno od smeri vrtenja plošče na mestu blokade. Brusilna plošča lahko tudi počí.

Povratni udarec je posledica napačne oziroma neustrezne uporabe električnega orodja. Izogniti se mu je mogoče s primernimi varnostnimi ukrepi, ki so opisani v nadaljevanju.

- ▶ **Z obema rokama trdno držite električno orodje in postavite svoje telo in roke v položaj, v katerem boste lahko prestrezali povratne udarce. Če imate na voljo dodatni ročaj, ga vedno uporabljajte za kar najboljši nadzor nad povratnimi silami in reakcijskimi momenti pri zagonu orodja.** Uporabnik lahko z ustreznimi previdnostnimi ukrepi obvladuje sile povratnih udarcev in reakcijske sile.
- ▶ **Z rokami nikoli ne segajte v bližino vrtečih se nastavkov.** Nastavek lahko pri povratnem udarcu zadane ob vašo roko.
- ▶ **Izogibajte se območja, kamor se premika električno orodje pri povratnem udarcu.** Povratni udarec požene električno orodje v smeri nasproti gibanju brusilne plošče na mestu blokade.
- ▶ **Še posebej previdni bodite pri delu v vogalih, na ostrih robovih itd. Pazite, da nastavek ne odsakuje od obdelovanca in da se ne zaskoči.** V vogalih, na ostrih robovih ali pri odsakovanju obstaja večja verjetnost, da se vrteče se električno orodje zaskoči. Pri tem pride do izgube nadzora in do povratnega udarca.
- ▶ **Ne uporabljajte verižnih ali nazobčanih žaginskih listov ter segmentiranih diamantnih plošč z več kot 10 mm širokimi režami.** Takšni nastavki pogosto povzročajo povratne udarce in izgubo nadzora nad električnim orodjem.

Posebna varnostna opozorila za brušenje in rezanje:

- ▶ **Uporabljajte samo brusilna telesa, ki so predvidena za vaše električno orodje, ter pripadajoče zaščitne pokrove.** Brusilnih teles, ki niso predvidena za uporabo z vašim električnim orodjem, ni možno dovolj zaščititi in so zato nevarna.
- ▶ **Brusilne plošče z vdolbino je treba namestiti tako, da njihova brusilna površina ne sega čez raven roba zaščitnega pokrova.** Nepravilno nameščene brusilne plošče, ki štrli čez raven roba zaščitnega pokrova, ni možno dovolj zaščititi.
- ▶ **Zaščitni pokrov mora biti nameščen na električnem orodju in nastavljen tako, da je zagotovljena kar najvišja stopnja varnosti, tj. da je proti uporabniku odprt kar najmanjši del brusilnega telesa.** Zaščitni pokrov varuje uporabnika pred odlomljenimi delci, pred nenamernim stikom z brusilnim telesom in iskrami, zaradi katerih se oblačila lahko vnamejo.
- ▶ **Brusilna telesa uporabljajte samo za odobrene namene. Na primer: Nikoli ne brusite s stransko površino rezalne plošče.** Rezalne plošče so namenjene odvzemanju materiala z robom plošče. Bočne sile lahko uničijo takšna telesa.



- ▶ **Uporabljajte samo nepoškodovane vpenjalne prirobnice ustrezne velikosti in oblike za izbrano brusilno ploščo.** Ustrezne prirobnice podpirajo brusilno ploščo in s tem zmanjšujejo nevarnost loma brusilne plošče. Prirobnice za rezalne plošče se lahko razlikujejo od tistih za brusilne plošče.
- ▶ **Ne uporabljajte obrabljenih brusilnih plošč, ki pripadajo večjim električnim orodjem.** Brusilne plošče večjih električnih orodij niso zasnovane za višje število vrtljajev manjših električnih orodij in lahko počijo.
- ▶ **Vedno uporabljajte zaščitni pokrov, predviden za posamezen namen uporabe, če uporabljate večnamenska brusilna telesa.** Uporaba napačnega zaščitnega pokrova ne nudi nujno zadostne zaščite, kar lahko privede do hujših poškodb.

Posebna varnostna opozorila za brušenje z brusilnim papirjem:

- ▶ **Uporabljajte le primerno velike brusilne liste. Upošteвайте proizvajalčeve podatke o velikosti brusilnih listov.** Brusilni listi, ki preveč segajo prek brusilnega krožnika, lahko povzročijo poškodbe oziroma blokiranje ali zlom brusilnih listov ali povratni udarec.

2.3 Dodatna varnostna opozorila

Varnost oseb

- ▶ Orodja na noben način ne smete spreminjati.
- ▶ Ročaji naj bodo vedno suhi, čisti in nemastni.
- ▶ Prepričajte se, da je stranski ročaj pravilno nameščen in ustrezno pritrjen. Orodje držite vedno z obema rokama za predvidena ročaja.
- ▶ Med delom si privoščite odmor. Za boljšo prekrvavitev prstov delajte sprostitvene in razgibalne vaje.
- ▶ Orodje ni primerno za šibke osebe, ki se o uporabi niso podučile.
- ▶ Zavarujte orodje pred otroki.
- ▶ Ne dotikajte se vrtečih se delov. Orodje vključite šele v območju dela. Dotikanje vrtečih se delov, še posebej vrtečih se nastavkov, lahko privede do poškodb.
- ▶ Med brušenjem lahko pride do nastanka nevarnega prahu. Pred začetkom izvajanja dela ugotovite razred nevarnosti nastajajočega prahu. Pri delu z orodjem uporabljajte le sesalce z uradno potrjenim zaščitnim razredom v skladu z lokalno zakonodajo o zaščiti pred prahom.
- ▶ Prah nekaterih materialov, kot so npr. premazi, ki vsebujejo svinec, nekatere vrste lesa, beton/zid/kamnine, ki vsebujejo kremen, minerali in kovine, je lahko zdravju škodljiv. Stik ali vdihavanje prahu lahko pri uporabniku ali osebah, ki so v bližini, povzroči alergične reakcije ali bolezni dihal. Prah določenih materialov, kot npr. hrast ali bukev, velja za kancerogen, še posebej v povezavi z dodatnimi snovmi za obdelavo lesa (kromati, sredstvo za zaščito lesa). Z materialom, ki vsebuje azbest, smejo delajo le strokovnjaki. **Če je le mogoče, uporabljajte odsesavanje prahu. Za čim bolj učinkovito odsesavanje prahu uporabljajte ustrezen prenosni sesalnik. Po potrebi nosite masko za zaščito dihal, ki je namenjena za zaščito pred določenim prahom. Poskrbite za dobro prezračevanje delovnega mesta. Upošteвайте nacionalne predpise za materiale, ki jih želite obdelati.**
- ▶ Pred začetkom izvajanja dela skrbno odstranite vse izstopajoče dele, npr. žebelje, vijake ipd.
- ▶ Pri brušenju lahko pride do iskrjenja. Pazite na to, da med delom ne boste ogrozili drugih oseb.

Skrbno ravnanje z električnimi orodji in njihova uporaba

- ▶ Pred vsakim zagonom orodja, tudi po delovnih odmorih, se prepričajte, da je orodje primerno nameščeno.

Električna varnost

- ▶ Preden začnete z delom, preverite, ali so v delovnem območju skriti električni vodi, plinske in vodovodne cevi, npr. z detektorjem kovin. Zunanji kovinski deli na orodju lahko pridejo pod električno napetost, če npr. nehote poškodujete električni vod pod napetostjo. To povzroči resno nevarnost električnega udara.
- ▶ Redno preverjajte priključni kabel orodja. Poškodovan kabel naj zamenja strokovnjak. Če se poškoduje priključni kabel električnega orodja, ga je treba zamenjati s posebnim priključnim kablom, ki ga dobite pri servisni službi. Redno preverjajte električni podaljšek in ga zamenjajte, če je poškodovan. Če pride pri delu do poškodb priključnega kabla ali podaljška, se kabla ne smete dotikati. Izvlecite vtič iz vtičnice. Poškodovanih priključnih vodov in podaljševalnih kablov ne uporabljajte, saj predstavljajo nevarnost električnega udara.
- ▶ Pri pogosti obdelavi električno prevodnih materialov naj umazano orodje redno pregleduje servis Hilti. Prah, ki se sprijema na površino orodja (še posebej na prevodnih materialih), ali vlaga lahko v neugodnih razmerah povzročita električni udar.

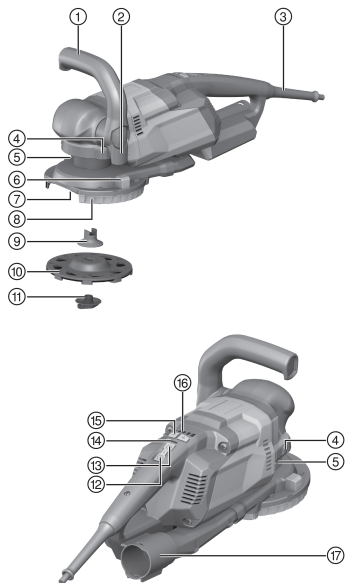
Osebnostna varnost

- ▶ Poskrbite za dobro prezračevanje delovnega mesta. Priporočljivo je, da nosite dihalno masko s filtrom razreda P2.
- ▶ Diamantni lončasti brus in deli zaščitnega pokrova ali orodja (glava gonila) se lahko zaradi uporabe segrejejo. Da preprečite poškodbe, se teh delov dotikajte samo z zaščitnimi rokavicami.



3 Opis

3.1 Pregled izdelka 1



- ① Stranski ročaj
- ② Vpenjalna ročica stranskega ročaja
- ③ Električni kabel
- ④ Gumbi za sprostitve držalnega loka
- ⑤ Nastavitev višine zaščitnega pokrova
- ⑥ Ročica za nastavitev odprtine segmenta
- ⑦ Reža segmenta
- ⑧ Zaščitni pokrov z lamelnim tesnilom
- ⑨ Vpenjalna prirobnica
- ⑩ Diamantni lončasti brus
- ⑪ Hitrovpenjalni vijak **Keyless**
- ⑫ Tipka za vklop/izklop
- ⑬ Tipka za zaklep trajnega delovanja
- ⑭ LED-prikaz delovanja
- ⑮ Tipke za izbiro stopnje
- ⑯ Prikaz stopnje
- ⑰ Priključni nastavek odpraševalnika

3.2 Namenska uporaba

Opisani izdelek je električni diamantni brusilnik za suho brušenje in fino brušenje mineralnih površin. Diamantni brusilnik uporabljajte samo v kombinaciji z odpraševalnikom.

Brusilnik je namenjen izključno za suho brušenje neprevlečenih mineralnih površin ter tankih premazov na betonu in podobnih mineralnih površinah z maksimalno debelino plasti 3 mm (0,12 in).

3.3 Nedovoljena napačna uporaba

Ne uporabljajte nastavkov, ki niso odobreni za izdelek. To med drugim zajema rezalne plošče, diamantne rezalne plošče in žične krtače.

Izdelka ne uporabljajte za mokro brušenje in ne brusite izstopajočih predmetov, kot to žebliji ali vijaki.

Izdelka ne uporabljajte, če so lamele na protiprašnem pokrovu obrabljene; izdelka ne uporabljajte brez odpraševalnika.

Brusilne gobe ne uporabljajte pri neodobrenem številu vrtljajev.

Elektrostatični naboj lahko onemogoči elektronski sistem izdelka. Da bi preprečili elektrostatične pojave, uporabljajte antistatično sesalno cev.

3.4 Obseg dobave

Brusilnik, navodila za uporabo, vpenjalna prirobnica, hitrovpenjalni vijak **Keyless**.

Druge sistemske izdelke, ki so dovoljeni za vaš izdelek, najdete v centru **Hilti Store** ali na spletni strani: www.hilti.group



4 Tehnični podatki



Nazivno napetost, nazivni tok, frekvenco in/ali nazivno porabo moči najdete na tipski ploščici, ki je prilagojena posamezni državi.

Pri obratovanju z generatorjem ali transformatorjem mora biti izhodna moč le-tega dvakrat višja od nazivne porabe moči vašega orodja, ki je navedena na tipski ploščici. Delovna napetost transformatorja ali generatorja mora biti vedno med +5 % in -15 % nazivne napetosti orodja.

Teža v skladu z EPTA-Procedure 01	5,6 kg
Število vrtljajev na minuto (1. stopnja)	3.300 vrt/min
Število vrtljajev na minuto (2. stopnja)	4.125 vrt/min
Število vrtljajev na minuto (3. stopnja)	4.950 vrt/min
Število vrtljajev na minuto (4. stopnja)	5.775 vrt/min
Število vrtljajev na minuto (5. stopnja)	6.600 vrt/min
Število vrtljajev v prostem teku	7.000 vrt/min
Premer plošče	150 mm
Debelina plošče	4 mm ... 4,5 mm

4.1 Informacije o hrupu in vrednosti tresljajev so določene v skladu z EN 62841

Vrednosti zvočnega tlaka in tresljajev, ki so navedene v teh navodilih, so izmerjene v skladu s standardnim merilnim postopkom in se lahko uporabijo za medsebojno primerjavo električnih orodij. Primerne so tudi za predhodno oceno izpostavljenosti.

Navedeni podatki ponazarjajo dejansko uporabo električnega orodja. Če električno orodje uporabljate za druge namene, z neustreznimi nastavki ali ga ne vzdržujete pravilno, lahko vrednosti odstopajo. To lahko znatno poveča izpostavljenosti v celotnem delovnem časovnem obdobju.

Za točno oceno izpostavljenosti je treba upoštevati tudi čas, ko je orodje izključeno ali pa deluje, a ni dejansko v uporabi. To lahko znatno zmanjša izpostavljenosti v celotnem delovnem časovnem obdobju.

Upoštevajte dodatne varnostne ukrepe za zaščito uporabnika pred učinkom zvoka in/ali tresljaji, na primer: Vzdrževanje električnega orodja in nastavkov, zaščita rok pred mrazom in organizacija poteka dela.

Informacije o hrupu

Raven zvočne moči (L_{WA})	102 dB(A)
Negotovost ravni zvočne moči (K_{WA})	3 dB(A)
Raven emisije zvočnega tlaka (L_{pA})	91 dB(A)
Negotovost ravni zvočnega tlaka (K_{pA})	3 dB(A)

Podatki o tresljajih

Emisijska vrednost tresljajev pri brušenju betona ($a_{h, CG}$)	10,5 m/s ²
Emisijska vrednost tresljajev pri površinskem brušenju ($a_{h, AG}$)	5,6 m/s ²
Negotovost (K)	1,5 m/s ²

5 Priprava dela



PREVIDNO

Nevarnost poškodb! Nenameren vklop izdelka.

- Pred nastavljanjem orodja ali menjavo pribora izvlecite vtič iz vtičnice.

Upoštevajte varnostna navodila in opozorila v tej dokumentaciji in na izdelku.



5.1 Namestitev nastavka

PREVIDNO

Nevarnost poškodb orodja in telesnih poškodb zaradi poškodovanega hitrovpenjalnega vijaka Keyless. Hitrovpenjalni vijak **Keyless** se lahko odloži, če je pretrdno privit.

► Za privijanje hitrovpenjalnega vijaka **Keyless** ne uporabljajte orodja. Privijete ga lahko izključno z rokami.

1. Očistite glavo za vpenjanje orodja.
2. Vpenjalno prirobnico namestite na vreteno, da se zaskoči.
3. Nastavek namestite na centrini obroč vpenjalne prirobnice.
4. Hitrovpenjalni vijak vstavite v pogonsko vreteno in ga ročno privijete.

5.2 Demontaža nastavka

1. Sprostite zatezno matico.
2. Odstranite nastavek.

5.3 Namestite stranski ročaj

1. Preden odvijete stranski ročaj, morate sprostiti vpenjalno ročico.
2. Stranski ročaj nastavite v želeni položaj.
3. Zaprite vpenjalno ročico.

5.4 Namestitev zaščitnega pokrova

Pogoj: Brusilnik je izklopjen.

1. Brusilnik pomaknite na brusilno ploščo.
2. Z nastavnikom višine nastavite višino.
 - **Optimalna višina:** približno 1 mm razmaka med lamelami in površino.
3. Če delate v kotu, zavrtite segmentno odprtino zaščitnega pokrova v želeni položaj.
4. Ko zaključite z delom v kotu, segmentno odprtino spet zaprite.

5.5 Izbira stopnje

1. S stikalom za izbiro stopnje izberite stopnjo glede na uporabljen nastavek in trdoto površine.



Izbira stopnje je možna le, ko je naprava priključena na električno omrežje.

2. 1. stopnjo uporabljajte za brušenje mehkih mineralnih površin, npr. za barvo na cementu, za boljše odsesavanje in pri brušenju premazov na mehkih podlagah za lažje vodenje orodja.
3. 5. stopnjo uporabite za brušenje trdih mineralnih površin, kot so beton, estrih ali kamen, da izkoristite polno moč orodij.

6 Delo

6.1 Vkllop

PREVIDNO

Nevarnost poškodb. Neprimerno pritrjeni nastavki lahko odpadejo.

► Pred uporabo vedno preverite, da je nastavek varno nameščen.

1. Priklopite brusilnik na industrijski sesalnik.
2. Dvignite orodje z delovne površine.
3. Pritisnite in pridržite stikalo za vklop/izklop.
 - Kontrolna LED-dioda tipke za zaklep utripa.
4. Za trajen vklop brusilnike pritisnite tipko za zaklep.



Tipko za zaklep morate pritisniti v eni sekundi.



6.2 Izvedba preizkusnega teka z uporabo novega diamantnega lončastega brusa

PREVIDNO

Nevarnost poškodb! Poškodovane brusilne plošče se lahko snamejo.

- ▶ Brusilne plošče zaščitite pred udarci, padci in mastjo.
- ▶ Ne uporabljajte vibracijskih brusilnih plošč.
- ▶ Brusilnik naj vsaj 1 minuto deluje brez obremenitve.

6.3 Brušenje

1. Izberite stopnjo. → stran 215
2. Vključite brusilnik. → stran 215
3. Orodje z nastavkom namestite in ga premikajte sem in tja.
4. Srednje močno pritiskajte na orodje in ga ne pritiskajte v material.
5. Pri obdelavi posebej trdih mineralnih površin, npr. betona z visokim deležem kremenca, se lahko diamantna rezalna plošča pregreje in poškoduje. V tem primeru prenehajte z brušenjem in dovolite, da se diamantna brusilna plošča na kratko ohladi v prostem teku brez obremenitve.

6.4 Izklop

- ▶ Za izklop orodja pritisnite tipko za zaklep ali stikalo za vklop/izklop.

7 Nega in vzdrževanje

OPOZORILO

Nevarnost električnega udara! Nega in vzdrževanje v vstavljenim vtičem lahko povzročita hude poškodbe in opekline.

- ▶ Pred nego in vzdrževanjem vedno izvlcite vtič!

Nega

- Previdno odstranite sprijeto umazanijo.
- Prezračevalne reže previdno očistite s suho krtačo.
- Za čiščenje ohišja uporabljajte samo rahlo navlaženo krpo. Za čiščenje ne uporabljajte čistil, ki vsebujejo silikon, ker lahko poškodujejo plastične dele.

Vzdrževanje

OPOZORILO

Nevarnost zaradi električnega udara! Nepravilna popravila na električnih delih lahko povzročijo težke poškodbe in opekline.

- ▶ Električne komponente smejo popravljati samo strokovnjaki električarji.
- Redno preverjajte, ali so vidni deli orodja nepoškodovani in ali elementi za upravljanje delujejo brezhibno.
- Izdelka ne uporabljajte, če je poškodovan in/ali ne deluje brezhibno. Izdelek naj takoj popravi servis **Hilti**.
- Po končani negi in vzdrževanju namestite vse zaščitne naprave in preverite, ali delujejo brezhibno.



Za varno delo uporabljajte le originalne nadomestne dele in potrošni material. Seznam odobrenih nadomestnih delov, potrošnih materialov in pribora najdete v servisnem centru **Hilti Store** ali na spletni strani: www.hilti.group.

7.1 Čiščenje zaščitnega pokrova in odsesovalnega kanala

1. Demontirajte nastavek. → stran 215
2. Odstranite vpenjalno prirobnico z vretena.
3. Ročico za nastavitev višine pomaknite na sredino.
4. Pritisnite tipki za sprostitev in držalni lok povlecite navzgor.
5. Zaščitni pokrov povlecite z orodja navzdol.
6. Odsesovalni kanal snemite s priključnega nastavka.
7. Očistite zaščitni pokrov, odsesovalni kanal in priključni nastavek.



8. Odsesovalni kanal priključite na priključni nastavek. Pri tem pazite, da je tesnilni obroček pravilno nameščen.
9. Zaščitni pokrov priključite na odsesovalni kanal. Pri tem pazite, da je tesnilni obroček pravilno nameščen. Nato zaščitni pokrov potisnite prek vretena v orodje.
10. Zaščitni pokrov pritrdite z držalnim lokom. Pazite na to, da se držalni lok pravilno zaskoči.
11. Namestite nastavek. → stran 215

7.2 Zamenjava lamel



Če so lamele obrabljene, jih zamenjajte.

1. Demontirajte nastavek. → stran 215
2. Lamele povlecite iz zaščitnega pokrova. Po potrebi uporabite kleščice.
3. Nove lamele potisnite v utor zaščitnega pokrova, da se zaskočijo.
4. Namestite nastavek. → stran 215

8 Transport in skladiščenje

Transport

- ▶ Izdelka ne transportirajte, kadar je montiran nastavek.
- ▶ Med transportom poskrbite za stabilnost izdelka.
- ▶ Po vsakem transportu preverite, ali so vidni deli orodja nepoškodovani in ali elementi za upravljanje delujejo brezhibno.

Skladiščenje


- ▶ Izdelek vedno skladiščite z izvlečenim vtičem.
- ▶ Ta izdelek skladiščite na suhem mestu in zunaj dosega otrok ter nepooblaščenih oseb.
- ▶ Po vsakem transportu preverite, ali so vidni deli izdelka nepoškodovani in ali elementi za upravljanje delujejo brezhibno.

9 Dodatne informacije

Dodatne informacije o uporabi, tehnologiji, varstvu okolja in recikliranju najdete na naslednji povezavi: qr.hilti.com/manual/?id=2240961

Povezava je na voljo tudi na koncu tega dokumenta v obliki kode QR.

10 Odstranjevanje

 Orodja **Hilti** so pretežno izdelana iz materialov, ki jih je mogoče znova uporabiti. Pogoj za ponovno uporabo materialov je ustrezno razvrščanje materiala. V mnogih državah servisi **Hilti** prevzamejo vaše odsluženo orodje. O tem se pozanimajte pri servisni službi **Hilti** ali svojem prodajnem svetovalcu.



- ▶ Električnih orodij, naprav in akumulatorskih baterij ne zavržite skupaj z gospodinjstvi odpadki!

11 Proizvajalčeva garancija

- ▶ V primeru vprašanj o garancijskih pogojih se obrnite na lokalnega partnerja **Hilti**.



1 Podaci o dokumentaciji

1.1 Uz ovu dokumentaciju

- Prije početka rada pročitajte ovu dokumentaciju. To je preduvjet za siguran rad i neometano rukovanje.
- Pridržavajte se sigurnosnih napomena i upozoravajućih naputaka u ovoj dokumentaciji i na proizvodu.
- Ove upute za uporabu uvijek čuvajte u blizini proizvoda i prosljedite ga drugim osobama samo zajedno s uputama za uporabu.

1.2 Objašnjenje znakova

1.2.1 Upozoravajući naputci

Upozoravajući naputci upozoravaju na opasnost prilikom rukovanja proizvodom. Koriste se sljedeće signalne riječi:

OPASNOST

OPASNOST !

- ▶ Znači moguću neposrednu opasnu situaciju, koja može prouzročiti tjelesne ozljede ili smrt.

UPOZORENJE

UPOZORENJE !

- ▶ Ova riječ skreće pozornost na moguću opasnu situaciju koja može uzrokovati teške tjelesne ozljede ili smrt.





OPREZ

OPREZ !

- ▶ Ova riječ skreće pozornost na moguću opasnu situaciju koja može uzrokovati tjelesne ozljede ili materijalnu štetu.


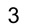


1.2.2 Simboli u uputama za uporabu

U ovim uputama za uporabu koriste se sljedeći simboli:

	Pridržavajte se uputa za uporabu
	Napomene o primjeni i druge korisne informacije
	Rukovanje materijalima koji se mogu ponovno preraditi
	Električne uređaje i akumulatorske baterije ne bacajte u kućni otpad

1.2.3 Simboli na slikama

Koriste se sljedeći simboli na slikama:

	Ovi brojevi odnose se na određene slike na početku ovih uputa za uporabu.
	Numeriranjem na slikama se navodi redoslijed radnih koraka i može odstupati od radnih koraka u tekstu.
	Brojevi položaja koriste se na slici Pregled i odnose se na brojeve legende u odlomku Pregled proizvoda .
	Ovaj znak upućuje da trebate biti posebno pažljivi prilikom rukovanja proizvodom.

1.3 Simboli ovisno o proizvodu

1.3.1 Simboli na proizvodu

Mogu se koristiti sljedeći simboli na proizvodu:



	Nosite zaštitne naočale
	Nosite zaštitnu kacigu
	Nosite zaštitne slušalice
	Nosite zaštitne rukavice
	Nosite laganu zaštitnu masku za disanje
	Nosite zaštitnu odjeću
	Opasnost od električnog udara.
	Opasnost od prignječenja dijelova tijela.
	Opasnost od vruće površine
RPM	Okretaji u minuti
n	Dimenzionirani broj okretaja
∅	Promjer
	Izmjenična struja
	Klasa zaštite II (dvostruka izolacija)
	Uređaj podržava NFC tehnologiju koja je kompatibilna s iOS i Android platformama.
	Koristite bočni rukohvat
	Ako postoji na proizvodu, proizvod je certificiralo ovo certifikacijsko tijelo za američko i kanadsko tržište sukladno važećim normama.

1.4 Informacije o proizvodu

HILTI proizvodi su namijenjeni profesionalnom korisniku i smije ih posluživati, održavati i servisirati samo ovlašteno kvalificirano osoblje. To osoblje mora biti posebno podučeno o mogućim opasnostima. Proizvod i njemu pripadajuća pomoćna sredstva mogu biti opasna ako ih nepropisno i neispravno upotrebljava neosposobljeno osoblje.

Oznaka tipa i serijski broj navedeni su na označnoj pločici.

- Prepišite serijski broj u sljedeću tablicu. Podaci o proizvodu potrebni su vam prilikom kontaktiranja našeg zastupništva ili servisa.

Podaci o proizvodu

Tip:	DGH 150
Generacija:	01
Serijski br.:	

1.5 Izjava o sukladnosti

Proizvođač pod vlastitom odgovornošću izjavljuje da je ovdje opisani proizvod sukladan s važećim zakonodavstvom i normama. Sliku izjave o sukladnosti naći ćete na kraju ove dokumentacije.

Tehnička dokumentacija kod:

Hilti Entwicklungsgesellschaft mbH | Zulassung Geräte | Hiltistraße 6 | 86916 Kaufering, DE



2.1 Opće sigurnosne napomene za električne alate

⚠ UPOZORENJE Pročitajte sve sigurnosne napomene, naputke, slike i tehničke podatke kojima je opremljen ovaj električni alat. Propusti u pridržavanju sljedećih naputaka mogu dovesti do električnog udara, požara i/ili teških ozljeda.

Molimo sačuvajte sve sigurnosne napomene i upute za ubuduće.

Pojam "električni alat" korišten u sigurnosnim napomenama odnosi se na električne alate s napajanjem iz električne mreže (s mrežnim vodom) i na električne alate na akumulatorski pogon (bez mrežnog voda).

Sigurnost na radnom mjestu

- ▶ **Područje rada održavajte čistim i osvijetljenim.** Nered i neosvijetljeno područje rada mogu dovesti do nezgoda.
- ▶ **S električnim alatom ne radite u okolini ugroženoj eksplozijom u kojoj se nalaze zapaljive tekućine, plinovi ili prašine.** Električni alati proizvode iskre koje mogu zapaliti prašinu ili pare.
- ▶ **Djecu i ostale osobe tijekom korištenja električnog alata udaljite iz područja rada.** Ako niste usredotočeni na rad, mogli biste izgubiti kontrolu nad uređajem.

Električna sigurnost

- ▶ **Priključni utikač električnog alata mora odgovarati utičnici. Na utikaču se ni u kojem slučaju ne smiju izvoditi izmjene. Ne koristite adapterske utikače zajedno sa zaštitno uzemljenim električnim alatima.** Nepromijenjeni utikači i odgovarajuće utičnice smanjuju opasnost od električnog udara.
- ▶ **Izbjegavajte dodir tijela s uzemljenim površinama kao što su cijevi, radijatori, štednjaci i hladnjaci.** Postoji povećana opasnost od električnog udara ako je vaše tijelo uzemljeno.
- ▶ **Električni alat držite dalje od kiše ili vlage.** Prodiranje vode u električni alat povećava opasnost od električnog udara.
- ▶ **Priključni vod ne upotrebljavajte za nošenje ili vješanje električnog alata odnosno za izvlačenje utikača iz utičnice. Priključni vod držite dalje od izvora topline, ulja, oštih rubova ili pokretljivih dijelova.** Oštećeni ili zapleteni priključni vodovi povećavaju opasnost od električnog udara.
- ▶ **Ako s električnim alatom radite na otvorenom, upotrebljavajte samo produžne kabele odobrene za uporabu na otvorenom.** Primjena produžnog kabela prikladnog za uporabu na otvorenom smanjuje opasnost od električnog udara.
- ▶ **Ako ne možete izbjeći rad električnog alata u vlažnom okruženju, koristite zaštitnu strujnu sklopku.** Uporaba zaštitne strujne sklopke smanjuje opasnost od električnog udara.

Sigurnost ljudi

- ▶ **Budite oprezni, pazite što činite i kod rada s električnim alatom postupajte razumno. Električni alat ne koristite ako ste umorni ili pod utjecajem opojnih sredstava, alkohola ili lijekova.** Trenutak nepažnje prilikom uporabe električnog alata može dovesti do ozbiljnih tjelesnih ozljeda.
- ▶ **Nosite zaštitnu opremu i uvijek nosite zaštitne naočale.** Nošenje zaštitne opreme, kao što su zaštitna maska, protuklizne zaštitne cipele, zaštitna kaciga ili zaštitne slušalice, ovisno o vrsti i primjeni električnog alata, smanjuje opasnost od ozljeda.
- ▶ **Izbjegavajte nehotično stavljanje u pogon. Uvjerite se da je električni alat isključen prije nego što ga priključite na napajanje strujom i/ili akumulatorsku bateriju, ili ga primite ili nosite.** Ako kod nošenja električnog alata prst držite na prekidaču ili ako je uređaj uključen i priključen na električnu mrežu, to može dovesti do nezgoda.
- ▶ **Prije nego što uključite električni alat, uklonite alate za podešavanje ili vijčane ključeve.** Alat ili ključ, koji se nalazi u rotirajućem dijelu uređaja, može uzrokovati nezgode.
- ▶ **Izbjegavajte nenormalan položaj tijela. Zauzmite siguran i stabilan položaj tijela i u svakom trenutku održavajte ravnotežu.** Na taj način možete električni alat bolje kontrolirati u neočekivanim situacijama.
- ▶ **Nosite prikladnu odjeću. Ne nosite široku odjeću ili nakit. Neka vaša kosa, odjeća i rukavice budu što dalje od pomičnih dijelova.** Široku odjeću, nakit ili dugu kosu mogu zahvatiti pomični dijelovi.
- ▶ **Ako se mogu montirati uređaji za usisavanje i skupljanje prašine, provjerite jesu li isti priključeni i rabe li se pravilno.** Uporaba usisavača može smanjiti opasnost.
- ▶ **Nemojte se uljuljati u lažnu sigurnost i obratite pozornost na sigurnosna pravila za električne alate iako ste nakon česte uporabe upoznati s električnim alatom.** Nepažljivo rukovanje može u djeliću sekunde uzrokovati teške tjelesne ozljede.

Uporaba i rukovanje električnim alatom

- ▶ **Ne preopterećujte uređaj. Za vaše radove koristite za to predviđen električni alat.** S odgovarajućim električnim alatom radit ćete bolje i sigurnije u navedenom području snage.



- ▶ **Ne upotrebljavajte električni alat s neispravnim prekidačem.** Električni alat, koji se više ne može uključiti ili isključiti, opasan je i treba se popraviti.
- ▶ **Izvučite utikač iz utičnice i/ili izvadite akumulatorsku bateriju iz uređaja prije namještanja uređaja, zamjene dijelova pribora ili odlaganja uređaja.** Ovim mjerama opreza spriječit će se nehotično pokretanje električnog alata.
- ▶ **Električne alate, koji se ne koriste, spremite izvan dosega djece.** Nemojte dopustiti da uređaj koriste osobe koje s njim nisu upoznate ili koje nisu pročitale upute za uporabu. Električni alati su opasni ako ih koriste neiskusne osobe.
- ▶ **Pažljivo održavajte električne alate i pribor.** Kontrolirajte rade li pokretljivi dijelovi besprijekorno i nisu li zaglavljivi, te jesu li dijelovi polomljeni ili tako oštećeni da negativno djeluju na funkciju električnog alata. **Oštećene dijelove popravite prije uporabe uređaja.** Mnoge nezgode uzrokovane su lošim održavanjem električnih alata.
- ▶ **Rezne alate održavajte oštrim i čistim.** Brižljivo održavani rezni alati s oštrim reznim rubovima neće se zaglaviti i lakši su za vođenje.
- ▶ **Koristite električni alat, pribor, nastavke itd. sukladno ovim uputama.** Pritom uzmite u obzir radne uvjete i izvođene radove. Uporaba električnih alata za neke druge primjene različite od predviđenih može dovesti do opasnih situacija.
- ▶ **Ručke i rukohvate držite suhim, čistim i bez ostataka ulja i masti.** Skliske ručke i rukohvati ne omogućuju sigurno rukovanje i kontrolu električnog alata u nepredviđenim situacijama.

Servisiranje

- ▶ **Popravak električnih alata prepustite samo kvalificiranom stručnom osoblju i samo s originalnim rezervnim dijelovima.** Na taj način će se postići održavanje sigurnosti električnog alata.

2.2 Sigurnosne napomene za sve radove

Zajedničke sigurnosne napomene za brušenje i brušenje brusnim papirom:

- ▶ **Ovaj električni alat smije se rabiti kao brusilica i alat za brušenje brusnim papirom.** Pridržavajte se svih sigurnosnih napomena, uputa, prikaza i podataka koje ste dobili s ovim uređajem. Ako se ne pridržavate sljedećih uputa, može doći do električnog udara, požara i/ili teških tjelesnih ozljeda.
- ▶ **Ovaj električni alat ne smije se upotrebljavati za rad sa žičanim četkama, poliranje, rezanje rupa ili rezanje.** Uporabe, za koje električni alat nije predviđen, mogu uzrokovati opasnosti i tjelesne ozljede.
- ▶ **Nemojte modificirati ovaj električni alat tako da radi na način koji proizvođač alata nije posebno konstruirao i specificirao.** Takva preinaka može dovesti do gubitka kontrole i prouzročiti teške tjelesne ozljede.
- ▶ **Ne upotrebljavajte pribor koji proizvođač nije specijalno razvio i dopustio za ovaj električni alat.** Sama mogućnost pričvršćivanja pribora na vaš električni alat ne jamči njegovu sigurnu uporabu.
- ▶ **Dozvoljeni broj okretaja nastavka mora biti barem jednako velik kao i najveći broj okretaja naveden na električnom alatu.** Pribor, koji se okreće većim brojem okretaja od dopuštenog, može puknuti i odletjeti uokolo.
- ▶ **Vanjski promjer i debljina nastavka mora dogovarati dimenzijama vašeg električnog alata.** Neispravno dimenzionirani nastavci ne mogu se dovoljno izolirati ili kontrolirati.
- ▶ **Nastavci s umetkom s navojem moraju točno dosjesti na navoj brusnog vretena.** Kod nastavaka, koji se montiraju pomoću prirubnice, promjer rupe nastavka mora odgovarati ulaznom promjeru prirubnice. Nastavci, koji se ne pričvrste točno na električni alat, okreću se nepravilno, jako vibriraju te mogu dovesti do gubitka kontrole.
- ▶ **Ne upotrebljavajte oštećene nastavke.** Prije svake uporabe provjerite da nastavci poput brusnih ploča nisu napukli i da nemaju pukotine, da brusni tanjuri nemaju pukotine, da nisu oštećeni ili jako istrošeni, da žičane četke nemaju labave ili polomljene žice. Ako električni alat ili nastavak padne, provjerite je li oštećen ili upotrijebite neoštećeni nastavak. Kada ste provjerili i umetnuli nastavak, morate se kao i osobe u vašoj blizini zadržavati izvan ravnine rotirajućeg nastavka i pustiti da uređaj radi jednu minutu s najvećem brojem okretaja. Oštećeni nastavci će se u tom testnom razdoblju većinom polomiti.
- ▶ **Nosite osobnu zaštitnu opremu.** Ovisno o primjeni nosite štitnik za lice, zaštitne naočale. Ako je prikladno, nosite zaštitnu masku, zaštitne slušalice, zaštitne rukavice ili posebnu pregaču koje vas štite od krhotina nastalih brušenjem i krhotina materijala. Oči trebaju biti zaštićene od stranih tijela koja mogu letjeti uokolo prilikom različitih primjena. Zaštitna maska mora filtrirati prašinu koja nastaje prilikom uporabe. Duga izloženost buci može prouzročiti gubitak sluha.
- ▶ **Pazite da se druge osobe nalaze na sigurnoj udaljenosti od vašeg područja rada.** Svatko, tko ulazi u područje rada, mora nositi osobnu zaštitnu opremu. Krhotine predmeta obrade ili polomljenih nastavka mogu odletjeti i uzrokovati tjelesne ozljede čak i izvan neposrednog područja rada.



- ▶ **Električni alat uhvatite samo za izolirane ručke kada izvodite radove kod kojih nastavak može pogoditi skrivene strujne vodove ili vlastiti mrežni kabel.** Kontakt s vodom pod naponom može staviti i metalne dijelove uređaja pod napon te dovesti do električnog udara.
- ▶ **Mrežni kabel držite dalje od rotirajućih nastavaka.** Ako izgubite kontrolu nad uređajem, mrežni kabel može se prerezati ili zahvatiti, a vaša šaka i ruka doći u područje rotirajućeg nastavka.
- ▶ **Električni alat nikada ne odlažite prije nego što se nastavak u potpunosti ne zaustavi.** Rotirajući nastavak može doći u kontakt s površinom za odlaganje pri čemu možete izgubiti kontrolu nad električnim alatom.
- ▶ **Tijekom prenošenja električni alat ne smije raditi.** Vaša se odjeća može zahvatiti slučajnim kontaktom s rotirajućim nastavkom pri čemu se nastavak može zabiti u vaše tijelo.
- ▶ **Redovito čistite preoreze za prozračivanje vašeg električnog alata.** Ventilator motora uvlači prašinu u kućište, a veliko nakupljanje metalne prašine može prouzročiti električnu opasnost.
- ▶ **Električni alat ne upotrebljavajte u blizini zapaljivih materijala.** Iskre mogu zapaliti te materijale.
- ▶ **Ne upotrebljavajte nastavke koji zahtijevaju tekuća rashladna sredstva.** Uporaba vode ili drugih tekućih rashladnih sredstava može dovesti do električnog udara.

Povratni udarac i odgovarajuće sigurnosne napomene

Povratni udarac je neočekivana reakcija zbog zaglavljenog ili blokiranog rotacijskog nastavka kao što su brusna ploča, brusni tanjur, žičana četka itd. Zaglavljenje ili blokiranje dovodi do trenutačnog zaustavljanja rotirajućeg nastavka. Time se nekontrolirani električni alat ubrzava suprotno od smjera okretanja nastavka na mjestu blokade.

Ako se primjerice brusna ploča zaglavi ili zablokira u predmetu obrade, može se zahvatiti rub brusne ploče, koji prodire u predmet obrade, a brusna ploča pritom može puknuti ili uzrokovati povratni udarac. Brusna ploča se tada kreće prema operateru ili odmiče od njega ovisno o smjeru okretanja ploče na mjestu blokade. Brusne ploče se mogu slomiti i u ovom slučaju.

Povratni udarac je posljedica nepravilne ili neispravne uporabe električnog alata. Može se spriječiti odgovarajućim mjerama opreza kako je opisano u nastavku.

- ▶ **Čvrsto držite električni alat objema rukama i stavite svoje tijelo i ruke u položaj u kojem možete prihvatiti sile povratnog udara. Ako postoji, uvijek upotrebljavajte dodatni rukohvat kako biste imali što veću kontrolu nad silama povratnog udara ili reakcijskim momentima pri radu uz veliki broj okretaja.** Operater može odgovarajućim mjerama opreza svladati sile povratnog udara i reakcije.
- ▶ **Nikad ne stavljajte ruku blizu rotirajućih nastavaka.** Nastavak bi vam kod povratnog udara mogao preći preko ruke.
- ▶ **Maknite tijelo iz područja u koje bi se uslijed povratnog udara električni alat mogao pomaknuti.** Povratni udarac pokreće električni alat u smjeru suprotnom od kretanja brusne ploče na mjestu blokade.
- ▶ **Posebice oprezno radite u području kutova, oštih bridova itd. Spriječite da se nastavci odbiju od predmeta obrade ili u njemu zaglave.** Rotirajući nastavak može se zaglaviti u području kutova, oštih bridova ili prilikom odsakanja. To uzrokuje gubitak kontrole ili povratni udarac.
- ▶ **Ne upotrebljavajte lančani ili nazubljeni list pile niti segmentirane dijamantne ploče s urezima većim od 10 mm.** Takvi nastavci često uzrokuju povratni udarac ili gubitak kontrole nad električnim alatom.

Posebne sigurnosne napomene za brušenje i rezanje:

- ▶ **Upotrebljavajte isključivo brusna tijela dopuštena za vaš električni alat i štitnik predviđen za ta brusna tijela.** Brusna tijela, koja nisu predviđena za električni alat, ne mogu se dovoljno izolirati i nesigurna su.
- ▶ **Koljenaste brusne ploče trebaju se montirati tako da njihova brusna površina ne strši preko ravnine ruba štitnika.** Nestručno montirana brusna ploča, koja strši preko ravnine ruba štitnika, ne može se dovoljno izolirati.
- ▶ **Štitnik mora biti sigurno postavljen na električnom alatu te zbog maksimalne sigurnosti namješten tako da što manji dio brusnog tijela bude otvoren i okrenut prema korisniku.** Štitnik pomaže pri zaštiti korisnika od krotina, slučajnog dodira s brusnim tijelom te iskrama koje bi mogle zapaliti odjeću.
- ▶ **Brusna tijela smiju se rabiti samo za dopuštene mogućnosti uporabe. Primjerice: Nikada ne brusite bočnom površinom rezne ploče.** Rezne ploče su namijenjene za rezanje materijala s bridom ploče. Mogu se slomiti uslijed bočnog djelovanja sile na ta brusna tijela.
- ▶ **Uvijek upotrebljavajte neoštećenu steznu prirubnicu ispravne veličine i oblika za brusnu ploču koju ste odabrali.** Odgovarajuće prirubnice podupiru brusnu ploču i tako smanjuju opasnost od pucanja brusne ploče. Prirubnice za rezne ploče mogu se razlikovati od prirubnica za druge brusne ploče.
- ▶ **Ne upotrebljavajte istrošene brusne ploče velikih električnih alata.** Brusne ploče za velike električne alate nisu konstruirane za veći broj okretaja manjih električnih alata i mogu puknuti.



- ▶ **Uvijek upotrebljavajte štitič predviđeni za odgovarajuću svrhu primjene kada upotrebljavate dvostruko upotrebljiva brusna tijela.** Uporaba pogrešnog štitiča može pružiti samo nedovoljnu zaštitu što može uzrokovati teške ozljede.

Posebne sigurnosne napomene za brušenje brusnim papirom:

- ▶ **Upotrebljavajte samo brusne listove odgovarajuće veličine. Pridržavajte se podataka proizvođača o veličini brusnog lista.** Brusni listovi, koji previše strše preko brusnog tanjura, mogu uzrokovati ozljede te blokiranje, pucanje brusnih listova ili dovesti do povratnog udara.

2.3 Dodatne sigurnosne napomene

Sigurnost ljudi

- ▶ Manipulacije ili preinake na stroju nisu dozvoljene.
- ▶ Rukohvati moraju biti suhi, čisti, bez ostataka ulja i masti.
- ▶ Uvjerite se da je bočni rukohvat pravilno postavljen i propisno pričvršćen. Stroj uvijek držite čvrsto s obje ruke za predviđene rukohvate.
- ▶ Zbog bolje prokrvljenosti prstiju napravite stanke u radu i vježbe za opuštanje prstiju.
- ▶ Stroj nije primjeren za slabije osobe bez prethodne poduke.
- ▶ Stroj držite podalje od male djece.
- ▶ Izbjegavajte dodir s rotirajućim dijelovima. Stroj uključite tek u području rada. Dodirivanje rotirajućih dijelova, posebice rotirajućih alata, može dovesti do ozljeda.
- ▶ Brušenjem može nastati opasna brusna prašina. Prije početka brušenja utvrdite razred opasnosti prašine koja nastaje pri radu. Za rad sa strojem po mogućnosti upotrijebite usisavač sa službeno dozvoljenom klasifikacijom zaštite koja odgovara Vašim lokalnim propisima o zaštiti protiv prašine.
- ▶ Prašine materijala kao što su premaz koji sadrži olovo, neke vrste drva, beton/zidovi/kamen koji sadrže kvarc te minerali i metali mogu biti štetni za zdravlje. Dodirivanje ili udisanje prašina može uzrokovati alergijske reakcije i/ili bolesti dišnih putova korisnika ili osoba koje se nalaze u blizini. Određene vrste prašina kao što su hrastova ili bukova prašina mogu uzrokovati rak, naročito kada su u spoju s dodacima za obradu drva (kromat, sredstvo za zaštitu drva). Materijal, koji sadrži azbest, smije obrađivati samo stručno osoblje. **Po mogućnosti koristite uređaj za usisavanje prašine. Za postizanje visokog stupnja usisavanja prašine koristite prikladni mobilni usisavač. Po potrebi nosite zaštitnu masku koja je prikladna za određenu vrstu prašine. Vodite računa o dobrom provjetranju radnog mjesta. Poštujte važeće propise u vašoj zemlji za materijale koje ćete obrađivati.**
- ▶ Oprezno uklonite isturene dijelove, npr. čavle, vijke itd., prije nego što započnete s brušenjem.
- ▶ Pri brušenju može doći do iskrenja. Pazite da osobe nisu ugrožene.

Pažljivo rukovanje i uporaba električnih alata

- ▶ Prije početka rada, čak i nakon stanki u radu, provjerite čvrst dosjed alata.

Električna sigurnost

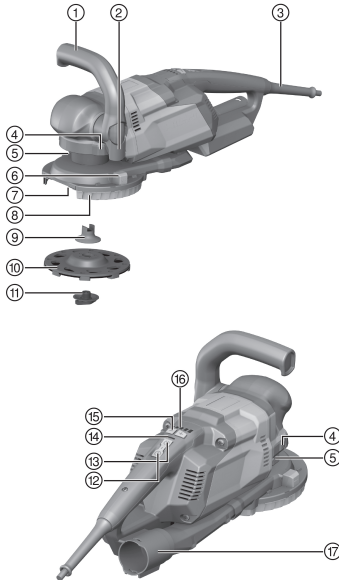
- ▶ Prije početka rada detektorom metala ispitajte ima li u području rada sakrivenih električnih vodova, plinskih i vodovodnih cijevi. Vanjski metalni dijelovi stroja mogu biti pod naponom ako ste npr. nehotice oštetili električni vod. To predstavlja ozbiljnu opasnost od električnog udara.
- ▶ Redovito provjeravajte priključni vod stroja i u slučaju oštećenja odnesite ga na zamjenu ovlaštenom serviseru. Ukoliko je priključni vod električnog alata oštećen, mora se zamijeniti specijalno pripremljenim priključnim vodom, koji se može nabaviti u servisu za usluge kupcima. Redovito provjeravajte produžne kabele i zamijenite ih ako su oštećeni. Ne dodirujte oštećeni mrežni odn. produžni kabel. Izvucite mrežni utikač iz utičnice. Oštećeni priključni i produžni kabeli predstavljaju opasnost od električnog udara.
- ▶ Odesite zaprljane strojeve kod česte obrade vodljivih materijala u redovitim razmacima na provjeru u servis Hilti. Prašina nakupljena na površini stroja, posebice od vodljivih materijala, ili vlaga mogu pod nepovoljnim uvjetima dovesti do električnog udara.

Osobna sigurnost

- ▶ Pobrinite se za dobro prozračivanje radnoga mjesta. Preporučuje se nošenje zaštitne maske s klasom filtra P2.
- ▶ Dijamantna lončasta ploča, dijelovi štitičnika ili stroja (glava prijenosnika) mogu postati vrući tijekom uporabe. Ove dijelove dodirujte samo zaštitnim rukavicama kako biste izbjegli opekline.



3.1 Pregled proizvoda



- ① Bočni rukohvat
- ② Stezna poluga za bočni rukohvat
- ③ Mrežni kabel
- ④ Tipke za deblokadu držača
- ⑤ Podešavanje visine štitnika
- ⑥ Poluga za namještanje otvora segmenta
- ⑦ Otvor segmenta
- ⑧ Štitnik s lamelnom brtvom
- ⑨ Prihvatna prirubnica
- ⑩ Dijamantna lončasta ploča
- ⑪ Brzostezni vijak **Keyless**
- ⑫ Tipka za uključivanje/isključivanje
- ⑬ Tipka za blokadu neprekidnog rada
- ⑭ LED indikator rada
- ⑮ Tipke za odabir brzine
- ⑯ Indikator stupnja prijenosa
- ⑰ Priključak uređaja za uklanjanje prašine

3.2 Namjenska uporaba

Opisani proizvod je električni stroj za dijamantno brušenje za suho brušenje i fino brušenje mineralnih podloga. Stroj za dijamantno brušenje upotrebljavajte samo u kombinaciji s uređajem za uklanjanje prašine. Stroj za dijamantno brušenje namijenjen je isključivo za suho uklanjanje neobloženih mineralnih podloga kao i tankih slojeva s betona i sličnih mineralnih podloga maksimalne debljine sloja 3 mm (0,12 inča).

3.3 Nedopuštena pogrešna uporaba

Ne upotrebljavajte nastavke koji nisu dopušteni za proizvod. Između ostalog, tu spadaju rezne ploče, dijamantne rezne ploče i žičane četke.

Ne upotrebljavajte proizvod za mokro brušenje, ne brusite isturene predmete kao što su čavli ili vijci.

Ne upotrebljavajte proizvod s istrošenim lamelama na štitniku za prašinu, nikada ne upotrebljavajte proizvod bez uređaja za uklanjanje prašine.

Nikada ne upotrebljavajte brusni jastučić s nedopuštenim brojem okretaja.

Elektrostatsko punjenje može staviti elektroniku proizvoda izvan pogona. Kako biste izbjegli elektrostatičke efekte, koristite antistatičko usisno crijevo.

3.4 Sadržaj isporuke

Stroj za dijamantno brušenje, upute za uporabu, prihvatna prirubnica, brzostezni vijak **Keyless**.

Ostale proizvode sustava dopuštene za Vaš proizvod naći ćete u Vašoj **Hilti Store** ili na: www.hilti.group

4 Tehnički podaci



Dimenzionirani napon, dimenzioniranu struju, frekvenciju i/ili dimenzioniranu potrošnju pronaći ćete na označnoj pločici koja je specifična za zemlju.



Pri radu na generatoru ili transformatoru njegova izlazna snaga mora biti najmanje dvostruko veća od dimenzionirane potrošnje navedene na označnoj pločici uređaja. Radni napon transformatora ili generatora mora u svakom trenutku biti između +5 % i -15 % dimenzioniranog napona uređaja.

Težina prema EPTA-postupku 01	5,6 kg
Okretaji u minuti (stupanj 1)	3.300 o/min
Okretaji u minuti (stupanj 2)	4.125 o/min
Okretaji u minuti (stupanj 3)	4.950 o/min
Okretaji u minuti (stupanj 4)	5.775 o/min
Okretaji u minuti (stupanj 5)	6.600 o/min
Dimenzionirani broj okretaja u praznom hodu	7.000 o/min
Promjer ploča	150 mm
Debljina ploče	4 mm ... 4,5 mm

4.1 Informacije o buci i vrijednosti vibracije sukladno EN 62841

Razina zvučnog tlaka i razina titranja koje su navedene u ovim uputama, izmjerene su skladno normiranom postupku mjerenja te se mogu koristiti za međusobnu usporedbu električnih alata. Primjerene su i za privremenu procjenu ekspozicija.

Navedeni podaci predstavljaju glavne primjene električnog alata. Ako se električni alat inače koristi za druge primjene s nastavcima, koji se razlikuju ili nisu dovoljno dobro održavani, podaci se mogu razlikovati. To može znatno povećati ekspozicije tijekom cjelokupnog radnog vijeka.

Za točnu procjenu ekspozicija trebaju se uzeti u obzir i vremena, tijekom kojih je uređaj bio isključen ili je radio, ali se zapravo nije koristio. To može znatno smanjiti ekspozicije tijekom cjelokupnog radnog vijeka.

Određite dodatne sigurnosne mjere za zaštitu korisnika prije djelovanja zvuka i/ili titranja kao npr: Održavanje električnog alata i nastavaka, održavanje toplih ruku, organizacija tokova rada.

Informacije o buci

Razina zvučne snage (L_{WA})	102 dB(A)
Nesigurnost razine zvučne snage (K_{WA})	3 dB(A)
Razina emisije zvučnog tlaka (L_{pA})	91 dB(A)
Nesigurnost razine zvučnog tlaka (K_{pA})	3 dB(A)

Informacije o vibracijama

Vrijednost emisije vibracije za brušenje betona (a_n, c_d)	10,5 m/s ²
Vrijednost emisije vibracije za površinsko brušenje (a_n, a_d)	5,6 m/s ²
Nesigurnost (K)	1,5 m/s ²

5 Priprema rada

OPREZ

Opasnost od ozljede! Nehotično pokretanje proizvoda.

- ▶ izvucite mrežni utikač iz utičnice prije namještanja uređaja ili zamjene dijelova pribora.

Pridržavajte se sigurnosnih napomena i upozoravajućih naputaka u ovoj dokumentaciji i na proizvodu.

5.1 Montaža nastavka

OPREZ

Opasnost od oštećenja i ozljede zbog oštećenog brzosteznog vijaka Keyless. Brzostezni vijak **Keyless** može se odlomiti ako ga prečvrsto pritegnete.

- ▶ Nikada ne upotrebljavajte alat kako biste pritegnuli brzostezni vijak **Keyless**. Isključivo ga pritegnite rukom.

1. Očistite steznu glavu.
2. Natakните prihvatnu prirubnicu na vreteno i uglavite je.
3. Natakните nastavak na objumnicu za centriranje prihvatne prirubnice.



4. Uvrnite brzostezni vijak u pogonsko vreteno i zategnite ga rukom.

5.2 Demontaža nastavka

1. Otpustite steznu maticu.
2. Izvadite nastavak.

5.3 Postavljanje bočnog rukohvata

1. Otvorite steznu polugu kako biste otpustili bočni rukohvat.
2. Postavite bočni rukohvat u željeni položaj.
3. Zatvorite steznu polugu.

5.4 Namještanje štitnika

Preduvjet: Stroj za dijamantno brušenje je isključen.

1. Stroj za dijamantno brušenje stavite na brusnu ploču.
2. Podesite visinu postavkom visine.
 - ▶ **Optimalna visina:** razmak između lamela i površine oko 1 mm.
3. Ako radite uz kut, okrenite otvor segmenta štitnika u željeni položaj.
4. Ponovno zatvorite otvor segmenta po završetku rada uz kut.

5.5 Odabir brzine

1. Sklopkom za odabir brzine odaberite brzinu ovisno o korištenom nastavku i tvrdoći podloge.



Brzina se može odabrati samo kada je stroj priključen na električnu mrežu.

2. Upotrebljavajte 1. brzinu za uklanjanje mekih mineralnih podloga, npr. boja na cementnoj žbuci, za poboljšano usisavanje prašine i pri uklanjanju slojeva na mekim podlogama za lakše vođenje stroja.
3. Upotrebljavajte 5. brzinu za uklanjanje tvrdih mineralnih podloga poput betona, estriha ili kamena kako biste iskoristili punu snagu alata.

6 Rad

6.1 Uključivanje



OPREZ

Opasnost od ozljede. Nedovoljno pričvršćeni nastavci mogu se odvojiti.

- ▶ Prije svake uporabe provjerite je li nastavak sigurno pričvršćen.

1. Priključite stroj za dijamantno brušenje na građevinski usisavač.
2. Podignite stroj s radne površine.
3. Pritisnite i držite pritisnut prekidač za uključivanje/isključivanje.
 - ▶ Kontrolna LED lampica u tipki za blokadu treperi.
4. Pritisnite tipku za blokadu kako biste neprekidno uključili stroj za dijamantno brušenje.



Tipku za blokadu trebate pritisnuti u roku od jedne sekunde.

6.2 Provođenje probnog rada kod nove dijamantne lončaste ploče



OPREZ

Opasnost od ozljede! Oštećene brusne ploče mogu se odvojiti.

- ▶ Zaštitite brusne ploče od udaraca i masti.
 - ▶ Ne upotrebljavajte vibrirajuće brusne ploče.
- ▶ Pustite stroj za dijamantno brušenje da radi najmanje 1 minutu bez opterećenja.



6.3 Brušenje

1. Odaberite brzinu. → stranica 226
2. Uključite stroj za dijamantno brušenje. → stranica 226
3. Postavite stroj s nastavkom i pomičite ga amo-tamo.
4. Radite s umjerenim pritiskom i nemojte pritiskati stroj u materijal.
5. Kod obrade posebice tvrdih mineralnih podloga, npr. betona s velikim udjelom šljunka, dijamantna lončasta ploča se može pregrijati i time oštetiti. U tom slučaju prekinite brušenje i ostavite dijamantnu lončastu ploču da se kratko hladi bez opterećenja u praznom hodu.

6.4 Isključivanje

- ▶ Za isključivanje stroja pritisnite tipku za blokadu ili prekidač za uključivanje/isključivanje.

7 Čišćenje i održavanje

UPOZORENJE

Opasnost od električnog udara! Čišćenje i održavanje s utaknutim mrežnim utikačem može dovesti do teških ozljeda ili opekline.

- ▶ Prije svih radova čišćenja i održavanja uvijek izvucite mrežni utikač!

Čišćenje

- Oprezno uklonite čvrsto prljanajuću prljavštinu.
- Proreze za prozračivanje pažljivo očistite suhom četkom.
- Kućište čistite samo lagano navlaženom krpom. Ne upotrebljavajte silikonska sredstva za čišćenje jer mogu nagristi plastične dijelove.

Održavanje

UPOZORENJE

Opasnost uslijed električnog udara! Nestručni popravci na električnim sastavnim dijelovima mogu uzrokovati teške ozljede i opekline.

- ▶ Popravke električnih dijelova smije obavljati samo električar.
- Redovito provjeravajte je li na svim vidljivim dijelovima došlo do oštećenja i funkcioniraju li besprijekorno svi upravljački elementi.
- U slučaju oštećenja i/ili smetnji u radu ne radite s proizvodom. Odmah ga odnesite na popravak u **Hilti** servis.
- Nakon čišćenja i održavanja postavite sve zaštitne uređaje i provjerite funkcioniraju li.



Za siguran rad koristite samo originalne rezervne dijelove i potrošni materijal. Rezervne dijelove, potrošni materijal i dodatni pribor, koji smo odobrili za vaš proizvod, pronaći ćete u vašoj **Hilti Store** ili na: www.hilti.group.

7.1 Čišćenje štitnika i usisnog kanala

1. Demontirajte nastavak. → stranica 226
2. Skinite prihvatnu prirubnicu s vretena.
3. Stavite polugu za podešavanje visine u sredinu.
4. Pritisnite obje tipke za deblokadu i skinite držač prema naprijed.
5. Štitnik skinite prema dolje sa stroja.
6. Skinite usisni kanal s priključka.
7. Očistite štitnik, usisni kanal i priključak.
8. Spojite usisni kanal s priključkom. Pritom pazite na pravilan dosjed O-prstena.
9. Spojite štitnik s usisnim kanalom. Pritom pazite na pravilan dosjed O-prstena. Zatim gurnite štitnik preko vretena u stroj.
10. Pričvrstite štitnik s držačem. Pazite da je držač ispravno uglavljen.
11. Montirajte nastavak. → stranica 225



7.2 Zamjena lamela



Zamijenite lamele ako su istrošene.

1. Demontirajte nastavak. → stranica 226
2. Izvucite lamele iz štitnika. Eventualno koristite kliješta.
3. Pritisnite nove lamele u utor štitnika dok se ne uglave.
4. Montirajte nastavak. → stranica 225

8 Transport i skladištenje

Transport

- ▶ Ovaj proizvod ne transportirajte s utaknutim alatom.
- ▶ Pazite na siguran prihvatač prilikom transporta.
- ▶ Nakon svakog transporta provjerite je li na svim vidljivim dijelovima došlo do oštećenja i funkcioniraju li besprijekorno svi upravljački elementi.

Skladištenje


- ▶ Prilikom skladištenja ovog proizvoda mrežni utikač mora biti izvučen iz utičnice.
- ▶ Ovaj proizvod čuvajte na mjestu koje je suho i nedostupno djeci i neovlaštenim osobama.
- ▶ Nakon duljeg skladištenja provjerite je li na svim vidljivim dijelovima došlo do oštećenja i funkcioniraju li besprijekorno svi upravljački elementi.

9 Dodatne informacije

Dodatne informacije o rukovanju, tehnici, okolišu i recikliranju pronaći ćete na sljedećoj poveznici: qr.hilti.com/manual/?id=2240961

Tu poveznicu naći ćete na kraju ove dokumentacije u obliku QR koda.

10 Zbrinjavanje otpada

 **Hilti** Uređaji su većim dijelom izrađeni od materijala koji se mogu ponovno preraditi. Pretpostavka za to je njihovo stručno razvrstavanje. U mnogim zemljama **Hilti** preuzima vaš stari uređaj na recikliranje. Raspitajte se u **Hilti** servisnoj službi ili kod vašeg prodajnog savjetnika.



- ▶ Električne alate, elektroničke uređaje i akumulatorske baterije ne bacajte u kućni otpad!

11 Jamstvo proizvođača

- ▶ Ukoliko imate pitanja glede jamstvenih uvjeta, obratite se svojem lokalnom **Hilti** partneru.

Srpski

1 Podaci o dokumentaciji

1.1 O ovoj dokumentaciji

- Pročitajte ovu dokumentaciju pre početka rada. To predstavlja predušlov za bezbedan rad i nesmetano rukovanje.
- Obratite pažnju na bezbednosne i upozoravajuće napomene koje se nalaze u ovoj dokumentaciji i na proizvodu.
- Uputstvo za rukovanje uvek čuvajte na proizvodu i samo ga sa ovim uputstvom prosledujte dalje drugim osobama.



1.2 Legenda

1.2.1 Upozoravajuće napomene

Upozoravajuće napomene upozoravaju na opasnosti pri rukovanju proizvodom. Koriste se sledeće signalne reči:

OPASNOST

OPASNOST !

- ▶ Znači neposrednu opasnu situaciju, koja može prouzrokovati telesne povrede ili smrt.

UPOZORENJE

UPOZORENJE !

- ▶ Ova reč skreće pažnju na moguću opasnost koja može prouzrokovati tešku telesnu povredu ili smrt.





OPREZ

OPREZ !

- ▶ Za moguću opasnu situaciju koja može da dovede do telesnih povreda ili do materijalne štete.


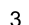


1.2.2 Simboli u uputstvu za upotrebu

Sledeći simboli se koriste u ovom uputstvu za upotrebu:

	Poštovanje uputstva za upotrebu
	Napomene o primeni i druge korisne informacije
	Rad sa reciklažnim materijalima
	Električne uređaje i baterije ne odlažite u kućne otpatke

1.2.3 Simboli na slikama






Sledeći simboli se koriste na slikama:

	Ovi brojevi se odnose na odgovarajuću sliku sa početka ovog uputstva za upotrebu.
	Numerisanje reflektuje redosled radnih koraka na slici i može da odstupa od radnih koraka u tekstu.
	Pozicioni brojevi se koriste na slici Pregled i odnose se na brojeve legende u poglavlju Pregled proizvoda .
	Ovaj znak bi trebalo da vas podstakne na poseban oprez prilikom rada sa proizvodom.

1.3 Simboli u zavisnosti od proizvoda

1.3.1 Simboli na proizvodu

Sledeći simboli se koriste na proizvodu:

	Korišćenje zaštitnih naočara
	Nosite zaštitni šlem
	Nosite zaštitu za uši
	Nosite zaštitne rukavice
	Nosite laganu zaštitu disajnih organa



	Nosite zaštitno odelo
	Opasnost od strujnog udara.
	Opasnost od prignječenja delova tela.
	Upozorenje na vrelu površinu
RPM	Broj obrtaja u minuti
n	Nominalni broj obrtaja
∅	Prečnik
	Naizmenična struja
	Klasa zaštite II (dvostruka izolacija)
	Uređaj podržava NFC tehnologiju koja je kompatibilna sa iOS i Android platformama.
	Korišćenje bočne ručke
	Ako postoji na proizvodu, ova sertifikaciona institucija za tržište SAD i Kanade je sertifikovala proizvod prema važećim standardima.

1.4 Informacije o proizvodu

Proizvodi su namenjeni za profesionalnog korisnika, a njima sme da rukuje, da ih održava ili popravlja samo ovlašćeno, upućeno osoblje. To osoblje mora biti posebno upoznato sa mogućim opasnostima. Proizvod i njegova pomoćna sredstva mogu da budu opasni ako ih neobučena lica nestručno tretiraju ili ako se ne koriste namenski.

Oznaka tipa i serijski broj su navedeni na tipskoj pločici.

- ▶ Prenesite serijski broj u sledeću tabelu. Podaci o proizvodu će vam biti potrebni kada budete kontaktirali naše predstavništvo ili servis.

Podaci o proizvodu

Tip:	DGH 150
Generacija:	01
Serijski br.:	

1.5 Izjava o usklađenosti

Pod vlastitom odgovornošću proizvođač izjavljuje da je ovde opisani proizvod u skladu sa važećim zakonskim propisima i normama. Primerak izjave o usklađenosti nalazi se na kraju ove dokumentacije.

Tehnička dokumentacija se čuva ovde:

Hilti Društvo za razvoj doo | Dozvola za uređaje | Hiltistraße 6 | 86916 Kaufering, DE

2 Sigurnost

2.1 Opšte sigurnosne napomene za električne alate

UPOZORENJE Pročitajte pažljivo sigurnosne napomene, uputstva, pregledajte slike i pročitajte tehničke podatke, koje idu uz ovaj električni alat. Greške kod pridržavanja sledećih sigurnosnih napomena i uputstava mogu dovesti do električnog udara, požara i/ili teških povreda.

Molimo sačuvajte sve sigurnosne napomene i uputstva za ubuduće.

Pojam "električni alat" korišćen u sigurnosnim napomenama odnosi se na električne alate sa napajanjem iz električne mreže (sa mrežnim kablom) i na električne alate sa pogonom na akumulatoru (bez mrežnog kabla).



Sigurnost na radnom mestu

- ▶ **Područje rada održavajte čistim i osvetljenim.** Nered i neosvetljeno radno područje mogu dovesti do nezgoda.
- ▶ **Sa električnim alatom ne radite u okolini ugroženoj eksplozijom, u kojoj se nalaze zapaljive tečnosti, gasovi ili prašine.** Električni alati proizvode iskre koje mogu zapaliti prašinu ili isparenja.
- ▶ **Decu i ostale osobe tokom korišćenja električnog alata udaljite iz područja rada.** Ako biste skrenuli pažnju sa posla mogli biste izgubiti kontrolu nad uređajem.

Električna sigurnost

- ▶ **Priključni utikač električnog alata treba da odgovara utičnici.** Na utikaču se ni u kom slučaju ne smeju izvoditi izmene. Ne koristite adapterske utikače zajedno sa zaštitno uzemljenim električnim alatima. Nepromenjeni utikači i odgovarajuće utičnice smanjuju opasnost od električnog udara.
- ▶ **Izbegavajte dodir tela sa uzemljenim površinama kao što su cevi, radiatori, šporeti i frižideri.** Postoji povećana opasnost od električnog udara ako je vaše telo uzemljeno.
- ▶ **Električni alat držite dalje od kiše ili vlage.** Prodiranje vode u električni alat povećava opasnost od električnog udara.
- ▶ **Kabl ne upotrebljavajte za nošenje ili vešanje električnog alata odnosno za izvlačenje utikača iz utičnice.** Kabl držite dalje od izvora toplote, ulja, oštih ivica ili pokretnih delova. Oštećeni ili zapleteni kablovi povećavaju opasnost od električnog udara.
- ▶ **Ako sa električnim alatom radite na otvorenom prostoru, upotrebljavajte samo produžne kablove odobrene za upotrebu na otvorenom prostoru.** Primena produžnog kabla prikladnog za upotrebu na otvorenom prostoru smanjuje opasnost od električnog udara.
- ▶ **Ako ne možete izbeći rad električnog alata u vlažnom okruženju, koristite zaštitnu strujnu sklopku.** Upotreba zaštitne strujne sklopke smanjuje opasnost od električnog udara.

Sigurnost ljudi

- ▶ **Budite oprezni, pazite šta činite i kod rada sa električnim alatom postupajte razumno. Nemojte koristiti električni alat, ako ste umorni ili ste pod uticajem droga, alkohola ili lekova.** Momenat nepažnje prilikom upotrebe električnog alata može da dovede do ozbiljnih povreda.
- ▶ **Nosite sredstva lične zaštite i uvek zaštitne naočare.** Nošenje sredstava lične zaštite, kao što su zaštitna maska, sigurnosne cipele koje ne klize, zaštitna kaciga ili štitnik za sluh, u zavisnosti od vrste i primene električnog alata, smanjuje opasnost od nezgoda.
- ▶ **Izbegavajte nehotično stavljanje u pogon. Uverite se, da je električni alat isključen, pre nego što priključite snabdevanje naponom i/ili akumulator, ili ga primite ili nosite.** Ako kod nošenja električnog alata prst držite na prekidaču ili ako je alat uključen i priključen na električnu mrežu, to može dovesti do nezgoda.
- ▶ **Pre nego što uključite električni alat, uklonite alate za podešavanje ili vijčane ključeve.** Alat ili ključ koji se nalazi u rotirajućem delu alata može dovesti do nezgoda.
- ▶ **Izbegavajte nenormalan položaj tela. Zauzmite siguran i stabilan položaj tela i u svakom trenutku održavajte ravnotežu.** Na taj način električni alat možete bolje kontrolisati u neočekivanim situacijama.
- ▶ **Nosite prikladnu odeću. Ne nosite široku odeću ili nakit. Neka vaša kosa, odeća i rukavice budu što dalje od pokretnih delova.** Opuštenu odeću, nakit ili dugu kosu mogu zahvatiti pokretni delovi alata.
- ▶ **Ako su montirani alati za usisavanje i hvatanje prašine, proverite jesu li isti priključeni i da li se pravilno koriste.** Upotreba usisivača može smanjiti opasnost.
- ▶ **Nikada nemojte da se osećate previše sigurnim i nikada nemojte da se ne pridržavate pravila u vezi rukovanja električnim alatom, iako ste nakon dužeg rada dobro upoznati sa radom sa električnim alatom.** Neodgovornim rukovanjem moguće je za samo nekoliko sekundi zadobiti teške povrede.

Upotreba i rukovanje električnim alatom

- ▶ **Ne preopterećujte alat.** Za vrstu posla koji obavljate koristite za to predviđen električni alat. Sa odgovarajućim električnim alatom radićete bolje i sigurnije, u navedenom području snage.
- ▶ **Ne upotrebljavajte električni alat sa neispravnim prekidačem.** Električni alat koji se više ne može uključiti ili isključiti, opasan je i treba ga popraviti.
- ▶ **Izvcite utikač iz utičnice i/ili izvadite akumulator koji se skida iz alata pre podešavanja alata, zamene delova pribora ili odlaganja alata.** Ovim merama opreza sprečićete nehotično pokretanje električnog alata.
- ▶ **Nekorišćene električne alate držite van domašaja dece. Ne dozvolite da alat koriste osobe koje sa njim nisu upoznate ili koje nisu pročitale ova uputstva.** Električni alati su opasni ako ih koriste neiskusne osobe.
- ▶ **Pažljivo održavajte električne alate i pribor. Uverite se da pokretljivi delovi električnog alata rade besprekorno i da nisu zaglavljani, polomljeni ili oštećeni tako da negativno utiču na funkcionisanje**



alata. Oštećene delove popravite pre upotrebe alata. Uzrok mnogih nezgoda leži u loše održavanim električnim alatima.

- ▶ **Rezne alate održavajte ostrim i čistim.** Brižljivo održavani rezni alati sa ostrim sečivima neće se zaglaviti i lakši su za vođenje.
- ▶ **Koristite električni alat, pribor, alate za umetanje itd. u skladu sa ovim uputstvom. Kod toga uzmite u obzir radne uslove i izvođene radove.** Upotreba električnih alata za neke druge primene različite od predviđenih, može dovesti do opasnih situacija.
- ▶ **Rukohvati i površine za hvatanje moraju biti suve, čiste, bez ostataka ulja i masti.** Klizavi rukohvati i površine za hvatanje onemogućavaju sigurno rukovanje i kontrolu električnog alata u nepredvidivim situacijama.

Servisiranje

- ▶ **Popravku električnog alata prepustite samo kvalifikovanom stručnom osoblju i samo sa originalnim rezervnim delovima.** Na taj način postići će se održavanje sigurnosti električnog alata.

2.2 Sigurnosne napomene za sve radove

Zajedničke sigurnosne napomene za brušenje i brušenje brusnim papirom:

- ▶ **Ovaj električni alat možete da koristite kao brusilicu i brusilicu sa brusnim papirom. Pridržavajte se svih sigurnosnih napomena, uputstava, prikaza i podataka koje ste dobili sa ovim uređajem.** Ako se ne pridržavate sledećih uputstava, može doći do električnog udara, požara i/ili teških telesnih povreda.
- ▶ **Ovaj električni alat se ne sme koristiti za radove sa žičanim četkama, poliranje, sečenje rupa ili presecanje.** Primene, za koje električni alat nije predviđen, mogu prouzrokovati opasnosti i telesne povrede.
- ▶ **Ovaj električni alat nemojte da modifikujete tako da radi na način koji proizvođač alata nije eksplicitno konstruisao i specificirao.** Takva modifikacija može dovesti do gubitka kontrole i izazvati teške povrede.
- ▶ **Ne upotrebljavajte pribor koji nije razvijen i dozvoljen posebno za ovaj električni alat od strane proizvođača.** Sama mogućnost pričvršćivanja pribora na Vaš električni alat ne garantuje njegovu sigurnu upotrebu.
- ▶ **Dozvoljeni broj obrtaja alata za umetanje mora biti barem toliko visok kao najviši broj obrtaja naveden na električnom alatu.** Pribor, koji se okreće većim brojem obrtaja od dopuštenog, može se razbiti i odleteti okolo.
- ▶ **Spoljašnji prečnik i debljina alata za umetanje mora odgovarati dimenzijama Vašeg električnog alata.** Neispravno dimenzionirani alati za umetanje ne mogu se dovoljno izolovati ili kontrolisati.
- ▶ **Alati za umetanje sa navojem moraju tačno naleći na navoj brusnog vretena. Kod alata za umetanje, koji se montiraju pomoću prirubnice, prečnik rupe alata za umetanje mora odgovarati ulaznom prečniku prirubnice.** Alati za umetanje, koji se ne pričvrste tačno na električni alat okreću se nepravilno, jako vibriraju i mogu dovesti do gubitka kontrole.
- ▶ **Ne upotrebljavajte oštećene alate za umetanje. Pre svake upotrebe kontrolišite alate za umetanje poput brusnih ploča u pogledu krhotina i napuklina, brusnih diskova u pogledu napuklina, trošenja ili jake istrošenosti, žičanih četki u pogledu labavih ili polomljenih žica. Ako se električni alat ili alat za umetanje sruši, proverite da li se ošteti ili upotrebite neoštećeni alat za umetanje. Ako ste alat za umetanje proverili i umetnuli, Vi i osobe u Vašoj blizini morate zadržavati van ravni rotirajućeg alata za umetanje i pustiti da uređaj radi jedan minut sa najvišim brojem obrtaja. Oštećeni alati za umetanje će se u tom periodu testiranja obično polomiti.**
- ▶ **Nosite ličnu zaštitnu opremu. U zavisnosti od upotrebe, koristite kompletan štitnik za lice, štitnik za oči ili zaštitne naočare. Ukoliko je primereno, nosite masku za zaštitu od prašine, zaštitne slušalice, zaštitne rukavice ili posebnu kecelju, koja brusne krhotine i krhotine materijala drži dalje od Vas.** Oči treba da budu zaštićene od letećih stranih tela, koja nastaju prilikom različitih načina upotrebe. Maska za zaštitu od prašine i respirator moraju filtrirati prašinu nastalu prilikom upotrebe. Ako ste dugo izloženi buci, možete pretrpeti gubitak sluha.
- ▶ **Kod drugih osoba pazite na sigurnu udaljenost od Vašeg područja rada. Svako, ko ulazi u područje rada, mora nositi ličnu zaštitnu opremu.** Krhotine predmeta obrade ili polomljenih alata za umetanje mogu odleteti i prouzrokovati telesne povrede čak i izvan neposrednog područja rada.
- ▶ **Električni alat držite samo za izolirane prihvatne površine ako izvodite radove kod kojih alat za umetanje može da udari o sakrivene strujne vodove ili o vlastiti mrežni kabl.** Kontakt sa provodljivim vodom može pod napon staviti i metalne delove uređaja i dovesti do električnog udara.
- ▶ **Mrežni kabl držite dalje od alata za umetanje, koji se obrću.** Ako izgubite kontrolu nad uređajem, može se prerezati ili zahvatiti mrežni kabl i vaše ruke mogu doći u područje rotirajućeg alata za umetanje.



- ▶ **Električni alat nikada ne odlažite pre nego što se alat za umetanje u potpunosti ne zaustavi.** Rotirajući alat za umetanje može doći u kontakt sa površinom za odlaganje, pri čemu možete izgubiti kontrolu nad električnim alatom.
- ▶ **Ne dozvolite da električni alat radi tokom prenošenja.** Vaša se odeća može zahvatiti slučajnim kontaktom sa obrtnim alatom za umetanje i električni alat se može zabiti u Vaše telo.
- ▶ **Redovno čistite ventilacione proreze Vašeg električnog alata.** Ventilator motora uvlači prašinu u kućište, a jaka akumulacija metalne prašine može uzrokovati električne opasnosti.
- ▶ **Električni alat ne upotrebljavajte u blizini zapaljivih materijala.** Varnice mogu zapaliti te materijale.
- ▶ **Ne upotrebljavajte alate za umetanje, koji zahtevaju tečna rashladna sredstva.** Upotreba vode ili drugog tekućeg rashladnog sredstva može dovesti do električnog udara.

Povratni udarac i odgovarajuće sigurnosne napomene

Povratni udarac je iznenadna reakcija zbog zaglavljenog ili blokiranog obrtnog alata za umetanje kao što su brusna ploča, brusni tanjir, žičana četka itd., zaglavljenje ili blokiranje dovodi do trenutnog zaustavljanja rotirajućeg alata za umetanje. Time se nekontrolisani električni alat ubrzava u suprotnom smeru obrtanja alata za umetanje na mestu blokade.

Ako se npr. brusna ploča zaglavi ili zablokira u predmetu obrade, može se zahvatiti ivica brusne ploče, koja prodire u predmet obrade, a brusna ploča pritom može pući ili prouzrokovati povratni udarac. Brusna ploča se tada kreće prema operateru ili odmiče od njega i zavisnosti od smera obrtanja ploče na mestu blokade. Brusne ploče mogu se slomiti i u ovom slučaju.

Povratni udarac je posledica nepravilne ili neispravne upotrebe električnog alata. Može se sprečiti odgovarajućim preventivnim merama, od kojih su neke dole navedene.

- ▶ **Čvrsto držite električni alat obema rukama i svoje telo i ruke dovedite u položaj u kojem možete prihvatiti sile povratnog udara.** Ako postoji, uvek upotrebljavajte dodatni rukohvat kako biste imali što veću kontrolu nad silama povratnog udara ili reakcijskim momentima pri radu uz visoki broj obrtaja. Rukovalac može odgovarajućim preventivnim merama ovladati silama povratnog udara i reakcijskim silama.
- ▶ **Svoju ruku nikada ne dovodite u blizinu obrtnih alata za umetanje.** Alat za umetanje bi se kod povratnog udara mogao pomicati preko Vaše ruke.
- ▶ **Izbegavajte da se vaše telo nalazi u području u kojem bi se električni alat mogao pomicati usled delovanja povratnog udara.** Povratni udarac pokreće električni alat u smeru suprotnom od kretanja brusne ploče na mestu blokade.
- ▶ **Posebno oprezno radite u području uglova, oštih ivica itd. sprečite da se alati za umetanje odbiju od predmeta obrade ili u njemu zaglave.** Rotirajući alat za umetanje je sklon zaglavlivanju kod uglova, oštih ivica ili prilikom odskakanja. To prouzrokuje gubitak kontrole ili povratni udarac.
- ▶ **Ne upotrebljavajte lančani ili nazubljeni list testere kao i segmentiranu dijamantsku ploču sa više od 10 mm širokim prorezima.** Takvi električni alati često prouzrokuju povratni udarac ili gubitak kontrole nad električnim alatom.

Dodatne sigurnosne napomene o brušenju i presecanju:

- ▶ **Upotrebljavajte isključivo brusna tela, koja su dozvoljena za Vaš električni alat i zaštitnu haubu predviđenu za to brusno telo.** Brusna tela, koja nisu predviđena za električni alat, ne mogu se dovoljno izolirati i nesigurna su.
- ▶ **Kolenaste brusne ploče treba montirati tako da njihova klizna površina ne prelazi preko ravni ivice zaštitne haube.** Nestručno montirana brusna ploča koja prelazi preko ravni ivice zaštitne haube ne može biti dovoljno zakrivljena.
- ▶ **Zaštitna hauba mora da bude sigurno postavljena na električnom alatu, a radi najveće mere sigurnosti podešena tako da što manji deo brusnog tela bude otvoren i okrenut prema rukovaocu.** Zaštitna hauba pomaže da rukovaoci koji rade sa alatom budu zaštićeni od krhotina, slučajnog kontakta sa brusnim telom i iskrama, koje bi mogle da zapale odeću.
- ▶ **Brusna tela smeju se koristiti samo za dozvoljene mogućnosti upotrebe. Na primer: brušenje nikada ne obavljajte kamenom površinom rezne ploče.** Ploče za presecanje su namenjene rezanju materijala ivicom ploče. Mogu se slomiti usled bočnog delovanja sile.
- ▶ **Uvek upotrebljavajte neoštećenu steznu prirubnicu pravilne veličine i oblika za brusnu ploču, koju ste odabrali.** Odgovarajuće prirubnice štite brusnu ploču i tako smanjuju opasnost od pucanja brusne ploče. Prirubnice za rezne ploče mogu se razlikovati od prirubnica za druge brusne ploče.
- ▶ **Ne upotrebljavajte istrošene brusne ploče velikih električnih alata.** Brusne ploče za velike električne alate nisu konstruisane za veći broj obrtaja manjih električnih alata i mogu se polomiti.
- ▶ **Uvek upotrebljavajte zaštitni poklopac namenjen odgovarajućoj primeni kada koristite brusne alate koji se mogu koristiti dva puta.** Upotreba pogrešnog zaštitnog poklopca nudi nedovoljnu zaštitu, što može da dovede do teških povreda.



Posebne sigurnosne napomene za brušenje brusnim papirom:

- ▶ **Koristite brusne listove samo u odgovarajućoj veličini. Sledite podatke proizvođača o veličini brusnog lista.** Brusni listovi, koji predaleko štrče izvan brusnog tanjira, mogu da prouzrokuju povrede kao i da dovedu do blokiranja, kidanja brusnih listova ili do povratnog udara.

2.3 Dodatne sigurnosne napomene**Sigurnost ljudi**

- ▶ Manipulacije ili promene na uređaju nisu dozvoljene.
- ▶ Rukohvati moraju biti suvi, čisti, bez ostataka ulja i masti.
- ▶ Uverite se da je bočna drška pravilno montirana i da je odgovarajuće pričvršćena. Uređaj uvek držite čvrsto sa obe ruke za predviđene rukohvate.
- ▶ Zbog bolje cirkulacije krvi u prstima napravite pauze u radu i uradite vežbe za opuštanje prstiju.
- ▶ Uređaj nije namenjen za slaba neobučena lica.
- ▶ Uređaj držite van domašaja dece.
- ▶ Izbegavajte dodir sa rotirajućim delovima. Uređaj uključite tek u području rada. Dodirivanje rotirajućih delova, posebno rotirajućih alata, može dovesti do povreda.
- ▶ Prilikom brušenja može da nastane opasna brusna prašina. Pre početka rada utvrdite klasu opasnosti prašine koja nastaje pri brušenju. Koristite usisivač sa zvanično dozvoljenom klasifikacijom zaštite, koja odgovara lokalnim propisima o zaštiti protiv prašine.
- ▶ Prašina materijala kao što su premaz koji sadrži olovo, neke vrste drveta, beton / zidina / stena koja sadrži kvarc i minerale kao i metal mogu da budu štetni po zdravlje. Dodirivanje ili udisanje prašine mogu prouzrokovati alergijske reakcije i/ili bolesti disajnih puteva korisnika ili osoba koje se nalaze u blizini. Određena vrsta prašine kao što su hrastova ili bukova prašina mogu prouzrokovati kancer, naročito kada su u spoju sa dodacima za obradu drveta (hromat, sredstvo za zaštitu drveta). Materijalom koji sadrži azbest sme rukovati samo stručno osoblje. **Po mogućstvu upotrebite usisavanje prašine. Kako biste postigli visok stepen usisavanja prašine, upotrebljavajte adekvatan mobilni otprašivač. Po potrebi nosite zaštitnu masku za lice, koja je adekvatna za određeni tip prašine. Pobrinite se za dobru ventilaciju radnog mesta. Obratite pažnju na propise koji važe u Vašoj zemlji vezano za materijale koji se obrađuju.**
- ▶ Pažljivo uklonite delove koji se nalaze ispred, kao npr. eksere, šrafove itd. pre nego što počnete sa brušenjem.
- ▶ Prilikom brušenja mogu da nastanu varnice. Vodite računa o tome, da niko ne bude ugrožen.

Brižljivo rukovanje i upotreba električnih alata

- ▶ Pre stavljanja u pogon proverite, kao i nakon pauza na radu, da je radni alat učvršćen.

Električna sigurnost

- ▶ Pre početka rada detektorom metala ispitajte ima li u području rada skrivenih električnih vodova, gasnih i vodovodnih cevi. Spoljašnji metalni delovi uređaja mogu biti pod naponom ako ste npr. nehotice oštetili električni vod. To predstavlja ozbiljnu opasnost od električnog udara.
- ▶ Redovno kontrolišite priključni vod uređaja i u slučaju oštećenja treba da ga zameni ovlašćeni stručnjak. Ukoliko je priključni vod električnog alata oštećen, isti mora biti zamenjen specijalno pripremljenim priključnim vodom, koji se može nabaviti u servisu za kupce. Redovno kontrolišite produžne vodove i zamenite ih, ukoliko su oštećeni. Ne dodirujte oštećeni mrežni odnosno produžni kabl. Izvucite mrežni utikač iz utičnice. Oštećeni priključni i produžni kablovi predstavljaju opasnost od električnog udara.
- ▶ Neka zaprljane uređaje kod učestale obrade provodljivih materijala u redovnim vremenskim intervalima proveriti Hilti servis. Prašina provodnih materijala, koja se nakuplja na površini uređaja, ili tečnost mogu pod nepovoljnim uslovima dovesti do električnog udara.

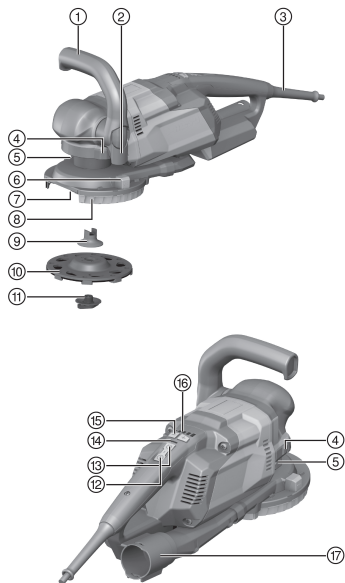
Lična bezbednost

- ▶ Pobrinite se za dobro provetravanje radnog mesta. Preporučuje se nošenje zaštitne maske sa klasom filtera P2.
- ▶ Dijamantski brusni lonac, delovi zaštitnog poklopca ili uređaja mogu da se zagreju prilikom upotrebe. Ove delove dodirujte samo sa zaštitnim rukavicama, kako biste izbegli opekotine.



3 Opis

3.1 Pregled proizvoda



- ① Bočni rukohvat
- ② Bočni rukohvat sa steznom polugom
- ③ Mrežni kabl
- ④ Taster za deblokadu lučnog držača
- ⑤ Podešavanje visine zaštitne haube
- ⑥ Poluga za podešavanje za otvor segmenta
- ⑦ Otvor segmenta
- ⑧ Zaštitna hauba sa zaptivačem lamele
- ⑨ Prihvatna priрубnica
- ⑩ Dijamantska lončasta ploča
- ⑪ Brzostezna navrtka **Keyless**
- ⑫ Taster za uključivanje/isključivanje
- ⑬ Taster za fiksiranje trajnog rada
- ⑭ LED prikaz rada
- ⑮ Dugme za izbor brzine
- ⑯ Prikaz brzine
- ⑰ Priključni nastavci za otprašivač

3.2 Namenska primena

Opisani proizvod je dijamantska brusilica na električni pogon za suvo i fino brušenje mineralnih podloga. Koristite dijamantsku brusilicu samo u kombinaciji sa otprašivačem.

Brusilica je isključivo namenjena za suvo skidanje nepremazanih mineralnih podloga, kao i tankih premaza na betonu i sličnih mineralnih podloga sa maksimalnom debljinom premaza od 3 mm (0,12 inča).

3.3 Nedoželjena pogrešna upotreba

Ne upotrebljavajte alat za umetanje koji nije dozvoljen za proizvod. Između ostalog, u to spadaju rezni diskovi, dijamantski rezni diskovi i žičane četke.

Ne upotrebljavajte proizvod nikada za mokro brušenje, ne brusite predstojeće objekte poput šrafova ili eksera. Ne upotrebljavajte proizvod sa zatvorenim lamelama na poklopcu za prašinu, ne upotrebljavajte proizvod nikada bez usisivača.

Nikada ne upotrebljavajte brusnu ploču na nedozvoljenom broju obrtaja.

Elektrostatički naboj može da poremeti elektroniku proizvoda. Da biste sprečili elektrostatičke efekte, koristite antistatičko usisno crevo.

3.4 Sadržaj isporuke

Brusilica, uputstvo za upotrebu, prihvatna priрубnica, brzostezna navrtka **Keyless**.

Ostale, za vaš proizvod odobrene sistemske proizvode pronađite u vašoj **Hilti Store** ili na: www.hilti.group

4 Tehnički podaci



Nominalni napon i frekvenciju kao i/ili nominalni prihvat odn. nominalnu struju možete pogledati na vašoj identifikacionoj pločici specifičnoj za zemlju.



Prilikom režima rada na generatoru ili transformatoru njegova izlazna snaga mora da bude najmanje duplo veća od dimenzioniranog prihvata koji je naveden na identifikacionoj pločici uređaja. Radni napon transformatora ili generatora mora u svakom trenutku da bude između +5% i -15% dimenzioniranog napona uređaja.

Težina prema EPTA proceduri 01	5,6 kg
Broj obrtaja u minuti (Nivo 1)	3.300/min
Broj obrtaja u minuti (Nivo 2)	4.125/min
Broj obrtaja u minuti (Nivo 3)	4.950/min
Broj obrtaja u minuti (Nivo 4)	5.775/min
Broj obrtaja u minuti (Nivo 5)	6.600/min
Referentni broj obrtaja u praznom hodu	7.000/min
Prečnik ploče	150 mm
Debljina ploče	4 mm ... 4,5 mm

4.1 Informacije o šumu i vrednosti vibracija prema EN 62841

U ovim uputstvima navedene vrednosti pritiska zvuka i vibracija su izmerene u skladu sa normiranim postupkom merenja i možete zajedno da ih koristite za poređenje električnih alata. Takođe su primereni za preliminarnu procenu ekspozicija.

Navedeni podaci se odnose primarne primene električnog alata. Ako se električni alat inače koristi za druge primene sa alatima za umetanje koji se razlikuju ili nisu dovoljno dobro održavani, podaci se mogu razlikovati. To može znatno povećati ekspozicije tokom celokupnog radnog veka.

Za tačnu procenu ekspozicija treba uzeti u obzir i vremena, tokom kojih je uređaj bio isključen ili je radio, ali se zapravo nije koristio. To može znatno smanjiti ekspozicije tokom celokupnog radnog veka.

Odredite dodatne sigurnosne mere za zaštitu korisnika od delovanja zvuka i/ili vibracija kao npr.: održavanje električnog alata i alata za umetanje, održavanje toplih ruku, organizacija tokova rada.

Informacije o šumu

Nivo jačine buke (L_{WA})	102 dB(A)
Nesigurnost nivoa zvučne snage (K_{WA})	3 dB(A)
Nivo emisije zvučnog pritiska (L_{pA})	91 dB(A)
Nesigurnost nivoa zvučnog pritiska (K_{pA})	3 dB(A)

Informacije o vibracijama

Vrednost emisije vibracija kod brušenja betona ($a_{h, CG}$)	10,5 m/s ²
Vrednost emisije vibracija kod brušenja površina ($a_{h, AG}$)	5,6 m/s ²
Nesigurnost (K)	1,5 m/s ²

5 Priprema za rad

OPREZ

Opasnost od povređivanja! Nesmotreno pokretanje proizvoda.

- ▶ Izvucite mrežni utikač pre podešavanja uređaja ili zamene delova pribora.

Obratite pažnju na bezbednosne i upozoravajuće napomene koje se nalaze u ovoj dokumentaciji i na proizvodu.

5.1 Montiranje alata za umetanje

OPREZ

Opasnost od oštećenja i povrede usled oštećenog brzosteznog zavrtnja Keyless. Brzostezni zavrtnj Keyless može da se polomi ukoliko ga previše zategnete.

- ▶ Za zatezanje brzosteznog zavrtnja **Keyless** nikad nemojte koristiti alat. Isključivo ga zavrćite rukom.

1. Očistite prihvatnik alata.
2. Postavite prihvatnu priрубnicu na vreteno i umetnite prihvatnu priрубnicu.



3. Umetnite alat za umetanje na snop za centriranje prihvatne pribuvice.
4. Zavrnite brzostezni zavrtanj na pogonsko vreteno i pritegnite ga ručno.

5.2 Demontiranje alata za umetanje

1. Otпустite steznu navrtku.
2. Demontirajte namenski alat.

5.3 Postavljanje bočnog rukohvata

1. Da biste otpustili bočni rukohvat, otvorite steznu polugu.
2. Podesite bočni rukohvat u željeni položaj.
3. Zatvorite steznu polugu.

5.4 Podešavanje štitnika

Preduslov: Brusilica je isključena.

1. Postavite brusilicu na brusnu ploču.
2. Podesite visinu pomoću podešavanja visine.
 - ▶ **Optimalna visina:** otprilike 1 mm odstojanja između lamela i površine.
3. Ako radite duž ugla, okrenite otvor segmenta zaštitne haube u željeni položaj.
4. Zatvorite ponovo otvor segmenta, pošto ste završili radove duž ugla.

5.5 Biranje brzine

1. Izaberite jednu brzinu na prekidaču za izbor brzine u zavisnosti od alata za umetanje i tvrdoće podloge.



Izbor brzine je moguć samo kada je uređaj priključen na strujnu mrežu.

2. Koristite 1. brzinu za skidanje mekih mineralnih podloga, kao npr. farbe sa cementnog maltera, za poboljšano usisavanje prašine i lakše upravljanje uređajem prilikom skidanja slojeva na mekim podlogama.
3. Koristite 5. brzinu za skidanje sa tvrdih mineralnih podloga poput betona, estriha ili kamena, kako biste iskoristili potpunu snagu radnog alata.

6 Radovi

6.1 Uključivanje



OPREZ

Opasnost od povrede. Nedovoljno pričvršćeni namenski alat može da se otpusti.

- ▶ Pre svake upotrebe proverite, da je namenski alat siguran pričvršćen.

1. Priključite brusilicu na građevinski usisivač.
2. Podignite uređaj od radne površine.
3. Držite pritisnut prekidač za uključivanje / isključivanje.
 - ▶ Kontrolna LED lampica tastera za fiksiranje treperi.
4. Pritisnite taster za fiksiranje da biste trajno uključili brusilicu.



Aktiviranje tastera za fiksiranje mora uslediti u okviru jedne sekunde.

6.2 Izvođenje probnog rada sa novom dijamantskom lončastom pločom



OPREZ

Opasnost od povreda! Oštećeni brusne ploče mogu da se otkače.

- ▶ Zaštitite brusne ploče od udaraca, udara i masnoće.
- ▶ Ne upotrebljavajte vibrirajuće brusne ploče.
- ▶ Pustite da brusilica radi najmanje 1 minut bez opterećenja.



6.3 Brušenje

1. Izaberite brzinu. → Strana 237
2. Uključite brusilicu. → Strana 237
3. Prisolnite uređaj sa alatom za umetanje i pomerajte ga tamo vamo.
4. Radite umerenim pritiskom i ne pritiskajte uređaj u materijal.
5. Prilikom obrađivanja po naročito tvrdim, mineralnim podlogama, npr. betona sa udelom šljunka, dijamantski brusni lonac može da se pregreje i time ošteti. U ovom slučaju prekinite brušenje i pustite dijamantski disk za brušenje da se u praznom hodu vrti kratko vreme da bi se ohladio.

6.4 Isključivanje

- ▶ Da biste isključili alat, pritisnite taster za fiksiranje ili prekidač za uključivanje-isključivanje.

7 Nega i održavanje

UPOZORENJE

Opasnost od električnog udara! Nega i održavanje uređaja dok je mrežni utikač utaknut može da dovede to teških povreda i opekotina.

- ▶ Izvucite mrežni utikač pre radova na nezi i održavanju!

Nega

- Čvrsto prionulu prljavštinu pažljivo uklonite.
- Prореze za ventilaciju oprezno očistite suvom četkom.
- Čistite kućište samo sa malo nakvašenom krpom za čišćenje. Ne upotrebljavajte sredstva za negu na bazi silikona, jer mogu nagrasti plastične delove.

Održavanje

UPOZORENJE

Opasnost od strujnog udara! Nestručne popravke na električnim delovima mogu da dovedu do teških povreda i opekotina.

- ▶ Popravke električnih delova sme obavljati samo električar.
- Redovno proveravajte da li je došlo do oštećenja na vidljivim delovima alata i funkcionisanju elemenata za besprekorno korišćenje.
- U slučaju da proizvod ima oštećenja i/ili funkcionalne smetnje, ne koristite ga. Odmah odnesite uređaj u **Hilti** servis na popravku.
- Posle radova na nezi i održavanju, priključite svu zaštitnu opremu i proverite da li funkcioniše.



Za siguran režim rada upotrebljavajte samo originalne rezervne delove i potrošne materijale. Rezervne delove, potrošni materijal i pribor koji smo odobrili za vaš proizvod naći ćete u okviru **Hilti Store** ili na: www.hilti.group.

7.1 Čišćenje zaštitnog poklopca i usisnog kanala

1. Demontirajte alat za umetanje. → Strana 237
2. Skinite prihvatnu prirubnicu sa vretena.
3. Polugu za podešavanje visine postavite u sredinu.
4. Pritisnite oba tastera za deblokadu i povucite lučni držač ka napred.
5. Izvadite zaštitnu haubu iz uređaja tako što ćete je povući prema dole.
6. Uklonite usisni kanal sa priključnog nastavka.
7. Redovno čistite zaštitnu haubu, usisni kanal i priključni nastavak.
8. Povežite usisni kanal sa nastavkom za priključivanje. Pri tome vodite računa o pravilnom uklapanju O-prstena.
9. Povežite zaštitnu haubu sa usisnim kanalom. Pri tome vodite računa o pravilnom uklapanju O-prstena. Pomerite zaštitni poklopc preko vretena u uređaj.
10. Pričvrstite zaštitnu haubu pomoću lučnog držača. Uvek vodite računa da akumulatorska baterija lučni držač pravilno naleže.
11. Montirajte alat za umetanje. → Strana 236



7.2 Zamena lamela



Zamenite lamele, ako su ishabane.

1. Demontirajte alat za umetanje. → Strana 237
2. Izvucite lamele iz zaštitne haube. Ukoliko je neophodno, koristite klešta.
3. Pritisnite nove lamele u žleb zaštitne haube dok ne ulegnu.
4. Montirajte alat za umetanje. → Strana 236

8 Transport i skladištenje

Transport

- ▶ Ovaj proizvod nemojte da prevozite sa priključenim alatom.
- ▶ Obratite pažnju na bezbedno stajanje prilikom transporta.
- ▶ Nakon svakog transporta proverite da li je došlo do oštećenja na vidljivim delovima i da li elementi za rukovanje besprekorno funkcionišu.

Skladištenje

- ▶ Proizvod skladištite uvek sa izvučenim mrežnim utikačem.
- ▶ Proizvod skladištite na mestu koje je suvo i nepristupačno deci i neovlašćenim osobama.
- ▶ Nakon dužeg skladištenja proverite da li je došlo do oštećenja na vidljivim delovima i da li elementi za rukovanje besprekorno funkcionišu.

9 Dodatne informacije

Dodatne informacije o rukovanju, tehnici, životnoj sredini i reciklaži možete pronaći na sledećem linku: qr.hilti.com/manual/?id=2240961

Ovim link ćete pronaći čak i na kraju šine dokumentaciji od QR kod.

10 Zbrinjavanje otpada

Hilti uređaji su sa velikim udelom proizvedeni od reciklažnih materijala. Preduslov za ponovnu upotrebu je stručna podela materijala. U mnogim zemljama **Hilti** predaje Vaš stari uređaj na reciklažu. Pitajte **Hilti** servis za klijente ili Vašeg konsultanta za prodaju.



- ▶ Električne alate, elektronske uređaje i akumulatorske baterije ne odlažite u kućne otpatke!

11 Garancija proizvođača

- ▶ Ukoliko imate pitanja o uslovima garancije, obratite se lokalnom **Hilti** partneru.

Русский

1 Указания к документации

1.1 Об этом документе



Импортер и уполномоченная изготовителем организация

- (RU) Российская Федерация
АО "Хилти Дистрибушн ЛТД", 141402, Московская область, г. Химки, ул. Ленинградская, стр. 25
- (BY) Республика Беларусь
222750, Минская область, Дзержинский район, Р-1, 18-й км, 2 (около д. Слободка), помещение 1-34



- (KZ) Республика Казахстан
Республика Казахстан, индекс 050057, г. Алматы, ул. Тимирязева 42, павильон 15-9
Қазақстан Республикасы, 050057, Алматы қ., Тимирязев көшесі, 15-9 павильоны
- (AM) Республика Армения
ООО Эйч-Кон, Республика Армения, г. Ереван, ул. Бабаяна 10/1

Страна производства: см. маркировочную табличку на оборудовании.

Дата производства: см. маркировочную табличку на оборудовании.

Соответствующий сертификат можно найти по адресу: www.hilti.ru

Специальных требований к условиям хранения, транспортировки и использования, кроме указанных в руководстве по эксплуатации, нет.

Срок службы изделия составляет 5 лет.

- Ознакомьтесь с этим документом перед началом работы. Это является залогом безопасной работы и бесперебойной эксплуатации.
- Соблюдайте указания по технике безопасности и предупреждающие указания, приводимые в данном документе и на изделии.
- Храните руководство по эксплуатации всегда рядом с электроинструментом и передавайте электроинструмент будущим владельцам только вместе с этим руководством.

1.2 Пояснение к знакам (условным обозначениям)

1.2.1 Предупреждающие указания

Предупреждающие указания служат для предупреждения об опасностях при обращении с машиной. Используются следующие сигнальные слова:

ОПАСНО

ОПАСНО !

- ▶ Общее обозначение непосредственной опасной ситуации, которая влечет за собой тяжелые травмы или смертельный исход.

ПРЕДУПРЕЖДЕНИЕ

ПРЕДУПРЕЖДЕНИЕ !

- ▶ Общее обозначение потенциально опасной ситуации, которая может повлечь за собой тяжелые травмы или смертельный исход.





ОСТОРОЖНО

ОСТОРОЖНО !

- ▶ Общее обозначение потенциально опасной ситуации, которая может повлечь за собой травмы или повреждение оборудования (материальный ущерб).

1.2.2 Символы, используемые в руководстве

В этом руководстве используются следующие символы:

	Соблюдать руководство по эксплуатации
	Указания по эксплуатации и другая полезная информация
	Обращение с материалами, пригодными для вторичной переработки
	Не выбрасывайте электроустройства и аккумуляторы вместе с обычным мусором!

1.2.3 Символы на изображениях

На изображениях используются следующие символы:

- 2** Эти цифры указывают на соответствующее изображение в начале данного руководства.



3	Нумерация на изображениях отображает порядок выполнения рабочих операций и может отличаться от нумерации, используемой в тексте.
	Номера позиций используются в обзорном изображении. В обзоре изделия они указывают на номера в экспликации.
	Этот знак должен привлечь особое внимание пользователя при обращении с изделием.

1.3 Символы в зависимости от изделия

1.3.1 Символы на изделии

На изделии могут использоваться следующие символы:

	Используйте защитные очки
	Используйте защитную каску
	Используйте защитные наушники!
	Используйте защитные перчатки!
	Используйте респиратор
	Надевайте защитную одежду
	Опасность вследствие удара электрического тока.
	Опасность заземления частей тела.
	Предупреждение о горячей поверхности
RPM	оборотов в минуту (об/мин)
n	Номинальная частота вращения
∅	Диаметр
	Переменный ток
	Класс защиты II (двойная изоляция)
	Устройство поддерживает технологию NFC, совместимую с платформами iOS и Android.
	Используйте боковую рукоятку
	Соответствующая маркировка на изделии подтверждает, что это изделие было сертифицировано данным органом сертификации для использования в США и Канаде в соответствии с действующими нормами.

1.4 Информация о шлифмашине

Шлифмашины предназначены для профессионального использования, поэтому они должны обслуживаться и ремонтироваться только уполномоченным и обученным персоналом. Этот персонал должен пройти специальный инструктаж по технике безопасности. Использование шлифмашины и ее оснастки не по назначению или ее эксплуатация необученным персоналом могут представлять опасность.

Типовое обозначение и серийный номер указаны на заводской табличке.



- ▶ Перепишите серийный номер в нижеприведенную табличную форму. Данные шлифмашины необходимы при обращении в наше представительство или сервисный центр.

Указания к изделию

Тип:	DGH 150
Поколение:	01
Серийный номер:	

1.5 Декларация соответствия нормам

Настоящим фирма-изготовитель с полной ответственностью заявляет, что данное изделие соответствует действующим директивам и нормам. Копию декларации соответствия нормам см. в конце этого документа.

Техническая документация (оригиналы) хранится здесь:

Hilti Entwicklungsgesellschaft mbH | Zulassung Geräte | Hiltistraße 6 | 86916 Kaufering, Германия

2 Безопасность**2.1 Общие указания по технике безопасности для электроинструментов**

⚠ ПРЕДУПРЕЖДЕНИЕ Изучите все указания по технике безопасности, инструкции, иллюстрации и технические данные, которые прилагаются к данному электроинструменту. Несоблюдение приводимых ниже указаний может привести к поражению электрическим током, пожару и/или тяжелым травмам.

Сохраните все указания по технике безопасности и инструкции для следующего пользователя.

Используемый далее термин «электроинструмент» относится к электроинструменту, работающему от электрической сети (с кабелем электропитания) и от аккумулятора (без кабеля электропитания).

Безопасность рабочего места

- ▶ Следите за чистотой и хорошей освещенностью на рабочем месте. Беспорядок на рабочем месте или плохое освещение могут привести к несчастным случаям.
- ▶ Не используйте электроустройство/электроинструмент во взрывоопасной зоне, где имеются горючие жидкости, газы или пыль. При работе электроустройство/электроинструмент искрит, и искры могут воспалить пыль или пары/газы.
- ▶ Не разрешайте детям и посторонним приближаться к работающему электроустройству/электроинструменту. Отвлекаясь от работы, можно потерять контроль над электроустройством/электроинструментом.

Электрическая безопасность

- ▶ Соединительная вилка электроинструмента должна соответствовать розетке электросети. Не изменяйте конструкцию вилки! Не используйте переходные вилки с электроинструментами с защитным заземлением. Использование оригинальных вилок и соответствующих им розеток снижает риск поражения электрическим током.
- ▶ Избегайте непосредственного контакта с заземленными поверхностями, например с трубами, отопительными приборами, газо-/электропластинами и холодильниками. При контакте с заземленными предметами возникает повышенный риск поражения электрическим током.
- ▶ Предохраняйте электроинструменты от дождя или воздействия влаги. В результате попадания воды в электроинструмент возрастает риск поражения электрическим током.
- ▶ Не используйте кабель электропитания не по назначению, например для переноски электроинструмента, его подвешивания или для выдергивания вилки из розетки электросети. Защищайте кабель электропитания от воздействий высоких температур, масла, острых кромок или вращающихся деталей/узлов. В результате повреждения или схлестывания кабелей электропитания повышается риск поражения электрическим током.
- ▶ Если работы с электроинструментом выполняются на открытом воздухе, применяйте только удлинительные кабели, которые разрешено использовать вне помещений. Использование удлинительного кабеля, пригодного для использования вне помещений, снижает риск поражения электрическим током.
- ▶ Если избежать работы с электроинструментом в условиях влажности не представляется возможным, используйте автомат защиты от тока утечки. Использование автомата защиты от тока утечки снижает риск поражения электрическим током.



Безопасность персонала

- ▶ **Будьте внимательны, следите за своими действиями и серьезно относитесь к работе с электроинструментом. Не пользуйтесь электроинструментом, если вы устали или находитесь под действием наркотиков, алкоголя или медикаментов.** Незначительная ошибка при невнимательной работе с электроинструментом может стать причиной серьезного травмирования.
- ▶ **Используйте средства индивидуальной защиты и всегда надевайте защитные очки.** Использование средств индивидуальной защиты, например респиратора, защитной обуви на нескользящей подошве, защитной каски или защитных наушников, в зависимости от вида и условий эксплуатации электроинструмента, снижает риск травмирования.
- ▶ **Избегайте непреднамеренного включения электроинструмента. Убедитесь в том, что электроинструмент выключен, прежде чем подключить его к электропитанию и/или вставить аккумулятор, поднимать или переносить электроинструмент.** Ситуации, когда при переноске электроинструмента палец находится на выключателе или когда включенный электроинструмент подключается к электросети, могут привести к несчастным случаям.
- ▶ **Перед включением электроинструмента удалите регулировочные приспособления или гаечные ключи.** Рабочий инструмент или гаечный ключ, находящийся во вращающейся части электроинструмента, может стать причиной получения травм.
- ▶ **Старайтесь избегать неестественных поз при работе. Постоянно сохраняйте устойчивое положение и равновесие.** Это позволит лучше контролировать электроинструмент в непредвиденных ситуациях.
- ▶ **Носите спецодежду. Не надевайте очень свободную одежду или украшения. Оберегайте волосы, одежду и защитные перчатки от вращающихся узлов электроинструмента.** Свободная одежда, украшения и длинные волосы могут быть захвачены ими.
- ▶ **Если предусмотрено подсоединение устройств для удаления и сбора пыли, убедитесь в том, что они подсоединены и используются по назначению.** Использование пылеудаляющего аппарата снижает вредное воздействие пыли.
- ▶ **Не пребывайте в ложной уверенности в собственной безопасности и не пренебрегайте правилами техники безопасности для электроинструментов, даже если вы являетесь опытным пользователем электроинструмента.** Неосторожное обращение может в течение долей секунды стать причиной получения тяжелых травм.

Использование и обслуживание электроинструмента

- ▶ **Не допускайте перегрузки электроинструмента. Используйте электроинструмент, предназначенный именно для данной работы.** Соблюдение этого правила обеспечит более высокое качество и безопасность работы в указанном диапазоне мощности.
- ▶ **Не используйте электроинструмент с неисправным выключателем.** Электроинструмент, включение или выключение которого затруднено, представляет опасность и должен быть отремонтирован.
- ▶ **Прежде чем приступить к регулировке электроинструмента, замене принадлежностей или перед перерывом в работе выньте вилку из розетки и/или аккумулятор из электроинструмента.** Данная мера предосторожности позволит предотвратить непреднамеренное включение электроинструмента.
- ▶ **Храните неиспользуемые электроинструменты в местах, недоступных для детей. Не позволяйте использовать электроинструмент лицам, которые не ознакомлены с ним или не читали эти инструкции.** Электроинструменты представляют собой опасность в руках неопытных пользователей.
- ▶ **Бережно обращайтесь с электроинструментами и принадлежностями. Проверяйте безупречное функционирование подвижных частей, легкость их хода, целостность и отсутствие повреждений, которые могли бы отрицательно повлиять на работу электроинструмента. Сдавайте поврежденные части электроинструмента в ремонт до его использования.** Причиной многих несчастных случаев является несоблюдение правил технического обслуживания электроинструментов.
- ▶ **Необходимо следить за тем, чтобы режущие инструменты были острыми и чистыми.** Заклинивание содержащихся в надлежащем состоянии режущих инструментов происходит реже, ими легче управлять.
- ▶ **Применяйте электроинструмент, принадлежности (оснастку), рабочие инструменты и т. д. согласно данным указаниям. Учитывайте при этом рабочие условия и характер выполняемой работы.** Использование электроинструментов не по назначению может привести к опасным ситуациям.
- ▶ **Замасленные рукоятки и поверхности для хвата немедленно очищайте — они должны быть сухими и чистыми.** Скользкие рукоятки и поверхности для хвата не обеспечивают безопасное управление и контроль электроинструмента в непредвиденных ситуациях.



Сервис

- ▶ **Доверяйте ремонт своего электроинструмента только квалифицированному персоналу, использующему только оригинальные запчасти.** Этим обеспечивается поддержание электроинструмента в безопасном и исправном состоянии.

2.2 Указания по технике безопасности при выполнении любых работ**Общие указания по технике безопасности при шлифовании и шлифовании абразивной шкуркой:**

- ▶ **Этот электроинструмент предназначен для использования в качестве шлифмашины и инструмента для шлифования абразивной шкуркой.** Соблюдайте все указания по технике безопасности, инструкции, схемы и данные, полученные вами вместе с электроинструментом. Несоблюдение нижеприведенных указаний может привести к поражению электрическим током, пожару и/или серьезным травмам.
- ▶ **Этот электроинструмент не предназначен для крацевания, полирования, вырезания отверстий или абразивной резки кругом (абразивного отрезания).** Использование электроинструмента не по назначению может привести к возникновению опасных ситуаций и стать причиной травмирования.
- ▶ **Не переделывайте этот электроинструмент так, чтобы он работал не по назначению/с нарушением предписаний его производителя.** Такая переделка может привести к потере контроля и тяжелым травмам.
- ▶ **Не используйте принадлежности, которые не были разработаны и допущены изготовителем специально для этого электроинструмента.** То обстоятельство, что вам удалось закрепить какую-либо принадлежность на машине, не гарантирует вам его безопасной эксплуатации.
- ▶ **Предельно допустимая частота вращения, указанная на рабочем инструменте, не должна быть больше максимальной частоты вращения, указанной на электроинструменте.** Рабочий инструмент, вращающийся с частотой больше допустимой, может разрушиться.
- ▶ **Наружный диаметр и толщина рабочего инструмента должны соответствовать размерам электроинструмента.** Рабочие инструменты, размеры которых не соответствуют требуемым, не могут экранироваться или контролироваться в достаточной степени.
- ▶ **Рабочие инструменты с резьбой должны в точности подходить к шпинделю.** Диаметр посадочного отверстия рабочего инструмента, устанавливаемого с помощью фланца, должен соответствовать рабочему диаметру фланца. Рабочие инструменты, которые закреплены на электроинструменте неправильно, вращаются неравномерно, становятся причиной возникновения сильных вибраций и приводят к потере контроля.
- ▶ **Не используйте поврежденные рабочие инструменты.** Перед каждой эксплуатацией проверьте рабочие инструменты (шлифкруги) на сколы и трещины, опорные тарелки на трещины, износ или сильное истирание, проволочные щетки на излом или отрыв проволоки. После падения электроинструмента или рабочего инструмента проверьте их на отсутствие повреждений или выполните замену рабочего инструмента. При использовании вращающегося рабочего инструмента работающего с электроинструментом и рядом стоящие лица должны находиться на безопасном расстоянии от него. Необходимо дать поработать электроинструменту в течение минуты с максимальной частотой вращения. Неисправные рабочие инструменты выходят из строя чаще всего во время этого контрольного промежутка времени.
- ▶ **Используйте средства индивидуальной защиты. В зависимости от условий используйте защитную маску или защитные очки.** При необходимости надевайте респиратор, защитные наушники, защитные перчатки или специальный фартук, который защитит вас от мелких частиц обрабатываемого материала. Необходимо обеспечить защиту глаз от попадания частиц, образующихся при выполнении различных работ. Возникающая при работе пыль должна задерживаться пылезащитным фильтром респиратора. При слишком долгом воздействии сильного шума возможна потеря слуха.
- ▶ **Следите за тем, чтобы посторонние лица находились на безопасном расстоянии от рабочей зоны.** Любой человек, находящийся в рабочей зоне, должен использовать средства индивидуальной защиты. Обломки заготовки или осколки разломившихся рабочих инструментов могут отлетать в стороны и травмировать даже за пределами рабочей зоны.
- ▶ **При опасности повреждения рабочим инструментом скрытой электропроводки или кабеля электропитания электроинструмента держите электроинструмент за изолированные поверхности.** При контакте с токопроводящей линией металлические части электроинструмента также находятся под напряжением, что может привести к поражению электрическим током.
- ▶ **Держите кабель электропитания на безопасном расстоянии от вращающихся рабочих инструментов.** В случае потери контроля над электроинструментом кабель электропитания может быть перерезан, а ваша рука затянута в зону вращения рабочего инструмента.



- ▶ **Не кладите электроинструмент до полной остановки рабочего инструмента.** Вращающийся рабочий инструмент может соприкоснуться с опорной поверхностью, вследствие чего вы можете потерять контроль над электроинструментом.
- ▶ **Не допускайте включения электроинструмента во время его переноски.** Вращающийся рабочий инструмент может случайно захватить края вашей одежды и при последующем вращении травмировать вас.
- ▶ **Регулярно очищайте вентиляционные прорези электроинструмента.** Повышенная концентрация металлической пыли, засасываемой в корпус двигателя, может создать опасность поражения электрическим током.
- ▶ **Не используйте электроинструмент вблизи воспламеняющихся материалов.** Попадание искр может воспалить подобные материалы.
- ▶ **Не используйте рабочие инструменты, для эксплуатации которых требуется применение смазочно-охлаждающих жидкостей.** Использование воды или других охлаждающих жидкостей может привести к опасности поражения электрическим током.

Отдача и соответствующие указания по технике безопасности

Отдача представляет собой неожиданную реакцию, возникающую при заедании или блокировке вращающегося рабочего инструмента (шлифкруга, тарельчатого шлифкруга, проволочной щетки и т. д.). Заедание или блокировка приводят к внезапной остановке вращающегося рабочего инструмента. Из-за противоположного направления вращения рабочего инструмента в месте блокировки происходит неконтролируемое движение электроинструмента.

При заедании или блокировке шлифкруга в заготовке кромка шлифкруга, погружаемая в заготовку, может застревать, что приводит к разлому круга или вызывает отдачу. При этом шлифкруг движется либо в направлении оператора, либо от него (в зависимости от направления вращения круга в момент блокировки). Это может также вызвать разрушение шлифкруга.

Отдача является следствием неправильного или ошибочного использования электроинструмента. При соблюдении нижеприведенных мер предосторожности этого можно избежать.

- ▶ **Надежно держите машину двумя руками, приняв такое положение, при котором вы сможете амортизировать ее отдачу. Всегда используйте дополнительную рукоятку (при ее наличии), чтобы максимально контролировать отдачу или реактивные моменты, возникающие при разгоне электродвигателя.** При условии соблюдения соответствующих мер предосторожности оператор может контролировать отдачу и реактивный момент.
- ▶ **Не приближайте кисти рук к вращающимся рабочим инструментам.** При отдаче рабочий инструмент может их зацепить.
- ▶ **Избегайте попадания в зону, в которую смещается электроинструмент при отдаче.** Отдача смещает электроинструмент от места блокировки в направлении, противоположном вращению рабочего инструмента.
- ▶ **Будьте предельно внимательны при обработке углов, острых кромок и т. д. Не допускайте отскакивания и заедания рабочих инструментов в заготовке.** Вращающийся рабочий инструмент при обработке углов, острых кромок или в случае его отскакивания может заедать. Это становится причиной потери контроля над машиной или возникновения отдачи.
- ▶ **Не используйте режущий круг с цепным или зубчатым зацеплением, а также сегментированный алмазный круг со шлицами шириной более 10 мм.** Использование таких рабочих инструментов зачастую вызывает отдачу или приводит к потере контроля над машиной.

Особые указания по технике безопасности при шлифовании и абразивной резке:

- ▶ **Используйте только допущенные к эксплуатации с данным электроинструментом абразивные инструменты и соответствующий им защитный кожух.** Абразивные круги, не предназначенные для данного электроинструмента, не могут экранироваться в достаточной степени и работают нестабильно.
- ▶ **Выпуклые абразивные круги должны быть установлены таким образом, чтобы их рабочая поверхность не выступала за кромку защитного кожуха.** Неправильно установленный абразивный круг, выступающий за кромку защитного кожуха, не может быть экранирован должным образом.
- ▶ **Защитный кожух должен быть надежно закреплен на электроинструменте и отрегулирован таким образом, чтобы обеспечить максимальную безопасность. Открытой должна оставаться лишь самая малая часть абразивного инструмента.** Защитный кожух служит для защиты оператора от осколков и случайного соприкосновения с абразивным инструментом, а также от искр, которые могут воспалить одежду при попадании на нее.
- ▶ **Абразивные инструменты должны использоваться только по назначению. так, например, категорически запрещается выполнять шлифование боковой поверхностью отрезного круга.** Отрезные круги предназначены для съема материала кромкой круга. Воздействие, оказываемое на круг с боковой стороны, может стать причиной его разрушения.



- ▶ **Для установки шлифкруга всегда используйте неповрежденный зажимной фланец нужного размера и формы.** Подходящие по форме и размеру фланцы надежно фиксируют шлифкруг и снижают степень риска его разлома. Зажимные фланцы отрезных кругов могут отличаться от зажимных фланцев других шлифкругов.
- ▶ **Не используйте изношенные абразивные круги от машин большего размера.** Абразивные круги, изготовленные для машин большего размера, не рассчитаны на высокую частоту вращения малогабаритных машин и поэтому могут разрушиться.
- ▶ **Всегда используйте защитный кожух, предназначенный для того или иного применения, при работе с абразивными инструментами, пригодными для повторного использования.** Использование неподходящего защитного кожуха не обеспечивает полноценную защиту, что, в свою очередь, может привести к получению тяжелых травм.

Особые указания по технике безопасности при шлифовании абразивной шкуркой:

- ▶ **Используйте шлифлисты только подходящего размера. Следуйте указаниям изготовителя в отношении размера шлифлистов.** Шлифлисты, выходящие за размеры опорной тарелки, могут привести к травмам, а также заклинить, разорваться или вызвать отдачу.

2.3 Дополнительные указания по технике безопасности

Безопасность персонала

- ▶ Внесение изменений в конструкцию машины или ее модификация запрещаются.
- ▶ Рукоятки должны быть сухими и чистыми, не замасленными.
- ▶ Убедитесь в том, что боковая рукоятка правильно установлена и надежно закреплена. Всегда надежно удерживайте машину обеими руками за предусмотренные для этого рукоятки.
- ▶ Чтобы во время работы не затекали руки, время от времени делайте упражнения для расслабления и разминки пальцев.
- ▶ Машина не предназначена для использования физически ослабленными лицами без соответствующего инструктажа.
- ▶ Держите машину в недоступном для детей месте.
- ▶ Не прикасайтесь к вращающимся узлам машины. Включайте машину только после того, как подведете ее к обрабатываемой поверхности. Прикосновение к вращающимся узлам, особенно к вращающимся рабочим инструментам, может привести к травмам.
- ▶ В ходе шлифования возможно появление опасной пыли. Перед началом шлифования выясните по материалу заготовки класс опасности возникающей пыли. Для работы с машиной используйте систему пылеудаления, степень защиты которой соответствует действующим нормам пылезащиты в месте проведения работ.
- ▶ Пыль, возникающая при обработке лакокрасочных покрытий, содержащих свинец, некоторых видов древесины, бетона/кирпичной и каменной кладки с частицами кварца, минералов, а также металла может представлять опасность для здоровья. Вдыхание частиц такой пыли или контакт с ней может стать причиной появления аллергических реакций и/или заболеваний дыхательных путей как у пользователя, так и у находящихся поблизости лиц. Некоторые виды пыли (например, пыль, возникающая при обработке дуба или бука) считаются канцерогенными, особенно в комбинации с дополнительными материалами, используемыми для обработки древесины (соль хромовой кислоты, средства защиты древесины). К работам с асбестосодержащим материалом должны допускаться только специалисты. **По возможности используйте подходящий модуль пылеудаления. Для эффективного удаления пыли используйте подходящий переносной пылесос. При необходимости надевайте респиратор, который подходит для защиты от конкретного вида пыли. Обеспечьте оптимальную вентиляцию рабочего места. Соблюдайте действующие национальные предписания по обработке материалов.**
- ▶ Перед началом шлифования удаляйте из обрабатываемой поверхности все выступающие детали, например гвозди, шурупы и т. д.
- ▶ В ходе шлифования может возникать искрение. Убедитесь в отсутствии опасности для персонала.

Бережное обращение с электроинструментами и их правильная эксплуатация

- ▶ Каждый раз перед выполнением работ (в том числе после перерывов) проверяйте надежность фиксации рабочего инструмента.

Электрическая безопасность

- ▶ Перед началом работы проверяйте рабочее место на наличие скрытой электропроводки, газо- и водопроводных труб, например, с помощью металлоискателя. Открытые металлические части машины могут стать проводниками электрического тока, например, при случайном повреждении электропроводки. При этом возникает опасность поражения электрическим током.



- ▶ Регулярно проверяйте кабель электропитания электроинструмента. Замена поврежденного кабеля должна осуществляться специалистом-электриком. В случае повреждения кабеля электропитания электроинструмента его следует заменить другим специально предназначенным для замены и допущенным к эксплуатации кабелем, который можно заказать через отдел по обслуживанию клиентов. Регулярно проверяйте удлинительные кабели и при наличии повреждений заменяйте их. При повреждении кабеля электропитания или удлинительного кабеля во время работы ни в коем случае не прикасайтесь к ним. Выньте вилку кабеля электропитания из розетки. Поврежденные кабели электропитания и удлинительные кабели представляют опасность поражения электрическим током.
- ▶ При частой обработке токопроводящих материалов машина загрязняется, поэтому ее следует регулярно сдавать в сервисный центр Hilti для проверки. При неблагоприятных условиях влага и пыль, скапливающиеся на поверхности машины (особенно от токопроводящих материалов), могут вызвать удар электрическим током.

Средства индивидуальной защиты

- ▶ Обеспечьте оптимальную вентиляцию рабочего места. Рекомендуется использовать респиратор с фильтром класса P2.
- ▶ Алмазный чашечный круг, части защитного кожуха или электроинструмента (головка редуктора) в ходе работы могут сильно нагреваться. Прикасайтесь к этим деталям только в защитных перчатках, чтобы избежать ожогов.

3 Описание

3.1 Обзор шлифмашины



- 1 Боковая рукоятка
- 2 Зажимной рычаг боковой рукоятки
- 3 Кабель электропитания
- 4 Кнопки дублировки скобы-фиксатора
- 5 Регулятор высоты защитного кожуха
- 6 Регулирующий рычаг для сегментного отверстия
- 7 Сегментное отверстие
- 8 Защитный кожух с ламельным уплотнением
- 9 Крепежный фланец
- 10 Алмазный чашечный шлифкруг
- 11 Быстрозажимной винт **Keyless**
- 12 Кнопка «Вкл./Выкл.»
- 13 Фиксируемая кнопка непрерывного режима работы
- 14 Светодиодный рабочий индикатор
- 15 Кнопки выбора ступени (частоты вращения)
- 16 Индикация скорости
- 17 Соединительный штуцер пылесоса

3.2 Использование по назначению

Это устройство представляет собой электрическую алмазную шлифмашину для сухого шлифования и тонкого шлифования минеральных оснований. Используйте алмазную шлифмашину только в комбинации с пылесосом.



Шлифмашина предназначена только для сухой обработки минеральных оснований без покрытия, а также для съема тонких покрытий на бетоне и подобных минеральных основаниях с максимальной толщиной слоя 3 мм.

3.3 Недопустимое использование не по назначению

Не используйте рабочие инструменты, которые не допущены для использования с этим электроинструментом. К таким инструментам относятся, помимо прочего, отрезные круги, алмазные отрезные круги и проволочные щетки.

Не используйте электроинструмент для мокрого шлифования, не шлифуйте с его помощью никакие выступающие объекты, например гвозди или шурупы.

Не используйте электроинструмент с изношенными ламелями на кожухе для удаления пыли; категорически запрещается использование электроинструмента без пылесоса.

Категорически запрещается использовать шлифовальную губку при недопустимой частоте вращения. Статическая электризация может привести к отказу электроники шлифмашины. Во избежание статической электризации используйте антистатический всасывающий шланг.

3.4 Комплект поставки

Шлифмашина, руководство по эксплуатации, крепежный фланец, быстрозажимной винт **Keyless**.

Другие системные принадлежности, допущенные для использования с этим устройством, вы можете найти в **Hilti Store** или на сайте **www.hilti.group**.

4 Технические данные



Номинальное напряжение, номинальный ток, частота и/или номинальная потребляемая мощность указаны на заводской табличке (данные могут отличаться в зависимости от экспортного исполнения).

При запитывании от генератора/трансформатора его выходная мощность должна быть как минимум вдвое выше номинальной потребляемой мощности, которая указана на заводской табличке электроинструмента. Рабочее напряжение трансформатора или генератора должно всегда находиться в диапазоне между +5 % и -15 % номинального напряжения электроинструмента.

Масса согласно методу EPTA 01	5,6 кг
оборотов в минуту (ступень 1)	3 300 об/мин
оборотов в минуту (ступень 2)	4 125 об/мин
оборотов в минуту (ступень 3)	4 950 об/мин
оборотов в минуту (ступень 4)	5 775 об/мин
оборотов в минуту (ступень 5)	6 600 об/мин
Номинальная частота вращения на холостом ходу	7 000 об/мин
Диаметр круга	150 мм
Толщина круга	4 мм ... 4,5 мм

4.1 Данные по шуму и вибрациям согласно EN 62841

Приводимые здесь значения уровня звукового давления и вибрации были измерены согласно стандартизированной процедуре измерения и могут использоваться для сравнения электроинструментов между собой. Они также подходят для предварительной оценки вредных воздействий.

Указанные данные применимы к основным областям применения электроинструмента. Однако, если электроинструмент используется для других целей, с другими рабочими (сменными) инструментами или в случае его неудовлетворительного технического обслуживания, данные могут быть иными. Вследствие этого в течение всего периода работы электроинструмента возможно значительное увеличение вредных воздействий.

Для точного определения вредных воздействий следует также учитывать промежутки времени, в течение которых электроинструмент находится в выключенном состоянии или работает вхолостую. Вследствие этого в течение всего периода работы электроинструмента возможно заметное уменьшение вредных воздействий.



Примите дополнительные меры безопасности для защиты пользователя от воздействия возникающего шума и/или вибраций, например: техническое обслуживание электроинструмента и рабочих (сменных) инструментов, сохранение тепла рук, правильная организация рабочих процессов.

Данные о шуме

Уровень звуковой мощности (L_{WA})	102 дБ(А)
Погрешность уровня звуковой мощности (K_{WA})	3 дБ(А)
Значение уровня звукового давления (L_{pA})	91 дБ(А)
Погрешность уровня звукового давления (K_{pA})	3 дБ(А)

Данные о вибрации

Значение вибрационной нагрузки при шлифовании бетона ($a_{h, cG}$)	10,5 м/с ²
Значение вибрационной нагрузки при шлифовании поверхностей ($a_{h, AG}$)	5,6 м/с ²
Погрешность (К)	1,5 м/с ²

5 Подготовка к работе

ОСТОРОЖНО

Опасность травмирования! Непреднамеренное включение электроинструмента

- ▶ Перед регулировкой электроинструмента или заменой принадлежностей вынимайте вилку из розетки электросети.

Соблюдайте указания по технике безопасности и предупреждающие указания, приводимые в данном документе и на изделии.

5.1 Установка рабочего инструмента

ОСТОРОЖНО

Опасность повреждения и травмирования вследствие повреждения быстрозажимного винта Keyless. Быстрозажимной винт **Keyless** может сломаться, если затянуть его слишком сильно.

- ▶ Категорически запрещается использовать какой-либо инструмент, чтобы затягивать быстрозажимной винт **Keyless**. Затягивайте его только вручную.

1. Очистите зажимное устройство.
2. Установите зажимной фланец на шпindelь и зафиксируйте зажимной фланец.
3. Установите рабочий инструмент на центрирующий буртик крепежного фланца.
4. Вкрутите быстрозажимной винт в приводной шпindelь и затяните его от руки.

5.2 Снятие рабочего инструмента

1. Отпустите зажимную гайку.
2. Извлеките рабочий инструмент.

5.3 Регулировка боковой рукоятки

1. Для расфиксации боковой рукоятки разблокируйте зажимной рычаг.
2. Установите боковую рукоятку в нужное положение.
3. Заблокируйте зажимной рычаг.

5.4 Регулировка защитного кожуха

Необходимое условие: Шлифмашина выключена.

1. Установите шлифмашину на шлифкруг.
2. Отрегулируйте высоту с помощью регулятора.
 - ▶ **Оптимальная высота:** расстояние между ламелями и поверхностью составляет ок. 1 мм.
3. При шлифовании вдоль угла поверните сегментное отверстие защитного кожуха в нужное положение.



4. Снова закройте сегментное отверстие после завершения обработки вдоль угла.

5.5 Выбор ступени частоты вращения

1. С помощью переключателя ступеней частоты вращения выберите ту или иную ступень в зависимости от используемого рабочего инструмента и твердости обрабатываемого материала (основания).



Выбор ступени возможен только в том случае, если электроинструмент подключен к электросети.

2. Используйте 1-ю ступень для обработки мягких минеральных оснований, например ЛКП на цементной штукатурке, для более эффективного пылеудаления и съема покрытий на мягких основаниях для легкого ведения машины.
3. Используйте 5-ю ступень для обработки твердых минеральных оснований, таких как бетон, самовыравнивающийся наливной пол или камень, чтобы использовать возможности рабочих инструментов с максимальной эффективностью.

6 Выполнение работ

6.1 Включение



ОСТОРОЖНО

Опасность травмирования! Неправильно/неплотно закрепленные рабочие инструменты могут расфиксироваться.

- ▶ Перед каждым использованием проверяйте надежность фиксации рабочего инструмента.

1. Подсоедините шлифмашину к строительному пылесосу.
2. Снимите шлифмашину с обрабатываемой поверхности.
3. Нажмите и удерживайте нажатым выключатель.
 - ▶ Замигает контрольный светодиод фиксируемой кнопки.
4. Нажмите фиксируемую кнопку, чтобы включить шлифмашину в режиме непрерывной работы.



Нажатие фиксируемой кнопки должно быть выполнено в течение одной секунды.

6.2 Выполнение пробного пуска с новым алмазным чашечным шлифкругом



ОСТОРОЖНО

Опасность травмирования! Поврежденные шлифкруги могут расфиксироваться.

- ▶ Защищайте шлифкруги от ударов, толчков и попадания на них смазки.
- ▶ Не используйте вибрирующие абразивные круги.
- ▶ Дайте поработать шлифмашине в течение по меньшей мере 1 мин без нагрузки.

6.3 Шлифование

1. Выберите ступень. → страница 250
2. Включите шлифмашину. → страница 250
3. Полностью опустите шлифмашину с рабочим инструментом на обрабатываемый участок и перемещайте ее вперед-назад.
4. Работайте с умеренным прижимом шлифмашины к обрабатываемому материалу.
5. При обработке особо твердых минеральных материалов, например бетона с высоким содержанием щебня, алмазный чашечный круг может перегреться и повредиться. В этом случае прервите шлифование и дайте охладиться кругу в течение короткого времени на холостом ходу.

6.4 Выключение

- ▶ Чтобы выключить электроинструмент, нажмите фиксируемую кнопку или выключатель.



7 Уход и техническое обслуживание

ПРЕДУПРЕЖДЕНИЕ

Опасность травмирования вследствие удара электрическим током! Выполнение работ по уходу и обслуживанию с подключенной вилкой кабеля электропитания может привести к тяжелым травмам и ожогам.

- ▶ Перед проведением любых работ по уходу и обслуживанию всегда вынимайте из розетки вилку кабеля электропитания!

Уход

- Осторожно удаляйте налипшую грязь.
- Осторожно очищайте вентиляционные прорези сухой щеткой.
- Очищайте корпус только с использованием слегка увлажненной ткани. Не используйте средства по уходу с содержанием силикона, поскольку они могут повредить пластиковые детали.

Техническое обслуживание

ПРЕДУПРЕЖДЕНИЕ

Опасность вследствие удара электрического тока! Неквалифицированный ремонт компонентов электрической части может привести к получению серьезных травм и ожогам.

- ▶ Ремонт электрической части перфоратора поручайте только специалисту-электрику.
- Регулярно проверяйте все видимые части электроинструмента на отсутствие повреждений, а элементы управления — на исправное функционирование.
- При повреждениях и/или функциональных сбоях не используйте электроинструмент. Сразу сдавайте его в сервисный центр **Hilti** для ремонта.
- После ухода за электроинструментом и его технического обслуживания установите все защитные приспособления на место и проверьте их исправное функционирование.



Для обеспечения безопасной эксплуатации используйте только оригинальные запасные части и расходные материалы. Допущенные нами запасные части, расходные материалы и принадлежности для данного изделия вы можете найти в **Hilti Store** или смотрите на www.hilti.group.

7.1 Очистка защитного кожуха и вытяжного канала

1. Снимите рабочий инструмент. → страница 249
2. Снимите крепежный фланец со шпинделя.
3. Переведите рычаг регулировки высоты в центральное положение.
4. Нажмите обе кнопки деблокировки и оттяните скобу-фиксатора вперед.
5. Снимите защитный кожух с электроинструмента движением вниз.
6. Отсоедините вытяжной канал от соединительного патрубка.
7. Очистите защитный кожух, вытяжной канал и соединительный патрубок.
8. Соедините вытяжной канал с соединительным патрубком. При этом убедитесь в правильной посадке кольца круглого сечения.
9. Соедините защитный кожух с вытяжным каналом. При этом убедитесь в правильной посадке кольца круглого сечения. Затем задвиньте защитный кожух через шпиндель в электроинструмент.
10. Закрепите защитный кожух скобой-фиксатором. Всегда проверяйте, правильно ли заблокирована скоба-фиксатор.
11. Установите рабочий инструмент. → страница 249

7.2 Замена ламелей



Замените ламели, если они изношены.

1. Снимите рабочий инструмент. → страница 249
2. Вытяните ламели из защитного кожуха. При необходимости используйте клещи.
3. Запрессуйте новые ламели в паз защитного кожуха до их фиксации.
4. Установите рабочий инструмент. → страница 249



8 Транспортировка и хранение

Транспортировка

- ▶ Транспортировка этой установки с установленным рабочим инструментом запрещается.
- ▶ Убедитесь в надежной фиксации при транспортировке.
- ▶ Регулярно проверяйте все видимые части установки на отсутствие повреждений, а элементы управления — на исправное функционирование.


Хранение

- ▶ Храните эту установку всегда с вынутой вилкой кабеля электропитания.
- ▶ Храните эту установку в сухом и недоступном для детей и других лиц, не допущенных к работе, месте.
- ▶ Регулярно проверяйте все видимые части установки на отсутствие повреждений, а элементы управления — на исправное функционирование.

9 Дополнительная информация

Дополнительную информацию относительно управления, технического оснащения, защиты окружающей среды и повторного использования см. по следующей ссылке: qr.hilti.com/manual/?id=2240961
Эта ссылка также приводится в конце документа в виде QR-кода.

10 Утилизация

 Большинство материалов, из которых изготовлены электроинструменты **Hilti**, подлежит вторичной переработке. Перед утилизацией следует тщательно рассортировать материалы (для удобства их последующей переработки). Во многих странах фирма **Hilti** уже организовала прием старых (электро)инструментов (изделий) для утилизации. Дополнительную информацию по этому вопросу можно получить в отделе по обслуживанию клиентов или у консультантов по продажам фирмы **Hilti**.



- ▶ Не выбрасывайте электрические инструменты, электронные устройства/приборы и аккумуляторы вместе с обычным мусором!

11 Гарантия производителя

- ▶ С вопросами по поводу гарантийных условий обращайтесь в ближайшее представительство **Hilti**.

Українська

1 Інформація про документацію

1.1 Інформація про цей документ

- Перш ніж розпочинати роботу з інструментом, прочитайте цей документ. Це є передумовою безпечної роботи та відсутності несправностей під час застосування інструмента.
- Дотримуйтеся попереджувальних вказівок та вказівок з техніки безпеки, наведених у цьому документі та на корпусі інструмента.
- Завжди зберігайте інструкцію з експлуатації поблизу інструмента та передавайте інструмент іншим особам лише разом з інструкцією.

1.2 Пояснення символів

1.2.1 Попереджувальні вказівки

Попереджувальні вказівки інформують користувача про фактори небезпеки, пов'язані із застосуванням інструмента. Використовуються такі сигнальні слова:

НЕБЕЗПЕКА

НЕБЕЗПЕКА !

- ▶ Указує на безпосередню небезпеку, що може призвести до отримання тяжких тілесних ушкоджень або навіть до смерті.



ПОПЕРЕДЖЕННЯ

ПОПЕРЕДЖЕННЯ !

- Указує на потенційно небезпечну ситуацію, яка може призвести до отримання тяжких тілесних ушкоджень або навіть смерті.

ОБЕРЕЖНО

ОБЕРЕЖНО !

- Указує на потенційно небезпечну ситуацію, яка може призвести до отримання тілесних ушкоджень або до матеріальних збитків.

1.2.2 Символи в інструкції з експлуатації

У цій інструкції з експлуатації використовуються такі символи:

	Дотримуйтеся вказівок, наведених в інструкції з експлуатації
	Указівки щодо експлуатації та інша корисна інформація
	Поводження з матеріалами, придатними для вторинної переробки
	Не викидайте електроінструменти і акумуляторні батареї у баки для побутового сміття

1.2.3 Символи на ілюстраціях

На ілюстраціях використовуються такі символи:

	Цифрами позначаються відповідні ілюстрації, наведені на початку цієї інструкції з експлуатації.
	Нумерація відображає послідовність робочих кроків на ілюстраціях та може відрізнятися від нумерації у тексті.
	Номера позицій, наведені на оглядовій ілюстрації , відповідають номерам у легенді, що представлена у розділі « Огляд продукту ».
	Цей символ позначає аспекти, на які слід звернути особливу увагу під час застосування інструмента.

1.3 Символи, що обумовлені типом інструмента

1.3.1 Символи на інструменті

На інструменті можуть бути наведені такі символи:

	Використовуйте захисні окуляри
	Використовуйте захисний шолом
	Використовуйте захисні навушники
	Використовуйте захисні рукавиці
	Використовуйте респіратор
	Використовуйте захисний одяг
	Небезпека враження електричним струмом.
	Небезпека заземлення частин тіла.
	Попередження про гарячу поверхню



RPM	Кількість обертів на хвилину
n	Номінальна частота обертання
∅	Діаметр
~	Змінний струм
	Клас захисту II (подвійна ізоляція)
	Інструмент підтримує технологію NFC та є сумісним із платформами iOS та Android.
	Використання бокової рукоятки
	Якщо ця мітка проставлена на інструменті, це означає, що інструмент був сертифікований цим органом сертифікації для ринку США й Канади відповідно до стандартів, що застосовуються.

1.4 Інформація про інструмент

Інструменти призначені для професійного використання, а тому їхню експлуатацію, технічне обслуговування та ремонт слід доручати лише авторизованому персоналу зі спеціальною підготовкою. Цей персонал повинен бути спеціально проінструктований про можливі ризики. Інструмент та допоміжне приладдя можуть стати джерелом небезпеки у разі їхнього неправильного застосування некваліфікованим персоналом або у разі використання не за призначенням.

Тип та серійний номер зазначені на заводській табличці.

- ▶ Перепишіть серійний номер у наведену нижче таблицю. При оформленні запитів до нашого представництва та до сервісної служби вкажіть інформацію про інструмент.

Інформація про інструмент

Тип:	DGH 150
Версія:	01
Заводський №:	

1.5 Сертифікат відповідності

Виробник зі всією належною відповідальністю заявляє, що описаний у цьому документі інструмент відповідає чинному законодавству і стандартам. Копія сертифіката відповідності наведена у кінці цього документа.

Технічна документація зазначена нижче:

Hilti Entwicklungsgesellschaft mbH | Zulassung Geräte | Hiltistraße 6 | 86916 Kaufering, DE

2 Безпека

2.1 Загальні вказівки з техніки безпеки при роботі з електроінструментами

⚠ ПОПЕРЕДЖЕННЯ! Уважно прочитайте усі вказівки та інструкції з техніки безпеки, ознайомтеся з малюнками та технічними даними цього електроінструмента. Щонайменше недотримання наведених нижче вказівок може призвести до ураження електричним струмом, займання та/або отримання тяжких травм.

Збережіть всі інструкції та вказівки з техніки безпеки – вони можуть знадобитися Вам у майбутньому.

Термін «електроінструмент», який використовується у вказівках з техніки безпеки, позначає як електроінструменти, що працюють від електричної мережі (із кабелем живлення), так і електроінструменти, що працюють від акумуляторної батареї (без кабелю живлення).

Безпека на робочому місці

- ▶ **Дбайте про чистоту та достатнє освітлення робочого місця.** Безлад на робочому місці та недостатнє освітлення можуть стати причиною нещасних випадків.



- ▶ **Не працюйте з електроінструментом у вибухонебезпечному середовищі, що містить легкозаймисті рідини, газу або пил.** Під час роботи електроінструментів утворюються іскри, від яких можуть зайнятися легкозаймисті випари або пил.
- ▶ **Подбайте про те, щоб під час використання електроінструмента поблизу не було дітей та сторонніх осіб.** Щонайменше відволікання може призвести до втрати контролю над інструментом.

Електрична безпека

- ▶ **Штепсельна вилка електроінструмента повинна підходити до розетки живлення.** Забороняється вносити зміни до конструкції штепсельної вилки. **Не дозволяється застосовувати перехідні штепсельні вилки в електроінструментах із захисним заземленням.** У разі використання оригінальних штепсельних вилок і відповідних розеток знижується ризик ураження електричним струмом.
- ▶ **Під час роботи намагайтеся не торкатися заземлених поверхонь, наприклад труб, радіаторів опалення, печей та холодильників.** Якщо Ваше тіло перебуває в контакт з системою заземлення, існує підвищений ризик ураження електричним струмом.
- ▶ **Захищайте електроінструменти від дощу та вологи.** У разі проникнення води в електроінструмент підвищується ризик ураження електричним струмом.
- ▶ **Використовуйте з'єднувальний кабель тільки за призначенням, не переносьте за нього електроінструмент, не користуйтеся ним для підвішування інструмента та не тримайтеся за нього, дістаючи штепсельну вилку з розетки.** Оберігайте з'єднувальний кабель від впливу високих температур, від дії мастил та контакту з гострими кромками або рухомими частинами інструмента. Пошкоджені або заплутані з'єднувальні кабелі підвищують ризик ураження електричним струмом.
- ▶ **Працюючи з електроінструментом під відкритим небом, використовуйте лише подовжувальний кабель, придатний для зовнішнього застосування.** Використання подовжувального кабелю, призначеного для зовнішнього застосування, зменшує ризик ураження електричним струмом.
- ▶ **Якщо неможливо уникнути експлуатації електроінструмента за умов підвищеної вологості, використовуйте автомат захисту від струму витоку.** Використання автомата захисту від струму витоку зменшує ризик ураження електричним струмом.

Безпека персоналу

- ▶ **Будьте уважними, зосередьтеся на виконуваній операції, до роботи з електроінструментом ставтеся серйозно.** Не користуйтеся електроінструментом, якщо Ви втомлені або перебуваєте під дією наркотичних речовин, алкоголю або лікарських засобів. Під час роботи з електроінструментом не відволікайтеся ні на мить, оскільки це може призвести до отримання серйозних травм.
- ▶ **Використовуйте засоби індивідуального захисту і завжди надягайте захисні окуляри.** Використання засобів індивідуального захисту, наприклад респіратору, захисного взуття на нековзній підшві, захисного шолома або шумозахисних навушників – залежно від різновиду електроінструмента та особливостей його застосування – зменшує ризик травмування.
- ▶ **Уникайте випадкового вмикання електроінструмента.** Переконайтеся в тому, що електроінструмент вимкнений, перш ніж вставляти штепсельну вилку в розетку живлення та/або приєднувати акумулятор, піднімати електроінструмент або переносити його. Якщо під час перенесення електроінструмента тримати палець на вимикачі або приєднувати інструмент до джерела живлення увімкненим, це може призвести до нещасного випадку.
- ▶ **Перш ніж вмикати електроінструмент, від'єднайте від нього все налагоджувальне приладдя або гайкові ключі.** Приладдя або ключ, що знаходяться в обортовому вузлі інструмента, можуть стати причиною отримання травм.
- ▶ **Уникайте виконання роботи в незручній позі.** Під час виконання робіт ставайте в стійку позу і намагайтеся повсякчас утримувати рівновагу. Це дозволить Вам більш упевнено контролювати електроінструмент у разі виникнення несподіваних обставин.
- ▶ **Надягайте відповідний робочий одяг. Не надягайте для роботи занадто просторий одяг та прикраси.** Слідкуйте за тим, щоб волосся, одяг та робочі рукавиці знаходилися подалі від обортових частин інструмента. Просторий одяг, прикраси або довге волосся можуть бути захоплені рухомими частинами інструмента.
- ▶ **Якщо передбачена можливість установа системи пиловидалення та пилозбірників, обов'язково переконайтеся в тому, що вони правильно приєднані й використовуються належним чином.** Застосування системи видалення пилу дозволяє зменшити негативний вплив пилу на персонал.
- ▶ **Не можна нехтувати правилами безпеки під час роботи з електроінструментами навіть у тому випадку, коли Ви добре знайомі з тим чи іншим електроінструментом.** Якщо користуватися інструментом необережно, лише малої частки секунди може бути достатньо для отримання тяжких травм.



Використання електроінструмента та належний догляд за ним

- ▶ **Не допускайте перенавантаження інструмента.** Завжди використовуйте електроінструмент, призначений для виконання відповідної роботи. При використанні належного електроінструмента забезпечуються більш висока якість та безпека виконання робіт у вказаному діапазоні продуктивності.
- ▶ **Не використовуйте електроінструмент із пошкодженим вимикачем.** Електроінструмент, який неможливо вмикати або вимикати, є небезпечним і підлягає ремонту.
- ▶ **Перш ніж розпочинати налаштування інструмента, виконувати заміну приладдя або робити перерву в роботі, не забудьте вийняти штепсельну вилку з розетки та/або вийняти з інструмента змінну акумуляторну батарею.** Такий запобіжний захід допоможе уникнути випадкового вмикання електроінструмента.
- ▶ **Електроінструменти, що не використовуються, зберігайте в недоступному для дітей місці. Не дозволяйте користуватися інструментом особам, які не ознайомлені з ним або не прочитали ці вказівки.** У руках недосвідчених людей електроінструменти являють собою серйозну небезпеку.
- ▶ **Електроінструменти та їх приладдя потребують дбайливого догляду. Ретельно перевіряйте, чи бездоганно працюють та чи не заклинюють рухомі частини, чи не зламалися або не зазнали інших пошкоджень деталі, від яких залежить справна робота електроінструмента.** Перед початком роботи з інструментом пошкоджені деталі слід відремонтувати. Багатьох нещасних випадків можна уникнути за умови належного технічного обслуговування електроінструментів.
- ▶ **Слідкуйте за тим, щоб ріжучі інструменти завжди залишалися чистими та належним чином заточеними.** Дбайливо доглянутий ріжучий інструмент із гострими різальними кромками не так часто заклинюється, і з ним легше працювати.
- ▶ **Під час експлуатації електроінструмента, приладдя до нього, робочих інструментів тощо дотримуйтеся наведених у цьому документі вказівок.** При цьому завжди враховуйте умови в місці виконання робіт та дії, яких вимагає поставлене завдання. Використання електроінструментів не за призначенням може призвести до виникнення небезпечних ситуацій.
- ▶ **Слідкуйте за тим, щоб поверхні рукояток були чистими та сухими, та не допускайте їхнього забруднення мастилом.** Якщо поверхні рукояток слизькі, це унеможливило впевнене контролювання електроінструмента у непередбачених ситуаціях.

Сервісне обслуговування

- ▶ **Доручайте ремонт електроінструмента лише кваліфікованому персоналу зі спеціального підготовкою за умови використання тільки оригінальних запасних частин.** Це забезпечить функціональність електроінструмента.

2.2 Вказівки з техніки безпеки для виконання усіх типів робіт

Загальні вказівки з техніки безпеки під час шліфування та шліфування з використанням наждачного паперу:

- ▶ **Цей електроінструмент призначений для використання в якості шліфувальної машини та наждачної шліфувальної машини.** Дотримуйтеся всіх вказівок з техніки безпеки, інструкцій, схем і даних, отриманих Вами разом з інструментом. Невиконання наступних інструкцій може призвести до ураження електричним струмом, пожежі та/або серйозних травм.
- ▶ **Цей електроінструмент не можна використовувати для роботи з дротовими щітками, вирізання отворів, полірування або відрізного шліфування.** Використання електроінструмента не за призначенням може призвести до виникнення небезпечних ситуацій і стати причиною травмування.
- ▶ **Забороняється вносити зміни до конструкції цього електроінструмента, щоб надати йому функції, на які він не розрахований та які не були передбачені виробником.** Така модифікація конструкції може призвести до втрати контролю та до тяжких травм.
- ▶ **Не використовуйте приладдя, яке не було спеціально розроблене виробником для цього електроінструмента або не було допущене до використання з ним.** Навіть якщо Ви можете закріпити приладдя на електроінструменті, це не гарантує його безпечної експлуатації.
- ▶ **Гранично припустима частота обертання змінного робочого інструмента не повинна бути меншою за максимальну частоту обертання, зазначену на електроінструменті.** Приладдя, що обертається з частотою більше припустимої, може зруйнуватися або вилетіти.
- ▶ **Зовнішній діаметр і товщина змінного робочого інструмента повинні відповідати розмірам електроінструмента.** Ви не зможете належним чином контролювати змінні робочі інструменти, розміри яких не відповідають вимогам; крім того, захисний кожух не закриватиме їх повністю.
- ▶ **Змінні робочі інструменти з різьбовою вставкою слід установлювати точно на різьбу шліфувального шпинделя.** Якщо Ви використовуєте змінні робочі інструменти, які встановлюються за допомогою фланця, переконайтеся, що діаметр отвору змінного робочого інструмента відповідає діаметру кріплення на фланці. Якщо змінні робочі інструменти встановлені на еле-



ктричний інструмент неналежним чином, вони обертаються нерівномірно та сильно вібрують, що може призвести до втрати контролю.

- ▶ **Не використовуйте пошкоджені змінні робочі інструменти.** Перед кожним використанням перевіряйте шліфувальні круги на наявність відколів і тріщин, шліфувальні тарілки на наявність тріщин, зношування або сильного стирання, а дротові щітки на наявність зламів або розривів. У разі падіння електроінструмента або робочого інструмента перевірте їх на наявність пошкоджень або замініть робочий інструмент. При першому використанні обертового змінного робочого інструмента оператор і особи, що стоять поруч, повинні перебувати на безпечній відстані від нього. Потрібно дати інструменту попрацювати протягом хвилини за максимальної частоти обертання. Несправні робочі інструменти виходять з ладу найчастіше під час цього контрольного проміжку часу.
- ▶ **Застосовуйте індивідуальні засоби захисту.** Залежно від умов роботи використовуйте захисну маску або захисні окуляри. За необхідності використовуйте пілозахисну маску, захисні навушники, захисні рукавиці або спеціальний фартух, щоб захистити себе від дрібних часток оброблюваного матеріалу. Необхідно захищати очі від потрапляння частинок, що утворюються під час роботи. Пил, що утворюється під час роботи, повинен затримуватися пілозахисним фільтром респіратору. Тривалий вплив сильного шуму може призвести до втрати слуху.
- ▶ **Прослідкуйте за тим, щоб інші особи у місці виконання робіт перебували на безпечній відстані від Вас.** Кожна особа, яка заходить у межі робочої зони, повинна використовувати засоби індивідуального захисту. Уламки оброблюваної деталі або частини пошкодженого робочого інструмента можуть розлітатися та ставати причиною травмування навіть за межами безпосередньої робочої зони.
- ▶ **Під час виконання робіт, при яких змінний робочий інструмент може натрапити на приховані електричні кабелі або власний кабель живлення, тримайте електроінструмент за ізольовані поверхні рукояток.** У разі контакту з електричним дротом, який знаходиться під напругою, металеві деталі інструмента також потраплять під напругу, а це може призвести до ураження електричним струмом.
- ▶ **Тримайте кабель живлення на безпечній відстані від обертових робочих інструментів.** У випадку втрати контролю над інструментом кабель живлення може бути перерізаний, а Ваша рука затягнута в зону обертання робочого інструмента.
- ▶ **Не відкладайте електроінструмент до повної зупинки робочого інструмента.** Обертовий робочий інструмент може натрапити на опорну поверхню, внаслідок чого Ви можете втратити контроль над електроінструментом.
- ▶ **Не допускайте увімкнення електроінструмента під час його перенесення.** Обертовий робочий інструмент може випадково захопити край Вашого одягу та травмувати Вас.
- ▶ **Регулярно очищайте вентиляційні прорізи електроінструмента.** Оскільки двигун засмоктує пил усередину корпусу, підвищена концентрація металевого пилу може створити небезпеку ураження електричним струмом.
- ▶ **Не використовуйте електроінструмент поблизу легкозаймистих матеріалів.** Іскри можуть запалити ці матеріали.
- ▶ **Не використовуйте робочі інструменти, для експлуатації яких потрібне застосування рідких охолоджувальних засобів.** Використання води або інших рідких охолоджувальних засобів може призвести до ураження електричним струмом.

Віддача і відповідні вказівки з техніки безпеки

Віддача являє собою раптову реакцію, що виникає при зачепленні або блокуванні робочого інструмента, що обертається (шліфувального круга, шліфувальної тарілки, дротової щітки тощо). Зачеплення або блокування призводять до раптової зупинки робочого інструмента, що обертається. Це спричиняє неконтрольований рух електроінструмента у напрямку, протилежному напрямку обертання робочого інструмента в місці блокування.

При зачепленні або блокуванні шліфувального круга в оброблюваній деталі кромка шліфувального круга, що занурюється в деталь, може застрягти, що може призвести до руйнування круга або спричинити віддачу. При цьому шліфувальний круг рухається або в напрямку оператора, або від нього (залежно від напрямку обертання круга в місці блокування). Це може також спричинити руйнування шліфувального круга.

Віддача є наслідком неправильного або помилкового використання електроінструмента. За умови дотримання відповідних заходів безпеки, що наведені нижче, цього явища можна уникнути.

- ▶ **Надійно тримайте електроінструмент обома руками, прийнявши таке положення тіла і рук, при якому Ви зможете амортизувати віддачу інструмента.** Завжди використовуйте додаткову рукоятку (за її наявності), щоб максимально контролювати віддачу або реактивний момент, що виникає під час набирання швидкості електродвигуна. Якщо вжити відповідних запобіжних заходів, оператор може контролювати віддачу і реактивний момент.



- ▶ **Не наближайте руки до оберткових робочих інструментів.** У разі виникнення віддачі робочий інструмент може зачепити Ваші руки.
- ▶ **Уникайте потрапання в зону, в яку зміщується електроінструмент під час віддачі.** Віддача зміщує електроінструмент від місця блокування в напрямку, протилежному напрямку обертання робочого інструмента.
- ▶ **Будьте вкрай уважними під час обробки кутів, гострих кромок тощо. Не допускайте відскакування змінних робочих інструментів або їхнього заїдання в оброблюваних деталях.** Змінний робочий інструмент, що обертається, може заїдати під час обробки кутів, гострих кромок або у випадку його відскакування. Це стає причиною втрати контролю над інструментом або виникнення віддачі.
- ▶ **Не використовуйте полотна з ланцюговим або зубчастим зачепленням, а також сегментовані алмазні круги, у яких ширина проміжків перевищує 10 мм.** Використання таких змінних робочих інструментів найчастіше викликає віддачу або призводить до втрати контролю над інструментом.

Особливі вказівки з техніки безпеки при використанні шліфувальних та відрізних кругів:

- ▶ **Використовуйте тільки допущені до експлуатації абразивні змінні робочі інструменти та захисні кожухи, що відповідають їм.** Абразивні змінні робочі інструменти, які не призначені для цього електроінструмента, працюють нестабільно; крім того, захисний кожух не закриває їх повністю.
- ▶ **Шліфувальні круги зі зміщеним центром слід установлювати таким чином, щоб їхня шліфувальна поверхня не виступала за край захисного кожуха.** Неналежним чином установлений шліфувальний круг, що виступає за край захисного кожуха, не може бути достатньо захищеним.
- ▶ **Захисний кожух повинен бути надійно закріплений на електроінструменті та відрегульований таким чином, щоб підтримувати максимальну безпеку.** Відкритою повинна залишатися якомога менша частина абразивного змінного робочого інструмента. Захисний кожух призначений для захисту оператора від осколків, випадкового зіткнення з абразивним змінним робочим інструментом та від іскор, які можуть запалити одягу.
- ▶ **Абразивні змінні робочі інструменти повинні використовуватися лише за призначенням.** Зокрема: забороняється виконувати шліфування боковою поверхнею відрізного круга. Відрізни круги призначені для зняття матеріалу кромкою круга. Вплив бокової сили на ці абразивні змінні робочі інструменти може стати причиною їхнього руйнування.
- ▶ **Для встановлення вибраного Вами шліфувального круга завжди використовуйте непошкоджений затискний фланець потрібного розміру та форми.** Фланці відповідної форми та розміру фіксують шліфувальний круг і зменшують ризик його руйнування. Затискні фланці відрізних кругів можуть відрізатися від затискних фланців інших шліфувальних кругів.
- ▶ **Не використовуйте зношені шліфувальні круги від електроінструментів більшого розміру.** Шліфувальні круги, виготовлені для електроінструментів більшого розміру, не розраховані на високу частоту обертання малогабаритних електроінструментів і тому можуть зруйнуватися.
- ▶ **Якщо Ви застосовуєте абразивні змінні робочі інструменти, придатні для різних способів використання, завжди встановлюйте захисний кожух, який відповідає типу виконуваної роботи.** Застосування неналежного захисного кожуха не гарантує достатнього захисту та може призвести до тяжких травм.

Особливі вказівки з техніки безпеки при шліфуванні з використанням наждачного паперу:

- ▶ **Використовуйте тільки шліфувальні полотна належного розміру.** Дотримуйтеся рекомендацій виробника щодо вибору розміру шліфувального полотна. Використання шліфувального полотна, що виступає занадто далеко за шліфувальну тарілку, може призвести до травмування, а також до блокування, розриву шліфувального полотна або спричинити віддачу.

2.3 Додаткові вказівки з техніки безпеки

Безпека персоналу

- ▶ Вносити будь-які зміни до конструкції інструмента заборонено.
- ▶ Слідкуйте за тим, щоб рукоятки були чистими та сухими, та не допускайте їхнього забруднення мастилом.
- ▶ Переконайтеся в тому, що бокова рукоятка правильно змонтована і належним чином закріплена. Завжди міцно тримайте інструмент обома руками за передбачені для цього рукоятки.
- ▶ Щоб під час роботи у Вас не затерпали руки, робіть перерви та виконуйте вправи на розслаблення і розминання пальців з метою покращення в них кровообігу.
- ▶ Використання інструмента вимагає певної фізичної сили. Крім того, інструмент не призначений для використання особами, які не пройшли належний інструктаж.
- ▶ Зберігайте інструмент у недоступному для дітей місці.



- ▶ Уникайте контакту з деталями інструмента, що обертаються. Умикати інструмент дозволяється лише в межах робочої зони. Контакт із деталями, що обертаються, зокрема з обертовими робочими інструментами, може призвести до отримання тяжких травм.
- ▶ Під час шліфування може утворюватися небезпечний абразивний пил. Перш ніж розпочинати використання інструмента, з'ясуйте клас безпеки пилу, що утворюватиметься під час шліфування. За можливості використовуйте разом з інструментом систему видалення пилу затвердженого класу захисту, що відповідає місцевим вимогам щодо захисту від пилу.
- ▶ Пил, що містить у собі такі матеріали, як фарби на основі свинцю, тирсу деяких порід деревини, бетон, цеглу, кварцові гірські породи і мінерали, а також метал, може бути шкідливим для здоров'я. У разі контакту з таким пилом або його вдихання у користувача електроінструмента та у людей, які під час роботи з ним перебувають поблизу, можуть виникнути алергійні реакції та/або захворювання дихальних шляхів. Деякі різновиди пилу, наприклад деревини дуба і бука, вважаються канцерогенними, особливо у поєднанні з речовинами для обробки деревини (хроматом, засобами для захисту деревини). До обробки матеріалів, що містять азбест, допускаються лише фахівці зі спеціальною підготовкою. **За можливості використовуйте систему видалення пилу. Для забезпечення належного видалення пилу використовуйте відповідний пересувний пилосос. Під час роботи користуйтеся респіратором, який підходить до матеріалу, що обробляється. Подбайте про належну вентиляцію робочого місця. Дотримуйтеся чинних у своїй країні норм і приписів щодо оброблюваних матеріалів.**
- ▶ Перед початком шліфування ретельно видаляйте об'єкти, які виступають назовні, наприклад цвяхи, гвинти тощо.
- ▶ Під час шліфування може утворюватися потік іскор. Слідкуйте за тим, щоб Ви не створювали небезпеку для інших осіб.

Належне використання електроінструментів та дбайливий догляд за ними

- ▶ Щоразу перед початком роботи, а також після перерв перевіряйте надійність кріплення змінного робочого інструмента.

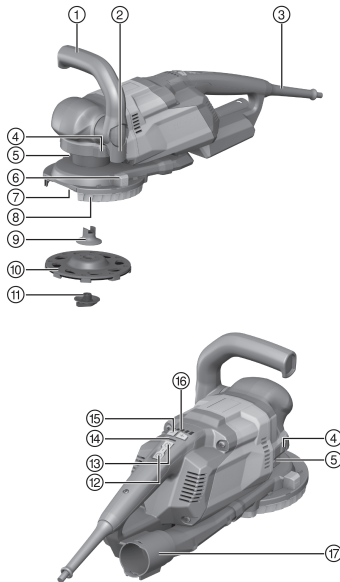
Електрична безпека

- ▶ Перед початком роботи перевіряйте робоче місце на наявність прихованих електричних кабелів, газових та водопровідних труб, наприклад за допомогою металозукача. Відкриті металеві деталі інструмента можуть стати провідниками електричного струму, якщо, зокрема, під час роботи будуть випадково пошкоджені електричні кабелі. Це становитиме серйозну небезпеку ураження електричним струмом.
- ▶ Регулярно перевіряйте з'єднувальний кабель інструмента і в разі його пошкодження забезпечте його заміну фахівцем-електриком. Якщо з'єднувальний кабель електроінструмента зазнав пошкоджень, його необхідно замінити на спеціально налагоджений і затверджений з'єднувальний кабель, який можна замовити у службі сервісного обслуговування. Регулярно перевіряйте стан подовжувальних кабелів і замінійте їх у разі пошкодження. Якщо під час роботи було пошкоджено кабель живлення або подовжувальний кабель, до них заборонено навіть торкатися. Вийміть штепсельну вилку з розетки. Пошкоджені дроти живлення та подовжувальні кабелі становлять серйозну небезпеку ураження електричним струмом.
- ▶ Якщо Вам часто доводиться обробляти електропровідні матеріали, то забруднені ними електроінструменти слід регулярно здавати на перевірку в сервісну службу компанії Hilti. Якщо на поверхні інструмента накопичується волога та пил, особливо від струмопровідних матеріалів, це може за несприятливих умов призвести до ураження електричним струмом.

Персональна безпека

- ▶ Подбайте про належну вентиляцію робочого місця. Рекомендується вдягати респіратор з фільтром класу P2.
- ▶ Алмазний чашковий круг, частини захисного кожуха або власне інструмента (наприклад, головка редуктора) можуть сильно нагріватися під час застосування. Щоб уникнути опіків, торкайтеся цих частин тільки у захисних рукавицях.



3.1 **Огляд продукту 1**


- ① Бокова рукоятка
- ② Затискний важіль на боковій рукоятці
- ③ Кабель живлення
- ④ Деблокувальні кнопки скоби-фіксатора
- ⑤ Важіль для регулювання висоти захисного кожуха
- ⑥ Важіль для регулювання сегментного отвору
- ⑦ Сегментний отвір
- ⑧ Захисний кожух із пластинчастим ущільненням
- ⑨ Кріпильний фланець
- ⑩ Алмазний чашковий круг
- ⑪ Швидкозатискний гвинт **Keyless**
- ⑫ Кнопка «Увімкн./Вимкн.»
- ⑬ Фіксувальна кнопка для встановлення тривалого режиму
- ⑭ Світлодіодний індикатор режиму роботи
- ⑮ Кнопки вибору швидкості
- ⑯ Індикатор швидкості
- ⑰ З'єднувальний штуцер для пилосбірника

3.2 **Використання за призначенням**

Описаний у цьому документі інструмент являє собою електричний алмазний шліфувальний інструмент для сухого шліфування і тонкого шліфування мінеральних матеріалів. Застосовуйте алмазний шліфувальний інструмент тільки у комбінації з пилосбірником.

Шліфувальний інструмент призначений виключно для сухого зняття поверхневого шару мінеральних матеріалів без покриття, а також для видалення тонкого покриття бетону або подібних до нього мінеральних матеріалів, максимальна товщина якого становить 3 мм (0,12 дюйма).

3.3 **Заборонене неналежне використання**

Не використовуйте змінні робочі інструменти, які не допущені до застосування з цим інструментом. Зокрема, до таких інструментів відносяться відрізи круги, алмазні відрізи круги та дротові щітки.

Не використовуйте інструмент для мокрого шліфування, а також для шліфування об'єктів, які виступають назовні, наприклад цвяхів або гвинтів.

Не використовуйте інструмент зі зношеними пластинами захисного кожуха; ніколи не застосовуйте інструмент без пилососа.

Ніколи не використовуйте шліфувальний круг за неналежної частоти обертання.

Електростатичні заряди можуть вивести з ладу електронні компоненти виробу. Щоб уникнути електростатичних ефектів, використовуйте антистатичний усмоктувальний шланг.

3.4 **Комплект постачання**

Шліфувальний інструмент, інструкція з експлуатації, кріпильний фланець, швидкозатискний гвинт **Keyless**.

Інше приладдя, допущене до експлуатації з Вашим інструментом, Ви можете придбати у **Hilti Store** або на веб-сайті www.hilti.group



4 Технічні дані



Номінальна напруга, номінальний струм, частота та/або номінальна споживана потужність вказані на заводській табличці інструмента, передбаченій для Вашої країни.

Якщо живлення інструмента здійснюється від генератора або трансформатора, то його вихідна потужність має принаймні вдвічі перевищувати номінальну споживану потужність, вказану на заводській табличці інструмента. Робоча напруга трансформатора або генератора повинна постійно перебувати у межах від +5 % до -15 % від номінальної напруги інструмента.

Маса згідно з процедурою ЕРТА 01	5,6 кг
Кількість обертів на хвилину (ступінь 1)	3 300 об/хв
Кількість обертів на хвилину (ступінь 2)	4 125 об/хв
Кількість обертів на хвилину (ступінь 3)	4 950 об/хв
Кількість обертів на хвилину (ступінь 4)	5 775 об/хв
Кількість обертів на хвилину (ступінь 5)	6 600 об/хв
Номінальна частота обертання на холостому ході	7 000 об/хв
Діаметр круга	150 мм
Товщина круга	4 мм ... 4,5 мм

4.1 Дані про шум та значення вібрації, виміряні згідно зі стандартом EN 62841

Наведені у цих рекомендаціях значення звукового тиску та вібрації були виміряні згідно з установленою процедурою вимірювання та можуть використовуватися для порівняння електроінструментів. Вони також придатні для попереднього оцінювання шумового та вібраційного навантаження.

Наведені дані обумовлюють переважні сфери застосування електроінструмента. Однак якщо Ви використовуєте його не за призначенням, застосовуєте нестандартне приладдя або неналежним чином здійснюєте догляд за інструментом, ці дані можуть відрізнятись від вказаних значень. Це може призвести до помітного збільшення шумового та вібраційного навантаження протягом усього робочого часу.

Для більш точної оцінки шумового та вібраційного навантаження необхідно враховувати також проміжки часу, протягом яких інструмент залишається вимкненим або працює на холостому ході. Це може значно зменшити вібраційне та шумове навантаження протягом усього робочого часу.

Необхідно також живити додаткових заходів безпеки з метою захисту працівників від дії шуму та/або вібрації, зокрема: проводити своєчасне технічне обслуговування електроінструмента та змінних робочих інструментів до нього, утримувати руки у теплі, належним чином організувати робочий процес.

Дані про шум

Рівень шумової потужності (L_{WA})	102 дБ(А)
Похибка для рівня шумової потужності (K_{WA})	3 дБ(А)
Рівень звукового тиску (L_{pA})	91 дБ(А)
Похибка для рівня звукового тиску (K_{pA})	3 дБ(А)

Дані про вібрацію

Рівень вібрації під час шліфування бетону ($a_{h, CG}$)	10,5 м/с ²
Рівень вібрації під час шліфування поверхонь ($a_{h, AG}$)	5,6 м/с ²
Похибка (К)	1,5 м/с ²

5 Підготовка до роботи

ОБЕРЕЖНО

Ризик отримання травм! Випадкове увімкнення інструмента.

- ▶ Виймайте штепсельну вилку кабелю живлення з розетки, перш ніж задавати налаштування інструмента або замінювати приладдя.



Дотримуйтеся попереджувальних вказівок та вказівок з техніки безпеки, наведених у цьому документі та на корпусі інструмента.

5.1 Установлення змінного робочого інструмента

ОБЕРЕЖНО

Небезпека пошкодження майна та травмування через зламаний швидкозатискний гвинт Keyless. Швидкозатискний гвинт **Keyless** може зламатися, якщо його занадто сильно затягнути.

- ▶ Ніколи не використовуйте інструменти для затягування швидкозатискного гвинта **Keyless**. Затягуйте його тільки рукою.

1. Прочистьте затискний патрон.
2. Установіть кріпильний фланець на шпindel, після чого зафіксуйте кріпильний фланець.
3. Установіть змінний робочий інструмент на центрувальний буртик.
4. Установіть швидкозатискний гвинт на приводний шпindel та затягніть його рукою.

5.2 Зняття змінного робочого інструмента

1. Відкрутіть затискну гайку.
2. Дістаньте змінний робочий інструмент.

5.3 Установлення бокової рукоятки

1. Щоб вивільнити бокову рукоятку, відкрийте затискний важіль.
2. Установіть бокову рукоятку у потрібне положення.
3. Закрийте затискний важіль.

5.4 Установлення захисного кожуха

Умова: Шліфувальний інструмент вимкнений.

1. Установіть шліфувальний інструмент на шліфувальний круг.
2. Відрегулюйте висоту за допомогою пристрою регулювання висоти.
 - ▶ **Оптимальна висота:** відстань між пластинами та оброблюваною поверхнею має становити приблизно 1 мм.
3. Якщо Ви пересуваєте інструмент вздовж поверхонь, які утворюють кут, поверніть сегментний отвір захисного кожуха у потрібне положення.
4. Знову закрийте сегментний отвір після завершення обробки поверхонь, які утворюють кут.

5.5 Вибір швидкості

1. За допомогою перемикача швидкостей виберіть швидкість, яка відповідає встановленому змінному робочому інструменту та твердості оброблюваного матеріалу.



Вибирати швидкість можна лише за тієї умови, якщо інструмент приєднаний до мережі живлення.

2. Використовуйте 1 швидкість для зняття поверхневого шару м'яких мінеральних матеріалів, наприклад для видалення фарби з цементної штукатурки, для покращення показників видалення пилу, а також для полегшення просування інструмента під час зняття покриття з м'якого матеріалу основи.
3. Використовуйте 5 швидкість для зняття поверхневого шару твердих мінеральних матеріалів, наприклад бетону, цементної стяжки або каменю, щоб досягти максимальної продуктивності, яку може забезпечити змінний робочий інструмент.

6 Під час роботи

6.1 Увімкнення

ОБЕРЕЖНО

Ризик травмування. Змінні робочі інструменти, закріплені неналежним чином, можуть від'єднатися.

- ▶ Щоразу перед початком роботи перевіряйте, чи надійно закріплений змінний робочий інструмент.



1. Приєднайте шліфувальний інструмент до промислового пілососа.
2. Підніміть інструмент над робочою поверхнею.
3. Натисніть на вимикач та утримуйте його.
 - ▶ Контрольний світлодіодний індикатор фіксувальної кнопки мигне.
4. Натисніть фіксувальну кнопку, щоб увімкнути шліфувальний інструмент у тривалому режимі.



Фіксувальну кнопку слід натиснути протягом однієї секунди.

6.2 Здійснення пробного пуску після встановлення нового алмазного чашкового круга

ОБЕРЕЖНО

Ризик отримання травм! Пошкоджені шліфувальні круги можуть розлетітися.

- ▶ Захищайте шліфувальні круги від ударів та падінь і не допускайте потрапляння на них жирних матеріалів.
- ▶ Не використовуйте шліфувальні круги, що вібрують.
- ▶ Дайте шліфувальному інструменту попрацювати принаймні 1 хвилину без навантаження.

6.3 Шліфування

1. Виберіть швидкість. → стор. 262
2. Увімкніть шліфувальний інструмент. → стор. 262
3. Установіть інструмент разом зі змінним робочим інструментом на оброблювану поверхню та пересувайте інструмент уперед і назад.
4. Помірно натискайте на інструмент, але не притискайте його до оброблюваного матеріалу занадто сильно.
5. Під час обробки особливо твердого мінерального матеріалу, наприклад бетону з високим вмістом щебеню, алмазний чашковий круг перегрівається, що може призвести до його пошкодження. У цьому випадку припиніть шліфування та дайте інструменту попрацювати короткий час на холостому ході, щоб алмазний чашковий круг охолонув.

6.4 Вимикання інструмента

- ▶ Щоб вимкнути інструмент, натисніть на фіксувальну кнопку або на вимикач.

7 Догляд і технічне обслуговування

ПОПЕРЕДЖЕННЯ

Небезпека ураження електричним струмом! Здійснення догляду та технічного обслуговування інструмента, що підключений до мережі живлення, може призвести до тяжких травм та опіків.

- ▶ Завжди діставайте штекер кабелю живлення з розетки, перш ніж розпочинати роботи з догляду та технічного обслуговування!

Догляд

- Обережно видаляйте накопичення бруду.
- Обережно прочищайте вентиляційні прорізи сухою щіткою.
- Протирайте корпус вологою тканиною. Забороняється використовувати миючі засоби, що містять силікон, оскільки вони можуть пошкодити пластмасові деталі.

Технічне обслуговування

ПОПЕРЕДЖЕННЯ

Небезпека ураження електричним струмом! Проведення неавторизованого ремонту електричних частин інструмента може призвести до отримання тяжких травм та опіків.

- ▶ До ремонту електричної частини інструмента залучайте лише фахівця-електрика.
- Регулярно перевіряйте усі зовнішні частини на наявність пошкоджень, а органи керування інструмента – на предмет справної роботи.
- Якщо Ви виявили пошкодження та/або порушення функціональності інструмента, припиніть його використання. Негайно зверніться до сервісної служби компанії Hilti для здійснення ремонту.



- Після проведення догляду і технічного обслуговування встановіть усі захисні пристрої та перевірте їхню роботу.



Щоб гарантувати належну роботу інструмента, використовуйте тільки оригінальні запасні частини та видаткові матеріали. Рекомендовані запасні частини, видаткові матеріали та приладдя для Вашого інструмента Ви можете придбати у найближчому магазині **Hilti Store** або на веб-сайті www.hilti.group.

7.1 Чищення захисного кожуха та витяжного каналу

1. Зніміть змінний робочий інструмент. → стор. 262
2. Потягніть за кріпильний фланець і зніміть його зі шпінделя.
3. Установіть важіль для регулювання висоти у середнє положення.
4. Натисніть обидві деблокувальні кнопки та зніміть скобу-фіксатор, потягнувши її вперед.
5. Потягніть захисний кожух вниз та від'єднайте його від інструмента.
6. Зніміть витяжний канал зі з'єднувального штуцера.
7. Прочистьте захисний кожух, витяжний канал і з'єднувальний штуцер.
8. Приєднайте витяжний канал до з'єднувального штуцера. При цьому слідкуйте за належним положенням ущільнювального кільця.
9. Приєднайте захисний кожух до витяжного каналу. При цьому слідкуйте за належним положенням ущільнювального кільця. Після цього встановіть захисний кожух через шпindel на інструмент.
10. Закріпіть захисний кожух за допомогою скоби-фіксатора. Прослідкуйте за тим, щоб скоба-фіксатор увійшла у зачеплення належним чином.
11. Установіть змінний робочий інструмент. → стор. 262

7.2 Заміна пластин



Замінійте пластини, якщо вони зношені.

1. Зніміть змінний робочий інструмент. → стор. 262
2. Дістаньте пластини із захисного кожуха. За необхідності скористайтеся плоскогубцями.
3. Уставте нові пластини у паз захисного кожуха таким чином, щоб вони зафіксувалися.
4. Установіть змінний робочий інструмент. → стор. 262

8 Транспортування та зберігання

Транспортування

- ▶ Забороняється транспортувати інструмент із установленим змінним робочим інструментом.
- ▶ Надійно закріплюйте інструмент під час транспортування.
- ▶ Після транспортування інструмента завжди перевіряйте усі його зовнішні частини на наявність пошкоджень, а органи керування – на предмет справної роботи.

Зберігання

- ▶ На час зберігання інструмента завжди виймайте його штепсельну вилку з розетки.
- ▶ Зберігайте інструмент у сухому місці, недоступному для дітей та сторонніх осіб.
- ▶ Якщо інструмент знаходився на зберіганні протягом тривалого часу, завжди перевіряйте усі його зовнішні частини на наявність пошкоджень, а органи керування – на предмет справної роботи.

9 Додаткова інформація

Щоб ознайомитися із додатковою інформацією про застосування й технічне обслуговування інструмента, його вплив на навколишнє середовище, а також про його утилізацію, будь ласка, скористайтеся цим посиланням: qr.hilti.com/manual/?id=2240961

Це посилання також наведене наприкінці документа у вигляді QR-коду.

10 Утилізація



Більшість матеріалів, з яких виготовлено інструменти компанії **Hilti**, придатні для вторинної переробки. Передумовою для їхньої вторинної переробки є належне сортування відходів за типом ма-



теріалу. У багатьох країнах світу компанія **Hilti** приймає старі інструменти для їхньої утилізації. Щоб отримати додаткову інформацію з цього питання, звертайтеся до сервісної служби компанії **Hilti** або до свого торгового консультанта.



- ▶ Не викидайте електроінструменти, електронні пристрої та акумуляторні батареї у баки для побутового сміття!

11 Гарантійні зобов'язання виробника

- ▶ З питань гарантії, будь ласка, звертайтеся до найближчого партнера компанії **Hilti**.

Қазақ

1 Құжаттама бойынша деректер

1.1 Бұл құжаттама туралы



Импорттауыш және өндірушінің өкілетті ұйымы

- (RU) Ресей Федерациясы
"Хилти Дистрибьюшн ЛТД" АҚ, 141402, Мәскеу облысы, Химки қ., Ленинградская көш., ғим. 25
- (BY) Беларусь Республикасы
222750, Минск облысы, Дзержинский ауданы, Р-1, 18-ші км, 2 (Слободка ауылының жанында), 1-34 бөлімі
- (KZ) Қазақстан Республикасы
Қазақстан Республикасы, индекс 050011, Алматы қ., Пугачев көш., 4-үй
- (KG) Қырғыз Республикасы
"Т AND Т" ЖШҚ, 720021, Қырғызстан, Бішкек қ., Ибраимов көш., 29 А үйі
- (AM) Армения Республикасы
Эйч-Кон ЖШҚ, Армения Республикасы, Ереван қ., Бабаян көш., 10/1 үйі

Өндірілген елі: жабдықтағы белгілеу тақтайшасын қараңыз.

Өндірілген күні: жабдықтағы белгілеу тақтайшасын қараңыз.

Тиісті сертификатты мына мекенжай бойынша табуға болады: www.hilti.ru

Сақтау, тасымалдау және пайдалану шарттарына пайдалану бойынша нұсқаулықта белгіленгеннен басқа арнайы талаптар қойылмайды.

Өнімнің қызмет ету мерзімі 5 жыл.

- Іске қосу алдында осы құжаттаманы оқып шығыңыз. Бұл қауіпсіз жұмыс пен ақаусыз басқару үшін алғышарт болып табылады.
- Осы құжаттамадағы және өнімдегі қауіпсіздік және ескерту нұсқауларын орындаңыз.
- Пайдалану бойынша нұсқаулықты әрдайым өнімде сақтаңыз және оны басқа тұлғаларға тек осы нұсқаулықпен бірге тапсырыңыз.

1.2 Шартты белгілердің анықтамасы

1.2.1 Ескерту

Ескертулер өнімді қолдану барысындағы қауіптер туралы ескертеді. Төмендегі сигналдық сөздер пайдаланылады:



ҚАУІПТІ!

- ▶ Ауыр жарақаттарға әкелетін немесе өмірге қауіп төндіретін тікелей қауіпті жағдайдың жалпы белгіленуі.



ЕСКЕРТУ

ЕСКЕРТУ !

- ▶ Ауыр жарақаттарға әкелуі немесе өмірге қауіп төндіруі мүмкін ықтимал қауіпті жағдайдың жалпы белгіленуі.

АБАЙЛАҢЫЗ

АБАЙЛАҢЫЗ !

- ▶ Жарақат алуға немесе мүліктің зақымдалуына әкелуі мүмкін ықтимал қауіпті жағдайдың жалпы белгіленуі.

1.2.2 Пайдалану бойынша нұсқаулықтағы белгілер

Бұл пайдалану бойынша нұсқаулықта төмендегі белгілер пайдаланылады:

	Пайдалану бойынша нұсқаулықты ұстану
	Аспапты пайдалану бойынша нұсқаулар және басқа пайдалы ақпарат
	Қайта пайдалануға болатын материалдармен жұмыс істеу
	Электр аспаптарды және аккумуляторларды тұрмыстық қоқысқа тастамаңыз

1.2.3 Суреттердегі белгілер

Суреттерде төмендегі белгілер қолданылады:

	Бұл сандар осы пайдалану бойынша нұсқаулықтың басындағы тиісті суретке сәйкес келеді.
	Нөмірлеу суреттегі жұмыс қадамдарының реттілігін білдіреді және мәтіндегі жұмыс қадамдарынан өзгешеленуі мүмкін.
	Позиция нөмірлері Шолу суретінде қолданылады және Өнімге шолу мақаласындағы шартты белгілердің нөмірлеріне сілтейді.
	Аталмыш белгілер өнімді қолдану барысында айрықша назарыңызды аудартады.

1.3 Өнімге қатысты белгілер

1.3.1 Өнімдегі белгілер

Өнімде төмендегі белгілер пайдаланылуы мүмкін:

	Қорғауыш көзілдірікті киіңіз
	Қорғауыш қасқаны пайдалану
	Қорғауыш құлақпты пайдалану
	Қорғауыш қолғапты пайдалану
	Жеңіл респираторды қолданыңыз
	Қорғауыш киімді киіңіз
	Ток соғу қаупі.
	Корпус бөлшектерінің бөлшектену қаупі.
	Ыстық бет туралы ескерту



RPM	Минут ішіндегі айналымдар
n	Номиналды айналу жиілігі
Ø	Диаметр
	Айнымалы ток
	II қорғау класы (қос изоляция)
	Құрылғы iOS және Android платформаларымен үйлесімді NFC технологиясын қолдайды.
	Бүйірлік тұтқышты пайдалану
	Өнім бар болған жағдайда, өнім АҚШ пен канадалық нарықтар үшін осы сертификаттау органдарында қолданыстағы стандарттарға сәйкес сертифицикталады.

1.4 Өнім туралы ақпарат

HILTI өнімдері кәсіби пайдаланушыларға арналған және оларды тек қана өкілетті, білікті қызметкерлер пайдалануы, күтім және техникалық қызмет көрсетуі тиіс. Қызметкерлер қауіпсіздік техникасы бойынша арнайы нұсқау алуы керек. Өнім мен оның қосалқы құралдарын басқа мақсатта қолдану немесе олардың оқытылмаған қызметкерлердің тарапынан пайдаланылуы қауіпті.

Түр сипаттамасы мен сериялық нөмір фирмалық тақтайшада берілген.

- ▶ Сериялық нөмірді төмендегі кестеге көшіріп қойыңыз. Өнім туралы мәліметтерді өкілдігімізге немесе қызмет көрсету бөлімімізге сұрау беру арқылы алуға болады.

Өнім туралы мәліметтер

Түрі:	DGH 150
Буын:	01
Сериялық нөмір:	

1.5 Сәйкестілік декларациясы

Өндіруші осы нұсқаулықта сипатталған өнімнің қолданыстағы заңнамаға және қолданыстағы стандарттарға сәйкес екендігін толық жауапкершілікпен жариялайды. Сәйкестілік декларациясының суреті осы құжаттаманың соңында орналасқан.

Техникалық құжаттама мына жерде сақталған:

Hilti Entwicklungsgesellschaft mbH | Zulassung Geräte | Hiltistraße 6 | 86916 Kaufering, DE

2 Қауіпсіздік

2.1 Электр құралдары үшін қауіпсіздік техникасы бойынша жалпы нұсқаулар

⚠ ЕСКЕРТУ Бұл электр құралына арналған барлық қауіпсіздік нұсқауларын, нұсқауларды, суреттерді және техникалық деректерді оқып шығыңыз. Төменде берілген нұсқауларды орындамау электр тогының соғуына, өртке өкелуі мүмкін және/немесе ауыр жарақаттарды тудыруы мүмкін.

Қауіпсіздік техникасы бойынша барлық нұсқауларды және нұсқауларды келесі пайдаланушы үшін сақтаңыз.

Қауіпсіздік нұсқауларында қолданылатын «электр құралы» термині электр желісінен (желілік кабельмен) және аккумулятордан (желілік кабельсіз) жұмыс істейтін электр құралын білдіреді.

Жұмыс орны

- ▶ **Жұмыс орнындағы тазалықты және тәртіпті қадағалаңыз.** Жұмыс орнындағы ретсіздік және нашар жарық сәтсіз жағдайларға өкелуі мүмкін.
- ▶ **Жанғыш сұйықтықтар, газдар немесе шаң бар аймақта электр құралын қолданбаңыз.** Жұмыс кезінде электр құралдары ұшқындар шығады және ұшқындар шаңды немесе буларды тұтандыруы мүмкін.
- ▶ **Балалардың және бөгде адамдардың жұмыс істеп тұрған электр құралына жақындауына рұқсат етпеңіз.** Жұмысқа көңіл бөлмегенде, электр құралын бақылау жоғалуы мүмкін.



Электр қауіпсіздігі

- ▶ **Электр құралдың байланыс ашасы электр желісінің розеткасына сай болуы керек. Айырдың конструкциясын өзгертпеңіз. Қорғауыш жерге қосуы бар электр құралдарымен бірге өтпелі айырларды қолданбаңыз.** Түпнұсқа айырлар және оларға сай розеткалар электр тогының соғу қауіпін азайтады.
- ▶ **Жерге қосылған беттерге, мысалы, құбырларға, жылыту құралдарына, пештерге (плиталарға) және тоңазытқыштарға тікелей тиюді болдырмаңыз.** Жерге қосылған заттарға тигенде электр тогының соғуының үлкен қаупі туындайды.
- ▶ **Электр құралдарды жаңбырдан немесе ылғал әсерінен сақтаңыз.** Электр құралға су тиюі нәтижесінде электр тогының соғу қаупі артады.
- ▶ **Байланыс сымын басқа мақсатта қолданбаңыз, мысалы, электр құралды тасымалдау, оны іліп қою немесе электр желісінің розеткасынан айырды шығару үшін.** Байланыс сымын жылу, май, өткір жиектер немесе жылжымалы бөліктерден алшақ ұстаңыз. Байланыс сымының зақымдалуы немесе қабаттасуы нәтижесінде электр тогының соғу қаупі артады.
- ▶ **Егер жұмыстар ашық ауда орындалса, тек бөлмелерден тыс қолдануға рұқсат етілген ұзартқыш сымдарды пайдаланыңыз.** Бөлмелерден тыс қолдануға жарамды ұзартқыш сымды пайдалану электр тогының соғу қаупін азайтады.
- ▶ **Егер электр құралмен ылғалдылық жағдайларында жұмыс істеуді болдырмау мүмкін емес болса, шығып кететін токтан қорғау автоматын қолданыңыз.** Шығып кететін токтан қорғау автоматын қолдану электр тогының соғу қаупін азайтады.

Адамдардың қауіпсіздігі

- ▶ **Ұқыпты болыңыз, әрекеттеріңізге көңіл бөліңіз және электр құралымен жұмыс істеуге дұрыс қараңыз.** Шаршаған кезде немесе есірткі, алкоголь не дәрі қабылдаған соң электр құралын қолданбаңыз. Электр құралын қолданған кездегі зейінсіздік ауыр жарақаттарға апарып соғуы мүмкін.
- ▶ **Жеке қорғану құралдарын пайдаланыңыз және әрқашан міндетті түрде қорғауыш көзілдірікті киіңіз.** Электр құралының түріне және пайдалану жағдайларына байланысты жеке қорғану құралдарын, мысалы, шаңнан қорғайтын респираторды, сырғымайтын аяқ киімді, қорғауыш шлемді, естуді қорғау құралдарын қолдану жарақаттану қаупін азайтады.
- ▶ **Электр құралының кездейсоқ қосылуын болдырмаңыз.** Электр қуатына қосу және/немесе аккумуляторды қою, көтеру немесе тасымалдау алдында электр құралы өшірілгеніне көз жеткізіңіз. Электр құралын тасымалдағанда саусақтар сөндіргіште болатын немесе қосылған электр құралы желіге қосылатын жағдайлар сәтсіз жағдайларға өкелуі мүмкін.
- ▶ **Электр құралын қосу алдында реттеуші құрылғыларды және гайка кілтін алыңыз.** Электр құралының айналатын бөлігіндегі аспап немесе кілт жарақаттарға өкелуі мүмкін.
- ▶ **Жұмыс кезінде ыңғайсыз қалыптарға тұрмауға тырысыңыз. Үнемі тұрақты күйді және тепе-теңдікті сақтаңыз.** Бұл күтпеген жағдайларда электр құралын жақсырақ басқаруға мүмкіндік береді.
- ▶ **Арнайы киімді киіңіз. Өте бос киімді немесе әшекейлерді кимеңіз. Шашты, киімді және қолғапты электр құралының айналатын түйіндерінен сақтаңыз.** Бос киім, әшекейлер және ұзын шаш оларға ілінуі мүмкін.
- ▶ **Егер шанды жинау және кетіруге арналған құрылғыларды қосу қарастырылған болса, олар қосылғанына және мақсаты бойынша қолданылып жатқанына көз жеткізіңіз.** Шанды кетіру модулін пайдалану шаңның зиянды әсерін азайтады.
- ▶ **Өз мойныңызға қате қауіпсіздік сезімін алмаңыз және электр құралына арналған қауіпсіздік ережелерін бұзбаңыз, тіпті электр құралын жиі қолданатын тәжірибелі пайдаланушы болсаңыз.** Мұқиятсыз қолдану бірнеше секундта ауыр жарақаттануға апарып соғуы мүмкін.

Электр құралын қолдану және оған қызмет көрсету

- ▶ **Аспапқа шамадан тыс жүктеме түсуді болдырмаңыз. Нақ осы жұмысқа арналған электр құралын қолданыңыз.** Бұл ережені сақтау көрсетілген қуат диапазонында жоғарырақ жұмыс сапасын және қауіпсіздігін қамтамасыз етеді.
- ▶ **Сөндіргіші бұзылған электр құралын қолданбаңыз.** Қосу немесе өшіру қиын электр құралы қауіпті және оны жөндеу керек.
- ▶ **Электр құралын реттеуге, саймандарды ауыстыруға кірісу алдында немесе жұмыстағы үзіліс алдында розеткадан ашаны және/немесе электр құралынан алмалы-салмалы аккумуляторды шығарыңыз.** Бұл сақтық шарасы электр құралының кездейсоқ қосылуын болдырмайды.
- ▶ **Қолданылмайтын электр құралдарын балалар жетпейтін жерде сақтаңыз.** Аспаппен таныс емес немесе осы нұсқауларды оқып шықпаған адамдарға аспапты пайдалануға рұқсат бермеңіз. Электр құралдары тәжірибесі жоқ пайдаланушылардың қолында қауіпті болады.



- ▶ Электр құралдары мен керек-жарақтарға ұқыпты қараңыз. Айналмалы бөліктердің мүлтіксіз қызмет ететінін, олардың жүрісінің жеңілдігін, барлық бөліктердің тұтастығын және электр құралының жұмысына теріс әсер етуі мүмкін зақымдардың жоқтығын тексеріңіз. Аспаптың зақымдалған бөліктерін оны қолдану алдында жөндеуге өткізіңіз. Электр құралына техникалық қызмет көрсету ережелерін сақтамау көп сәтсіз жағдайлардың себебі болып табылады.
- ▶ Кескіш аспаптардың үшкір және таза болуын қадағалау керек. Жұмыс күйінде сақталатын кескіш аспаптардың сыналануы сиректеу болады, оларды басқару жеңілдеу.
- ▶ Электр құралын, саймандарды, көмекші құрылғыларды және т.б. нұсқауларға сай пайдаланыңыз. Бұл кезде жұмыс жағдайларын және орындалатын жұмыстың сипатын ескеріңіз. Электр құралдарын басқа мақсаттарда қолдану қауіпті жағдайларға әкелуі мүмкін.
- ▶ Тұтқыштар мен тұтқыш беттерін таза, құрғақ, май іздеріңіз ұстаңыз. Сырғанақ тұтқыштар мен олардың беттері белгілі бір жағдайларда электр құралының қауіпсіз қолданылуы мен басқарылуына жол бермейді.

Қызмет көрсету

- ▶ Электр құралын жөндеуді тек түпнұсқа қосалқы бөлшектерді қолданатын білікті қызметкерлерге сеніп тапсырыңыз. Бұл электр құралын қауіпсіз күйде сақтауды қамтамасыз етеді.

2.2 Барлық жұмыстарға арналған қауіпсіздік техникасы бойынша нұсқаулар

Ажарлау және егеуқұм қағазымен ажарлау бойынша қауіпсіздік техникасының жалпы нұсқаулары:

- ▶ Бұл электр құрал тегістеу машинасы және зімпара дискілерімен тегістеу машинасы ретінде қолдануға арналған. Аспаппен бірге алынған барлық қауіпсіздік техникасы туралы нұсқауларды, нұсқауларды, схемаларды және деректерді орындаңыз. Төменде берілен нұсқауларды орындамау электр тогының соғуына, өртке және/немесе ауыр жарақаттарға әкелуі мүмкін.
- ▶ Бұл электр құралды сым қылшақтармен жұмыс істеу, жылтырату, саңылаулар кесу немесе абразивті кесу үшін қолдануға болмайды. Электр құралды басқа мақсатта қолдану қауіпті жағдайлардың пайда болуына әкелуі мүмкін және жарақаттанудың себебі болуы мүмкін.
- ▶ Электр құралды, ол құрал өндірушісі арнайы жобаламаған және белгілемеген жолмен жұмыс істейтіндей өзгертіңіз. Мұндай өзгеріс бақылау мүмкіндігінен айырылуға және ауыр жарақат алуға әкелуі мүмкін.
- ▶ Өндіруші арнайы осы электр құрал үшін арнайы әзірлемеген және мақұлдамаған керек-жарақтарды қолданбаңыз. Сіздің электр құралда қандай да сайманды бекіте алғаныңыз оны қауіпсіз пайдалануға кепіл бермейді.
- ▶ Алмалы-салмалы құралда көрсетілген шекті айналу жиілігі электр құралда көрсетілген ең көп айналу жиілігінен азырақ болмауы керек. Рұқсат етілгеннен көбірек жиілікпен айналатын жұмыс аспабы бұзылуы мүмкін.
- ▶ Алмалы-салмалы құралдың сыртқы диаметрі және қалыңдығы электр құралдың өлшемдеріне сай болуы керек. Өлшемдері қажеттіге сай келмейтін жұмыс аспаптарын жеткілікті дәрежеде экрандау немесе басқару мүмкін емес.
- ▶ Бұрандалы алмалы-салмалы аспаптар тегістеу шпинделінің бұрандасына сай болуы керек. Фланецпен орнатылатын алмалы-салмалы аспаптарда алмалы-салмалы аспаптың тесік диаметрі фланецтің патрон диаметріне сай болуы керек. Электр құралда дұрыс бекітілмеген алмалы-салмалы аспаптар бір қалыпта айланбай, қатты дірілдеп бақылау жоғалтуына алып келуі мүмкін.
- ▶ Зақымдалған жұмыс аспаптарын қолданбаңыз. Әр пайдалану алдында тегістеу дискілерінде сынықтар мен сызаттар, тегістеу тарелкаларында сызаттар, тозу немесе қатты сырылу, сым қылшақтарында сыну немесе үзілу бар-жоғын тексеріңіз. Электр құрал немесе жұмыс аспабы құлағаннан кейін оларда зақымдар бар-жоғын тексеріңіз немесе жұмыс аспабын ауыстыруды орындаңыз. Айналатын алмалы-салмалы аспапты қолданғанда оператор мен жанында тұрған тұлғалар одан қауіпсіз қашықтықта болуы керек. Аспапқа бір минут бойы ең көп айналу жиілігімен жұмыс істеуге мүмкіндік беру керек. Ақаулы жұмыс аспаптары көбінесе осы бақылау уақыт аралығында істен шығады.
- ▶ Жеке қорғану құралдарын пайдаланыңыз. Жағдайларға байланысты қорғауыш масканы немесе қорғауыш көзілдірікті қолданыңыз. Қажет болғанда шаңнан қорғайтын масканы, қорғауыш құлаққапты, қорғауыш қолғаптарды немесе сізді өңдеп жатқан материалдың майда бөлшектерін қорғайтын арнайы алжапқышты қолданыңыз. Әр түрлі жұмыстарды орындау кезінде пайда болатын бөлшектердің көзге тиюінен қорғауды қамтамасыз ету керек. Жұмыс кезінде



пайда болатын шаңды респиратордың шаңнан қорғайтын сүзгіні ұстап тұруы керек. Қатты шу тым көп әсер еткенде есту қабілеті жоғалуы мүмкін.

- ▶ **Бөгде тұлғалар жұмыс аймағынан қауіпсіз қашықтықта болуын қадағалаңыз.** Жұмыс аймағындағы кез келген адам жеке қорғану құралдарын қолдануы керек. Өңдеп жатқан бөлшектердің немесе бұзылған жұмыс аспаптарының сынықтары шетке ұшуы және тіпті жұмыс аймағының шектерінен тыс жарақаттауы мүмкін.
- ▶ **Электр құрал жасырын электр сымдарын немесе желілік кабельді зақымдау қауіпі болғанда электр құралды оқшауланған беттерінен ұстаңыз.** Электр сымдарына тигенде аспаптың қорғалмаған металл бөліктері кернеу астында болады. Бұл электр тогының соғуына әкелуі мүмкін.
- ▶ **Желілік кабельді айналатын алмалы-салмалы аспаптардан қауіпсіз қашықтықта ұстаңыз.** Аспапты басқаруды жоғалту жағдайында желілік кабель кесілуі, ал қол айналатын жұмыс аспабының аймағына тартылып кетуі мүмкін.
- ▶ **Электр құралды алмалы-салмалы аспап толық тоқтағанша алмаңыз.** Айналатын жұмыс аспабы тірек бетіне тиіп, осының салдарынан сіз электр құралды басқаруды жоғалтуыңыз мүмкін.
- ▶ **Тасымалдау кезінде электр құралдың қосылуын болдырмаңыз.** Айналатын алмалы-салмалы аспап кездейсоқ киіміңіздің жиектерін іліп алуы және айналғанда сізді жарақаттауы мүмкін.
- ▶ **Электр құралдың желдету саңылауларын тұрақты түрде тазалаңыз.** Қозғалтқыш корпусына тартылатын металл шаңының артық концентрациясы электр тогының соғу қауіпін тудыруы мүмкін.
- ▶ **Оңай тұтанатын материалдардың жанында электр құралды қолданбаңыз.** Ұшқындардың тиюі бұл материалдарды тұтандыруы мүмкін.
- ▶ **Пайдалану үшін салқындату сұйықтықтары қажет алмалы-салмалы аспаптарды қолданбаңыз.** Суды немесе басқа салқындату сұйықтықтарын қолдану электр тогының соғу қауіпіне әкелуі мүмкін.

Қайтарым және тиісті нұсқаулар

Қайтарым айналып жатқан аспап (ажарлағыш дөңгелек, ажарлағыш тәрелке, сым қылшақ және т.б.) іліну немесе бұғатталу кезінде пайда болатын күтпеген реакция болып табылады. Іліну немесе бұғатталу айналып жатқан алмалы-салмалы аспаптың кенет тоқтауына әкеледі. Бұғатталу орнында алмалы-салмалы аспаптың қарама-қарсы бағытта айналуына байланысты электр құралдың басқарылмайтын қозғалысы орын алады.

Өңдеп жатқан бөлшекте тегістеу дискісі ілінгенде немесе бұғатталғанда, бөлшекке салынатын тегістеу дискісінің жиегі тұрып қалуы мүмкін. Бұл дискінің сынуына әкеледі немесе қайтарымды тудырады. Бұл кезде тегістеу дискісі оператор бағытында немесе оған кері қозғалады (бұғатталу сәтінде дискінің айналу бағытына байланысты). Сонымен бірге, бұл тегістеу дискісінің құртылуына әкеп соқтыра алады. Қайтарым электр құралды дұрыс емес немесе қате қолданудың салдары болып табылады. Төменде берілген сақтық шараларын орындаған жағдайда мұны болдырмауға болады.

- ▶ **Электр құралын екі қолмен мықтап ұстап алыңыз және кері соққыны амортизациялауға мүмкіндік беретін дене мен қолдың қалпын қабылдаңыз.** Электр қозғалтқышы тездегенде пайда болатын қайтарымды немесе реактивті моментті максималды басқару үшін әрқашан қосымша тұтқышты (бар болса) қолданыңыз. Тиісті сақтық шараларын қолданған жағдайда оператор қайтарымды және реактивті моментті басқара алады.
- ▶ **Қол буынын айналатын алмалы-салмалы аспапқа ешқашан жақындатпаңыз.** Қайтарым кезінде алмалы-салмалы аспап оларға ілінуі мүмкін.
- ▶ **Қайтарым кезінде электр құралдың жылжитын аймаққа түсуін болдырмаңыз.** Қайтарым электр құралды бұғатталу орнынан алмалы-салмалы аспаптың айналуына қарама-қарсы бағытта жылжытады.
- ▶ **Бұрыштарды, үшкір жиектерді және т.б. өңдеу кезінде өте мұқият болыңыз.** Электр құралдардың ыршып кетуін және өңделетін бөлшектерде сыналануын болдырмаңыз. Айналатын алмалы-салмалы аспап бұрыштарды, үшкір жиектерді өңдеу кезінде немесе ыршып кеткенде сыналануы мүмкін. Бұл аспапты басқаруды жоғалтудың немесе қайтарымның пайда болуының себебі болады.
- ▶ **Саңылауларының ені 10 мм шамасынан асатын шынжырлы немесе тісті араларды, сондай-ақ сегменттелген алмас дискілерін қолданбаңыз.** Мұндай алмалы-салмалы аспаптарды қолдану жиі қайтарымды тудырады немесе электр құралды басқаруды жоғалтуға әкеледі.

Ажарлау және абразивті кесу кезіндегі қауіпсіздік техникасы бойынша қосымша нұсқаулар:

- ▶ **Тек пайдалануға рұқсат етілген абразивті аспаптарды және оларға сай қорғауыш қаптамаларды қолданыңыз.** Бұл электр құралға арналмаған абразивті дискілер жеткілікті дәрежеде экрандалмайды және тұрақсыз жұмыс істейді.
- ▶ **Қисық тегістеу дискілерін тегістеу аймақтары қорғауыш қаптама шетінен шықпайтын етіп орнату керек.** Қате орнатылған тегістеу дискісі қорғауыш қаптама шетінен шығып тұрса жетерлік ретте қапталмайды.



- ▶ **Қорғауыш қаптаманы электр құралға берік орнату керек және ешбір ең майда абразивті бөлшек операторға тимейтіндей ең жоғары қорғау дәрежесіне реттелуі керек.** Қорғауыш қаптама операторды сынықтардан, киімді тұтандыруы мүмкін ұшқындар сияқты тегістеу нысандарына кездейсоқ тиюден қорғауға көмектеседі.
- ▶ **Абразивті аспаптарды тек рұқсат етілген мақсатына сай қолдану керек. Мысалы: еш жағдайда кесу дискісінің бүйірілік бетімен ажарламаңыз.** Кесу дискілері материалды диск жиегімен алуға арналған. Дискіге бүйірінен жасалатын әсер оның бұзылуының себебіне айналуы мүмкін.
- ▶ **Тегістеу дискісін орнату үшін әрқашан зақымдалмаған, өлшемі мен пішіні дұрыс қыспа фланецті қолданыңыз.** Пішіні мен өлшемі жарайтын фланецтер тегістеу дискісін бекітеді және оның сыну қаупінің дәрежесін азайтады. Кесу дискілерінің қыспа фланецтері басқа тегістеу дискілерінің қыспа фланецтерінен ерекшеленуі мүмкін.
- ▶ **Өлшемі үлкенірек электр құралдардың тозған тегістеу дискілерін қолданбаңыз.** Өлшемі үлкенірек электр құралдар үшін жасалған тегістеу дискілері шағын өлшемді электр құралдардың жоғары айналу жиілігіне арналмаған және осы себепті бұзылуы мүмкін.
- ▶ **Екі рет пайдалануға болатын абразивті аспаптарды қолданған кезде әрдайым тиісті қолдану мақсатына арналған қорғауыш қаптаманы пайдаланыңыз.** Жарамсыз қорғауыш қаптаманы пайдалансаңыз, қорғаныс жеткіліксіз болып, ауыр жарақат алуыңыз мүмкін.

Зімпара дискілерімен тегістеу кезіндегі қауіпсіздік техникасы туралы арнайы нұсқаулар:

- ▶ **Тек жарамды өлшемді ажарлағыш дөңгелектерді қолданыңыз. Ажарлағыш дөңгелек өлшемі бойынша өндіруші мәліметтерін ұстаныңыз.** Ажарлағыш тостағанның шеңберінен тым қатты шығатын ажарлағыш дөңгелектер жарақат алуға әкелуі және бұғатталуға, ажарлағыш дөңгелектің жарылуына немесе кері соққыға әкелуі мүмкін.

2.3 Қауіпсіздік техникасы бойынша қосымша ережелер

Адамдардың қауіпсіздігі

- ▶ Аспап конструкциясына өзгертулер енгізуге және оны модификациялауға тыйым салынады.
- ▶ Майланған тұтқыштарды дереу тазалаңыз, олар құрғақ және таза болуы керек.
- ▶ Бүйірлік тұтқыш дұрыс орнатылғанын және берік бекітілгенін тексеріңіз. Әрқашан аспапты екі қолмен тұтқыштарынан берік ұстаңыз.
- ▶ Жұмыс уақытында қолдар терлемейуі үшін саусақтарды босату және жаттықтыру үшін үзілістер жасаңыз.
- ▶ Аспапты әлсіз адамдарға нұсқаусыз пайдалануға тыйым салынады.
- ▶ Аспапты балалардан алшақ ұстаңыз.
- ▶ Аспаптың айналатын бөлшектеріне тиіменіз. Аспапты тек жұмыс аймағына әкелгеннен кейін ғана қосыңыз. Айналатын түйіндерге, әсіресе айналатын қондырмаларға тию жарақаттарға әкелуі мүмкін.
- ▶ Ажарлауды орындаған кезде зиянды шаң бөлінуі мүмкін. Жұмысты бастау алдында ажарлау кезінде пайда болатын шаң қауіпті материалдардың қандай класына жататынын анықтап алыңыз. Аспаппен жұмыс істеу үшін қауіпсіздік класы ресми түрде бекітілген, жергілікті шаңнан қорғау ережелеріне сай келетін шаңсорғышты мүмкіндігінше қолданыңыз.
- ▶ Құрамында қорғасын бар бояулар, ағаштың кейбір түрлері, бетон/кірпіш қалауы/кварц қамтитын жыныстар және минералдар мен металл сияқты материалдардан пайда болатын шаң денсаулық үшін зиянды болуы мүмкін. Мұндай шаңның бөлшектерімен дем алу немесе оған тию пайдаланушыларда немесе жанындағы адамдарда аллергиялық реакциялардың және/немесе дем алу жолдары ауруларының пайда болуына әкелуі мүмкін. Кейбір шаң түрлері (мысалы, өменді немесе шамшатты өңдеу кезінде пайда болатын шаң) канцерогенді деп есептеледі, әсіресе ағашты өңдеу үшін қолданылатын қосымша материалдармен (хром қышқылының тұзы, ағашты қорғау заттары) тіркесімде. Құрамында асбест бар материалдарды тек мамандар өңдеуі керек. **Мүмкін болса, жарамды шаңсорғыш құралды қолданыңыз. Шаң сорудың жоғары деңгейіне жету үшін, тиісті жылжымалы шаңсорғышты пайдаланыңыз. Қажет болса, сәйкес шаң түріне арналған респиратор маскасын тағыңыз. Жұмыс орнының жақсы желдетілуі үшін өңделетін материалдар бойынша еліңізде қолданылатын ережелерді сақтаңыз.**
- ▶ Ажарлау жұмысын бастамас бұрын шегелер, бұрандалар және т.б. сияқты шығып тұрған бөліктерді абайлап шығарып алыңыз.
- ▶ Ажарлау кезінде ұшқындар ұшуы мүмкін. Жан-жаққа ұшатын ұшқындардың айналадағыларға зиян тигізбеуін қадағалаңыз.

Электр құралдарымен дұрыс жұмыс істеу және дұрыс пайдалану

- ▶ Қолданысқа әр енгізуден бұрын, сонымен қатар жұмыстағы үзілістер кезінде құралдың берік орнатылғанын тексеріп тұрыңыз.



Электр қауіпсіздігі

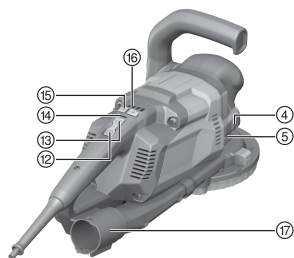
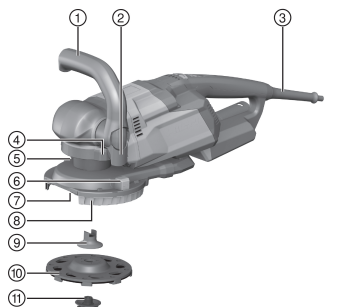
- ▶ Жұмысты бастау алдында жұмыс орнында жасырын электр сымдарының, газ және су жүргізу құбырларының бар-жоғын тексеріңіз, мысалы, металл іздегіш көмегімен. Электр сымдарына кездейсоқ тиіп кетсе, аспаптың ашық металл бөліктері электр тогының өткізгіштеріне айналуы мүмкін. Бұл кезде электр тогының соғу қаупі пайда болады.
- ▶ Аспаптың желілік кабелін тұрақты түрде тексеріңіз және зақымдалған кабельді ауыстыру үшін тәжірибелі электрші маманды шақырыңыз. Электрлік құралдың байланыс кабелі зақымдалған жағдайда оны арнайы дайындалған және рұқсат етілген кабельге ауыстыру керек. Оған клиенттерге қызмет көрсету бөлімі арқылы тапсырыс беруге болады. Ұзартқыш кабельдерді тұрақты түрде тексеріңіз және зақымдар бар болғанда оларды ауыстырыңыз. Жұмыс кезінде желілік немесе ұзартқыш кабель зақымдалған жағдайда оған тиюге тыйым салынады. Желілік кабельді розеткадан шығарыңыз. Ақаулы электр қуаты кабельдері және ұзартқыш кабельдер электр тогының соғу қаупін тудырады.
- ▶ Ток өткізгіш материалдармен жиі жұмыс істегенде ластанатын аспапты тұрақты түрде Hilti қызмет көрсету орталығына тексертіңіз. Қолайсыз жағдайларда аспап бетінде жиналатын ылғал мен шаң (әсіресе төк өткізгіш материалдардан) электр тогының соғуын тудыруы мүмкін.

Жеке қауіпсіздік

- ▶ Жұмыс орнының жақсы желдетілуін қамтамасыз етіңіз. P2 класты сүзгісі бар респираторды кию ұсынылады.
- ▶ Алмас ажарлағыш дөңгелек, қорғауыш қаптаманың немесе аспаптың бөліктері (жетек редукторы) жұмыс уақытында қызып кетуі мүмкін. Мұндай бөліктермен жанасқан кезде өзіңізді күйдіріп алмау үшін әрдайым қорғаныш қолғап киіп жүріңіз.

3 Сипаттама

3.1 Өнімге шолу



- 1 Бүйірлік тұтқыш
- 2 Бүйірлік тұтқыштың қысқыш иінтірегі
- 3 Желілік кабель
- 4 Ұстағыш қапсырманың құлыптан босату түймелері
- 5 Қорғаныс қақпағының биіктігін реттеу
- 6 Сегментті ашуға арналған реттеу тетігі
- 7 Сегменттік саңылау
- 8 Пластиналы тығыздауышы бар қорғауыш қаптама
- 9 Бекіткіш фланец
- 10 Алмас тегістеу дөңгелегі
- 11 Жылдам қысқыш бұранда **Keyless**
- 12 Қосу/өшіру түймесі
- 13 Үздіксіз жұмыс режимін реттеу түймесі
- 14 Жарық диодты жұмыс индикаторы
- 15 Берілісті таңдау түймелері
- 16 Беріліс индикаторы
- 17 Шаңсорғыштың жалғастырығыш келте құбыры



3.2 Мақсатына сай қолдану

Сипатталған өнім минералды беттерді құрғақ және ұсақтап ажарлауға арналған электрлік алмас ажарлағыш білдек болып табылады. Алмас ажарлағыш білдекті тек шаң жинағышпен бірге пайдаланыңыз.

Ажарлағыш білдек тек қапталмаған минералдық беттерді, сондай-ақ бетонның жіңішке қаптамаларын және қалыңдығы 3 мм (0,12 дюйм) шамасынан аспайтын ұқсас минералдық беттерді құрғақ ажарлауға арналған.

3.3 Рұқсат етілмеген қате қолдану

Бұл өнім үшін рұқсат етілмеген алмалы-салмалы аспаптарды қолданбаңыз. Оларға басқалардың арасында кескіш дөңгелектер, алмас кескіш дөңгелектер және сым қылшақтар жатады.

Өнімді ылғалды ажарлау үшін қолданбаңыз, шегелер немесе бұрандалар сияқты шығыңқы заттарды ажарламаңыз.

Өнімді шаң жинағыш қаптағы жабық пластиналармен пайдаланбаңыз, өнімді шаңсорғышсыз пайдаланбаңыз.

Ажарлағыш ысқышты еш жағдайда рұқсат етілмеген айналу жиілігімен пайдаланбаңыз.

Электрстатикалық заряд өнімнің электроникасын істен шығаруы мүмкін. Электрстатикалық потенциалдың пайда болуын болдырмау үшін антистатикалық соратын шлангіні қолданыңыз.

3.4 Жеткізілім жинағы

Ажарлағыш білдек, пайдалану бойынша нұсқаулық, бекіткіш фланец, жылдам қысқыш бұранда **Keyless**. Оған қоса өніміңіз үшін рұқсат етілген жүйелік өнімдерді **Hilti Store** дүкенінде немесе мына веб-сайттан табуға болады: www.hilti.group

4 Техникалық сипаттамалар



Номиналды кернеу, номиналды ток, жиілік және/немесе номиналды тұтынылатын қуат туралы ақпарат өлге тән фирмалық тақтайшада берілген.

Генераторда немесе трансформаторда жұмыс істеген кезде, осы шығыс қуат аспаптың фирмалық тақтайшасында көрсетілген номиналды тұтынылатын қуаттан кем дегенде екі есе жоғары болуы керек. Трансформатор немесе генератордың басқару кернеуі әрдайым аспаптың номиналды тұтынылатын қуатының +5% және -15% аралығында болуы керек.

ЕРТА 01 процедурасы бойынша салмағы	5,6 кг
Айналым/минут (1-деңгей)	3300 А/мин
Айналым/минут (2-деңгей)	4125 А/мин
Айналым/минут (3-деңгей)	4950 А/мин
Айналым/минут (4-деңгей)	5775 А/мин
Айналым/минут (5-деңгей)	6600 А/мин
Есептелген бос жүрістегі айналу жиілігі	7000 А/мин
Диск диаметрі	150 мм
Кесу қалыңдығы	4 мм ... 4,5 мм

4.1 EN 62841 стандарты бойынша шуыл туралы ақпарат және діріл мәні

Осы нұсқауларда көрсетілген дыбыс қысымы мен діріл деңгейі стандартты өлшеу әдісімен өлшенген және оны басқа электр құралдарымен салыстыру үшін пайдалануға болады. Сонымен бірге, ол экспозицияны алдын ала бағалау үшін жарайды.

Берілген деректер электр құралының негізгі жұмысын көрсетеді. Алайда, егер электр құралы басқа мақсаттарда, басқа жұмыс аспаптарымен қолданылса немесе оған қанағаттандырмайтын техникалық қызмет көрсетілсе, деректер өзгеше болуы мүмкін. Осының салдарынан аспаптың бүкіл жұмыс істеу кезеңінде экспозиция айтарлықтай артуы мүмкін.

Экспозицияны дәл анықтау үшін аспап сәндірілген күйде немесе бос жұмыс істейтін уақыт аралықтарын да ескеру керек. Осының салдарынан аспаптың бүкіл жұмыс істеу кезеңінде экспозиция айтарлықтай азаюы мүмкін.



Пайдаланушыны пайда болатын шуылдан және/немесе дірілден қорғау үшін қосымша сақтық шараларын қолданыңыз, мысалы: электр аспабына және жұмыс аспаптарына техникалық қызмет көрсету, қолдардың жылуын сақтау, жұмыс процестерін дұрыс ұйымдастыру.

Шуыл туралы ақпарат

Дыбыс күшінің деңгейі (L_{WA})	102 дБ(А)
Дыбыс күшінің деңгейі бойынша дәлсіздік (K_{WA})	3 дБ(А)
Эмиссиялық дыбыс қысымының деңгейі (L_{pA})	91 дБ(А)
Дәлсіздік, дыбыс қысымының деңгейі (K_{pA})	3 дБ(А)

Діріл туралы ақпарат

Дірілдің эмиссиялық көрсеткіші, бетонды ажарлау ($a_{h, CG}$)	10,5 м/с ²
Дірілдің эмиссиялық көрсеткіші, беттерді ажарлау ($a_{h, AG}$)	5,6 м/с ²
Дәлсіздік (К)	1,5 м/с ²

5 Жұмысқа дайындық

АБАЙЛАҢЫЗ

Жарақат алу қаупі бар! Өнімнің кездейсоқ іске қосылуы.

- ▶ Аспап реттеулерін орындау немесе қосалқы бөлшектерді алмастыру алдында желілік ашаны тартып шығарыңыз.

Осы құжаттамадағы және өнімдегі қауіпсіздік және ескерту нұсқауларын орындаңыз.

5.1 Алмалы-салмалы аспапты орнату

АБАЙЛАҢЫЗ

Зақымдалған жылдам қысқыш бұрандандан Keyless зақым келтіру және жарақат алу қаупі бар. Жылдам қысқыш бұранда Keyless тым қатты тартылған жағдайда сынуы мүмкін.

- ▶ Еш жағдайда жылдам қысқыш бұранданы Keyless тарту үшін құрал пайдаланбаңыз. Оны тек қолмен тартыңыз.

1. Құрал бекіткішін тазалаңыз.
2. Бекіткіш фланецті шпindelьге жалғап, бекіткіш фланецті тіркеңіз.
3. Алмалы-салмалы аспапты бекіткіш фланецтің ортаға келтіретін бұртына жалғаңыз.
4. Жылдам қысқыш бұранданы жетек шпindelьіне бұрап кіргізіңіз де, қолмен мықтап тартыңыз.

5.2 Алмалы-салмалы аспапты бөлшектеу

1. Қысқыш гайканы босатыңыз.
2. Алмалы-салмалы аспапты шығарып алыңыз.

5.3 Бүйірлік тұтқышты орнату

1. Бүйірлік тұтқышты босату үшін қысқыш иінтіректі ашыңыз.
2. Бүйірлік тұтқышты қажетті күйге орнатыңыз.
3. Қысқыш иінтіректі жабыңыз.

5.4 Қорғауыш қаптаманы орнату

Алғышарт: Ажарлағыш білдек өшірілген.

1. Ажарлағыш білдекті ажарлау дөңгелегіне қойыңыз.
2. Биіктігін арнайы тетік арқылы реттеңіз.
 - ▶ **Оңтайлы биіктік:** пластиналар мен үстіңгі бет арасындағы шамамен 1 мм аралық.
3. Бұрыш бойында жұмыс істегенде, қорғаныс сегментінің саңылауын қалауы күйге бұраңыз.
4. Сегмент саңылауын бұрыш бойында жұмыс істеп болған соң жабыңыз.



5.5 Берілісті таңдау

1. Беріліс ауыстырып-қосқышы арқылы қолданылатын алмалы-салмалы аспапқа және астыңғы беттің қаттылығына байланысты берілісті таңдаңыз.



Берілісті аспап электр желісіне қосылып тұрғанда ғана таңдауға болады.

2. 1-ші берілісті цемент сылақтағы бояулар сияқты жұмсақ минералды беттерді ажарлау үшін қолданыңыз. Бұл шаң сороды жақсартады және материал қабаттарын алғанда орнату жүрісі оңай болады.
3. 5-ші берілісті бетон, сылақ немесе тас сияқты қатты минералдық беттерді ажарлау үшін қолданыңыз. Мұндай жылдамдықта ең жоғары өнімділік қамтамасыз етіледі.

6 Жұмыс істеу

6.1 Қосу

АБАЙЛАҢЫЗ

Жарақат алу қаупі бар. Жеткіліксіз бекітілген алмалы-салмалы аспаптар босап қалуы мүмкін.

- ▶ Әр пайдалану алдында алмалы-салмалы аспаптың берік бекітілгеніне көз жеткізіңіз.

1. Ажарлағыш білдекті өндірістік шаңсорғышқа жалғаңыз.
2. Аспапты жұмыс бетінен көтеріңіз.
3. Қосқыш/ажыратқышты басып тұрыңыз.
 - ▶ Реттеу түймесінің бақылау жарық диоды жыпылықтайды.
4. Ажарлағыш білдекті ұзақ уақытқа қосу үшін реттеу түймесін басыңыз.



Реттеу түймесін бір секунд ішінде басу керек.

6.2 Жаңа алмас тегістеу дөңгелегі үшін сынақ жұмысты орындау

АБАЙЛАҢЫЗ

Жарақат алу қаупі бар! Зақымдалған ажарлау дөңгелектері босап қалуы мүмкін.

- ▶ Ажарлау дөңгелектерін соққылар мен майдан қорғаңыз.
- ▶ Дірілдейтін ажарлау дөңгелектерін қолданбаңыз.
- ▶ Ажарлағыш білдекті кем дегенде 1 минут ішінде жүктемесіз жұмыс істетіңіз.

6.3 Ажарлау

1. Берілісті таңдаңыз. → Бет 275
2. Ажарлағыш білдекті қосыңыз. → Бет 275
3. Аспапты алмалы-салмалы аспаппен бірге орнатып, алға-артқа жылжытыңыз.
4. Орташа қысыммен жұмыс істеніз және аспапты материалға итермеңіз.
5. Өте қатты минералды беттерді, мысалы, шиыршық тастары көп бетонды өңдеген кезде, алмас ажарлағыш дөңгелек қызып кетуі және зақымдалуы мүмкін. Мұндай жағдайда ажарлау әрекетін доғарып, алмас ажарлағыш дөңгелекті қысқа уақыт ішінде бос жүріс күйінде суытыңыз.

6.4 Өшіру

- ▶ Аспапты өшіру үшін реттеу түймесін немесе қосқыш/ажыратқышты басыңыз.

7 Күтім және техникалық қызмет көрсету

ЕСКЕРТУ

Ток соғу қаупі бар! Желілік аша енгізіліп тұрған кезде күтім және техникалық қызмет көрсету ауыр жарақаттарға және өртке апарып соғуы мүмкін.

- ▶ Кез келген күтім және техникалық қызмет көрсету жұмысын орындамас бұрын желілік ашаны әрдайым суырып алыңыз!



Аспапты күту

- Қатты жабысқан кірді мұқият кетіріңіз.
- Желдету ойықтарын құрғақ қылшақпен жайлап тазалаңыз.
- Корпусты тек сәл суланған шүберекпен тазалаңыз. Ешқандай силикон қамтитын күтім құралдарын пайдаланбаңыз, өйткені олар пластмасса бөлшектерін зақымдауы мүмкін.

Техникалық қызмет көрсету



ЕСКЕРТУ

Ток соғу қаупі! Электрлік құрамдас бөлшектерді қате жөндеу ауыр жарақаттану мен өртке апаруы соғуы мүмкін.

► Аспаптың электр бөлігін жөндеуді тек маман-электрикке тапсырыңыз.

- Барлық көзге көрінетін бөлшектерде зақымдардың бар-жоғын және басқару элементтерінің ақаусыз жұмысын жиі тексеріп тұрыңыз.
- Өнім зақымдалған және/немесе ақаулы болған жағдайда оны пайдаланушы болмаңыз. Бірден **Hilti** қызмет көрсету орталығына жөндетіңіз.
- Күтім және техникалық қызмет көрсету жұмыстарынан кейін барлық қорғауыш құрылғыларды орнатып, жұмысын тексеріңіз.



Қауіпсіз қолдану үшін тек түпнұсқа қосалқы бөлшектер мен жұмсалатын материалдарды қолданыңыз. Біз рұқсат еткен қосалқы бөлшектер, шығын материалдары мен өнімге арналған керек-жарақтар **Hilti Store** дүкенінде немесе келесі веб-сайтта қолжетімді: www.hilti.group.

7.1 Қорғауыш қаптаманы және сорғыш каналды тазалау 2

1. Алмалы-салмалы аспапты бөлшектеніңіз. → Бет 274
2. Шпиндельден бекіткіш фланецті тартып шығарыңыз.
3. Биіктікті реттеуге арналған иіңіректі ортаңғы күйге орнатыңыз.
4. Құлыптан босату түймелерінің екеуін де басыңыз және ұстағыш қапсырманы алға тартып шығарыңыз.
5. Қорғауыш қаптаманы аспаптан төмен қарай тартып шығарыңыз.
6. Сорғыш каналды жалғастырғыш келте құбырдан шығарып алыңыз.
7. Қорғауыш қаптаманы, сорғыш каналды және жалғастырғыш келте құбырды тазалаңыз.
8. Сорғыш каналды жалғастырғыш келте құбырға жалғаңыз. Бұл ретте тығыздауыш сақинаның тиісінше орнатылғанына көз жеткізіңіз.
9. Қорғауыш қаптаманы сорғыш каналға жалғаңыз. Бұл ретте тығыздауыш сақинаның тиісінше орнатылғанына көз жеткізіңіз. Содан кейін қорғауыш қаптаманы шпиндель арқылы аспапқа кіргізіңіз.
10. Қорғауыш қаптаманы ұстағыш қапсырмамен бекітіңіз. Ұстағыш қапсырманың дұрыс бекітілгеніне көз жеткізіңіз.
11. Алмалы-салмалы аспапты орнатыңыз. → Бет 274

7.2 Ламельді ауыстыру



Тозған ламельді ауыстырыңыз.

1. Алмалы-салмалы аспапты бөлшектеніңіз. → Бет 274
2. Ламельді қорғаныс қақпағынан тартып шығарыңыз. Қажет болса, атауызды пайдаланыңыз.
3. Жаңа ламельді қорғаныс қақпағының науасына салып, орындарына бекітіңіз.
4. Алмалы-салмалы аспапты орнатыңыз. → Бет 274

8 Тасымалдау және сақтау

Тасымалдау

- Аталмыш өнімді енгізілген құралмен бірге тасымалдамаңыз.
- Тасымалдау кезінде өнімнің берік бекітілгеніне көз жеткізіңіз.
- Әр тасымалдағаннан кейін көзге көрінетін барлық бөліктерде зақымдардың бар-жоғын және басқару элементтерінің ақаусыз жұмысын тексеріп тұрыңыз.



Сақтау

- ▶ Аталмыш өнімді әрдайым желілік ашасын ажыратып сақтаңыз.
- ▶ Аталмыш өнімді құрғақ күйінде және балалар мен рұқсаты жоқ адамдардың қолы жетпейтін жерде сақтаңыз.
- ▶ Ұзақ уақыт сақтағаннан кейін көзге көрінетін барлық бөліктерде зақымдардың бар-жоғын және басқару элементтерінің ақаусыз жұмысын тексеріп шығыңыз.

9 Қосымша ақпарат

Басқару, техника, қоршаған орта және қайта өңдеу туралы қосымша ақпаратты мына сілтеме бойынша қараңыз: qr.hilti.com/manual/?id=2240961

Бұл сілтеме құжаттаманың соңында QR коды ретінде қолжетімді.

10 Кәдеге жарату

Hilti аспаптары қайта өңдеу үшін жарамды көптеген материалдардың санын қамтиды. Кәдеге жарату алдында материалдарды мұқият сұрыптау керек. Көптеген елдерде **Hilti** компаниясы ескі аспабыңызды қайта өңдеу үшін қайта қабылдайды. **Hilti** қызмет көрсету орталығынан немесе дилеріңізден сұраңыз.



- ▶ Электр құралдарды, электрондық құрылғылар мен аккумуляторларды тұрмыстық қоқыспен бірге тастамаңыз!

11 Өндіруші кепілдігі

- ▶ Кепілдік шарттары туралы сұрақтарыңыз болса, жергілікті **Hilti** серіктесіне жолығыңыз.

Български

1 Данни за документацията

1.1 Към настоящата документация

- Преди въвеждане в експлоатация прочетете настоящата документация. Това е предпоставка за безопасна работа и безаварийна употреба.
- Съблюдавайте указанията за безопасност и предупреждение в настоящата документация и върху продукта.
- Съхранявайте Ръководството за експлоатация винаги заедно с продукта и предавайте продукта на други лица само заедно с настоящото ръководство.

1.2 Условни обозначения

1.2.1 Предупредителни указания

Предупредителните указания предупреждават за опасност в зоната около продукта. Използват се следните сигнални думи:

ОПАСНОСТ

ОПАСНОСТ !

- ▶ Отнася се за непосредствена опасност от заплаха, която води до тежки телесни наранявания или смърт.

ПРЕДУПРЕЖДЕНИЕ

ПРЕДУПРЕЖДЕНИЕ !

- ▶ Отнася се за възможна опасност от заплаха, която може да доведе до тежки телесни наранявания или смърт.



⚠ ПРЕДПАЗЛИВОСТ

ВНИМАНИЕ !

- Отнася се за възможна опасна ситуация, която може да доведе до телесни наранявания или материални щети.

1.2.2 Символи в Ръководството за експлоатация

В настоящото Ръководство за експлоатация се използват следните символи:

	Да се съблюдава Ръководството за експлоатация
	Препоръки при употреба и друга полезна информация
	Боравене с рециклируеми материали
	Не изхвърляйте електроуреди и акумулатори в битовите отпадъци

1.2.3 Символи във фигурите

Във фигурите се използват следните символи:

2	Тези числа препращат към съответната фигура в началото на настоящото Ръководство за експлоатация.
3	Номерацията възпроизвежда последователното изпълнение на работните стъпки в изображението и може да се различава от работните стъпки в текста.
11	Позиционните номера се използват във фигурата Преглед и препращат към номерата на легендата в Раздел Преглед на продукта .
	Този знак трябва да привлече Вашето специално внимание при работа с продукта.

1.3 Символи в зависимост от продукта

1.3.1 Символи върху продукта

Върху продукта може да се използват следните символи:

	Да се използва защита за очите
	Да се използва защитна каска
	Да се използват антифони
	Да се използват защитни ръкавици
	Да се използва лека маска за дихателна защита
	Да се използва защитно облекло
	Опасност от електрически удар.
	Опасност от смачкване на части от тялото.
	Предупреждение за гореща повърхност
RPM	Обороти в минута
n	Номинални обороти
∅	Диаметър



	Променлив ток
	Клас на защита II (двойна изолация)
	Уредът поддържа NFC-технологията, която е съвместима с iOS- и Android платформи.
	Да се използва странична ръкохватка
	Ако присъства на продукта, продуктът е бил сертифициран от този сертифициращ орган за пазарите в САЩ и Канада в съответствие с приложимите стандарти.

1.4 Информация за продукта

Hilti Продуктите са предназначени за професионални потребители и могат да бъдат обслужвани, поддържани в изправност и ремонтирани само от оторизиран компетентен персонал. Този персонал трябва да бъде специално инструктиран за възможните опасности. Продуктът и неговите приспособления могат да бъдат опасни, ако бъдат експлоатирани неправомочно от неквалифициран персонал или ако бъдат използвани не по предназначение.

Обозначението на типа и серийният номер са отбелязани върху типовата табелка.

- ▶ Пренесете серийния номер в представената по-долу таблица. Вие се нуждаете от данните за продукта, когато се обръщате с въпроси към нашето представителство или сервизен отдел.

Данни за продукта

Тип:	DGH 150
Поколение:	01
Сериен №:	

1.5 Декларация за съответствие

Производителят декларира на собствена отговорност, че описаният тук продукт отговаря на приложимото законодателство и действащите стандарти. Копие на Декларацията за съответствие ще намерите в края на настоящата документация.

Техническата документация се съхранява тук:

Hilti Entwicklungsgesellschaft mbH | Zulassung Geräte | Hiltistraße 6 | 86916 Kaufering, DE

2 Безопасност

2.1 Общи указания за безопасност при електроинструменти

⚠ ПРЕДУПРЕЖДЕНИЕ Прочетете всички указания за безопасност, инструкции, илюстрации и технически характеристики, с които е снабден този електроинструмент. Пропуски при спазване на приведените по-долу инструкции могат да предизвикат електрически удар, пожар и/или тежки наранявания.

Съхранявайте всички указания за безопасност и инструкции за бъдещи справки.

Използването в указанията за безопасност понятие "електроинструмент" се отнася до захранвани от електрическата мрежа електроинструменти (със захранващ кабел) или до захранвани от акумулатор електроинструменти (без захранващ кабел).

Безопасност на работното място

- ▶ **Поддържайте работното си място чисто и добре осветено.** Безпорядъкът или недостатъчното осветление в работната зона може да доведат до злополуки.
- ▶ **Не работете с електроинструмента във взривоопасна среда, където има горими течности, газове или прах.** В електроинструментите се отделят искри, които могат да възпламенят прахове или изпарения.
- ▶ **Дръжте деца и странични лица на безопасно разстояние, докато работите с електроинструмента.** Ако вниманието Ви бъде отклонено, може да загубите контрол върху уреда.

Безопасност при работа с електроинструменти

- ▶ **Съединителният щепсел на електроинструмента трябва да бъде подходящ за контакта. В никакъв случай не се допуска изменение на конструкцията на щепсела. Ако работите със заземени електроинструменти, не използвайте адаптери за щепсела.** Използването на оригинални щепсели и подходящи контакти намалява риска от електрически удар.



- ▶ **Избягвайте допира на тялото Ви до заземени повърхности като тръби, отоплителни уреди, печки и хладилници.** Рискът от възникване на електрически удар се увеличава, ако тялото Ви е заземено.
- ▶ **Предпазвайте електроинструментите от дъжд или влага.** Проникването на вода в електроинструмента повишава опасността от възникване на електрически удар.
- ▶ **Не използвайте съединителния проводник за цели, за които не е предназначен, напр. за носене на електроинструмента, за окачване или за изваждане на щепсела от контакта.** Предпазвайте съединителния проводник от нагряване, масла, остри ръбове или движещи се части. Повредени или усукани съединителни проводници увеличават риска от електрически удар.
- ▶ **Ако работите с електроинструмент на открито, използвайте само удължителни кабели, които са подходящи и за работа навън.** Използването на удължителен кабел, предназначен за работа на открито, намалява риска от електрически удар.
- ▶ **Ако не можете да избегнете работа с електроинструмента във влажна среда, използвайте ключ с вградена дефектнотокова защита.** Използването на ключ с вградена дефектнотокова защита намалява риска от електрически удар.

Безопасен начин на работа

- ▶ **Бъдете концентрирани, следете внимателно действията си и постъпвайте разумно при работа с електроинструменти. Не използвайте електроинструмент, ако сте уморени или се намирате под въздействие на наркотици, алкохол или медикаменти.** Само един момент на невнимание при използването на електроинструмента може да доведе до сериозни наранявания.
- ▶ **Носете лични предпазни средства и работете винаги със защитни очила.** Носенето на лични предпазни средства, като прахозащитна маска, обезопасени обувки със стабилен грайфер, защитна каска или антифони, според вида и употребата на електроинструмента, намалява риска от наранявания.
- ▶ **Избягвайте неволно включване на електроинструмента. Уверете се, че електроинструментът е изключен, преди да го свържете към електрозахранването и/или акумулатора, преди да го вземате или пренасяте.** Ако при носене на електроинструмента държите пръста си върху пусковия прекъсвач или ако свържете включения уред към електрозахранването, съществува опасност от злополука.
- ▶ **Преди да включите електроинструмента, се уверете, че сте отстранили от него всички инструменти за настройка или гаечни ключове.** Инструмент или ключ, който се намира на въртящо се звено, може да доведе до наранявания.
- ▶ **Избягвайте неудобните положения на тялото. Работете при стабилно положение на тялото и пазете равновесие във всеки един момент.** Така ще можете да контролирате електроинструмента по-добре, ако възникнат неочаквани ситуации.
- ▶ **Работете с подходящо облекло. Не работете с широки и дълги дрехи или украшения. Дръжте косата си, дрехите си и ръкавиците си на безопасно разстояние от въртящи се части.** Свободните дрехи, украшенията или дългите коси могат да бъдат захванати и увлечени от въртящи се части.
- ▶ **Ако е възможно монтирането на съоръжения за събиране и изсмукване на прах, се уверете, че те са включени и се използват правилно.** Използването на прахоуловител може да намали породените от прахове опасности.
- ▶ **Не се поддавайте на измамното усещане за сигурност и не пренебрегвайте правилата за безопасност за електроинструменти дори и след като много добре сте опознали електроинструмента и сте го използвали многократно.** Нехайното действие може да доведе за части от секундата до тежки наранявания.

Използване и обслужване на електроинструмента

- ▶ **Не претоварвайте уреда. Използвайте електроинструмента само съобразно неговото предназначение.** Ще работите по-добре и по-безопасно, ако използвате подходящия електроинструмент в посочения диапазон на мощност.
- ▶ **Не използвайте електроинструмент, чийто прекъсвач е повреден.** Електроинструмент, който не може повече да бъде включван или изключван, е опасен и трябва да бъде ремонтиран.
- ▶ **Издадете щепсела от контакта и/или отстранете разглобяемия акумулатор, преди да предприемете действия по настройките на уреда, смяната на принадлежности или прибирането на уреда.** Тази предпазна мярка предотвратява опасността от задействане на електроинструмента по невнимание.
- ▶ **Съхранявайте неизползвани в момента електроинструменти далеч от достъпа на деца. Не допускайте използването на уреда от лица, които не са запознати с него или не са прочели настоящите инструкции.** В ръцете на неопитни потребители електроинструментите могат да бъдат опасни.



- ▶ Отнасяйте се грижливо към електроинструменти и принадлежности. Проверявайте дали подвижните елементи функционират безупречно и не заклинват, дали има счупени или повредени части, които нарушават функциите на електроинструмента. Преди да използвате уреда, дайте повредените части за ремонт. Много злополуки се дължат на лошо поддържани електроинструменти.
- ▶ Поддържайте режещите инструменти винаги добре заточени и чисти. Добре поддържаните режещи инструменти с остри ръбове заклинват по-рядко и се водят по-лесно.
- ▶ Използвайте електроинструменти, принадлежности, сменеми инструменти и т.н. съгласно настоящите инструкции. Съобразявайте се и с конкретните работни условия и с дейностите, които трябва да бъдат извършвани. Употребата на електроинструменти за цели, различни от предвидените от производителя, може да доведе до опасни ситуации.
- ▶ Поддържайте ръкохватките и повърхностите за хващане сухи, чисти и незамърсени от масла и смазки. Хлъзгави ръкохватки и повърхности за хващане не позволяват безопасно обслужване и контрол на електроинструмента в непредвидени ситуации.

Сервизиране

- ▶ Ремонтът на електроинструмента трябва да се извършва само от квалифицирани специалисти и само с оригинални резервни части. По този начин се гарантира съхранение на безопасността на електроинструмента.

2.2 Указания за безопасност за всички дейности

Общи указания за безопасност при шлайфане и шлайфане с шкурка:

- ▶ Този електроинструмент може да се използва като шлайф машина и шлайф машина с шкурка към нея. Съблюдавайте всички указания за безопасност, инструкции, фигури и данни, които получавате заедно с уреда. Неспазването на следващите инструкции може да доведе до възникване на електрически удар, пожар и/или тежки наранявания.
- ▶ Този инструмент не трябва да се използва за работа с телени четки, полиране, изрязване на отвори или отрезно шлифоване. Ако използвате електроинструмента за цели, за които не е предназначен, могат да възникнат опасности и наранявания.
- ▶ Не модифицирайте този електроинструмент, за да работи по начин, който не е специално проектиран и посочен от производителя на инструмента. Подобна модификация може да доведе до загуба на контрол и тежки наранявания на.
- ▶ Не използвайте принадлежности, които не са специално разработени и одобрени от производителя за този електроинструмент. Това, че можете да закрепите принадлежностите към Вашия електроинструмент, не е гаранция за сигурна и безопасна употреба.
- ▶ Допустимите обороти на сменяемия инструмент трябва да са най-малко равни на посочените максимални обороти на електроинструмента. Принадлежностите, които се въртят по-бързо от допустимото, могат да се счупят и да полетят наоколо.
- ▶ Външният диаметър и дебелината на сменяемия инструмент трябва да съответстват на посочените размери на Вашия електроинструмент. Сменяеми инструменти с неподходящи размери не могат да бъдат достатъчно добре обезопасени или контролирани.
- ▶ Сменяемите инструменти с резбова вложка трябва да бъдат напаснати точно към резбата на шлифовъчния шпиндел. При сменяеми инструменти, които се монтират посредством фланец, диаметърът на отвора на сменяемия инструмент трябва да е напаснат към монтажния диаметър на фланеца. Сменяемите инструменти, които не са точно закрепени към електроинструмента, се въртят неравномерно, вибрират много силно и могат да доведат до загуба на контрол.
- ▶ Не използвайте повредени сменяеми инструменти. Преди всяка употреба проверявайте сменяемите инструменти, като шлифовъчни дискове - за отломки и пукнатини, шлифовъчни кръгове - за пукнатини, износване или силно изхабяване, телени четки - за разхлабени или счупени телчета. Ако електроинструментът или сменяемият инструмент паднат, проверете дали са повредени или използвайте изправен сменяем инструмент. След като сте проверили сменяемия инструмент и сте го монтирали, внимавайте Вие самият и намиращите се в близост други лица да се намирате извън равнината на въртящия се сменяем инструмент, и оставете уреда да поработи в продължение на една минута на максимални обороти. В повечето случаи повредените сменяеми инструменти се чупят по време на този тест.
- ▶ Носете лични предпазни средства. В зависимост от приложението използвайте цялостна защита за лицето, защита за очите или защитни очила. Ако е целесъобразно, носете противопроахова маска, антифони, защитни ръкавици или специална престилка, която Ви предпазва от отделящи се малки частици материал при шлифоване. Очите трябва да са защитени от хвърчащи наоколо чужди тела, които се отделят при различните начини на употреба. Прахозащитната маска или маската за дихателна защита трябва да филтрират отделящите се при



работа прахове. Ако продължително време сте подложени на силен шум, може да получите увреждане на слуха.

- ▶ **Уверете се, че другите хора се намират на безопасно разстояние от Вашата работна област. Всеки, който влиза в работната област, трябва да носи лични предпазни средства.** Отломки от обработвания детайл или счупени сменяеми инструменти могат да изхвърчат и дори извън границите на работната област да причинят наранявания.
- ▶ **Дръжте електроинструмента само за изолираните повърхности за хващане, ако извършвате дейности, при които сменяемият инструмент може да попадне на скрита токопроводимост или на собствения си мрежов кабел.** Контактът с тоководещи проводници може да постави под напрежение металните части на уреда и да доведе до възникване на електрически удар.
- ▶ **Дръжте мрежовия кабел далече от въртящи се сменяеми инструменти.** Ако загубите контрол върху уреда, мрежовият кабел може да бъде прекъснат или увлечен, а дланта Ви или ръката Ви могат да попаднат върху въртящия се сменяем инструмент.
- ▶ **Никога не оставяйте електроинструмента настрана, преди сменяемият инструмент да е спрял напълно работата.** Въртящия се сменяем инструмент може да попадне в контакт с равнината, на която оставяте уреда, вследствие на което може да загубите контрол върху електроинструмента.
- ▶ **Не оставяйте електроинструмента да работи, докато го пренасяте.** Чрез случаен допир облеклото Ви може да бъде увлечено от въртящия се сменяем инструмент и сменяемият инструмент може да се забие в тялото Ви.
- ▶ **Редовно почиствайте вентилационните отвори на Вашия електроинструмент.** Вентилаторът на мотора привлича прах навътре в корпуса, а при натрупване на метален прах може да възникнат електрически опасности.
- ▶ **Не използвайте електроинструмента в близост до запалими материали.** Искрите могат да възпламенят тези материали.
- ▶ **Не използвайте сменяеми инструменти, които изискват течни охлаждащи средства.** Използването на вода или други течни охлаждащи средства може да доведе до възникване на електрически удар.

Откат и съответни указания за безопасност

Откатът представлява внезапна реакция вследствие на заклинил или блокирал въртящ се сменяем инструмент като шлифовъчен диск, шлифовъчен кръг, телена четка и т.н. Заклинването или блокирането води до рязко спиране на въртящия се сменяем инструмент. Вследствие на това в точката на блокиране възниква ускорено движение на неконтролируемия електроинструмент в посока, обратна на въртенето на сменяемия инструмент.

Ако напр. шлифовъчният диск заклинява или блокира в детайла, възможно е ръбът на шлифовъчния диск, който се потапя в детайла, да се закачи и по този начин да избие шлифовъчния диск или да предизвика откат. При това положение шлифовъчният диск се движи в посока към или от оператора, в зависимост от посоката на въртене на диска в точката на блокиране. В този случай шлифовъчните дискове също могат да се счупят.

Откат възниква вследствие на погрешно или неправилно използване на електроинструмента. Той може да бъде предотвратен чрез подходящи предпазни мерки, както е описано по-долу.

- ▶ **Дръжте електроинструмента здраво с две ръце и поставяйте тялото и ръцете в положение, в което можете да поемете силите на откат. Винаги използвайте допълнителната ръкохватка, ако е налична, за да имате възможно най-добър контрол върху силите на откат или моментите за реакция при ускоряване на уреда.** Чрез подходящи предпазни мерки операторът може да владее силите на откат и силите на реакция.
- ▶ **Никога не дръжте ръката си близо до въртящи се сменяеми инструменти.** При откат сменяемият инструмент може да премине през ръката Ви.
- ▶ **Избягвайте положение на тялото, при което то попада в областта на откат на електроинструмента.** При откат електроинструментът се измества в посока, противоположна на движението на шлифовъчния диск в точката на блокиране.
- ▶ **При работа близо до ъгли, остри ръбове и т.н. работете особено внимателно. Не допускайте отскачане и заклиняване на сменяеми инструменти в обработвания детайл.** Въртящият се сменяем инструмент има склонност към заклещване близо до ъгли, остри ръбове и т.н., както и когато отскача. Вследствие на това се губи контрол или има откат.
- ▶ **Не използвайте верижни или назъбени режещи дискове, както и сегментиран диамантен диск с шлицове, по-широки от 10 мм.** Такива сменяеми инструменти често предизвикват откат или загуба на контрол върху електроинструмента.



Специални указания за безопасност при шлайфане и отрезно шлифование:

- ▶ Използвайте разрешените специално за Вашия електроинструмент шлифовъчни тела и предвидени за тези шлифовъчни тела предпазен щит. Шлифовъчни тела, които не са предвидени за електроинструмента, не могат да бъдат достатъчно добре обезопасени и не са сигурни.
- ▶ Извитите шлифовъчни дискове трябва да бъдат монтирани така, че тяхната абразивна повърхност да не се издига над равнината на края на предпазния щит. Неправилно монтираният шлифовъчен диск, който стърчи над равнината на края на предпазния щит, не може да бъде достатъчно добре обезопасен.
- ▶ Предпазният щит трябва да е здраво закрепен за електроинструмента и за постигане на максимална безопасност да е настроен така, че възможно най-малка част от шлифовъчното тяло да се вижда добре от оператора. Предпазният щит спомага операторът да се предпази от отломки, случаен контакт с шлифовъчното тяло, както и от искри, които могат да възпламенят обектото.
- ▶ Шлифовъчните тела трябва да се използват само за препоръчаните възможности за приложение. Например: Никога не шлайфайте със страничната плоскост на отрезния диск. Отрезните дискове са предвидени за отнемане на материал с ръба на диска. При странично силово въздействие тези шлифовъчни тела може да се счупят.
- ▶ Винаги използвайте изправен затегателен фланец с подходящ размер и форма за избрания от Вас шлифовъчен диск. Подходящите фланци крепят шлифовъчния диск и намаляват опасността от счупване на шлифовъчния диск. Фланците за отрезни дискове може да се различават от фланците за други шлифовъчни дискове.
- ▶ Не използвайте износени шлифовъчни дискове за по-големи електроинструменти. Шлифовъчните дискове за по-големи електроинструменти не са предназначени за по-високите обороти на по-малки електроинструменти и може да се счупят.
- ▶ Винаги използвайте предпазен щит, предназначен за съответното приложение, когато въведете в експлоатация шлифовъчни тела с двойна употреба. Използването на неправилен предпазен щит може само да осигури недостатъчна защита, което ще доведе до сериозни наранявания.

Специални указания за безопасност при шлайфане с шкурка:

- ▶ Използвайте само шлифовъчни дискове с правилния размер. Съблюдавайте данните на производителя за размера на шлифовъчните дискове. Шлифовъчни дискове, които стърчат над шлифовъчния кръг, могат да причинят наранявания, както и да доведат до блокиране, скъсване на шлифовъчните дискове или до откат.

2.3 Допълнителни указания за безопасност

Безопасен начин на работа

- ▶ Не са разрешени манипулации или промени по уреда.
- ▶ Поддържайте ръкохватките сухи, чисти и незамърсени от масла и смазки.
- ▶ Уверете се, че страничната ръкохватка е монтирана правилно и е закрепена надлежно. Винаги дръжте уреда здраво с две ръце за предвидените за целта ръкохватки.
- ▶ Правете работни паузи, както и упражнения за отмора и гимнастика на пръстите за подобряване на кръвообращението в тях.
- ▶ Уредът не е предназначен за хора с крехка физика без да им е проведен инструктаж.
- ▶ Дръжте уреда далеч от достъпа на деца.
- ▶ Избягвайте допира до въртящи се части. Включвайте уреда едва на работното място. Допирът до въртящи се части, и по-специално до въртящи се инструменти, може да доведе до наранявания.
- ▶ Шлифоването може да причини образуване на опасен шлифовъчен прах. Преди работа се осведомете за степента на опасност от отделяния се при шлифоването прах. При работа с уреда използвайте по възможност прахоуловител с официално разрешен клас на защита, който отговаря на местните наредби за защита на работещите от прах.
- ▶ Прахове от материали, като съдържаща олово боя, някои видове дървесина, бетон/зидария/скала, които съдържат кварц и минерали, както и метали, могат да бъдат вредни за здравето. При допир или вдишване на прах могат да възникнат алергични реакции и/или заболявания на дихателните пътища на работещия или на намиращите се в близост лица. Някои прахове, като прах от дъб или бук, се считат за канцерогенни, особено в комбинация с добавки за дървообработка (хромат, средства за защита на дървесина). Азбестосъдържащият материал трябва да се обработва само от специалисти. По възможност използвайте прахоуловител. За да постигнете по-висока степен на прахоулавяне, използвайте подходящ мобилен прахоуловител. При нужда носете маска за дихателна защита, подходяща за съответния вид прах. Осигурете добро проветряване на



работното място. Съблюдавайте валидните във Вашата страна разпоредби за материалите за обработване.

- ▶ Грижливо отстранявайте изпъкналите части като напр. пирони, винтове и др. преди да започнете да шлифовате.
- ▶ При шлифването може да летят искри. Внимавайте да няма застрашени хора.

Грижливо отношение към електроинструменти и внимателно боравене с тях

- ▶ Преди всяко пускане в експлоатация, а също и след работни паузи, контролирайте стабилното положение на инструмента.

Безопасност при работа с електроинструменти

- ▶ Преди започване на работа проверете работната зона за скрити електрически кабели, газо- и водопроводни тръби, напр. с металотърсач. Външните метални части на уреда могат да станат токопроводими, ако напр. по невнимание сте повредили тоководещ проводник. Това създава сериозна опасност от възникване на електрически удар.
- ▶ Проверявайте редовно съединителния проводник за уреда и при повреда се обърнете към оторизиран специалист за подмяна. Ако е повреден съединителният проводник за електроинструмента, той трябва да бъде подменен със специално пригоден и разрешен съединителен проводник, който може да намерите в центровете за обслужване на клиенти. Проверявайте редовно удължителните кабели и подменяйте същите, ако са повредени. Ако при работа се повреди мрежовият или удължителният кабел, не можете да допирате кабела. Извадете мрежовия щепсел от контакта. Повредени съединителни проводници и удължителни кабели поражда опасност от възникване на електрически удар.
- ▶ При честа обработка на токопроводящи материали през регулярни интервали предавайте замърсените уреди за проверка в сервиз на Hilti. Отлаганият се по повърхността на уреда прах, най-вече от токопроводящи материали, или влагата, могат при неблагоприятни условия да предизвикат електрически удар.

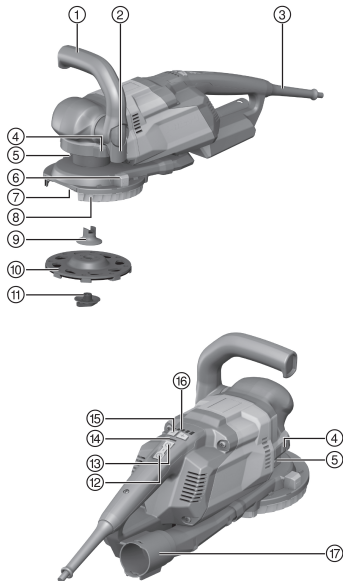
Персонална безопасност

- ▶ Осигурете добро проветряване на работното място. Препоръчва се носенето на маска за дихателна защита с филтър клас P2.
- ▶ Диамантеният чашковиден диск, части от предпазния щит или уреда (предавателна глава) могат да се нагреят при употреба. Допирът до тези части да става само със защитни ръкавици, за да се избегнат изгаряния.



3 Описание

3.1 Преглед на продукта



- ① Странична ръкохватка
- ② Странична ръкохватка на затягащ лост
- ③ Мрежов кабел
- ④ Бутони за освобождаване на държаща скоба
- ⑤ Настройка за височина на предпазния щит
- ⑥ Регулиращ лост за отвор на сегмент
- ⑦ Отвор на сегмент
- ⑧ Предпазен щит с ламелно уплътнение
- ⑨ Закрепващ фланец
- ⑩ Диамантен чашковиден диск
- ⑪ Бързозатягащ винт **Keyless**
- ⑫ Бутон Вкл. / Изкл.
- ⑬ Заклучващ бутон за непрекъснат ход
- ⑭ LED индикатор за работа
- ⑮ Бутони за избор на скорост
- ⑯ Индикатор за скорост
- ⑰ Съединителен щуцер за обезпрашител

3.2 Употреба по предназначение

Описаният продукт представлява електрическа диамантена шлайф машина за сухо шлифване и фино шлифване на минерални основи. Използвайте диамантената шлайф машина само в комбинация с обезпрашител.

Шлайф машината е предназначена изключително за сухо отстраняване на непокрити минерални основи, както и на тънки покрития върху бетон и подобни минерални основи с максимална дебелина на слоя 3 мм (0,12 инча).

3.3 Недопустими грешки при употреба

Не използвайте сменяеми инструменти, които не са одобрени за този продукт. Освен това тук са включени отрезни дискове, диамантени отрезни дискове и телени четки.

Не използвайте продукта за мокро шлифване, не шлайфайте стърчащи предмети като пирони или винтове.

Не използвайте продукта с износени ламели на предпазния щит, никога не използвайте продукта без обезпрашител.

Никога не използвайте шлифовъчната подложка с неразрешен брой обороти.

Електростатичните заряди могат да деактивират електрониката на продукта. За да избегнете електростатични ефекти, използвайте антистатичен смукателен маркуч.

3.4 Обем на доставката

шлайф машина, Ръководство за експлоатация, закрепващ фланец, бързозатягащ винт **Keyless**.

Други системни продукти, разрешени за Вашия продукт, ще намерите във Вашия **Hilti Store** или на: www.hilti.group





На специфичната за Вашата страна типова табелка ще намерите номинално напрежение, номинален ток, честота и/или номинална консумация.

При работа с генератор или трансформатор мощността им на отдаване трябва да бъде най-малко двойно по-висока от номиналната консумация, посочена на типовата табелка на уреда. Работното напрежение на трансформатора или генератора по всяко време трябва да бъде в рамките на +5 % и -15 % от номиналното напрежение на уреда.

Тегло в съответствие с EPTA-Procedure 01	5,6 кг
Обороти в минута (степен 1)	3 300 об/мин
Обороти в минута (степен 2)	4 125 об/мин
Обороти в минута (степен 3)	4 950 об/мин
Обороти в минута (степен 4)	5 775 об/мин
Обороти в минута (степен 5)	6 600 об/мин
Номинални обороти на празен ход	7 000 об/мин
Диаметър на диска	150 мм
Дебелина на диска	4 мм ... 4,5 мм

4.1 Информация за шума и стойности на вибрациите съгласно EN 62841

Посочените в настоящите инструкции стойности на звуковото налягане и на вибрациите са били измерени в съответствие със стандартизиран метод на измерване и могат да бъдат използвани при сравняването на електроинструменти помежду им. Те са подходящи и за предварителна оценка на натоварването от трептения.

Посочените данни представят основните приложения на електроинструмента. Ако обаче електроинструментът се използва за други приложения, с различни сменяеми инструменти или при недостатъчна поддръжка, в данните може да се появят отклонения. Това може значително да повиши натоварването от трептения през целия период на експлоатация.

За точна преценка на натоварването от трептения трябва да се вземат предвид и периодите, в които уредът е изключен или работи, но не е в реална експлоатация. Това може значително да намали натоварването от трептения през целия период на експлоатация.

Определете допълнителни мерки за безопасност с цел защита на работещия срещу въздействието на звука и/или вибрациите, като например: поддръжка на електроинструмент и сменяеми инструменти, поддръжане на топли ръце, организация на работните процеси.

Информация за шума

Ниво на звукова мощност (L_{WA})	102 дБ(A)
Отклонение при ниво на звукова мощност (K_{WA})	3 дБ(A)
Емисионно ниво на звуково налягане (L_{pA})	91 дБ(A)
Отклонение при ниво на звуково налягане (K_{pA})	3 дБ(A)

Информация за вибрациите

Емисионна стойност на вибрациите при шлайфане на бетон ($a_{h, CG}$)	10,5 м/с ²
Емисионна стойност на вибрациите при шлайфане на повърхности ($a_{h, AG}$)	5,6 м/с ²
Отклонение (K)	1,5 м/с ²

5 Подготовка на работата



ПРЕДПАЗЛИВОСТ

Опасност от нараняване! Неволно включване на продукта.

- ▶ Извадете мрежовия щепсел, преди да предприемете действия по настройките на уреда или смяна на принадлежностите.



Съблюдавайте указанията за безопасност и предупреждение в настоящата документация и върху продукта.

5.1 Монтаж на сменяем инструмент

ПРЕДПАЗЛИВОСТ

Опасност от повреди и наранявания поради повреден бързозатягащ винт Keyless. Бързозатягащият винт **Keyless** може да се счули, ако бъде затегнат твърде здраво.

- ▶ Никога не използвайте инструмент, за да затегнете бързозатягащ винт **Keyless**. Затягайте го само и единствено на ръка.

1. Почистете патронника.
2. Поставете закрепващия фланец върху шпиндела и застопорете закрепващия фланец.
3. Поставете сменяемия инструмент върху центриращото рамо на закрепващия фланец.
4. Завийте бързозатягащия винт в задвижващия шпиндел и го затегнете здраво на ръка.

5.2 Демонтаж на сменяем инструмент

1. Развийте затягащата гайка.
2. Извадете сменяемия инструмент.

5.3 Настройка на странична ръкохватка

1. За да освободите страничната ръкохватка, отворете затягащия лост.
2. Настройте страничната ръкохватка в желаното положение.
3. Затворете затягащия лост.

5.4 Регулиране на предпазен щит

Предпоставка: Шлайф машината е изключена.

1. Настройте шлайф машината върху шлифовъчния диск..
2. Настройте височината с настройката за височина.
 - ▶ **Оптимална височина:** приблизително 1мм разстояние ламели и повърхност.
3. Ако работите по някой ъгъл, завъртете отвора на сегмента на предпазния щит в желаното положение.
4. Затворете отново отвора на сегмента, след като сте се работи по някой ъгъл.

5.5 Избор на скорост

1. С превключвателя за избор на скорост изберете предавка в зависимост от използвания сменяем инструмент и твърдостта на земята.



Изборът на скорост е възможен само ако уредът е свързан към електрическата мрежа.

2. Използвайте 1-ва скорост за премахване на меки минерални основи, като напр. бои върху циментова мазилка, за подобро изсмукване на прах и за отстраняване на покритията върху меки основи с цел по-лесно управление на уреда.
3. Използвайте 5-та скорост за премахване на твърди минерални основи като бетон, замазка или камък, за да използвате пълната мощ на инструментите.

6 Дейности

6.1 Включване

ПРЕДПАЗЛИВОСТ

Опасност от нараняване. Недостатъчно добре закрепените сменяеми инструменти може да се освободят.

- ▶ Преди всяка употреба проверявайте за надеждното закрепване на сменяемия инструмент.

1. Свържете шлайф машината към промишлената прахосмукачка.



2. Вдигнете уреда от работната повърхност.
3. Натиснете включвателя/изключвателя и го задръжте в натиснато положение.
 - ▶ Контролният светодиода на заключващия бутон мига.
4. Натиснете заключващия бутон, за да включите шлайф машината за продължителен цикъл.



Заключващият бутон трябва да бъде задействан в рамките на една секунда.

6.2 Извършване на тест при нов диамантен чашковиден диск

ПРЕДПАЗЛИВОСТ

Опасност от нараняване! Повредените шлифовъчни дискове може да се разхлабят.

- ▶ Пазете шлифовъчните дискове от удари, блъскане и мазнини.
- ▶ Не използвайте вибриращи шлифовъчни дискове.
- ▶ Оставете шлайф машината да работи без натоварване най-малко 1 минута.

6.3 Шлайфане

1. Изберете скорост. → страница 287
2. Включете шлайф машината. → страница 287
3. Поставете уреда със сменяемия инструмент и го премествайте напред назад.
4. Работете с умерен натиск и не притискайте уреда в материала.
5. При обработка на особено твърди минерални основи, напр. бетон с високо съдържание на кремък, диамантеният чашковиден диск може да прегрее и по този начин да се повреди. В този случай прекъснете процеса на шлайфане и оставете диамантения чашковиден диск да се охлади за кратко без натоварване.

6.4 Изключване

- ▶ За да изключите уреда, натиснете заключващия бутон или включвателя/изключвателя.

7 Обслужване и поддръжка

ПРЕДУПРЕЖДЕНИЕ

Опасност от електрически удар! Обслужването и поддръжката с поставен мрежов щепсел могат да причинят тежки наранявания и изгаряния.

- ▶ Преди всяка дейност по обслужване и поддръжка винаги изваждайте мрежовия щепсел!

Обслужване

- Отстранявайте внимателно напластените замърсявания.
- Почиствайте внимателно вентилационните отвори със суха четка.
- Почиствайте корпуса само с леко навлажнена кърпа. Не използвайте препарати за почистване със силикон, тъй като те могат да увредят пластмасовите части.

Поддръжка

ПРЕДУПРЕЖДЕНИЕ

Опасност от електрически удар! Неправомерните ремонти по електрическата част могат да доведат до тежки наранявания и да причинят изгаряния.

- ▶ Ремонти по електрическата част могат да се извършват само от правоспособни електроспециалисти.
- Редовно проверявайте всички видими части за наличие на повреди, а елементите за управление - за изправно функциониране.
- Не работете с продукта при наличие на повреди и/или смущения във функциите. Незабавно предавайте уреда в сервиз на Hilti за ремонт.
- След извършване на дейности по обслужване и поддръжка монтирайте всички защитни устройства и проверете функциите.





За безопасна работа използвайте само оригинални резервни части и консумативи. Разрешените от нас резервни части, консумативи и принадлежности за Вашия продукт ще намерите във Вашия **Hilti Store** или на: **www.hilti.group**.

7.1 Почистване на предпазен щит и смукателен канал

1. Демонтирайте сменяемия инструмент. → страница 287
2. Издърпайте закрепващия фланец от шпиндела.
3. Поставете лоста за регулиране на височината в средата.
4. Натиснете двата бутона за деблокиране и издърпайте задържащата скоба напред.
5. Издърпайте предпазния щит надолу от уреда.
6. Извадете смукателния канал от накрайника за свързване.
7. Почистете предпазния щит, смукателния канал и накрайника за свързване.
8. Свържете смукателния канал с накрайника за свързване. Внимавайте за правилното положение на O-пръстена.
9. Свържете предпазния щит със смукателния канал. Освен това внимавайте за правилното положение на O-пръстена. След това плъзнете предпазния щит върху шпиндела в уреда.
10. Закрепете предпазния щит със задържащата скоба. Внимавайте задържащата скоба да се застопори правилно.
11. Монтирайте сменяемия инструмент. → страница 287

7.2 Подмяна на ламели



Подменете ламелите, ако същите са износени.

1. Демонтирайте сменяемия инструмент. → страница 287
2. Издърпайте ламелите от предпазния щит. Ако е необходимо, използвайте клещи.
3. Притискайте новите ламели в жлеба на предпазния щит, докато се застопорят.
4. Монтирайте сменяемия инструмент. → страница 287

8 Транспорт и съхранение

Транспорт

- ▶ Не транспортирайте този продукт с поставен инструмент.
- ▶ При транспортиране внимавайте за надеждното закрепване.
- ▶ След всяко транспортиране проверявайте всички видим части за повреди и се уверете в изправното функциониране на елементите за управление.

Съхранение

- ▶ Съхранявайте този продукт винаги с изваден мрежов щепсел.
- ▶ Съхранявайте този продукт на сухо място, далеч от достъп на деца и неоторизирани лица.
- ▶ Проверявайте след продължително съхранение всички видим части за повреди и за изправно функциониране на елементите за управление.

9 Повече информация

Допълнителна информация за експлоатацията, технологията, околната среда и рециклирането ще намерите на следния линк: **qr.hilti.com/manual/?id=2240961**

Този линк ще намерите също и в края на документацията като QR код.

10 Третиране на отпадъци

Уредите на **Hilti** са произведени в по-голямата си част от материали за многократна употреба. Предпоставка за многократното им използване е тяхното правилно разделяне. В много страни фирмата **Hilti** изкупува обратно Вашите употребявани уреди. Попитайте отдела на **Hilti** за обслужване на клиенти или Вашия търговски представител.





- ▶ Не изхвърляйте електроинструменти, електронни устройства и акумулатори в битовите отпадъци!

11 Гаранция на производителя

- ▶ При въпроси относно гаранционните условия, моля, обърнете се към Вашия местен **Hilti** партньор.

Română

1 Date privind documentația

1.1 Referitor la această documentație

- Înainte de punerea în funcțiune, citiți complet această documentație. Aceasta este condiția necesară pentru un lucru în siguranță și pentru o manevrare fără defecțiuni.
- Aveți în vedere indicațiile de securitate și de avertizare din această documentație și de pe produs.
- Păstrați întotdeauna manualul de utilizare în preajma produsului și predați-l altor persoane numai împreună cu aceste manual.

1.2 Explicitarea simbolurilor

1.2.1 Indicații de avertizare

Indicațiile de avertizare avertizează împotriva pericolelor care apar în lucrul cu produsul. Sunt utilizate următoarele cuvinte-semnal:

**PERICOL****PERICOL !**

- ▶ Pentru un pericol iminent și direct, care duce la vătămări corporale sau la accidente mortale.

**ATENȚIONARE****ATENȚIONARE !**

- ▶ Pentru un pericol iminent și posibil, care poate duce la vătămări corporale sau la accidente mortale.

**AVERTISMENT****AVERTISMENT !**

- ▶ Pentru o situație potențial periculoasă, care poate duce la vătămări corporale sau pagube materiale.

1.2.2 Simboluri în manualul de utilizare

În acest manual de utilizare sunt utilizate următoarele simboluri:



Respectați manualul de utilizare



Indicații de folosire și alte informații utile



Lucrul cu materiale reutilizabile



Nu aruncați aparatele electrice și acumulatorii în containerele de gunoi menajer

1.2.3 Simboluri în imagini

Următoarele simboluri sunt utilizate în imagini:

2

Acest numere fac trimitere la figura respectivă de la începutul acestui manual de utilizare.



3	Numerotarea reflectă ordinea etapelor de lucru în imagine și poate să difere de etapele de lucru din text.
11	Numererele pozițiilor sunt utilizate în figura Vedere generală și fac trimitere la numerele din legendă în paragraful Vedere generală a produsului .
	Acest semn are rolul de a stimula atenția dumneavoastră în lucrul cu produsul.

1.3 Simboluri în funcție de produs

1.3.1 Simboluri pe produs

Pe produs pot fi utilizate următoarele simboluri:

	Folosiți apărătoare pentru ochi
	Folosiți cască de protecție
	Folosiți căști antifonice
	Folosiți mănuși de protecție
	Folosiți o mască ușoară de protecție respiratorie
	Folosiți îmbrăcăminte de protecție
	Pericol de electrocutare.
	Pericol de strivire a părților corpului.
	Atenționare - suprafețe fierbinți
RPM	Rotații pe minut
n	Turația nominală
∅	Diametru
	Curent alternativ
	Clasa de protecție II (cu izolație dublă)
	Aparatul este compatibil cu tehnologia NFC, care este compatibilă la rândul ei cu platformele iOS și Android.
	Utilizați mânerul lateral
	Dacă există pe produs, produsul a fost certificat de acest organism de certificare pentru piața din SUA și Canada, conform normelor în vigoare.

1.4 Informații despre produs

Produsele sunt destinate utilizatorilor profesioniști, iar operarea cu acestea, întreținerea și repararea lor sunt activități permise numai personalului autorizat și instruit. Acest personal trebuie să fie instruit în mod special cu privire la potențialele pericole. Produsul și mijloacele sale auxiliare pot genera pericole dacă sunt utilizate necorespunzător sau folosite inadecvat destinației de către personal neinstruit. Indicativul de model și numărul de serie sunt indicate pe plăcuța de identificare.



- ▶ Transcrieți numărul de serie în tabelul următor. Datele despre produs vă sunt necesare în cazul solicitărilor de informații la reprezentanța noastră sau la centrul de service.

Date despre produs

Tip:	DGH 150
Generația:	01
Număr de serie:	

1.5 Declarație de conformitate

Producătorul declară pe proprie răspundere că produsul descris aici corespunde legislației și normelor în vigoare. O imagine a declarației de conformitate găsiți la finalul acestei documentații.

Documentațiile tehnice sunt stocate aici:

Hilti Entwicklungsgesellschaft mbH | Zulassung Geräte | Hiltistraße 6 | 86916 Kaufering, DE

2 Securitate**2.1 Instrucțiuni de ordin general privind securitatea și protecția muncii pentru sculele electrice**

⚠ ATENȚIONARE Consultați toate instrucțiunile de protecție a muncii, instrucțiunile de lucru, imaginile și datele tehnice cu care este prevăzută această sculă electrică. Neglijențele în respectarea următoarelor instrucțiuni pot provoca electrocutări, incendii și/ sau accidente grave.

Păstrați toate instrucțiunile de protecție a muncii și instrucțiunile de lucru pentru consultare în viitor.

Termenul de „sculă electrică” folosit în instrucțiunile de protecție a muncii se referă la sculele cu alimentare de la rețea (cu cablu de rețea) la sculele electrice cu alimentare de la acumulatori (fără cablu de rețea).

Securitatea în locul de muncă

- ▶ **Mențineți curățenia și un iluminat bun în zona de lucru.** Dezordinea sau iluminatul insuficient în zona de lucru pot constitui surse de accidente.
- ▶ **Nu lucrați cu scula electrică în medii cu pericol de explozie, în care sunt prezente lichide, gaze sau pulberi inflamabile.** Sculele electrice generează scântei care pot aprinde pulberile sau vaporii.
- ▶ **Nu permiteți accesul copiilor și al altor persoane în zona de lucru pe parcursul utilizării sculei electrice.** În cazul distragerii atenției, puteți pierde controlul asupra aparatului.

Securitatea electrică

- ▶ **Fișa de racord a sculei electrice trebuie să se potrivească cu priza de alimentare. Orice gen de modificare a fișei este interzis. Nu folosiți niciun tip de fișe adaptoare împreună cu scule electrice cu pământare de protecție.** Fișele nemodificate și prizele adecvate diminuează riscul de electrocutare.
- ▶ **Evitați contactul corpului cu suprafețele legate la pământ, cum ar fi țevile, sistemele de încălzire, plitele și frigidererele.** Există un risc major de electrocutare atunci când corpul se află în contact cu obiecte legate la pământ.
- ▶ **Feriți sculele electrice de influența ploii și umidității.** Pătrunderea apei în scula electrică crește riscul de electrocutare.
- ▶ **Nu utilizați cablul de legătură în scopuri pentru care nu este destinat, de exemplu pentru a transporta scula electrică, a suspenda scula electrică sau pentru a trage fișa din priza de alimentare. Feriți cablul de legătură de influențele căldurii, uleiului, muchiilor ascuțite sau componentelor aflate în mișcare.** Cablurile de legătură deteriorate sau înfășurate majorează riscul de electrocutare.
- ▶ **Dacă lucrați cu o sculă electrică în aer liber, utilizați numai cabluri prelungitoare care sunt adecvate și pentru folosirea în exterior.** Folosirea cablurilor prelungitoare adecvate lucrului în aer liber diminuează riscul de electrocutare.
- ▶ **Dacă punerea în exploatare a sculei electrice într-un mediu cu umiditate nu se poate evita, utilizați un întrerupător automat de protecție diferențial.** Utilizarea unui întrerupător automat de protecție diferențial diminuează riscul de electrocutare.

Securitatea persoanelor

- ▶ **Procedați cu atenție, concentrați-vă la ceea ce faceți și lucrați în mod rațional atunci când manevrați o sculă electrică. Nu folosiți nicio sculă electrică dacă sunteți obosit sau dacă vă aflați sub influența drogurilor, alcoolului sau medicamentelor.** Un moment de neatenție în folosirea sculei electrice poate duce la accidente serioase.
- ▶ **Purtați echipament personal de protecție și, întotdeauna, ochelari de protecție.** Folosirea echipamentelor personale de protecție, ca de ex. masca anti-praf, încălțăminta antiderapantă, casca de



protecție sau căștile antifonice, în funcție de tipul sculei electrice și de natura aplicației de lucru, duce la diminuarea riscului de accidentare.

- ▶ **Împiedicați pornirea involuntară a aparatului. Asigurați-vă că scula electrică este deconectată, înainte de a o racorda la alimentarea electrică și/ sau la acumulator, de a o lua din locul de lucru sau de a o transporta.** Situațiile în care transportați scula electrică ținând degetul pe întrerupător sau racordați aparatul în stare pornită la alimentarea electrică pot duce la accidente.
- ▶ **Înainte de a porni scula electrică, îndepărtați uneltele de reglaj sau cheile fixe.** Un accesoriu de lucru sau o cheie fixă, aflate într-o componentă rotativă a aparatului, pot provoca vătămări corporale.
- ▶ **Evitați o poziție anormală a corpului. Asigurați-vă o poziție stabilă și păstrați-vă întotdeauna echilibrul.** În acest fel, veți putea controla mai bine scula electrică în situații neașteptate.
- ▶ **Purtați îmbrăcăminte de lucru adecvată. Nu purtați haine largi sau bijuterii. Țineți părul, îmbrăcăminte și mânușile departe de componentele aflate în mișcare.** Îmbrăcăminte largă, bijuteriile sau părul lung pot fi prinse de piesele aflate în mișcare.
- ▶ **Dacă există posibilitatea montării unor accesorii de aspirare și captare a prafului, asigurați-vă că acestea sunt racordate și folosite corect.** Utilizarea unui sistem de aspirare a prafului poate diminua pericolul provocat de praf.
- ▶ **Nu vă bazați pe măsuri de securitate greșite și nu vă dispensați de reglementările de securitate pentru sculele electrice, chiar dacă sunteți familiarizat cu scula electrică după multiple folosiri ale acesteia.** Lucrul neatent poate duce în fracțiuni de secundă la accidentări grave.

Utilizarea și manevrarea sculei electrice

- ▶ **Nu suprasolicitați aparatul. Folosiți scula electrică special destinată lucrării dumneavoastră.** Cu scula electrică adecvată, lucrați mai bine și mai sigur în domeniul de putere specificat.
- ▶ **Nu folosiți nicio sculă electrică având întrerupătorul defect.** O sculă electrică ce nu mai permite pornirea sau oprirea sa este periculoasă și trebuie reparată.
- ▶ **Scoteți fișa din priză și/ sau înlăturați acumulatorul dacă este detașabil, înainte de executarea unor reglaje la aparat, înlocuirea accesoriilor sau depozitarea aparatului.** Această măsură de precauție reduce riscul unei porniri involuntare a sculei electrice.
- ▶ **Păstrați sculele electrice în locuri inaccesibile copiilor, atunci când nu le utilizați. Nu permiteți folosirea aparatului de către persoane care nu sunt familiarizate cu acesta sau care nu au citit instrucțiunile de față.** Sculele electrice sunt periculoase atunci când sunt folosite de persoane fără experiență.
- ▶ **Îngrijiți sculele electrice și accesoriile cu multă atenție. Controlați funcționarea impecabilă a componentelor mobile și verificați dacă acestea nu se blochează, dacă există piese sparte sau care prezintă deteriorări de natură să influențeze negativ funcționarea sculei electrice. Dispuneți repararea pieselor deteriorate înainte de punerea în exploatare a aparatului.** Multe accidente se produc din cauza întreținerii defectuoase a sculelor electrice.
- ▶ **Păstrați accesoriile așchietoare bine ascuțite și curate.** Accesoriile așchietoare întreținute atent, cu muchii așchietoare bine ascuțite se blochează mai greu și pot fi conduse mai ușor.
- ▶ **Utilizați scula electrică, accesoriile, dispozitivele de lucru etc. corespunzător acestor instrucțiuni. Țineți seama de condițiile de lucru și de activitatea care urmează a fi desfășurată.** Folosirea unor scule electrice destinate altor aplicații de lucru decât cele prevăzute poate conduce la situații periculoase.
- ▶ **Mențineți mânerul și suprafețele mânerelor în stare uscată, curată, fără ulei și unsoare.** Mânerul și suprafețele mânerelor nu permit utilizarea și controlul sculei electrice în siguranță în situații neprevăzute, dacă sunt alunecoase.

Service

- ▶ **Încredințați repararea sculei electrice a dumneavoastră numai personalului calificat de specialitate și numai în condițiile folosirii pieselor de schimb originale.** În acest fel, este garantată menținerea siguranței de exploatare a sculei electrice.

2.2 Instrucțiuni de protecție a muncii pentru toate lucrările

Instrucțiuni comune de protecție a muncii pentru șlefuire și șlefuire cu șmirghel:

- ▶ **Această sculă electrică se utilizează ca șlefuitor și șlefuitor cu șmirghel. Acordați atenție tuturor instrucțiunilor de protecție a muncii, instrucțiunilor, desenelor și datelor pe care le primiți împreună cu aparatul.** Dacă nu respectați instrucțiunile care urmează, vă expuneți pericolului de electrocutare, foc și/sau accidentări grave.
- ▶ **Nu este permis ca această sculă electrică să fie utilizată pentru lucrări cu perii de sârmă, polizare, tăiere de găuri sau debitare cu discuri abrazive.** Aplicațiile de lucru pentru care această sculă electrică nu este prevăzută pot provoca pericole și accidentări.



- ▶ **Nu efectuați la această sculă electrică modificări constructive, astfel încât ea să funcționeze într-un alt fel care nu este conceput de producătorul sculei și nu este specificat.** O asemenea modificare constructivă poate duce la pierderea controlului și poate provoca vătămări grave de persoane.
- ▶ **Nu utilizați accesoriu care nu au fost dezvoltate și avizate special de producător pentru această sculă electrică.** Simplul motiv că puteți fixa accesoriul la scula electrică nu garantează o utilizare în siguranță.
- ▶ **Turația admisă a dispozitivului de lucru trebuie să fie cel puțin la fel de înaltă ca și turația maximă indicată pe scula electrică.** Accesoriile care se rotesc mai rapid decât este admis se pot sparge și pot fi aruncate.
- ▶ **Diametrul exterior și grosimea dispozitivului de lucru trebuie să corespundă indicațiilor dimensionale ale sculei electrice.** Dispozitivele de lucru dimensionate greșit nu pot fi ecranate sau controlate suficient.
- ▶ **Dispozitivele de lucru cu adaptor filetat trebuie să se potrivească perfect pe filetul arborelui port-accesoriu. La dispozitivele de lucru care se montează cu flanșă, diametrul găurii dispozitivului de lucru trebuie să se potrivească cu diametrul de preluare al flanșei.** Dispozitivele de lucru care nu se fixează perfect pe scula electrică se rotesc neuniform, vibrează foarte intens și pot duce la pierderea controlului.
- ▶ **Nu utilizați dispozitive de lucru deteriorate. Controlați înainte de fiecare utilizare eventualele formări de așchii sau fisuri la dispozitivele de lucru cum ar fi discurile abrazive, eventualele fisuri sau uzura puternică prin fricțiune sau folosire la talerele de șlefuit, eventualele fire desprinse sau rupte la perile de sârmă. Dacă scula electrică sau dispozitivul de lucru cade accidental, verificați dacă acesta s-a deteriorat sau utilizați un dispozitiv de lucru nedeteriorat. Dacă ați controlat și introdus dispozitivul de lucru, nu stați și nu permiteți staționarea altor persoane din apropiere la nivelul dispozitivului de lucru aflat în rotație, și lăsați produsul să funcționeze un minut cu turația maximă.** Dispozitivele de lucru deteriorate se sparg cel mai frecvent în acest interval de testare.
- ▶ **Purtați echipament personal de protecție. În funcție de aplicația de lucru, utilizați o apărătoare pentru întreaga față, apărătoare pentru ochi sau ochelari de protecție. Dacă este cazul, purtați o mască anti-praf, căști antifonice, mănuși de protecție sau un șorț special, care vă protejează față de particulele așchiate și de material.** Ochii trebuie să fie protejați față de corpurile străine antrenate în aer, care se formează în diferite aplicații de lucru. Maska anti-praf sau masca de protecție a respirației trebuie să filtreze praful generat în cursul aplicației de lucru. Dacă vă expuneți la zgomot puternic o perioadă îndelungată, puteți suferi leziuni ale auzului.
- ▶ **Aveți în vedere ca terțele persoane să păstreze o distanță de siguranță suficientă față de zona dumneavoastră de lucru. Orice persoană care pătrunde în zona de lucru trebuie să poarte echipament personal de protecție.** Fragmentele rupte din piesa care se prelucrează sau dispozitivele de lucru separate pot fi aruncate și pot provoca accidentări inclusiv în afara zonei efective de lucru.
- ▶ **Țineți scula electrică numai de suprafețele izolate ale mânerelor, dacă executați lucrări în care dispozitivul de lucru poate întâlni conductori electrici ascunși sau propriul cablu de rețea.** Contactul cu un conductor parcurs de curent poate pune sub tensiune și piesele metalice ale produsului și poate duce la electrocutări.
- ▶ **Țineți cablul de rețea la distanță față de dispozitivele de lucru aflate în rotație.** Dacă pierdeți controlul asupra produsului, cablul de rețea poate fi secționat sau angrenat, iar mâna sau brațul dumneavoastră poate ajunge la dispozitivul de lucru aflat în rotație.
- ▶ **Nu depuneți niciodată scula electrică înainte ca dispozitivul de lucru să fie în repaus complet.** Dispozitivul de lucru aflat în rotație poate ajunge în contact cu suprafața de depunere, situație în care puteți pierde controlul asupra sculei electrice.
- ▶ **Nu lăsați scula electrică să funcționeze în timp ce o transportați.** Îmbrăcămîntea dumneavoastră poate fi angrenată prin contactul întâmplător cu dispozitivul de lucru aflat în rotație, iar dispozitivul de lucru vă poate pătrunde în corp.
- ▶ **Curățați regulat fantele de aerisire ale sculei electrice.** Sufianta motorului atrage praful în carcasă, iar o acumulare puternică de praf metallic poate duce la apariția unor pericole de natură electrică.
- ▶ **Nu utilizați scula electrică în apropierea materialelor inflamabile.** Scântelele pot aprinde aceste materiale.
- ▶ **Nu utilizați dispozitive de lucru care nesită mijloace de răcire lichide.** Utilizarea apei sau a altor mijloace de răcire lichide poate duce la electrocutări.

Reculul și instrucțiunile corespunzătoare de protecție a muncii

Reculul este reacția bruscă în urma agățării sau blocării dispozitivului de lucru aflat în rotație, cum ar fi discul abraziv, talerul de șlefuit, peria de sârmă etc. Agățarea sau blocarea provoacă oprirea instantanee a dispozitivului de lucru aflat în rotație. În acest fel, o sculă electrică necontrolată este accelerată în punctul de blocare în sensul invers celui de rotație a dispozitivului de lucru.



Dacă, de exemplu, discul abraziv de șlefuire s-a agățat sau blocat în piesa care se prelucrează, marginea discului abraziv introdus în piesa care se prelucrează rămâne imobilizată, ceea ce duce la ruperea discului abraziv sau la reculul acestuia. Discul abraziv de șlefuire se va mișca spre operator sau în sens opus, în funcție de sensul de rotație a discului în locul de blocare. În această situație, este posibilă și ruperea discurilor abrazive de șlefuire.

Reculul este consecința folosirii greșite sau defectuoase a sculei electrice. El poate fi împiedicat prin măsuri de precauție adecvate, așa cum este descris mai jos.

- ▶ **Țineți scula electrică ferm cu ambele mâini și aduceți corpul și brațele într-o poziție în care puteți să captați forțele de recul. Utilizați întotdeauna mânerul suplimentar, dacă acesta există, pentru a avea cel mai ridicat control posibil asupra forțelor de recul sau momentelor mecanice de reacție la creșterea turației.** Operatorul poate stăpâni forțele de recul și de reacție prin măsuri de precauție adecvate.
- ▶ **Nu aduceți niciodată mâinile în apropierea dispozitivelor de lucru aflate în rotație.** Dispozitivul de lucru se poate deplasa peste mâna dumneavoastră în cazul unui recul.
- ▶ **Evitați prezența corpului în zona în care scula electrică se deplasează în caz de recul.** Reculul propulsează scula electrică în direcția opusă mișcării discului abraziv, în punctul de blocare.
- ▶ **Lucrați cu atenție deosebită în zonele colțurilor, muchiilor ascuțite etc. Împiedicați posibilitatea ca dispozitivele de lucru să ricoșeze din piesa care se prelucrează și să se înțepenească.** Dispozitivul de lucru aflat în rotație tinde să se înțepenească la colțuri, muchii ascuțite sau dacă ricoșează. Această situație cauzează pierderea controlului sau reculul.
- ▶ **Nu utilizați pânze de ferăstrău cu lanț sau pânze de ferăstrău dințate sau discuri diamantate segmentate cu fante mai late de 10 mm.** Asemenea dispozitive de lucru produc frecvent un recul sau pierderea controlului asupra sculei electrice.

Instrucțiuni speciale de protecție a muncii pentru șlefuire și debitare cu discuri abrazive:

- ▶ **Utilizați exclusiv corpurile abrazive avizate pentru scula electrică și capota de protecție prevăzută pentru aceste corpuri abrazive.** Corpurile abrazive care nu sunt prevăzute pentru scula electrică nu pot fi ecranate suficient și nu prezintă siguranță.
- ▶ **Discurile abrazive bombate trebuie să fie montate astfel încât suprafața lor de rectificare să nu fie proeminentă peste nivelul marginii capotei de protecție.** Un disc abraziv montat neuniform care iese dincolo de nivelul marginii capotei de protecție nu mai poate fi ecranat suficient.
- ▶ **Capota de protecție trebuie să fie montată în siguranță pe scula electrică și reglată pentru a conferi cel mai înalt grad de securitate, astfel încât partea din corpul abraziv care rămâne deschisă spre operator să fie cea mai mică posibil.** Capota de protecție ajută la protejarea operatorului față de fragmentele rupte, contactul accidental cu corpul abraziv, precum și față de scânteele care ar putea aprinde îmbrăcămintea.
- ▶ **Utilizarea corpurilor abrazive este permisă numai pentru posibilitățile aplicative avizate.** De exemplu: nu șlefuiți niciodată cu suprafața laterală a unui disc abraziv de tăiere. Discurile abrazive de tăiere sunt destinate așchierii în materiale cu muchia discului. Exercițierea unor forțe laterale asupra acestor corpuri abrazive poate duce la spargerea lor.
- ▶ **Utilizați întotdeauna flanșe de strângere fără deteriorări, de mărime și formă corecte pentru discul abraziv ales de dumneavoastră.** Flanșele adecvate susțin discul abraziv și diminuează astfel pericolul spargerii discului. Flanșele pentru discurile abrazive de tăiere pot să difere față de flanșele pentru alte discuri abrazive.
- ▶ **Nu utilizați discuri abrazive uzate de la scule electrice mai mari.** Discurile abrazive pentru sculele electrice mai mari nu sunt concepute pentru turațiile ridicate ale sculelor electrice mai mici și se pot sparge.
- ▶ **Utilizați întotdeauna capota de protecție prevăzută pentru destinația de utilizare respectivă, dacă folosiți corpuri abrazive dublu utilizabile.** Utilizarea unei capote de protecție greșite poate oferi doar o protecție insuficientă, ceea ce poate duce la accidentări grave.

Instrucțiuni speciale de protecție a muncii pentru șlefuirea cu șmirghel:

- ▶ **Folosiți numai plăci abrazive de mărime potrivită. Respectați datele producătorului referitoare la mărimea plăcii abrazive.** Plăcile abrazive prea proeminente față de talererele de șlefuit pot provoca accidentări, precum și blocarea, ruperea plăcilor abrazive sau reculul acestora.

2.3 Instrucțiuni suplimentare de protecție a muncii

Securitatea persoanelor

- ▶ Nu sunt admise intervenții neautorizate sau modificări asupra aparatului.
- ▶ Mențineți mânerul în stare uscată, curată, fără ulei și unsoare.



- ▶ Asigurați-vă că mânerul lateral este montat și fixat corect. Țineți întotdeauna ferm mașina cu ambele mâini de mânerele special prevăzute.
- ▶ Faceți pauze de lucru, precum și exerciții de destindere și exerciții ale degetelor, pentru a stimula circulația sanguină prin degete.
- ▶ Aparatul nu este destinat persoanelor cu o constituție slabă și fără efectuarea unui instructaj.
- ▶ Nu permiteți accesul copiilor la aparat.
- ▶ Evitați atingerea pieselor rotative. Conectați aparatul numai când sunteți în zona de lucru. Atingerea pieselor rotative, în special a organelor de lucru rotative, poate provoca vătămări.
- ▶ La operația de șlefuire este posibilă apariția prafului de șlefuire. Înainte de începerea lucrului, lămurii-vă asupra clasei de pericolozitate a materialului pulverulent rezultat la șlefuire. Utilizați pentru lucrul cu aparatul, pe cât posibil, un sistemul de aspirare a prafului cu clasificare a clasei de protecție oficial avizată, care corespunde dispozițiilor locale cu privire la protecția împotriva prafului.
- ▶ Pulberea materialelor cum ar fi vopselele care conțin plumb, unele tipuri de lemn, betonul / zidăria / piatra care conține cuarț și minerale, precum și metale pot dăuna sănătății. Atingerea sau inhalarea pulberii poate provoca reacții alergice și/ sau afecțiuni ale căilor respiratorii ale utilizatorului sau ale persoanelor aflate în apropiere. Anumite categorii de pulbere cum ar fi praful din lemn de stejar sau de fag sunt considerate drept cancerigene, în special în combinație cu substanțele suplimentare pentru tratarea lemnului (cromați, substanțe de protecție a lemnului). Manevrarea materialului care conține azbest este permisă numai persoanelor cu pregătire de specialitate. **Utilizați în măsura posibilității un sistem de aspirare a prafului. Pentru a obține un grad ridicat de aspirare a prafului, utilizați un aparat mobil adecvat pentru desprăfuire. Dacă este cazul, purtați o mască de protecție a respirației, care să fie adecvată pentru praful respectiv. Asigurați o ventilație bună a locului de muncă. Respectați prescripțiile valabile în țara dumneavoastră pentru materialele de prelucrat.**
- ▶ Îndepărtați cu precauție piesele proeminente, ca de ex. cuiele, șuruburile etc. înainte de a începe lucrarea de șlefuire.
- ▶ În operațiile de șlefuire pot fi aruncate scântei. Evitați punerea în pericol a persoanelor.

Manevrarea și folosirea cu precauție a sculelor electrice

- ▶ Controlați înainte de fiecare punere în funcțiune, inclusiv după pauzele de lucru, ca accesoriul de lucru să fie stabil și fixat ferm.

Securitatea electrică

- ▶ Înainte de începerea lucrului, verificați dacă în zona de lucru există ascunși conductori electrici sau țevi de gaz și de apă, de ex. cu un detector de metale. Piesele metalice aflate în contact exterior cu aparatul se pot afla sub tensiune în cazul în care, spre exemplu, ați deteriorat din greșeală un conductor electric. Acest lucru reprezintă un pericol serios de electrocutare.
- ▶ Controlați cu regularitate cablul de legătură al aparatului; în cazul deteriorării acestuia, adresați-vă unui specialist autorizat în vederea înlocuirii. În cazul în care cablul de legătură al sculei electrice este deteriorat, el trebuie să fie înlocuit cu un cablu de legătură construit special și avizat, disponibil prin organizația serviciilor pentru clienți. Controlați cu regularitate cablurile prelungitoare și schimbați-le dacă s-au deteriorat. Dacă, în timpul lucrului, cablul de rețea sau cablul prelungitor suferă deteriorări, atingerea acestora este interzisă. Scoateți fișa de rețea din priză. Cablurile de legătură și cablurile prelungitoare în stare deteriorată reprezintă un pericol major de electrocutare.
- ▶ Dacă se prelucrează frecvent materiale conductoare, încredințați mașinile murdare centrelor de service Hilti pentru verificare la intervale regulate. În anumite condiții, praful aderent pe suprafața aparatului, în special cel provenit din materiale conductoare, precum și umiditatea pot provoca electrocutări.

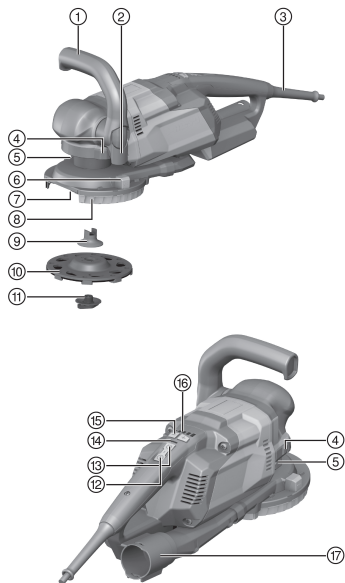
Securitatea personală

- ▶ Asigurați o aerisire bună a locului de muncă. Se recomandă purtarea unei măști de protecție a respirației cu clasa de filtrare P2.
- ▶ Discul diamantat tip oală, piesele capotei de protecție sau ale aparatului (capul transmisiei) pot deveni fierbinți în timpul utilizării. Atingeți aceste piese numai cu mănuși de protecție, pentru a evita arsurile.



3 Descriere

3.1 Vedere generală a produsului



- ① Mâner lateral
- ② Pârghie de strângere mâner lateral
- ③ Cablu de rețea
- ④ Taste pentru deblocare jug de reținere
- ⑤ Reglaj pe înălțime al capotei de protecție
- ⑥ Manetă de reglare pentru deschiderea segmentului
- ⑦ Deschiderea segmentului
- ⑧ Capotă de protecție cu garnitură cu lamelă
- ⑨ Flanșă de preluare
- ⑩ Disc diamantat tip oală
- ⑪ Șurub de strângere rapidă **Keyless**
- ⑫ Tasta Pornit/Oprit
- ⑬ Tastă de fixare pentru funcționare continuă
- ⑭ Indicator de funcționare cu LED-uri
- ⑮ Taste de alegere a treptei
- ⑯ Indicatorul treptei
- ⑰ Ștuțul de racord de la desprăfuitor

3.2 Utilizarea conformă cu destinația

Produsul descris este un aparat de șlefuit diamantat, acționat electric, pentru șlefuire uscată și șlefuire fină a materialelor de bază minerale. Utilizați aparatul de șlefuit diamantat numai în combinație cu un desprăfuitor. Aparatul de șlefuit este destinat exclusiv decapării uscate a materialelor de bază minerale fără strat de acoperire, precum și a straturilor de acoperire subțiri pe beton și materiale de bază minerale similare, cu grosimea maximă a stratului de 3 mm (0,12 in).

3.3 Folosire greșită nepermisă

Nu utilizați dispozitive de lucru care nu sunt avizate pentru produs. Printre acestea se numără discurile abrazive de tăiere, discurile abrazive de tăiere diamantate și periile de sârmă.

Nu utilizați produsul pentru șlefuire umedă, nu șlefuiți obiecte proeminente cum sunt cuiele sau șuruburile.

Nu utilizați produsul cu lamelele de la capota anti-praf uzate, nu utilizați niciodată produsul fără un desprăfuitor.

Nu utilizați niciodată padul de șlefuire cu o turație neavizată.

Încărcare electrostatică poate scoate din funcțiune blocul electronic al produsului. Pentru evitarea efectelor electrostatice, utilizați un furtun de aspirare antistatic.

3.4 Setul de livrare

Aparat de șlefuit, manual de utilizare, flanșă de preluare, șurub de strângere rapidă **Keyless**.

Alte produse din sistem, avizate pentru produsul dumneavoastră, găsiți la centrul dumneavoastră **Hilti Store** sau la: www.hilti.group



4 Date tehnice



Tensiunea nominală, curentul nominal, frecvența și/ sau puterea nominală consumată sunt prezentate pe plăcuța de identificare specifică țării.

La punerea în exploatare cu un generator sau transformator, puterea debitată a acestora trebuie să fie cel puțin dublă față de puterea nominală consumată indicată pe plăcuța de identificare a mașinii. Tensiunea de lucru a transformatorului sau a generatorului trebuie să fie situată în orice moment într-un interval de +5 % până la -15 % din tensiunea nominală a mașinii.

Greutate conform EPTA-Procedure 01	5,6 kg
Rotații pe minut (treapta 1)	3.300 rot/min
Rotații pe minut (treapta 2)	4.125 rot/min
Rotații pe minut (treapta 3)	4.950 rot/min
Rotații pe minut (treapta 4)	5.775 rot/min
Rotații pe minut (treapta 5)	6.600 rot/min
Turația nominală de mers în gol	7.000 rot/min
Diametrul discului	150 mm
Grosimea discului	4 mm ... 4,5 mm

4.1 Datele privind zgomotul și valorile vibrațiilor conform EN 62841

Valorile presiunii acustice și ale vibrațiilor indicate în aceste instrucțiuni au fost măsurate corespunzător unui procedeu standardizat de măsură și pot fi utilizate pentru compararea reciprocă a sculelor electrice. Ele sunt adecvate și pentru o apreciere provizorie a valorilor de expunere.

Datele indicate se referă la aplicațiile principale de lucru ale sculei electrice. Firește că, dacă scula electrică este utilizată pentru alte aplicații de lucru cu dispozitive de lucru neprevăzute sau cu o întreținere insuficientă, datele pot să difere. Acest lucru poate ridica în mod considerabil valorile de expunere pe întreaga durată de lucru.

Pentru o apreciere exactă a valorilor de expunere, trebuie să se ia în calcul și timpii în care aparatul este deconectat sau în care el funcționează, dar nu execută efectiv nicio activitate. Acest lucru poate reduce în mod considerabil valorile de expunere pe întreaga durată de lucru.

Stabiliți măsuri de securitate suplimentare pentru protecția operatorului față de efectele sonore și ale vibrațiilor, ca de exemplu: întreținerea sculei electrice și a dispozitivelor de lucru, menținerea mâinilor în stare caldă, organizarea proceselor de lucru.

Date privind zgomotul

Nivelul puterii acustice (L_{WA})	102 dB(A)
Insecuritatea pentru nivelul puterii acustice (K_{WA})	3 dB(A)
Nivelul presiunii acustice emise (L_{pA})	91 dB(A)
Insecuritatea pentru nivelul presiunii acustice (K_{pA})	3 dB(A)

Informații referitoare la vibrații

Valoarea emisiei vibrațiilor la șlefuire pe beton ($a_{h, CG}$)	10,5 m/s ²
Valoarea emisiei vibrațiilor la șlefuire superficială ($a_{h, AG}$)	5,6 m/s ²
Insecuritatea (K)	1,5 m/s ²

5 Pregătirea lucrului

AVERTISMENT

Pericol de accidentare! Pornire involuntară a produsului.

► Trageți fișa de rețea din priză, înainte de executarea unor reglaje la mașină sau de a schimba accesorii.

Aveți în vedere indicațiile de securitate și de avertizare din această documentație și de pe produs.



5.1 Montarea dispozitivului de lucru

AVERTISMENT

Pericol de deteriorare și vătămare cauzat de șurubul de strângere rapidă deteriorat Keyless. Șurubul de strângere rapidă **Keyless** se poate rupe dacă este strâns prea ferm.

- ▶ Nu utilizați niciodată un accesoriu de lucru pentru a strânge șurubul de strângere rapidă **Keyless**. Strângeți întotdeauna numai cu mâna.

1. Curățați mandrina.
2. Introduceți flanșa de preluare pe arborele principal și fixați flanșa de preluare.
3. Introduceți dispozitivul de lucru pe gulerul de centrare al flanșei de preluare.
4. Înșurubați șurubul de strângere rapidă în arborele de acționare și strângeți-l ferm cu mâna.

5.2 Demontarea dispozitivului de lucru

1. Desfaceți piulița de strângere.
2. Extrageți dispozitivul de lucru.

5.3 Reglarea mânerului lateral

1. Pentru a desface mânerul lateral, deschideți pârghia de strângere.
2. Reglați mânerul lateral în poziția dorită.
3. Închideți pârghia de strângere.

5.4 Reglarea capotei de protecție

Condiție necesară: Aparatul de șlefuit este deconectat.

1. Așezați aparatul de șlefuit pe discul abraziv.
2. Reglați înălțimea cu sistemul de reglaj al înălțimii.
 - ▶ **Înălțimea optimă:** Aproximativ 1mm distanță între lamele și suprafață.
3. Dacă lucrați de-a lungul unui colț, rotiți deschiderea segmentului capotei de protecție în poziția dorită.
4. Închideți din nou deschiderea segmentului, după ce ați lucrat de-a lungul unui colț.

5.5 Alegerea treptei de viteză

1. Alegeți cu selectorul treptei de viteză o treaptă în funcție de dispozitivul de lucru utilizat și de duritatea materialului de bază.



Alegerea treptei este posibilă numai dacă aparatul este racordat la rețeaua electrică.

2. Utilizați treapta de viteză 1 pentru decaparea materialelor de bază minerale moi, ca de ex. vopsea pe tencuială cu ciment, pentru aspirarea îmbunătățită a prafului și la decaparea straturilor de acoperire de pe materiale de bază moi pentru o ghidare mai ușoară a aparatului.
3. Utilizați treapta de viteză 5 pentru decaparea materialelor de bază minerale dure, cum sunt betonul, dușumelele sau piatra, pentru a folosi puterea maximă a accesoriilor de lucru.

6 Lucrări

6.1 Conectarea

AVERTISMENT

Pericol de accidentare. Dispozitivele de lucru fixate insuficient se pot desface.

- ▶ Controlați înainte de fiecare utilizare ca dispozitivul de lucru să fie fixat în siguranță.

1. Racordați aparatul de șlefuit la aspiratorul industrial de praf.
2. Ridicați aparatul de pe suprafața de lucru.
3. Apăsăți și țineți apăsat comutatorul de pornire/ oprire.
 - ▶ LED-ul de control din tasta de fixare se aprinde intermitent.



4. Apăsăți tasta de fixare pentru a conecta permanent aparatul de șlefuit.



Acționarea tastei de fixare trebuie să se realizeze în interval de o secundă.

6.2 Executarea probei de funcționare la un disc diamantat tip oală nou

AVERTISMENT

Pericol de accidentare! Discurile abrazive deteriorate se pot desprinde.

- ▶ Protejați discurile abrazive împotriva șocurilor mecanice, loviturilor și unsoarelor.
- ▶ Nu utilizați discuri abrazive care vibrează.
- ▶ Lăsați aparatul de șlefuit să funcționeze cel puțin 1 minut fără sarcină.

6.3 Șlefuire

1. Alegeți o treaptă de viteză. → Pagina 299
2. Conectați aparatul de șlefuit. → Pagina 299
3. Așezați aparatul cu dispozitivul de lucru și mișcați-l în ambele sensuri.
4. Lucrați cu presiune moderată nu și apăsați aparatul în material.
5. La prelucrarea materialelor de bază minerale deosebit de dure, de ex. beton cu procent mare de pietriș, discul diamantat tip oală se poate supraîncălzi și poate suferi deteriorări. În acest caz, întrerupeți procesul de șlefuire și lăsați discul diamantat tip oală un scurt timp să se răcească nesolicitat în regim de mers în gol.

6.4 Deconectarea

- ▶ Pentru a deconecta aparatul, apăsați tasta de fixare sau comutatorul de pornire/oprire.

7 Îngrijirea și întreținerea

ATENȚIONARE

Pericol de electrocutare! Îngrijirea și întreținerea cu fișa de rețea introdusă pot produce accidentări grave și arsuri.

- ▶ Înaintea tuturor activităților de îngrijire și lucrărilor de întreținere, scoateți întotdeauna fișa de rețea!

Îngrijirea

- Îndepărtați cu precauție murdăria aderentă.
- Curățați fantele de aerisire cu multă atenție, folosind o perie uscată.
- carcasa numai cu o cârpă ușor umezită. Nu utilizați produse de îngrijire care conțin silicon, deoarece acestea pot ataca piesele din plastic.

Întreținerea

ATENȚIONARE

Pericol de electrocutare! Reparațiile executate impropriu la componentele electrice pot duce la accidentări grave și la arsuri.

- ▶ Efectuarea de reparații la părțile electrice este permisă numai electricienilor autorizați.
- Verificați regulat la toate piesele vizibile dacă există deteriorări și funcționare impecabilă a elementelor de comandă.
- În caz de deteriorări și/ sau disfuncționalități, nu puneți produsul în exploatare. Dispuneți imediat repararea la centrul de service **Hilti**.
- După lucrările de îngrijire și întreținere atașați toate dispozitivele de protecție și verificați funcționarea.



Pentru o exploatare sigură utilizați numai piese de schimb și materiale consumabile originale. Piese de schimb, materiale consumabile și accesorii avizate de noi pentru produs găsiți la centrul dumneavoastră **Hilti Store** sau la: www.hilti.group.



7.1 Curățarea capotei de protecție și canalului de aspirare

1. Demontați dispozitivul de lucru. → Pagina 299
2. Scoateți flanșa de preluare de pe arborele principal.
3. Poziționați pârghia pentru reglaj pe înălțime în mijloc.
4. Apăsăți cele două taste pentru deblocare și desprindeți jugul de reținere spre partea frontală.
5. Desprindeți capota de protecție în jos de pe aparat.
6. Detașați canalul de aspirare de pe ștuțul de racord.
7. Curățați capota de protecție, canalul de aspirare și ștuțul de racord.
8. Conectați canalul de aspirare cu ștuțul de racord. Acordați atenție în această situație așezării corecte a inelului O.
9. Conectați capota de protecție cu canalul de aspirare. Acordați atenție în această situație așezării corecte a inelului O. Introduceți apoi prin glisare capota de protecție peste arborele principal în aparat.
10. Fixați capota de protecție cu jugul de reținere. Aveți în vedere ca jugul de reținere să se angreneze corect.
11. Montați dispozitivul de lucru. → Pagina 299

7.2 Schimbarea lamelelor



Schimbați lamelele dacă acestea sunt uzate.

1. Demontați dispozitivul de lucru. → Pagina 299
2. Trageți lamelele afară din capota de protecție. Utilizați un clește dacă este necesar.
3. Apăsăți lamelele noi în canelura capotei de protecție până când se fixează.
4. Montați dispozitivul de lucru. → Pagina 299

8 Transportul și depozitarea

Transportul

- ▶ Nu transportați acest produs cu accesoriul de lucru introdus.
- ▶ Acordați atenție stabilității asigurate la transport.
- ▶ Verificați după fiecare transport la toate piesele vizibile dacă există deteriorări și funcționarea impecabilă a elementelor de comandă.

Depozitarea

- ▶ Depozitați întotdeauna acest produs cu fișa de rețea soasă.
- ▶ Depozitați acest produs în spații uscate și inaccesibile pentru copii și persoane neautorizate.
- ▶ Verificați după o depozitare mai îndelungată la toate piesele vizibile dacă există deteriorări și funcționarea impecabilă a elementelor de comandă.

9 Alte informații

Informații adiționale referitoare la modul de utilizare, echipament, mediu și reciclare găsiți sub link-ul următor: qr.hilti.com/manual/?id=2240961

Găsiți acest link și la finalul documentației sub formă de cod QR.

10 Dezafectarea și evacuarea ca deșeur

Mașinile **Hilti** sunt fabricate într-o proporție mare din materiale reutilizabile. Condiția necesară pentru reciclare este separarea corectă a materialelor. În multe țări, **Hilti** preia mașinile dumneavoastră vechi pentru revalorificare. Solicitați relații la centrul pentru clienți **Hilti** sau la consilierul dumneavoastră de vânzări.



- ▶ Nu aruncați sculele electrice, aparatele electronice și acumulatorii în containerele de gunoi menajer!

11 Garanția producătorului

- ▶ Pentru relații suplimentare referitoare la condițiile de garanție legală, vă rugăm să vă adresați partenerului dumneavoastră local **Hilti**.



1 Στοιχεία για την τεχνική τεκμηρίωση

1.1 Σχετικά με την παρούσα τεκμηρίωση

- Πριν από την πρώτη θέση σε λειτουργία διαβάστε την παρούσα τεκμηρίωση. Αποτελεί προϋπόθεση για ασφαλή εργασία και απρόσκοπτο χειρισμό.
- Προσέξτε τις υποδείξεις ασφαλείας και προειδοποίησης στην παρούσα τεκμηρίωση και στο προϊόν.
- Φυλάξτε τις οδηγίες χρήσης πάντα στο προϊόν και δίνετε το προϊόν σε άλλα πρόσωπα μόνο μαζί με αυτές τις οδηγίες χρήσης.

1.2 Επεξήγηση συμβόλων

1.2.1 Υποδείξεις προειδοποίησης

Οι υποδείξεις προειδοποίησης προειδοποιούν από κινδύνους κατά την εργασία με το προϊόν. Χρησιμοποιούνται οι ακόλουθες λέξεις επισήμανσης:

ΚΙΝΔΥΝΟΣ

ΚΙΝΔΥΝΟΣ !

- ▶ Για μια άμεσα επικίνδυνη κατάσταση, που οδηγεί σε σοβαρό ή θανατηφόρο τραυματισμό.

ΠΡΟΕΙΔΟΠΟΙΗΣΗ

ΠΡΟΕΙΔΟΠΟΙΗΣΗ !

- ▶ Για μια πιθανά επικίνδυνη κατάσταση, που μπορεί να οδηγήσει σε σοβαρό ή θανατηφόρο τραυματισμό.





ΠΡΟΣΟΧΗ

ΠΡΟΣΟΧΗ !

- ▶ Για μια πιθανόν επικίνδυνη κατάσταση, που ενδέχεται να οδηγήσει σε τραυματισμούς ή υλικές ζημιές.


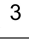


1.2.2 Σύμβολα στις οδηγίες χρήσης

Στις παρούσες οδηγίες χρήσης χρησιμοποιούνται τα ακόλουθα σύμβολα:

	Προσέξτε τις οδηγίες χρήσης
	Υποδείξεις χρήσης και άλλες χρήσιμες πληροφορίες
	Χειρισμός ανακυκλώσιμων υλικών
	Μην πετάτε τα ηλεκτρικά εργαλεία και τις μπαταρίες στον κάδο οικιακών απορριμμάτων

1.2.3 Σύμβολα σε εικόνες

Στις εικόνες χρησιμοποιούνται τα ακόλουθα σύμβολα:

	Αυτοί οι αριθμοί παραπέμπουν στην εκάστοτε εικόνα στην αρχή αυτών των οδηγιών χρήσης.
	Η αρίθμηση δείχνει τη σειρά των βημάτων εργασίας στην εικόνα και ενδέχεται να διαφέρει από τα βήματα εργασίας στο κείμενο.
	Οι αριθμοί θέσης χρησιμοποιούνται στην εικόνα Επισκόπηση και παραπέμπουν στους αριθμούς του υπομνήματος στην ενότητα Συνοπτική παρουσίαση προϊόντος .
	Αυτό το σύμβολο έχει σκοπό να επιστήσει ιδιαίτερα την προσοχή σας κατά την εργασία με το προϊόν.

1.3 Σύμβολα ανάλογα με το προϊόν

1.3.1 Σύμβολα στο προϊόν

Στο προϊόν μπορεί να χρησιμοποιούνται τα ακόλουθα σύμβολα:



	Χρησιμοποιήστε προστατευτικά γυαλιά
	Χρησιμοποιήστε προστατευτικό κράνος
	Χρησιμοποιήστε ωτοασπίδες
	Χρησιμοποιήστε προστατευτικά γάντια
	Χρησιμοποιήστε απλή μάσκα προστασίας της αναπνοής
	Χρησιμοποιήστε προστατευτική ένδυση
	Κίνδυνος ηλεκτροπληξίας.
	Κίνδυνος σύνθλιψης μερών του σώματος.
	Προειδοποίηση για καυτή επιφάνεια
RPM	Στροφές ανά λεπτό
n	Ονομαστικός αριθμός στροφών
\emptyset	Διάμετρος
	Εναλλασσόμενο ρεύμα
	Κατηγορία προστασίας II (διπλής μόνωσης)
	Το εργαλείο υποστηρίζει τεχνολογία NFC, που είναι συμβατή με πλατφόρμες iOS και Android.
	Χρησιμοποιήστε την πλαϊνή χειρολαβή
	Εφόσον υπάρχει στο προϊόν, το προϊόν έχει πιστοποιηθεί από αυτή την υπηρεσία πιστοποίησης για την αγορά των ΗΠΑ και του Καναδά σύμφωνα με τα ισχύοντα πρόσωπα.

1.4 Πληροφορίες προϊόντος

Τα προϊόντα της προορίζονται για τον επαγγελματία χρήστη και ο χειρισμός, η συντήρηση και η επισκευή τους επιτρέπεται μόνο από εξουσιοδοτημένο, ενημερωμένο προσωπικό. Το προσωπικό αυτό πρέπει να έχει ενημερωθεί ειδικά για τους κινδύνους που ενδέχεται να παρουσιαστούν. Από το προϊόν και τα βοηθητικά του μέσα ενδέχεται να προκληθούν κίνδυνοι, όταν ο χειρισμός τους γίνεται με ακατάλληλο τρόπο από μη εκπαιδευμένο προσωπικό ή όταν δεν χρησιμοποιούνται με κατάλληλο τρόπο.

Η περιγραφή τύπου και ο αριθμός σειράς αναγράφονται στην πινακίδα τύπου.

- ▶ Αντιγράψτε τον αριθμό σειράς στον ακόλουθο πίνακα. Θα χρειαστείτε τα στοιχεία προϊόντος για ερωτήματα προς την αντιπροσωπεία μας ή το σέρβις μας.

Στοιχεία προϊόντος

Τύπος:	DGH 150
Γενιά:	01
Αρ. σειράς:	

1.5 Δήλωση συμμόρφωσης

Ο κατασκευαστής δηλώνει ως μόνος υπεύθυνος ότι το προϊόν που περιγράφεται εδώ ικανοποιεί την ισχύουσα νομοθεσία και τα ισχύοντα πρότυπα. Ένα αντίγραφο της δήλωσης συμμόρφωσης υπάρχει στο τέλος αυτής της τεκμηρίωσης.

Τα έγγραφα τεχνικής τεκμηρίωσης υπάρχουν εδώ:

Hilti Entwicklungsgesellschaft mbH | Zulassung Geräte | Hiltistraße 6 | 86916 Kaufering, DE



2.1 Γενικές υποδείξεις για την ασφάλεια για ηλεκτρικά εργαλεία

⚠ ΠΡΟΕΙΔΟΠΟΙΗΣΗ Διαβάστε όλες τις υποδείξεις ασφαλείας, τις οδηγίες, τις εικόνες και τα τεχνικά χαρακτηριστικά τα οποία υπάρχουν σε αυτό το ηλεκτρικό εργαλείο. Η παράβλεψη των ακόλουθων οδηγιών μπορεί να προκαλέσει ηλεκτροπληξία, πυρκαγιά και/ή σοβαρούς τραυματισμούς.

Φυλάξτε όλες τις υποδείξεις για την ασφάλεια και τις οδηγίες για μελλοντική χρήση.

Ο όρος "ηλεκτρικό εργαλείο" που χρησιμοποιείται στις υποδείξεις για την ασφάλεια αναφέρεται σε ηλεκτρικά εργαλεία που λειτουργούν συνδεδεμένα τα στο ηλεκτρικό δίκτυο (με καλώδιο τροφοδοσίας) και σε ηλεκτρικά εργαλεία που λειτουργούν με επαναφορτιζόμενες μπαταρίες (χωρίς καλώδιο τροφοδοσίας).

Ασφάλεια χώρου εργασίας

- ▶ Διατηρείτε το χώρο εργασίας σας καθαρό και με καλό φωτισμό. Η αταξία στο χώρο εργασίας και οι μη φωτισμένες περιοχές μπορεί να οδηγήσουν σε ατυχήματα.
- ▶ Μην εργάζεστε με το ηλεκτρικό εργαλείο σε περιβάλλον επικίνδυνο για εκρήξεις, στο οποίο υπάρχουν εύφλεκτα υγρά, αέρια ή σκόνη. Από τα ηλεκτρικά εργαλεία δημιουργούνται σπινθήρες, οι οποίοι μπορεί να αναφλέξουν τη σκόνη ή τις αναθυμιάσεις.
- ▶ Κατά τη χρήση του ηλεκτρικού εργαλείου κρατάτε μακριά τα παιδιά και άλλα πρόσωπα. Εάν σας αποσιπάσουν την προσοχή, μπορεί να χάσετε τον έλεγχο του εργαλείου.

Ηλεκτρική ασφάλεια

- ▶ Το φως σύνδεσης του ηλεκτρικού εργαλείου πρέπει να ταιριάζει στην πρίζα. Δεν επιτρέπεται σε καμία περίπτωση η μετατροπή του φως. Μην χρησιμοποιείτε αντάπτορες φως μαζί με γειωμένα ηλεκτρικά εργαλεία. Τα φως που δεν έχουν υποστεί μετατροπές και οι κατάλληλες πρίζες μειώνουν τον κίνδυνο ηλεκτροπληξίας.
- ▶ Αποφεύγετε την επαφή του σώματος με γειωμένες επιφάνειες, όπως σωλήνες, καλοριφέρ, ηλεκτρικές κουζίνες και ψυγεία. Υπάρχει αυξημένος κίνδυνος ηλεκτροπληξίας, όταν το σώμα σας είναι γειωμένο.
- ▶ Μην εκθέτετε τα ηλεκτρικά εργαλεία σε βροχή ή σε υγρασία. Η εισχώρηση νερού στο ηλεκτρικό εργαλείο αυξάνει τον κίνδυνο ηλεκτροπληξίας.
- ▶ Μην χρησιμοποιείτε το καλώδιο σύνδεσης για να μεταφέρετε ή να αναρτήσετε το ηλεκτρικό εργαλείο ή για να τραβήξετε το φως από την πρίζα. Κρατάτε το καλώδιο σύνδεσης μακριά από υψηλές θερμοκρασίες, λάδια, αιχμηρές ακμές ή κινούμενα μέρη. Τα ελαττωματικά ή τα περιστραμμένα καλώδια σύνδεσης αυξάνουν τον κίνδυνο ηλεκτροπληξίας.
- ▶ Όταν εργάζεστε με το ηλεκτρικό εργαλείο σε υπαίθριους χώρους, χρησιμοποιείτε μόνο καλώδια προέκτασης (μπαλαντζές), που είναι κατάλληλα για χρήση σε εξωτερικούς χώρους. Η χρήση ενός καλωδίου προέκτασης κατάλληλου για χρήση σε υπαίθριους χώρους μειώνει τον κίνδυνο ηλεκτροπληξίας.
- ▶ Εάν δεν μπορεί να αποφευχθεί η λειτουργία του ηλεκτρικού εργαλείου σε περιβάλλον με υγρασία, χρησιμοποιήστε αυτόματο ρελέ. Η χρήση ενός αυτόματου ρελέ μειώνει τον κίνδυνο ηλεκτροπληξίας.

Ασφάλεια προσώπων

- ▶ Να είσαστε πάντα προσεκτικοί, να προσέχετε τι κάνετε και να εργάζεστε με το ηλεκτρικό εργαλείο με περισκεψη. Μην χρησιμοποιείτε ηλεκτρικά εργαλεία, όταν είστε κουρασμένοι ή όταν βρίσκεστε υπό την επήρεια ναρκωτικών ουσιών, οινοπνεύματος ή φαρμάκων. Μία στιγμή απροσεξίας κατά τη χρήση του ηλεκτρικού εργαλείου μπορεί να οδηγήσει σε σοβαρούς τραυματισμούς.
- ▶ Φοράτε προσωπικό εξοπλισμό προστασίας και πάντα προστατευτικά γυαλιά. Φορώντας προσωπικό εξοπλισμό προστασίας, όπως μάσκα προστασίας από τη σκόνη, αντιοιδηθητικά υποδήματα ασφαλείας, προστατευτικό κράνος ή ωτοασπίδες, ανάλογα με το είδος και την χρήση του ηλεκτρικού εργαλείου, μειώνεται ο κίνδυνος τραυματισμών.
- ▶ Αποφεύγετε την ακούσια θέση σε λειτουργία του εργαλείου. Βεβαιωθείτε ότι είναι απενεργοποιημένο το ηλεκτρικό εργαλείο, πριν το συνδέσετε στην παροχή ρεύματος και/ή πριν τοποθετήσετε την μπαταρία και πριν το μεταφέρετε. Εάν μεταφέροντας το ηλεκτρικό εργαλείο έχετε το δάκτυλό σας στον διακόπτη ή συνδέσετε το εργαλείο στο ρεύμα ενώ ο διακόπτης είναι στο ON, μπορεί να προκληθούν ατυχήματα.
- ▶ Απομακρύνετε τα εργαλεία ρύθμισης ή τα κλειδιά από το ηλεκτρικό εργαλείο, πριν το θέσετε σε λειτουργία. Ένα εργαλείο ή κλειδί που βρίσκεται σε κάποιο περιστρεφόμενο εξάρτημα του ηλεκτρικού εργαλείου, μπορεί να προκαλέσει τραυματισμούς.
- ▶ Αποφύγετε τις αφύσικες στάσεις του σώματος. Φροντίστε για την ασφαλή στήριξη του σώματός σας και διατηρείτε πάντα την ισορροπία σας. Έτσι μπορείτε να ελέγχετε καλύτερα το ηλεκτρικό εργαλείο σε μη αναμενόμενες καταστάσεις.



- ▶ Φοράτε κατάλληλα ρούχα. Μην φοράτε φαρδιά ρούχα ή κοσμήματα. Κρατάτε τα μαλλιά, τα ρούχα και τα γάντια μακριά από περιστρεφόμενα εξαρτήματα. Τα φαρδιά ρούχα, τα κοσμήματα ή τα μακριά μαλλιά μπορεί να παγιδευτούν από περιστρεφόμενα εξαρτήματα.
- ▶ Εάν υπάρχει η δυνατότητα σύνδεσης συστημάτων αναρρόφησης και συλλογής σκόνης, βεβαιωθείτε ότι είναι συνδεδεμένα και ότι χρησιμοποιούνται σωστά. Η χρήση συστήματος αναρρόφησης σκόνης μπορεί να μειώσει τους κινδύνους που προέρχονται από τη σκόνη.
- ▶ Μην εκτιμάτε λάθος την ασφάλεια και μην παραβλέπετε τους κανόνες ασφαλείας για ηλεκτρικά εργαλεία, ακόμη και όταν, μετά από πολλές χρήσεις, έχετε εξοικειωθεί με το ηλεκτρικό εργαλείο. Από απρόσεκτες ενέργειες μπορούν να προκληθούν σοβαροί τραυματισμοί εντός κλάσματος δευτερολέπτου.

Χρήση και αντιμετώπιση του ηλεκτρικού εργαλείου

- ▶ Μην υπερφορτίζετε το εργαλείο. Χρησιμοποιείτε για την εργασία σας το ηλεκτρικό εργαλείο που προορίζεται για αυτήν. Με το κατάλληλο ηλεκτρικό εργαλείο εργάζεστε καλύτερα και με μεγαλύτερη ασφάλεια στην αναφερόμενη περιοχή ισχύος.
- ▶ Μην χρησιμοποιείτε ποτέ ένα ηλεκτρικό εργαλείο, ο διακόπτης του οποίου είναι χαλασμένος. Ένα ηλεκτρικό εργαλείο το οποίο δεν μπορεί να τωθεί πλέον σε λειτουργία ή εκτός λειτουργίας είναι επικίνδυνο και πρέπει να επισκευαστεί.
- ▶ Αποσυνδέστε το φως από την πρίζα και/ή απομακρύνετε μια αποσπώμενη μπαταρία πριν διεξάγετε ρυθμίσεις στο εργαλείο, αντικαταστήσετε κάποιο αξεσουάρ ή αποθηκεύσετε το εργαλείο. Αυτό το προληπτικό μέτρο ασφαλείας αποτρέπει την ακούσια εκκίνηση του ηλεκτρικού εργαλείου.
- ▶ Φυλάτε τα ηλεκτρικά εργαλεία που δεν χρησιμοποιείτε μακριά από παιδιά. Μην αφήνετε να χρησιμοποιήσουν το εργαλείο άτομα που δεν είναι εξοικειωμένα με αυτό ή που δεν έχουν διαβάσει αυτές τις οδηγίες χρήσης. Τα ηλεκτρικά εργαλεία είναι επικίνδυνα, όταν χρησιμοποιούνται από άπειρα πρόσωπα.
- ▶ Φροντίζετε σχολαστικά τα ηλεκτρικά εργαλεία και τα αξεσουάρ. Ελέγχετε, εάν τα κινούμενα μέρη λειτουργούν άψογα και δεν μπλοκάρουν, εάν έχουν σπάσει κάποια εξαρτήματα ή έχουν υποστεί τέτοια ζημιά ώστε να επηρεάζεται αρνητικά η λειτουργία του ηλεκτρικού εργαλείου. Δώστε τα χαλασμένα εξαρτήματα για επισκευή πριν χρησιμοποιήσετε ξανά το εργαλείο. Πολλά ατυχήματα οφείλονται σε κακά συντηρημένα ηλεκτρικά εργαλεία.
- ▶ Διατηρείτε τα εξαρτήματα κοπής αιχμηρά και καθαρά. Τα σχολαστικά συντηρημένα εξαρτήματα κοπής με αιχμηρές ακμές κολλάνε σπανιότερα και καθοδηγούνται με μεγαλύτερη ευκολία.
- ▶ Χρησιμοποιείτε το ηλεκτρικό εργαλείο, τα αξεσουάρ, τα εργαλεία ρύθμισης κτλ. σύμφωνα με τις παρούσες οδηγίες. Λαμβάνετε ταυτόχρονα υπόψη τις συνθήκες εργασίας και την προς εκτέλεση εργασία. Η χρήση ηλεκτρικών εργαλείων για εργασίες διαφορετικές από τις προβλεπόμενες μπορεί να οδηγήσει σε επικίνδυνες καταστάσεις.
- ▶ Διατηρείτε τις λαβές και επιφάνειες συγκράτησης στεγνές, καθαρές και απαλλαγμένες από λάδια και γράσα. Οι ολισθηρές λαβές και επιφάνειες συγκράτησης δεν επιτρέπουν ασφαλή χειρισμό και έλεγχο του ηλεκτρικού εργαλείου σε απρόβλεπτες καταστάσεις.

Σέρβις

- ▶ Αναθέτετε την επισκευή του ηλεκτρικού εργαλείου μόνο σε κατάλληλο εξειδικευμένο προσωπικό με χρήση μόνο γνήσιων ανταλλακτικών. Με αυτόν τον τρόπο διασφαλίζεται ότι θα διατηρηθεί η ασφάλεια του ηλεκτρικού εργαλείου.

2.2 Υποδείξεις ασφαλείας για όλες τις εργασίες

Κοινές υποδείξεις ασφαλείας για τη λείανση και τη λείανση με γυαλόχαρτο:

- ▶ Αυτό το ηλεκτρικό εργαλείο πρέπει να χρησιμοποιείται ως τριβείο και ως τριβείο με γυαλόχαρτο. Προσέξτε όλες τις υποδείξεις ασφαλείας, τις οδηγίες, τις απεικονίσεις και τα στοιχεία, που παραλάβετε μαζί με το εργαλείο. Εάν δεν τηρήσετε τις ακόλουθες οδηγίες μπορεί να προκληθούν ηλεκτροπληξία, πυρκαγιά και/ή σοβαροί τραυματισμοί.
- ▶ Αυτό το ηλεκτρικό εργαλείο δεν επιτρέπεται να χρησιμοποιείται για εργασία με συρματόβουρτσες, στίλβωση, κοπή οπών ή κοπή. Χρήσεις που δεν προβλέπονται για το ηλεκτρικό εργαλείο, μπορεί να προκαλέσουν κινδύνους και τραυματισμούς.
- ▶ Μην μετατρέπετε το ηλεκτρικό εργαλείο έτσι, ώστε να λειτουργεί με έναν τρόπο, ο οποίος δεν έχει σχεδιαστεί και προβλέπεται ειδικά από τον κατασκευαστή του εξαρτήματος. Μια τέτοια μετατροπή μπορεί να προκαλέσει απώλεια του ελέγχου και να προκαλέσει σοβαρές σωματικές βλάβες.
- ▶ Μην χρησιμοποιείτε αξεσουάρ, που δεν έχει σχεδιαστεί και είναι συγκεκριμένο από τον κατασκευαστή ειδικά για αυτό το ηλεκτρικό εργαλείο. Το ότι μπορείτε να στερεώσετε κάποιο αξεσουάρ στο ηλεκτρικό εργαλείο, δεν σημαίνει απαραίτητα ότι η χρήση του είναι ασφαλής.



- ▶ Ο επιτρεπόμενος αριθμός στροφών του εξαρτήματος πρέπει να είναι τουλάχιστον τόσο υψηλός όπως ο μέγιστος αριθμός στροφών που αναφέρεται στο ηλεκτρικό εργαλείο. Αξεσουάρ, που περιστρέφονται ταχύτερα από το επιτρεπόμενο, μπορεί να σπάσουν και να εκσφενδονιστούν.
- ▶ Η εξωτερική διάμετρος και το πάχος του εξαρτήματος πρέπει να ανταποκρίνεται στις διαστάσεις του ηλεκτρικού σας εργαλείου. Τα λάθος μετρημένα εξαρτήματα δεν μπορούν να θωρακιστούν ή να ελεγχθούν επαρκώς.
- ▶ Τα εξαρτήματα με σπείρωμα πρέπει να ταιριάζουν ακριβώς στο σπείρωμα του άξονα λείανσης. Στα εξαρτήματα, που τοποθετούνται με πατούρα, πρέπει η διάμετρος της οπής του εξαρτήματος να ταιριάζει με τη διάμετρο υποδοχής της πατούρας. Τα εξαρτήματα που δεν στερεώνονται με ακρίβεια στο ηλεκτρικό εργαλείο περιστρέφονται ανομοιόμορφα, δονούνται πολύ έντονα και μπορεί να προκαλέσουν απώλεια του ελέγχου.
- ▶ Μην χρησιμοποιείτε εξαρτήματα που έχουν υποστεί ζημιά. Πριν από κάθε χρήση ελέγχετε τα εξαρτήματα, όπως τους δίσκους λείανσης, για τυχόν σπασίματα και ρωγμές, φθορές ή έντονη φθορά από τη χρήση, τις συρματόβουρτσες για χαλαρές ή σπασμένες τρίχες. Εάν σας πέσει το ηλεκτρικό εργαλείο ή το εξάρτημα, ελέγξτε εάν έχει υποστεί ζημιά ή χρησιμοποιήστε κάποιο εξάρτημα που δεν έχει υποστεί ζημιά. Αφού έχετε ελέγξει και τοποθετήσετε το εργαλείο, απομακρυνθείτε και απομακρύνετε τα άτομα που βρίσκονται κοντά από το επίπεδο του περιστρεφόμενου εξαρτήματος και αφήστε το εργαλείο να λειτουργήσει για ένα λεπτό στο μέγιστο αριθμό στροφών. Τα εξαρτήματα που έχουν υποστεί ζημιά, συνήθως σπάνε εντός αυτού του χρόνου δοκιμής.
- ▶ Φοράτε προσωπικό εξοπλισμό προστασίας. Χρησιμοποιείτε, ανάλογα με τη χρήση, μάσκα πλήρους προσώπου, προστατευτικά για τα μάτια ή προστατευτικά γυαλιά. Ανάλογα με την περίπτωση, φοράτε μάσκα προστασίας της αναπνοής, ωτοασπίδες, προστατευτικά γάντια ή ειδική ποδιά, που να διατηρούν σε απόσταση από εσάς μικρά σωματίδια λείανσης και υλικού. Πρέπει να προστατεύετε τα μάτια από τα εκσφενδονιζόμενα ξένα σώματα, που δημιουργούνται στις διάφορες χρήσεις. Η μάσκα προστασίας από τη σκόνη ή προστασίας της αναπνοής πρέπει να φιλτράρει τη σκόνη που δημιουργείται κατά τη χρήση. Εάν είστε εκτεθειμένοι για μεγάλο χρονικό διάστημα σε υψηλό θόρυβο, μπορεί να υποστείτε μείωση της ακοής.
- ▶ Όταν υπάρχουν άλλα άτομα, φροντίστε να έχουν ασφαλή απόσταση από την περιοχή εργασίας. Οποιοσδήποτε εισέρχεται στο χώρο εργασίας, πρέπει να φοράει προσωπικό εξοπλισμό προστασίας. Μπορεί να εκσφενδονιστούν θραύσματα του αντικείμενου ή σπασμένα εξαρτήματα και να προκαλέσουν τραυματισμούς και εκτός της περιοχής εργασίας.
- ▶ Κρατάτε το ηλεκτρικό εργαλείο μόνο από τις μονωμένες επιφάνειες συγκράτησης, όταν εκτελείτε εργασίες κατά τις οποίες το εξάρτημα που χρησιμοποιείτε ενδέχεται να έρθει σε επαφή με καλυμμένα ηλεκτρικά καλώδια ή με το δικό του καλώδιο τροφοδοσίας. Η επαφή με καλώδιο που βρίσκεται υπό τάση μπορεί να θέσει υπό τάση ακόμη και τα μεταλλικά μέρη του εργαλείου και να προκαλέσει ηλεκτροπληξία.
- ▶ Κρατάτε το καλώδιο τροφοδοσίας μακριά από τα περιστρεφόμενα εξαρτήματα. Εάν χάσετε τον έλεγχο του εργαλείου, μπορεί να κοπεί ή να παγιδευτεί το καλώδιο τροφοδοσίας και να φτάσει στο περιστρεφόμενο εξάρτημα το χέρι σας.
- ▶ Μην ακουμπάτε κάτω το ηλεκτρικό εργαλείο ποτέ πριν σταματήσει τελείως το εξάρτημα. Το περιστρεφόμενο εξάρτημα μπορεί να ακουμπήσει την επιφάνεια, με αποτέλεσμα να χάσετε τον έλεγχο του ηλεκτρικού εργαλείου.
- ▶ Μην αφήνετε το ηλεκτρικό εργαλείο σε λειτουργία, όσο το μεταφέρετε. Τα ρούχα σας μπορεί να πιαστούν κατά λάθος από το περιστρεφόμενο εξάρτημα και να σας τραυματίσει το ηλεκτρικό εργαλείο.
- ▶ Καθαρίζετε τακτικά τις σχισμές αερισμού του ηλεκτρικού εργαλείου. Ο ανεμιστήρας του μοτέρ αναρροφά σκόνη στο περίβλημα και μια μεγάλη συγκέντρωση μεταλλικής σκόνης μπορεί να προκαλέσει ηλεκτρικούς κινδύνους.
- ▶ Μην χρησιμοποιείτε το ηλεκτρικό εργαλείο κοντά σε εύφλεκτα υλικά. Οι σπινθήρες μπορεί να προκαλέσουν ανάφλεξη σε αυτά τα υλικά.
- ▶ Μην χρησιμοποιείτε εξαρτήματα που απαιτούν υγρά ψυκτικά. Η χρήση νερού ή άλλων υγρών ψυκτικών μπορεί να προκαλέσει ηλεκτροπληξία.

Ανάδραση (κλώσημα) και αντίστοιχες υποδείξεις ασφαλείας

Κλώσημα είναι η ξαφνική αντίδραση ενός περιστρεφόμενου εξαρτήματος που έχει κολλήσει, όπως δίσκου λείανσης, συρματόβουρτσας κτλ. Το κώλημα οδηγεί σε απότομη διακοπή της περιστροφής του εξαρτήματος. Έτσι επιταχύνεται το ανεξέλεγκτο ηλεκτρικό εργαλείο αντίθετα με τη φορά περιστροφής του εξαρτήματος στο σημείο που έχει κολλήσει.

Εάν π.χ. κολλήσει ο δίσκος λείανσης στο αντικείμενο, μπορεί να εμπλακεί η ακμή του δίσκου λείανσης, που βυθίζεται στο αντικείμενο και να σπάσει ο δίσκος λείανσης ή να κλωτσήσει. Ο δίσκος λείανσης κινείται τότε προς το χειριστή ή απομακρύνεται από αυτόν, ανάλογα με τη φορά περιστροφής του δίσκου στο σημείο που κώλησε. Σε αυτήν την περίπτωση μπορεί και να σπάσουν οι δίσκοι λείανσης.



Το κλώτσημα είναι η συνέπεια λάθος ή λανθασμένης χρήσης του ηλεκτρικού εργαλείου. Μπορεί να αποτραπεί με κατάλληλα μέτρα, όπως περιγράφονται στη συνέχεια.

- ▶ **Κρατάτε γερά με τα δύο χέρια το ηλεκτρικό εργαλείο και φέρτε το σώμα και τα χέρια σας σε θέση τέτοια που να μπορείτε να απορροφήτε τις δυνάμεις αντίθετης ροπής.** Χρησιμοποιείτε πάντα την πρόσθετη λαβή, εφόσον υπάρχει, για να έχετε το μεγαλύτερο δυνατό έλεγχο στο κλώτσημα ή στις ροπές κατά την αύξηση των στροφών. Ο χειριστής μπορεί να ελέγξει τις δυνάμεις αντίθετης ροπής και αντίδρασης λαμβάνοντας τα κατάλληλα μέτρα.
- ▶ **Μην βάζετε τα χέρια σας ποτέ κοντά σε περιστρεφόμενα εξαρτήματα.** Το εξάρτημα μπορεί να κινηθεί πάνω από το χέρι σας εάν κλωτσήσει το εργαλείο.
- ▶ **Αποφύγετε να πλησιάζετε το σώμα σας στην περιοχή που κινείται το ηλεκτρικό εργαλείο σε περιπτώση που θα κλωτσήσει.** Όταν το ηλεκτρικό εργαλείο κλωτσάει, κινείται αντίθετα από την κατεύθυνση που κινείται ο δίσκος λείανσης στο σημείο που έχει κολλήσει.
- ▶ **Εργάζεστε με ιδιαίτερη προσοχή στην περιοχή γωνιών, αιχμηρών ακμών κτλ. Μην αφήνετε τα εργαλεία να επανέλθουν απότομα από το αντικείμενο ή να κολλήσουν στο αντικείμενο.** Το περιστρεφόμενο εξάρτημα έχει την τάση να κολλάει στις γωνίες, στις αιχμηρές ακμές ή όταν επανέρχεται απότομα. Αυτό προκαλεί απώλεια του ελέγχου ή κλώτσημα.
- ▶ **Μην χρησιμοποιείτε αλυσιδωτό ή οδοντωτό δίσκο, ούτε τμηματικό αδαμαντοφόρο δίσκο με σχισμές πλάτους μεγαλύτερου των 10 mm.** Τέτοια εξαρτήματα προκαλούν συχνά ανάδραση ή απώλεια του ελέγχου του ηλεκτρικού εργαλείου.

Ειδικές υποδείξεις ασφαλείας για τη λείανση και την κοπή:

- ▶ **Χρησιμοποιείτε αποκλειστικά λειαντικά σώματα που έχουν εγκριθεί για το ηλεκτρικό εργαλείο και τον προφυλακτήρα που προβλέπεται για αυτά τα λειαντικά σώματα.** Λειαντικά σώματα που δεν προβλέπονται για το ηλεκτρικό εργαλείο, δεν μπορούν να θωρακιστούν επαρκώς και δεν είναι ασφαλή.
- ▶ **Οι δίσκοι λείανσης με υπερυψωμένο κέντρο πρέπει να τοποθετούνται έτσι ώστε η επιφάνεια λείανσής τους να μην προεξέχει πάνω από το επίπεδο του άκρου του προφυλακτήρα.** Ένας ακατάλληλα τοποθετημένος δίσκος λείανσης, που προεξέχει από το άκρο του προφυλακτήρα, δεν μπορεί να θωρακιστεί επαρκώς.
- ▶ **Ο προφυλακτήρας πρέπει να είναι τοποθετημένος ασφαλώς στο ηλεκτρικό εργαλείο και, για να υπάρχει ο μέγιστος βαθμός ασφάλειας, να είναι ρυθμισμένος έτσι ώστε το μικρότερο δυνατό τμήμα του δίσκου λείανσης να είναι στραμμένο απροστάτευτο προς τον χειριστή.** Ο προφυλακτήρας βοηθάει στην προστασία του χειριστή από θραύσματα, τυχαία επαφή με τον δίσκο καθώς και από σπινθήρες που ενδέχεται να αναφλέξουν τα ρούχα.
- ▶ **Τα λειαντικά σώματα επιτρέπεται να χρησιμοποιούνται μόνο για τις εγκεκριμένες δυνατότητες χρήσης. Για παράδειγμα: Ποτέ μην λειανíte με την πλευρική επιφάνεια ενός δίσκου κοπής.** Οι δίσκοι κοπής προβλέπονται για την αφαίρεση υλικού με την ακμή του δίσκου. Η άσκηση δύναμης στο πλάι αυτού του λειαντικού σώματος μπορεί να το καταστρέψει.
- ▶ **Χρησιμοποιείτε πάντα πατούρες σύσφιξης που δεν έχουν υποστεί ζημιά σωστής διάστασης και μορφής για τον δίσκο λείανσης που έχετε επιλέξει.** Οι κατάλληλες πατούρες υποστηρίζουν τον δίσκο λείανσης και μειώνουν έτσι τον κίνδυνο να σπάσει ο δίσκος λείανσης. Οι πατούρες για τους δίσκους κοπής μπορεί να διαφέρουν από τις πατούρες για άλλους δίσκους λείανσης.
- ▶ **Μην χρησιμοποιείτε φθαρμένους δίσκους λείανσης μεγαλύτερων ηλεκτρικών εργαλείων.** Οι δίσκοι λείανσης για μεγαλύτερα ηλεκτρικά εργαλεία δεν έχουν σχεδιαστεί για τους υψηλότερους αριθμούς στροφών των μικρότερων ηλεκτρικών εργαλείων και μπορεί να σπάσουν.
- ▶ **Χρησιμοποιείτε πάντα τον προφυλακτήρα που προβλέπεται για την εκάστοτε χρήση, όταν χρησιμοποιείτε λειαντικά σώματα διπλής χρήσης.** Η χρήση ενός λανθασμένου προφυλακτήρα δεν μπορεί να παρέχει παρά μόνο ανεπαρκή προστασία, γεγονός που μπορεί να οδηγήσει σε σοβαρούς τραυματισμούς.

Ειδικές υποδείξεις ασφαλείας για τη λείανση με γυαλόχαρτο:

- ▶ **Χρησιμοποιείτε μόνο δίσκους κατάλληλης διάστασης. Ακολουθήστε τα στοιχεία του κατασκευαστή για το μέγεθος των δίσκων λείανσης.** Δίσκοι, που προεξέχουν υπερβολικά από το πιάτο του δίσκου, ενδέχεται να προκαλέσουν τραυματισμούς καθώς και μπλοκάρισμα, ρηγμάτωση των δίσκων ή κλώτσημα.

2.3 Πρόσθετες υποδείξεις για την ασφάλεια

Ασφάλεια προσώπων

- ▶ Δεν επιτρέπονται οι παραποιήσεις ή οι μετατροπές στο εργαλείο.
- ▶ Διατηρείτε τις χειρολαβές στεγνές, καθαρές και απαλλαγμένες από λιπαρές ουσίες και γράσα.
- ▶ Βεβαιωθείτε ότι η πλαϊνή χειρολαβή έχει τοποθετηθεί και στερεωθεί σωστά. Κρατάτε το εργαλείο πάντα και με τα δύο χέρια από τις προβλεπόμενες χειρολαβές.



- ▶ Κάνετε διαλείμματα από την εργασία καθώς ασκήσεις χαλάρωσης δακτύλων για την καλύτερη αιμάτωση των δακτύλων σας.
- ▶ Το εργαλείο δεν προορίζεται για αδύναμα άτομα χωρίς ενημέρωση.
- ▶ Κρατάτε το εργαλείο μακριά από παιδιά.
- ▶ Αποφύγετε να ακουμπάτε περιστρεφόμενα εξαρτήματα. Θέστε το εργαλείο σε λειτουργία μόνο όταν βρεθείτε στο χώρο όπου θα εργαστείτε. Μπορεί να τραυματιστείτε εάν ακουμπήσετε περιστρεφόμενα τμήματα του εργαλείου, ιδίως τα περιστρεφόμενα εξαρτήματα.
- ▶ Από τη λείανση μπορεί να δημιουργηθεί επικίνδυνη σκόνη λείανσης. Βεβαιωθείτε πριν αρχίσετε την εργασία για την κατηγορία κινδύνου της σκόνης που δημιουργείται κατά τη λείανση. Για την εργασία με το εργαλείο χρησιμοποιήστε κατά το δυνατό σύστημα αναρρόφησης σκόνης με επίσημα εγκεκριμένη κατηγοριοποίηση προστασίας, που να ανταποκρίνεται στους τοπικούς κανονισμούς προστασίας από τη σκόνη.
- ▶ Σκόνη υλικών όπως σοβάδων με περιεκτικότητα σε μόλυβδο, ορισμένων ειδών ξύλου, μπετόν / τοιχοποιίας / πετρωμάτων που περιέχουν χαλαζίες και ορυκτών καθώς και μετάλλων μπορεί να είναι επιβλαβής για την υγεία. Η επαφή ή η εισπνοή σκόνης μπορεί να προκαλέσει αλλεργικές αντιδράσεις και/ή παθήσεις του αναπνευστικού συστήματος του χρήστη ή ατόμων που βρίσκονται κοντά. Συγκεκριμένα είδη σκόνης, όπως για παράδειγμα η σκόνη από δρυ ή οξιά θεωρούνται ως καρκινογόνα, ιδίως σε συνδυασμό με πρόσθετες ουσίες επεξεργασίας ξύλου (χρωμάτια, υλικά προστασίας ξυλείας). Η εργασία με υλικά με αμίαντο επιτρέπεται μόνο από εξειδικευμένο προσωπικό. **Χρησιμοποιείτε κατά το δυνατό σύστημα αναρρόφησης σκόνης. Για την επίτευξη μεγάλου βαθμού απορρόφησης της σκόνης, χρησιμοποιείτε κατάλληλο φορητό αποκοιωτή. Φοράτε ενδεχομένως μάσκα προστασίας της αναπνοής, η οποία να είναι κατάλληλη για την εκάστοτε σκόνη. Φροντίστε για καλό αερισμό του χώρου εργασίας. Προσέξτε τις διατάξεις που ισχύουν στη χώρα σας για τα υλικά που πρόκειται να επεξεργαστείτε.**
- ▶ Απομακρύνετε σχολαστικά αντικείμενα που προεξέχουν, όπως π.χ. καρφιά, βίδες κτλ., πριν αρχίσετε την εργασία λείανσης.
- ▶ Κατά τη λείανση μπορεί να δημιουργηθούν σπινθήρες. Βεβαιωθείτε ότι δεν θα τεθεί κανείς σε κίνδυνο.

Επιμελής χειρισμός και χρήση ηλεκτρικών εργαλείων

- ▶ Ελέγχετε πριν από κάθε θέση σε λειτουργία, ακόμη και μετά από διαλείμματα από την εργασία, ότι το εξάρτημα εφαρμόζει καλά.

Ηλεκτρική ασφάλεια

- ▶ Ελέγξτε την περιοχή εργασίας πριν από την έναρξη της εργασίας για καλυμμένα ηλεκτρικά καλώδια, σωλήνες αερίου και ύδρευσης, π.χ. με ανιχνευτή μετάλλων. Τα εξωτερικά μεταλλικά μέρη στο εργαλείο μπορεί να μεταφέρουν τάση, εάν π.χ. κατά λάθος προκαλέσετε ζημιά σε ένα ηλεκτρικό καλώδιο. Αυτό αποτελεί σοβαρό κίνδυνο για ηλεκτροπληξία.
- ▶ Ελέγχετε τακτικά το καλώδιο σύνδεσης του εργαλείου και, σε περίπτωση ζημιάς, αναθέστε την αντικατάστασή του σε έναν αναγνωρισμένο ειδικό. Εάν έχει υποστεί ζημιά το καλώδιο σύνδεσης του ηλεκτρικού εργαλείου, πρέπει να αντικατασταθεί από ένα ειδικά προετοιμασμένο και εγκεκριμένο καλώδιο σύνδεσης που διατίθεται από το δίκτυο σέρβις. Ελέγχετε τακτικά την μπαλαντέζα και αντικαταστήστε την εάν έχει υποστεί ζημιά. Εάν κατά την εργασία υποστεί ζημιά το καλώδιο τροφοδοσίας ή η μπαλαντέζα, δεν επιτρέπεται να ακουμπήσετε το καλώδιο. Αποσυνδέστε το φις από την πρίζα. Εάν τα καλώδια σύνδεσης και προέκτασης έχουν υποστεί ζημιά αποτελούν κίνδυνο για ηλεκτροπληξία.
- ▶ Σε περίπτωση συχνής κατεργασίας αγωγίων υλικών, αναθέστε τακτικά στο σέρβις της Hilti τον έλεγχο των λερωμένων εργαλείων. Η σκόνη, ιδίως αγωγίων υλικών, ή η υγρασία που πιθανόν να υπάρχει στην επιφάνεια του εργαλείου ενδέχεται να οδηγήσουν υπό δυσμενείς συνθήκες σε ηλεκτροπληξία.

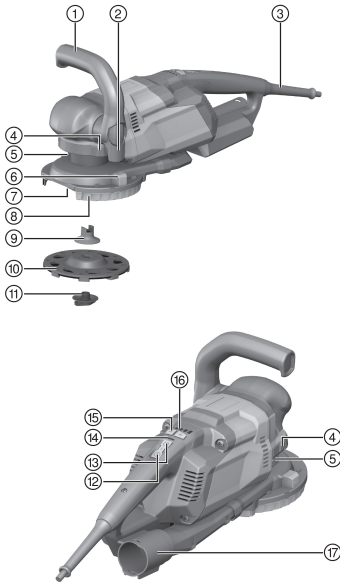
Προσωπική ασφάλεια

- ▶ Φροντίστε για καλό αερισμό του χώρου εργασίας. Προτείνεται η χρήση μάσκας προστασίας της αναπνοής κατηγορίας φίλτρου P2.
- ▶ Στον διαμαντόδισκο λείανσης, σε μέρη του προφυλακτήρα ή του εργαλείου (κεφαλή μηχανισμού μετάδοσης) μπορεί να αναπτυχθούν υψηλές θερμοκρασίες κατά τη χρήση. Ακουμπάτε αυτά τα μέρη μόνο με προστατευτικά γάντια, για την αποφυγή εγκαυμάτων.



3 Περιγραφή

3.1 Συνοπτική παρουσίαση προϊόντος



- ① Πλαϊνή χειρολαβή
- ② Μοχλός σύφιξης πλαϊνής χειρολαβής
- ③ Καλώδιο τροφοδοσίας
- ④ Πλήκτρα απασφάλισης ελάσματος συγκράτησης
- ⑤ Ρύθμιση ύψους του προφυλακτήρα
- ⑥ Μοχλός ρύθμισης για άνοιγμα τμήματος
- ⑦ Άνοιγμα τμήματος
- ⑧ Προφυλακτήρας με ελασματοειδές στεγανοποιητικό
- ⑨ Πατούρα υποδοχής
- ⑩ Διαμαντόδισκος λείανσης
- ⑪ Βίδα ταχείας σύφιξης **Keyless**
- ⑫ Πλήκτρο ON/OFF
- ⑬ Πλήκτρο ασφάλισης για συνεχή λειτουργία
- ⑭ Ενδειξη λειτουργίας LED
- ⑮ Πλήκτρα επιλογής ταχύτητας
- ⑯ Ενδειξη επιλεγμένης σχέσης
- ⑰ Στόμιο σύνδεσης διάταξης απομάκρυνσης σκόνης

3.2 Κατάλληλη χρήση

Το προϊόν που περιγράφεται είναι ένας ηλεκτρικός αδαμαντοφόρος λειαντήρας για στεγνή λείανση και λεπτομερή λείανση ορυκτών υποστρωμάτων. Χρησιμοποιήστε τον αδαμαντοφόρο λειαντήρα μόνο σε συνδυασμό με μια διάταξη απομάκρυνσης σκόνης.

Ο λειαντήρας προορίζεται αποκλειστικά για τη στεγνή αφαίρεση μη επιστρωμένων ορυκτών υποστρωμάτων καθώς και λεπτών επιστρώσεων σε ακυρόδεμα και σε παρόμοια υποστρώματα με μέγιστο πάχος στρώσης 3 mm (0,12 in).

3.3 Μη επιτρεπόμενη λανθασμένη χρήση

Μην χρησιμοποιείτε εξαρτήματα που δεν είναι εγκεκριμένα για το προϊόν. Τέτοια είναι μεταξύ άλλων δίσκοι κοπής, αδαμαντοφόροι δίσκοι κοπής και συρματοβουρτσες.

Μην χρησιμοποιείτε το προϊόν για υγρή λείανση, μην λειάνετε αντικείμενα που προεξέχουν όπως καρφιά ή βίδες.

Μην χρησιμοποιείτε το προϊόν με φθαρμένα ελάσματα στο κάλυμμα σκόνης, μην χρησιμοποιείτε ποτέ το προϊόν χωρίς αποκοιωτή.

Ποτέ μην χρησιμοποιείτε το πέλμα λείανσης με μη εγκεκριμένο αριθμό στροφών.

Το ηλεκτροστατικό φορτίο μπορεί να θέσει εκτός λειτουργίας το ηλεκτρονικό σύστημα του προϊόντος. Για την αποφυγή ηλεκτροστατικών φαινομένων χρησιμοποιείτε αντιστατικό εύκαμπτο σωλήνα.

3.4 Έκταση παράδοσης

Λειαντήρας, οδηγίες χρήσης, πατούρα υποδοχής, βίδα ταχείας σύφιξης **Keyless**.

Περισσότερα, εγκεκριμένα για το προϊόν σας συστήματα θα βρείτε στο **Hilti Store** ή στη διεύθυνση: www.hilti.group



4 Τεχνικά χαρακτηριστικά



Για την ονομαστική τάση, το ονομαστικό ρεύμα, τη συχνότητα ή/και την ονομαστική κατανάλωση ανατρέξτε στην πινακίδα τύπου για τη χώρα σας.

Σε περίπτωση λειτουργίας σε γεννήτρια ή μετασχηματιστή, πρέπει η ισχύς να είναι τουλάχιστον διπλάσια από την αναφερόμενη στην πινακίδα τύπου του εργαλείου ονομαστική κατανάλωση. Η τάση λειτουργίας του μετασχηματιστή ή της γεννήτριας πρέπει να βρίσκεται ανά πάσα στιγμή εντός του +5 % και -15 % της ονομαστικής τάσης του εργαλείου.

Βάρος σύμφωνα με EPTA-Procedure 01	5,6 kg
Στροφές ανά λεπτό (επίπεδο 1)	3.300/min
Στροφές ανά λεπτό (επίπεδο 2)	4.125/min
Στροφές ανά λεπτό (επίπεδο 3)	4.950/min
Στροφές ανά λεπτό (επίπεδο 4)	5.775/min
Στροφές ανά λεπτό (επίπεδο 5)	6.600/min
Ονομαστικός αριθμός στροφών χωρίς φορτίο	7.000/min
Διάμετρος δίσκου	150 mm
Πάχος δίσκου	4 mm ... 4,5 mm

4.1 Πληροφορίες θορύβου και τιμές κραδασμών κατά EN 62841

Οι αναφερόμενες στις παρούσες οδηγίες τιμές ηχητικής πίεσης και κραδασμών έχουν μετρηθεί σύμφωνα με μια τυποποιημένη μέθοδο μέτρησης και μπορούν να χρησιμοποιηθούν για τη σύγκριση μεταξύ ηλεκτρικών εργαλείων. Είναι επίσης κατάλληλες για πρόχειρη εκτίμηση των εκθέσεων.

Τα αναφερόμενα στοιχεία αντιπροσωπεύουν τις κύριες εφαρμογές του ηλεκτρικού εργαλείου. Εάν ωστόσο το ηλεκτρικό εργαλείο χρησιμοποιηθεί σε άλλες εφαρμογές, με διαφορετικά εξαρτήματα ή με ελλιπή συντήρηση, ενδέχεται να διαφέρουν τα στοιχεία. Το γεγονός αυτό μπορεί να αυξήσει σημαντικά τις εκθέσεις σε όλη τη διάρκεια του χρόνου εργασίας.

Για μια ακριβή εκτίμηση της έκθεσης θα πρέπει να συνυπολογίζονται και οι χρόνοι, στους οποίους είναι απενεργοποιημένο το εργαλείο ή λειτουργεί μεν, αλλά δεν χρησιμοποιείται πραγματικά. Το γεγονός αυτό μπορεί να μειώσει σημαντικά τις εκθέσεις σε όλη τη διάρκεια του χρόνου εργασίας.

Καθορίστε πρόσθετα μέτρα ασφαλείας για την προστασία του χρήστη από την επίδραση του θορύβου και/ή των κραδασμών, όπως για παράδειγμα: Συντήρηση ηλεκτρικού εργαλείου και εξαρτημάτων, διατήρηση χεριών σε κανονική θερμοκρασία, οργάνωση των σταδίων εργασίας.

Πληροφορίες θορύβου

Επίπεδο στάθμης ήχου (L_{WA})	102 dB(A)
Ανακρίβεια επιπέδου στάθμης ήχου (K_{WA})	3 dB(A)
Επίπεδο ηχητικής πίεσης (L_{pA})	91 dB(A)
Ανακρίβεια επιπέδου ηχητικής πίεσης (K_{pA})	3 dB(A)

Πληροφορίες δόνησης

Τιμή κραδασμών λείανσης σκυροδέματος ($a_{h, ca}$)	10,5 m/s ²
Τιμή κραδασμών επιφανειακής λείανσης ($a_{h, ad}$)	5,6 m/s ²
Ανακρίβεια (K)	1,5 m/s ²

5 Προετοιμασία εργασίας



ΠΡΟΣΟΧΗ

Κίνδυνος τραυματισμού! Ακούσια εκκίνηση του προϊόντος.

- Αποσυνδέστε το φις τροφοδοσίας, πριν πραγματοποιήσετε ρυθμίσεις στο εργαλείο ή αντικαταστήσετε αξεσουάρ.

Προσέξτε τις υποδείξεις ασφαλείας και προειδοποίησης στην παρούσα τεκμηρίωση και στο προϊόν.



5.1 Τοποθέτηση εξαρτήματος

ΠΡΟΣΟΧΗ

Κίνδυνος ζημιάς και τραυματισμού από βίδα ταχείας σύσφιξης Keyless που έχει υποστεί ζημιά. Η βίδα ταχείας σύσφιξης **Keyless** μπορεί να σπάσει, εάν τη σφίξετε υπερβολικά.

- ▶ Μην χρησιμοποιείτε ποτέ εργαλείο, για να σφίξετε τη βίδα ταχείας σύσφιξης **Keyless**. Σφίξτε τη αποκλειστικά και μόνο με το χέρι.

1. Καθαρίστε το τσοκ.
2. Τοποθετήστε την πατούρα υποδοχής στον άξονα και κουμπώστε την πατούρα υποδοχής.
3. Τοποθετήστε το εξάρτημα στην πατούρα κεντραρίσματος της πατούρας υποδοχής.
4. Βιδώστε τη βίδα ταχείας σύσφιξης στον άξονα κίνησης και σφίξτε τη με το χέρι.

5.2 Αφαίρεση εξαρτήματος

1. Ξεβιδώστε το παξιμάδι σύσφιξης.
2. Αφαιρέστε το εξάρτημα.

5.3 Ρύθμιση πλαϊνής χειρολαβής

1. Για να λύσετε την πλαϊνή χειρολαβή, ανοίξτε τον μοχλό σύσφιξης.
2. Ρυθμίστε την πλαϊνή χειρολαβή στην επιθυμητή θέση.
3. Κλείστε τον μοχλό σύσφιξης.

5.4 Ρύθμιση προφυλακτήρα

Προϋπόθεση: Ο λειαντήρας είναι απενεργοποιημένος.

1. Τοποθετήστε τον λειαντήρα στον δίσκο λείανσης.
2. Ρυθμίστε το ύψος με τη ρύθμιση ύψους.
 - ▶ **Ιδανικό ύψος:** περίπου 1mm απόσταση μεταξύ ελασμάτων και επιφάνειας.
3. Όταν εργάζεστε κατά μήκος μιας γωνίας, περιστρέψτε το άνοιγμα τμήματος του προφυλακτήρα στην επιθυμητή θέση.
4. Κλείστε το άνοιγμα τμήματος ξανά, αφού έχετε εργαστεί κατά μήκος μιας γωνίας.

5.5 Επιλογή ταχύτητας

1. Επιλέξτε με τον διακόπτη επιλογής ταχύτητας μια ταχύτητα ανάλογα με το χρησιμοποιούμενο εξάρτημα και τη σκληρότητα του υποστρώματος.



Η επιλογή ταχύτητας είναι δυνατή μόνο όταν το εργαλείο είναι συνδεδεμένο στο ηλεκτρικό δίκτυο.

2. Χρησιμοποιήστε την 1η ταχύτητα για την αφαίρεση μαλακών ορυκτών υποστρωμάτων, όπως π.χ. χρωμάτων σε σοβά, για βελτιωμένη αναρρόφηση σκόνης και για την αφαίρεση επιστρώσεων σε μαλακά υποστρώματα για ευκολότερη καθοδήγηση του εργαλείου.
3. Χρησιμοποιήστε την 5η ταχύτητα για την αφαίρεση σκληρών ορυκτών υποστρωμάτων, όπως μεπετόν, τσιμεντοκονία ή πέτρα, για να εκμεταλλευτείτε την πλήρη ισχύ των εξαρτημάτων.

6 Εργασία

6.1 Ενεργοποίηση

ΠΡΟΣΟΧΗ

Κίνδυνος τραυματισμού. Ανεπαρκώς στερεωμένα εξαρτήματα μπορεί να αποσυνδεθούν.

- ▶ Ελέγχετε πριν από κάθε χρήση, ότι το εξάρτημα είναι στερεωμένο με ασφάλεια.

1. Συνδέστε τον λειαντήρα στην επαγγελματική ηλεκτρική σκούπα.
2. Ανασηκώστε το εργαλείο από την επιφάνεια εργασίας.
3. Πατήστε και κρατήστε πατημένο τον διακόπτη on/off.
 - ▶ Το LED ελέγχου του πλήκτρου ασφάλισης αναβοσβήνει.



4. Πατήστε το πλήκτρο ασφάλισης, για να ενεργοποιησετε μόνιμα τον λειαντήρα.



Ο χειρισμός του πλήκτρου ασφάλισης πρέπει να γίνει εντός ενός δευτερολέπτου.

6.2 Δοκιμαστική λειτουργία με καινούργιο διαμαντόδισκο λείανσης

ΠΡΟΣΟΧΗ

Κίνδυνος τραυματισμού! Οι δίσκοι λείανσης που έχουν υποστεί ζημιά μπορεί να αποσυνδεθούν.

- ▶ Προστατέψτε τους δίσκους λείανσης από κρούσεις, χτυπήματα και γράσα.
- ▶ Μην χρησιμοποιείτε δίσκους λείανσης που δονούνται.
- ▶ Αφήστε τον λειαντήρα να λειτουργήσει τουλάχιστον 1 λεπτό χωρίς φορτίο.

6.3 Λείανση

1. Επιλέξτε μία σχέση. → σελίδα 311
2. Θέστε σε λειτουργία τον λειαντήρα. → σελίδα 311
3. Εφαρμόστε το εργαλείο με το εξάρτημα και μετακινήστε το πέρα-δώθε.
4. Εργαστείτε με μέτρια πίεση και μην πιέζετε το εργαλείο στο υλικό.
5. Κατά την επεξεργασία ιδιαίτερα σκληρών, ορυκτών υποστρωμάτων, π.χ. μετόν με μεγάλο ποσοστό χαλκιού, μπορεί να υπερθερμανθεί ο διαμαντόδισκος λείανσης και να υποστεί ζημιά. Διακόψτε σε αυτήν την περίπτωση τη διαδικασία λείανσης και αφήστε τον διαμαντόδισκο λείανσης να λειτουργεί για λίγο χωρίς φορτίο μέχρι να κρυώσει.

6.4 Απενεργοποίηση

- ▶ Για να απενεργοποιήσετε το εργαλείο, πατήστε το πλήκτρο ασφάλισης ή τον διακόπτη on/off.

7 Φροντίδα και συντήρηση

ΠΡΟΕΙΔΟΠΟΙΗΣΗ

Κίνδυνος από ηλεκτροπληξία! Η φροντίδα και η συντήρηση με συνδεδεμένο το φις τροφοδοσίας ενδέχεται να προκαλέσει σοβαρούς τραυματισμούς και εγκαύματα.

- ▶ Πριν από κάθε εργασία φροντίδας και συντήρησης αποσυνδέετε πάντα το φις τροφοδοσίας!

Φροντίδα

- Απομακρύνετε προσεκτικά τους ρύπους που έχουν επικαθίσει.
- Καθαρίστε τις σχισμές αερισμού προσεκτικά με μια στεγνή βούρτσα.
- Καθαρίζετε το περιβλήμα μόνο με ένα ελαφρώς βρεγμένο πανί. Μην χρησιμοποιείτε υλικά φροντίδας με περιεκτικότητα σε σιλικόνη, διότι ενδέχεται να προσβάλλουν τα πλαστικά μέρη.

Συντήρηση

ΠΡΟΕΙΔΟΠΟΙΗΣΗ

Κίνδυνος από ηλεκτροπληξία! Οι ακατάλληλες επισκευές σε ηλεκτρικά εξαρτήματα ενδέχεται να προκαλέσουν σοβαρούς τραυματισμούς και εγκαύματα.

- ▶ Επισκευές σε ηλεκτρικά μέρη επιτρέπεται να διενεργούνται μόνο από εξειδικευμένο ηλεκτρολόγο.
- Ελέγχετε τακτικά όλα τα ορατά μέρη για τυχόν ζημιές και τα στοιχεία χειρισμού ως προς την απρόσκοπτη λειτουργία.
- Σε περίπτωση ζημιών ή/και δυσλειτουργιών, μην χρησιμοποιείται το προϊόν. Αναθέστε αμέσως την επισκευή στο σέρβις της Hilti.
- Μετά από εργασίες φροντίδας και συντήρησης, τοποθετήστε όλα τα συστήματα προστασίας και ελέγξτε τη λειτουργία τους.



Για μια ασφαλή λειτουργία χρησιμοποιείτε μόνο γνήσια ανταλλακτικά και αναλώσιμα. Εγκεκριμένα από εμάς ανταλλακτικά, αναλώσιμα και αξεσουάρ για το προϊόν σας θα βρείτε στο πλησιέστερο **Hilti Store** ή στη διεύθυνση: www.hilti.group.



7.1 Καθαρισμός προφυλακτήρα και καναλιού αναρρόφησης 2

1. Αφαιρέστε το εξάρτημα. → σελίδα 311
2. Αφαιρέστε την πατούρα υποδοχής από τον άξονα.
3. Ρυθμίστε τον μοχλό για τη ρύθμιση του ύψους στο κέντρο.
4. Πιέστε τα δύο πλήκτρα απασφάλισης και τραβήξτε έξω το έλασμα συγκράτησης προς τα εμπρός.
5. Αφαιρέστε τον προφυλακτήρα από το εργαλείο, τραβώντας τον προς τα κάτω.
6. Αφαιρέστε τον κανάλι αναρρόφησης από το στόμιο σύνδεσης.
7. Καθαρίστε τον προφυλακτήρα, το κανάλι αναρρόφησης και το στόμιο σύνδεσης.
8. Συνδέστε το κανάλι αναρρόφησης με το στόμιο σύνδεσης. Βεβαιωθείτε σε αυτήν την περίπτωση για τη σωστή έδραση του o-ring.
9. Συνδέστε τον προφυλακτήρα με το κανάλι αναρρόφησης. Βεβαιωθείτε σε αυτήν την περίπτωση για τη σωστή έδραση του o-ring. Σπρώξτε στη συνέχεια τον προφυλακτήρα πάνω από τον άξονα στο εργαλείο.
10. Στερεώστε τον προφυλακτήρα με το έλασμα συγκράτησης. Βεβαιωθείτε ότι θα κουμπώσει σωστά το έλασμα συγκράτησης.
11. Τοποθετήστε το εξάρτημα. → σελίδα 311

7.2 Αντικατάσταση ελασμάτων



Αντικαταστήστε τα ελάσματα, όταν έχουν φθαρεί.

1. Αφαιρέστε το εξάρτημα. → σελίδα 311
2. Τραβήξτε τα ελάσματα από τον προφυλακτήρα. Εάν απαιτείται, χρησιμοποιήστε μια πένα.
3. Πιέστε τα καινούργια ελάσματα στην εγκοπή του προφυλακτήρα μέχρι να κουμπώσουν.
4. Τοποθετήστε το εξάρτημα. → σελίδα 311

8 Μεταφορά και αποθήκευση

Μεταφορά

- ▶ Μην μεταφέρετε αυτό το προϊόν με το εξάρτημα τοποθετημένο.
- ▶ Φροντίστε για καλή συγκράτηση κατά τη μεταφορά.
- ▶ Ελέγχετε μετά από κάθε μεταφορά όλα τα ορατά μέρη για τυχόν ζημιά και την απρόσκοπτη λειτουργία όλων των χειριστηρίων.

Αποθήκευση

- ▶ Αποθηκεύετε αυτό το προϊόν πάντα με αποσυνδεδεμένο το καλώδιο τροφοδοσίας.
- ▶ Αποθηκεύετε αυτό το προϊόν σε στεγνό χώρο και σε σημείο στο οποίο δεν έχουν πρόσβαση παιδιά και αναρμόδια άτομα.
- ▶ Ελέγχετε μετά από παρατεταμένη αποθήκευση όλα τα ορατά μέρη για τυχόν ζημιά και την απρόσκοπτη λειτουργία όλων των χειριστηρίων.

9 Περισσότερες πληροφορίες

Περισσότερες πληροφορίες για τον χειρισμό, την τεχνολογία, το περιβάλλον και την ανακύκλωση θα βρείτε στον ακόλουθο σύνδεσμο: qr.hilti.com/manual/?id=2240961

Στο τέλος αυτής της τεκμηρίωσης θα βρείτε αυτόν τον σύνδεσμο και ως κωδικό QR.

10 Διάθεση στα απορρίμματα

Τα εργαλεία της **Hilti** είναι κατασκευασμένα σε μεγάλο ποσοστό από ανακυκλώσιμα υλικά. Προϋπόθεση για την ανακύκλωσή τους είναι ο κατάλληλος διαχωρισμός των υλικών. Σε πολλές χώρες, η **Hilti** παραλαμβάνει το παλιό σας εργαλείο για ανακύκλωση. Ρωτήστε το σέρβις ή τον σύμβουλο πωλήσεων της **Hilti**.



- ▶ Μην πετάτε τα ηλεκτρικά εργαλεία, της ηλεκτρονικές συσκευές και τις επαναφορτιζόμενες μπαταρίες στον κάδο οικιακών απορριμμάτων!



- Για erwhtşesi Őetikkđ me tous őrous eγγύησηs apeuθυνθείτε στον τοπικό συνεργότη της Hilti.

Türkçe

1 Dokümantasyon verileri

1.1 Bu doküman için

- Çalıřtırmadan önce bu dokümanı okuyunuz. Bu, güvenli çalıřma ve arızasız kullanım için ön kořuldur.
- Bu dokümanda ve ürün üzerinde bulunan güvenlik ve uyarı bilgilerine dikkat ediniz.
- Kullanım kılavuzunu her zaman ürün üzerinde bulundurunuz ve ürünü sadece bu kılavuz ile birlikte bařka kiřilere veriniz.

1.2 Resim açıklaması

1.2.1 Uyarı bilgileri

Uyarı bilgileri, ürün ile çalıřırken ortaya çıkabilecek tehlikelere karřı uyarır. Ařağıdaki uyarı metinleri kullanılır:

TEHLİKE

TEHLİKE !

- Ağır vücut yaralanmalarına veya doğrudan ölüme sebep olabilecek tehlikeler için.

İKAZ

İKAZ !

- Ağır yaralanmalara veya ölüme neden olabilecek tehlikeler için.

DİKKAT

DİKKAT !

- Vücut yaralanmalarına veya maddi hasarlara yol açabilecek olası tehlikeli durumlar için.

1.2.2 Kullanım kılavuzundaki semboller

Bu kullanım kılavuzunda ařağıdaki semboller kullanılmıřtır:



Kullanım kılavuzuna dikkat edilmelidir



Kullanım uyarıları ve diđer gerekli bilgiler



Gerı dönüşümlü malzemeler ile çalıřma



Elektrikli aletleri ve aküleri evdeki çöplere atmayınız

1.2.3 Resimlerdeki semboller

Resimlerde ařağıdaki semboller kullanılmıřtır:

2

Bu sayılar, kullanım kılavuzunun bařlangıcındaki ilgili çizime atanmıřtır.

3

Numaralandırma, resimdeki çalıřma adımlarının sırasını göstermektedir ve metindeki çalıřma adımlarından farklı olabilir.

11

Pozisyon numaraları **Genel bakıř** resminde kullanılır ve **Ürüne genel bakıř** bölümündeki açıklama numaralarına referans niteliğindedir.

















Bu iřaret, ürün ile çalıřırken dikkatinizi çekmek için koyulmuřtur.



1.3 Ürüne bağlı semboller

1.3.1 Üründeki semboller

Üründe aşağıdaki semboller kullanılabilir:

	Koruyucu gözlük kullanınız
	Koruyucu kask kullanınız
	Kulaklık kullanınız
	Koruyucu eldiven kullanınız
	Hafif solunum koruma maskesi kullanınız
	Koruma elbisesi kullanınız
	Elektrik çarpma tehlikesi.
	Vücut parçalarına yönelik ezilme tehlikesi.
	Sıcak üst yüzey ikazı
RPM	Dakika başına devir
n	Ölçme devir sayısı
∅	Çap
	Dalgali akım
	Koruma sınıfı II (çift izolasyonlu)
	Alet, iOS ve Android platformları ile uyumlu NFC teknolojisini destekler.
	Yan tutamakların kullanılması
	Ürün üzerinde mevcutsa, ürün, bu standartlar uyarınca ABD ve Kanada pazarı için bu belgelen-dirme kuruluşu tarafından onaylanmıştır.

1.4 Ürün bilgileri

HILTI ürünleri profesyonel kullanıcıların kullanımı için öngörülmüştür ve sadece yetkili personel tarafından kullanılabilir ve bakımı yapılabilir. Bu personel, meydana gelebilecek tehlikeler hakkında özel olarak eğitim görmüş olmalıdır. Aletin ve ilgili yardımcı gereçlerin eğitimsiz personel tarafından usulüne uygun olmayan şekilde kullanılması ve amaçları dışında çalıştırılması sonucu tehlikeli durumlar söz konusu olabilir. Tip tanımı ve seri numarası, tip plakası üzerinde belirtilmiştir.

► Seri numarasını aşağıdaki tabloya aktarınız. Ürün bilgileri acente veya servis merkezini aradığınızda sorulabilir.

Ürün verileri

Tip:	DGH 150
Nesil:	01
Seri no.:	

1.5 Uygunluk beyanı

Üretici burada tanımlanan ürünün geçerli yasalara ve standartlara uygun olduğunu kendi sorumluluğunda beyan eder. Bu dokümanın sonunda uygunluk beyanının bir kopyasını bulabilirsiniz.

Teknik dokümantasyonlar eklidir:



2240961

2 Güvenlik

2.1 Elektrikli el aletleri için genel güvenlik uyarıları

⚠ İKAZ Bu elektrikli el aletine yönelik tüm güvenlik uyarılarını, talimatları, resimli açıklamaları ve teknik verileri dikkatlice okuyunuz. Aşağıdaki talimatlara uyulmaması durumunda elektrik çarpması, yangın ve/veya ağır yaralanmalar söz konusu olabilir.

Tüm güvenlik uyarılarını ve kullanım talimatlarını muhafaza ediniz.

Güvenlik uyarılarında kullanılan "Elektrikli el aleti terimi, şebeke işletimli elektrikli el aletleri (şebeke kablosu ile) veya akü işletimli elektrikli el aletleri (şebeke kablosu olmadan) ile ilgilidir.

İş yeri güvenliği

- ▶ **Çalışma alanınızı temiz ve aydınlık tutunuz.** Düzensiz veya aydınlatma olmayan çalışma alanları kazalara yol açabilir.
- ▶ **Yanıcı sıvıların, gazların veya tozların bulunduğu patlama tehlikesi olan yerlerde elektrikli el aleti ile çalışmayınız.** Elektrikli el aletleri, toz veya buharı yakabilecek kıvılcım oluşturur.
- ▶ **Elektrikli el aletini kullanırken çocukları ve diğer kişileri uzak tutunuz.** Dikkatiniz dağılırsa aletin kontrolünü kaybedebilirsiniz.

Elektrik güvenliği

- ▶ **Elektrikli el aletinin bağlantı fişi prize uygun olmalıdır. Fiş hiçbir şekilde değiştirilmemelidir. Adaptör fişini topraklama korumalı elektrikli el aletleri ile birlikte kullanmayınız.** Değiştirilmemiş fişler ve uygun prizler elektrik çarpması riskini azaltır.
- ▶ **Borular, radyatörler, fırınlar ve buzdolapları gibi toprağa temas eden üst yüzeylere vücudunuzla temas etmekten kaçınınız.** Vücudunuzun toprakla teması var ise yüksek bir elektrik çarpması riski söz konusudur.
- ▶ **Elektrikli el aletini yağmurdan veya ıslıklıktan uzak tutunuz.** Elektrikli el aletine su girmesi, elektrik çarpması riskini artırır.
- ▶ **Elektrikli el aletini taşımak, asmak veya fişi prizden çekmek için bağlantı kablosunu kullanım amacı dışında kullanmayınız. Bağlantı kablosunu sıcaktan, yağdan, keskin kenarlardan ve hareketli parçalardan uzak tutunuz.** Hasarı veya dolanmış bağlantı kabloları elektrik çarpması riskini artırır.
- ▶ **Elektrikli bir el aleti ile açık alanda çalışacaksanız, sadece dışarıda kullanımına izin verilen uzatma kabloları kullanınız.** Dış mekanlar için uygun olan uzatma kablolarının kullanılması elektrik çarpması riskini azaltır.
- ▶ **Elektrikli el aleti işletiminin nemli ortamda yapılması kaçınılmaz ise bir kaçak akım koruma şalteri kullanınız.** Bir kaçak akım koruma şalterinin kullanımı elektrik çarpması riskini azaltır.

Kişilerin güvenliği

- ▶ **Dikkatli olunuz, ne yaptığınıza dikkat ediniz ve elektrikli el aleti ile mantıklı bir şekilde çalışınız.** Yorgunsanız veya uyuşturucu, alkol veya ilaç etkisi altında olduğunuzda elektrikli el aleti kullanmayınız. Elektrikli el aletini kullanırken bir anlık dikkatsizlik ciddi yaralanmalara neden olabilir.
- ▶ **Kişisel koruyucu donanım ve her zaman bir koruyucu gözlük takınız.** Elektrikli el aletinin türüne ve kullanımına göre toz maskesi, kaymayan güvenlik ayakkabısı, koruyucu kask veya kulaklık gibi kişisel koruyucu donanımların kullanılması yaralanma riskini azaltır.
- ▶ **İstem dışı çalışmayı önleyiniz. Güç kaynağına ve/veya aküyü bağlamadan, girişini yapmadan veya taşımadan önce elektrikli el aletinin kapalı olduğundan emin olunuz.** Elektrikli el aletini taşıırken parmağınız şalterde ise veya alet açık konumda güç kaynağına takılırsa bu durum kazalara yol açabilir.
- ▶ **Elektrikli el aletini devreye almadan önce ayar aletlerini veya vidalama anahtarlarını çıkartınız.** Dönen bir alet parçasında bulunan bir alet veya anahtar yaralanmalara yol açabilir.
- ▶ **Aşırı bir vücut hareketinden sakınınız. Güvenli bir duruş sağlayınız ve her zaman dengeli tutunuz.** Böylece beklenmedik durumlarda elektrikli el aletini daha iyi kontrol edebilirsiniz.
- ▶ **Uygun kıyafetler giyiniz. Bol kıyafetler giymeyiniz veya takı takmayınız. Saçları, kıyafetleri ve eldivenleri hareket eden parçalardan uzak tutunuz.** Bol kıyafetler, takı veya uzun saçlar hareket eden parçalara takılabilir.
- ▶ **Toz emme ve tutma tertibatları monte edilebiliyorsa bunların bağlı olduğundan ve doğru kullanıldığından emin olunuz.** Bu toz emme tertibatının kullanımı tozdan kaynaklanabilecek tehlikeleri azaltabilir.
- ▶ **Kendi güvenliğinizi riske atmayınız ve elektrikli el aletleri kullanımında son derece tecrübeli olsanız bile ilgili güvenlik kurallarını ihlal etmeyiniz.** Dikkatsiz kullanım saniyeler içerisinde ciddi yaralanmalara neden olabilir.



Elektrikli el aletin kullanımı ve çalıştırılması

- ▶ **Aleti çok fazla zorlamayın. Çalışmanız için uygun olan elektrikli el aletini kullanın.** Uygun elektrikli el aleti ile bildirilen hizmet alanında daha iyi ve güvenli çalışırsınız.
- ▶ **Şalteri bozuk olan elektrikli el aletini kullanmayınız.** Açılıp kapatılamayan bir elektrikli el aleti tehlikelidir ve tamir edilmesi gerekir.
- ▶ **Alet ayarlarını yapmadan, aksesuar parçalarını değiştirmeden veya aleti bir yere koymadan önce fişi prizden ve/veya (çıkartılabilir) aküyü aletten çıkarınız.** Bu önlem, elektrikli el aletin istem dışı çalışmasını engeller.
- ▶ **Kullanılmayan elektrikli el aletlerini çocukların erişemeyeceği yerde muhafaza edin. Aleti iyi tanımayan veya bu talimatları okumamış kişilere aleti kullanırmayınız.** Elektrikli el aletleri bilgisiz kişiler tarafından kullanılırsa tehlikelidir.
- ▶ **Elektrikli el aletlerinin ve aksesuarlarının bakımını titizlikle yapınız. Hareketli parçaların kusursuz çalıştığı ve sıkışmadığı, parçaların kırılıp kırılmadığı veya hasar görüp görmediği, elektrikli el aleti fonksiyonlarının kısıtlanma durumlarını kontrol ediniz. Hasarlı parçaları aleti kullanmadan önce tamir ettiriniz.** Birçok kazanın nedeni bakımı kötü yapılan elektrikli el aletleridir.
- ▶ **Kesme aletlerini keskin ve temiz tutun.** Özenle bakımı yapılmış keskin bıçak kenarı olan kesme aletleri daha az sıkışır ve kullanımı daha rahattır.
- ▶ **Elektrikli el aletini, aksesuarları, ek aletleri vb. bu talimatlara göre kullanın. Çalışma şartlarını ve yapılacak işi de ayrıca göz önünde bulundurun.** Elektrikli el aletlerinin öngörülen kullanımı dışında kullanılması tehlikeli durumlara yol açabilir.
- ▶ **Tutamağı ve tutamak yüzeylerini daima temiz ve yağ ve gresten arındırılmış durumda tutunuz.** Kaygan tutamaklar ve tutamak yüzeyleri güvenli bir kullanımı ve öngörülemez durumlarda elektrikli el aletin kontrolünü engeller.

Servis

- ▶ **Elektrikli el aletinizi sadece kalifiye uzman personele ve sadece orijinal yedek parçalar ile tamir ettiriniz.** Böylece elektrikli el aletin güvenliğinin korunduğundan emin olunur.

2.2 Tüm çalışmalara yönelik güvenlik uyarıları

Taşıma ve zımpara kağıdı ile taşıma için ortak güvenlik uyarıları:

- ▶ **Bu elektrikli el aleti taşıma ve zımpara kağıtlı taşıma makinesi olarak kullanılabilir. Aletle birlikte verilen tüm güvenlik uyarılarına, talimatlara, görsellere ve verilere dikkat ediniz.** Aşağıdaki talimatlar dikkate alınmazsa elektrik çarpması, yangın ve/veya ağır yaralanmalar meydana gelebilir.
- ▶ **Bu elektrikli el aleti tel fırçalarla çalışma, polisaj, delik kesme veya kesici taşıma için kullanılmamalıdır.** Elektrikli el aletin öngörülmediği kullanımlar tehlike ve yaralanmalara sebep olabilir.
- ▶ **Bu elektrikli el aletini, üreticinin tasarladığı ve belirlediği amaçla çalışmayacağı şekilde değiştirmeyiniz.** Bu tür bir değişiklik kontrol kaybına ve ağır yaralanmalara neden olabilir.
- ▶ **Üretici tarafından bu elektrikli el aleti için özel olarak geliştirilmiş olmayan ve uygunluğu belirtilmemiş aksesuarlar kullanmayınız.** Sadece aksesuar elektrikli el aletine sabitleyebilmeniz onun güvenli bir şekilde kullanılabilmesi anlamına gelmez.
- ▶ **Kullanılan ek aletin izin verilen devir sayısı, elektrikli el aletin üzerindeki devir sayısı kadar yüksek olmalıdır.** Uygun olandan daha hızlı dönen aksesuar kırılabilir ve etrafa fırlatabilir.
- ▶ **Dış çap ve kullanılan ek aletin kalınlığı, elektrikli el aletin ölçü verilerine uymalıdır.** Yanlış ölçülen ek aletleri yeterince korunamaz veya kontrol edilemez.
- ▶ **Dişli uçlara sahip ek aletler, taşıma milinin dişlisine tam olarak uymalıdır. Flanş ile takılan ek aletlerde ek aletin delik çapı, flanştaki bağlantı noktası çapına uygun olmalıdır.** Elektrikli el aleti üzerine tam olarak sabitlenmeyen ek aletler dengesiz şekilde döner, çok yoğun şekilde titre ve kontrolün kaybedilmesine neden olabilir.
- ▶ **Hasarlı ek aletleri kullanmayınız. Taşıma diskleri gibi ek aletlerin her kullanımından önce çatlak ve yırtık, aşınma veya aşırı kullanım, gevşek veya kırılmış tel fırça veya kırık tel durumu kontrol edilmelidir.** Elektrikli el aleti veya ek alet yere düşüyse, hasar bakımından kontrol edilmeli veya hasar görmemiş bir ek alet kullanılmalıdır. Ek aleti kontrol edip yerleştirdiğinizde siz ve çevredeki kişiler dönen ek aletin yakınından uzaklaşmalı ve alet bir dakika boyunca en yüksek devir sayısı ile çalıştırılmalıdır. Hasarlı ek aletler çoğunlukla bu test süresinde parçalanır.
- ▶ **Kişisel koruyucu donanım giyiniz. Kullanıma göre tam yüz koruması, göz koruması veya koruyucu gözlük kullanınız. Gerekli olduğu takdirde küçük zımpara veya malzeme parçacıklarını uzak tutan toz maskesi, kulaklık, koruyucu eldiven veya özel önlük giyiniz.** Gözler değişik kullanımlarda oluşan havada uçan yabancı parçacıklardan korunmalıdır. Toz veya solunum maskesi kullanım sırasında ortaya çıkan tozu filtrelemelidir. Uzun süre yüksek seste bulduysanız duyma kaybı meydana gelebilir.



- ▶ **Diğer kişilerin çalışma alanınıza yaklaşmamasına dikkat ediniz. Çalışma alanına giren herkes kişisel koruyucu donanım giymelidir.** İş parçasının kırılmış parçaları veya kırılmış ek aletler uçabilir ve doğrudan çalışma alanının dışında da yaralanmalara sebep olabilir.
- ▶ **Ek aletin gizli elektrik kablolarına veya kendi şebeke kablosuna temas edebileceği yerlerde çalışıyorsanız elektrikli el aleti sadece izole edilmiş tutamak yüzeyinden tutunuz.** Elektrik ileten bir hat ile temasta metal parçalar da gerilim altında kalır ve elektrik çarpmasına neden olabilir.
- ▶ **Şebeke kablosunu dönen ek aletlerden uzak tutunuz.** Aletin kontrolünü kaybettiğinizde şebeke kablosu ayrılabilir veya tutulabilir ve eliniz veya kolunuz dönen ek aletin içine girebilir.
- ▶ **Elektrikli el aletini, ek alet tamamen durmadan önce asla kapatmayınız.** Dönen ek alet, elektrikli el aletinin kontrolünü kaybedebileceğiniz altlık yüzeyine doğru gidebilir.
- ▶ **Taşıdığınız sırada elektrikli el aleti çalışır durumda olmamalıdır.** Kıyafetiniz dönen ek alete istem dışı takılabilir ve ek alet vücudunuzu delebilir.
- ▶ **Elektrikli el aletinizin havalandırma deliklerini düzenli bir şekilde temizleyiniz.** Motor fanı muhafazaya toz çeker ve metal tozlarının birikmesinden dolayı elektrik kazalarına neden olabilir.
- ▶ **Elektrikli el aletini yanıcı maddelerin yakınında kullanmayınız.** Kıvılcımlar bu maddeleri tutuşturabilir.
- ▶ **Sıvı soğutma maddesi gerektiren ek aletleri kullanmayınız.** Su ve diğer sıvı soğutma maddelerinin kullanılması elektrik çarpmasına neden olabilir.

Geri tepme ve ilgili güvenlik uyarıları

Geri tepme; taşlama diski, taşlama tablası, tel fırça vb. dönen bir ek aletin sıkışması veya bloke olması nedeniyle ani bir tepki vermesidir. Sıkışma veya bloke olma nedeniyle dönen ek alet aniden durur. Bu nedenle kontrol edilemeyen elektrikli el aleti, blokaj noktasında ek aletin dönüş yönünün tersine ivmelenir.

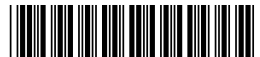
Örneğin bir taşlama diski iş parçasında sıkışırsa veya bloke olursa, iş parçasına giren zımpara diskinin kenarı sıkışabilir ve bu nedenle taşlama diski kırılabilir veya geri tepmeye neden olabilir. Taşlama diski, blokaj noktasında diskin dönüş yönüne bağlı olarak kullanan kişinin üzerine doğru veya kullanan kişiden uzağa doğru hareket eder. Bu durumda taşlama diskleri de kırılabilir.

Elektrikli el aletinin yanlış veya hatalı kullanılması sonucunda geri tepme meydana gelir. Aşağıda tanımlanan özel önlemler alınarak geri tepme engellenebilir.

- ▶ **Elektrikli el aletini iki elinizle sıkıca tutunuz ve vücudunuzu ve kollarınızı geri tepmelere karşı koyabileceğiniz şekle getiriniz. Geri tepmelerde ve yüksek devirlerdeki reaksiyon anlarında kontrolü sağlayabilmek için her zaman ilave tutamaktan tutunuz.** Aleti kullanan kişi özel önlemler alarak geri tepme veya reaksiyon güçlerine karşı koyabilir.
- ▶ **Elinizi kesinlikle dönen ek aletlerin yakınlarda bulundurmuyunuz.** Ek alet geri teperken elinizin üzerinden geçebilir.
- ▶ **Vücudunuzu elektrikli el aletinin bir geri tepmede hareket ettiği bölgeden uzak tutunuz.** Geri tepme blokaj yerinde elektrikli el aleti taşlama diskinin hareketinin ters yönünde hareket ettirir.
- ▶ **Özellikle köşelerde ve keskin kenarlı yerlerde daha dikkatli bir şekilde çalışınız. Ek aletlerin iş parçasından geri tepmesini ve iş parçasına sıkışmasını engelleyiniz.** Dönen ek alet köşelerde, keskin kenarlarda veya çarptığında sıkışmaya meyillidir. Bu bir kontrol kaybına veya geri tepmeye neden olur.
- ▶ **Zincirli veya dişli testere bıçakları ve 10 mm üzerinde genişlikte yivlere sahip bölümlü elmas bıçaklar kullanmayınız.** Bu tür ek aletler, çoğunlukla bir geri tepmeye veya elektrikli el aleti üzerindeki kontrolün kaybedilmesine neden olur.

Taşlama ve kesici taşlama için özel güvenlik uyarıları:

- ▶ **Elektrikli el aletinin için sadece izin verilen zımparalama gövdesi ve bu zımparalama gövdesi için öngörülen koruma başlığını kullanınız.** Elektrikli el aleti için ön görülmemiş olan taşlama çarkları yeterince korumalı değildir ve güvenli değildir.
- ▶ **Alçak taşlama diskleri, taşlama yüzeylerinin koruma başlığı kenarından taşmayacağı şekilde takılmalıdır.** Uygun olmayan şekilde takılan ve koruma başlığı kenarından taşan bir taşlama diski yeterince yağlanamaz.
- ▶ **Koruma başlığı elektrikli el aletinin güvenli bir şekilde takılmalı ve maksimum güvenlik için taşlama gövdesinin mümkün olan en küçük parçası kullanıcı tarafını göstermelidir.** Koruma başlığı kullanan kişiyi; kırılan parçalardan, taşlama gövdeleriyle temas etmekten veya kıvılcım ve kıyafetin alev almasından korumaya yardım eder.
- ▶ **Zımparalama gövdeleri sadece uygunluğu belirtilmiş uygulama imkanları için kullanılmalıdır. Örnek: Asla kesim için kesme diskinin yan tarafını kullanmayınız.** Kesme diskleri diskin kenarı ile malzemenin kazınması için uygundur. Zımparalama gövdesine yanlardan uygulanan kuvvetten dolayı kırılma meydana gelebilir.
- ▶ **Sizin tarafınızdan seçilen zımpara diski için daima hasar görmemiş uygun ebatta ve şekilde sıkıca flanşları kullanınız.** Uygun olan flanşlar taşlama diskini destekler ve taşlama diskinin kırılma tehlikesini azaltır. Kesme diskleri flanşları diğer taşlama diskleri flanşlarından farklıdır.



- **Daha büyük elektrikli el aletlerine ait kullanılmış taşlama disklerini kullanmayınız.** Büyük elektrikli el aletleri için kullanılan taşlama diskleri daha küçük elektrikli el aletlerinin daha yüksek devir sayıları için tasarlanmamıştır ve kırılabilir.
- **İki kez kullanılabilen taşlama takımlarını kullanırken her zaman ilgili uygulama için tasarlanan koruma başlığı kullanınız.** Yanlış koruma başlığının kullanılması, sadece yetersiz koruma sağlayabilir ve bu da ciddi yaralanmalara neden olabilir.

Zımpara kağıdı taşlaması için özel güvenlik uyarıları:

- **Sadece doğru boyutta zımpara kağıtları kullanınız. Zımpara kağıdı boyutuna ilişkin üretici verilerine uyunuz.** Zımpara tablasından çok fazla taşan zımpara kağıtları, diskin bloke olmasına, zımpara kağıtlarının zarar görmesine veya geri tepmeye ve yaralanmalara neden olabilir.

2.3 Ek güvenlik uyarıları

Kişilerin güvenliği

- Alette onarımlara veya değişikliklere izin verilmez.
- Tutamakları kuru, temiz ve yağsız ve gressiz bir şekilde tutunuz.
- Yan tutamağın doğru monte edildiğinden ve usulüne uygun şekilde sabitlendiğinden emin olunuz. Aleti, her zaman iki elinizle öngörülen tutamaklardan sıkıca tutunuz.
- Parmaklarınızdaki kan dolaşımının iyi olması için çalışma molaları veriniz ve gevşetme ve parmak egzersizleri yapınız.
- Bu alet gözetim altında olmayan yetersiz güçteki kişiler için uygun değildir.
- Aleti çocuklardan uzak tutunuz.
- Dönen parçalara temas etmekten kaçınınız. Aleti çalışma alanında çalıştırmaya başlayınız. Dönen parçalara, özellikle dönen aletlere temas etmek yaralanmalara yol açabilir.
- Taşlama sırasında tehlikeli bir toz oluşumu gözlenebilir. Çalışma öncesinde, taşlama sırasında oluşan toza ilişkin tehlike sınıfını öğreniniz. Bu alet ile yapılan çalışmaları sırasında mümkünse yerel tozdan koruma belirtilmelerine uygun bir resmi koruma sınıfı olan toz emme tertibatı kullanınız.
- Kurşun içeren boyalar gibi malzemelerin tozu, bazı aışap türleri, kuvars içeren beton / duvar / taşlar, mineraller ve metaller sağlığa zarar verebilir. Tozlara dokunulması veya tozların solunması, kullanıcıda veya yakınında bulunan kişilerde alerjik reaksiyonlara ve/veya solunum yolu hastalıklarına yol açabilir. Kayın veya meşe ağacı gibi belli tür tozlar özellikle aışap işlemede ek maddelerle (kromat, aışap koruyucu malzemeler) bağlantılı çalışıldığında kanser yapıcı olarak kabul edilir. Asbest içeren malzemeler sadece uzman kişiler tarafından işlenmelidir. **Mümkünse bir toz emme tertibatı kullanınız. Daha yüksek bir toz emme derecesine ulaşmak için uygun bir portatif toz emme tertibatı kullanılmalıdır. Gerekliyse ilgili toza uygun bir solunum koruma maskesi takılmalıdır. Çalışma yerinin iyi biçimde havalandırılmasını sağlayınız, işlenecek malzemeler için ülkenizde geçerli olan talimatlara dikkat ediniz.**
- Taşlama işlemine başlamadan önce etraftaki parçaları (örneğin Çiviler, Vidalar vb.) özenle temizleyiniz.
- Taşlama sırasında kıvılcım oluşabilir. Kişilerin tehlike altında olmamasına dikkat ediniz.

Elektrikli el aletleri ile dikkatli çalışılması ve aletin doğru kullanılması

- Her çalıştırma öncesinde ve molalardan sonra aletin sabit konumunda olduğundan emin olunuz.

Elektrik güvenliği

- Çalışmaya başlamadan önce çalışma alanında üzerleri kaplanmış olan elektrik hatları, gaz ve su borularını örn. bir metal dedektörü ile kontrol ediniz. Yanlışlıkla bir akım hattına zarar vermeniz durumunda, aletin dışarıda yer alan metal parçaları gerilim yüklü hale gelebilir. Bu durumda ciddi bir elektrik çarpması tehlikesi söz konusudur.
- Aletin bağlantı hatlarını düzenli olarak kontrol ediniz ve hasar durumunda bunu yetkili bir uzmana değiştiriniz. Elektrikli el aletinin bağlantı hattı hasar gördüğünde bu hat, müşteri hizmetleri bölümünden elde edebileceğiniz özel üretilmiş ve yasal olarak kullanım iznine sahip bir bağlantı hattı ile değiştirilmelidir. Uzatma hatlarını düzenli olarak kontrol ediniz ve hasar görmüş ise değiştiriniz. Çalışma esnasında şebeke veya uzatma kablosu hasar görürse bu kabloya dokunmamalısınız. Şebeke fişi prizden çekilmelidir. Hasarlı bağlantı ve uzatma kabloları elektrik çarpması nedeniyle tehlike oluşturur.
- İletken malzemelerin sık işlenmesi durumunda, kirlenen aletleri düzenli aralıklarla Hilti servisine kontrol ettiriniz. Alet üst yüzeyindeki toz, özellikle iletken malzeme veya nem, uygunsuz kullanımlar sonucu elektrik çarpmasına yol açabilir.

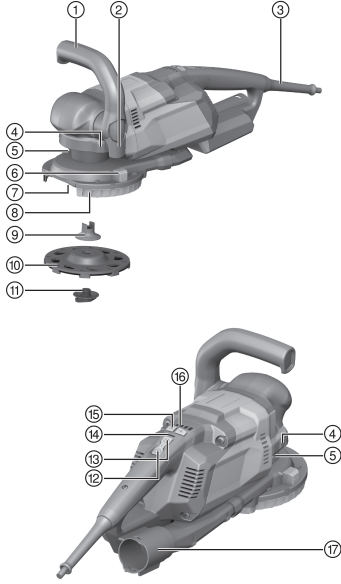
Kişisel güvenlik

- Çalışma yerinin iyi havalandırılmasını sağlayınız. P2 filtre sınıflı bir solunum yolu koruma maskesi takılması tavsiye edilir.
- Elmaslı silme diski, koruma başlığı veya alet parçaları (dişli kafası) kullanım sırasında ısınabilir. Olası yanmaları önlemek için bu parçalara sadece koruyucu eldivenler ile temas ediniz.



3 Tanımlama

3.1 Ürüne genel bakış



- ① Yan tutamak
- ② Yan tutamak kenetleme kolu
- ③ Şebeke kablosu
- ④ Tespit braketinin serbest bırakma düğmeleri
- ⑤ Koruma başlığının yükseklik ayarı
- ⑥ Segman açıklığı için ayar kolu
- ⑦ Segman açıklığı
- ⑧ Lamel contalı koruma başlığı
- ⑨ Bağlantı flanşı
- ⑩ Elmas çanak disk
- ⑪ **Keyless** hızlı bağlama vidası
- ⑫ Açma/Kapama tuşu
- ⑬ Sürekli çalışma için kilitleme düğmesi
- ⑭ LED çalışma göstergesi
- ⑮ Vites seçme tuşları
- ⑯ Vites göstergesi
- ⑰ Toz giderici bağlantı mesnetleri

3.2 Usulüne uygun kullanım

Açıklanan ürün, mineralli zeminlerin kuru taşlanması ve hassas taşlanması için kullanılan elektrikli bir elmaslı taşlama makinesidir. Elmaslı taşlama makinesini sadece toz giderici ile birlikte kullanınız. Bu elmaslı taşlama makinesi sadece kaplamasız mineralli yüzeylerin ve tabaka kalınlığı maksimum 3 mm (0,12 inç) olan beton veya benzeri mineralli yüzeylerdeki kaplamaların kuru taşlanması için tasarlanmıştır.

3.3 İzin verilmeyen hatalı kullanım

Ürün için uygunluğu onaylanmamış olan ek aletleri kullanmayınız. Kesme diskleri, elmas kesme diskleri ve tel fırçalar da bu aksesuarlar arasındadır.

Ürünü ıslak taşlama için kullanmayınız, çivi veya vida gibi çıkıntılı nesnelere taşlamayınız.

Toz kapağındaki kanatçıkları aşınmış olan ürünü kesinlikle kullanmayınız, ürünü asla toz emicisi kullanmayınız. Taşlama parçasını asla izin verilmeyen bir devir sayısında kullanmayınız.

Elektrostatik yüklenme, ürünün elektronik sistemini devre dışı bırakabilir. Elektrostatik etkilerin önlenmesi için antistatik bir emme hortumu kullanınız.

3.4 Teslimat kapsamı

Elmaslı taşlama makinesi, kullanım kılavuzu, bağlantı flanşı, **Keyless** hızlı bağlama vidası .

Ürün için izin verilen diğer sistem ürünlerini **Hilti Store**'da veya şu adreste bulabilirsiniz: www.hilti.group

4 Teknik veriler



Nominal gerilim, nominal akım, frekans ve/veya nominal akım tüketimi değerlerini ülkenize özgü tip plakasında bulabilirsiniz.



Jeneratörlü veya transformatörlü bir işletim durumunda çıkış gücü, aletin tip plakasında belirtilen nominal akım tüketiminin en az iki katı büyüklüğünde olmalıdır. Transformatörün veya jeneratörün çalışma gerilimi her zaman alet nominal geriliminin % +5'i ile % -15'i arasında olmalıdır.

EPTA Prosedürü 01 uyarınca ağırlık	5,6 kg
dakika başına devir (kademe 1)	3.300 dev/dak
dakika başına devir (kademe 2)	4.125 dev/dak
dakika başına devir (kademe 3)	4.950 dev/dak
dakika başına devir (kademe 4)	5.775 dev/dak
dakika başına devir (kademe 5)	6.600 dev/dak
Ölçüm rölanti devir sayısı	7.000 dev/dak
Disk çapı	150 mm
Disk kalınlığı	4 mm ... 4,5 mm

4.1 EN 62841 uyarınca ses bilgisi ve titreşim değerleri

Bu talimatlarda belirtilen ses basıncı ve titreşim değerleri, ilgili normlara uygun bir ölçüm metodu ile ölçülmüştür ve elektrikli el aletlerinin birbirleri ile karşılaştırılması için kullanılabilir. Zorlanmaların geçici olarak değerlendirilmesine de uygundur.

Belirtilen değerler, elektrikli el aletinin ana kullanım alanlarını temsil eder. Elektrikli el aletinin, farklı ek aletlerle veya yetersiz bakım yapılmış şekilde kullanılması durumunda, veriler sapma gösterebilir. Bu durum, toplam çalışma süresi boyunca zorlanmayı belirgin şekilde yükseltebilir.

Doğru bir zorlanma değerlendirmesi için aletin kapatıldığı veya çalışır konumda olduğu ve ayrıca kullanımda olmadığı zamanlar da dikkate alınmalıdır. Bu durum, toplam çalışma süresi boyunca zorlanmayı belirgin şekilde azaltabilir.

Kullanıcıyı ses ve/veya titreşimin etkilerinden koruyacak ek güvenlik önlemleri belirleyiniz, örneğin: Elektrikli el aletinin ve ek aletlerin bakımının yapılması, ellerin sıcak tutulması, iş akışlarının düzenlenmesi.

Gürültü bilgileri

Ses gücü seviyesi (L_{WA})	102 dB(A)
Ses gücü seviyesi için emniyetsizlik (K_{WA})	3 dB(A)
Emisyon ses basıncı seviyesi (L_{pA})	91 dB(A)
Emniyetsizlik ses basıncı seviyesi (K_{pA})	3 dB(A)

Vibrasyon bilgileri

Beton taşlamada titreşim emisyon değeri ($a_{h, CG}$)	10,5 m/sn ²
Yüzey taşlamada titreşim emisyon değeri ($a_{h, AG}$)	5,6 m/sn ²
Emniyetsizlik (K)	1,5 m/sn ²

5 Çalışma hazırlığı

DİKKAT

Yaralanma tehlikesi! Ürünün yanlışlıkla çalışmaya başlaması.

- ▶ Aletin ayarlarını yapmadan veya aksesuar parçalarını değiştirmeden önce şebeke fişini çekiniz.

Bu dokümanda ve ürün üzerinde bulunan güvenlik ve uyarı bilgilerine dikkat ediniz.

5.1 Ek aletin takılması

DİKKAT

Hasarlı Keyless hızlı bağlama vidası nedeniyle hasar ve yaralanma tehlikesi. Güçlü biçimde sıkılan Keyless hızlı bağlama vidası kırılabilir.

- ▶ **Keyless** hızlı bağlama vidasını sıkılamak için asla bir alet kullanmayınız. Sadece elle sıkınız.

1. Alet bağlantı yerini temizleyiniz.
2. Bağlantı flanşını milin üzerine yerleştiriniz ve bağlantı flanşını yerine oturtunuz.
3. Ek aleti, bağlantı flanşının merkezleme bileziğine yerleştiriniz.



4. Hızlı bağlama vidasını tahrik miline vidalayınız ve elle sıkınız.

5.2 Ek aletin sökülmesi

1. Bağlantı somununu çıkarınız.
2. Ek aleti çıkartınız.

5.3 Yan tutamak ayarı

1. Yan tutamağı gevşetmek için sıkıştırma kolunu açınız.
2. Yan tutamağı istenen konuma getiriniz.
3. Kenetleme kolunu kapatınız.

5.4 Koruma başlığının ayarlanması

Ön koşul: Elmaslı taşlama makinesi kapalı olmalıdır.

1. Elmaslı taşlama makinesini taşlama diskinin üzerine yerleştiriniz.
2. Yükseklik ayarıyla yüksekliği ayarlayınız.
 - ▶ **Optimum yükseklik:** Lamellerle üst yüzey arasında yaklaşık 1mm mesafe.
3. Bir kenarda çalışırken, koruma başlığının segman açıklığını istediğiniz pozisyona getiriniz.
4. Kenarda çalışmayı tamamladıktan sonra, segman açıklığını tekrar kapatınız.

5.5 Vites seçimi

1. Kullanılan ek aletlere ve zeminin sertliğine bağlı olarak bir vites seçmek için, vites seçme anahtarını kullanınız.



Vites seçimi sadece alet elektrik şebekesine bağlıyken olanaklıdır.

2. Örneğin sıva üzerindeki boya gibi yumuşak mineralli zeminlerin sökülmesi amacıyla, daha iyi toz emme için ve yumuşak zeminlerdeki kaplamaların sökülmesi esnasında aletin daha kolay ilerlemesi için 1. vitesi kullanınız.
3. Beton, şap veya taş gibi sert mineralli zeminlerin sökülmesinde, aletin tüm gücünü kullanmak için 5. vitesi kullanınız.

6 Çalışma

6.1 Açılması



DİKKAT

Yaralanma tehlikesi. Yetersiz sabitlenen ek aletler gevşeyebilir.

- ▶ Her kullanımdan önce, ek aletin güvenli bir şekilde sabitlenmiş olup olmadığını kontrol ediniz.

1. Elmaslı taşlama makinesini toz emme tertibatına bağlayınız.
2. Aleti çalışma yüzeyinden havaya kaldırınız.
3. Açma/kapatma şalterine basınız ve şalteri basılı tutunuz.
 - ▶ Kilitli düğmenin kontrol LED'i yanıp söner..
4. Elmaslı taşlama makinesini sürekli açık tutmak için, kilitli düğmeye basınız.



Kilitli düğmeye bir saniye içinde basılması gerekir.

6.2 Yeni elmas çanak disk için test çalıştırması yapılması



DİKKAT

Yaralanma tehlikesi! Hasarlı taşlama diskleri gevşeyebilir.

- ▶ Taşlama disklerini darbelere, çarpmalara ve grese karşı koruyunuz.
- ▶ Titreyen taşlama disklerini kullanmayınız.
- ▶ Elmaslı taşlama makinesini en az 1 dakika süreyle yüksüz şekilde çalıştırınız.



6.3 Taşlama

1. Bir vites seçiniz. → Sayfa 322
2. Elmaslı taşlama makinesini açınız. → Sayfa 322
3. Aleti ek aletle kullanınız ve ileri geri hareket ettiriniz.
4. Orta basınç ile çalışınız ve aleti malzemeye bastırmayınız.
5. Özellikle sert mineralli zeminlerdeki gibi çalışmalarda, örneğin yüksek çakıl paylı beton ile, elmaslı silme diski aşırı ısınarak hasar meydana getirebilir. Bu durumda, taşlama işlemini durdurunuz ve elmaslı silme diskini yüksüz olarak kısa bir süre boşa çalıştırarak soğumasını sağlayınız.

6.4 Kapatılması

- ▶ Aleti kapatmak için, kilitleli düğmeye veya açma/kapatma şalterine basınız.

7 Bakım ve onarım

⚠ İKAZ

Elektrik çarpması tehlikesi! Şebeke fişi takılıyken yapılan bakım ve onarım çalışmaları ciddi yaralanmalara ve yanıklara neden olabilir.

- ▶ Tüm bakım ve onarım çalışmalarından önce her zaman şebeke fişi çekilmelidir!

Bakım

- Yapışmış olan kir dikkatlice çıkarılmalıdır.
- Havalandırma deliklerini kuru bir fırça ile dikkatlice temizleyiniz.
- Gövde sadece hafif nemli bir bezle temizlenmelidir. Plastik parçalara yapışabileceğinden silikon içerikli bakım maddeleri kullanılmamalıdır.

Bakım

⚠ İKAZ

Elektrik çarpması tehlikesi! Elektrikli parçalarda usulüne uygun olmayan onarımlar ciddi yaralanmalara ve yanıklara neden olabilir.

- ▶ Elektrik parçalarındaki onarımlar sadece elektronik uzmanı tarafından yapılabilir.
- Görünür tüm parçalarda hasar olup olmadığı ve kumanda elemanlarının sorunsuz şekilde çalıştığı kontrol edilmelidir.
- Hasar ve/veya fonksiyon arızaları durumunda ürün çalıştırılmamalıdır. Derhal **Hilti** servisi tarafından onarılmalıdır.
- Bakım ve onarım çalışmalarından sonra tüm koruma tertibatları yerleştirilmeli ve fonksiyonları kontrol edilmelidir.



Güvenli çalışma için sadece orijinal yedek parçalar ve sarf malzemeleri kullanınız. Tarafımızdan onaylanmış, yedek parçaları, aksesuarları ve sarf malzemelerini **Hilti Store** veya şu adreste bulabilirsiniz: www.hilti.group.

7.1 Koruma başlığı ve emme kanalının temizlenmesi 2

1. Ek aleti sökünüz. → Sayfa 322
2. Bağlantı flanşını, milden çekerek çıkartınız.
3. Yükseklik ayarı için kolu ortaya konuma getiriniz.
4. Her iki serbest bırakma düğmesine basınız ve tespit braketini öne doğru çekiniz.
5. Koruma başlığını aşağı doğru çekerek aletten çıkartınız.
6. Emme kanalını bağlantı mesnedinden çıkartınız.
7. Koruma başlığı, emme kanalı ve bağlantı mesnedini temizleyiniz.
8. Emme kanalını bağlantı mesnedine bağlayınız. Bunu yaparken O-ring'in doğru yerleştirildiğinden emin olunuz.
9. Koruma başlığını emme kanalına bağlayınız. Bunu yaparken O-ring'in doğru yerleştirildiğinden emin olunuz. Bunun ardından koruma başlığını mile geçirerek alete doğru kaydırınız.
10. Koruma başlığını bağlantı mesnedi ile sabitleyiniz. Bağlantı mesnedinin yerine doğru şekilde oturduğundan emin olunuz.
11. Ek aleti takınız. → Sayfa 321



7.2 Lamellerin deęiřtirilmesi



Lameller fazla kullanıldıysa, bunları deęiřtiriniz.

1. Ek aleti sknz. → Sayfa 322
2. Lamelleri koruma bařlıęından ıkarınız. Gerekirse pense kullanınız.
3. Yeni lamelleri koruma bařlıęının somununa oturana kadar bastırınız.
4. Ek aleti takınız. → Sayfa 321

8 Tařınması ve depolanması

Tařıma

- ▶ Bu rn bir el aleti takılıken tařımayınız.
- ▶ Tařıma esnasında gvenli bir řekilde durmasına dikkat ediniz.
- ▶ Grnr tm paralarda hasar olup olmadıęını ve kumanda elemanlarının sorunsuz řekilde alıřıp alıřmadıęını her tařımadan sonra kontrol ediniz.

Depolama


- ▶ Bu rn daima řebeke fiři ekilli olarak depolayınız.
- ▶ Bu rn kuru ve ocuklar ile yetkisiz kiřilerin eriřemeyeceęi yerlerde muhafaza ediniz.
- ▶ Grnr tm paralarda hasar olup olmadıęını ve kumanda elemanlarının sorunsuz řekilde alıřıp alıřmadıęını uzun sreli depolamadan sonra kontrol ediniz.

9 Dięer bilgiler

Kullanım, teknoloji, evre ve geri dnřm hakkında daha fazla bilgi ařaęıdaki baęlantıda bulunabilir: qr.hilti.com/manual/?id=2240961

Bu baęlantıya dokmanın sonunda bulunan QR kodu taratarak da ulařabilirsiniz.

10 İmha

 **Hilti** aletleri yksek oranda geri dnřml malzemelerden retilmiřtir. Geri dnřm iin gerekli kořul, usulne uygun malzeme ayırımıdır. oęu lkede **Hilti**, eski aletlerini yeniden deęerlendirmek zere geri alır. Bu konuda **Hilti** mřteri hizmetlerinden veya satıř temsilcinizden bilgi alabilirsiniz.



- ▶ Elektrikli el aletlerini, elektronik cihazları ve akleri evdeki plere atmayınız!

11 retici garantisi

- ▶ Garanti kořullarına iliřkin sorularınız iin ltfen yerel **Hilti** iř ortaęınıza bařvurunuz.



1 بيانات المستند

1.1 حول هذا المستند

- اقرأ هذه المستندات بالكامل قبل التشغيل. يعتبر هذا شرطاً للعمل بشكل آمن والاستخدام بدون اختلالات.
- تراعى إرشادات الأمان والإرشادات التحذيرية الواردة في هذا المستند وعلى الجهاز.
- احتفظ بدليل الاستعمال دائماً مع المنتج، ولا تعطي الجهاز لأخرين إلا مرفقاً بهذا الدليل.

2.1 شرح العلامات

1.2.1 إرشادات تحذيرية

تنبه الإرشادات التحذيرية إلى الأخطار الناشئة عند التعامل مع الجهاز. يتم استخدام الكلمات الدليلية التالية:

خطر **خطر!**

◀ تشير لخطر مباشر يؤدي لإصابات جسدية خطيرة أو إلى الوفاة.

تحذير **تحذير!**





◀ تشير لخطر محتمل قد يؤدي لإصابات جسدية خطيرة أو إلى الوفاة.

احترس: **احترس!**

◀ تشير لموقف خطر محتمل يمكن أن يؤدي لإصابات جسدية أو أضرار مادية.


2.2.1 الرموز في دليل الاستعمال

يتم استخدام الرموز التالية في دليل الاستعمال هذا:

يُراعى دليل الاستعمال	
إرشادات الاستخدام ومعلومات أخرى مفيدة	
التعامل مع مواد قابلة لإعادة التدوير	
لا تتخلص من الأجهزة الكهربائية البطاريات ضمن القمامة المنزلية	

3.2.1 الرموز في الصور

تستخدم الرموز التالية في الرسوم التوضيحية:

2	تشير هذه الأعداد إلى الصورة المعنية في بداية دليل الاستعمال هذا.
3	ترقيم الصور يمثل ترتيب خطوات العمل في الصور، وقد يختلف عن ترقيم خطوات العمل في النص.
11	يتم استخدام أرقام المواضع في صورة العرض العام وهي تشير إلى أرقام تعليق الصورة في فصل عرض عام للمنتج.
	هذه العلامة من شأنها أن تُثير انتباهك جيداً عند التعامل مع المنتج.

3.1 الرموز المرتبطة بالمنتج

1.3.1 الرموز على المنتج

قد تكون الرموز التالية مستخدمة على المنتج:



استخدم نظارة واقية للعينين	
استخدم خوذة حماية	
استخدم واقيا للأذنين	
استخدم قفازا واقيا	
استخدم واقيا خفيفا للتنفس	
ارتد بزة واقية	
خطر حدوث صدمة كهربائية.	
خطر انحصار أجزاء من الجسم.	
تحذير من سخونة السطح	
عدد اللفات في الدقيقة	RPM
عدد اللفات الاسمي	n
القطر	∅
تيار متردد	
فئة الحماية II (عزل مزدوج)	
يدعم الجهاز تقنية NFC المتوافقة مع أنظمة التشغيل iOS و Android.	
استخدام المقبض الجانبي	
إذا وُجد على المنتج، فهذا يعني أن المنتج قد حصل على شهادة من هيئة التصديق هذه للأسواق الأمريكية والكندية وفقا للمواصفات السارية.	

4.1 معلومات المنتج

منتجات **HILTI** مصممة للمستخدمين المحترفين ويقتصر استعمالها وصيانتها وإصلاحها على الأشخاص المعتمدين والمدربين جيدا. هؤلاء الأشخاص يجب أن يكونوا قد تلقوا تدريباً خاصاً على الأخطار الطارئة. قد يتسبب الجهاز وأدواته المساعدة في حدوث أخطار إذا تم التعامل معها بشكل غير سليم فنياً من قبل أشخاص غير مدربين أو تم استخدامها بشكل غير مطابق للتعليمات.

يوجد مسمى الطراز والرقم المسلسل على لوحة الصنع.

◀ انقل الرقم المسلسل في الجدول التالي. ستحتاج إلى بيانات المنتج في حالة الاستفسارات الموجهة إلى ممثلينا أو مركز الخدمة.

بيانات المنتج

الطراز:	150 DGH
الجيل:	01
الرقم المسلسل:	

5.1 بيان المطابقة

تعلم الجهة الصانعة على مسؤوليتها وحدها بأن المنتج المشروح هنا يتوافق مع التشريعات والمعايير المعمول بها. تجد صورة لبيان المطابقة في نهاية هذا المستند.

المستندات الفنية محفوظة هنا:

Hilti Entwicklungsgesellschaft mbH | Zulassung Geräte | Hiltistraße 6 | 86916 Kaufering, DE



1.2 إرشادات السلامة العامة المتعلقة بالأدوات الكهربائية

⚠ تحذير احرص على قراءة جميع إرشادات السلامة، التوجيهات، الصور التوضيحية ومواصفات الفنية المرفقة مع هذه الأداة الكهربائية. أي تقصير أو إهمال في الالتزام بالتعليمات التالية قد يتسبب في حدوث صعق كهربائي، نشوب حريق و/أو وقوع إصابات خطيرة.

احتفظ بجميع مستندات إرشادات السلامة والتعليمات لاستخدامها عند الحاجة إليها فيما بعد.

يقصد بمصطلح «الأداة الكهربائية» المذكور في إرشادات السلامة الأدوات الكهربائية المشغلة بالكهرباء (باستخدام كابل الكهرباء) أو الأدوات الكهربائية المشغلة بالبطاريات (بدون كابل الكهرباء).

سلامة مكان العمل

- حافظ على نطاق عملك نظيفاً ومضاءً بشكل جيد. الفوضى أو أماكن العمل غير المضاءة يمكن أن تؤدي لوقوع حوادث.
- لا تعمل بالأداة الكهربائية في محيط معرض لخطر الانفجار يتواجد به سوائل أو غازات أو أنواع غبار قابلة للاشتعال. الأدوات الكهربائية تولد شرراً يمكن أن يؤدي لإشعال الغبار والأبخرة.
- احرص على إبعاد الأطفال والأشخاص الآخرين أثناء استخدام الأداة الكهربائية. في حالة انصراف انتباهك قد تفقد السيطرة على الجهاز.

السلامة الكهربائية

- يجب أن يكون قابس توصيل الأداة الكهربائية متلائماً مع المقبس. لا يجوز تعديل القابس بأي حال من الأحوال. لا تستخدم قوايس مهايأة مع أدوات كهربائية ذات وصلة أرضي محمية. القوايس غير المعدلة والمقابس الملائمة تقلل من خطر حدوث صدمة كهربائية.
- تجنب حدوث تلامس للجسم مع أسطح مؤرضة مثل الأسطح الخاصة بالمواسير وأجهزة التدفئة والمواقد والتلاجات. ينشأ خطر متزايد من حدوث صدمة كهربائية عندما يكون جسمك متصلاً بالأرض.
- أبعد الأدوات الكهربائية عن الأمطار أو البلل. تسرب الماء إلى داخل الأداة الكهربائية يزيد من خطر حدوث صدمة كهربائية.
- لا تستخدم كابل التوصيل لحمل الأداة الكهربائية أو تعليقها أو لسحب القابس من المقبس. احتفظ بكابل التوصيل بعيداً عن السخونة والزيت والحواف الحادة والأجزاء المتحركة. كبلات التوصيل التالفة أو المتشابكة تزيد من خطر حدوث صعق كهربائي.
- عندما تعمل بأداة كهربائية في مكان مكشوف، فلا تستخدم سوى كبلات الإطالة المناسبة للعمل في النطاق الخارجي. استخدام كابل إطالة مناسب للعمل في النطاق الخارجي يقلل من خطر حدوث صعق كهربائي.
- إذا تعذر تجنب تشغيل الأداة الكهربائية في محيط رطب، فاستخدم مفتاح حماية من تسرب التيار. استخدام مفتاح الحماية من تسرب التيار يقلل خطر حدوث صدمة كهربائية.

سلامة الأشخاص

- كن يقظاً وانتبه لما تفعل وتعامل مع الأداة الكهربائية بتعقل عند العمل بها. لا تستخدم الأداة الكهربائية عندما تكون متعباً أو تحت تأثير المخدرات أو الكحوليات أو العقاقير. فقد يتسبب عدم الانتباه للحظة واحدة أثناء الاستخدام في حدوث إصابات بالغة.
- ارتد تجهيزات وقاية شخصية وارتد دائماً نظارة واقية. ارتداء تجهيزات وقاية شخصية، مثل قناع الوقاية من الغبار وأحذية الأمان المضادة للانزلاق وخوذة الوقاية أو واقي السمع، تبعاً لنوع واستخدام الأداة الكهربائية، يقلل من خطر الإصابات.
- تجنب التشغيل بشكل غير مقصود. تأكد أن الأداة الكهربائية مطفأة قبل توصيلها بالكهرباء و/أو بالبطارية وقبل رفعها أو حملها. إذا كان إصبعك على المفتاح عند حمل الأداة الكهربائية أو كان الجهاز في وضع التشغيل عند التوصيل بالكهرباء، فقد يؤدي ذلك لوقوع حوادث.
- أبعد أدوات الضبط أو مفاتيح ربط البراغي قبل تشغيل الأداة الكهربائية. الأداة أو المفتاح المتواجد في جزء دوار من الجهاز يمكن أن يؤدي لحدوث إصابات.
- تجنب اتخاذ وضع غير طبيعي للجسم. احرص على أن تكون واقفاً بأمان وحافظ على توازنك في جميع الأوقات. من خلال ذلك تستطيع السيطرة على الأداة الكهربائية بشكل أفضل في المواقف المفاجئة.
- ارتد ملابس مناسبة. لا ترتد ملابس فضفاضة أو حلي. احرص على أن يكون الشعر والملابس والقفازات بعيدة عن الأجزاء المتحركة. الملابس الفضفاضة أو الحلي أو الشعر الطويل يمكن أن تشبكت في الأجزاء المتحركة.
- إذا أمكن تركيب تجهيزات شفت وتجميع الغبار، فتأكد أنها موصلة ومستخدمة بشكل سليم. استخدام تجهيزة شفت الغبار يمكن أن يقلل الأخطار الناتجة عن الغبار.



- ◀ لا تعتقد بأنك في مأمن عن الخطر ولا تتجاهل تشريعات السلامة المعنية للأدوات الكهربائية، حتى وإن كنت على دراية بالأداة الكهربائية بعد تكرار استخدامها. التعامل مع الجهاز بدون حذر قد يؤدي إلى وقوع إصابات بالغة في جزء من الثانية.
 - استخدام الأداة الكهربائية والتعامل معها
 - ◀ لا تفرط في التحميل على الجهاز. استخدم الأداة الكهربائية المناسبة للعمل الذي تقوم به. استخدم الأداة الكهربائية المناسبة يتبع لك العمل بشكل أفضل وأكثر أماناً في نطاق العمل المقرر.
 - ◀ لا تستخدم أداة كهربائية ذات مفتاح تالف. الأداة الكهربائية التي لم يعد يمكن تشغيلها أو إطفائها تمثل خطورة ويجب إصلاحها.
 - ◀ اسحب القابس من المقبس و/أو اخلع البطارية القابلة للخلع من الجهاز قبل إجراء عمليات الضبط، أو استبدال أجزاء الملحقات أو عند ترك الجهاز. هذا الإجراء الوقائي يمنع بدء تشغيل الأداة الكهربائية دون قصد.
 - ◀ احتفظ بالأدوات الكهربائية غير المستخدمة بعيداً عن متناول الأطفال. لا تسمح باستخدام الجهاز من قبل أشخاص ليسوا على دراية به أو لم يقرأوا هذه التعليمات. الأدوات الكهربائية خطيرة في حالة استخدامها من قبل أشخاص ليست لديهم الخبرة الواجبة.
 - ◀ اعتني جيداً بالأدوات الكهربائية والملحقات. افحص الأجزاء المتحركة من حيث أداؤها لوظيفتها بدون مشاكل وعدم انحصارها وافحصها من حيث وجود أجزاء مكسورة أو متعرضة للضرر يمكن أن تؤثر سلباً على وظيفة الأداة الكهربائية. اعمل على إصلاح الأجزاء التالفة قبل استخدام الجهاز. الكثير من الحوادث مصدرها الأدوات الكهربائية التي تم صيانتها بشكل رديء.
 - ◀ حافظ على أدوات القطع حادة ونظيفة. تتميز أدوات القطع ذات حواف القطع المادة المعتنى بها بدقة بأنها أقل عرضة للتعثُر وأسهل في التعامل.
 - ◀ استخدم الأداة الكهربائية والملحقات وأدوات العمل وخلافه طبقاً لهذه التعليمات. احرص في هذه الأثناء على مراعاة اشتراطات العمل والمهمة المراد تنفيذها. استخدام الأدوات الكهربائية في تطبيقات غير تلك المقررة لها يمكن أن يؤدي لمواقف خطيرة.
 - ◀ حافظ على المقابض ومواضع المسك في حالة جافة ونظيفة وخالية من الزيت والشحم. المقابض ومواضع المسك الانزلاقية تحول دون استعمال الأداة الكهربائية والتحكم بها بشكل آمن في المواقف غير المتوقعة.
- الخدمة**
- ◀ اعمل على إصلاح أدواتك الكهربائية على أيدي فنيين معتمدين فقط والاقصر على استخدام قطع الغيار الأصلية. وبذلك تتأكد أن سلامة الأداة الكهربائية تظل قائمة.

2.2 إرشادات السلامة لجميع الأعمال

- إرشادات السلامة العامة المتعلقة بالتجليخ والتجليخ بألواح السنفرة الورقية:
- ◀ تستخدم هذه الأداة الكهربائية كمجلفة ومجلفة بألواح السنفرة الورقية. احرص على مراعاة جميع إرشادات السلامة والتعليمات والرسومات والبيانات المرفقة مع الجهاز. وإذا لم تراعى التعليمات التالية، فمن الممكن أن تحدث صدمة كهربائية أو ينشب حريق و/أو تتعرض لإصابات بالغة.
- ◀ لا يجوز استخدام هذه الأداة الكهربائية للعمل باستخدام الفرشات السلكية أو التلميع أو قطع الثوب أو القطع السحجي. ويراعى أن استخدام الأداة الكهربائية في استخدامات غير مخصصة لها يمكن أن يتسبب في التعرض لأخطار وإصابات.
- ◀ لا تتم بتعديل هذه الأداة الكهربائية لكي تعمل بطريقة تختلف عن الطريقة التي قامت الجهة الصانعة بتصميم وتحديد الأداة خصيصاً من أجلها. وقد يتسبب مثل هذا التعديل في فقدان السيطرة على الأداة ووقوع أضرار بالغة بالأشخاص.
- ◀ لا تستخدم ملحق لم تقم الجهة الصانعة بتطويره والتصريح باستخدامه خصيصاً لهذه الأداة الكهربائية. وليس معنى تمكنك من تثبيت الملحق بأداتك الكهربائية ضمان استخدامه بشكل آمن.
- ◀ يجب ألا يقل عدد اللفات المسموح به لأداة الشغل عن عدد اللفات الأقصى المدون على الأداة الكهربائية. فالملحق الذي يدور بسرعة أكبر من السرعة المسموح بها يمكن أن ينكسر ويتطاير في النطاق المحيط.
- ◀ يجب أن يتطابق القطر الخارجي والسلك لأداة الشغل مع مقاسات الأداة الكهربائية الخاصة بك. حيث إن أدوات الشغل ذات المقاسات الفاطنة لا يمكن تأمينها بشكل كافٍ أو السيطرة عليها.
- ◀ أدوات الشغل ذات الولجة اللولبية يجب أن تناسب لولب برزمة التجليخ تماماً. في حالة أدوات الشغل التي يتم تركيبها بواسطة فلانشة يجب أن يناسب قطر ثقب أداة الشغل قطر مييت الفلانشة.



أدوات الشغل غير المثبتة بشكل مضبوط في الأداة الكهربائية تدور بشكل غير متوازن وتتهز بقوة وقد تسبب في فقدان السيطرة.

لا تستخدم أدوات شغل تالفة. افحص أدوات الشغل قبل كل استخدام، مثلًا أسطوانات التجليل من حيث وجود تصدعات وتشققات، وضمون التجليل من حيث وجود تشققات أو بري أو تاكل شديد، والفرشات السلكية من حيث وجود أسلاك سائبة أو مكسورة. إذا تعرضت الأداة الكهربائية أو أداة الشغل للسقوط، فتأكد من عدم حدوث أية أضرار أو استخدم أداة شغل ليست بها أضرار. بعد أن تقوم بفحص أداة الشغل وتركيبها وتبعد أنت والأشخاص الموجودين بالقرب من الجهاز عن نطاق دوران أداة الشغل ودع الجهاز يدور بأقصى عدد لفات لمدة دقيقة واحدة. وغالبًا ما تنكسر أدوات الشغل المتضررة خلال مدة الاختبار هذه.

ارتد تجهيزات الحماية الشخصية. استعمل تبعًا للأعمال التي يتم القيام بها قناعًا واقيا للوجه بالكامل أو واقيا للعينين أو نظارة واقية. ويقدر الإمكان احرص على ارتداء كمامة واقية من الغبار أو واقية للأنف أو قفازًا واقيا أو مئزرًا خاصًا يقيك من جزيئات التجليل وجزيئات الغامت. ينبغي حماية العينين من الأجسام الغريبة المتطايرة التي تنتج في مختلف الاستخدامات. فمن شأن الكمامة الواقية من الغبار أو الكمامة الواقية للتنفس لفترة الغبار الناتج أثناء الاستخدام. إذا تعرضت لضوء عالية لمدة طويلة يمكن أن تصاب بفقدان للسمع.

في حالة وجود أشخاص آخرين احرص على تواجدهم على مسافة آمنة من نطاق عملك، ويجب على كل من يدخل في نطاق عملك أن يرتدي تجهيزات الحماية الشخصية. فقد تتطاير شظايا من قطعة الشغل وأجزاء مكسورة من الأدوات المستخدمة وتتنسب في وقوع إصابات، حتى خارج نطاق عملك المباشر.

عند إجراء أعمال يحتمل فيها أن تتلامس أداة الشغل مع أسلاك كهربائية مختلفة أو مع سلك الكهرباء للجهاز ذاته، أمسك الأداة الكهربائية من مواضع المسك المعزولة فقط. حيث أن ملامسة سلك يسري فيه التيار الكهربائي يمكن أن ينقل الجهد الكهربائي للأجزاء المعدنية بالجهاز ويؤدي لحدوث صدمة كهربائية.

أبعد كابل الكهرباء عن أدوات الشغل الدوارة. في حالة فقدان السيطرة على الجهاز يمكن أن ينقطع أو ينحصر كابل الكهرباء وتصل يدك أو ذراعك إلى أداة الشغل الدوارة.

لا تضع الأداة الكهربائية أبداً على سطح ارتكاز قبل أن تتوقف أداة الشغل تماما. فأداة الشغل الدوارة يمكن أن تصل إلى سطح الارتكاز مما قد يتسبب في فقدان السيطرة على الأداة الكهربائية.

لا تترك الأداة الكهربائية دائرة أثناء حملك لها. فمن الممكن أن تشترك ملابسك مع أداة الشغل الدوارة من خلال التلامس غير المتوقع ومن ثم تتسبب أداة الشغل في جروح غائرة بجسديك.

قم بتنظيف فتحات التهوية بالأداة الكهربائية بصفة منتظمة. تسبب مروحة الموتور الغبار إلى جسم الجهاز، ويمكن أن يتسبب التراكم الشديد للغبار المعدني في حدوث أخطار كهربائية.

لا تستخدم الأداة الكهربائية بالقرب من مواد قابلة للاشتعال. فالشرر يمكن أن يشعل هذه المواد.

لا تستخدم أدوات شغل تتطلب استخدام سوائيل تبريد معها. استخدام الماء أو أية سوائيل تبريد أخرى يمكن أن يعرضك لصعقة كهربائية.

الحركة الارتدادية وإرشادات السلامة المعنية

الحركة الارتدادية هي رد فعل مفاجئ بسبب تعثر أو إعاقة أداة الشغل الدوارة، مثل أسطوانة التجليل وضمون التجليل والفرشاة السلكية وخلافه، حيث إن التعثر أو الإعاقة يؤدي إلى التوقف المفاجئ لأداة الشغل الدوارة. وبالتالي فإن الأداة الكهربائية غير المحكومة جيدا تزداد سرعتها في عكس اتجاه دوران أداة الشغل عند موضع الإعاقة.

فعلى سبيل المثال إذا تعثرت أسطوانة تجليل بشيء ما أو تعرض لإعاقة في قطعة الشغل، يمكن أن تنحصر حافة أسطوانة التجليل المتوغلّة في قطعة الشغل مما يتسبب في انحراف أسطوانة التجليل أو حدوث حركة ارتدادية. وعندئذ تتحرك أسطوانة التجليل نحو المستخدم أو بعيدا عنه تبعًا لاتجاه دوران الأسطوانة في موضع الإعاقة. ويمكن أيضا أن تنكسر أسطوانات التجليل في تلك الأثناء.

تحدث الحركة الارتدادية نتيجة للاستخدام الطائفي أو غير السليم للأداة الكهربائية. ويمكن تجنب حدوث ذلك من خلال اتباع إجراءات الوقاية المناسبة، كما سيتم شرحه فيما يلي.

أمسك الأداة الكهربائية بكلتا يديك جيدا واحرص على أن يكون جسديك وذراعيك في وضع يمكنك من كبح القوى الارتدادية. استخدم دائما المقبض الإضافي في حالة وجوده، لتحقيق أقصى سيطرة ممكنة على القوى الارتدادية أو عزم رد الفعل أثناء الدوران السريع. ويستطيع المستخدم السيطرة على القوى الارتدادية ورد الفعل من خلال اتباع إجراءات الوقاية المناسبة.

لا تضع يدك أبداً بالقرب من أدوات الشغل الدوارة. حيث يمكن أن تتحرك أداة الشغل على يديك في حالة حدوث حركة ارتدادية.

أبعد جسديك عن نطاق حركة الأداة الكهربائية في حالة حدوث حركة ارتدادية. حيث إن الحركة الارتدادية تدفع الأداة الكهربائية في اتجاه معاكس لمركبة أسطوانة التجليل عند موضع الإعاقة.



- ◀ احرص على توخي الحذر الشديد عند العمل في نطاق الأركان والحواف الحادة وخلافه، وتجنب تعرض أدوات الشغل للارتداد أو الانحصار من خلال قطعة الشغل. تميل أداة الشغل الدوارة إلى الانحصار عند العمل في الأركان أو الحواف الحادة أو عندما ترتد. ويتسبب ذلك في فقدان السيطرة أو حدوث حركة ارتدادية.
- ◀ لا تستخدم شفرة منشار سلسلة أو مسنن أو أسطوانة ماسية ذات قطاعات بشقوق يزيد عرضها على 10 مم. فمثل هذه الأدوات كثيرا ما تتسبب في حدوث حركة ارتدادية أو فقدان السيطرة على الأداة الكهربائية.

إرشادات السلامة الخاصة المتعلقة بالتجليخ والقطع السحجي:

- ◀ اقتصر على استخدام أدوات التجليخ المسموح بها لأداتك الكهربائية والغطاء الواقي المخصص لأداة التجليخ هذه. أدوات التجليخ غير المقرر استخدامها مع هذه الأداة الكهربائية لا يمكن تأمينها بشكل كاف ومن ثم تصيب غير آمنة.
- ◀ أسطوانات التجليخ المائلة يجب تركيبها بحيث لا يبرز سطح التجليخ عن مستوى حافة غطاء الحماية. في حالة تركيب أسطوانة التجليخ بشكل غير صحيح، بحيث تبرز عن مستوى حافة غطاء الحماية فلا يمكن توفير الحماية بشكل كاف.
- ◀ يجب تركيب الغطاء الواقي على الأداة الكهربائية بإحكام كما يجب ضبطه ليوفر أقصى درجات السلامة، بحيث لا ينكشف للمستخدم إلا أصغر جزء ممكن من جسم التجليخ. يُسهم الغطاء الواقي في حماية المستخدم من الشظايا المتطايرة أو ملامسة جسم التجليخ بشكل غير مقصود وكذلك حمايته من الشرر الذي يمكن أن يحرق ملابسه.
- ◀ يجوز استخدام أدوات التجليخ فقط لأغراض الاستخدام المصروح بها. مثل: لا تقم أبدا بالتجليخ باستخدام السطح الجانبي لأسطوانة قطع. فأسطوانات القطع مخصصة لقطع المواد باستخدام حافة الأسطوانة. ويمكن أن يؤدي تأثير القوى الجانبية الواقي على أداة التجليخ هذه إلى انكسارها.
- ◀ استخدم دائما فلانشة شد غير تالفة بالمقاس والشكل المناسب لأسطوانة التجليخ التي اخترتها. إذ أن الفلانشات المناسبة تدعم أسطوانة التجليخ وتقلل بذلك من خطر تعرض أسطوانة التجليخ للكسر. يمكن أن تختلف الفلانشات المخصصة لأسطوانات القطع عن الفلانشات المخصصة لأسطوانات التجليخ الأخرى.
- ◀ لا تستخدم أسطوانات التجليخ المستهلكة الخاصة بأدوات كهربائية كبيرة نسبيا. فأسطوانات التجليخ الخاصة بالأدوات الكهربائية الكبيرة نسبيا غير مصممة للعمل بعدد اللفات الأعلى للأدوات الكهربائية الصغيرة نسبيا ويمكن أن تنكسر.
- ◀ استخدم دائما الغطاء الواقي المخصص لغرض الاستخدام المعني عند استخدام أدوات التجليخ التي يمكن استخدامها مرتين. قد يؤدي استخدام غطاء واقٍ خاطئ إلى توفير وقاية غير كافية، مما قد يؤدي إلى حدوث إصابات خطيرة.

إرشادات السلامة الخاصة المتعلقة بالتجليخ بألواح السنفرة الورقية:

- ◀ اقتصر على استخدام ألواح سنفرة ذات المقاس المناسب. احرص على اتباع تعليمات الجهة الصانعة بخصوص مقاس لوح السنفرة. فالألواح السنفرة التي تبرز عن صحن التجليخ يمكن أن تتسبب في وقوع إصابات أو تؤدي إلى تعثرها أو انكسارها أو ارتدادها.

3.2 إرشادات إضافية للسلامة

سلامة الأشخاص

- ◀ لا يسمح بإجراء أية تدخلات أو تغييرات على الجهاز.
- ◀ حافظ على المقابض جافة ونظيفة وخالية من الزيت والشحم.
- ◀ تأكد أن المقبض الجانبي مركب ومثبت بشكل سليم. أمسك الجهاز دائما بيدك من المقابض المعنية.
- ◀ خذ قسطا من الراحة أثناء العمل واحرص على عمل تمارين استرخاء وتمارين للأصابع لتدفق الدم في الأصابع بشكل أفضل.
- ◀ الجهاز غير مخصص للاستخدام من قبل الأشخاص ذوي البنية الضعيفة دون تدريبهم.
- ◀ احفظ الجهاز بعيدا عن متناول الأطفال.
- ◀ تجنب ملامسة الأجزاء الدوارة. لا تقم بتشغيل الجهاز إلا في نطاق العمل. ملامسة الأجزاء الدوارة، وخصوصا الأدوات الدوارة، يمكن أن يؤدي لحدوث إصابات.
- ◀ يمكن أن ينشأ من خلال التجليخ غبار خطير. احرص قبل بدء العمل على معرفة فئة الخطر الخاصة بجزيئات الغبار الناتجة عن التجليخ. عند العمل بالجهاز، احرص قدر الإمكان على استخدام شفاط غبار ذي فئة حماية مصرح بها رسميا ومطابقة للتشريعات المحلية الخاصة بالحماية من الغبار.
- ◀ الغبار الناتج عن خامات مثل الطلاء المحتوي على الرصاص وبعض أنواع الأخشاب والخرسانة/الجران والصخور المحتوية على الكوارتز والمعادن الصخرية والمعادن هو غبار ضار بالصحة. ملامسته أو استنشاقه قد يسبب أعراض حساسية و/أو أمراض الجهاز التنفسي للمستخدم أو للأشخاص المتواجدين على مقربة



منه. هناك أنواع معينة مسرطنة من الغبار مثل غبار خشب البلوط أو غبار خشب الزان، ولا سيما إذا ارتبطت هذه الأنواع بمواد إضافية لمعالجة الأخشاب (مثل الكروم ومواد حماية الأخشاب). لا يجوز التعامل مع المواد المحتوية على الأسبستوس إلا من قبل فنيين متخصصين. استخدم شفاط الغبار حيثما أمكن. للحصول على درجة شفط عالية للغبار، استخدم مزيل الغبار المحمول المناسب. احرص عند اللزوم على ارتداء قناع تنفس مخصص لنوعية الغبار المنبعث. احرص على توفير تبوية جيدة لمكان العمل، واحرص على مراعاة اللوائح المعمول بها في بلدك بخصوص خامات الشغل.

- ◀ قم بحرص بإبعاد الأجزاء البارزة، مثل المسامير والبراغي وخلافه، وذلك قبل أن تبدأ في عملية التجليخ.
- ◀ يمكن أثناء التجليخ أن يتطاير شرر. فاحرص على عدم تعريض أية أشخاص للخطر.

الاستخدام والتعامل بعناية مع الأدوات الكهربائية

- ◀ قبل كل تشغيل، وحتى بعد فترات الراحة، تأكد من إحكام تثبيت أداة الشغل.

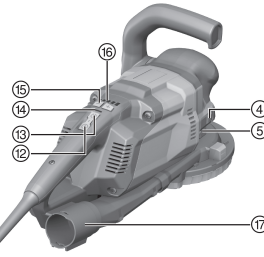
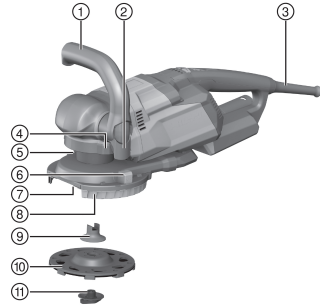
السلامة الكهربائية

- ◀ قبل بدء الأعمال افحص نطاق العمل من حيث وجود توصيلات كهرباء مغطاة أو مواسير للغاز والماء، مثلا باستخدام جهاز للكشف عن المعادن. الأجزاء المعدنية الخارجية بالجهاز يمكن أن يسري فيها الجهد الكهربائي، وذلك إذا قمت سبوا بإتلاف إحدى توصيلات التيار على سبيل المثال. ويمثل هذا خطرا شديدا في حالة حدوث صدمة كهربائية.
 - ◀ افحص أسلاك توصيل الجهاز بشكل منتظم وعند تلفها اعمل على تغييرها بمعرفة فني معتمد. في حالة تعرض سلك توصيل الأداة الكهربائية للتلف يجب استبداله بسلك التوصيل المخصص والمسموح به لهذا الغرض والذي يجب الحصول عليه من خلال خدمة العملاء. افحص توصيلات الإطالة بشكل منتظم واستبدلها عندما تتلف. في حالة تلف كابل الكهرباء أو كابل الإطالة أثناء العمل، فلا يجوز لمس الكابل. اسحب القابس الكهربائي من المقبس. أسلاك التوصيل وتوصيلات الإطالة التالفة تمثل خطرا من خلال حدوث صدمة كهربائية.
 - ◀ اعمل على فحص الأجهزة المتسخة على فترات زمنية منتظمة لدى خدمة Hilti في حالة التعامل المتكرر مع مواد موصلة للكهرباء. حيث يمكن أن يؤدي الغبار الملتصق بسطح الجهاز ولاسيما الغبار الناتج من مواد موصلة للكهرباء أو الرطوبة إلى التعرض لصعقة كهربائية في بعض الظروف غير الملائمة.
- ### السلامة الشخصية
- ◀ اعمل على توفير تبوية جيدة في مكان العمل. ينصح بارتداء كمامة مزودة بفلتر من الفئة P2.
 - ◀ يمكن أن يسخن قدح التجليخ الماسي وأجزاء الغطاء الواقية أو الجهاز (رأس صندوق التروس) من جراء الاستخدام. لا تلمس هذه الأجزاء دون ارتداء قفاز واق، وذلك لتجنب الإصابة بحروق.



1.3 نظرة عامة على المنتج 1

- ① المقبض الجانبي
- ② المقبض الجانبي لذراع الزنق
- ③ كابل الكهرباء
- ④ أزرار تحرير مشبك التثبيت
- ⑤ ضبط ارتفاع الغطاء الواقي
- ⑥ ذراع ضبط الفتحة المقطعية
- ⑦ الفتحة المقطعية
- ⑧ الغطاء الواقي المزود بجوان لفتحات التهوية
- ⑨ فلانشة التثبيت
- ⑩ قدح التجلخ الماسي
- ⑪ برغي الشد السريع **دون مفتاح**
- ⑫ زر التشغيل/الإيقاف
- ⑬ زر تثبيت الوضع للتشغيل المستمر
- ⑭ مبيّن التشغيل LED
- ⑮ أزرار اختيار السرعة
- ⑯ بيان السرعة
- ⑰ فوهة توصيل مزيل الغبار



2.3 الاستخدام المطابق للتعليمات

المنتج المشروح عبارة عن مجلخة ماسية تعمل بالكهرباء لأغراض التجليخ الجاف والتجليخ الناعم للأسطح المعدنية. اقتصر على استخدام المجلخة الماسية فقط بالارتباط مع مزيل الغبار. يقتصر استخدام المجلخة على التجليخ الجاف في الأسطح الحجرية غير المصلمة وكذلك طبقات الطلاء الرفيعة بالخرسانة والأسطح الحجرية المشابهة ذات طبقة طلاء بسُمك لا يزيد على 3 مم (0,12 بوصة).

3.3 استخدام خاطئ غير مسموح به

لا تستخدم أدوات شغل غير مصرح بها للمنتج. ويشمل ذلك أسطوانات القطع وأسطوانات القطع الماسية والفرش السلكية. لا تقم باستخدام المنتج لأعمال التجليخ الرطب، لا تقم بتجليخ الأجسام الباردة مثل المسامير أو البراغي. لا تقم باستخدام المنتج مع وجود فتحات تهوية متأكلة بواقية الغبار ولا تستخدم المنتج مطلقاً دون مزيل الغبار. لا تجعل رأس التجليخ تدور بعدد لفات غير مسموح به مطلقاً. الشحنات الكهروستاتيكية يمكن أن تؤدي إلى إيقاف إلكترونيات المنتج. لتجنب التأثيرات الكهروستاتيكية احرص على استخدام خرطوم شفط مضاد للشحنات الاستاتيكية.

4.3 مجموعة التجهيزات الموردة

المجلخة، دليل الاستعمال، فلانشة التثبيت، برغي الشد السريع **دون مفتاح**.
تجد المزيد من منتجات النظام المسموح بها للمنتج الخاص بك لدى متجر **Hilti Store** أو على موقع الإنترنت: www.hilti.group



يرجى التعرف على الجهد الاسمي والتيار الاسمي والتردد و/أو الاستهلاك الاسمي من لوحة صنع الجهاز الخاصة بالبلد المعني.

في حالة التشغيل من مولد أو محمول، فإنه يجب ألا تقل قدرة الخرج الخاصة به عن ضعف قدرة الدخل الاسمية الواردة على لوحة صنع الجهاز. جهد تشغيل المحمول أو المولد يجب أن يكون دائما في نطاق +5 % و 15- % من الجهد الكهربائي الاسمي للجهاز.

الوزن طبقا لبروتوكول EPTA 01	5.6 كجم
عدد اللفات في الدقيقة (الدرجة 1)	3,300 لفة/دقيقة
عدد اللفات في الدقيقة (الدرجة 2)	4,125 لفة/دقيقة
عدد اللفات في الدقيقة (الدرجة 3)	4,950 لفة/دقيقة
عدد اللفات في الدقيقة (الدرجة 4)	5,775 لفة/دقيقة
عدد اللفات في الدقيقة (الدرجة 5)	6,600 لفة/دقيقة
عدد اللفات الاسمي لوضع الدوران على الفارغ	7,000 لفة/دقيقة
قطر الأسطوانة	150 مم
سُمك الأسطوانة	4 مم ... 4.5 مم

1.4 قيم الضوضاء والاهتزاز طبقا للمواصفة EN 62841

تم قياس ضغط الصوت وقيم الاهتزاز الواردة في هذا الدليل طبقا لأحد معايير القياس المحددة ويمكن الاستعانة بها في إجراء مقارنة بين الأدوات الكهربائية مع بعضها البعض. وهي مناسبة أيضا لتقدير حجم المخاطر بصورة أولية.

المواصفات الواردة تتعلق بالاستخدامات الأساسية للأداة الكهربائية. أما إذا تم استخدام الأداة الكهربائية في تطبيقات أخرى مع أدوات شغل مخالفة للمواصفات أو دون صيانة كافية، ففي هذه الحالة قد تختلف المواصفات. وقد يزيد هذا من نسبة المخاطر طوال مدة العمل بصورة واضحة.

وللحصول على تقدير دقيق لحجم المخاطر ينبغي أيضا مراعاة الأوقات التي يتم فيها إيقاف الجهاز أو التي يتم فيها تشغيل الجهاز ولكن دون استخدام حقيقي. وقد يقلل هذا من نسبة المخاطر طوال مدة العمل بصورة واضحة. احرص على اتخاذ إجراءات إضافية للسلامة من شأنها حماية المستخدم من تأثير الضجيج و/أو الاهتزازات مثل: صيانة الأداة الكهربائية وأدوات الشغل والمفاظ على الأيدي في حالة دافئة وتنظيم مراحل العمل.

معلومات الضجيج

مستوى شدة الصوت (L_{WA})	102 ديسيبل (A)
نسبة التفاوت لمستوى شدة الصوت (K_{WA})	3 ديسيبل (A)
مستوى ضغط الصوت المنبعث (L_{pA})	91 ديسيبل (A)
نسبة التفاوت لمستوى ضغط الصوت (K_{pA})	3 ديسيبل (A)

معلومات الاهتزاز

قيمة انبعاثات الاهتزاز عند تجليخ الخرسانة ($a_{h,CG}$)	10.5 م/ثانية ²
قيمة انبعاثات الاهتزاز عند تجليخ الأسطح ($a_{h,AG}$)	5.6 م/ثانية ²
نسبة التفاوت (K)	1.5 م/ثانية ²

5 التحضير للعمل

⚠ احترس:

خطر الإصابة! تشغيل الجهاز بشكل غير مقصود.

◀ اسحب القابس الكهربائي، قبل إجراء عمليات ضبط الجهاز أو تغيير أجزاء الملحقات.

تراجع إرشادات الأمان والإرشادات التحذيرية الواردة في هذا المستند وعلى الجهاز.



1.5 تركيب أداة الشغل

⚠️ احترس:

خطر التعرض للضرر والإصابة من خلال برغي الشد السريع المتضرر Keyless. يمكن أن ينكسر برغي الشد السريع Keyless إذا تم إحكام ربطه أكثر من اللازم.
 لا تستخدم مطلقاً أي أداة لإحكام ربط برغي الشد السريع Keyless. أحكم الربط عن طريق اليد فقط.

1. قم بتنظيف ظرف تركيب الأدوات.
2. قم بتركيب فلانشة التثبيت على البريمة وقم بتثبيتها.
3. قم بتركيب أداة الشغل على طوق مركزة فلانشة التثبيت.
4. قم بربط برغي الشد السريع في بريمة الإدارة وأحكم ربطه بيدك.

2.5 فك أداة الشغل

1. قم بفك صامولة التثبيت.
2. قم بإخراج أداة الشغل.

3.5 ضبط المقبض الجانبي

1. لفك المقبض الجانبي، افتح ذراع الزنق.
2. اضبط المقبض الجانبي في الوضع المرغوب.
3. أغلق ذراع الزنق.

4.5 ضبط الغطاء الواقي

الشرط: جهاز التجليخ متوقف.

1. ضع جهاز التجليخ على أسطوانة التجليخ.
2. اضبط الارتفاع من خلال أوضاع ضبط الارتفاع.
3. **الارتفاع المثالي:** مسافة حوالي 1 مم بين الشرائح والسطح الخارجي.
4. عند قيامك بالعمل على طول أحد الأركان قم بتدوير الفتحة المقطعية للغطاء الواقي على الوضع المرغوب.
4. قم بإعادة غلق الفتحة المقطعية بعد انتهائك من العمل على طول أحد الأركان.

5.5 اختيار السرعة

1. استخدم مفتاح اختيار السرعة لاختيار سرعة وفقاً لأداة الشغل المستخدمة وصلابة موضع الشغل.



يُتاح اختيار السرعة فقط عندما يكون الجهاز متصلاً بشبكة الكهرباء.

2. استخدم السرعة 1 لتجليخ الأسطح الحجرية الناعمة، مثلاً كالدھانات على سطح أسمنتی، وذلك لتحسين عملية شطف الغبار وعند تجليخ طبقات الطلاء على الأسطح الناعمة لمزيد من السهولة في توجيه الجهاز.
3. استخدم السرعة 5 لتجليخ الأسطح الحجرية الصلبة، كالخرسانة مثلاً أو الأرضيات الصلبة أو الأحجار للاستفادة من القدرة الكاملة لأدوات الشغل.

6 العمل

1.6 التشغيل

⚠️ احترس:

خطر الإصابة. قد تنفك أدوات الشغل المثبتة بشكل غير كافٍ.
 قبل كل استخدام، تأكد من تثبيت أداة الشغل بإحكام.

1. قم بتوصيل المجلخة بشفاط غبار أعمال الإنشاءات.
2. ارفع الجهاز عن موضع الشغل.
3. اضغط مع الاستمرار على مفتاح التشغيل/الإيقاف.
4. **تومض لمبة التحكم LED** بزر تثبيت الوضع.



4. اضغط على زر تثبيت الوضع، لتشغيل المجلخة بشكل دائم.

يجب الضغط على زر تثبيت الوضع خلال ثانية واحدة.



2.6 إجراء تشغيل تجريبي في حالة استخدام قذح تجليخ ماسي جديد

⚠️ احترس:

- خطر الإصابة! قد تحمل أسطوانات التجليخ المتضررة.
- احرص على حماية أسطوانات التجليخ من الصدمات والخيطات والشحم.
- لا تستخدم أي أسطوانات تجليخ مهتزة.
- اترك جهاز التجليخ يدور بدون تحميل لمدة دقيقة واحدة على الأقل.

3.6 الجلغ

1. اختر سرعة. ← صفحة 334
2. قم بتشغيل المجلخة. ← صفحة 334
3. قم بتركيب الجهاز مع أداة الشغل و قم بتحريكه ذهابًا وإيابًا.
4. اضغط الجهاز بشكل معتدل أثناء العمل ولا تضغط الجهاز في الخامة.
5. عند التعامل مع أسطح حجرية صلبة للغاية، كخرسانة تحتوي على كمية كبيرة من الزلط مثلًا، يمكن أن يسخن قذح التجليخ الماسي بشكل مفرط مما يؤدي إلى تلفه. وفي هذه الحالة، قم بإيقاف عملية التجليخ و اترك قذح التجليخ الماسي يدور دون تحميل لمدة قصيرة حتى يبرد.

4.6 الإيقاف

- إيقاف الجهاز، اضغط على زر تثبيت الوضع أو مفتاح التشغيل/الإيقاف.

7 العناية والصيانة

⚠️ تحذير

- خطر بسبب حدوث صدمة كهربائية إجراء أعمال العناية والصيانة بينما القابس الكهربائي مركب قد يتسبب في إصابات بالغة والإصابة بحروق.
- احرص على سبب القابس الكهربائي قبل جميع أعمال الإصلاح والعناية!

العناية

- قم بإزالة الاتساخ الملتصق بمرص.
- قم بتنظيف فتحات التهوية بمرص باستخدام فرشاة جافة.
- نظف جسم الجهاز باستخدام قطعة قماش مبللة بعض الشيء. لا تستخدم مواد عناية تحتوي على السيليكون لما قد تتسبب فيه من الإضرار بالأجزاء البلاستيكية.

الصيانة

⚠️ تحذير

- خطر الصعق الكهربائي! قد تؤدي أعمال الصيانة التي تتم على الأجزاء الكهربائية بشكل غير سليم إلى حدوث إصابات خطيرة وإصابة بحروق.
- لا يجوز إجراء إصلاحات على الأجزاء الكهربائية إلا من خلال متخصصين في الكهرباء.
- افحص جميع الأجزاء المرئية من حيث وجود أضرار وافحص عناصر الاستعمال من حيث كفاءتها الوظيفية.
- في حالة وجود أضرار و/أو اختلالات وظيفية لا تقم بتشغيل المنتج. احرص على الفور على إصلاحه لدى مركز خدمة Hilti.
- بعد أعمال العناية والإصلاح قم بتركيب جميع تجهيزات الحماية وافحصها من حيث الأداء الوظيفي.

للتشغيل الآمن اقتصر على استخدام قطع الغيار الأصلية وخامات الشغل. تجد قطع الغيار وخامات الشغل والملحقات المصرح بها من قبلنا للمنتج الخاص بك في متجر Hilti Store أو على موقع الإنترنت: www.hilti.group



1.7 تنظيف الغطاء الواقي وقناة الشفط 2

1. قم بפק أداة الشغل. ← صفحة 334
2. اسحب فلانشة التثبيت من البريمة.
3. اجعل ذراع ضبط الارتفاع في المنتصف.
4. اضعف على زري التحرير واسحب مشبك التثبيت للأمام.
5. اسحب الغطاء الواقي لأسفل واخذه من الجهاز.
6. اخلع قناة الشفط من فوهة التوصيل.
7. قم بتنظيف الغطاء الواقي وقناة الشفط وفوهة التوصيل.
8. قم بتوصيل قناة الشفط بفوهة التوصيل. احرص أثناء ذلك على التثبيت الصحيح لملقعة الإحكام.
9. قم بتوصيل الغطاء الواقي بقناة الشفط. احرص أثناء ذلك على التثبيت الصحيح لملقعة الإحكام. ثم ضع الغطاء الواقي على البريمة في الجهاز.
10. قم بتثبيت الغطاء الواقي بواسطة مشبك التثبيت. احرص أثناء ذلك على تثبيت مشبك التثبيت بشكل صحيح.
11. قم بتركيب أداة الشغل. ← صفحة 334

2.7 تغيير فتحات التهوية

قم بتغيير فتحات التهوية عند تعرضها للتآكل.

1. قم بפק أداة الشغل. ← صفحة 334
2. قم بسحب فتحات التهوية خارج الغطاء الواقي. استخدم كمامة عند اللزوم.
3. اضعف فتحات التهوية الجديدة على صامولة الغطاء الواقي حتى تثبت في مكانها.
4. قم بتركيب أداة الشغل. ← صفحة 334

8 النقل والتخزين

النقل

- ◀ لا تنقل المنتج بينما الأداة مدخلة فيه.
- ◀ تأكد من الثبات الآمن أثناء النقل.
- ◀ احرص على فحص الأجزاء المرئية من حيث وجود أضرار بعد كل عملية نقل وافحص عناصر الاستعمال من حيث كفاءتها الوظيفية.

التخزين

- ◀ احرص دائما عند تخزين المنتج على سحب القابض الكهربائي.
- ◀ قم بتخزين هذا المنتج وفي حالة جافة واحتفظ به بعيدا عن تناول الأطفال والأشخاص غير المصرح لهم.
- ◀ احرص على فحص الأجزاء المرئية من حيث وجود أضرار بعد النقل لمسافة طويلة وافحص عناصر الاستعمال من حيث كفاءتها الوظيفية.

9 مزيد من المعلومات

تجد مزيداً من المعلومات حول الاستعمال والتقنية والبيئة وإعادة التدوير تحت الرابط التالي:
qr.hilti.com/manual/?id=2240961
 تجد هذا الرابط أيضاً في نهاية المستند ككود QR.

10 التكوين

أجهزة Hilti مصنوعة بنسبة كبيرة من مواد قابلة لإعادة التدوير. يشترط لإعادة التدوير أن يتم فصل الخامات بشكل سليم فنياً. في العديد من الدول تقوم شركة Hilti باستغلال الأجهزة القديمة لإعادة تدويرها. وللمعلومات حول ذلك اتصل بخدمة عملاء Hilti أو الموزع القريب منك.

◀ لا تعلق الأدوات الكهربائية، الأجهزة الإلكترونية والبطاريات ضمن القمامة المنزلية!



◀ في حالة وجود أية استفسارات بخصوص شروط الضمان، يرجى التوجه إلى وكيل Hilti المحلي التابع لك.



1 文書について

1.1 本書について

- ご使用前に本書をすべてお読みください。このことは、安全な作業と問題のない取扱いのための前提条件となります。
- 本書および製品に記載されている安全上の注意と警告表示に注意してください。
- 取扱説明書は常に製品とともに保管し、他の人が使用する場合には、製品と取扱説明書を一緒にお渡しください。

1.2 記号の説明

1.2.1 警告表示

警告表示は製品の取扱いにおける危険について警告するものです。以下の注意喚起語が使用されています：

危険

危険！

- ▶ この表記は、重傷あるいは死亡事故につながる危険性がある場合に注意を促すために使われます。

警告

警告！

- ▶ この表記は、重傷あるいは死亡事故につながる可能性がある場合に注意を促すために使われます。

注意

注意！

- ▶ この表記は、身体の負傷あるいは物財の損傷が発生する可能性がある場合に使われます。

1.2.2 取扱説明書の記号

この取扱説明書では、以下の記号が使用されています：

	取扱説明書に注意してください
	本製品を効率良く取り扱うための注意事項や役に立つ情報
	リサイクル可能な部品の取扱い
	工具およびバッテリーを一般ゴミとして廃棄してはなりません

1.2.3 図中の記号

図中では以下の記号が使用されています：

	この数字は本取扱説明書冒頭にある該当図を示しています。
	付番は図中の作業手順の順序に対応していて、本文の作業手順とは一致しない場合があります。
	概要図には項目番号が付されていて、製品概要セクションの凡例の番号に対応しています。
	この記号は、製品の取扱いの際に特に注意が必要なことを示しています。

1.3 製品により異なる記号

1.3.1 製品に表示されている記号

製品には以下の記号が使用されている場合があります：

	アイシールドを着用してください
--	-----------------



	保護ヘルメットを着用してください
	耳栓を着用してください
	保護手袋を着用してください
	防じんマスクを着用してください
	保護服を着用してください
	感電の危険。
	身体部位の挫傷の危険。
	高温に関する警告事項
RPM	毎分回転数
n	定格回転数
∅	直径
~	交流
	電気絶縁保護クラス II (二重絶縁)
	本体は、iOS および Android プラットフォームと互換性のある NFC テクノロジーをサポートしています。
	サイドハンドルを使用する
	本製品がそれに該当する場合、本製品はこの認証機関により適用される規格に従って米国およびカナダ市場に対して認証されています。

1.4 製品情報

HILTI 製品はプロ仕様で製作されており、その使用、保守、修理を行うのは、認定を受けトレーニングされた人のみに限ります。これらの人は、遭遇し得る危険に関する情報を入手していなければなりません。製品およびアクセサリーの使用法を知らない者による誤使用、あるいは規定外の使用は危険です。機種名および製造番号は銘板に表示されています。

- ▶ 製造番号を以下の表に書き写しておいてください。ヒルティ代理店やサービスセンターへお問い合わせの際には、製品データが必要になります。

製品データ

機種名：	DGH 150
製品世代：	01
製造番号：	

1.5 適合宣言

製造者は、単独の責任において本書で説明している製品が有効な法規と有効な標準規格に適合していることを宣言します。適合宣言書の複写は本書の末尾にあります。

技術資料は本書の後続の頁に記載されています：

Hilti Entwicklungsgesellschaft mbH | Zulassung Geräte | Hiltistraße 6 | 86916 Kaufering, DE



2.1 電動工具の一般安全注意事項

⚠ 警告事項 本電動工具に付属のすべての安全上の注意、指示事項、図、および製品仕様をお読みください。以下の指示を守らないと、感電、火災および / または重傷事故の危険があります。

安全上の注意および指示事項が書かれた説明書はすべて大切に保管してください。

安全上の注意で使用する用語「電動工具」とは、お手持ちの電動ツール（電源コード使用）またはバッテリーツール（コードレス）を指します。

作業環境に関する安全

- ▶ 作業場はきれいに保ち、十分に明るくしてください。ちらかった暗い場所での作業は事故の原因となります。
- ▶ 爆発の危険性のある環境（可燃性液体、ガスおよび粉じんのある場所）では電動工具を使用しないでください。電動工具から火花が飛散し、粉じんや揮発性ガスに引火する恐れがあります。
- ▶ 電動工具の使用時、子供や無関係者を作業場へ近づけないでください。作業中に気がそらされると、本体のコントロールを失ってしまう恐れがあります。

電気に関する安全注意事項

- ▶ 電動工具の接続プラグは電源コンセントにきちんと適合しなければなりません。プラグは絶対に変更しないでください。保護接地した電動工具と一緒にアダプタープラグを使用しないでください。オリジナルのプラグと適切なコンセントを使用することにより、感電の危険を小さくすることができます。
- ▶ パイプ、ラジエーター、電子レンジ、冷蔵庫などのアースされた面に体の一部が触れないようにしてください。体が触れると感電の危険が大きくなります。
- ▶ 電動工具を雨や湿気から保護してください。電動工具に水が浸入すると、感電の危険が大きくなります。
- ▶ 電動工具を持ち運んだり、吊り下げたり、コンセントからプラグを抜いたりするときは、必ず本体を持ち、電源コードを持ったり引っ張ったりしないでください。電源コードを火気、オイル、鋭利な刃物、可動部等に触れる場所に置かないでください。電源コードが損傷したり絡まったりしていると、感電の危険が大きくなります。
- ▶ 屋外工事の場合には、必ず屋外専用の延長コードを使用してください。屋外専用の延長コードを使用すると、感電の危険が小さくなります。
- ▶ 湿った場所で電動工具を動作させる必要がある場合は、漏電遮断器を使用してください。漏電遮断器を使用すると、感電の危険が小さくなります。

作業員に関する安全

- ▶ 電動工具を使用の際には、油断せずに十分注意し、常識をもった作業をおこなってください。疲れている場合、薬物、医薬品服用およびアルコール飲用による影響下にある場合には電動工具を使用しないでください。電動工具使用中の一瞬の不注意が重傷の原因となることがあります。
- ▶ 個人用保護具および保護メガネを常に着用してください。負傷の危険を低減するために、電動工具の使用状況に応じた粉じんマスク、耐滑性の安全靴、ヘルメット、耳栓などの個人用保護具を着用してください。
- ▶ 電動工具の意図しない始動を防止して下さい。電動工具を電源および / またはバッテリーに接続する前や本体を持ち上げたり運んだりする前に、本体がオフになっていることを必ず確認してください。オン / オフスイッチが入っている状態で電動工具のスイッチに指を掛けたまま運んだり、電源に接続したりすると、事故の原因となる恐れがあります。
- ▶ 電動工具のスイッチを入れる前に、必ず調節キーやレンチを取り外してください。調節キーやレンチが本体の回転部に装着されたままでは、けがの原因となる恐れがあります。
- ▶ 作業中是不安定な姿勢をとらないでください。足元を安定させ、常にバランスを保つようにしてください。これにより、万一電動工具が異常状況に陥った場合にも、適切な対応が可能となります。
- ▶ 作業に適した作業着を着用してください。だぶだぶの衣服や装身具を着用しないでください。髪、衣服、手袋を本体の可動部に近づけないでください。だぶだぶの衣服、装身具、長い髪が可動部に巻き込まれる恐れがあります。
- ▶ 吸じんシステムの接続が可能な場合には、これらのシステムが適切に接続、使用されていることを確認してください。吸じんシステムを利用することにより、粉じん公害を防げます。
- ▶ 電動工具の取扱いに熟練している場合にも、正しい安全対策を遵守し、電動工具に関する安全規則を無視しないでください。不注意な取扱いは、ほんの一瞬で重傷事故を招くことがあります。

電動工具の使用および取扱い

- ▶ 無理のある使用を避けてください。作業用途に適した電動工具を使用してください。適切な電動工具の使用により、効率よく、スムーズかつ安全な作業が行えます。
- ▶ スイッチが故障している場合には、電動工具を使用しないでください。スイッチで始動および停止操作のできない電動工具は危険ですので、修理が必要です。



- ▶ 本体の設定やアクセサリーの交換を行う前や本体を保管する前には電源プラグをコンセントから抜き、および / または脱着式のバッテリーを取り外してください。この安全処置により、電動工具の意図しない始動を防止することができます。
- ▶ 電動工具をご使用にならない場合には、子供の手の届かない場所に保管してください。電動工具に関する知識のない方、本説明書をお読みでない方による本体のご使用は避けてください。未経験者による電動工具の使用は危険です。
- ▶ 電動工具とアクセサリーは慎重に手入れしてください。可動部分が引っ掛かりなく正常に作動しているか、電動工具の運転に影響を及ぼす各部分が破損・損傷していないかを確認してください。電動工具をご使用になる前に、損傷部分の修理を依頼してください。事故の多くは保守管理の不十分な電動工具の使用が原因となっています。
- ▶ 先端工具は鋭利で汚れない状態を保ってください。お手入れのゆきとどいた先端工具を使用すると、作業が簡単かつ、スムーズになります。
- ▶ 電動工具、アクセサリー、先端工具などは、それらの説明書に記載されている指示に従って使用してください。その際は、作業環境および用途についてもご注意ください。指定された用途以外に電動工具を使用すると危険な状況をまねく恐れがあります。
- ▶ グリップとグリップ面は乾燥した清潔な状態に保ち、オイルやグリスの付着がないようにしてください。グリップやグリップ面が滑りやすい状態になっていると、予期していない状況が発生した際に電動工具を安全に使用 / 制御できません。

サービス

- ▶ 電動工具の修理は必ず認定サービスセンターにお申し付けください。また、必ず純正部品を使用してください。これにより電動工具の安全性が確実に維持されます。

2.2 すべての作業に関する安全上の注意

研磨および紙やすり研磨に共通する安全上の注意：

- ▶ の電動工具は、グラインダーおよび紙やすりグラインダーとして使用することができます。本体に関するすべての安全上の注意、注意事項、図、データに注意してください。以下の注意事項を守らないと、感電、火災および / または重傷事故の発生する危険があります。
- ▶ この電動工具は、ワイヤブラシを使用する作業、ポリッシング、穴の切断または切断研磨に使用してはなりません。電動工具を所定の用途以外に使用すると危険な状況をまねき、負傷の原因となることがあります。
- ▶ この電動工具は、工具メーカーの設計・仕様とは異なる作動をするように改造しないでください。そのような改造は、電動工具を制御できなくなり重傷事故が発生する原因となることがあります。
- ▶ 本電動工具用としてメーカーにより専用に開発され、使用を許可されたものではないアクセサリーは使用しないでください。お使いの電動工具にアクセサリーを固定できるというだけでは安全な使用は保証されません。
- ▶ 先端工具の許容回転数は、電動工具に記載された最高回転数よりも高くなればなりません。許容回転数よりも速く回転するアクセサリーは、破損あるいは外れて飛び回る恐れがあります。
- ▶ 先端工具の外径と厚さは、お使いの電動工具の仕様に対応するものでなければなりません。間違ったサイズの先端工具は十分に保護または制御できません。
- ▶ ネジ式インサート付きの先端工具は、研磨スピンドルのネジに厳密に適合したものでなければなりません。フランジにより取り付ける先端工具の場合は、先端工具の穴の直径がフランジの取付け部直径に適合している必要があります。電動工具に確実に固定されていない先端工具は、回転が不安定になり、非常に激しい振動を起して制御不能に陥る恐れがあります。
- ▶ 損傷した先端工具は使用しないでください。先端工具を使用する前に毎回、研磨ディスクに欠損や亀裂がないか、パッキングパッドに亀裂、摩耗、激しい損耗がないか、ワイヤブラシに緩みや折れたワイアがないかをチェックしてください。電動工具または先端工具を落とした場合は、損傷がないかを点検し、損傷のない先端工具を使用してください。先端工具の点検および取り付け後は、作業員やその他の人員が先端工具の回転エリアに入らないようにして、本体を最高回転数で1分間作動させてください。先端工具に損傷がある場合は、たいていこのテスト時間内に先端工具が折れます。
- ▶ 個人保護用具を着用してください。使用状況に応じて、フルフェースガード、アイシールドあるいは保護メガネを着用してください。有効な場合は、防じんマスク、耳栓、保護手袋、作業材料の細かな剥離片や破片から身体を保護する特殊エアロを着用してください。さまざまな使用状況において異物の飛散が生じます。飛散する異物から目を保護してください。防じんマスクは、作業時に発生する粉じんを捕集するものでなくてはなりません。長時間大きな騒音にさらされていると、聴覚に悪影響が出る恐れがあります。
- ▶ 作業員以外の人は作業場から安全な距離だけ遠ざけてください。関係者は全員、作業場で個人保護用具を着用しなければなりません。作業材料や折れた先端工具の破片が飛散して、作業場外の人も負傷する危険があります。



- ▶ 隠れた電線や装置自体の電源コードに先端工具が接触する可能性のある作業を行う場合は、必ず電動工具の絶縁されたグリップを持ってください。通電しているケーブルと接触すると、本体の金属部分にも電圧がかかり、感電の危険があります。
- ▶ 回転する先端工具から電源コードを遠ざけてください。本体が制御不能になった場合、電源コードが切断されたり巻き込まれたりして、回転する先端工具で手や腕を負傷する危険があります。
- ▶ 必ず電動工具が完全に停止してから電動工具を置いてください。電動工具を置いたときに先端工具が回転していると、電動工具が制御不能に陥る恐れがあります。
- ▶ 電動工具を身体の脇に保持している間は本体を動作させないでください。回転する先端工具に衣服が接触すると、衣服が巻き込まれて先端工具が身体に食い込む危険があります。
- ▶ 電動工具の通気溝は定期的に清掃してください。モーターブロワーが埃をハウジング内に引き込んで金属粉じんが大量に堆積すると、電気的な危険が発生する恐れがあります。
- ▶ 可燃物の近くで電動工具を使用しないでください。可燃物に火花が飛んで燃える可能性があります。
- ▶ 冷却液が必要な先端工具は使用しないでください。水やその他の冷却液を使用すると、感電が発生する可能性があります。

反動とそれに対する安全上の注意

反動は、研磨ディスク、パッキングパッド、ワイアブラシなどの回転している先端工具が噛んだりブロックされたりしたことに起因する突発的な反応です。先端工具が噛んだりブロックされたりすると、回転している先端工具が突然停止します。これにより電動工具は、ブロックが生じた位置において制御されることなく先端工具の回転方向と反対の方向に加速されます。

例えば、研磨ディスクが作業材料の中で噛んだりブロックされたりすると、作業材料に入り込んだ研磨ディスクの縁部が引っかかって破損したり、反動が起きたりすることがあります。その際は、ブロックされた箇所でのディスクの回転方向により、研磨ディスクが作業者の方向やその逆方向に動きまわります。この場合研磨ディスクが折損することもあります。

電動工具の取り扱いが正しくないと、反動が生じます。反動は、以下に示すような適切な予防措置を取ることで防止することができます。

- ▶ 電動工具は両手でしっかりと支え、反力を受け止めることができるように身体と腕を構えます。高速作動時の反力や反発モーメントを最大限制御できるように、常に補助グリップ（装備されている場合）を使用してください。作業者は適切な安全処置を施すことにより反動を防止することができます。
- ▶ 手を回転する先端工具から遠ざけてください。反動が先端工具が手に向かって動く可能性があります。
- ▶ 反動が生じた際に電動工具が動く領域から身体を遠ざけてください。電動工具は、ブロックされた箇所において反動により研磨ディスクの動きと反対方向に動きまわります。
- ▶ 特に角部や鋭い縁部などの領域では慎重に作業してください。先端工具が作業材料から跳ね返ったり、噛んだりしないようにしてください。回転中の先端工具は、角部や鋭い縁部で、あるいはバウンドしたときに噛みやすくなります。その場合、制御不能に陥ったり反動が生じたりします。
- ▶ チェーンソーブレードや歯の付いたソーブレード、スロットが 10 mm 以上のセグメント付きダイヤモンドディスクは使用しないでください。この種の先端工具を使用すると、頻繁に反動が生じたり電動工具が制御不能になったりします。

研磨および切断研磨に特定の安全上の注意：

- ▶ お使いの電動工具に許可された研磨ツールと、その研磨ツール専用の保護カバーのみを使用してください。お使いの電動工具用ではない研磨ツールは、絶縁が十分でないことがあり安全ではありません。
- ▶ フック状の研磨ディスクは、研磨面が保護カバー端部の高さより突出しないように取り付ける必要があります。誤まって保護カバー端部の高さより突出して取り付けられた研磨ディスクは十分に保護できません。
- ▶ 保護カバーは確実に電動工具に取り付けられていて、最大限の安全性を確保するために、グラインダー本体の最も小さい部品を作業者が確認できないように調整されなければなりません。保護カバーは、作業者を破片、誤ってグラインダー本体と接触すること、あるいは衣服に着火する可能性のある火花から保護します。
- ▶ 研磨ツールは必ず許可された用途のみ使用してください。例：カッティングディスクのサイド面で研磨しないでください。カッティングディスクは、ディスクの縁部で材料を切断するように規定されています。この研磨ツールへ横方向の力を加えると、ツールが折れる可能性があります。
- ▶ テンションフランジは、必ずサイズと形状が選択した研磨ディスクに合った損傷していないものを使用してください。適切なフランジは研磨ディスクをしっかり支え、ディスク破損の危険を抑えます。カッティングディスク用のフランジは他の研磨ディスク用のフランジと異なります。
- ▶ 大型電動工具の摩耗した研磨ディスクは使用しないでください。大型電動工具の研磨ディスクは小型電動工具の高回転数には適合せず、破損の恐れがあります。
- ▶ 2通りで使用できる研磨ツールを使用している場合は、必ずそれぞれの使用目的に合った所定の保護カバーを使用してください。正しくない保護カバーを使用すると保護機能が十分ではなく、重傷事故の原因となることがあります。



紙やすり研磨に特定の安全上の注意：

- ▶ 必ず適切なサイズの紙やすりを使用してください。紙やすりサイズに関するメーカー指示に従ってください。パッキングパッドから大きくはみ出た紙やすりは、負傷の原因となったり、動作停止、紙やすりの破れ、または反動を引き起こすことがあります。

2.3 その他の安全上の注意

作業者に関する安全

- ▶ 本体の加工や改造は絶対に行わないでください。
- ▶ グリップ表面は乾燥させ、清潔に保ち、オイルやグリスで汚さないようにしてください。
- ▶ サイドハンドルが正しく取り付けられ、しっかりと固定されていることを確認してください。本体は、常に両手でグリップを握んでしっかりと保持してください。
- ▶ 休憩を取って緊張をほぐし、指を動かして血の巡りを良くするように心がけてください。
- ▶ 本体は、体の弱い人が指示を受けずに使用するには向いていません。
- ▶ 本体は子供の手が届かないところに保管してください。
- ▶ 回転部分には手を触れないでください。本体の電源は必ず作業場で入れてください。回転部分、特に回転している先端工具は負傷の原因となります。
- ▶ 研磨により危険な埃が発生することがあります。作業開始前に、研磨作業において発生する粉じんの危険有害度を調査してください。本体を使用した作業の際には、可能な限り公的に承認された保護等級および地域の粉じんに関する規定を満たした集じん装置を使用してください。
- ▶ 含鉛塗料、特定の種類の木材、コンクリート / 石材、石英を含む岩石、鉱物および金属などの母材から生じた粉じんは、健康を害する恐れがあります。作業者や近くにいる人が粉じんに触れたり吸い込んだりすると、アレルギー反応や呼吸器疾患を起こす可能性があります。カシヤブナ材などの特定の粉じんは、特に木材処理用の添加剤（クロム塩酸、木材保護剤）が使用されている場合、発ガン性があるとされています。アスベストが含まれる母材は、必ず専門家が取り扱うようにしてください。できるだけ集じん装置を使用してください。集じん効率を高めるには、適切な可動集じん装置を使用してください。必要に応じてそれぞれの粉じんに適した防じんマスクを着用してください。作業場の良好な換気に留意してください。処理する母材について、各国で効力を持つ規定を遵守してください。
- ▶ 研磨作業を開始する前に、ネイルやネジなどの既存の部品を慎重に取り外してください。
- ▶ 研磨作業の際にはスパークが飛散することがあります。危険にさらされる人がいないことを確認してください。

電動工具の慎重な取扱いおよび使用

- ▶ ご使用になる前と作業休憩の後には毎回、先端工具が確実に取り付けられていることを確認してください。

電気に関する安全注意事項

- ▶ 作業を開始する前に、作業領域に埋設された電線、ガス管や水道管がないかを金属探知機などで調査してください。例えば、作業中に誤って先端工具が電線に触れると、本体の金属部分とケーブルが通電する可能性があります。この場合、感電による重大な事故が発生する危険があります。
- ▶ 本体の電源コードを定期的に点検し、コードに損傷がある場合は認定を受けた修理スペシャリストに交換を依頼してください。電動工具の電源コードが損傷した場合は、専用の承認された交換用電源コードと交換してください。交換用電源コードはヒルティサービスセンターにご注文ください。延長コードを定期的に点検し、損傷がある場合は交換してください。作業中、損傷した電源コード、延長コードには触れないでください。電源プラグをコンセントから抜きます。損傷した電源コードや延長コードは感電の原因となり危険です。
- ▶ 導電性のある母材に対して作業を頻繁に行う場合は、定期的にヒルティサービスセンターに本体の点検を依頼してください。本体表面に汚れ（特に導電性の物質）が付着していたり、あるいは濡れていると、場合によっては感電の恐れがあります。

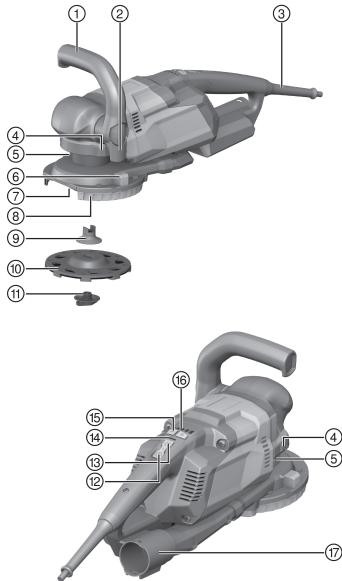
作業者に関する安全

- ▶ 作業場の換気に十分配慮してください。フィルタークラス P2 の防じんマスクの着用をお勧めします。
- ▶ ダイヤモンドカップホイール、保護カバーまたは本体（ドライブヘッド）の部品は、使用により熱くなることがあります。火傷を防止するため、これらの部品に触れる際は必ず保護手袋を着用してください。



3 製品の説明

3.1 製品概要



- ① サイドハンドル
- ② サイドハンドルクランピングレバー
- ③ 電源コード
- ④ 固定フレームロック解除ボタン
- ⑤ 保護カバーの高さ調整
- ⑥ セグメント開閉調整レバー
- ⑦ セグメント開閉口
- ⑧ プレートシール付き保護カバー
- ⑨ サポートフランジ
- ⑩ ダイヤモンドカップホイール
- ⑪ **Keyless** クイッククランプスクリュー
- ⑫ ON/OFF ボタン
- ⑬ 連続作動ロックボタン
- ⑭ LED 作動標示
- ⑮ ギア選択ボタン
- ⑯ ギア表示
- ⑰ 吸じん装置接続ピース

3.2 正しい使用

本書で説明されている製品は、鋳物母材を乾式研磨および精密研磨するための電動ダイヤモンドグラインダーです。ダイヤモンドグラインダーは、必ず吸じん装置と組み合わせて使用してください。このグラインダーは、種々の鋳物母材、およびコンクリートならびに同様の鋳物母材上の厚さ 3 mm (0.12 インチ) までの薄い層の乾式除去専用のもです。

3.3 許可されない誤った使用方法

本製品用に許可されていない先端工具は使用しないでください。そのような先端工具として、カッティングディスク、ダイヤモンドカッティングディスクおよびワイアブラシが考えられます。

本製品は湿式研磨には使用しないでください、またネイルやネジなどの突出物は研磨しないでください。本製品はダストカバーのプレートが摩滅した状態で使用しないでください、また本製品は決して吸じん装置なしで使用しないでください。

研磨パッドは、決して許可されていない回転数で使用しないでください。

静電気の帯電により本製品の電子回路が機能しなくなることがあります。静電気帯電を防止するため、静電防止サクションホースを使用してください。

3.4 本体標準セット構成

グラインダー、取扱説明書、サポートフランジ、**Keyless** クイッククランプスクリュー。

その他のご使用の製品用に許可されたシステム製品については、弊社営業担当または **Hilti Store** にお問い合わせいただくか、あるいは www.hilti.group でご確認ください。



4 製品仕様



定格電圧、定格電流、周波数および / または定格電力については、国別の銘板でご確認ください。

発電機または変圧器を使用しての作業の場合は、それらは本体の銘板に記載されている定格電力より 2 倍以上大きな出力がなければなりません。変圧器または発電機の作動電圧は、常に本体の定格電圧の +5 %...-15 % の範囲になければなりません。

重量 (EPTA プロシージャ 01 に準拠)	5.6 kg
毎分回転数 (威力設定 1)	3,300/min
毎分回転数 (威力設定 2)	4,125/min
毎分回転数 (威力設定 3)	4,950/min
毎分回転数 (威力設定 4)	5,775/min
毎分回転数 (威力設定 5)	6,600/min
定格無負荷回転数	7,000/min
ディスク直径	150 mm
ディスク厚	4 mm ... 4.5 mm

4.1 騒音および振動値について (EN 62841 準拠)

本説明書に記載されているサウンドプレッシャー値および振動値は、規格に準拠した測定方法に基づいて測定したものです。電動工具を比較するのにご使用いただけます。曝露値の暫定的な予測にも適しています。記載されているデータは、電動工具の主要な使用方法に対する値です。電動工具を他の用途で使用したり、異なる先端工具を取り付けて使用したり、手入れや保守が十分でないまま使用した場合には、データが異なることがあります。このような相違により、作業時間全体で曝露値が著しく高くなる可能性があります。曝露値を正確に予測するためには、本体のスイッチをオフにしている時間や、本体が作動していても実際には使用していない時間も考慮しなければなりません。このような相違により、作業時間全体で曝露値が著しく低くなる可能性があります。

作業者を騒音および / または振動による作用から保護するために、他にも安全対策を立ててください (例 : 電動工具および先端工具の手入れや保守、手を冷やさないようにする、作業手順の編成)。

騒音について

サウンドパワーレベル (L_{WA})	102 dB(A)
サウンドパワーレベルの不確実性 (K_{WA})	3 dB(A)
排出サウンドプレッシャーレベル (L_{pA})	91 dB(A)
サウンドプレッシャーレベルの不確実性 (K_{pA})	3 dB(A)

振動について

コンクリート研磨時排出振動値 ($a_{h, CG}$)	10.5 m/s^2
表面研磨時排出振動値 ($a_{h, AG}$)	5.6 m/s^2
不確実性 (K)	1.5 m/s^2

5 作業準備



負傷の危険！ 製品は意図せず作動することがあります。

- ▶ 本体の設定やアクセサリーの交換を行う前に電源プラグを抜いてください。

本書および製品に記載されている安全上の注意と警告表示に注意してください。



5.1 先端工具を取り付ける

注意

損傷したクイッククランプスクリューによる損傷および負傷の危険**Keyless**。クイッククランプスクリュー**Keyless**は、強く締め付けすぎると破損することがあります。

▶ クイッククランプスクリュー**Keyless**を締め付ける際は、決して工具を使用しないでください。必ず手で締め付けてください。

1. ブレードクランプを清掃してください。
2. サポートフランジをスピンドルに取り付け、サポートフランジをロックします。
3. 先端工具をサポートフランジのセンタリングカラーに取り付けます。
4. クイッククランプスクリューを駆動スピンドルにねじ込み、手で締め付けます。

5.2 先端工具を取り外す

1. クランピングナットを緩めます。
2. 先端工具を取り外します。

5.3 サイドハンドルを調整する

1. サイドハンドルを緩めるには、クランピングレバーを開きます。
2. サイドハンドルを希望の位置に調整します。
3. クランピングレバーを閉じます。

5.4 保護カバーを調整する

前提条件：グラインダーがオフにされている。

1. グラインダーを研磨ディスクの上に置きます。
2. 高さ調整で高さを調整します。
 - ▶ **最適な高さ**：プレートと作業面との間隔が約 1mm。
3. コーナー部に沿って作業する場合は、保護カバーのセグメント開口部を希望の位置に回してください。
4. コーナー部に沿って作業した後は、セグメント開口部を再び閉じてください。

5.5 ギアを選択する

1. 使用している先端工具および母材の硬さに応じて、速度選択スイッチによりギアを選択します。



ギアを選択は、本体が電源に接続されている場合にのみ可能です。

2. 下塗りの塗料などの軟らかい鉱物母材の除去、良好な集じん、および軟らかい母材の上にあるコーティングの除去の際には、本体のガイドを容易にするために第 1 ギアを使用してください。
3. コンクリート、たたき床、あるいは石材などの硬い鉱物母材の除去には、先端工具をフルパワーで使用するために第 5 ギアを使用してください。

6 作業

6.1 スイッチオン

注意

負傷の危険。先端工具は確実に固定されていないと緩むことがあります。

▶ 使用の前に毎回、先端工具が確実に固定されていることを確認してください。

1. グラインダーを建設工用吸じん装置に接続します。
2. 本体を作業面から持ち上げます。
3. ON/OFF スイッチを押し続けます。
 - ▶ ロックボタンのチェック LED が点滅します。
4. グラインダーをオンの状態に維持するには、ロックボタンを押します。



ロックボタンの操作は 1 秒以内に行う必要があります。



6.2 新しいダイヤモンドカップホイールで試験運転を行う

⚠ 注意

負傷の危険！ 損傷した研磨ディスクは外れることがあります。

- ▶ 研磨ディスクは、衝撃を与えたり、グリスなどを付着させたりしないでください。
- ▶ 振動する研磨ディスクは使用しないでください。
- ▶ グライNDERを1分間以上負荷なしで作動させます。

6.3 研磨

1. ギアを選択します。→ 頁 346
2. グライNDERをオンにします。→ 頁 346
3. 先端工具を取り付けた本体を接触させ、前後に動かします。
4. 適度な力で作業し、本体を母材へと押し込まないようにしてください。
5. 特に硬い鋳物母材（砂利の割合が高いコンクリートなど）を加工する場合は、ダイヤモンドカップホイールが過熱して損傷することがあります。このような場合には研磨作業を中断し、ダイヤモンドカップホイールを負荷をかけずに短時間アイドリングして冷ましてください。

6.4 スイッチオフ

- ▶ 本体をオフにするには、ロックボタンまたは ON/OFF スイッチを押します。

7 手入れと保守

⚠ 警告

感電による危険！ 電源プラグをコンセントに接続した状態で手入れや保守を行うと、重傷事故および火傷の危険があります。

- ▶ 手入れや保守作業の前に、必ず電源プラグをコンセントから抜いてください。

手入れ

- 強固に付着した汚れは慎重に除去してください。
- 通気溝を乾いたブラシで入念に清掃してください。
- ハウジングは必ず軽く湿らせた布で清掃してください。シリコンを含んだ清掃用具はプラスチック部品をいためる可能性があるので使用しないでください。

保守

⚠ 警告

感電による危険！ 電気部品の誤った修理は、重傷事故および火傷の原因となることがあります。

- ▶ 電気部品の修理を行うことができるのは、訓練された修理スペシャリストだけです。
- 目視確認可能なすべての部品について損傷の有無を、操作エレメントについては問題なく機能することを定期的に点検してください。
- 損傷および / または機能に問題のある場合は、本製品を使用しないでください。直ちにHilti サービスセンターに修理を依頼してください。
- 手入れおよび保守作業の後は、すべての安全機構を取り付けて機能を点検してください。



安全な作動のために、必ず純正のスペアパーツと消耗品を使用してください。本製品向けに弊社が承認したスペアパーツ、消耗品およびアクセサリは、弊社営業担当またはHilti Storeにお問い合わせいただくか、あるいはwww.hilti.groupでご確認ください。

7.1 保護カバーおよび集じんダクトを清掃する

1. 先端工具を取り外します。→ 頁 346
2. サポートフランジをスピンドルから抜き取ります。
3. 高さ調節用レバーを中央の位置にします。
4. 両方のリリースボタンを押し、固定フレームを前方へと抜き取ります。
5. 保護カバーを本体から下方へ引き抜きます。
6. 集じんダクトを接続ピースから取り外します。
7. 保護カバー、集じんダクトおよび接続ピースを清掃します。



- 集じんダクトを接続ピースに接続します。その際には、Oリングが正しく装着されていることを確認してください。
- 保護カバーを集じんダクトに接続します。その際には、Oリングが正しく装着されていることを確認してください。続いて、スピンドル上で保護カバーを本体へとスライドさせます。
- 保護カバーを固定フレームに固定します。固定フレームが正しくロックしているか確認してください。
- 先端工具を取り付けます。→ 頁 346

7.2 プレートを交換する



プレートが摩耗した場合には交換します。

- 先端工具を取り外します。→ 頁 346
- プレートを保護カバーから引き抜きます。必要な場合にはベンチを使用してください。
- 新しいプレートを、ロックするまで保護カバーの溝に押し込みます。
- 先端工具を取り付けます。→ 頁 346

8 搬送および保管

搬送

- ▶ 本製品は先端工具を装着した状態で搬送しないでください。
- ▶ 搬送の際に確実に固定されているか確認してください。
- ▶ 搬送の後にはその都度、目視確認可能なすべての部品について損傷の有無を、操作エレメントについて問題なく機能することを点検してください。

保管上の注意事項

- ▶ 本製品は、必ず電源プラグを抜いた状態で保管してください。
- ▶ 本製品は、乾燥している場所に、子供や権限のない人が手を触れることのないようにして保管してください。
- ▶ 長期にわたっての保管の後には、目視確認可能なすべての部品について損傷の有無を、操作エレメントについて問題なく機能することを点検してください。

9 その他の情報

ご使用方法、技術、環境保護およびリサイクルに関するその他の情報については、qr.hilti.com/manual/?id=2240961 のリンクをご確認ください。
このリンクは、本書の巻末にも QR コードとして記載されています。

10 廃棄

Hilti 製品の大部分の部品はリサイクル可能です。リサイクル前にそれぞれの部品は分別して回収されなければなりません。多くの国で Hilti は、古い電動工具をリサイクルのために回収しています。詳細については弊社営業担当または Hilti 代理店・販売店にお尋ねください。



- ▶ 電動工具、電子機器およびバッテリーを一般ゴミとして廃棄してはなりません！

11 メーカー保証

- ▶ 保証条件に関するご質問は、最寄りの Hilti 代理店・販売店までお問い合わせください。



한국어

1 문서 관련 기재사항

1.1 본 문서에 대해

- 처음 사용하기 전에 본 문서 전체를 읽으십시오. 안전하게 작업하고 문제 없이 취급하기 위한 전제가 됩니다.
- 본 문서 및 제품에 나와 있는 안전 지침 및 경고 지침에 유의하십시오.
- 항상 제품에 있는 사용 설명서를 잘 보관하고 제품은 반드시 본 지침과 함께 다른 사람에게 전달하십시오.

1.2 기호 설명

1.2.1 경고사항

본 제품을 다루면서 발생할 수 있는 위험에 대한 경고사항. 다음과 같은 시그널 워드가 사용됩니다.

위험

위험!

- ▶ 이 기호는 직접적인 위험을 표시합니다. 만약 지키지 않으면 심각한 부상을 당하거나 사망할 수도 있습니다.

경고

경고!

- ▶ 이 기호는 잠재적인 위험을 표시합니다. 만약 지키지 않으면 심각한 부상을 당하거나 사망할 수도 있습니다.

주의

주의!

- ▶ 이 기호는 잠재적인 위험 상황을 표시합니다. 만약 지키지 않으면 부상 또는 물적 손실을 입을 수 있습니다.

1.2.2 사용 설명서에 사용된 기호

본 사용 설명서에서 사용되는 기호는 다음과 같습니다.

	사용 설명서에 유의하십시오
	적용 지침 및 기타 유용한 사용정보
	재사용이 가능한 자재 취급방법
	전기 기기 및 배터리를 일반 가정의 쓰레기처럼 폐기해서는 안 됨

1.2.3 그림에 사용된 기호

그림에 다음과 같은 기호가 사용됩니다.

	이 숫자는 본 사용 설명서 첫 부분에 있는 해당 그림을 나타냅니다.
	매겨진 숫자는 작업 단계의 순서를 나타내며, 텍스트에 매겨진 작업 단계와 차이가 있을 수 있습니다.
	항목 번호는 개요 그림에서 사용되며, 제품 개요 단락에 나와 있는 기호 설명 번호를 나타냅니다.
	이 표시는 제품을 다룰 때, 특별히 주의할 사항을 나타냅니다.

1.3 제품 관련 기호

1.3.1 제품에 사용된 기호

제품에 사용되는 기호는 다음과 같습니다.



	보안경 착용
	안전모 착용
	귀마개 착용
	보호 장갑 착용
	보호 마스크 착용
	보호복 착용
	전기 쇼크 위험.
	바디 부품의 압착 위험.
	뜨거운 표면에 대한 경고
RPM	분당 회전수
n	회전 속도 측정기
∅	직경
~	교류
	보호 등급 II (이중 절연)
	본 기기는 iOS 및 Android 플랫폼과 호환 가능한 NFC 기술을 지원합니다.
	측면 손잡이 사용
	제품에 적용되어 있는 경우, 통용되는 규정에 따라 미국과 캐나다 시장의 해당 인증 기관으로부터 제품이 인증되었음을 의미합니다.

1.4 제품 정보

제품은 전문가용으로 설계되어 있으며, 해당 교육을 이수한 공인된 작업자를 통해서만 조작, 유지 보수 및 수리 작업을 진행할 수 있습니다. 이 기술자는 발생할 수 있는 위험에 대해 특별 교육을 받은 상태여야 합니다. 교육을 받지 않은 사람이 제품을 부적절하게 취급하거나 규정에 맞지 않게 사용할 경우에는 기기와 그 보조기구에 의해 부상을 당할 위험이 있습니다.

형식 명칭 및 일련 번호는 형식 라벨에 제시되어 있습니다.

- ▶ 일련 번호를 다음의 표에 옮기십시오. 대리점 또는 서비스 센터에 문의할 경우 제품 제원이 필요합니다.

제품 제원

모델:	DGH 150
세대:	01
일련번호:	

1.5 적합성 선언

본 제조사는 단독 책임 하에 여기에 기술된 제품이 통용되는 법 규정 및 규범과 일치함을 밝힙니다. 적합성 증명서 사본은 본 문서 끝 부분에서 확인할 수 있습니다.

기술 문서는 이곳에 기술되어 있습니다.

Hilti Entwicklungsgesellschaft mbH | Zulassung Geräte | Hiltistraße 6 | 86916 Kaufering, DE



2 안전

2.1 전동 공구에 대한 일반적인 안전상의 주의사항

⚠ 경고 해당 전동 공구와 함께 동봉된 모든 안전상의 주의 사항, 지침, 그림 및 기술자료를 숙지하십시오. 다음과 같은 지침 내용을 준수하지 않으면 전기 충격, 화재가 발생하거나 그리고/또는 중상을 입을 수 있습니다. 앞으로 모든 안전상의 주의사항과 지침을 보관하십시오.

안전상의 주의사항에서 사용되는 "전동 공구"라는 개념은 전원에 연결하여 사용하는 전동 공구(전원 케이블 있음) 또는 배터리를 사용하는 전동 공구(전원 케이블 없음)를 의미합니다.

작업장 안전수칙

- ▶ 작업장을 항상 깨끗이 하고 조명이 잘 들도록 하십시오. 어수선한 작업환경 또는 어두운 작업장은 사고를 초래할 수 있습니다.
- ▶ 인화성 액체, 가스 또는 먼지가 있어 폭발 위험이 있는 환경에서는 전동 공구를 사용하지 마십시오. 전동 공구는 먼지나 증기를 전화시킬 수 있는 스파크를 일으킵니다.
- ▶ 전동 공구를 사용할 때, 어린이들이나 다른 사람들이 작업장에 접근하지 못하도록 하십시오. 다른 사람의 방해로 인해 기기를 통제하기 어렵습니다.

전기에 관한 안전수칙

- ▶ 전동 공구의 전원 플러그가 소켓에 잘 끼워져야 합니다. 플러그를 절대 변형시켜서는 안됩니다. 접지된 전동 공구와 함께 아답타 플러그를 사용하지 마십시오. 변형되지 않은 플러그와 적합한 소켓을 사용하면 감전의 위험을 줄일 수 있습니다.
- ▶ 파이프, 히터, 전기레인지, 냉장고와 같은 접지 표면에 신체 접촉을 피하십시오. 신체에 닿을 경우 감전될 위험이 높습니다.
- ▶ 전동 공구가 비에 맞지 않도록 하고 습한 장소에 두지 마십시오. 전동 공구에 물이 들어가면 감전될 위험이 높습니다.
- ▶ 전원 케이블만 잡고 전동 공구를 운반하거나 걸어 놓아서는 안되며, 소켓에서 전원 플러그를 빼낼 때 케이블만 잡은 채로 빼내지 마십시오. 전원 케이블이 열, 오일, 날카로운 모서리 또는 부품의 가동 부위에 접촉하지 않도록 주의하십시오. 손상되거나 서로 꼬인 전원 케이블은 감전 위험을 높입니다.
- ▶ 실외에서 전동 공구를 이용하여 작업할 때, 실외용으로 승인된 연장 케이블만 사용하십시오. 실외용 연장 케이블을 사용하면 감전의 위험을 줄여줍니다.
- ▶ 전동 공구를 습한 환경에서 사용하는 것을 피할 수 없을 경우, 누전 차단기를 사용하십시오. 누전 차단기를 사용하면 감전 위험을 줄일 수 있습니다.

사용자 안전수칙

- ▶ 신중하게 작업하십시오. 작업에 정신을 집중하고 전동 공구를 사용할 때 경솔하게 행동하지 마십시오. 피곤하거나 항정신성 약물, 술 또는 약물 복용시에는 전동 공구를 사용하지 마십시오. 전동 공구 사용 시 이에 유의하지 않을 경우 심각한 부상을 초래할 수 있습니다.
- ▶ 안전 장비를 갖추고 보안경을 착용하십시오. 전동 공구의 종류와 사용에 따라, 먼지 보호 마스크, 미끄럼 방지용 안전 신발, 안전모 또는 귀마개 등과 같은 안전한 보호장비를 착용하면 부상의 위험을 줄일 수 있습니다.
- ▶ 실수로 기기가 작동하지 않도록 주의하십시오. 전동 공구를 전원 그리고/또는 배터리에 연결하기 전, 보관 또는 운반 전에 전동 공구가 스위치 OFF 상태인지 확인하십시오. 전동 공구 운반 시 스위치에 손가락을 대거나 스위치가 켜진 상태에서 전원을 연결하면 사고를 유발할 수 있습니다.
- ▶ 전동 공구의 스위치를 켜기 전, 조정공구 또는 렌치를 제거하십시오. 기기 회전부에 남아있는 공구나 렌치로 인해 부상을 입을 수 있습니다.
- ▶ 작업 시 비정상적인 자세는 피하십시오. 안전한 작업자세가 되도록 하고, 항상 균형을 유지하십시오. 이렇게 하여 예기치 않은 상황에서도 전동 공구를 잘 제어할 수 있습니다.
- ▶ 적합한 작업복을 착용하십시오. 헐렁한 복장이나 장식품을 착용하지 마십시오. 작동하는 기기 가동 부위에 머리, 옷 그리고 장갑이 가까이 닿지 않도록 주의하십시오. 헐렁한 복장, 장식품 혹은 긴 머리가 가동 부위에 말려 들어갈 수 있습니다.
- ▶ 먼지 제거장치나 수거장치를 설치할 수 있는 기기의 경우, 이 장치들이 연결되어 있는지 그리고 제대로 작동되는지를 확인하십시오. 먼지 포집장치 사용은 먼지로 인한 위험을 줄여줄 수 있습니다.
- ▶ 이 전동 공구를 여러번 사용해왔다고 해서 안전하다고 안심하지 말고 전동 공구에 해당되는 안전 규칙을 무시하지 마십시오. 부주의하게 행할 경우 아주 짧은 순간에 중상을 입을 수 있습니다.

전동 공구의 취급과 사용

- ▶ 기기에 과부하가 걸리지 않도록 하십시오. 귀하의 작업에 적합한 전동 공구를 사용하십시오. 적합한 전동 공구를 사용하면, 지정된 성능 한도 내에서 더 효율적으로 안전하게 작업할 수 있습니다.
- ▶ 스위치가 고장난 전동 공구는 사용하지 마십시오. 스위치가 작동되지 않는 전동 공구는 위험하므로, 반드시 수리를 해야 합니다.
- ▶ 기기 세팅을 실행, 액세서리를 교환 또는 기기를 보관하기 전에 컨택터를 전원소켓에서 그리고/또는 탈착식 배터리를 기기에서 빼놓으십시오. 이러한 조치는 실수로 전동 공구가 작동하지 않도록 방지합니다.



- ▶ 사용하지 않는 전동 공구는 어린이들의 손이 닿지 않는 곳에 보관하십시오. 기기 사용에 익숙치 않거나 또는 이 안전수칙을 읽지 않은 사람이 기기를 사용해서는 안 됩니다. 비숙련자가 전동 공구를 사용하면 위험합니다.
- ▶ 전동 공구 및 액세서리를 유의해서 관리하십시오. 기기의 가동 부위가 완벽하게 작동하는지, 끼어 있지 않은지, 혹은 부품이 손상되거나 파손되어 있어 전동 공구의 기능을 저하시키지 않는지 점검하십시오. 기기 사용 전 손상된 부품을 수리하도록 하십시오. 제대로 관리되지 않은 전동 공구는 많은 사고를 유발합니다.
- ▶ 절단기기는 날카롭고 깨끗하게 관리하십시오. 날카로운 절단면이 있고 잘 관리된 절단기기는 끼이는 경우가 드물고 조절하기도 쉽습니다.
- ▶ 본 지침에 따라 전동 공구, 액세서리, 공구 비트 등을 사용하십시오. 이 때 작업 조건과 실시하려는 작업 내용을 고려하십시오. 원래 사용 분야가 아닌 다른 작업에 전동 공구를 사용할 경우, 위험한 상황을 초래할 수 있습니다.
- ▶ 손잡이 및 손잡이 표면은 건조하고 깨끗하게, 그리고 오일과 그리스가 묻어있지 않도록 해야 합니다. 미끄러운 손잡이 및 손잡이 표면은 예상치 못한 상황에서 전동 공구를 안전하게 조작하고 제어할 수 없습니다.

서비스

- ▶ 전동 공구는 반드시 자격을 갖춘 전문가에 의해 그리고 순정 대체부품만 이용하여 수리해야 합니다. 이렇게 하여 전동 공구의 안전성을 계속해서 유지할 수 있습니다.

2.2 모든 작업에 대한 안전상의 주의사항

연삭 및 사포 연삭에 대한 일반 안전상의 주의사항:

- ▶ 이 전동 공구는 그라인더와 사포 그라인더로 사용할 수 있습니다. 기기와 함께 공급되는 모든 안전상의 주의사항, 지침, 그림 및 기술자료에 유의하십시오. 다음 지침에 유의하지 않을 경우, 전기 쇼크, 화재 및 심각한 부상을 입을 수 있습니다.
- ▶ 이 전동 공구는 와이어 브러시를 이용한 작업, 폴리싱, 구멍 절단 또는 연삭 절단 작업에 사용할 수 없습니다. 전동 공구에 적합하지 않은 사용은 위험하며, 부상을 초래할 수 있습니다.
- ▶ 본 전동 공구를 개조하여 공구 제조회사에서 전용 작업으로 설계 및 명시하지 않은 방식으로 사용하지 마십시오. 이렇게 개조하여 사용할 경우 통제력을 잃고 심각한 부상을 유발할 수 있습니다.
- ▶ 제조회사가 해당 전동 공구 전용으로 개발하지 않았거나 허용하지 않은 액세서리를 사용하지 마십시오. 액세서리는 전동 공구에 고정된 가능하기 때문에 안전한 사용은 보장되지 않습니다.
- ▶ 공구 비트의 허용 회전속도는 최소한 전동 공구에 제시된 최고 회전속도보다 높아야 합니다. 허용범위보다 빠르게 회전하는 액세서리는 파손되거나 분리될 수 있습니다.
- ▶ 공구 비트의 외경과 두께는 전동 공구의 치수 제한에 부합해야 합니다. 제한에 맞지 않는 공구 비트는 충분히 차폐, 제어할 수 없습니다.
- ▶ 나사부가 있는 공구 비트는 연삭 스펀들의 나사부와 정확히 일치해야 합니다. 플랜지를 이용하여 장착되는 공구 비트의 경우, 공구 비트 구멍의 지경이 플랜지의 조립 지경과 일치해야 합니다. 전동 공구에 정확하게 고정되지 않은 공구 비트는 불규칙하게 회전하고 아주 강하게 진동하므로 사용자가 조절력을 상실할 수 있습니다.
- ▶ 손상된 공구 비트를 사용하지 마십시오. 매번 사용하기 전에, 그라인딩 디스크와 같은 공구 비트를 파손 및 균열에 대해, 그라인딩 플레이트를 균열, 마모 및 심한 마모에 대해, 와이어 브러시를 풀림 또는 와이어 파손에 대해 점검하십시오. 전동 공구 또는 공구 비트를 떨어뜨린 경우, 손상되었는지 점검하고 손상되지 않은 공구 비트를 사용하십시오. 공구 비트를 점검하고 설치할 경우, 작업자와 그 주변 사람들이 회전하고 있는 공구 비트에서 떨어지도록 한 뒤 기기를 1분 동안 최고 회전속도로 작동시키십시오. 손상된 공구 비트는 대부분 테스트 시간 동안 부러집니다.
- ▶ 개인 보호장비를 착용하십시오. 기기를 사용할 때마다 완벽한 안전 보호장비 또는 보안경을 착용하십시오. 먼지 보호 마스크, 귀마개, 보호장갑 또는 특수 보호복 착용은 연삭 및 자재 미립자로부터 사용자를 보호합니다. 작업 시 발생하는 이물질이 눈에 들어가지 않도록 하십시오. 먼지를 발생시키는 작업 시 방진 마스크 또는 보호 마스크를 반드시 착용해야 합니다. 장시간 심한 소음에 노출될 경우 청각을 상실할 수 있습니다.
- ▶ 다른 사람이 작업장에서 안전한 거리를 확보하고 있는지 유의하십시오. 작업장에 있는 모든 사람은 개인 보호장비를 착용해야 합니다. 공작물의 부품 파편 또는 파손된 공구 비트가 멀리까지 날아갈 수 있으므로 직접 작업장에 있지 않아도 부상을 입을 수 있습니다.
- ▶ 전동 공구 비트가 숨겨진 전선이나 기기 자체의 전원 케이블과 접촉할 수 있는 작업을 할 경우, 항상 기기의 절연된 손잡이 부분만 잡으십시오. 전류가 흐르는 전선과 접촉하면 전동 공구의 금속 부위를 통해 감전이 될 수도 있습니다.
- ▶ 전원 케이블을 회전하는 공구 비트로부터 멀리 두십시오. 기기에 대한 조절력을 상실할 경우, 전원 케이블이 분리되거나 손이나 팔이 회전하는 공구 비트에 들어갈 수 있습니다.
- ▶ 절대 공구 비트가 완전히 정지하기 전에 전동 공구를 내려놓지 마십시오. 회전하는 공구 비트가 표면에 닿으며 전동 공구의 조절력을 상실할 수 있습니다.
- ▶ 전동 공구를 운반하는 동안 작동시키지 않도록 하십시오. 의도하지 않게 옷이 회전하는 공구 비트에 말려 들어가, 이로 인해 신체에 부상을 입을 수 있습니다.



- ▶ 전동 공구의 환기 슬롯을 정기적으로 청소하십시오. 모터 블로어가 먼지를 하우징으로 끌어당기고 금속 먼지가 많이 축적되면 전기적 위험이 발생할 수 있습니다.
- ▶ 가연성 재재 근처에서 전동 공구를 사용하지 마십시오. 스파크로 인해 가연성 물질이 연소될 수 있습니다.
- ▶ 액상 냉각제를 필요로 하는 공구 비트를 사용하지 마십시오. 물 또는 기타 액상 냉각제를 사용하면 전기 쇼크를 일으킬 수 있습니다.

반동 현상과 안전상의 주의사항

반동 현상은 공구 비트(그라인딩 디스크, 그라인딩 플레이트, 와이어 브러시 등)가 회전하면서 끼이거나 막힘으로 인해 발생하는 갑작스러운 반동으로, 회전하는 공구 비트가 갑자기 멈추게 됩니다. 이로 인해 제어되지 않은 전동 공구가 공구 비트의 회전반대방향으로 가속됩니다.

예를 들어 그라인딩 디스크가 금속 제품에 끼이거나 블로킹 될 경우, 금속 제품에 그라인딩 디스크가 걸려 디스크가 손상되거나 반동을 유발합니다. 그라인딩 디스크는 블로킹 위치에서 디스크의 작동 방향에 따라 사용자가 있는 방향 또는 반대방향으로 움직이게 됩니다. 이때 그라인딩 디스크가 파손될 수 있습니다.

반동은 전동 공구의 잘못된 또는 결함이 있는 사용으로 인해 발생합니다. 반동 현상은 다음에서 설명하는 것과 같은 적절한 예방책을 통해 예방할 수 있습니다.

- ▶ 전동 공구를 양손으로 확실하게 고정시키고 신체와 팔을 기기의 반동력을 억제할 수 있는 위치에 놓으십시오. 기기 작동 시 반동력 또는 반동 토크에 대하여 최대한 기기를 통제할 수 있도록, 보조 손잡이가 장착되어 있을 경우 항상 이를 사용하십시오. 작업자는 적절한 예방 대책으로 반동력과 반응력을 통제할 수 있어야 합니다.
- ▶ 절대로 회전하는 공구 비트에 손을 가까이 하지 마십시오. 반동 시 공구 비트가 작업자의 손 위로 날 수 있습니다.
- ▶ 반동 시 전동 공구가 작동하는 영역에 가까이 접근하지 않도록 하십시오. 반동으로 인해 전동 공구는 고정된 위치에서 그라인딩 디스크의 운동 방향과는 반대 방향으로 튀게 됩니다.
- ▶ 구석, 날카로운 모서리 등에서 작업할 때 특히 주의하십시오. 공구 비트가 공작물로부터 되튀거나 끼이지 않도록 하십시오. 회전하는 공구 비트는 구석, 날카로운 모서리에서 기울어지거나 튀어오를 경우, 고착되어 움직이지 않게 되기 쉽습니다. 이와 같은 현상이 통제력 상실 또는 반동의 원인이 됩니다.
- ▶ 체인 톱날 또는 치형 톱날 및 슬롯 폭이 10 mm를 넘는 분할된 다이아몬드 디스크를 사용하지 마십시오. 이러한 공구 비트는 자주 반동을 일으키거나 또는 전동 공구에 대한 통제력 상실의 원인이 될 수 있습니다.

연삭 및 연삭 절단에 대한 기타 안전상의 주의사항:

- ▶ 전동 공구용으로 허용된 그라인딩 엘리먼트와 그라인딩 엘리먼트용으로 적합한 안전반만 사용하십시오. 전동 공구용으로 규정되지 않은 그라인딩 엘리먼트는 충분히 차폐될 수 없으며 안전하지 않습니다.
- ▶ 직각으로 굽은 연삭숫돌은 연삭면이 안전반의 가장자리에서 돌출되지 않도록 설치되어야 합니다. 안전반의 가장자리에 돌출되어 부적절하게 설치된 연삭숫돌은 충분히 단열되지 않습니다.
- ▶ 안전반은 가장 작은 그라인딩 엘리먼트가 사용자를 향하도록 전동 공구에 안전하게 설치되어야 합니다. 안전반은 사용자를 파손 부품, 그라인딩 엘리먼트와의 접촉을 막고, 작업복을 붙대줄 수 있는 스파크로부터 보호합니다.
- ▶ 그라인딩 엘리먼트는 허용하는 용도로만 사용해야 합니다. 예: 어떠한 경우에도 커팅 디스크의 측면으로 그라인딩하지 마십시오. 커팅 디스크는 디스크의 모서리로 재료를 커팅하도록 규정되어 있습니다. 이 그라인딩 엘리먼트의 측면에 작용하는 힘은 그라인딩 엘리먼트를 파손시킬 수 있습니다.
- ▶ 선택한 그라인딩 디스크용으로 항상 정확한 크기와 형태의 손상되지 않은 고정 플랜지를 사용하십시오. 적합한 플랜지는 그라인딩 디스크를 보호하고 그라인딩 디스크 파손의 위험을 감소시킵니다. 커팅 디스크용 플랜지는 다른 그라인딩 디스크용 플랜지와 구분할 수 있습니다.
- ▶ 대형 전동 공구에서는 마모된 그라인딩 디스크를 사용하지 마십시오. 대형 전동 공구용 그라인딩 디스크는 소형 전동 공구의 고속 작업용으로 설계되어 있지 않으며, 파손될 수 있습니다.
- ▶ 사용 가능한 그라인딩 엘리먼트를 두 배로 사용하는 경우, 상향 해당 작업 전용으로 지정된 안전반을 사용하십시오. 잘못된 안전반을 사용하면 보호 기능을 충분히 발휘하지 못해 중상을 입을 수 있습니다.

사포 연삭에 대한 기타 안전상의 주의사항:

- ▶ 적합한 크기의 그라인딩 시트를 사용하십시오. 그라인딩 시트에 대한 제조회사 설명서를 준수하십시오. 그라인딩 플레이트보다 더 넓은 그라인딩 시트는 부상을 초래할 수 있을 뿐만 아니라 그라인딩 디스크의 블로킹, 파손 또는 반동을 유발할 수 있습니다.

2.3 그 외의 안전상의 주의사항

사용자 안전수칙

- ▶ 기기를 변조하거나 개조해서는 절대로 안 됩니다.
- ▶ 손잡이는 건조하고 깨끗하게, 그리고 오일과 그리스가 묻어있지 않도록 해야 합니다.
- ▶ 측면 손잡이가 정확하게 설치되고 올바르게 고정되어 있는지 확인하십시오. 항상 양손으로 기기의 손잡이를 잡고 공구를 고정시키십시오.
- ▶ 손가락의 혈액순환이 잘 되도록 하기 위해 휴식시간 동안 손가락 운동을 하십시오.
- ▶ 본 기기는 교육을 받지 않은 약자가 사용할 수 없습니다.



- ▶ 어린이 손에 닿지 않는 곳에 보관하십시오.
- ▶ 회전하는 부품에 접촉하지 않도록 하십시오. 기기를 작업장으로 가져온 후에 기기의 스위치를 켜십시오. 회전하는 부품들, 특히 회전하는 공구들에 접촉하면 부상을 당할 수 있습니다.
- ▶ 연삭 작업을 진행하면 위험한 분진이 발생합니다. 작업을 시작하기에 앞서 연삭 작업 시 발생하는 분진물의 위험 등급을 확인하십시오. 기기를 이용해 작업하려면 최대한 현지 분진 방지 규정에 맞춰 공식적으로 허용되는 보호 등급을 갖춘 먼지 포집장치를 사용하십시오.
- ▶ 납이 함유된 도료, 일부 목재, 콘크리트/ 조적벽돌/ 수정을 함유한 암석 및 금속과 같은 광물질로부터 나오는 먼지는 건강에 해로울 수 있습니다. 먼지를 흡입하거나 만질 경우, 사용자 또는 근처에 있는 사람에게 기관지 질병이나 알레르기 반응이 나타날 수 있습니다. 딱갈나무 입자 또는 너도밤나무 입자와 같은 특정 종류의 먼지는, 특히 목재 처리용으로 사용하는 첨가제(크롬산염, 목재 부식 방지제)와 결합하여 암을 일으킬 수 있습니다. 석면 물질은 전문가에서만 다룰 수 있습니다. 가능하면 먼지 포집장치를 사용하십시오. 먼지 포집장치의 효율성을 높이려면, 적합한 이동식 먼지 흡입기를 사용하십시오. 먼지의 종류에 따라 필요 시 보호마스크를 착용하십시오. 작업장의 환기가 잘 이루어지도록 하십시오. 작업물에 대해 해당 국가에서 적용되는 규정에 유의하십시오.
- ▶ 연삭 작업을 시작하기 전에 못, 나사 등의 돌출된 부품을 조심스럽게 제거하십시오.
- ▶ 연삭 작업 시 불꽃이 발생할 수 있습니다. 위험에 처한 사람이 없는지 확인하십시오.

전동 공구의 올바른 사용방법과 취급방법

- ▶ 가동 전에 항상 그리고 작업을 일지 정지한 후에도 공구가 단단히 안착되어 있는지 점검하십시오.

전기에 관한 안전수칙

- ▶ 작업을 시작하기 전에, 예를 들면 금속 탐지기를 이용하여 작업장에서 가려져 있거나 덮혀 있는 전기 배선, 가스 파이프 그리고 하수도관이 있는지를 점검하십시오. 예를 들면 실수로 전기 배선을 손상시켰을 때, 기기 외부의 금속부분에 전기가 흐를 수 있습니다. 이는 전기 쇼크로 인한 심각한 위험이 발생할 수 있음을 의미합니다.
- ▶ 기기의 연결 케이블을 정기적으로 점검하고, 손상이 있을 경우 자격을 갖춘 전문가가 교환하도록 하십시오. 전동 공구의 전원 케이블이 손상되었을 경우, 서비스 센터에서 판매되는 승인된 기기 전용 전원 케이블로 교체하십시오. 연장 케이블을 정기적으로 점검하고, 손상되었을 경우 이를 교체하십시오. 작업하는 동안 전원 케이블이나 연장 케이블이 손상되었을 경우에는 절대로 케이블을 만지지 마십시오. 전원 플러그를 소켓에서 빼십시오. 손상된 전원 케이블과 연장 케이블은 전기 쇼크로 인한 위험을 유발할 수 있습니다.
- ▶ 전도성 소재를 자주 가공할 경우, 정기적으로 Hilti 서비스 센터에서 오염된 기기를 점검 받으십시오. 특히 전도성 소재에서 기기의 표면에 달라 붙어있는 먼지나 습기는 작업자의 기기 조작을 어렵게 만들며, 부적절한 조건에서는 감전을 일으킬 수도 있습니다.

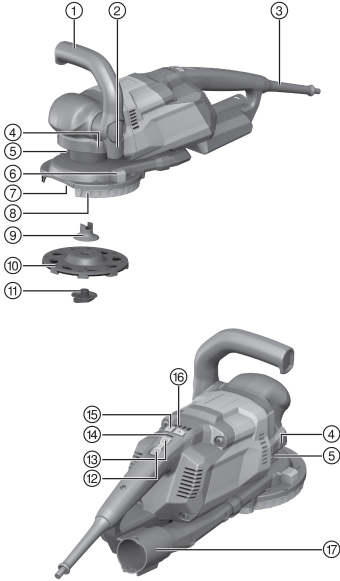
개인별 안전수칙

- ▶ 작업공간을 충분히 환기시키십시오. 필터 등급 P2의 보호 마스크를 착용할 것을 권장합니다.
- ▶ 다이아몬드 포트 디스크, 안전반 또는 기기(기어 헤드)의 부품이 사용하면서 뜨거워질 수 있습니다. 이러한 부품을 만질 때에는 보호장갑을 사용하여 화상을 입지 않도록 하십시오.



3 제품 설명

3.1 제품 개요



- ① 측면 손잡이
- ② 측면 손잡이 클램핑 레버
- ③ 전원 케이블
- ④ 고정 브래킷 잠금 해제 버튼
- ⑤ 안전반 높이 조절장치
- ⑥ 세그먼트 오프닝 조절 레버
- ⑦ 세그먼트 오프닝
- ⑧ 스트립 씰이 포함된 안전반
- ⑨ 마운팅 플랜지
- ⑩ 다이아몬드 컵 휠
- ⑪ **Keyless** 신속 클램핑 나사
- ⑫ ON/OFF 버튼
- ⑬ 연속 작동을 위한 잠금 버튼
- ⑭ LED 작동 디스플레이
- ⑮ 기어 선택 버튼
- ⑯ 기어단 표시
- ⑰ 먼지 제거기 연결부

3.2 규정에 맞는 사용

기술된 제품은 전동식 다이아몬드 연삭기로, 광물성 모재의 건식 연삭 및 미세 연삭 작업을 위한 용도로 사용됩니다. 다이아몬드 연삭기는 먼지 제거기와 함께 결합해서만 사용하십시오.

본 연삭기는 노코팅된 광물성 모재와 콘크리트 및 유사한 광물성 모재에 얇게 코팅되어 최대 총 두께가 3 mm (0.12 in)인 자재에 건식 작업하는 용도로만 사용됩니다.

3.3 허용되지 않는 잘못된 사용

해당 제품에 허용되지 않는 공구 비트를 사용하지 마십시오. 이 중에는 특히 커팅 디스크, 다이아몬드 커팅 디스크 및 와이어 브러시가 포함됩니다.

본 제품을 습식 연삭에 사용하지 말고, 못 또는 나사와 같이 돌출된 물체를 연삭 작업하지 마십시오.

본 제품을 안전반에서 마모된 파판과 함께 사용하는 일이 없게 하고, 먼지 제거기 없이는 절대 사용하지 마십시오.

허용되지 않는 회전속도를 보유한 연삭 패드는 절대 사용하지 마십시오.

정전기는 제품의 전자장치 기능에 장애를 유발할 수 있습니다. 정전기 효과를 방지하기 위해 정전기 방지 흡입 호스를 사용하십시오.

3.4 공급품목

연삭기, 사용 설명서, 마운팅 플랜지, **Keyless** 신속 클램핑 나사.

해당 제품에 허용되는 기타 시스템 제품은 **Hilti Store** 또는 다음 사이트에서 확인할 수 있습니다.

www.hilti.group





정격 전압, 정격 전류, 주파수 그리고/또는 정격 출력은 국가별 형식 라벨을 참조하십시오.

발전기 또는 변압기에서 작동할 경우, 발전기 및 변압기의 공급출력이 본 기기의 형식 라벨에 적힌 정격 출력 보다 최소 두 배 이상 높아야 합니다. 변압기 및 발전기의 작동 전압은 항상 기기의 정격 전압의 +5 % ~ -15 % 사이에 위치해야 합니다.

EPTA-Procedure 01에 따른 무게	5.6kg
분당 회전수(1단계)	3,300/min
분당 회전수(2단계)	4,125/min
분당 회전수(3단계)	4,950/min
분당 회전수(4단계)	5,775/min
분당 회전수(5단계)	6,600/min
무부하 회전속도	7,000/min
디스크 직경	150mm
디스크 두께	4mm ... 4.5mm

4.1 EN 62841에 따른 소음 정보 및 진동값

이 지침에 제시된 음압 및 진동수준은 표준화된 측정방법에 따라 측정된 것이며, 전동 공구를 서로 비교하기 위한 용도로 사용할 수 있습니다. 음압 및 진동 수준은 노출 정도를 사전에 예측하는 데에도 유용하게 사용할 수 있도록 설계되어 있습니다.

제시된 데이터는 전동 공구의 주된 용도를 나타냅니다. 그러나 전동 공구를 다른 용도로 사용하거나 다른 공구 비트를 사용할 경우 또는 유지보수를 충분히 하지 않은 상태에서는 데이터에 편차가 있을 수 있습니다. 이러한 경우 전 작업시간에 걸쳐 노출이 현저하게 증가할 수 있습니다.

노출을 정확하게 평가하기 위해서는 기기 작동이 멈춰 있거나 또는 작동 중이지만 실제로는 사용하지 않는 시간도 고려해야 합니다. 이러한 경우 전 작업시간에 걸쳐 노출이 현저하게 감소할 수 있습니다.

사용자를 보호하기 위해 음파 그리고/또는 진동이 작용하기 전에 다음과 같은 추가적인 안전 조치를 취하십시오. 전동 공구와 공구 비트의 유지보수, 손을 따뜻하게 유지, 작업순서 정하기 등.

소음정보

소음 수준 (L_{WA})	102dB(A)
소음 수준 허용공차 (K_{WA})	3dB(A)
음압 수준 (L_{pA})	91dB(A)
음압 수준 허용공차 (K_{pA})	3dB(A)

진동 정보

콘크리트 연삭 진동 배출값 ($a_{h, cc}$)	10.5m/s ²
표면 연삭 진동 배출값 ($a_{h, AG}$)	5.6m/s ²
허용공차 (K)	1.5m/s ²

5 작업 준비



주의

부상위험! 제품의 돌발적인 시동.

- ▶ 기기 설정 또는 액세서리를 교체하기 전에 전원 플러그를 당기십시오.

본 문서 및 제품에 나와 있는 안전 지침 및 경고 지침에 유의하십시오.

5.1 공구 비트 장착



주의

손상된 **Keyless** 신축 클램핑 나사로 인한 손상 및 부상 위험. 너무 단단히 조이면 **Keyless** 신축 클램핑 나사가 부러질 수 있습니다.

- ▶ **Keyless** 신축 클램핑 나사를 조일 때 절대 공구를 사용하지 마십시오. 손으로만 나사를 조이십시오.



1. 척 아답타를 청소하십시오.
2. 마운팅 플랜지를 스프인들에 끼우고 마운팅 플랜지를 맞물려 고정시키십시오.
3. 공구 비트를 마운팅 플랜지의 센터링부에 끼우십시오.
4. 신속 클램핑 나사를 구동 스프인들에 체결한 후 손으로 단단히 조이십시오.

5.2 공구 비트 분리

1. 클램핑 너트를 푸십시오.
2. 공구 비트를 제거하십시오.

5.3 측면 손잡이 조정

1. 측면 손잡이를 풀려면, 클램핑 레버를 여십시오.
2. 측면 손잡이를 원하는 위치로 설정하십시오.
3. 클램핑 레버를 닫으십시오.

5.4 안전반 조정

전제조건: 연삭기의 전원이 꺼져 있습니다.

1. 연마석에 연삭기를 올려 두십시오.
2. 높이 조절장치를 이용해 높이를 조정하십시오.
 - ▶ 최적의 높이: 다판과 표면 사이의 간격 대략 1 mm
3. 코너를 따라 작업할 때는 보호캡의 세그먼트 오프닝을 원하는 위치로 돌리십시오.
4. 코너를 따라 작업한 후 보호캡의 세그먼트 오프닝을 다시 닫으십시오.

5.5 기어 선택

1. 사용하는 공구 비트 및 모재의 경도에 따라 기어 선택 스위치를 통해 기어단을 선택하십시오.



기기가 전원에 연결되어 있을 때에만 기어 선택이 가능합니다.

2. 시멘트 위의 페인트와 같이 부드러운 광물성 모재를 깎아내는 작업, 먼지 포집 기능 개선 및 부드러운 모재의 코팅층 제거 작업 시 기기를 쉽게 가이드하기 위해 1단 기어를 사용하십시오.
3. 콘크리트, 아스팔트 포장 또는 석재와 같이 딱딱한 광물성 모재에서 작업할 경우 공구의 전출력을 사용할 수 있도록 5단 기어를 선택하십시오.

6 작업

6.1 전원 켜기



주의

부상 위험. 공구 비트가 충분히 고정되지 않으면 풀릴 수 있습니다.

- ▶ 사용하기 전에 항상 공구 비트가 안전하게 고정되어 있는지 점검하십시오.

1. 연삭기를 먼저 흡입기에 연결하십시오.
2. 작업 표면에서 기기를 들어 올리십시오.
3. ON/OFF 스위치를 누른 상태로 유지하십시오.
 - ▶ 잠금 버튼의 LED 표시등이 깜박입니다.
4. 연삭기의 전원을 계속 켜려면 잠금 버튼을 누르십시오.



잠금 버튼은 1초 내에 눌러야 합니다.

6.2 새 다이아몬드 컵 휠 사용 시 시운전 진행



주의

부상 위험! 연마석이 손상되면 풀릴 수 있습니다.

- ▶ 연마석에 타격 및 충격이 가해지거나 그리스가 묻는 일이 없도록 보호하십시오.
- ▶ 진동하여 떨어지는 연마석을 사용하지 마십시오.



▶ 부하 없는 상태로 최소 1분 이상 연삭기를 작동시키십시오.

6.3 연삭

1. 기어를 선택하십시오. → 페이지 357
2. 연삭기의 전원을 켜십시오. → 페이지 357
3. 공구 비트와 함께 기기를 가져온 후 이리저리 움직이십시오.
4. 적당한 압력을 주어 작업하고, 기기를 소재쪽으로 누르지 마십시오.
5. 특히 예를 들면 작은 돌맹이의 함량이 높은 콘크리트와 같은 단단한 광물성 모재 가공 시 다이아몬드 포트 디스크가 과열되어 손상될 수 있습니다. 이런 경우에는 연삭 작업을 중단하고 다이아몬드 포트 디스크를 잠깐 동안 무부하 상태로 둔 후 공회전 속도에서 냉각시켜야 합니다.

6.4 전원 끄기

▶ 기기의 전원을 끄려면 잠금 버튼 또는 ON/OFF 스위치를 누르십시오.

7 관리 및 유지보수

경고

감전 위험! 전원 플러그가 삽입된 상태에서 관리 및 수리 작업을 진행하면 중상 및 화상을 입을 수 있습니다.

▶ 관리 및 수리 작업을 진행하기 전에 항상 전원 플러그를 분리하십시오!

관리

- 공구에 부착된 오염물질을 조심스럽게 제거하십시오.
- 마른 솔로 환기 흡을 조심스럽게 청소하십시오.
- 하우징은 약간 물을 적신 천으로만 닦으십시오. 플라스틱 부품을 손상시킬 수 있으므로 절대로 실리콘이 함유된 보호제를 사용하지 마십시오.

유지보수

경고

감전으로 인한 위험! 전기 구성부품에서 부적절하게 수리하면 중상을 입거나 화재를 야기할 수 있습니다.

▶ 전기 부품은 반드시 전기 기술자가 수리하도록 해야 합니다.

- 눈에 보이는 모든 부품은 정기적으로 손상 여부를 점검하고 조작 요소가 아무 문제없이 작동하는지 점검하십시오.
- 손상되었거나 기능 장애가 있는 경우에는 제품을 작동하지 마십시오. 바로 Hilti 서비스 센터에서 수리받으십시오.
- 관리 및 수리 작업 후 모든 보호장치를 가져와 기능을 점검하십시오.

안전한 사용을 위해서 순정 예비 부품 및 소모품만을 사용하십시오. 해당 제품에 허용되는 예비 부품, 소모품 및 액세서리는 **Hilti Store** 또는 **www.hilti.group**에서 확인할 수 있습니다.

7.1 안전반 및 흡입 채널 청소

1. 공구 비트를 분리하십시오. → 페이지 357
2. 마운팅 플랜지를 스펀들에서 빼십시오.
3. 높이 조절을 위해 레버를 중앙으로 두십시오.
4. 양쪽 잠금 해제 버튼을 눌러 고정 브래킷을 앞쪽으로 당겨 빼내십시오.
5. 안전반을 기기에서 아래쪽으로 당겨 빼내십시오.
6. 어댑터에서 흡입 채널을 분리하십시오.
7. 안전반, 흡입 채널 및 어댑터를 청소하십시오.
8. 흡입 채널을 어댑터에 연결하십시오. 이때 O-링의 위치가 올바른지 확인하십시오.
9. 안전반을 흡입 채널에 연결하십시오. 이때 O-링의 위치가 올바른지 확인하십시오. 이어서 스펀들을 통해 안전반을 기기에 밀어 넣으십시오.
10. 안전반을 고정 브래킷을 통해 고정하십시오. 고정 브래킷이 제대로 끼워졌는지 확인하십시오.
11. 공구 비트를 장착하십시오. → 페이지 356



7.2 다판 교체

다판이 마모된 경우, 이를 교체하십시오.

1. 공구 비트를 분리하십시오. → 페이지 357
2. 안전반에서 다판을 당기십시오. 필요한 경우 플라이어를 사용하십시오.
3. 새로운 다판이 고정될 때까지 안전반의 홈 안으로 누르십시오.
4. 공구 비트를 장착하십시오. → 페이지 356

8 운반 및 보관

운반

- ▶ 본 제품은 공구가 끼워진 상태로 운반하지 마십시오.
- ▶ 운반 시 안전하게 고정되었는지 확인하십시오.
- ▶ 운반 후에는 항상 눈에 보이는 모든 부품의 손상 여부를 점검하고 조작용소가 아무 문제 없이 작동하는지 점검하십시오.

보관

- ▶ 본 제품은 항상 전원 플러그가 당겨진 상태로 보관하십시오.
- ▶ 본 제품은 건조한 상태로 보관하고 어린이 및 허용되지 않는 사람의 손에 닿지 않도록 하십시오.
- ▶ 장기간 보관 후에는 항상 눈에 보이는 모든 부품의 손상 여부를 점검하고 조작용소가 아무 문제 없이 작동하는지 점검하십시오.

9 기타 정보

작동법, 기술, 환경 및 재활용에 대한 세부 정보는 qr.hilti.com/manual/?id=2240961에서 확인할 수 있습니다. 해당 링크는 본 문서 끝에 QR 코드 형식으로도 제시되어 있습니다.

10 폐기

Hilti 기기는 대부분 재사용이 가능한 소재로 제작되었습니다. 재활용을 위해 개별 부품을 분리하여 주십시오. Hilti는 대부분의 국가에서 재활용을 위해 노후기기를 수거해 갑니다. Hilti 고객 서비스센터 또는 판매 상담자에게 문의하십시오.



- ▶ 전동 공구, 전자식 기기 및 배터리를 일반 가정 쓰레기로 폐기하지 마십시오!

11 제조회사 보증

- ▶ 보증 조건에 관한 질문사항은 현지 Hilti 파트너사에 문의하십시오.

繁體中文

1 文件相關資訊

1.1 關於此文件

- 初次操作或使用前，請先詳讀此文件。本文件包含安全前提、疑難排解處理和產品使用。
- 請遵守本文件中與產品上的安全說明和警告。
- 操作說明應與產品一起保管，產品交予他人時必須連同操作說明一起轉交。

僅適用於台灣

進口商：喜利得股份有限公司

地址：新北市板橋區

新站路16號24樓22041

電話：0800-221-036



1.2 已使用的符號解釋

1.2.1 警告

警告您在操作或使用本產品時可能發生之危險。採用了以下標示文字：



危險

危險！

- ▶ 此標語警示會發生對人造成嚴重傷害甚至致死的危險情形。



警告

警告！

- ▶ 此標語警示會造成嚴重傷害甚至致死危險的潛在威脅。



注意

注意！

- ▶ 請小心會造成人員受傷或對設備及其他財產造成損害的潛在危險情況。

1.2.2 操作說明中的符號

本操作說明中採用以下符號：



請遵照操作說明



使用操作說明與其他資訊



處理可回收的材料



不可將電子設備與電池當作家庭廢棄物處置

1.2.3 圖解中的符號

圖解中採用了以下符號：

2

號碼對應操作說明的開始處的圖解。

3

編號代表圖解中的操作步驟順序，可能與內文中的步驟有所不同。

⑪

概覽圖解中使用位置編號，方便您對應到產品概覽段落中的圖例編號。



這些特色是為了讓您在操作本產品時可以注意某些重點。

1.3 產品專屬符號

1.3.1 產品上的符號

產品上會採用下列符號：



穿戴護目鏡



穿戴安全帽



穿戴耳罩



穿戴安全手套



穿戴輕型呼吸保護器



穿戴防護衣



	有電擊危險。
	有被壓傷的風險。
	警告表面炙熱發燙
RPM	每分鐘轉數
n	額定速率
∅	直徑
	交流電
	防護等級II (雙重絕緣)
	機具支援近距離無線通訊 (NFC) 技術, 其相容於iOS及Android平台。
	使用側向握把
	若產品上有此符號, 代表產品已通過該認證機構的認證, 適用於美國和加拿大市場。

1.4 產品資訊

HILTI 產品是針對專業使用者設計, 故僅經訓練、認可的人員可操作、維修與維護本產品。必須告知上述人員關於可能遭遇到的特殊危險。若因未經訓練人員操作錯誤或未依照其原本的用途操作, 則本產品和它的輔助工具設備有可能會發生危險。

類型名稱和序號都標示於額定銘牌上。

- ▶ 在下方表格中填入序號。與Hilti維修中心或當地Hilti機關聯絡查詢產品相關事宜時, 我們需要您提供產品詳細資訊。

產品資訊

機具型號:	DGH 150
產品代別:	01
機具序號:	

1.5 符合聲明

基於製造商唯一的責任, 本公司在此聲明本產品符合適用法規及標準。本文件結尾處有符合聲明之副本。技術文件已歸檔:

Hilti Entwicklungsgesellschaft mbH | Tool Certification | Hiltistrasse 6 | D-86916 Kaufering, Germany

2 安全性

2.1 一般電動機具安全警告

⚠ 警告 請詳閱本電動機具提供的所有安全警告、指示、圖解和說明。未能遵守以下所有指示可能會造成電擊事故、火災和/或嚴重的傷害。

妥善保存所有警告及說明, 以供將來參考。

注意事項中的「機具」係指使用電源 (有線) 或電池 (無線) 的電動機具。

工作區域安全

- ▶ 請保持工作區的清潔與採光充足。雜亂而昏暗的工作區會導致意外發生。
- ▶ 勿在容易發生爆炸的環境中使用機具, 例如有可燃性液體、瓦斯或粉塵存在的環境。機具產生的火花可能會引燃塵埃或煙霧。
- ▶ 操作機具時, 請與兒童及旁人保持距離。注意力不集中時容易發生失控的情形。

電力安全

- ▶ 機具插頭與插座須能互相搭配。勿以任何方式改裝插頭。勿將任何變壓器插頭和與地面接觸 (接地) 的電動機具搭配使用。未經改裝的插頭以及能互相搭配的插座可減少發生電擊的危險。



- ▶ 避免讓身體接觸到如管線、散熱器、爐灶與冰箱等與土地或地表接觸之物品。如果您的身體接觸到地表或地面，將增加電擊的危險。
- ▶ 請勿將機具曝露在下雨或潮濕的環境中。若水氣進入機具中將增加觸電的危險。
- ▶ 勿濫用電纜線。勿以電纜線吊掛、拖拉機具或拔下機具插頭。電纜線應避開熱氣、油、銳利的邊緣或移動性零件。電纜線損壞或纏繞會增加發生電擊事故的危險。
- ▶ 於室外操作機具時，須使用適用於戶外的延長線。使用適合戶外使用的延長線可降低觸電的風險。
- ▶ 如果無法避免在潮濕的地點操作機具，請使用漏電斷路器 (RCD) 保護電源供應器。使用漏電斷路器 (RCD) 可降低電擊的風險。

人員安全

- ▶ 操作機具時，請提高警覺，注意進行中的工作並善用常識。感到疲勞或受到藥物、酒精或治療的影響時勿使用機具。操作機具時稍不留神就可能造成嚴重的人員傷亡。
- ▶ 穿戴個人防護裝備。請隨時穿戴眼罩。適當使用防塵面罩、防滑鞋、安全帽及耳罩等安全防護配備可減少人員的傷害。
- ▶ 避免不經意的啟動。在接上電源或電池組、抬起或攜帶機具之前，務必確認開關處於關閉的位置。攜帶機具時，如果把手指放在開關上，或在開關開啟時，將機具插上插頭容易發生意外。
- ▶ 啟動機具前，應將所有調整鑰匙或扳手移開。將扳手或鑰匙留在機具的旋轉零件中可能會造成人員傷害。
- ▶ 勿將手伸出過遠。隨時站穩並維持平衡。這可讓您在意外情況發生時，對機具有較好的控制。
- ▶ 穿著適當服裝。請勿穿著寬鬆的衣服或佩戴珠寶。頭髮、衣服與手應遠離移動性零件。移動性零件可能會夾到寬鬆的衣服、珠寶或長髮。
- ▶ 如果機具可連接吸塵裝置與集塵設備，請連接並適當使用這些設備。使用集塵裝置可降低與粉塵有關的危險。
- ▶ 請勿因頻繁而習慣使用機具便疏於遵守或忽略機具的安全規範。草率使用可能在轉眼間便造成嚴重的傷害。

機具使用與保養

- ▶ 不可強制使用機具。依據用途使用正確的機具。根據設計的速率使用機具可更快速安全地完成工作。
- ▶ 若開關無法啟動或關閉電動工具時，請勿使用電動工具。任何無法以開關控制的機具都很危險且需要維修。
- ▶ 在進行任何調整、更換配件、或貯放電動機具前，請先將插頭拔離插座和 / 或將電池組自電動機具卸下 (如可拆卸)。此預防安全措施可降低機具意外啟動的風險。
- ▶ 將閒置的機具貯放在兒童拿不到的地方，勿讓不熟悉或未詳閱本說明的人員操作本機具。機具在未經訓練的使用者手中是很危險的。
- ▶ 維護機具與配件。請檢查移動性零件有無偏移或黏合的情形、零件有無破損，以及任何會影響機具運轉的狀況。如果機具受損，請先維修後再使用。很多意外便是由維護不當的機具造成的。
- ▶ 保持切割機具的銳利與清潔。具銳利切割邊緣的切割機具如果得到適當的維護，便較不會發生黏合的現象，且較容易控制。
- ▶ 遵守本指示說明使用機具、配件和工具組等，並考量工作條件與待進行的工作。將機具用在原目的之外用途可能會造成危險。
- ▶ 保持握把與其表面的乾燥、清潔且不要讓上面出現油漬。握把及其表面濕滑會在意外情況中造成機具無法安全掌控。

維修服務

- ▶ 請將機具交給合格的維修人員進行維修，並使用相同的替代零件。這可確保維護機具安全。

2.2 各種工作的安全操作說明

研磨及砂磨作業操作的共用安全說明：

- ▶ 本機具係設計用於研磨與砂磨作業。請詳讀該電動工具隨附的所有安全指示、說明、圖解和規定。未遵守下列所有說明可能會導致電擊、火災事故及 / 或嚴重的傷亡。
- ▶ 本電子機具不得用於鐵刷、拋光、切孔或研磨切割作業。未按照設計用途使用本機具，可能會造成危險和受傷。
- ▶ 不要對該電動工具進行改裝，使其無法以機具製造商專為其設計和規定之方式操作。此類改裝可能會導致失控並造成人員傷害。
- ▶ 請勿使用非專為本機具研發設計且非機具製造商核准的配件。某配件即使可搭配在機具上，並不代表機具能夠安全操作。
- ▶ 配件的額定轉速，至少必須與標示在機具上的最大速率相同。配件的運轉速率如果比其標示的額定速率還快，可能會造成解體與飛散。
- ▶ 配件工具的外徑和厚度，必須在機具的額定範圍內。規格不正確的配件工具無法受到足夠的防護或控制。
- ▶ 配件工具之螺紋嵌件必須與軸心的螺紋相符。對於透過凸緣安裝的配件工具，其內孔直徑必須與凸緣支座直徑一致。未正確固定於機具上的配件工具會轉動不順、過度震動並造成機具失控。



- ▶ 勿使用受損的配件工具。每次使用配件工具前，都要先進行檢查，例如研磨砂輪應要查看是否有缺角和裂痕、襯墊有無裂痕、磨損或質地嚴重劣化、鐵刷的鐵絲是否有鬆動或斷裂情形。如果機具或配件掉落，請檢查是否有損毀，或請安裝完好的配件。檢查和安裝配件工具後，請您與旁觀者站到旋轉中機具平面之外，並在未負載轉速的狀況下，持續讓機具以最快速度運轉一分鐘。若配件工具損壞，則通常會在測試過程中斷裂。
- ▶ 請穿戴個人防護裝備。請依應用穿戴合適的面罩、護目鏡或安全眼鏡。只要是在適當的情況下，請戴上防塵面罩、耳罩、保護手套和可以防止研磨顆粒或工件材料顆粒的工廠圍裙。請務必保護雙眼不要被各式加工作業所產生的碎片擊中。防塵面罩或口罩必須能確實過濾使用機具產生的粉塵。暴露在高分貝噪音中過久，會造成聽力損害。
- ▶ 請要求旁觀者與工作區保持安全距離。任何進入工作區的人員必須穿戴個人防護裝備。工件或破損的配件工具碎片可能會飛出，造成操作區旁的人員受傷。
- ▶ 在配件工具可能會接觸到隱藏配線或其自身電線的環境中執行工作時，請以僅接觸絕緣握把表面的方式握住機具。若配件工具與帶電線路接觸，機具的金屬零件也可能會通電，造成操作員觸電。
- ▶ 請讓電源線遠離旋轉之配件工具。如果失控，可能會切到電線或切斷電線，您的手掌或手臂可能會捲入旋轉中的配件工具。
- ▶ 請勿在配件完全靜止前，放下機具。若旋轉中的配件工具接觸到要放置機具的平面，則可能會造成機具失控。
- ▶ 請勿在攜帶機具的過程中將其啟動。您的衣物可能會被旋轉中的配件工具弄斷，將配件工具往您的位置拉。
- ▶ 請定期清理機具的通風槽。馬達風扇會將粉塵吸入機殼中，而堆積之金屬粉塵會造成電力風險。
- ▶ 請勿在靠近易燃材料處操作機具。火花可能會引燃這些易燃物。
- ▶ 請勿使用需要冷卻液的配件。使用水或其他冷卻液會造成觸電。

反作用力與適用的安全說明

反作用力是碟片、襯墊、鐵刷或其他配件受到擠壓或斷裂時會出現的突然反應。如此或造成失控之機具朝配件工具旋轉方向的相反方向轉動。

舉例來說，若研磨碟片斷裂或受到工件的擠壓，要進入擠壓點的碟片邊緣可能會鑽進材料的表面，使得碟片移位或故障。碟片可能會依照擠壓時的活動方向跳向或跳離操作員。研磨碟片也可能會在此情況之下斷裂。反作用力為機具誤用和/或不當操作程序或情況的結果。採用如下所述之適當程序可避免此情況的發生。

- ▶ 請用雙手穩固地握住機具，並穩住您的雙臂和身體，以吸收反作用力。如果有人的話，請使用輔助握把，以有效控制啟動時的反作用力或扭力。操作員可透過採取合適的預防措施以控制反作用力與應力。
- ▶ 請隨時讓手遠離旋轉中的配件工具。反作用力會造成配件工具穿過您的手臂。
- ▶ 請勿站立在發生反作用力發生時機具移動的範圍中。反作用力發生時，會在斷裂點將機具往轉輪旋轉的相反方向推。
- ▶ 處理尖角、銳利的邊緣時，請特別小心，防止反作用力和斷裂的配件。旋轉中的配件工具會卡在角落或尖銳的邊緣處，或從工件上反彈出來。如此會造成失控或產生反作用力。
- ▶ 請勿使用縫寬超過10 mm的鏈條鋸片、齒狀鋸片或節段型鑽石切割碟片。此類裝置造成常常造成反作用力，而無法控制機具。

研磨及研磨切割操作的安全說明：

- ▶ 僅可使用類型經認可能搭配電動機具使用的碟片，及專為該碟片設計之護套。使用非專為機具設計的碟片，將無法發揮正常防護功能且不安全。
- ▶ 偏移研磨碟片安裝時，需讓研磨表面不會超過護套的邊緣。安裝不當之研磨碟片會穿透護套邊緣表面且無法適當保護。
- ▶ 防護套須確實連接至機具並放在最安全的位置，確保研磨碟片的碎片與操作員身體的接觸降至最低。防護套可保護操作員，免於受到碎片擊傷、意外碰觸研磨碟片及衣服遭火花引燃的危險。
- ▶ 研磨碟片僅能用於本公司認可之應用。例如：請勿嘗試使用研磨轉切割轉輪的光滑面進行研磨。研磨切割轉輪用於以其圓周進行研磨。這些轉輪若側面受力會使其解體。
- ▶ 請務必針對選擇的碟片使用大小與形狀均正確的無破損碟片安裝凸緣。正確之凸緣可之撐研磨碟片、降低碟片損壞之風險。切割轉輪之凸緣與其他研磨碟片使用之凸緣不同。
- ▶ 請勿使用大型機具之磨損研磨碟片。大型機具使用的研磨不適合高速小型機具使用，且可能會造成破裂。
- ▶ 當您使用可重複使用兩次的研磨碟片時，一律要依據用途搭配專屬防護罩。若是使用了錯誤的防護罩，就不能提供充足的保護力，進而可能導致人員重傷。

砂磨操作的特殊安全須知：

- ▶ 請您務必使用正確尺寸的磨砂片。請您遵照製造商的磨砂片尺寸相關規定。磨砂片若是超出襯墊太多，將造成人員受傷，並導致磨砂片卡死、碎裂或產生反作用力。



2.3 其他安全指示

人員安全

- ▶ 不可改裝或修改本設備。
- ▶ 保持握把的乾燥、清潔，並避免讓油漬及潤滑劑出現在握把上。
- ▶ 確認側向握把均有正確安裝及旋緊。以雙手確實握住機具的握把。
- ▶ 請利用工作空檔時休息，並放鬆與活動您的手指以促進血液循環。
- ▶ 本機具不應由未受特殊訓練且經驗不足的人員使用。
- ▶ 將機具放在兒童拿不到的地方。
- ▶ 避免接觸旋轉中的零件。僅在將機具定位於工件位置上時，才能啟動電源。碰觸旋轉零件會導致受傷，特別是旋轉的配件工具。
- ▶ 隨著研磨作業，可能會產生具危險性的研磨粉塵。在開始作業前，請先針對研磨時所產生粉塵之危險等級進行確認。以本機具進行加工時，請儘量使用符合當地粉塵防治條例，且經法定認為保護等級之吸塵設備。
- ▶ 含鉛塗料、某些木材及含石英之混凝土 / 石材 / 石頭、礦物質或金屬等材料的粉塵均可能對身體有害。操作人員與旁觀者接觸或吸入粉塵可能會引起過敏並 / 或造成呼吸系統或其他疾病。像是橡木與山毛櫸木材的粉塵已列為致癌物質，尤其是當它們使用調濕塗料（鉻酸鹽、木材防腐劑）時。包含石綿之基材務必由專人處理。可能的話，請連接除塵系統。若要提高收集粉塵的效率，請使用適合的真空吸塵器。請依照指示，穿戴適合過濾工作粉塵的口罩。請遵守適用您將進行作業之材料的相關法規。
- ▶ 開始進行研磨之前，請先仔細移除釘子、螺栓等凸出的零件。
- ▶ 研磨時可能會噴濺火花。請注意：不可危及任何人的安全。

小心使用和操作機具

- ▶ 每次使用前（含工作空檔休息後）都要檢查工具是否固定牢靠。

電力安全

- ▶ 開始工作前，請先檢查工作區域（例如使用金屬探測器）以確保工作場所是否有隱藏的電纜線、瓦斯管或水管。例如，當不小心損害電纜線時，機具外部的金屬零件可能會導電。這會大大增加發生電擊意外的危險。
- ▶ 請定期檢查機具電源線，並在發現損壞時，請合格的電力專員更換。若機具的電源線損壞，必須以Hilti顧客服務部門所提供並認可的專用電源線更換。定期檢查延長線，並在發現損壞時予以更換。當機具運轉時，如果發現電源線或延長線受損，請勿碰觸。請將電源線插頭自插座拔除。受損的電源線或延長線可能會有發生電擊的危險。
- ▶ 經常使用於導電材質的機具若是骯髒或積著粉塵，應定期交給Hilti維修中心檢查。機具表面附著的粉塵（尤其是來自可導電材質的粉塵）或濕氣，在非常不利的情況下可能會引發電擊事故。

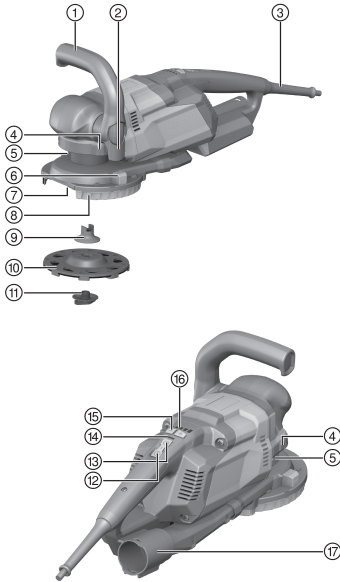
人員安全

- ▶ 請確保工作場所所有良好的通風。建議戴上過濾等級為P2之防塵面罩。
- ▶ 鑽石杯輪、局部防護罩或本機具（機頭部位）可能因為使用而發燙。為避免燙傷，請您戴上防護手套後才可碰觸這些部位。



3 說明

3.1 產品總覽



- ① 側向握把
- ② 側向握把夾緊桿
- ③ 電源線
- ④ 固定架拆卸鈕
- ⑤ 護套高度調整
- ⑥ 節段開口的調整桿
- ⑦ 節段開口
- ⑧ 帶有研磨板密封件的防護罩
- ⑨ 配接凸緣
- ⑩ 鑽石杯輪
- ⑪ **Keyless**快拆螺栓
- ⑫ On/Off按鈕
- ⑬ 連續運轉鎖止按鈕
- ⑭ LED操作指示燈
- ⑮ 選檔按鈕
- ⑯ 檔位指示器
- ⑰ 吸塵連接頭

3.2 用途

本文所述產品為電動式鑽石研磨機，可用於對礦材進行乾式與精細研磨。使用本鑽石研磨機時必須搭配吸塵裝置。

本研磨機僅適用於對無塗層的礦材進行乾式磨削，以及塗層最厚為 3 mm (0.12 in) 的薄塗層混凝土及類似礦材。

3.3 不允許的誤用

不得使用未經核准搭配本產品使用的配件工具。這包含切割轉輪、鑽石切割轉輪以及鐵刷。

請勿使用本產品進行濕式研磨，亦不可用來研磨釘子或螺栓等凸出物體。

集塵罩上的研磨板若已磨損，即不得再繼續使用本產品；若沒有除塵設備，則不得使用本產品。

不得以未許可轉速使用研磨吸盤。

靜電荷可能使產品的電子元件失效。使用防靜電吸塵軟管可防止靜電效應。

3.4 配備及數量

研磨機、操作說明書、配接凸緣、**Keyless**快拆螺栓。

關於本產品，您可於當地 www.hilti.group 或網站查詢其他經過認證可搭配使用的系統產品：**Hilti Store**

4 技術資料



關於額定電壓、額定電流、頻率、及 / 或輸入功率，請參閱國家所屬型號識別牌。

如果裝置由發電機或變壓器供電，必須至少能提供兩倍於裝置額定銘板上標示的額定輸入值電力。發電機或變壓器的操作電壓必須隨時介於裝置額定電壓+5%和-15%以內。



2240961

繁體中文

365

重量 (依據EPTA程序01)	5.6 kg
每分鐘轉數 (1檔)	3,300 rpm
每分鐘轉數 (2檔)	4,125 rpm
每分鐘轉數 (3檔)	4,950 rpm
每分鐘轉數 (4檔)	5,775 rpm
每分鐘轉數 (5檔)	6,600 rpm
無負載下的額定速率	7,000 rpm
碟片直徑	150 mm
碟片厚度	4 mm ... 4.5 mm

4.1 噪音資訊和震動值 (依據EN 62841)

操作說明中所提供之音壓和震動值已參照標準測量，並可用來比較不同機具之噪音。它們也可作為噪音量的初步評估。

提供之資料表示機具主要應用時之數值。若機具應用於不同之用途，搭配不同的配件工具或在保養不良的情況下，其數據會有所不同。在作業過程中，這會大幅提高其噪音量。

當機具關閉，或開啟但未進行任何作業時也應列入考量，才能準確評估噪音量。在作業過程中，這會大幅降低其噪音量。

確認其他安全措施，以保護操作員不受噪音和 / 或震動影響，例如：保養機具與其配件、操作前保持雙手溫暖、作業型式之安排等。

噪音資訊

聲功率級數 (L_{WA})	102 dB(A)
無法判定的聲功率級數 (K_{WA})	3 dB(A)
釋放的音壓級數 (L_{pA})	91 dB(A)
無法判定的音壓級數 (K_{pA})	3 dB(A)

震動資訊

混凝土研磨作業的振動值 ($a_{h, CG}$)	10.5 m/s^2
表面研磨作業的振動值 ($a_{h, AG}$)	5.6 m/s^2
無法判定 (K)	1.5 m/s^2

5 工作場所的準備工作

注意

有受傷的危險！產品意外啟動。

- ▶ 在調整機具或變更配件前，請先拔除電源線。

請遵守本文件中與產品上的安全說明和警告。

5.1 安裝配件工具

注意

快拆螺栓受損有導致損壞和受傷的危險Keyless。若鎖得過緊，快拆螺栓Keyless可能會斷裂。

- ▶ 請勿使用工具鎖緊快拆螺栓Keyless。只能用手鎖緊。

1. 清潔鋸片座。
2. 將配接凸緣套在主軸上並将它扣入卡止。
3. 將配件工具套在配接凸緣的定心環上。
4. 將快拆螺栓旋入驅動主軸內，並且用手将它旋緊。

5.2 卸下配件工具

1. 將螺帽鬆開。
2. 取下配件工具。



5.3 調整側向握把

1. 若要鬆開側向握把，請打開夾緊桿。
2. 將側向握把旋轉至所需的位置。
3. 扣上夾緊桿。

5.4 調整防護套

前提條件：研磨機已關閉。

1. 將研磨機放在研磨碟片上。
2. 用高度調整裝置調整高度。
 - ▶ 最佳高度：葉片與表面間留有約1mm的距離。
3. 若沿轉角施工，請將護套節段開口轉到需要的位置。
4. 沿轉角施工完成後請務必關上節段開口。

5.5 選擇檔位

1. 請利用選檔開關依照您所使用的配件工具以及基材硬度來選擇檔位。



機具必須連接至電源後，才能選檔。

2. 請用1檔來磨削偏軟礦材，例如塗在水泥石膏上的漆料，這樣您可以獲得更好的吸塵效果，而且在軟基材上磨削塗層時也更容易控制機具的移動。
3. 請用5檔來磨削偏硬礦材，例如混凝土、樓板鋪面或石材，以便讓工具發揮最大效能。

6 工作類型

6.1 開啟開關



注意

有受傷的危險！配件工具若未確實固定，可能會鬆脫。

- ▶ 每次使用配件工具前，請檢查其是否確實固定牢靠。

1. 將研磨機連接到工業用真空吸塵器。
2. 將機具遠離施工表面。
3. 按住On / Off開關。
 - ▶ 鎖止按鈕的LED指示燈開始閃爍。
4. 研磨機若要持續啟動，請按下鎖止按鈕。



必須在一秒鐘內操作鎖止按鈕。

6.2 安裝好新鑽石杯輪後的測試



注意

有受傷的危險！受損的研磨碟片可能會自行鬆脫。

- ▶ 避免研磨碟片受敲擊、碰撞和油脂的影響。
- ▶ 請勿使用會震動的研磨碟片。
- ▶ 讓研磨機至少空轉1分鐘。

6.3 研磨

1. 請您選擇檔位。→ 頁次 367
2. 啟動研磨機。→ 頁次 367
3. 將裝置連同配件工具與施工表面接觸，並以穩定的前後移動來保持機具移動。
4. 施加適度壓力且不要將機具鑽入材料中。
5. 加工非常堅硬的礦材時（例如含超硬卵石的混凝土），鑽石杯輪可能會因過熱而損壞。萬一發生這種情況，請中斷研磨作業，讓鑽石杯輪在無負載下運轉片刻，以進行冷卻。



6.4 關閉開關

- ▶ 若要關閉機具，請按下鎖止按鈕或On / Off開關。

7 維護及保養

警告

觸電危險！ 電源線仍連接到電源插座時進行維護和保養會造成嚴重的傷害或灼傷。

- ▶ 進行維護及保養前，請務必拔下電源線。

注意

- 仔細清除機具的頑強灰塵。
- 請使用乾燥的刷子小心清潔通風口。
- 僅能使用微濕軟布清潔外殼。勿使用含硅樹脂的清潔或亮光劑，因為可能會造成塑膠零件損壞。

維護

警告

電擊的風險！ 損壞的電子零件會造成嚴重的人員傷害及灼傷。

- ▶ 機具或設備電力部分的維修僅可交由訓練過的電力專員處理。

- 定期檢查外部零件和控制元件有無損壞跡象，並確認它們運作正常。
- 如果有損壞跡象或任何零件功能故障，請不要操作本產品。請將產品立刻交付Hilti維修中心進行維修。
- 清潔及保養後，裝上所有防護套或保護裝置並檢查功能是否正常。

為確保操作的安全及可靠性，請務必使用原廠Hilti備件與耗材。要選購Hilti認可的備件、耗材和配件，請至Hilti Store或網站：www.hilti.group。

7.1 清潔防護罩和吸塵通道

1. 卸下配件工具。→ 頁次 366
2. 將配接凸緣從主軸上拔下。
3. 將高度調整桿移至中間位置。
4. 按壓兩個拆卸鈕，並將固定架往前拔下。
5. 將防護罩往下從機具上拔下。
6. 將吸塵通道從連接頭上取下。
7. 清潔防護罩、吸塵通道和連接頭。
8. 將吸塵通道與連接頭接在一起。此時請確認O型環是否位於正確位置。
9. 將防護罩與吸塵通道接在一起。此時請確認O型環是否位於正確位置。接著將防護罩移至機具內的主軸上方。
10. 利用固定架將防護罩固定住。請注意：固定架應要正確卡入。
11. 安裝配件工具。→ 頁次 366

7.2 更換研磨板

更換磨損的研磨板。

1. 卸下配件工具。→ 頁次 366
2. 將研磨板從防護套拉出。必要時請使用鉗子。
3. 將新研磨板壓到防護套的溝槽中直到固定為止。
4. 安裝配件工具。→ 頁次 366

8 搬運和貯放

運送

- ▶ 搬運本產品時請不要安裝配件工具。
- ▶ 確認在整個搬運過程中設備均有妥善固定。
- ▶ 搬運後，請務必檢查外部零件和控制元件有無損壞跡象，並確認它們運作正常。



設備的貯放

- ▶ 收納本產品時請務必將電源線從電源上拔掉。
- ▶ 請將產品貯放在乾燥且兒童或未授權的人員無法觸及的地點。
- ▶ 長時間貯放後，請務必檢查外部零件和控制元件有無損壞跡象，並確認它們運作正常。

9 其他資訊

有關於操作、技術、環境和回收的更多資訊，請參訪以下連結：qr.hilti.com/manual/?id=2240961
您也可在文件最後找到本連結的QR碼。

10 廢棄設備處置

 Hilti機具或設備所採用的材料大部分均可回收再利用。材料在回收前必須正確地分類。在許多國家中，您可以將舊機具及設備送回Hilti進行回收。詳情請洽Hilti維修中心，或當地Hilti代理商。



- ▶ 請勿將機具、電子設備或電池當作一般家用廢棄物處理！

11 製造商保固

- ▶ 如果您對於保固條件有任何問題，請聯絡當地Hilti代理商。

Hilti Taiwan Co., Ltd.

4/F, No. 2 Jen Ai Road, Sec. 2, Taipei, 10060 Taiwan

Tel. +886 2 2357 9090

中文

1 文档信息

1.1 关于该文档

- 首次操作或使用前，请先阅读本文档。这是安全、无故障地操作和使用产品的前提条件。
- 请遵守本文档中以及产品上的安全说明和警告。
- 请务必将本操作说明与本产品保存在一起，确保将操作说明随产品一起交给他人。

1.2 所用标志的说明

1.2.1 警告

警告是为了提醒您在处理或使用此产品时会发生的危险。使用以下信号词：



危险！

- ▶ 用于让人们能够注意到会导致严重身体伤害或致命的迫近危险。



警告！

- ▶ 用于提醒人们注意可能导致严重或致命伤害的潜在危险。



小心！

- ▶ 用于提醒人们注意可能造成人身伤害、设备损坏或其他财产损失的潜在危险情况。

1.2.2 操作说明中的符号

本操作说明中使用下列符号：



	遵守操作说明
	使用说明和其他有用信息
	处理可回收材料
	不得将电气设备和电池作为生活垃圾处置

1.2.3 图示中的符号

图示中使用了下列符号：

	这些编号指本操作说明开始处的相应图示。
3	图示中的编号反映操作顺序，可能与文本中描述的步骤不同。
	位置编号被用于 概览 图中并表示 产品概览 段落中的图例编号。
	这些字符旨在提醒您特别注意操作本产品时的某些要点。

1.3 与产品相关的符号

1.3.1 产品上的符号

产品使用的符号如下：

	使用护目镜
	使用安全帽
	使用听力保护装置
	使用防护手套
	使用轻型呼吸防护装置
	使用防护服
	电击风险。
	身体部位受到挤压的风险。
	高温表面警告
RPM	每分钟转数
n	额定转速
∅	直径
	交流电
	保护等级 II (双重绝缘)
	本设备支持兼容 iOS 和安卓平台的近场通信 (NFC) 技术。
	使用侧面手柄





如果产品上有，则表示该产品已经通过该认证机构根据适用标准获得了美国和加拿大市场的认证。

1.4 产品信息

HILTI 产品经设计适用于专业用户，只有经过专门训练的授权人员才允许操作、维修和维护本产品。必须将任何可能的危险专门告知该人员。不按照说明使用或由未经培训的人员不正确地使用本产品及其辅助设备可能会带来危险。

型号名称和序列号印在铭牌上。

▶ 在下表中填写序列号。在联系 Hilti 维修中心或当地 Hilti 机构询问产品时，将要求您提供产品的详细信息。

产品信息

型号：	DGH 150
代次：	01
序列号：	

1.5 符合性声明

制造商全权负责声明，此处所述及的产品符合现行法规和标准。一致性声明副本位于本文档结尾处。

技术文档在此处归档：

Hilti Entwicklungsgesellschaft mbH | Tool Certification | Hiltistrasse 6 | D-86916 Kaufering, Germany

2 安全

2.1 一般电动工具安全警告

⚠ 警告 请阅读本电动工具随附的所有安全警告、说明、图示和技术规范。不遵守下列所有操作说明可能会导致电击、火灾和/或严重人身伤害。

请保存所有安全警告和操作说明，以供将来参考。

在所有下列的警告中术语“电动工具”指市电驱动(有线)电动工具或电池驱动(无线)电动工具。

工作区域安全

- ▶ 保持工作区域清洁和良好照明。杂乱和黑暗的区域容易导致事故。
- ▶ 不要在爆炸性环境中操作电动工具，例如有易燃液体、气体或灰尘。电动工具会产生可以点燃这些灰尘或烟雾的火花。
- ▶ 在操作电动工具时，要令儿童和旁观者远离工作现场。万一分心，可能会使您失去对电动工具的控制。

电气安全

- ▶ 电动工具(设备)插头必须匹配电源插座。切勿以任何方式改动插头。对于接地的电动工具(设备)，不要使用任何适配器插头。使用未经改动的插头和匹配的电源插座可以大大减少电击危险。
- ▶ 避免人体接触接地表面，如管道、散热片和冰箱。如果您的身体接地，则会增加电击危险。
- ▶ 不要将电动工具暴露在雨水或潮湿环境中。电动工具进水将会增加电击危险。
- ▶ 不要滥用电缆。切勿使用电缆运送、拉动或拔出电动工具。保持电缆远离高温、油、锋利边缘或运动部件。电缆损坏或缠绕会增加电击危险。
- ▶ 当在户外操作电动工具时，应使用经认可适合户外操作的加长电缆。使用适合户外使用的电缆可减少电击危险。
- ▶ 如果在潮湿环境下操作电动工具是不可避免的，应使用剩余电流动作保护器(RCD)。使用 RCD 可减小电击危险。

人身安全

- ▶ 保持警觉，注意您正在进行的工作，并在操作电动工具的过程中，应利用自己的判断能力。当您疲劳或受到药物、酒精或医疗影响时，请不要使用电动工具。当操作电动工具时，瞬间的分心都可能导致严重的人身伤害。
- ▶ 使用个人防护装备。一定要戴上护目装置。安全装置，诸如适当条件下使用防尘面具、防滑安全鞋、安全帽、听力防护等装置能减少人身伤害。
- ▶ 防止电动工具意外启动。在连接至电源和/或电池组、拿起或搬运电动工具之前，应确保开关处于“关闭”位置。将手指放在开关上搬运电动工具或在开关处于“打开”位置时接通电源，都可能会导致事故发生。
- ▶ 在打开电动工具之前，必须拿掉任何调整键或扳手。让扳手或调整键留在电动工具的旋转部件上可能会导致人身伤害。
- ▶ 不要操之过急。应时刻保持正确的站姿和平衡。这在意外情况下能够更好地控制电动工具。
- ▶ 应确保正确着装。不要穿着松垮的衣服或佩戴首饰。让头发和衣服远离运动部件。松垮的衣服、首饰或长发会卡在运动部件中。



- ▶ 如果提供有用于连接除尘和集尘设施的装置，应确保将它们连接好并正确使用。使用除尘装置可以减少与灰尘相关的危险。
- ▶ 经常使用工具能令您获得较高的熟练度，但不能因此掉以轻心和忽视工具安全准则。一次不慎操作就会在瞬间导致重伤。

电动工具的使用和维护

- ▶ 不要强制使用电动工具。针对您的应用场合使用正确的电动工具。正确的电动工具在其额定设计值范围内将能够更好和更安全地工作。
- ▶ 如果通过开关不能使其打开和关闭，则请不要使用电动工具。任何不能通过开关进行控制的电动工具都是危险的，必须对其进行修理。
- ▶ 在进行任何调整、更换配件或存放电动工具之前，应从电源上断开插头和/或从电动工具上拆下电池组（若可拆卸）。此预防性安全措施可减少意外启动电动工具的危险。
- ▶ 将不用的电动工具存放在儿童拿不到的地方，并且不要让不熟悉电动工具或其操作说明的人员操作电动工具。未经培训的用户操作电动工具是危险的。
- ▶ 维护电动工具和配件。检查是否存在运动部件失调或卡滞、部件断裂和任何其它影响电动工具操作的情况。如果存在损坏，则在使用之前应修理电动工具。许多事故都是由于电动工具维护不良造成的。
- ▶ 保持切削工具锋利和清洁。带锋利切削刃的切削工具如果维护得当，很少会发生卡滞且更容易控制。
- ▶ 按照使用说明，考虑作业条件和进行的作业来使用电动工具、附件和工具的刀头等。将电动工具用于指定用途以外的场合会导致危险。
- ▶ 使手柄和抓握面保持干燥、清洁且没有油脂。如果手柄和抓握面打滑，将无法在意外情况下安全操作或控制本工具。

保养

- ▶ 将您的电动工具送交专业维修人员，使用同样的备件进行修理。这样才可确保维持电动工具（设备）的安全性。

2.2 适用于所有作业类型的安全说明

适用于磨削和砂磨加工的一般安全说明：

- ▶ 本电动工具设计用于研磨和砂纸打磨。请注意您通过本设备获得的所有安全说明、指示、图示和数据。不注意以下指示可能会导致电击、火灾和/或严重人身伤害。
- ▶ 本电动工具不得用于钢丝刷光、抛光、开孔或切割。将电动工具用于非既定应用可能造成危险情况和人身伤害。
- ▶ 请勿对本电动工具进行改装，使其以一种并非由工具制造商专门设计和规范的方式工作。这种改装可能导致失控，从而致使人员重伤。
- ▶ 不要使用并非由工具制造商专门开发和批准的附件。可将某种附件连接至您的电动工具，这并不表示它一定能用于安全应用。
- ▶ 配套工具的额定转速必须至少等于电动工具上标记的最大转速。如果附件旋转快于其额定转速，则可能会导致其断裂和飞离电动工具。
- ▶ 配套工具的外径和厚度必须在电动工具的额定范围内。尺寸不正确的配套工具不利于进行有效防护或控制。
- ▶ 带螺纹套的配套工具必须与心轴的螺纹相匹配。通过法兰安装配套工具时，配套工具的孔直径必须与法兰的安装直径相匹配。如未正确固定在电动工具上，配套工具将出现旋转不规则和剧烈振动，进而导致工具失控。
- ▶ 请勿使用损坏的配套工具。每次使用前请检查配套工具，例如检查砂轮是否碎裂、出现裂纹，磨盘是否出现裂纹、磨损或严重磨损，钢丝刷是否松动或出现钢丝断裂。如果电动工具或配套工具掉落，则应检查其是否存在损坏或安装未损坏的配套工具。在检查并安装配套工具后，让自己和旁观者都远离旋转工具平面，并令电动工具在最大转速下空载运行一分钟。如果配套工具已损坏，通常在此测试期间会发生断裂。
- ▶ 穿戴个人防护装备。根据应用情况，戴上防护面罩、护目装置或护目镜。视情况而定，穿戴防尘面具、护耳装置、防护手套或车间工作围裙，以避免受到研磨颗粒和加工件材料颗粒的侵害。必须保护好眼睛，以免受到各类机器操作产生的飞溅碎片的伤害。防尘面罩或呼吸防护面具必须能够过滤掉使用电动工具时产生的灰尘颗粒。长期处于高强度噪音下会导致听力丧失。
- ▶ 确保旁观者处于远离工作区域的安全位置。进入工作区域的任何人都必须穿戴个人防护装备。工件的碎片或破裂的配套工具可能会飞出，并可能对直接工作区域以外的人员造成人身伤害。
- ▶ 如果配套工具的工作区域可能接触到隐藏的线束或电动工具自带的电源线，只能握住电动工具的绝缘把手表面进行操作。如果配套工具接触到带电电线，电动工具的金属部件也将带电，从而导致操作人员受到电击。
- ▶ 电源线必须远离旋转的配套工具。如果失去控制，电源线可能会被切断或被夹住，导致您的手或手臂被卷入旋转的配套工具上。
- ▶ 在配套工具完全停止之前，切勿放下电动工具。如果让旋转的配套工具触碰到放置电动工具的表面，电动工具会失控。



- ▶ 带着电动工具走动时切勿启动它。您的衣物可能被卷入旋转的配套工具，从而将配套工具拉至您的身体。
- ▶ 定期清洁电动工具的通风孔。电机风扇将粉尘吸入壳体，积聚的金属粉尘可能会导致电气危险。
- ▶ 不要在易燃材料附近操作电动工具。否则产生的火花可能会引燃这些物质。
- ▶ 不要使用需要液态冷却剂的配套工具。使用水或其它液态冷却剂可能会导致电击。

反冲及相应安全说明

反冲是旋转中的砂轮、磨垫、钢丝刷或任何其它配套工具被压紧或受到阻碍时的突然反作用力。这会对电动工具产生作用力，导致配套工具沿着与阻碍点处配件旋转相反的方向发生不受控制的移动。

例如，当砂轮被加工件阻挡或挤压住时，进入挤压点的砂轮边缘会切入材料的表面，从而导致砂轮蹿动或弹出。砂轮可能跳向或跳离操作者，这取决于砂轮在阻碍点处的运动方向。砂轮在这种情况下还会发生断裂。电动工具使用不当和/或操作程序或条件不正确都可能会导致反冲。反冲可以通过采取以下预防措施加以避免。

- ▶ 保持双手牢牢握住电动工具，并将身体和手臂置于可吸收反冲力的位置。应始终使用辅助手柄（若配备），以便最大限度地控制住起动时的反冲力或反作用扭矩。通过采取适当的预防措施，操作员可以控制反冲力和反作用力。
- ▶ 务必使手部远离旋转配套工具。反冲可能导致配套工具穿过您的手部。
- ▶ 不要将身体置于发生反冲时电动工具的运动范围内。在旋转砂轮受到阻碍时，反冲力将会导致电动工具沿着与阻碍点处砂轮旋转相反的方向发生不受控制地移动。
- ▶ 在拐角、锋利边缘等处工作时应特别小心。避免旋转配套工具弹起和受到阻碍。旋转配套工具进入拐角和锋利边缘或从工件上弹起时很可能卡住。这会导致电动工具失控或反冲。
- ▶ 不要使用链锯片或有齿锯片，以及槽宽超过 10 mm 的分段式金刚石砂轮。此类装置会导致配套工具频繁反冲和失控。

适用于磨削和切削操作的特殊安全说明：

- ▶ 请仅使用经批准用于您的电动工具的磨具以及设计用于该磨具的防护罩。并非为本电动工具专门设计的磨具不利于进行有效防护，而且是不安全的。
- ▶ 安装偏置砂轮时，必须确保其研磨表面不探出防护罩边缘所在平面。安装不当且探出防护装置边缘所在平面的砂轮将无法得到充分防护。
- ▶ 防护罩必须牢固地安装在电动工具上，其安装位置应确保最大安全性，尽量减小朝向操作者的外露砂轮部分。防护罩有助于保护操作者免受飞溅碎片的伤害、避免意外接触到砂轮以及避免飞溅的火花引燃衣服。
- ▶ 磨具只允许用于批准的用途。例如：切勿尝试使用切割砂轮的侧面进行研磨。切割砂轮专门用于使用砂轮的棱边去除材料。如果对该磨具施加侧向力，可能会导致破裂。
- ▶ 始终为所选砂轮使用尺寸和外形正确且完好无损的夹紧法兰。合适的法兰能保护砂轮并降低砂轮破裂的危险。切割砂轮的法兰可能与其它砂轮的法兰不同。
- ▶ 不要使用大型电动工具上已磨损的砂轮。专门用于大型电动工具的砂轮不适合用于转速更高的小型电动工具，会发生损坏。
- ▶ 在使用两用磨具时，请始终使用专门为相关用途设计的防护罩。使用错误的防护罩可能起不到足够的保护作用，从而可能导致严重伤害。

适用于砂磨加工的特殊安全说明：

- ▶ 仅使用尺寸合适的砂纸。请遵守制造商给出的砂纸尺寸信息。如果砂纸凸出磨垫太多，可能会导致人身伤害并导致卡住、砂纸破碎或反冲。

2.3 附加的安全说明

人身安全

- ▶ 不得擅自篡改或改装设备。
- ▶ 请确保手柄干燥、清洁且没有油脂。
- ▶ 确保侧面手柄已正确安装并可靠固定。应始终用双手抓握把手部分稳稳握住工具。
- ▶ 在工作间歇期间，可放松双手和锻炼手指，以改善手指的血液循环。
- ▶ 本设备不得由未接受特殊培训的身体虚弱的人员使用。
- ▶ 将本设备放到儿童接触不到的地方。
- ▶ 请勿触摸旋转部件。只有在本设备位于工作区域时才可以开机。接触旋转部件，特别是旋转起来的配套工具，会导致伤害。
- ▶ 研磨时会产生危险的磨尘。开始工作前需要澄清研磨时所产生的粉尘的危害等级。操作设备时请尽可能使用符合当地粉尘防护规定并具有官方认可防护等级的吸尘器。
- ▶ 一些材料产生的粉尘（例如含铅油漆、某些类型的木材以及含有石英、矿物或金属的混凝土/砖石/石块）可能对人体健康有害。接触或吸入这些粉尘可能会导致操作者或旁观者出现过敏反应和/或呼吸类疾病。某些类型的粉尘（例如橡木尘和榉木尘）被归类为致癌物，特别是在与木材调节添加剂（铬酸盐、木材防腐剂）相结合时。含石棉的材料只能由专业人员进行处理。请尽可能使用除尘装置。为达到高水平的除尘效果，应使用合适的移动式吸尘器。如有指示，佩戴适用于所产生粉尘类型的呼吸防护面具。确保工作场所通风良好，并遵守适用于您所用材料的国家法规。



- ▶ 开始研磨前，请小心地去除突出的部件，例如钉子、螺栓等。
- ▶ 研磨时会产生飞溅的火花。注意不要给人员带来危险。

谨慎操作和使用电动工具

- ▶ 每次使用前以及工间休息后，都要检查工具是否牢牢固定。

电气安全

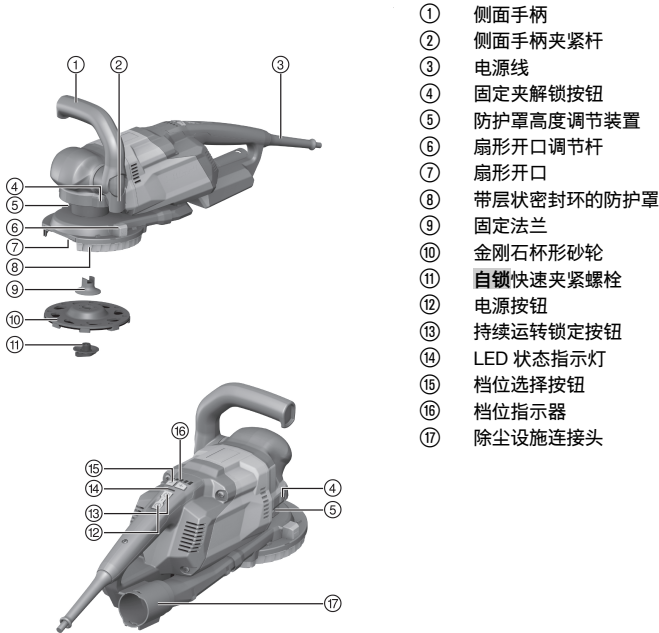
- ▶ 在开始工作之前，应检查工作区域 (例如使用金属探测器) 以确保没有隐藏的电缆或煤气管和水管。如果有电缆意外受损，则电动工具的外部金属部件可能会因接触而带电。这会导致严重的电击危险。
- ▶ 定期检查本设备的电源线，如果发现损坏，则让有资格的专业人员进行更换。如果本电动工具的电源线损坏，则必须用专业预备并且得到批准的电源线进行更换，此电源线可从喜利得客户服务部门获取。定期检查加长电缆，如果发现损坏，则更换它们。在工作时，不要接触已损坏的电源线或加长电缆。从电源插座上拔掉电源线插头。损坏的电源线或加长电缆会导致电击危险。
- ▶ 经常用于加工导电材料的电动工具容易受到污染，应定期送至喜利得维修中心进行检查。在不利条件下，吸附到工具表面的灰尘 (特别是导电材料产生的灰尘) 或湿气会导致电击危险。

人身安全

- ▶ 确保工作场所通风良好。建议佩戴 P2 过滤级别的呼吸防护面具。
- ▶ 金刚石杯形砂轮、防护罩或设备 (传动头) 零件可能在使用过程中发热。只能戴着防护手套接触这些零件，以免烫伤。

3 说明

3.1 产品概览



- ① 侧面手柄
- ② 侧面手柄夹紧杆
- ③ 电源线
- ④ 固定夹解锁按钮
- ⑤ 防护罩高度调节装置
- ⑥ 扇形开口调节杆
- ⑦ 扇形开口
- ⑧ 带层状密封环的防护罩
- ⑨ 固定法兰
- ⑩ 金刚石杯形砂轮
- ⑪ 自锁快速夹紧螺栓
- ⑫ 电源按钮
- ⑬ 持续运转锁定按钮
- ⑭ LED 状态指示灯
- ⑮ 档位选择按钮
- ⑯ 档位指示器
- ⑰ 除尘设施连接头

3.2 合规使用

所述产品为一种电动式金刚石研磨机，其用于矿物材料的干式磨削和精细磨削。该金刚石研磨机仅可与吸尘器搭配使用。

本研磨机仅规定用于干式磨除无涂层的矿物材料基底以及混凝土和类似矿物材料基底上最大层厚 3 mm (0.12 in) 的薄涂层。



3.3 不允许的错误使用

请不要使用未经批准用于本产品的配套工具。其中主要包括切割砂轮、金刚石切割砂轮和钢丝刷。不要将本产品用于湿式研磨，不要研磨突出的物体，例如钉子或螺栓。防尘罩上的膜片出现磨损时请勿使用本产品，请勿在没有除尘设施的情况下使用本产品。切勿以不允许的转速使用磨垫。静电荷会使产品的电子元件失效。使用防静电吸尘软管，以免出现静电效应。

3.4 供货范围

研磨机，操作说明，固定法兰，自锁快速夹紧螺栓。
经批准可以与本产品搭配使用的其它系统产品，可以在您当地的 www.hilti.group 购买或访问 **Hilti Store** 在线订购

4 技术数据



有关额定电压、电流、频率和/或输入功率的详细信息，请参见各国特定的电动工具铭牌。

当通过发电机或变压器为设备供电时，发电机或变压器的输出功率必须至少达到本设备铭牌上显示的额定输入功率的两倍。变压器或发电机的工作电压必须始终保持在设备额定电压 +5% 和 -15% 的范围内。

重量 (按照 EPTA-Procedure 01)	5.6 kg
每分钟转数 (第 1 档)	3,300 rpm
每分钟转数 (第 2 档)	4,125 rpm
每分钟转数 (第 3 档)	4,950 rpm
每分钟转数 (第 4 档)	5,775 rpm
每分钟转数 (第 5 档)	6,600 rpm
无负荷下的额定转速	7,000 rpm
砂轮直径	150 mm
砂轮厚度	4 mm ... 4.5 mm

4.1 噪音信息和振动值按照 EN 62841 标准

这些说明中给出的声压和振动值按照标准化测试的要求测得，可用于比较一种电动工具与另一种电动工具。它们还可用于初步评价受振动影响的程度。

提供的数据代表本电动工具的主要应用。但是，如果将电动工具用于不同的应用、使用不同的配套工具或维护不良，则数据可能不同。这可能会显著增加操作者在整个工作期间受振动影响的程度。

对受振动影响程度的准确估计还应考虑当关闭电动工具或当它运行但实际上未进行工作时的情况。这可能会显著减小操作者在整个工作期间受振动影响的程度。

此外，应确定附加安全措施，以保护操作者免受噪音和/或振动影响，例如：正确维护电动工具和配套工具、保持双手温暖、制订合理的工作计划等。

噪音信息

声功率级 (L_{WA})	102 dB(A)
声功率级的不确定性系数 (K_{WA})	3 dB(A)
排放声压级 (L_{pA})	91 dB(A)
声压级的不确定系数 (K_{pA})	3 dB(A)

振动信息

研磨混凝土的振动排放值 ($a_{h, CG}$)	10.5 m/s ²
表面研磨的振动排放值 ($a_{h, AG}$)	5.6 m/s ²
不确定性系数 (K)	1.5 m/s ²



5 工作现场的准备工作



人身伤害的危险！产品意外启动。

- ▶ 对电动工具进行任何调节前或更换配件前，先拔出电源线插头。

请遵守本文档中以及产品上的安全说明和警告。

5.1 安装配套工具



损坏的快速夹紧螺栓 **Keyless** 可能会导致工具损坏和人身伤害。如果拧的太紧，可能会导致快速夹紧螺栓 **Keyless** 断裂。

- ▶ 不可使用工具拧紧快速夹紧螺栓 **Keyless**。仅允许手动拧紧。

1. 清洁工具固定座。
2. 将固定法兰插到主轴上，然后卡入固定法兰。
3. 将配套工具插到固定法兰的定心凸肩上。
4. 将快速夹紧螺栓拧入驱动主轴并手动拧紧。

5.2 拆卸配套工具

1. 松开夹紧螺母。
2. 取下配套工具。

5.3 调节侧面手柄

1. 打开夹紧杆，以松开侧面手柄。
2. 将侧面手柄调到需要的位置。
3. 关闭夹紧杆。

5.4 调节防护罩

先决条件：研磨机已关闭。

1. 将研磨机置于砂轮上。
2. 使用高度调节装置调节高度。
 - ▶ **最佳高度**：膜片与表面之间的距离约为 1 mm。
3. 如果您要执行拐角作业，则将防护罩的扇形开口调至最佳位置。
4. 当拐角作业结束后，务必关闭扇形开口。

5.5 选择档位

1. 根据所使用的配套工具和材料硬度通过档位选择开关选择一个档位。



只有在设备连接了电源时才可以选择档位。

2. 请使用第 1 档磨除较软的矿物材料基底，例如水泥灰泥上的涂料，以便确保最佳除尘效果；也可以磨除较软基底上的涂层，以便容易地操控设备。
3. 请使用第 5 档磨除较硬的矿物材料基底，例如混凝土、地坪或石头，以便让工具发挥全部功率。

6 工作

6.1 接通




人身伤害的危险。未充分固定的配套工具可能会松脱。

- ▶ 每次使用前都要检查配套工具是否已固定牢固。

1. 将研磨机连接到工业吸尘器。
2. 将电动工具从工作表面上提起。



3. 按压并按住电源开关。
 - ▶ 锁定按钮的 LED 指示灯闪烁。
4. 按下锁定按钮，可持续接通研磨机。

 必须在 1 秒内按下锁定按钮。

6.2 在安装新金刚石杯形砂轮后执行试运行

-小心-

人身伤害的危险！砂轮如果受损可能会脱落。

- ▶ 为此需保护砂轮免受敲击、碰撞和油脂的影响。
- ▶ 请勿使用发生振动的砂轮。
- ▶ 让研磨机在空载条件下运行至少 1 分钟。

6.3 研磨

1. 选择一个档位。→ 页码 376
2. 接通研磨机。→ 页码 376
3. 使设备连同配套工具与工作表面接触，确保控制工具稳定地做往复移动。
4. 施加适度的压力，不要将工具压入材料。
5. 当加工过硬的矿物材料基底（例如含有高硬度鹅卵石的混凝土）时，金刚石杯形砂轮可能会过热并受损。在这种情况下应中断研磨过程，让金刚石杯形砂轮短暂无负荷运转而冷却下来。

6.4 关闭

- ▶ 按下锁定按钮或电源开关，以关闭设备。

7 维护和保养

-警告-

电击危险！如果试图在电源线连接电源插座的情况下执行保养和维护，则会导致严重受伤和烫伤。

- ▶ 执行维护和保养任务之前，请务必拔下电源线。

保养

- 小心地清除工具上的顽固污渍。
- 使用干燥的刷子小心清洁通风孔。
- 请仅使用略湿的布清洁壳体。不要使用含硅清洁剂，否则可能腐蚀塑料件。

维护

-警告-

电击危险！电气部件的不当维修会造成包括灼伤在内的严重人身伤害。

- ▶ 工具或设备的电气系统只能由受过培训的电气专业人员进行维修。
- 定期检查所有可见部件和控制器是否出现损坏迹象，确保其全部正常工作。
- 如果发现损坏迹象或如果有部件发生故障，不要操作本产品。立即将产品交由 Hilti 维修中心修复。
- 清洁和维护之后，安装所有护板或保护装置，检查并确认其正常工作。



为确保安全和可靠的操作，仅限使用 Hilti 原装备件和消耗品。Hilti 批准用于配合产品使用的备件、消耗品和配件可到您当地的 **Hilti Store** 购买或通过以下网址在线订购：www.hilti.group。

7.1 清洁防护罩和集尘管道

1. 拆卸配套工具。→ 页码 376
2. 将固定法兰从主轴上拔下。
3. 将高度调节杆调至中间。
4. 按下两个解锁按钮，然后将固定夹向前拔下。
5. 将防护罩向下从设备上拔下。
6. 将集尘管道从连接头上取下。



7. 清洁防护罩、集尘管道和连接头。
8. 将集尘管道与连接头相连。此时注意 O 形环要正确固定。
9. 将防护罩与除尘管道相连。此时注意 O 形环要正确固定。然后将防护罩穿过主轴推入设备。
10. 用固定夹固定住防护罩。注意固定夹要正确卡入。
11. 安装配套工具。→ 页码 376

7.2 更换膜片



更换已磨损的膜片。

1. 拆卸配套工具。→ 页码 376
2. 将膜片从防护罩中拔出。必要时使用钳子。
3. 将新膜片压入防护罩的凹槽中，直至卡入。
4. 安装配套工具。→ 页码 376

8 运输和存放

运输

- ▶ 运输本产品时，其上不得安装有配套工具。
- ▶ 请确保产品在整个运输过程中牢牢固定。
- ▶ 完成运输后，务必检查所有可见部件和控制器是否有损坏迹象，确保其全部正常工作。

存放

- ▶ 存放本产品时，务必从电源插座上拔下电源线。
- ▶ 将本产品存放在儿童或非授权人员无法接近的干燥位置。
- ▶ 本产品长期闲置后，务必检查所有可见部件和控制器是否有损坏迹象，确保其全部正常工作。

9 更多信息

关于操作、技术、环保和回收的更多信息请查看以下链接：qr.hilti.com/manual/?id=2240961
文档末尾也提供二维码链接。

10 废弃处置

大部分用于 Hilti 工具和设备生产的材料是可回收利用的。在可以回收之前，必须正确分离材料。在很多国家，您的旧工具、机器或设备可送至 Hilti 进行回收。敬请联系 Hilti 服务部门或您的喜利得公司代表获得更多信息。



- ▶ 不得将电动工具、电子设备或电池作为生活垃圾处置！

11 制造商保修

- ▶ 如对保修条件有任何疑问，请联系您当地的 Hilti 代表。



EC Declaration of Conformity | UK Declaration of Conformity



Manufacturer:
Hilti Corporation
Feldkircherstraße 100
9494 Schaan | Liechtenstein

UK Importer:
Hilti (Gt. Britain) Limited
1 Trafford Wharf Road, Old Trafford
Manchester, M17 1BY

DGH 150 (01)

Serial Numbers: 1-99999999999

2006/42/EC | Supply of Machinery (Safety)
Regulations 2008

EN 60745-1:2009
+A11:2010

EN 60745-2-3:2011 +A2:2013
+A11:2014 +A12:2014 +A13:2015

2011/65/EU | The Restriction of the Use of
Certain Hazardous Substances in Electrical and
Electronic Equipment Regulations 2012

EN 55014-1:2017
+A11:2020

EN 55014-2:2015

2014/30/EU | Electromagnetic Compatibility
Regulations 2016

EN 61000-3-2:2019

EN 61000-3-3:2013 +A1:2019

Dr. Tahar Zrilli
Head of Quality and Process Management
Business Area Electric Tools & Accessories

Schaan, 29.09.2021

Johannes Wilfried Huber
Senior Vice President
Business Unit Diamond





Hilti Corporation
LI-9494 Schaan
Tel.:+423 234 21 11
Fax:+423 234 29 65
www.hilti.group



2240961