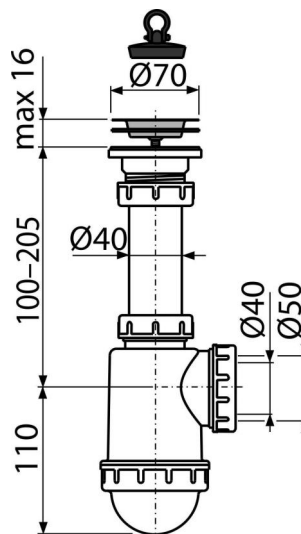


A441-DN50/40

Sífon dřezový s nerezovou mřížkou DN70



Použití

Pro dřez

Vlastnosti

- Materiál: polypropylen
- Vývod odpadu připraven pro napojení odpadní trubky $\varnothing 50$ nebo $\varnothing 40$ mm

Rozsah dodávky

- Nerezová mřížka výpusti
- Tělo sífonu
- Zátka z PVC

Objednací kód, Logistické informace

Kód	EAN	Délka	Hmotnost (kus balení paleta)	Rozměr (kus balení)	Množství (balení paleta)
A441-DN50/40	8594045937503	50 mm	0,29 7,25 223,1 kg	250×80×120 590×240×390 mm	25 700 ks

Záruky 2/3 roky *	Celní kód 39229000	Normy ČSN EN 274
-----------------------------	------------------------------	----------------------------

Technické parametry

- Průtok 44 l/min
- Tepelný atest 95 °C
- Zápachová uzávěra 53 mm