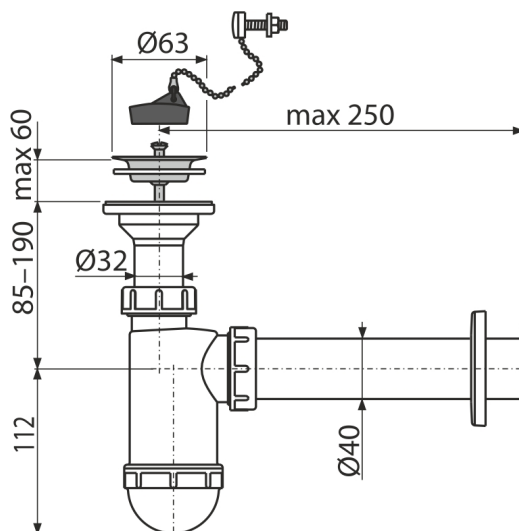


A41R

Sífon umyvadlový DN 40 s nerezovou mřížkou Ø 62 mm, řetízek, pryžová zátka



Použití

Pro umyvadlo

Vlastnosti

- Napojení na odpadní trubku Ø40 mm
- Materiál: polypropylen

Rozsah dodávky

- Tělo sífonu
- Zátka z PVC s řetízkem
- Nerezová mřížka výpusti
- Rozeta plastová

Objednací kód, Logistické informace

Kód	EAN	Hmotnost (kus balení paleta)	Rozměr (kus balení)	Množství (balení paleta)
A41R	8595580556716	0,31 7,64 233,8 kg	260x80x160 590x240x390 mm	25 700 ks

Záruky

2/3 roky *

Normy

ČSN EN 274

Technické parametry

- Zápachová uzávěra 58 mm
- Průtok 57 l/min
- Tepelný atest 95 °C