

ŘADA GD/GDR

PONORNÁ DRENÁŽNÍ ČERPADLA ABRAZIVNÍCH VOD / PRO MINIMÁLNÍ HLADINU



VÝKON: 0.4 a 0.75 [kW]

MAX. DOPRAVNÍ VÝŠKA: 15 [m]

MAX. PRŮTOK: 19.8 [m³/hod]



■ ZNAČENÍ ČERPADEL

Příklad 1: **GD - 750**
Typ Výkon
čerpadla [W]

Příklad 2: **GDR - 400**
Typ Výkon
čerpadla [W]

■ VLASTNOSTI

GD

- ▶ Čerpadla GD jsou navržena jako lehká, přenosná, abrazi odolná čerpadla s obtékaným pláštěm motoru čerpanou kapalinou. Plášť motoru a těleso mechanické ucpávky jsou vyrobeny z hliníkové slitiny. Tento materiál velmi dobře předává teplo elektromotoru protékající kapalině.
- ▶ Dále jsou čerpadla vybavena dvojitou mechanickou ucpávkou z karbidu křemíku, epoxidem zalitou kabelovou vývodkou odolnou proti průsaku vody v případě poškození kabelu, vodotěsným pláštěm motoru a havarijní doplňkovou tepelnou ochranou elektromotoru.
- ▶ Oběžná kola a spirály jsou vyrobeny ze speciální pryže velmi odolné proti abrazi. Tím pádem lépe odolávají čerpanému mediu obsahující drobné abrazivní nečistoty, jako je písek, štěrky, kamení a jiné abrazivní příměsi.
- ▶ Čerpadla mohou být dodány ve variantě bez plováku nebo s plovákem. Jednak klasickým (F) nebo plovákem vertikálním (VF) určeným do malých prostor a pro nízkou hladinu spínání. Plovák automaticky čerpadlo zapíná a vypíná a chrání jej proti chodu „na sucho“.
- ▶ Výtlačné hrdlo čerpadel GD je ukončené 2" závitem s možností našroubování půlspojky C52 nebo jiné hadicové koncovky.

GDR

- ▶ Čerpadla GDR jsou stejné konstrukce a ze stejného materiálu jako čerpadla GD. Jejich předností je speciální uretanová sací podložka díky níž může čerpadlo vysát na rovné podlaze hladinu kapaliny až na úroveň 1- 2 mm. Výstupky uretanové podložky zabráňují posunu čerpadla a zvyšují přilnavost čerpadla k podložce.
- ▶ Výtlačné hrdlo čerpadel GDR je ukončené 1" závitem s možností našroubování půlspojky D25 nebo jiné hadicové koncovky.

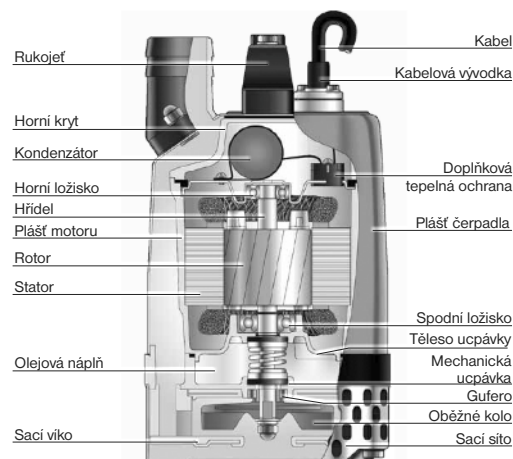
■ POUŽITÍ

GD

- ▶ Čerpadla GD se dají díky své velikosti a hmotnosti použít ve stísněných prostorách, např. v 8" studnách (max. průměr 185 mm) menších hloubek (snižování hladiny spodních vod).
- ▶ Všude tam, kde se čerpají abrazivní media. Např. ve stavební průmyslu při odvodnění tunelů a zakládání zemních staveb, při výrobě betonu apod.
- ▶ Čerpání jiných tekutin s obsahem pevných abrazivních látek.
- ▶ Jednoduché a mobilní ponorné čerpadlo pro různé použití.

GDR

- ▶ Čerpadla GDR jsou speciální pro svou schopnost snížení hladiny zatopeného prostoru na minimální možnou hladinu (cca 1- 2 mm). Např. u bazénů, energovodů, plochých střech.
- ▶ Nejlepší řešení odvodňování suterénů od průsaku spodních vod.



PONORNÁ DRENÁŽNÍ ČERPADLA GD-400(F, VF) • GD-750(F, VF) • GDR-400

TECHNICKÉ PARAMETRY

TYP	GD	GDR	
Výtlaček	2", 50 mm, C52	1", 25 mm, D25	
Čerpaná kapalina	Teplota • pHmax		
	0 ÷ 35°C • 6 ÷ 9		
	Charakter	Voda s obsahem písku a bahna	
Čerpadlo	Maximální ponor		
	10 m		
	Konstrukce	Oběžné kolo	Otevřené
		Mechanická ucpávka	Dvojitá mechanická
		Ložiska	Kuličková ložiska
	Materiál	Plášť čerpadla	Ocel SPCE
		Ucpávkové těleso	Hliník DIN G-AISI12(Cu)
		Spirála	Syntetická pryž
		Oběžné kolo	Uretanová pryž + vložka z oceli
		Mechanická ucpávka	SiC/SiC + CA/CE
Typ • Krytí			
Suchý motor • IP68			
Počet pólů			
2P			
Fáze • Napětí			
1F • 230V			
Automatické odpojení			
Doplňková tepelná ochrana			
Motor	Materiál		
	Plášť motoru		
	Hliník DIN G-AISI12(Cu)		
	Hřídel		
ČSN 17 240			
Kabel • Délka			
H07RN-F • 10 m			



GD-400F • GD-750F



GD-400VF • GF-750VF



Otevřené oběžné kolo

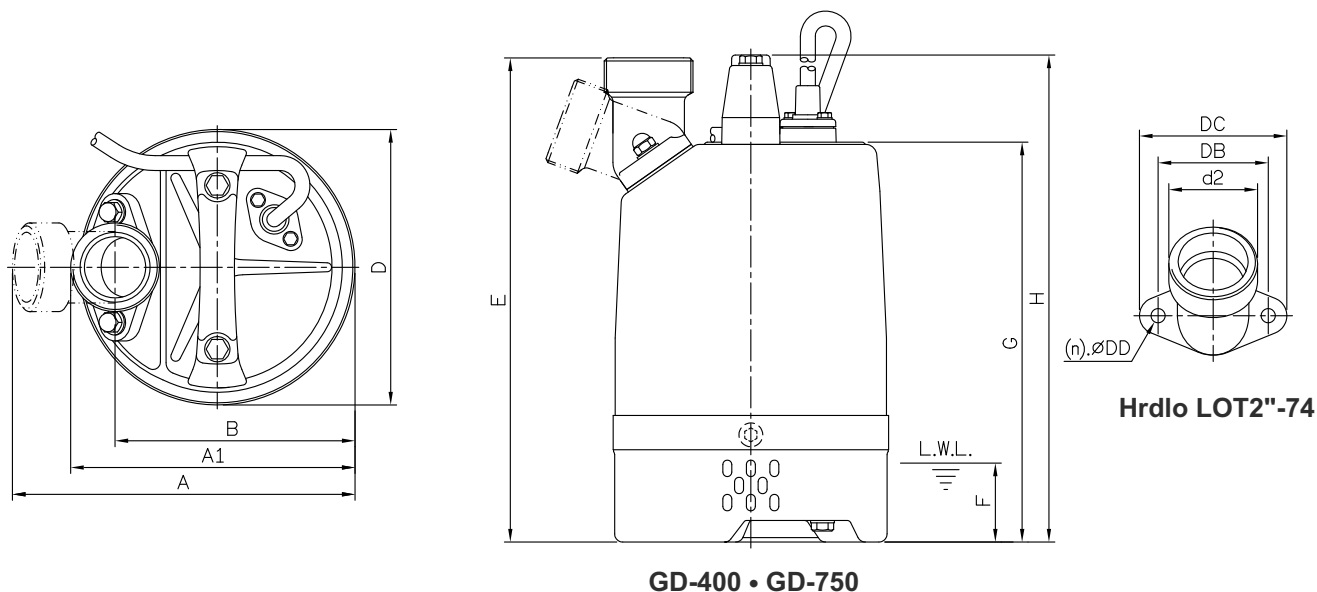


GDR-400

Typ	Výkon motoru [kW]	Výtlačné hrdlo "/>[mm]	Jmenovité parametry		Maximální parametry		Průchodnost [mm]	Hmotnost	Fáze	1Ø	Plovák*
			Dopr. výška [m]	Průtok [m ³ /h]	Dopr. výška [m]	Průtok [m ³ /h]			Napětí	230V	
GD-400(F, VF)	0.4	2"(50)	8.0	6.0	11.0	14.4	7	10.5	Proud [A]	3.0	Ano
GD-750(F, VF)	0.75	2"(50)	11.0	9.6	15.0	19.8	7	12.6		5.0	Ano
GDR-400	0.4	1"(25)	8.0	4.2	11.5	6.0	10.5	3.0		Ne	

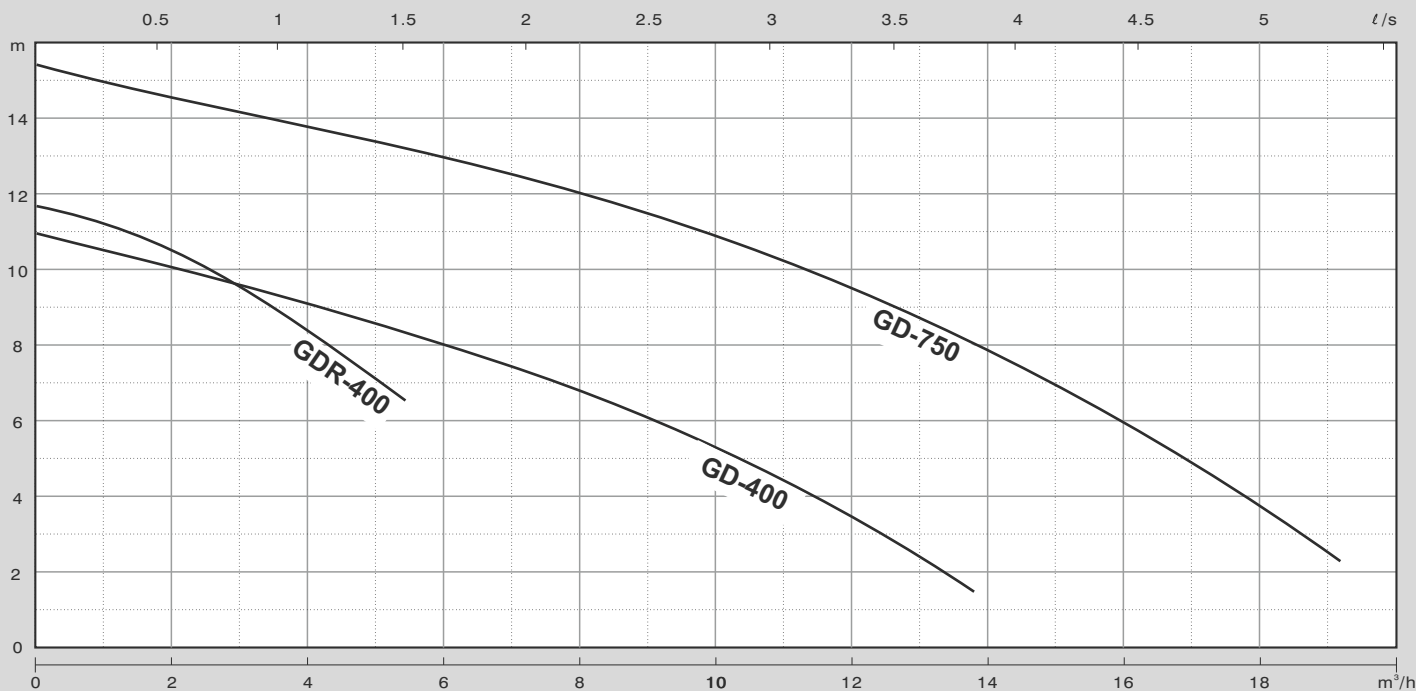
*Varianta čerpadla s plovákem – v typovém značení V (klasický plovák) a VF (vertikální plovák).

ROZMĚRY



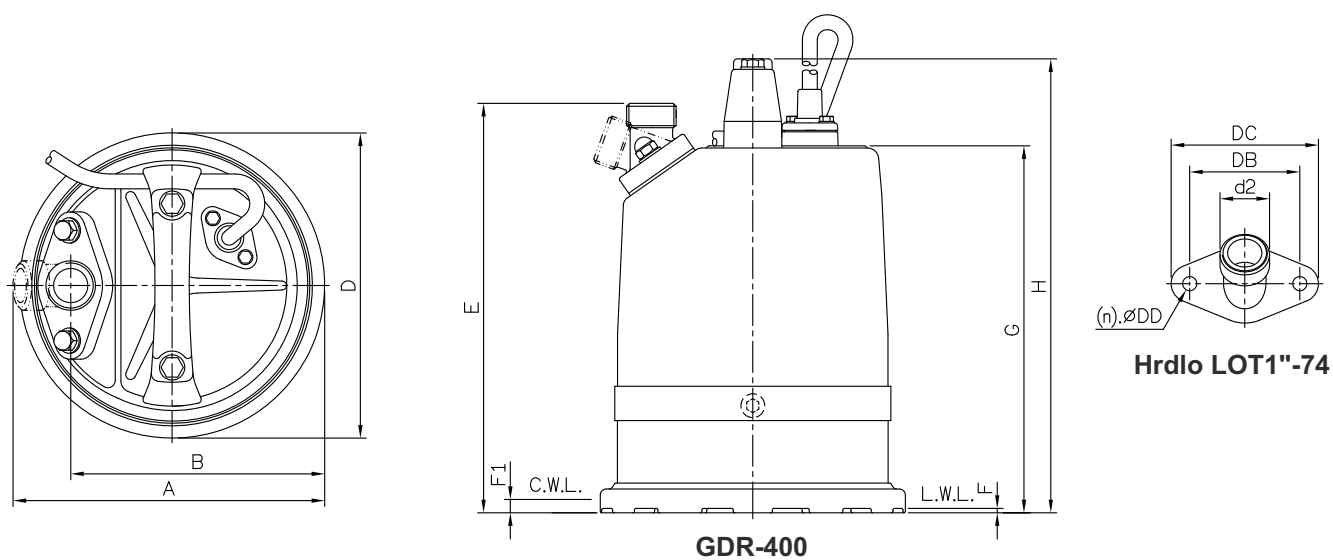
Typ	Rozměry [mm]												
	A	A1	B	D	E	F	G	H	Hrdlo	d2	DB	DC	DD
GD-400(F, VF)	230	191	161	185	303	50	247	305	LOT2-74	50	74	99	9
GD-750(F, VF)	230	191	161	185	325	50	269	327	LOT2-74	50	74	99	9

■ KŘIVKY VÝKONU



Typ	Q [m³/hod]	1.5	3	4.5	6	9	12	15	18
GD-400(F, VF)	H [m]	10.3	9.5	8.7	8	6.1	3.4		
GD-750(F, VF)		14.8	14.3	13.6	12.9	11.5	9.6	6.8	3.9
GDR-400		10.8	9.6	7.8					

■ ROZMĚRY



Typ	Rozměry [mm]												
	A	B	D	E	F	F1	G	H	Hrdlo	d2	DB	DC	DD
GDR-400	209	171	205	275	1 ~ 2	9	247	305	LOT1-74	25	74	99	9



www.hcppump.cz
www.cerpadla-hcp.cz
www.kalove-cerpadlo.cz
www.cerpadla-hcp.sk
www.kalova-cerpadla.sk

Distributor: