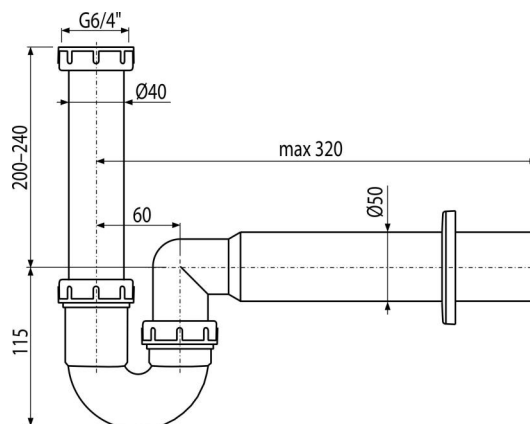


# A80-DN50

Sífon trubkový s převlečnou maticí 6/4"



## Použití

Pro dřez

## Vlastnosti

- Materiál: polypropylen
- Napojení na odpadní trubku Ø50 mm

## Rozsah dodávky

- Matice pro připojení dřezové výpusti 6/4"
- Rozeta plastová
- Tělo sífonu

## Objednací kód, Logistické informace

Kód	EAN	Délka	Hmotnost (kus   balení   paleta)	Rozměr (kus   balení)	Množství (balení   paleta)
A80-DN50	8594045936735	50 mm	0,27   4,11   135,2 kg	310×80×200   590×240×390 mm	15   420 ks

## Záruky

2/3 roky \*

## Celní kód

39229000

## Normy

ČSN EN 274

## Technické parametry

- Průtok 60 l/min
- Tepelný atest 95 °C
- Zápachová uzávěra 64 mm