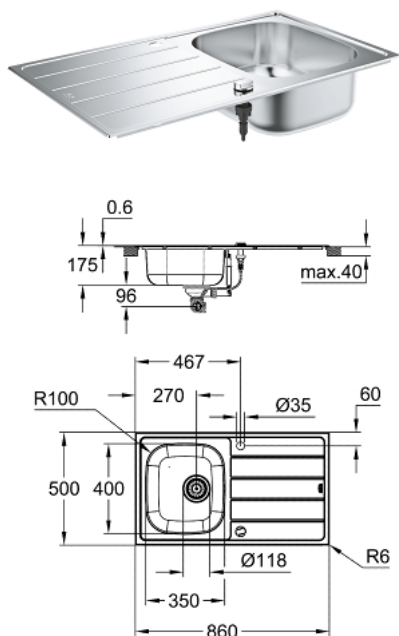


31 552 SD1 K200 DŘEZ Z NEREZOVÉ OCELI S ODTOKEM



POPIS PRODUKTU

- Barva: nerez ocel, kartáčovaná
- model: K200 45-S 86/50 1.0 rev
- typ montáže: shora
- materiál: nerezová ocel AISI 304 (V2A)
- tloušťka materiálu: 0.6 mm (± 0.1 mm)
- povrchová úprava GROHE LongLife
- povrchová úprava: saténová povrchová úprava
- GROHE Whisper
- min. velikost skříňky: 450 mm
- rozměry: 860 x 500 mm
- 1 mísa: 350 x 400 x 160 mm
- vnější poloměr: R6 (horní montáž), vnitřní poloměr mísy: R100
- GROHE FastFixation rychlý instalační systém
- umyvadlo montovatelné vlevo nebo vpravo
- výřez (horní montáž): 842 x 482 mm
- vrtání otvorů: 2 x 35 mm
- Odpad: $\varnothing 3.5''/90$ mm sítko na nečistoty s automatickým upevněním odpadu
- doplňky zahrnuty: automatické upevnění odpadu s otočnou rukojetí, souprava na odpad, sítko na nečistoty pro odpad, montážní set
- volitelný excentrický otevírač na zatlačení (40 986 SD0)
- počet zahrnutých spojovacích prvků (horní montáž): 14

31 552 SD1 K200 DŘEZ Z NEREZOVÉ OCELI S ODTOKEM

NÁHRADNÍ DÍLY , srpna 2019 – Nyní

1: Zátka (Č. obj. 42588SD0)

2: Otočný kohout (Č. obj. 42587SD0)

