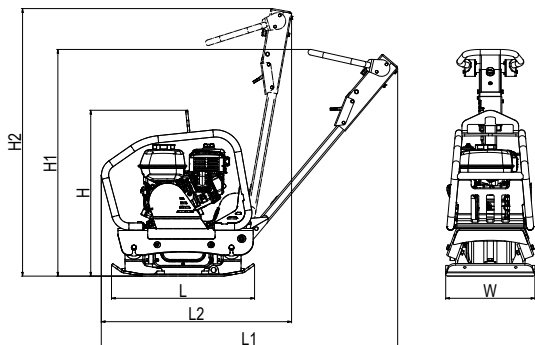


Pro potřeby vysoké obratnosti ve stísněných prostorech jsme vytvořili řadu lehkých reverzních vibračních desek, které díky svým vlastnostem zastřešují ten nejširší rozsah servisních a údržbových prací a prací maléh o rozsahu.





TYP	Rozměry stroje (mm)						
VDR 26	H	H1	H2	L	L1	L2	W
	680	1000	1100	700	1220	715	450

TECHNICKÉ PARAMETRY

PROVOZNÍ PARAMETRY

Provozní hmotnost	[kg]	160
Rozměr hutnicí desky (Š x D)	[mm]	450 x 700
Odstředivá síla	[kN]	26
Frekvence	[Hz]	95
Amplituda	[mm]	2
Plošný výkon	[m ² /hod]	594
Stoupavost	[%]	30
Maximální rychlost	[m/min]	22

MOTOR

Výrobce a typ	Honda	GX 200
Palivo	[-]	Benzín
Jmenovitý výkon (3600 ot/min)	[kW]	4,1
Emisní třída	[-]	EU Stage V

PROVOZNÍ KAPALINY

Objem palivové nádrže (benzín)	[l]	3,1
Objem motorového oleje (10W30)	[l]	0,6
Objem hydraulického oleje (OH-HV 68)	[l]	0,2
Objem oleje ve vibrátoru (10W30)	[l]	0,4

HYGIENICKÉ PARAMETRY

Hluk L _{pA,d}	[dB]	91+4
Hluk L _{WA,G}	[dB]	105
Vibrace a _{hvd}	[m/s ²]	3,2+1,6

VÝBAVA

Rámová konstrukce

Sklápěcí rukojeť

Centrální závěsné oko

3-stupňové odtlumení rukojeti proti vypracím

Manipulační úchopy ze všech stran stroje

Zaoblené hrany hutnicí desky

Páka plynu na rukojeti

VOLITELNÉ PŘÍSLUŠENSTVÍ

Skrápění pro hutnění živíc (objem nádrže 10 l)	<input type="checkbox"/>
Plastová podložka pro hutnění zámkové dlažby	<input type="checkbox"/>
Podvozek pro snadnou manipulaci	<input type="checkbox"/>
Počítadlo motohodin	<input type="checkbox"/>