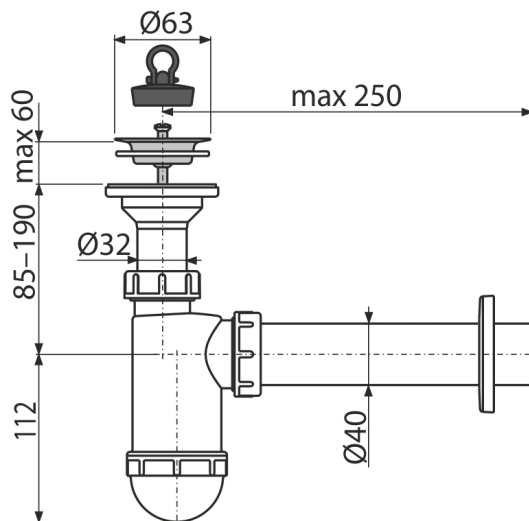


A41

Sífon umyvadlový DN40 s nerezovou mřížkou DN63



Použití

Pro umyvadlo

Vlastnosti

- Materiál: polypropylen
- Napojení na odpadní trubku Ø40 mm

Rozsah dodávky

- Nerezová mřížka výpusti
- Rozeta plastová
- Tělo sífonu
- Zátka z PVC

Objednací kód, Logistické informace

| Kód | EAN | Hmotnost (kus balení paleta) | Rozměr (kus balení) | Množství (balení paleta) |
|-----|---------------|-------------------------------------|-----------------------------|-------------------------------|
| A41 | 8595580556457 | 0,31 7,70 235,6 kg | 220×80×140 590×240×390 mm | 25 700 ks |

Záruky

2/3 roky *

Celní kód

39229000

Normy

ČSN EN 274

Technické parametry

- Průtok 57 l/min
- Tepelný atest 95 °C
- Zápachová uzávěra 58 mm