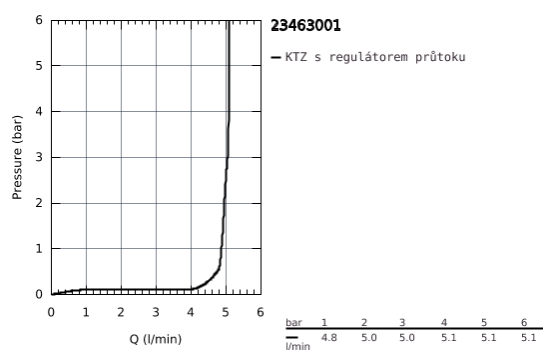
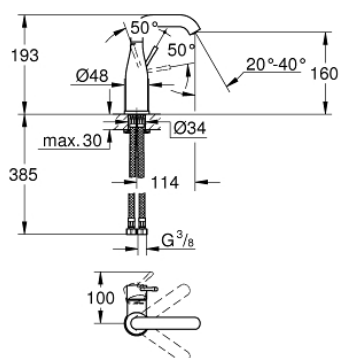


## 23 463 001 ESSENCE PÁKOVÁ UMYVADLOVÁ BATERIE DN 15, VELIKOST M

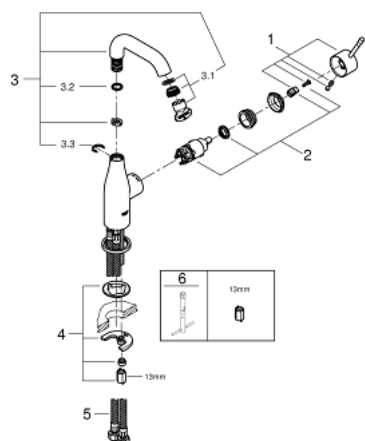


### POPIS PRODUKTU

- Barva: chrom
- jednoutorová montáž
- kovová ovládací páka
- keramická kartuše 28 mm s GROHE SilkMove
- s omezovačem teplot
- GROHE Long-Life povrch
- GROHE Water Saving perlátor 5,7 l/min
- GROHE AquaGuide nastavitelný perlátor
- GROHE FastFixation Plus Rychloupevňovací systém
- otočná výtoková trubice s perlátorem a dorazem
- hladké tělo
- flexi přípojovací hadičky
- doporučený minimální tlak vody 1,0 bar



## 23 463 001 ESSENCE PÁKOVÁ UMYVADLOVÁ BATERIE DN 15, VELIKOST M



### NÁHRADNÍ DÍLY , srpna 2016 – Nyní

- 1: Kompletní páka (Č. obj. 46919000)
  - 2: Kartuše (Č. obj. 46580000)
  - 3: Výtoková trubice (Č. obj. 13373000)
  - 3.1: Perlátor (Č. obj. 48270000)
  - 3.2: O-Kroužek Ø13,5 x Ø2,75 (Č. obj. 0128500M)
  - 3.3: Zajišťovací kroužek (Č. obj. 4826600M)
  - 4: Kontrašroubení (Č. obj. 46645000)
  - 5: Tlaková hadice (Č. obj. 46255000)
  - 6: Montážní klíč (Č. obj. 19017000)\*
- \* Volitelné příslušenství