



**HERVISA  
PERLES**



ES A08 904 617

C/Guifré el Pilós 1 bis  
08213 - Polinyà (Spain)

**TYPES / MODELS**

# T-RUNNER PLUS

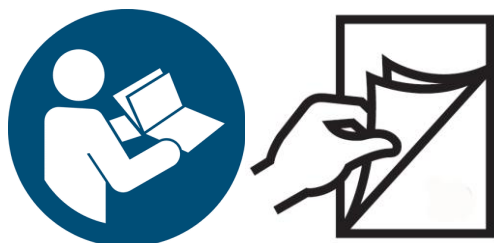
## 38 T/42 T/52 T/58 T

**220-240v / 50-60Hz**

**110-130v / 50-60Hz**

**230V 200Hz**

**110V 200Hz**



- (E) Manual del Operador
- (GB) Operators Manual
- (F) Manuel De L'Opérateur
- (S) Bruksanvisning
- (PL) Instrukcja Obsługi
- (RUS) Руководство для оператора
- (LT) Naudojimo Instrukcija
- (RO) Manual de Utilizare
- (NO) Betjene Håndbok
- (CZ) Na'vod K Obzluze
- (D) Bedienungshandbuch
- (BG) Оператор Ръчен



TRPLUS19/02

+34 93 713 27 46

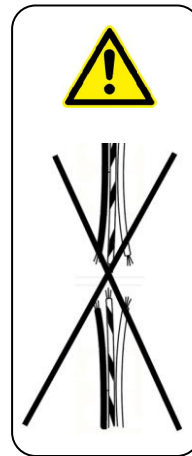
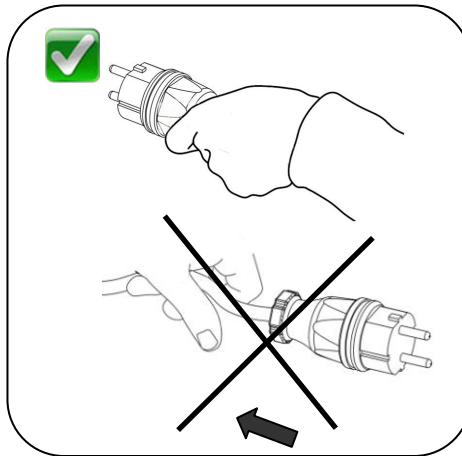
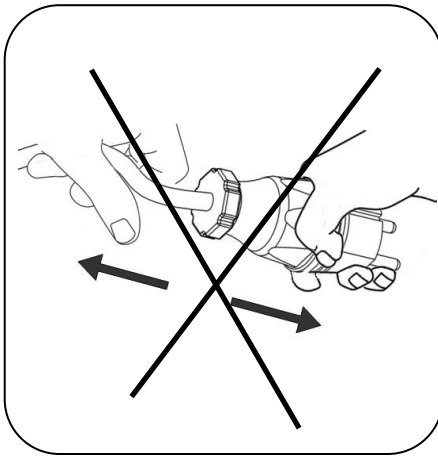
+34 93 713 27 45

info@hervisaperles.com

www.hervisaperles.com



\* SEGURIDAD ELECTRICA \* ELECTRICAL SAFETY \* SECURITE ELECTRIQUE \*  
 ELEKTRISK SAKERHET \* BEZPIECZENSTWO ELEKTRYCZNE \*  
 ЭЛЕКТРИЧЕСКАЯ БЕЗОПАСНОСТЬ \* DARBO SU ELEKTRINIAIS \*  
 SIGURANTA ELECTRIC \* ELEKTRISK SIKKERHET \* ELEKTRICKYM NARADIM  
 \* ELEKTRISCHE SICHERHEIT \* ЕЛЕКТРИЧЕСКА БЕЗОПАСНОСТ \*



**CAUTION!!** - The Manufacturer declines all responsibility for any injury or damage suffered by the user, if the machine is not connected to a power supply that meets all electrical safety regulations.

EXTENSION CABLES

Poker range (Ø) Machine	Voltage	Extension (M)	Cross-section (mm2)
Ø38/Ø42	2 Ph + T 230V 2 Ph + E 110V	≤ 30	2,5
		≤ 45	4
Ø52	2 Ph + T 230V 2 Ph + E 110V	≤ 20	2,5
		≤ 30	4
		≤ 45	6
Ø58	2 Ph + T 230V 2 Ph + E 110V	≤ 10	2,5
		≤ 15	4
		≤ 25	6
		≤ 40	10
Ø65/Ø75	2 Ph + T 230V 2 Ph + E 110V	≤ 12	4
		≤ 20	6
		≤ 30	10

\*Precaución: Red con toma tierra

\*Warning: Grounding electrical network

\*Attention: Réseau électrique à la terre

\*Varning: Elnätet elektrisk jordning

\*Uwaga: Sieć elektryczna uziemienia

\*Внимание: сети электрического заземления

\*Atsargiai: Maitinimo elektros žemėjimo

\*Atenție: Rețea de împământare electrică

\*Advarsel: Stikkontakt grunnstøting

\*Upozornění: Napájecí elektrické uzemnění

\*Achtung: Netz elektrischen Erdung

\*Внимание: электрическата мрежа

електрически заземяване

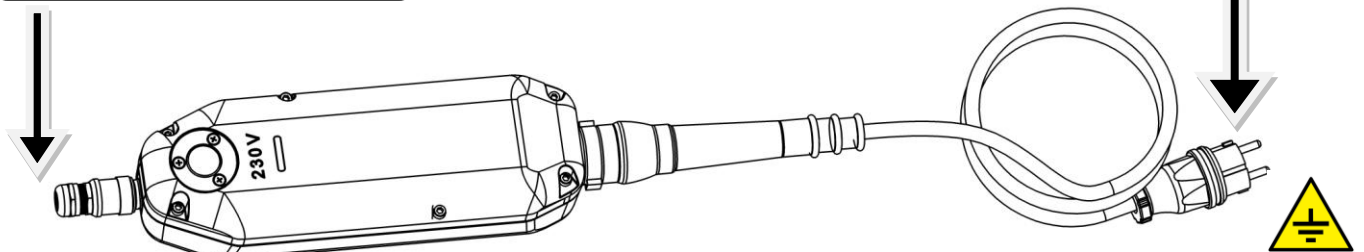


**CONNECTION & PROTECTION**

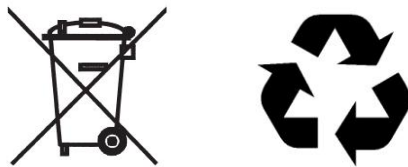
POKER HEAD PROTECTION



Main Supply  
 Power unit (Generator)  
 220-240v / 50-60Hz  
 110-130v / 50-60Hz



\* MEDIO AMBIENTE \* ENVIRONMENT \* ENVIRONNEMENT \* MILJÖ \*  
ŚRODOWISKO \* ОКРУЖАЮЩЕЙ СРЕДЫ \* APLINKA \* MEDIU \* MILJØ \* ZIVOTNI  
PROSTREDI \* UMWELTSCHUTZ \* ОКОЛНА СРЕДА \*



\* SEGURIDAD GENERAL \* GENERAL SAFETY \* GENERALE DE SECURITE \*  
\* ALLMÄN SÄKERHET \* BEZPIECZEŃSTWA \* ОБЩАЯ БЕЗОПАСНОСТЬ  
\* BENDROSIOS SAUGOS \* SIGURANTA \* GENERELL SIKKERHET \* OBECNE  
BEZPECNOSTNI POKYNY \* ALLGEMEINE SICHERHEIT \* ОБЩА БЕЗОПАСНОСТ \*



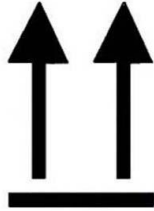
\* AREA DE TRABAJO \* WORK AREA \* ZONE DE TRAVAIL \*  
ARBETSOMRADE \* OBSZAR ROBOCZY \* РАБОЧЕЕ МЕСТО \* DARBO  
VIETA \* ZONA DE LUCRU \* ARBEIDSOMRADE \* PRACOVISTE \*  
ARBEITSUMFELD \* РАБОТНО МЯСТО \*



\* QUICK VIEW \*



\* ALMACENAJE Y TRANSPORTE \* STORAGE & TRANSPORTATION \* STOKAGE & TRANSPORT \* FÖRVARING & TRANSPORT \* PRZECHOWYWANIE & TRANSPORT  
\* ТРАНСПОРТ \* LAIKYMAS & TRANSPORTAVIMAS \* DEPOZITAREA & TRANSPORTAREA \* LAGRING OG TRANSPORT \* SKLADOVANI A PREPRAVA \* LANGERUNG & TRANSPORT \* СЪХРАНЕНИЕ И ТРАНСПОРТ \*



\* GARANTIA \* WARRANTY \* GARANTIE \* GARANTI \* GWARANCJA \* ГАРАНТИЯ  
\* GARANTIJA \* GARANTIA \* GARANTI \* ZARUKA \* GARANTIE \* ГАРАНЦІЯ \*



## WARRANTY



CONDICIONES DE GARANTIA EN RESTO DE PAISES CONSULTE CON SU DISTRIBUIDOR.  
WARRANTY TERMS OTHER COUNTRIES CHECK WITH YOUR LOCAL DEALER.  
TERMES DE LA GARANTIE D'AUTRES PAYS VÉRIFIEZ AVEC VOTRE REVENDEUR LOCAL.  
GARANTIVILLKÖREN ANDRA LÄNDER KONTROLLERA MED DIN LOKALA ATERFÖRSÄLJARE.  
WARUNKI GWARANCJI INNYCH KRAJÓW SPRAWDŹ Z LOKALNYM SPRZEDAWCĄ.  
УСЛОВИЯ ГАРАНТИИ ДРУГИЕ СТРАНЫ Проверьте с вашим местным дилером.  
GARANTIJOS SĄLYGOS KITŲ ŠALIŲ PATIKRINTI SU SAVO VIETOS ATSTOVAS.  
TERMENI DE GARANȚIE ALTE ȚĂRI Consultați-vă CU DISTRIBUITORUL LOCAL.  
GARANTIBETINGELSENE ANDRE LAND SJEKK MED DIN LOKALE FORHANDLER.  
ZÁRUČNÍ PODMÍNKY DALŠÍ ZEMĚ Poradte se s místními prodejci.  
GARANTIEBEDINGUNGEN ANDERE LÄNDER PRÜFEN VON IHREM HÄNDLER.

## WARRANTY COVERAGES



**Mano de obra y piezas por defecto de fabricación**

*Labor and parts for manufacturing defects*

**Travail et de pièces pour des défauts de fabrication**

*Arbete och delar för tillverkningsfel*

**Pracy i części do wad fabrycznych**

*Труда и детали для производственных дефектов*

**Darbo ir dalys gamybos defektų**

*Forței de muncă și piese pentru defecte de fabricație*

**Arbeid og deler for produksjonsfeil**

*Práce a díly pro výrobní vady*

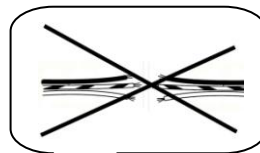
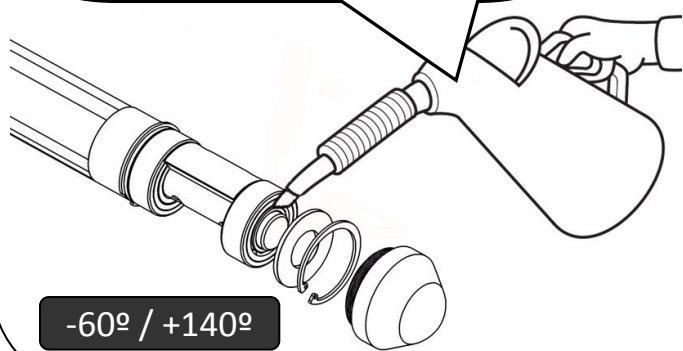
**Arbeitszeit und Teile für Fabrikationsfehler**

*Труда и частите за фабрични дефекти*

\* SERVICIO Y MANTENIMIENTO \* SERVICE AND MAINTENANCE \* ENTRETIEN ET REVISION \* SERVICE & UNDERHALL \* SERWIS I KONSERWACJA \* СЕРВИС И ОБСЛУЖИВАНИЕ \* TECHNINE PRIEZIURA \* SERVICE SI INTRETINERE \* SERVICE OG VEDLIKEHOLD \* SERVIS A UDRZBA \* SERVICE AND WARTUNG \* ОБСЛУЖВАНЕ И ПОДДЪРЖАНЕ \*



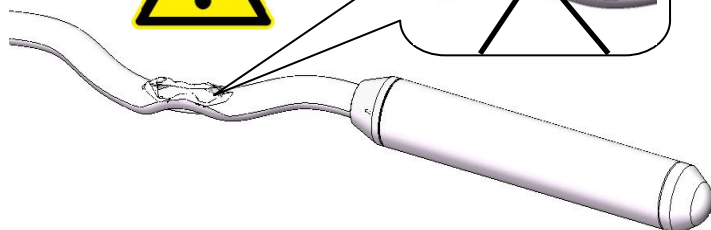
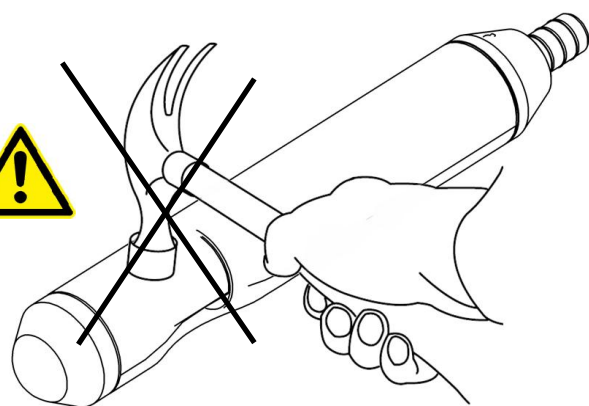
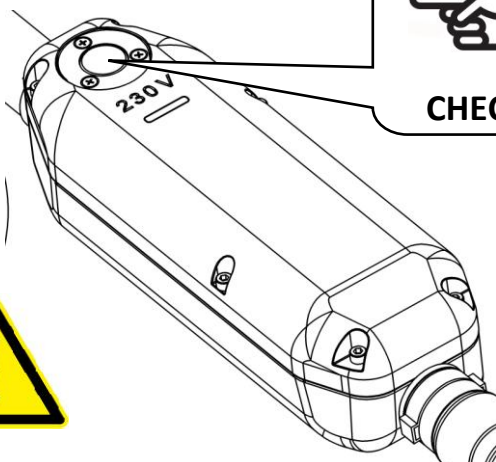
grasa sintetica\*synthetic grease\*graisse synthétique\*Syntetiskt fett\*smaru syntetycznego\*синтетическая смазка\*sintetinis tepalas\*sintetic unsoare\*syntetiske fett\*syntetický mazací tuk\*synthetisches Fett\*синтетични мазнини



CHECK



CHECK

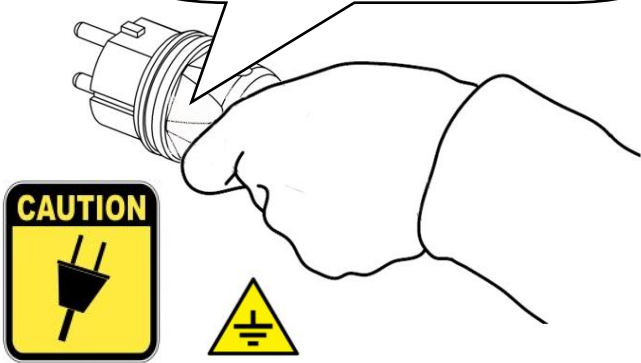


\* OPERATIVA \* OPERATION \* FONCTIONNEMENT \* DRIFT  
 \* PRACA URZADZENIA \* РАБОЧИЕ \* NAUDOJIMAS \* UTILIZAREA \* BRUK  
 \* ПОКУНЫ ПРО ПРОВОЗ \* HANDHABUNG \* ОПЕРАТИВНА \*

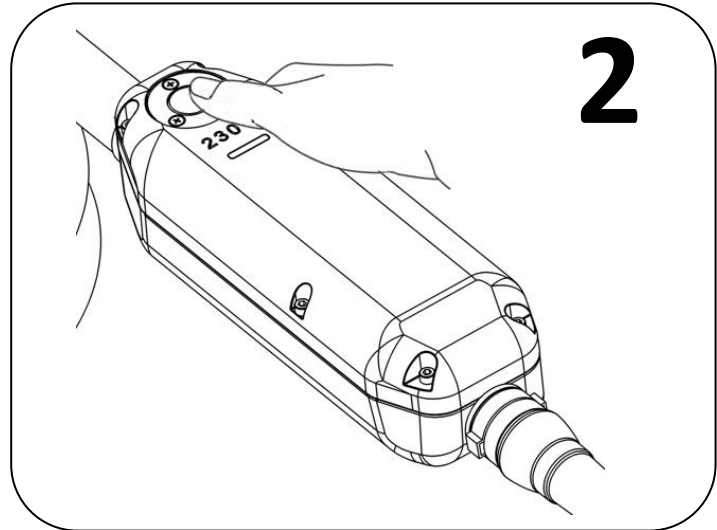


**1**

1ph. 220-240V/50-60Hz  
 1ph. 110-130V/50-60Hz



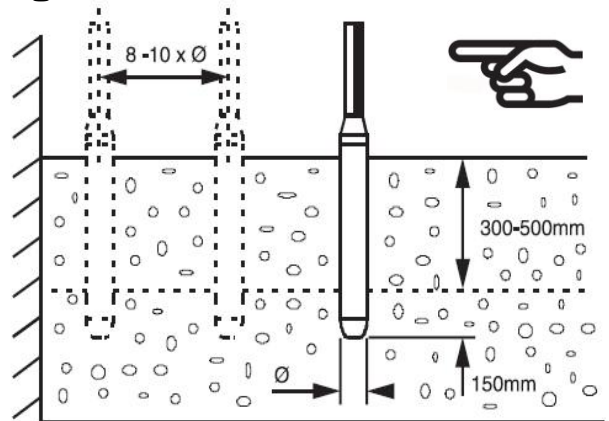
**2**



**3**



**4**



**LED PANEL INFO - OPERATION / FAULT**

