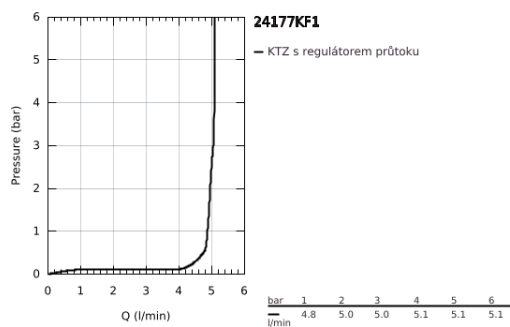
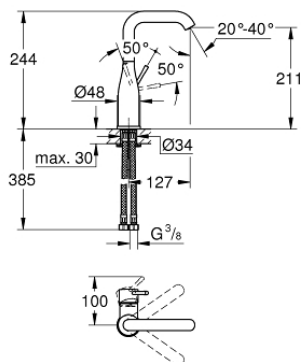


24 177 KF1 ESSENCE PÁKOVÁ UMYVADLOVÁ BATERIE DN15, VELIKOST L

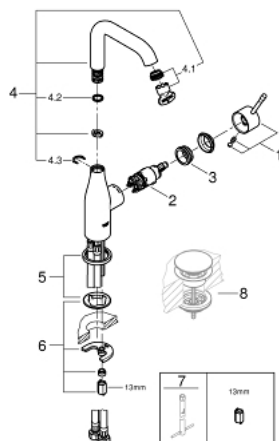


POPIS PRODUKTU

- Barva: phantom black
- jednoutorová montáž
- kovová rukojeť
- 28mm keramická kartuše GROHE SilkMove
- s omezovačem teploty
- GROHE EcoJoy – méně vody, dokonalý průtok
- maximální průtok (při 3 barech): 5 l/min
- GROHE AquaGuide nastavitelný perlátor
- GROHE FastFixation Plus rychloupevňovací systém
- otočná výpusť s perlátorem a dorazem
- nastavitelný otočný rozsah 0° / 150° / 360°
- hladké tělo
- flexibilní připojovací hadice
- min. doporučený tlak 1,0 baru
- exkluzivně v kanálu Professional



24 177 KF1 ESSENCE PÁKOVÁ UMYVADLOVÁ BATERIE DN15, VELIKOST L



NÁHRADNÍ DÍLY , března 2022 – Nyní

- 1: Kompletní páka (Č. obj. 46919KF0)
- 2: Kartuše (Č. obj. 46580000)
- 3: prstenec se závitem (Č. obj. 48591000)
- 4: výtokové hrdlo (Č. obj. 13374KF0)
- 5: Rozeta (Č. obj. 48603KF0)
- 6: Kontrašroubení (Č. obj. 46645000)
- 7: Montážní klíč (Č. obj. 19017000)*
- 8: Odpadová souprava se zaskakovacím uzavíratelným krytem (Č. obj. 65807KF0)*

* Volitelné příslušenství