

NOVINKA

NovaCON-EF

Přečerpávací zařízení kondenzátu

Číslo výrobku: 4273853



Datový list

Hydraulické údaje

Maximální provozní tlak P_N	1 bar
Min. teplota média T_{min}	5 °C
Max. teplota média T_{max}	40 °C
Min. okolní teplota T_{min}	5 °C
Max. okolní teplota T_{max}	40 °C
Hrubý objem nádrže V	2,2 l
Spínací objem V	0,3 l

Údaje o motoru

Síťová přípojka	1~220-240 V, 50 Hz
Třída krytí	IP24
Fáze	1
Příkon P_1 (Q = max.) zvoleného oběžného kola * Počet čerpadel P_1	60 W
Provozní režim každého čerpadla	S3-15%

Kabel

Síťová zástrčka	CEE7/7 (Schuko)
-----------------	-----------------

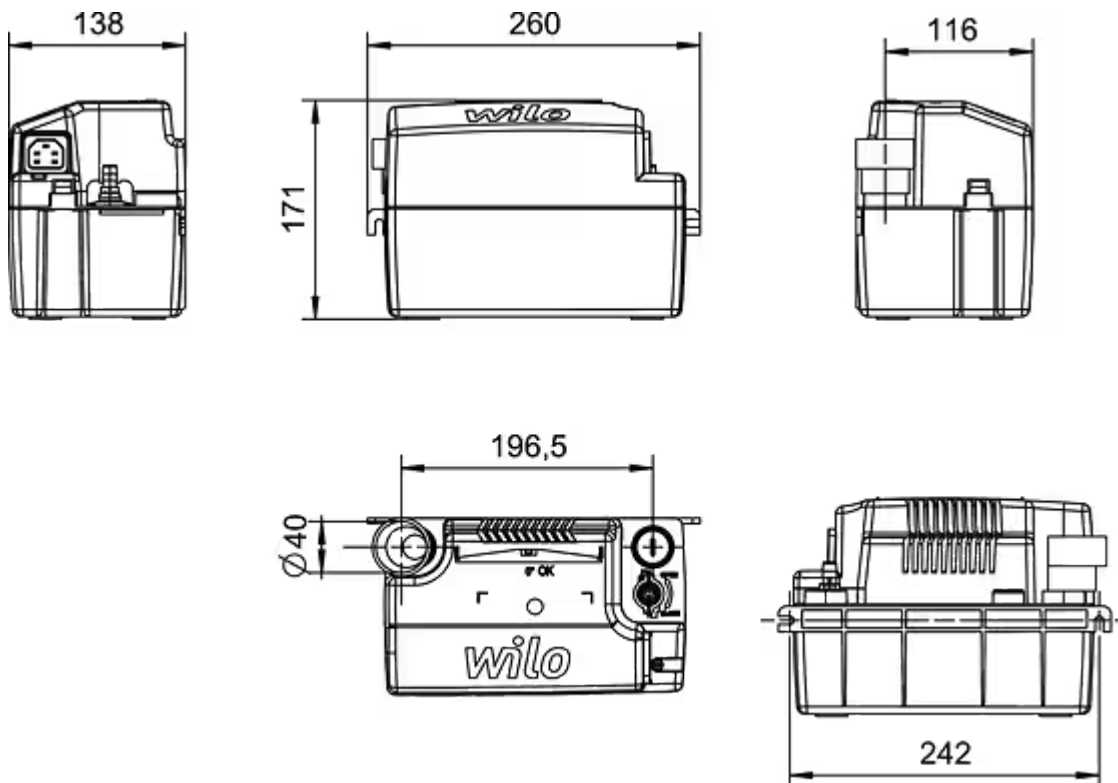
Materiály

Materiál nádrže	PP
Skříň čerpadla	PP
Oběžné kolo	PP

Rozměry pro instalaci

Přípojka trubky na straně sání Ø 18-40mm

Přípojka trubky na výtlaku Ø 8-10mm

Rozměry a rozměrové výkresy

Text pro výběrová řízení

Automatické přečerpávací zařízení kondenzátu pro sběr a dopravu kondenzátu lze použít v

- technice výhřevnosti (u kotlů vytápěných olejem musí být k dispozici neutralizační zařízení, které zajistí zákazník)
- klimatizační a chladicí technice (např. chladničky, chladicí vitríny, výparníky)

Provedení připravené k připojení s přizpůsobitelným přítokem. Měření hladiny přečerpávacího zařízení kondenzátu probíhá přes plovákový spínač. Prostřednictvím vestavěné zpětné klapky se zabraňuje návratu kondenzátu do nádrže. Je vybavena beznapětovým kontaktem poplachu pro vypnutí kotle nebo pro externí alarm.

Všechny konstrukční součásti v kontaktu s médiem jsou vyrobeny ze zvlášť odolných plastů a nerezové oceli, odolné až do hodnoty pH 2,5.

Speciální údaje/přednosti výrobku

- Vysoká provozní spolehlivost díky beznapětovému kontaktu poplachu, zpětné klapce a regulaci hladiny pomocí plovákového spínače
- Snadná instalace s flexibilními přítoky, lze instalovat bez dalšího příslušenství
- Připravené k připojení pro rychlé uvedení do provozu
- Rychlá a snadná údržba díky snímatelnému krytu
- Úspora energie díky nízké spotřebě elektrické energie
- Dokonalé přizpůsobení bytovému prostředí díky kompaktní konstrukci, různým možnostem instalace (stěna, podlaha) a tichému provozu (≤ 45 dBA)

Rozsah dodávky

- Přečerpávací zařízení kondenzátu s vestavěným plovákovým spínačem
- 1,5 m přívodní kabel se Schuko zástrčkou
- 1,5 m alarmový kabel (dvouvodičový)
- 5 m tlaková hadice z PVC $\varnothing 10$ mm (vnitřní průměr)
- Hadicová sponka
- Adaptér nátoku
- Redukce pro přípojku výtlaku: $\varnothing 50$ mm / $\varnothing 10$ mm
- Upevňovací materiál (šrouby a hmoždinky) pro instalaci na stěnu
- Návod k montáži a obsluze

Hydraulické údaje

Maximální provozní tlak P_N	1 bar
Min. teplota média T_{\min}	5 °C
Max. teplota média T_{\max}	40 °C
Min. okolní teplota T_{\min}	5 °C
Max. okolní teplota T_{\max}	40 °C

Hydraulické údaje

Hrubý objem nádrže V	2,2 l
Spínací objem V	0,3 l

Údaje o motoru

Síťová přípojka	1~220-240 V, 50 Hz
Tolerance napětí	±5 %
Příkon $P_{1 \max}$	60 W
Třída krytí motoru	IP24

Materiály

Materiál nádrže	PP
Skříň čerpadla	PP
Oběžné kolo	PP

Rozměry pro instalaci

Přípojka trubky na straně sání	Ø 18-40mm
Přípojka trubky na výtlaku	Ø 8-10mm

Informace k umístění objednávky

Značka	Wilo
Název výrobku	NovaCON-EF
Hmotnost netto cca <i>m</i>	2,7 kg
Číslo výrobku	4273853