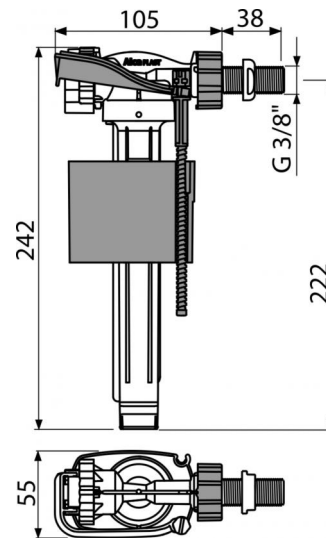


**A150-3/8"**

Napouštěcí ventil boční pro keramické nádržky

**Použití**

Pro instalaci na straně nádržky  
 Pro výměnu nebo náhradu  
 Univerzální ventil pro keramické splachovací nádržky

**Vlastnosti**

- Malá citlivost na rozdíl tlaku ve vodovodním řádu
- Materiál: POM
- Nastavitelná výška vodní hladiny
- Plastový závit délka 38 mm
- Plynulé uzavření bez rázů
- Zabudované sítko pro zachycení nečistot

**Rozsah dodávky**

- Matice 3/8" – bílá
- Sítko pro zachycování nečistot
- Ventil

**Objednávací kód, Logistické informace**

Kód	EAN	Hmotnost (kus   balení   paleta)	Rozměr (kus   balení)	Množství (balení   paleta)
A150-3/8"	8595580566685	0,1444   10,1080   161,7280 kg	235×145×60   590×430×390 mm	70   1120 ks

**Záruky**

2/6 let

**Celní kód**

84818019

**Normy**

ČSN EN 14124

**Technické parametry**

- Akustická skupina I <20 dB
- Doporučený provozní tlak 0,5-0,8 MPa
- Pracovní rozsah 0,05-1,6 MPa
- Závit průměr 3/8"