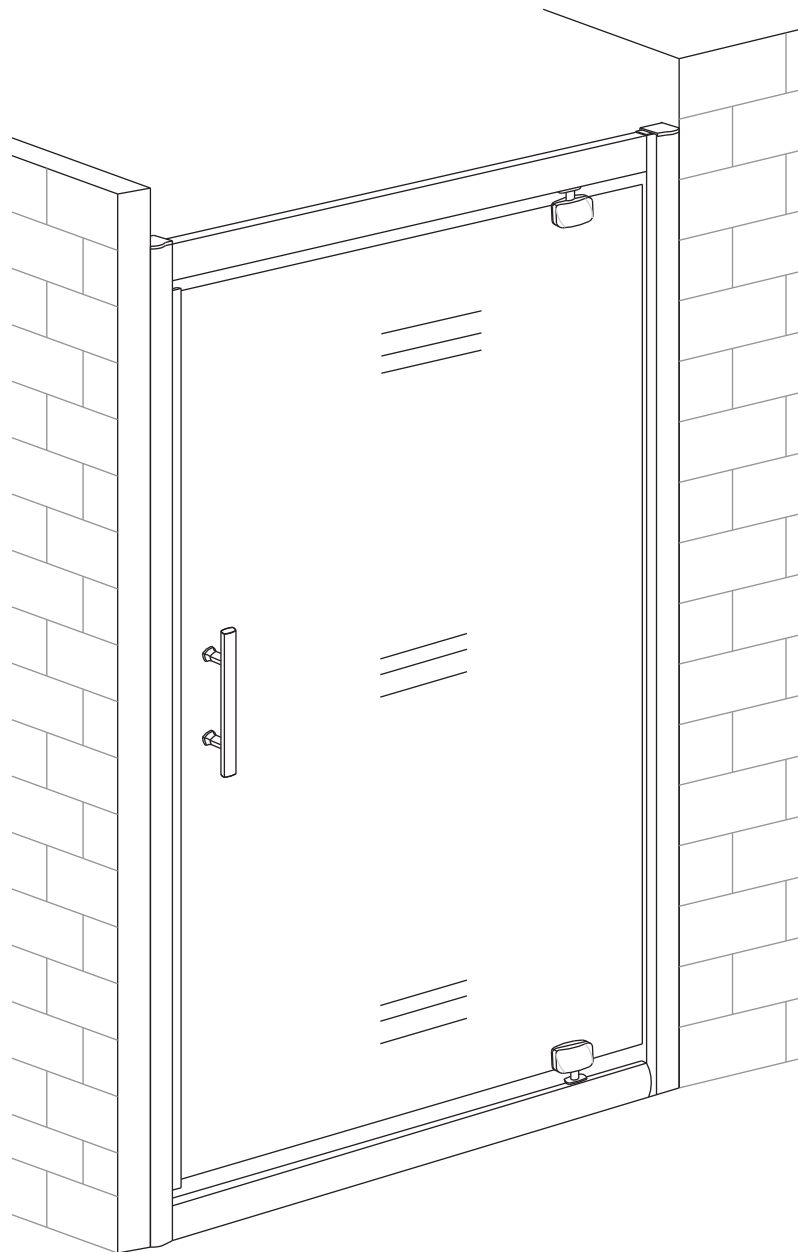


# NÁVOD NA INSTALACI

## SPRCHOVÝCH DVEŘÍ LANSANIT

### PF



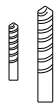
CE

Lansanit®

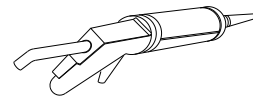
# POTŘEBNÉ NÁSTROJE



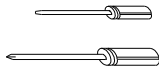
TUŽKA



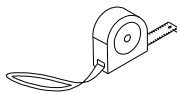
VRTÁK (ø3.2 a ø6)



SILIKONOVACÍ PISTOLE  
SANITÁRNÍ SILIKON



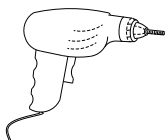
PLOCHÝ A KŘÍŽOVÝ  
ŠROUBOVÁK



SVINOVACÍ METR



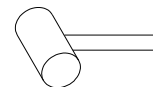
VODOVÁHA



VRTAČKA

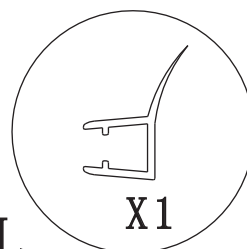
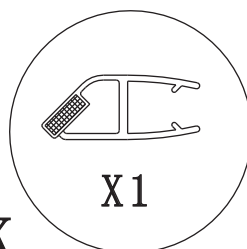
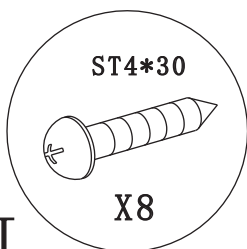
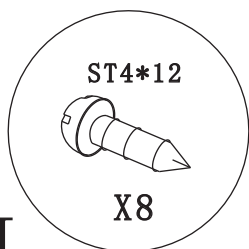
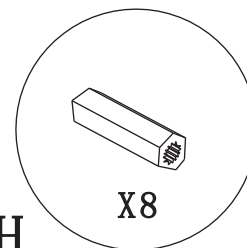
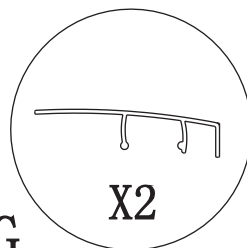
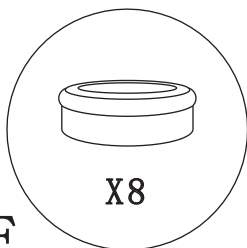
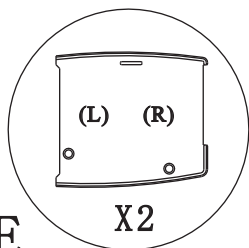
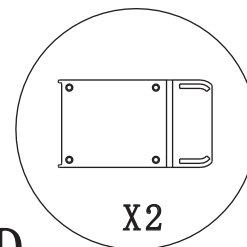
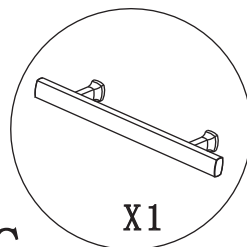
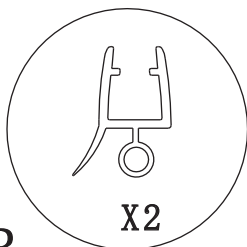
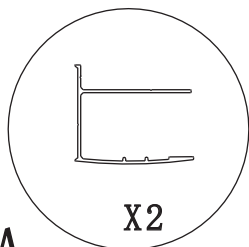


INBUSOVÝ KLÍČ

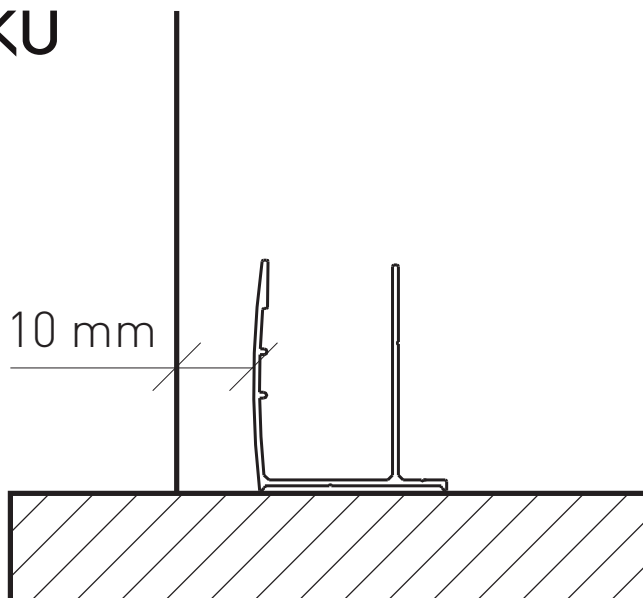
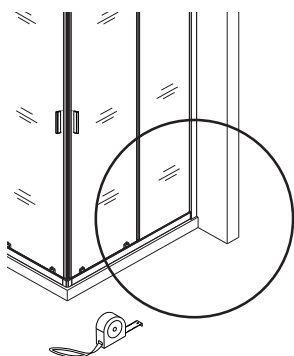


GUMOVÉ Kladivo

## SEZNAM DÍLŮ

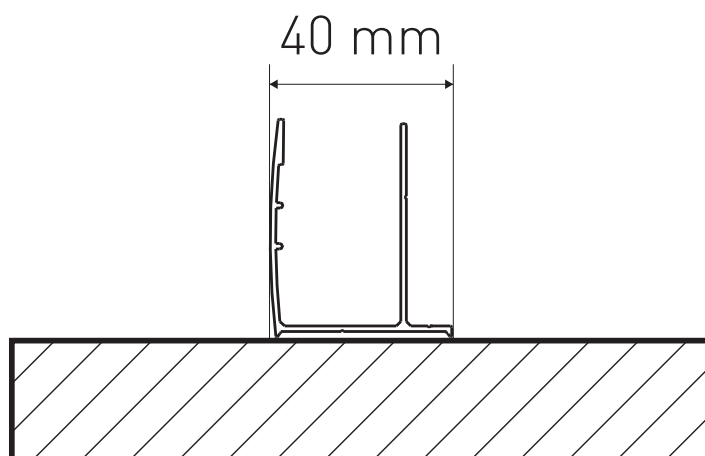


## MONTÁŽ NA VANIČKU



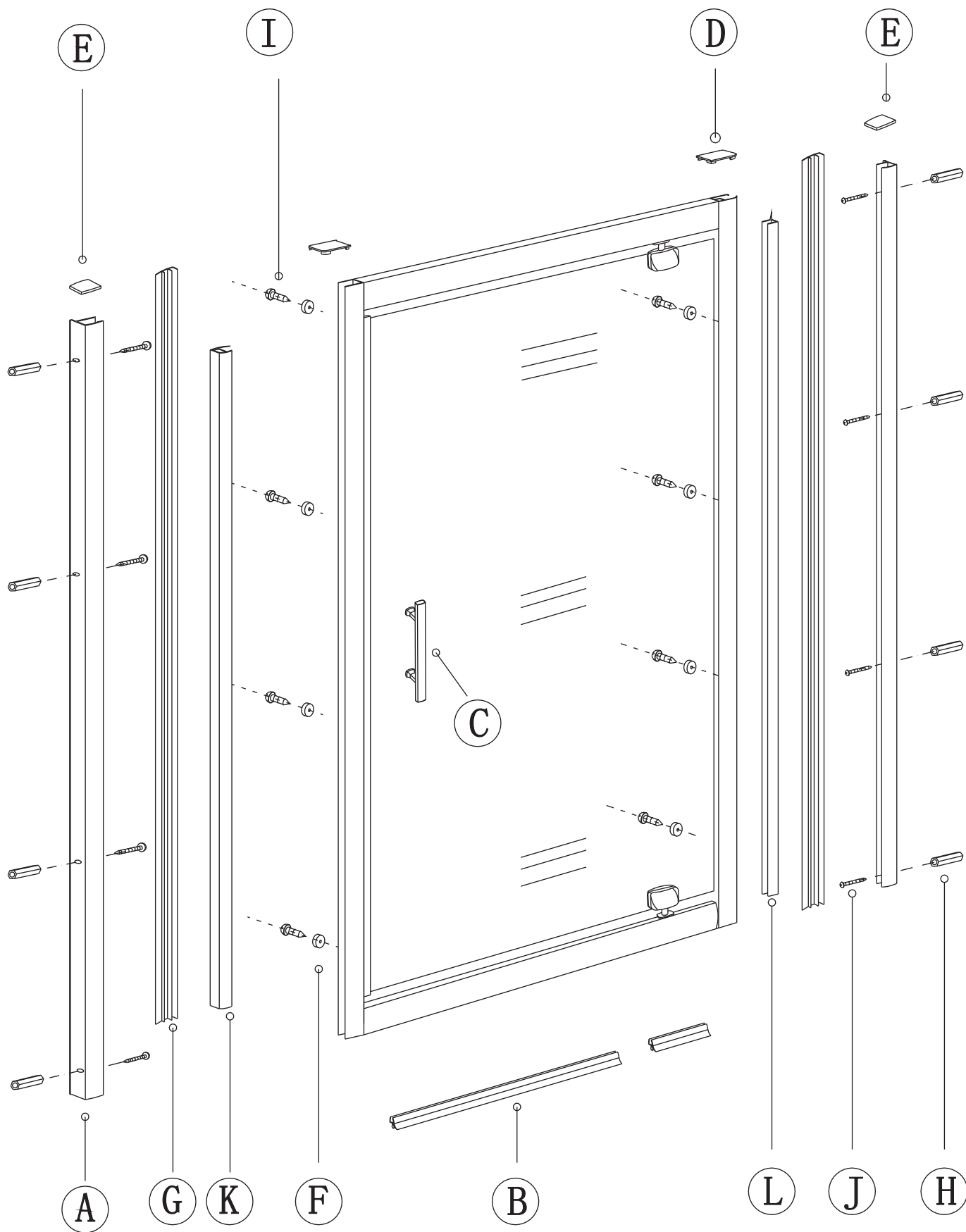
Při montáži na vaničku dodržujeme osazení sprchových dveří **10 mm od hrany vaničky.**

## MONTÁŽ NA DLAŽBU

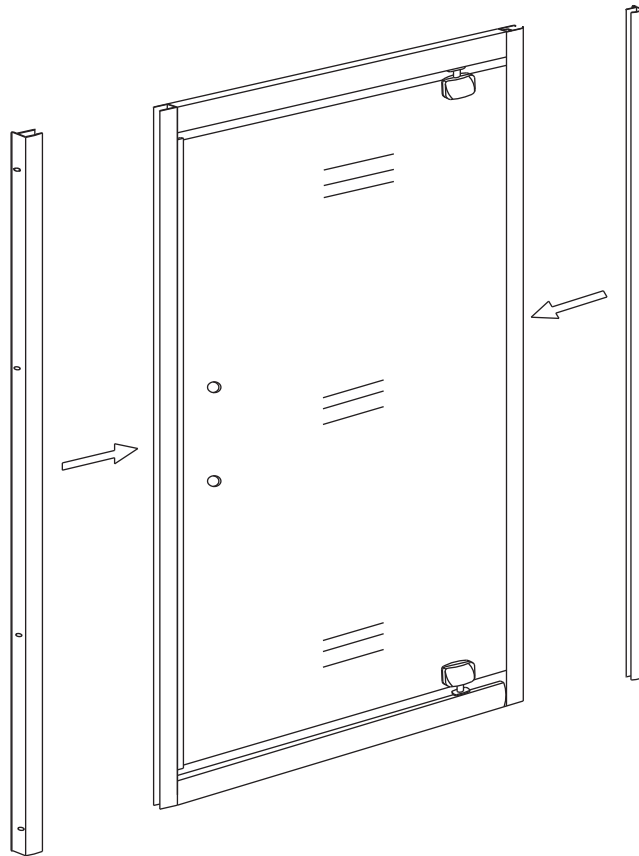


Při instalaci na dlažbu je nutno myslet na to, že **udávaný rozměr sprchových dveří je vnější.** Pro správné vyspádování podlahy při instalaci sprchových dveří **je nutno odečíst šířku profilu.**

# SCHÉMA PRODUKTU

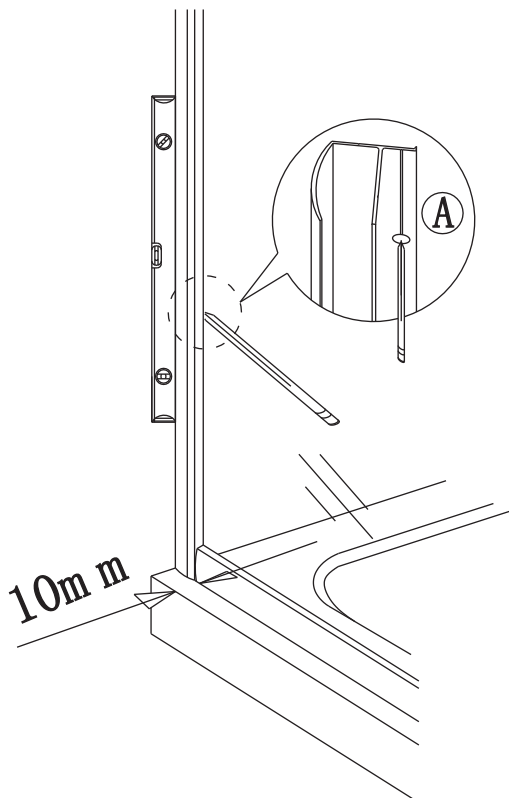


1

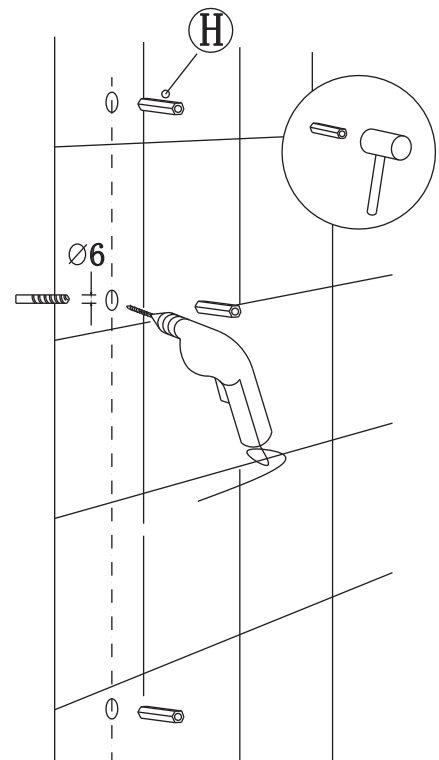


2

Sprchová vanička musí být vždy ve váze. Pokud sprchovou vaničku zapouštíte pod obklad, musí být zapuštěna pod obkladem rovnoměrně a vždy maximálně do hloubky 7 mm.

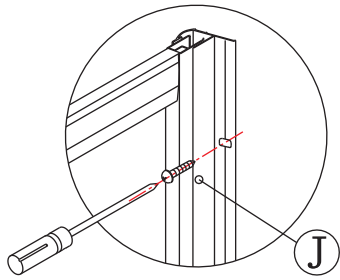


3

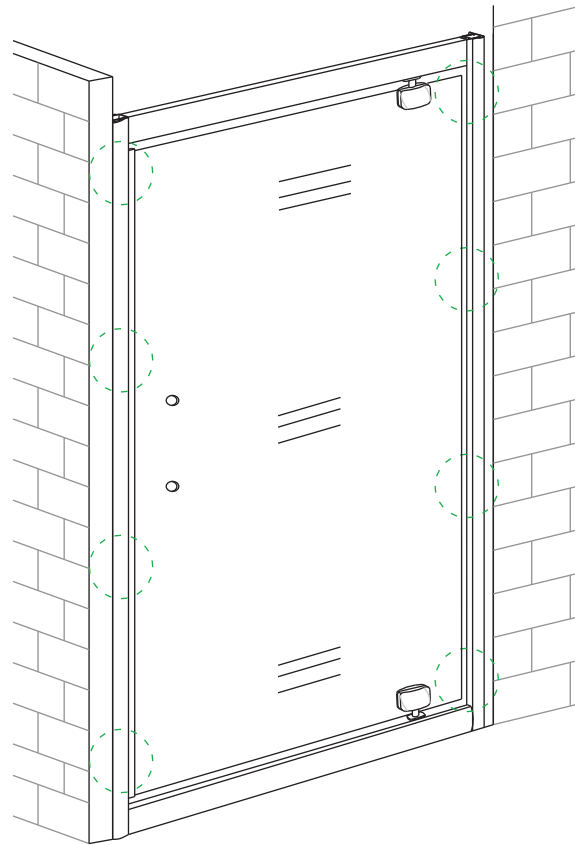


4

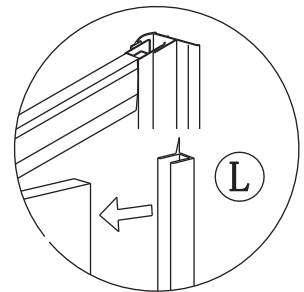
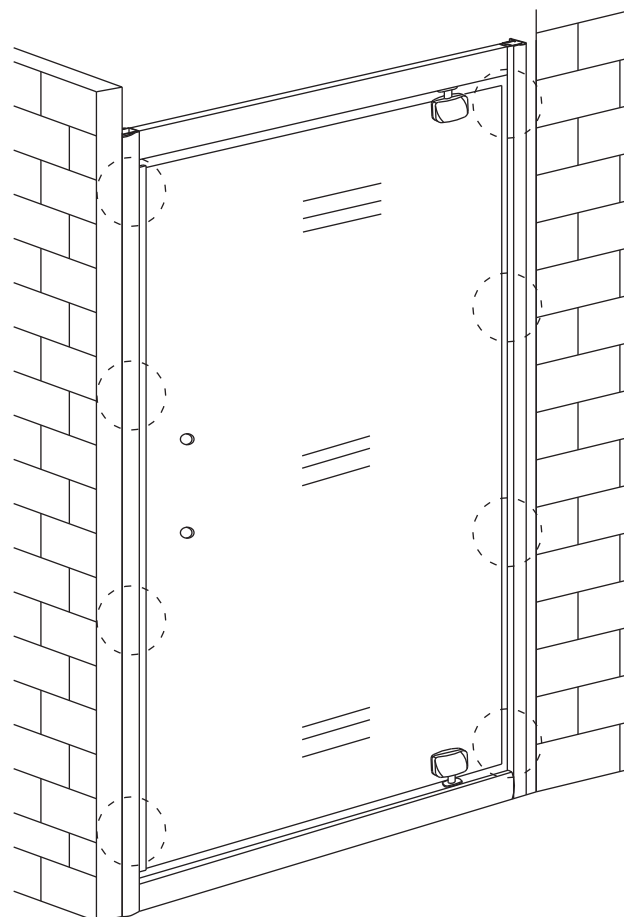
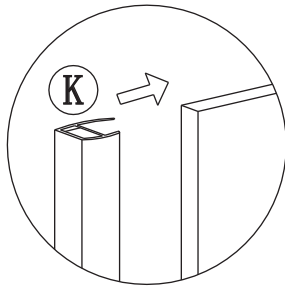
4



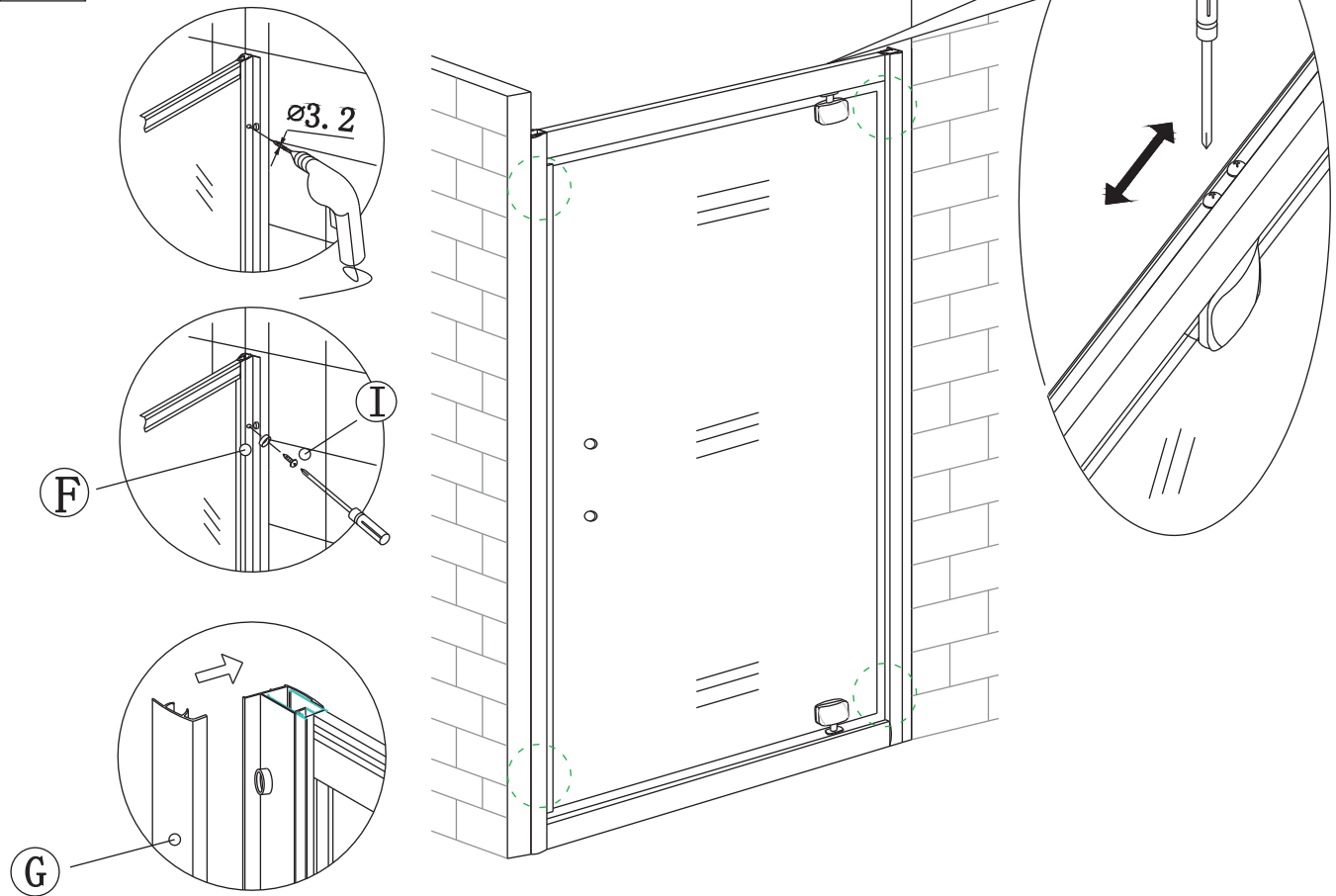
Rám sprchového koutu ustavte do váhy. Dotáňte šroub pivotového mechanismu otevírání dveří nahore i dole.



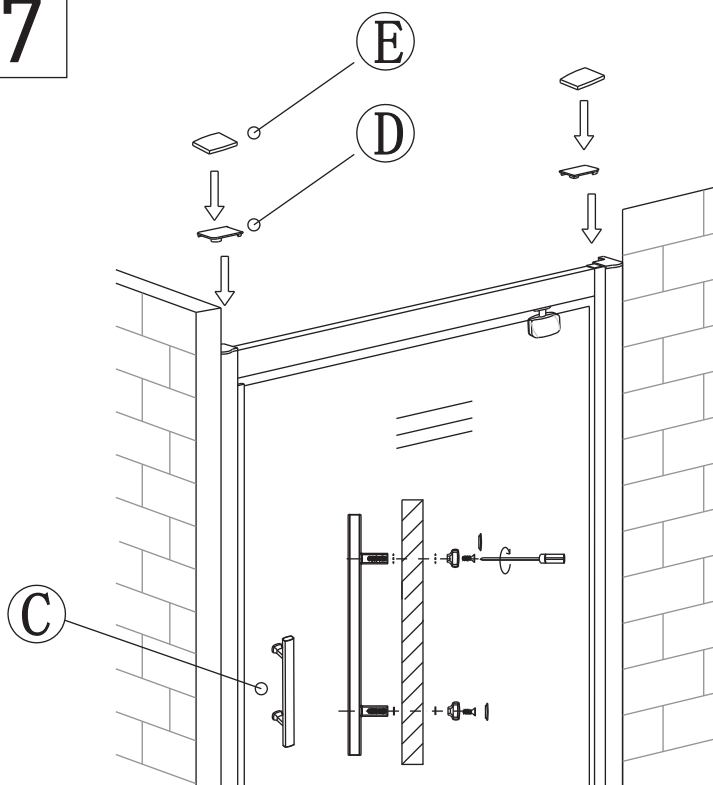
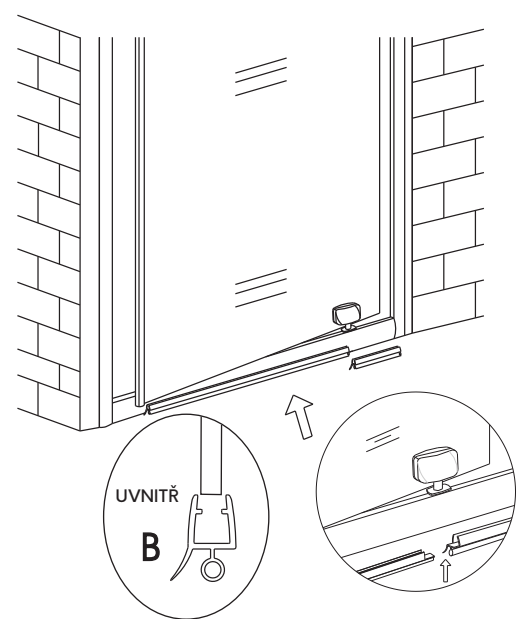
5



5

**6****7**

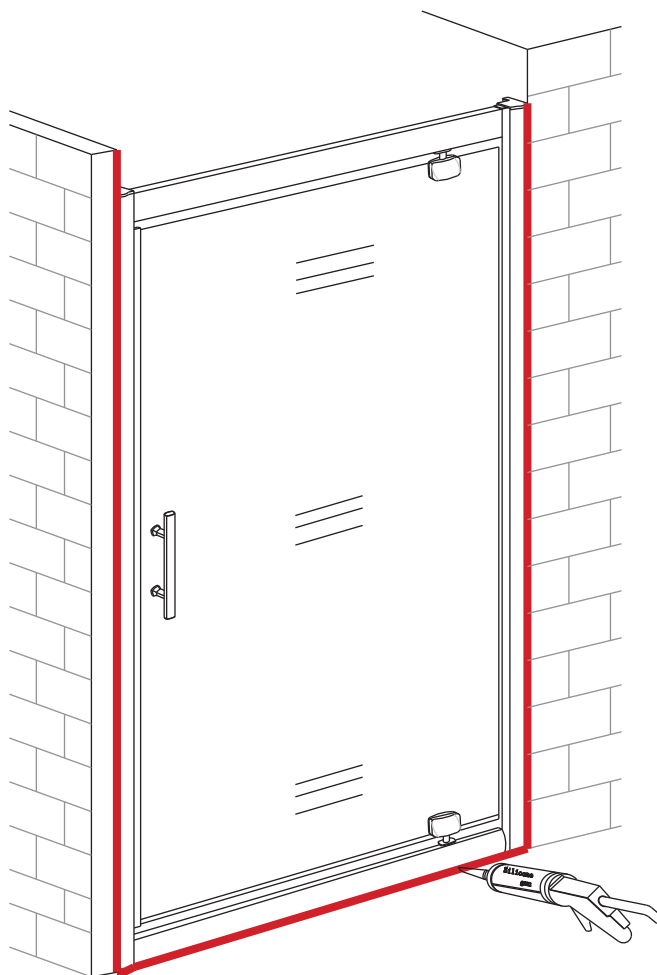
Plastové krytky bodově podsílikonujte.

**8**

Spodní těsnění musí být upraveno na požadovanou délku.

**6**

9



Spchový kout silikonujte z vnější strany mezi rámem a zdí a mezi rámem a vaničkou po celém obvodu, z vnitřní strany pouze mezi svislým rámem sprchového koutu a zdí, **NESILIKONUJTE PROSTOR MEZI SPODNÍM RÁMEM KOUTU A SPRCHOVOU VANIČKOU ZE VNITŘÍ!** Skla sprchového koutu jsou od výroby opatřena hydrofobní úpravou, která zajišťuje snadnější čištění a údržbu skel, tuto úpravu je vhodné při pravidelném čištění podpořit nanesením volně prodejných hydrofobních přípravků určených pro tento účel.

## ÚDRŽBA A ČIŠTĚNÍ

Skla sprchových dveří pravidelně čistěte k tomu určenými čisticími prostředky. V žádném případě nepoužívejte agresivní čisticí prostředky, které obsahují žíravé nebo brusné látky. Na pojezdy nebo panty sprchových dveří při čištění nikdy nepoužívejte přípravky na bázi Sava.

Skla sprchových dveří doporučujeme z vnitřní strany ošetřit prostředkem na odpuzování vodních kapek.

Ložiskové pojezdy nebo panty sprchových dveří pravidelně promazávejte. Pro tento účel můžete použít i maziva na bázi teflonu, který u nás můžete zakoupit. Pokud ložiska nebo panty nejsou pravidelně a řádně promazávána může dojít ke snížení jejich funkčnosti a poté k jejich úplnému poškození, což má za následek nefunkční otevírání sprchových dveří.

Dbejte na řádné utěsnění sprchových dveří sanitárním silikonovým tmelem.