



# NÁVOD K POUŽITÍ

SS0407E / SS0507E / SS0607E / AS0607 / AS0607W /  
AS0607WE / AS0607E / AS0608 / AS0608E / AS0808 /  
AS0808E / AS0812 / AS0812E / AS1012 / AS1012E /  
AS1212 / AS1212E / AS1413



## UPOZORNĚNÍ



Obsluha a personál údržby si musí přečíst tento návod k obsluze a údržbě a porozumět mu. V opačném případě může dojít ke zranění či dokonce smrti. Tuto příručku uchovávejte vhodným způsobem jako referenci pro zúčastněné pracovníky.

# OBSAH

---

<b>Předmluva</b>		<b>3</b>
<b>Bezpečnostní zařízení</b>		<b>4</b>
<b>Kapitola 1</b>	<i>Bezpečnost</i>	<b>5</b>
<b>Kapitola 2</b>	<i>Legenda</i>	<b>11</b>
<b>Kapitola 3</b>	<i>Štítek</i>	<b>12</b>
<b>Kapitola 4</b>	<i>Provoz</i>	<b>17</b>
<b>Kapitola 5</b>	<i>Nouzový provoz</i>	<b>26</b>
<b>Kapitola 6</b>	<i>Kontrola před uvedením do provozu</i>	<b>28</b>
<b>Kapitola 7</b>	<i>Kontrola pracovní stanice</i>	<b>30</b>
<b>Kapitola 8</b>	<i>Funkční test</i>	<b>31</b>
<b>Kapitola 9</b>	<i>Provozní upozornění</i>	<b>34</b>
<b>Kapitola 10</b>	<i>Pokyny pro přepravu a zvedání</i>	<b>37</b>
<b>Kapitola 11</b>	<i>Údržba</i>	<b>39</b>
<b>Kapitola 12</b>	<i>Elektrické schéma</i>	<b>57</b>
<b>Kapitola 13</b>	<i>Hydraulické schéma</i>	<b>60</b>
<b>Poznámky</b>		<b>67</b>



**Děkujeme, že jste si zakoupili a používáte vysokozdvížnou nůžkovou zvedací plošinu firmy Lingong Group Jinan Heavy Machinery Co., Ltd. Mechanismus, pohon, provoz, seřízení, technické parametry a opravy vysokozdvížných nůžkových zvedacích plošin LGMG jsou v této příručce specifikovány jako bezpečnostní pokyny a slouží pro správné používání a údržbu tohoto stroje.**

Naším obecným cílem je optimální využití tohoto stroje, které je vysoce závislé na vašich znalostech a údržbě stroje. Doufáme, že jste si tuto příručku přečetli před prvním použitím, obsluhou, opravou a údržbou stroje. Doufáme, že jste seznámeni s upřesněným provozem a údržbou. V době vydání této příručky do ní byly zahrnuty ty správné obrázky a pokyny. Struktura i výkon našich produktů se však neustále zlepšuje a doplňuje. Změny souvisejících konstrukčních, provozních a údržbových pokynů se provádějí bez jakéhokoliv předchozího upozornění. Děkujeme za pochopení. Máte-li jakékoli pochybnosti o nejnovějších informacích o stroji v naší příručce, kontaktujte nás.

Tato příručka se vztahuje na elektrickou nůžkovou zdvižnou plošinu LGMG. Uživatel zajišťuje údržbu stroje přesně podle zadaného intervalu v plánu údržby.

Pro snadný přístup nebo jako referenci uchovávejte příručku stále na jednom místě. Tato příručka je součástí stroje. Při převodu vlastnictví nebo využívání tohoto stroje musí být tato příručka převedena s tímto strojem. V případě ztráty, poškození nebo problému s identifikací příručku zavčas nahradte.

Lingong Group Jinan Heavy Machinery Co., Ltd. odkazuje na autorská práva k této příručce. Rozmnožování nebo kopírování této příručky není dovoleno bez písemného souhlasu společnosti.

 <b>UPOZORNĚNÍ</b> 	
<ul style="list-style-type: none"><li>• Tento stroj mohou obsluhovat, opravovat a udržovat pouze pracovníci, kteří absolvovali odborné školení s odpovídající kvalifikací.</li><li>• Nesprávná obsluha, údržba či oprava je velmi nebezpečná a může vést ke zranění či smrti.</li><li>• Před obsluhou nebo údržbou si musí obsluhující pracovník pečlivě přečíst tuto příručku. Neprovozujte, neudržujte ani neopravujte tento stroj, dokud si tuto příručku nepřečtete a nebudete jí rozumět.</li><li>• Uživatel musí zdvižnou plošinu nakládat jedině v souladu s předpisy a je zodpovědný za důsledky způsobené přetížením nebo jakékoliv změny provedené bez povolení.</li><li>• Provozní pravidla a bezpečnostní opatření v této příručce platí pouze pro přesně vymezené využití tohoto stroje. Při jakémkoli využití stroje mimo předpisy zajistěte, aby toto využití nezpůsobilo žádné zranění.</li></ul>	

# BEZPEČNOSTNÍ USTANOVENÍ

Provozovatel rozumí a dodržuje stávající státní a místní bezpečnostní předpisy. Pokud nejsou k dispozici, je třeba dodržovat bezpečnostní pokyny v této příručce.

Většina nehod je způsobena porušením pokynů pro obsluhu a údržbu stroje. Abyste předešli nehodám, musíte projít, pochopit a dodržovat všechna varování a bezpečnostní opatření týkající se provozu a údržby.

Bezpečnostní opatření jsou uvedena v kapitole 1 Bezpečnost.

Vzhledem k tomu, že není možné předvídat každé nebezpečí, nemusí bezpečnostní pokyny v této příručce obsahovat všechna bezpečnostní opatření. Pokud budete postupovat podle kroků a návodu v této příručce, ujistěte se, že můžete zaručit bezpečnost sebe i ostatních a chránit stroj před poškozením. Pokud nemůžete potvrdit bezpečnost některých činností, můžete se bez závazku poradit s námi nebo s distributorem.

Provozní pravidla a bezpečnostní opatření v této příručce platí pouze pro přesně vymezené využití tohoto stroje. Pokud je tento stroj používán jinak, než stanovuje tento návod, naše společnost nenesе žádnou zodpovědnost. Za bezpečnost těchto činností odpovídá uživatel a provozovatel.

Nikdy neprovádějte činnosti, které jsou v této příručce zakázány.

Následující signální slova platí pro rozpoznání bezpečnostních informací v této příručce.



**NEBEZPEČÍ** Pokud tomu není zabráněno, mohou vést důsledky nebezpečí k vážnému zranění nebo smrti. Totéž platí i pro situaci, která, pokud není nebezpečí zabráněno, může vést k vážnému poškození stroje.



**VAROVÁNÍ** Pokud tomu není zabráněno, mohou vést důsledky nebezpečí k vážnému zranění nebo smrti. Totéž platí i pro situaci, která, pokud není nebezpečí zabráněno, může vést k vážnému poškození stroje.



**UPOZORNĚNÍ** Pokud tomu není zabráněno, může dojít k lehkému nebo středně těžkému zranění. Totéž platí i pro situaci, která, pokud se nebezpečí nezabrání, může vést k poškození stroje nebo ke snížení jeho životnosti.



## 1.1 Ilustrace k pravidlům a předpisům

Protože tento stroj nesmí jezdit po silnici a rychlost jízdy je velmi nízká, není nutné odkazovat na příslušné národní dopravní předpisy. Je však nutné dodržovat bezpečnostní pokyny uvedené v této příručce.

## 1.2 Riziko

Nebudete-li dodržovat pokyny a pravidla bezpečnosti uvedená v této příručce, může to mít za následek vážné zranění nebo smrt.

## 1.3 Stroj je zakázáno obsluhovat, pokud

Nejsou pochopena a implementována bezpečnostní pravidla stroje.

- 1) Je třeba předcházet nebezpečným okolnostem. Bezpečnostní předpisy musí být uznávány a pochopeny před každým dalším krokem.
- 2) Před každým uvedením do provozu je vždy provedena kontrola.
- 3) Před uvedením do provozu je vždy proveden test funkčnosti.
- 4) Pracoviště je pravidelně kontrolováno.
- 5) Stroj je využíván dle svého konstrukčního účelu.
- 6) Pokyny a bezpečnostní pravidla výrobce, jakož i štítky s instrukcemi bezpečného provozu stroje je třeba pročit, pochopit a následovat.
- 7) Bezpečnostní pokyny pro uživatele a místní předpisy je třeba pročit, pochopit a následovat.
- 8) Je třeba pročit, pochopit a dodržovat všechny platné vládní zákony a nařízení.
- 9) Je nutné zajistit vhodné školení pro bezpečný provoz a obsluhu stroje.

## 1.4 Klasifikace nebezpečí

Význam symbolů, barevných kódů a značek produktu firmy Lingong je následující:

- 1) Bezpečnostní varování a bezpečnostní značka: pro varování před možným zraněním. Dbejte všech níže uvedených bezpečnostních pokynů, abyste zabránili možnému zranění nebo smrti.
- 2) Červená: připomenutí nebezpečných situací. Nedodržení může mít za následek vážné zranění nebo smrt.
- 3) Oranžová: připomínka nebezpečných situací. Nedodržení může mít za následek vážné zranění nebo smrt.
- 4) Žlutá: připomínka nebezpečných situací. Nedodržení může mít za následek lehké nebo střední zranění osob.
- 5) Modrá: připomínka nebezpečných situací. Nedodržení může mít za následek ztrátu vlastnictví vyniknout.

## 1.5 Využití

Stroj je samohybné, elektrické zvedací zařízení s pracovní plošinou na nůžkovém mechanismu. Vibrace ze stroje nevedou k ohrožení obsluhy na pracovní plošině. Stroj lze použít k přepravě zaměstnanců a jejich nástrojů do výšky nad zemí jakož i k dosažení pracovní stanice nad strojem nebo zařízením.

## 1.6 Údržba bezpečnostního značení

- 1) Vyměňte chybějící nebo poškozené bezpečnostní značky a bezpečnost mějte na paměti v každé situaci.
- 2) Bezpečnostní značení čistěte neutrálním mýdlem a čistou vodou.
- 3) Nepoužívejte čisticí prostředky, které by mohly poškodit materiál bezpečnostní značky.

# Kapitola 1 - Bezpečnost

## 1.7 Nebezpečí úrazu elektrickým proudem

- 1) Stroj není izolován, takže při kontaktu s elektrickým kabelem nebo v jeho blízkosti neexistuje žádná ochrana proti úrazu elektrickým proudem. Dodržujte vzdálenost od elektrického kabelu a zdroje napájení podle zákonů a předpisů a popisu v níže uvedené tabulce.

Napětí	Požadovaný prostor
0-300V	Nedotýkat se
300V-50KV	3,05m
50KV-200KV	4,6m
200KV-350KV	6,10m
350KV-500KV	7,62m
500KV-750KV	10,67m
750KV-1000KV	13,72m

- 2) Vezměte v úvahu vliv pohybu plošiny a možný převis či uvolnění elektrického kabelu za silného větru nebo v důsledku poryvů větru.
- 3) Pokud dojde ke kontaktu s napájecím kabelem pod napětím, držte se dál od stroje. Nedotýkejte se stroje ani jej nepoužívejte na zemi ani na plošině, dokud neodpojíte napájecí kabel.
- 4) Nepoužívejte stroj během bouřky nebo za deště.
- 5) Při svařování nepoužívejte stroj k uzemnění.
- 6) Během nabíjení se nedotýkejte nabíječky.

## 1.8 Nebezpečí převrácení

Personál, vybavení a materiál na plošině nesmí překročit maximální nosnost plošiny či prodloužené plošiny.

Typ	Použití uvnitř	Použití venku	Maximální pracovní zatížení	Maximální pracovní zatížení platformy
SS0407E	2 osoby	1 osoba	240 Kg	113 Kg
SS0507E	2 osoby	1 osoba	230 Kg	113 Kg
SS0607E / AS0808 / AS0808E	2 osoby		230 Kg	113 Kg
AS0607 / AS0607E	2 osoby		230 Kg	120 Kg
AS0607W / AS0607WE	2 osoby	1 osoba	380 Kg	120 Kg
AS0608 / AS0608E	2 osoby	1 osoba	380 Kg	113 Kg
AS0812 / AS0812E	2 osoby	1 osoba	450 Kg	113 Kg
AS1012 / AS1012E	2 osoby	1 osoba	320 Kg	113 Kg
AS1212 / AS1212E	2 osoby		320 Kg	113 Kg
AS1413	2 osoby		200 Kg	113 Kg

## 1.9 Bezpečnost provozního prostoru

- 1) Plošinu lze zvedat pouze na pevném a rovném povrchu.
- 2) Rychlost zvedání plošiny udržujte pod 0,5 km/h.
- 3) Nepoužívejte výstražný alarm naklonění jako indikátor úrovně. Výstražný alarm naklonění podvozku a plošiny je spuštěn pouze v případě, že je stroj vážně nakloněn.
- 4) Pokud se spustil výstražný alarm naklonění: spusťte plošinu a přesuňte ji na vodorovnou plochu. Při spuštění alarmu naklonění během zvedání plošiny je třeba věnovat zvláštní pozornost spuštění plošiny.
- 5) Je-li stroj používán venku, nezvedejte plošinu, pokud je rychlost větru vyšší než 12,5 m/silný vítr. Pokud rychlost větru překročí horní limit až po zvednutí plošiny, musíte plošinu okamžitě spustit a práci se strojem ukončit.
- 6) Okolní teplota pro provoz stroje je -20 ° C až 40 ° C.
- 7) Relativní vlhkost vzduchu pro použití tohoto stroje nesmí být vyšší než 90 % (při 20 ° C).
- 8) Přípustné kolísání napětí stroje  $\pm 10$  %.
- 9) Nepoužívejte stroj za silného větru nebo při nárazovém větru. Nezvětšujte povrch plošiny nebo její zátěž. Zvětšení expozice ve větru snižuje stabilitu stroje.
- 10) Pokud je platforma zachycena, zaseknuta nebo zablokována poblíž se vyskytujícím objektem a nemůže se normálně pohybovat, neuvolňujte platformu prostřednictvím ovladače platformy. Všichni pracovníci musí opustit plošinu před jejím uvolněním pomocí pozemního ovládání.
- 11) Buďte velmi opatrní a snižte rychlost, pokud jede stroj ve složeném stavu na nerovném povrchu, šterkové cestě, nestabilním či kluzkém povrchu, v blízkosti díry nebo po svahu.
- 12) Nejezděte se strojem po nerovných nebo nestabilních cestách nebo v jiných nebezpečných podmínkách pokud je plošina zvednutá.
- 13) S plošinou netlačte žádné předměty.
- 14) Nepoužívejte stroj jako jeřáb.
- 15) Neumísťujte, nezakotvujte ani nezavěšujte břemena na žádnou část stroje.
- 16) Netlačte stroj ani jiné předměty přes plošinu.
- 17) Nepoužívejte stroj s vysunutou zásuvkou podvozku.
- 18) Neopírejte plošinu o blízké budovy.
- 19) Používání koncového spínače neměňte ani neomezujte.
- 20) Neuvazujte plošinu k blízkému objektu.
- 21) Neumísťujte náklad mimo ochrannou lištu plošiny.
- 22) Neměňte ani neupravujte pracovní platformu zdvižné plošiny bez písemného souhlasu výrobce. Instalace přídatného zařízení pro přepravu nářadí nebo jiného materiálu na plošinu, pedál nebo bezpečnostní zábradlí zvyšuje hmotnost plošiny, povrch plošiny nebo její zatížení.
- 23) Neměňte ani nepoškozujte žádné části stroje související s bezpečností nebo stabilitou.
- 24) Nenahrazujte nejdůležitější součásti související s bezpečností a stabilitou za díly s jinými hmotnostmi nebo specifikacemi.

# Kapitola 1 - Bezpečnost

- 25) Nepoužívejte akumulátor s hmotností nižší, než je hmotnost původní. Baterie není využita pouze jako vyvážení hmotnosti v podvozku, ale hraje také důležitou roli při stabilizaci stroje. Každý akumulátor musí dosáhnout minimálně 37 kg hmotnosti. Minimální hmotnost každé zásuvky na akumulátor (včetně akumulátoru) musí dosáhnout 110 kg.
- 26) Na plošinu neumísťujte schůdky ani lešení ani je neopírejte o jakoukoliv část stroje.
- 27) Nástroje a materiály musí osoba na plošině distribuovat rovnoměrně a bezpečně.
- 28) Nepoužívejte stroj na pohyblivém povrchu nebo vozidle.
- 29) Udržujte všechny pneumatiky v dobrém stavu a matice správně dotáhněte.

## 1.10 Nebezpečí sevření či přiskřípnutí

- 1) Neroztahujte paže ani nenatahujte ruce, protože by mohlo dojít k jejich odření nebo sevření.
- 2) Pokud je stroj zvedán pomocí ovládání na zemi, musíte provést správné a plánované vyhodnocení situace. Udržujte bezpečnou vzdálenost mezi obsluhou, strojem a upevňující součástí stroje.

## 1.11 Nebezpečí při práci na svahu

Nejezděte se strojem po nakloněném nebo příliš strmém svahu. Na zdvižnou plošinu se vztahuje jmenovitá hodnota svahu.

Typ	Naklonění dopředu	Naklonění dozadu	Naklonění do strany
SS0407E / SS0507E / AS0607 / AS0607W	3 stupně	3 stupně	1,5 stupně
AS0607WE / AS0607E / AS0808 / AS0808E	3 stupně	3 stupně	1,5 stupně
AS0608 / AS0608E / AS0812 / AS0812E	3 stupně	3 stupně	1,5 stupně
AS1212 / AS1212E / AS1413	3 stupně	3 stupně	1,5 stupně
AS1012 / AS1012E	3 stupně	3 stupně	2 stupně

## 1.12 Riziko pádu

- 1) Zaměstnanci na plošině musí v provozním procesu provést všechna bezpečnostní opatření a zajistit zachycovací postroj kotvícím lanem. Do každého kotevního bodu se vejde jedno kotvící lano.
- 2) Nevstupujte ani nesedejte na bezpečnostní zábradlí plošiny. Stůjte vždy na základní desce plošiny.
- 3) Neslézejte z plošiny, pokud je plošina zvednutá.
- 4) Podlahu plošiny udržujte bez nečistot.
- 5) Chcete-li plošinu obsluhovat, zavřete vstupní branku.
- 6) Nepoužívejte stroj, pokud není správně nainstalováno bezpečnostní zábradlí a pokud provoz není bezpečně zajištěn zavřenou vstupní brankou.
- 7) Nevstupujte na plošinu ani jí neopouštějte, dokud stroj úplně neklesl.

## 1.13 Riziko

- 1) Při řízení / zvedání stroje věnujte pozornost položkám v zorném poli a nebezpečným oblastem.
- 2) Při přemísťování stroje věnujte pozornost poloze rozšířené plošiny.
- 3) Zkontrolujte provozní prostor, zda se nad strojem nevyskytuje překážka nebo jiné potenciální riziko.
- 4) Při přidržování se zábradlí plošiny dbejte obecných bezpečnostních pravidel, jinak může dojít ke zranění způsobenému přimáčknutím nebo přiskřípnutím.

- 5) Uživatel musí dodržovat pravidla údržby osobních ochranných prostředků stanovená majitelem, pravidla údržby provozního prostoru a zákony a předpisy předepsané vládou.
- 6) Sledujte šipku pohybu a směr otáčení na ovládacích prvcích plošiny a věnujte pozornost výstražným a informačním štítkům a typovému štítku.
- 7) Nepoužívejte stroj za jeřábem nebo strojem jež vykonává pohyb směrem vzhůru, pokud není ovládání jeřábu uzamčeno a / nebo nebyla přijata opatření pro prevenci kolize.
- 8) Vyvarujte se nebezpečné jízdy nebo neopatrné práci, když je stroj v chodu.
- 9) Plošinu lze spustit pouze tehdy, nejsou-li pod plošinou lidé či překážky.
- 10) Omezte rychlost jízdy na základě stavu vozovky, provozu, situace na silnici, polohy osob a dalších možných kolizních faktorů.

## **1.14 Nebezpečí poškození součástí**

- 1) Nenabíjejte akumulátor nabíječkou s vyšší kapacitou než 24 V.
- 2) Při svařování nepoužívejte stroj k uzemnění.

## **1.15 Nebezpečí výbuchu a nebezpečí požáru**

Stroj nenabíjejte ani nepoužívejte na místě výskytu potenciálně hořlavého nebo výbušného plynu nebo plynových částic.

## **1.16 Nebezpečí poškození stroje**

- 1) Nepoužívejte poškozený nebo vadný stroj.
- 2) Před každým provozem proveďte kontrolní test a otestujte všechny funkce. Umístěte ihned značku na poškozený nebo vadný stroj a zastavte provoz.
- 3) Zajistěte, aby všechny údržbářské a provozní práce byly prováděny v souladu s ustanoveními uvedenými v této příručce uživatele.
- 4) Ujistěte se, že máte všechny štítky na správných místech a udržujte je čitelné.
- 5) Tuto příručku uschovejte v přihrádce na dokumenty na plošině.

## **1.17 Nebezpečí zranění osob**

- 1) Nepoužívejte stroj v případě úniku hydraulického oleje. Unikající hydraulický olej může způsobit zranění nebo popáleniny kůže.
- 2) Při náhodném dotyku částí pod krytem může dojít k vážným zraněním. Údržbu prostoru pod krytem mohou provádět pouze vyškolení pracovníci údržby. Doporučujeme, aby obsluha stroje provedla údržbu před předběžnou kontrolou provozu. Zajistěte, aby během provozu byly uzavřeny a zajištěny všechny kryty.

## **1.18 Bezpečnost akumulátoru**

### **Nebezpečí popálení**

- 1) Akumulátor obsahuje kyselinu. Při práci s akumulátorem noste ochranný oděv a ochranné brýle.
- 2) Přijměte nutná opatření abyste zabránili přetečení nebo kontaktu s kyselinou. Přeteklou kyselinu z akumulátoru neutralizujte sodou a vodou.

### **Nebezpečí výbuchu**

- 1) Akumulátor udržujte mimo dosah jisker, plamene nebo zapálených cigaret. Akumulátor může uvolňovat výbušný plyn.
- 2) Nedotýkejte se pólů akumulátoru ani kabelové svorky žádnými nástroji, které by mohly způsobit jiskření.

# Kapitola 1 - Bezpečnost

---

## **Nebezpečí poškození součástí**

Nenabíjejte akumulátor nabíječkou s vyšší kapacitou než 24 V.

## **Nebezpečí úrazu elektrickým proudem / popálení**

- 1) Nabíječka akumulátoru může být připojena k uzemněné třífázové AC zásuvce.
- 2) Každý den zkontrolujte, zda nejsou poškozeny vodiče, elektrické kabely nebo elektrická instalace. Vyměňte poškozené díly ovládaní.
- 3) Proveďte opatření, která zabrání úrazu elektrickým proudem způsobeným dotykem pólu baterie. Sundejte si prsteny, hodinky a další osobní šperky.

## **Nebezpečí převrácení**

Nepoužívejte akumulátor s hmotností nižší, než je hmotnost původní. Akumulátor se používá nejen k vyvážení hmotnosti podvozku, ale hraje také důležitou roli při stabilizaci stroje. Každý akumulátor musí dosáhnout minimálně 37 kg hmotnosti. Minimální hmotnost každé zásuvky na akumulátor (včetně akumulátoru) musí dosáhnout 110 kg.

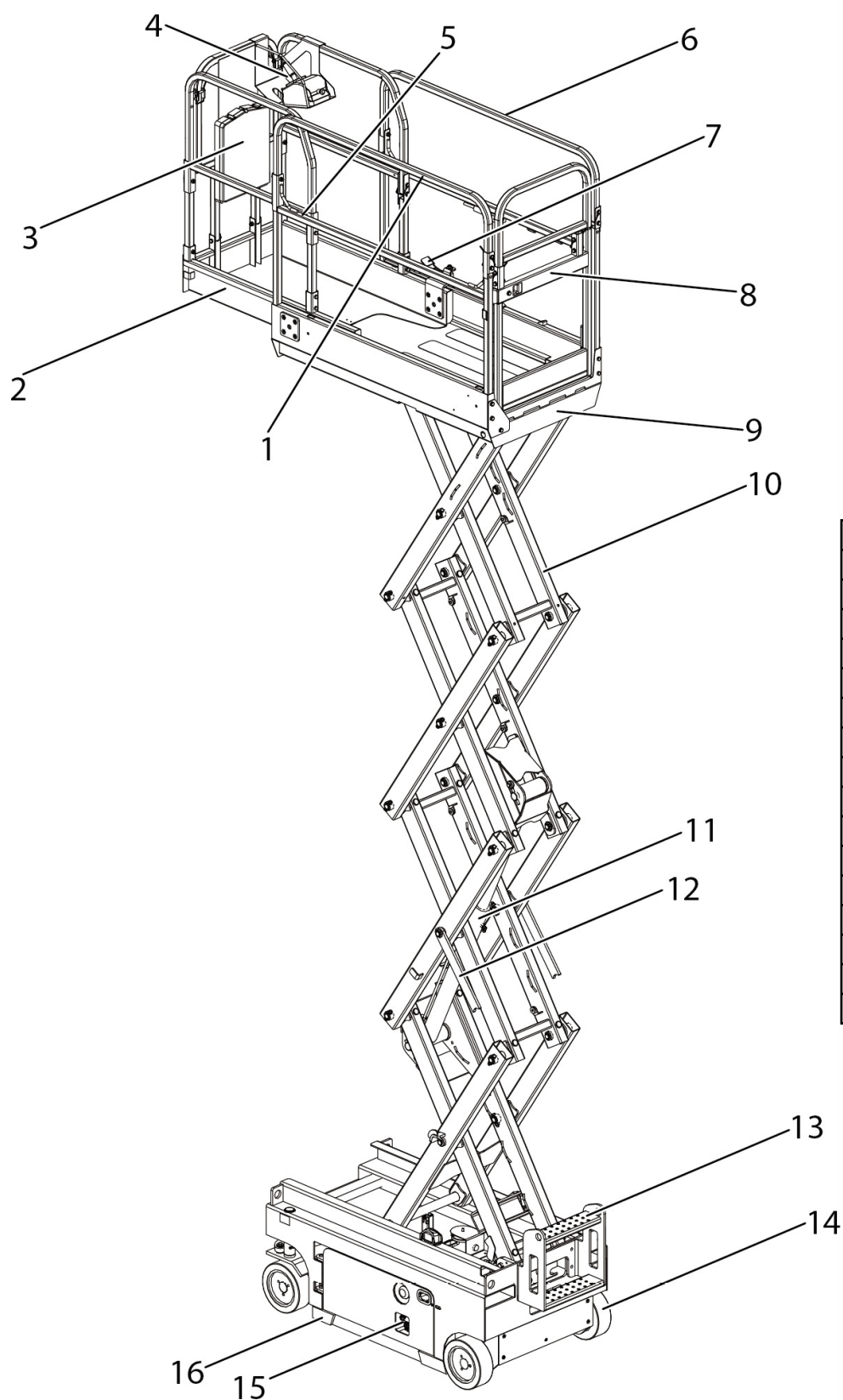
## **Nebezpečí během procesu zvedání**

Při manipulaci s akumulátorem je třeba zvolit vhodný počet osob a vhodný způsob zvedání.

### **1.19 Zajištění stroje po každém použití**

- 1) Vyberte si bezpečné, pevné a vodorovné parkovací stanoviště bez překážek a rušného provozu.
- 2) Spusťte plošinu.
- 3) Otočte klíčkem zapalování do polohy „VYPNUTO“ a vytáhněte klíček ze zapalování, aby bylo zabráněno neoprávněnému použití.
- 4) Umístěte klíny k blokaci kol.
- 5) Nabijte akumulátor.

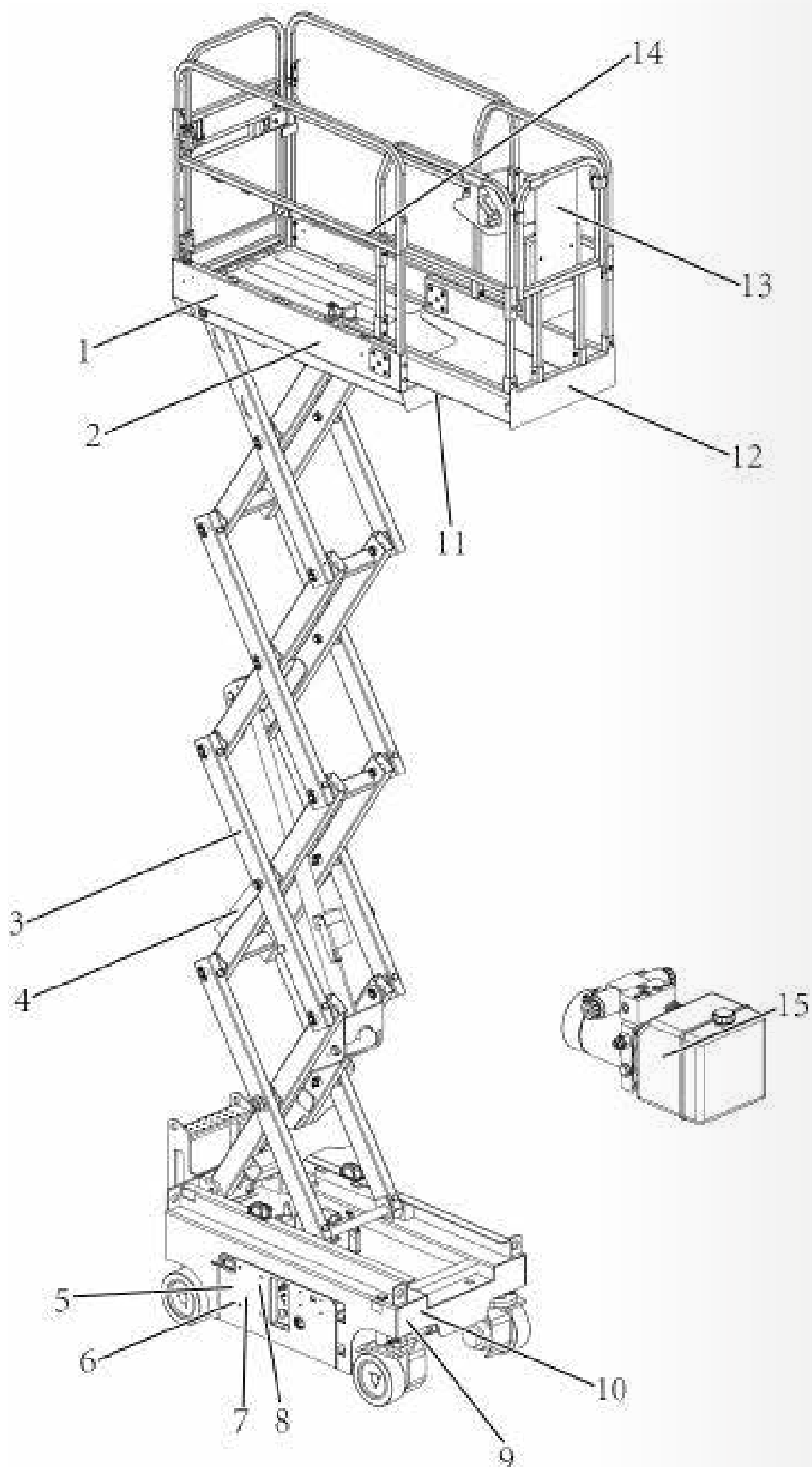
## Kapitola 2 - Popis stroje



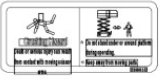
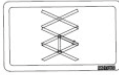

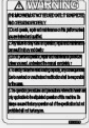


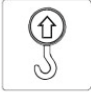








č.	Část stroje
1	Levé bezpečnostní zábradlí
2	Rozšířená plošina
3	Schránka na dokumenty
4	Ovládací panel plošiny
5	Kotevní bod bezpečnostního lana
6	Pravé bezpečnostní zábradlí
7	Pedál
8	Vstupní branka
9	Hlavní plošina
10	Podpěra
11	Zvedací válec
12	Bezpečnostní příčka
13	Příslušenství krycí části
14	Pneumatika
15	Nabíječka
16	Ochrana proti rozjezdu



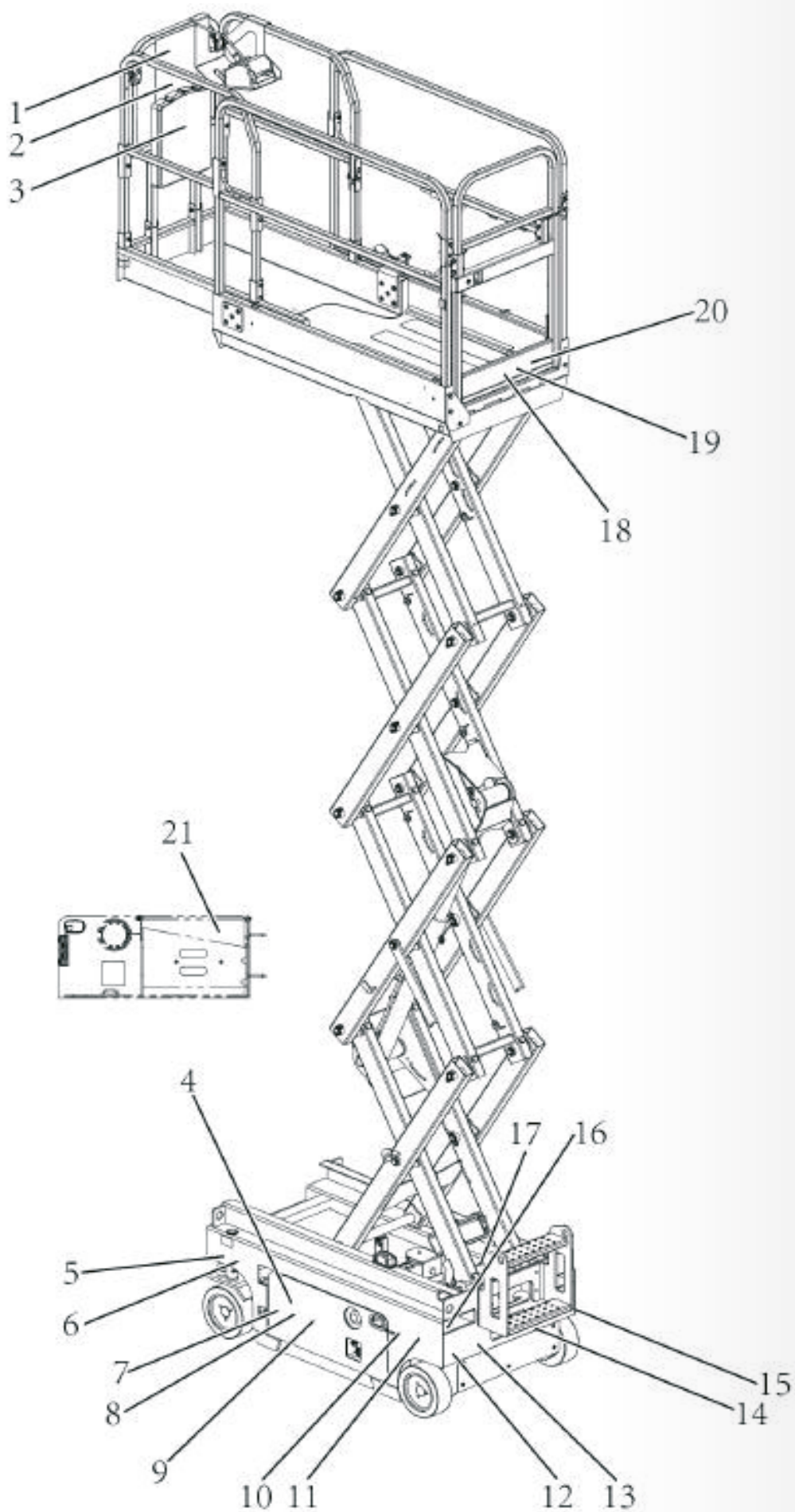
## Kapitola 3 - Štítky




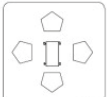





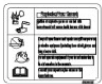













1. 2534000335	2. 2534000504	3. 2534000142	4. 2534000355	5. 2534000010	6. 2534000145
					
7. 2534000011	8. 2534000029	9. 2534000027	10. 2831990027	11. 2534000272	12. 2534000025
					
13. 2534000220	14. 2534000017	15. 2534000100			
					

č.	Kód	Typ štítku
1	2534000335	Logo společnosti
2	2534000504	Model produktu
3	2534000142	Udržujte bezpečnou vzdálenost od stroje
4	2534000355	Nálepka
5	2534000010	Zavři zásuvku podvozku
6	2534000145	Upozornění
7	2534000011	Výstražná značka pro údržbu
8	2534000029	Nebezpečí potřísnění kůže
9	2534000027	Poloha zdvihu
10	2831990027	Poloha zdvihu
11	2534000272	IPAF
12	2534000024	Výstražná čára
13	2534000220	Logo společnosti
14	2534000017	Kotevní bod
15	2534000100	Stav oleje

# Kapitola 3 - Štítky



# Kapitola 3 - Štítky

1. 2534000229	2. 2534000033	3. 2534000119	4. 2534000008	5. 2534000539	6. 2534000102
					
7. 2534000146	8. 2534000144	9. 2534000334	10. 2534000143	11. 2534000009	12. 2534000016
					
13. 2534000139	14. 2534000018	15. 2534000236	16. 2534000101	17. 2534000015	18. 2534000535
					
19. 2534000148	20. 2534000147	21. 2534000247			
					

## Kapitola 3 - Štítky

č.	Kód	Typ štítku
1	2534000229	Je zakázáno
2	2534000033	Směrová šipka
3	2534000119	Pročtěte si příručku
4	2534000008	Akumulátor jako vyvažující závaží
5	2534000539	Nosnost kol
6	2534000102	Vpřed
7	2534000146	Riziko
8	2534000144	Zranění proudem
9	2534000334	Vypnutí stroje
10	2831990143	Nebezpečí přimáčknutí či rozdrčení
11	2534000009	Nebezpečí úrazu elektrickým proudem
12	2534000016	Odbrzdnění
13	2534000139	Nouzový pokles
14	2534000018	Nabijte akumulátor
15	2534000236	Typový štítek
16	2534000101	Pozice vysokozdvížné platformy
17	2534000015	Označení nebezpečí náklonu
18	2534000535	Jmenovitá pracovní kapacita
19	2534000148	Manuální zatížení
20	2534000147	Manuální zatížení
21	2534000247	Nebezpečí úrazu elektrickým proudem

## 4.1 Základní obsluha

Níže jsou diskutovány následující položky:

Ovládání z plošiny (PCU), viz obr. 2 a OBR. 3 Ovládání z podvozku (ECU), viz obr. 4

### Hlavní vypínač a bezpečnost

- 1) Pohon stroje umožňuje klíčový spínač, který má tři provozní pozice. Je-li klíčový spínač nastaven do levé polohy, je zapnuto ovládání z plošiny; je-li klíčový spínač nastaven do pravé polohy, je aktivováno ovládání z podvozku; je-li klíč ve střední poloze, je aktivován režim vypnutí stroje.

*Poznámka: klíč lze vložit nebo vyjmout, pouze pokud je ve střední poloze (některé výrobky jsou volitelně vybaveny klíči, které lze vložit nebo vyjmout ve třech polohách).*

- 2) Nouzový spínač je nainstalován na podvozku a na ovládacím panelu plošiny. Oba spínače jsou zapojeny do série. Provoz je možné započít, pokud jsou oba spínače vypnuty. Ihned po stisknutí nouzového spínače na podvozku nebo na plošině je přerušeno napájení elektrickým proudem. Bezpečnostní funkce je založena na kompletní smyčce, kterou lze přerušit stisknutím tlačítka nouzového zastavení.
- 3) Funkce pojezd, řízení, zvedání nebo klesání plošiny lze spustit pouze tehdy, když je stlačeno tlačítko samočinné brzdy na páce.

### Zvedání a bezpečnost zvedání

- 1) Senzor sklonu na podvozku indikuje, zda je podvozek vodorovný.
- 2) Je-li nainstalována ochrana proti rozjezdu, je možné plošinu zvednout nad nastavenou výšku pouze tehdy, byla-li aktivována ochrana proti rozjezdu.
- 3) Zatížení nesmí být těžší než jmenovité pracovní zatížení modelu stroje.
- 4) Plošina může být zvednuta nebo spuštěna ze dvou ovládacích pozic, z ovládacího panelu na podvozku nebo na plošině. Ovládací pozici lze zvolit pomocí klíčového spínače.

*Plošinu lze zvednout nebo spustit pouze pomocí kolébkového spínače na podvozku.*

*Pracovník obsluhy může vybrat režim pohybu / zvedání přímo na ovládacím panelu plošiny. Rychlost a směr pohybu (nahoru resp. dolů) lze nastavit pohybem páky. Plošinu lze zvednout posunutím páky dopředu a spustit posunutím páky dozadu.*

- 5) Pokud je na stroji k dispozici ochrana proti přetížení a plošina je přetížena, vydá hlavní ovládání (ECU) plošiny poplachový signál a provoz stroje je přerušen.
- 6) Porucha zdvihacího nebo spouštěcího ventilu může být signalizována chybovým kódem v LED na PCU a ECU.

### Přemísťování stroje a bezpečnost přemísťování

- 1) Pojezd stroje lze ovládat pouze pomocí PCU-páky. V takovém případě musí být klíčový spínač v pozici ovládání z plošiny.
- 2) Pokud chcete stroj přemístit, je třeba zvolit režim jízdy a stlačit tlačítko samočinné brzdy na páce.

# Kapitola 4 - Obsluha

---

- Rychlost a směr pohybu lze ovládat pohybem páky dopředu a dozadu.
- Režim „high speed“ (vysoká rychlost) nebo „low speed“ (nízká rychlost) lze vybrat, pouze je-li plošina v přepravní poloze. Pokud je však plošina zvednutá a je aktivována ochrana proti rozjezdu, bude stroj pracovat pouze v režimu „acceleration after lifting“ (pomalá jízda).
- Je-li plošina přetížena, není funkce zvedání povolena.
- Pokud je vnitřní část ovládání motoru přehřátá, je plošina zpomalena.
- Brzda umožňuje nastavení do nehybného režimu.

## **Otáčení a bezpečnost otáčení**

- 1) Klíčový spínač musí být v poloze ovládání z plošiny.
- 2) Řízení lze ovládat pouze levým a pravým tlačítkem v horní části páky na PCU.
- 3) Pokud chcete stroj řídit, je třeba vybrat režim řízení a stlačit tlačítko samočinné brzdy na páce.

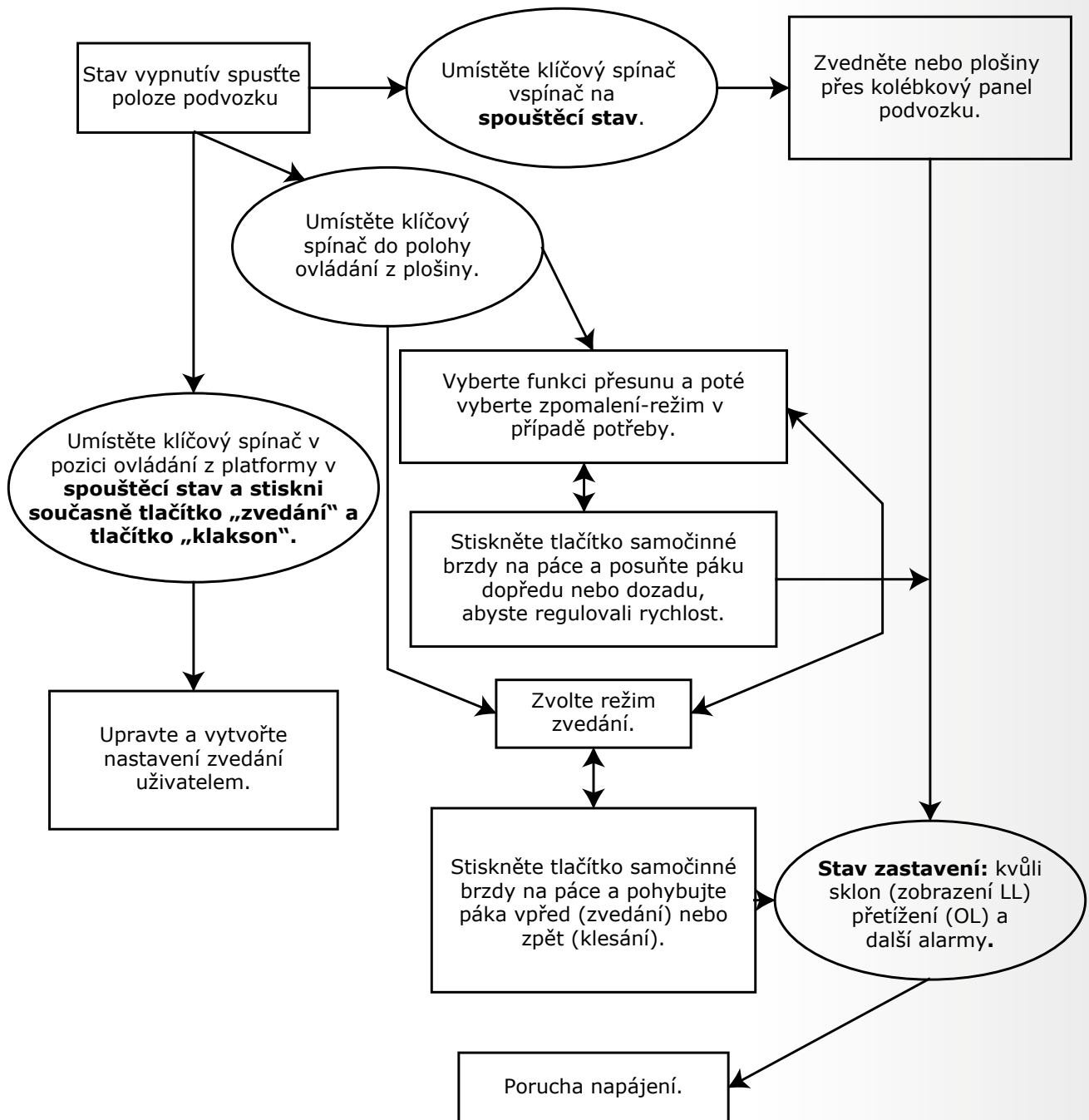
## **Další ovládací prvky**

- 1) Když se plošina zvedá nebo pojíždí, spustí se počítadlo hodin na podvozku.
- 2) Dvě LED kontrolky na PCU ukazují stav akumulátoru, chybový kód a údaje o nastavení.

## **Provoz se slabým akumulátorem**

- 1) Nabíjení akumulátoru je podmíněno hodnotou nastavenou operátorem. Kontrolka indikující nabíjení a stav akumulátoru je zobrazena na PCU.
- 2) Normální pojezd lze zapnout, pokud kontrolka stavu akumulátoru ukazuje dva nebo více sloupků.
- 3) Pokud kontrolka stavu akumulátoru ukazuje pouze jeden sloupek, rychlost jízdy se sníží.
- 4) Brzda umožňuje nastavení do nehybného režimu.

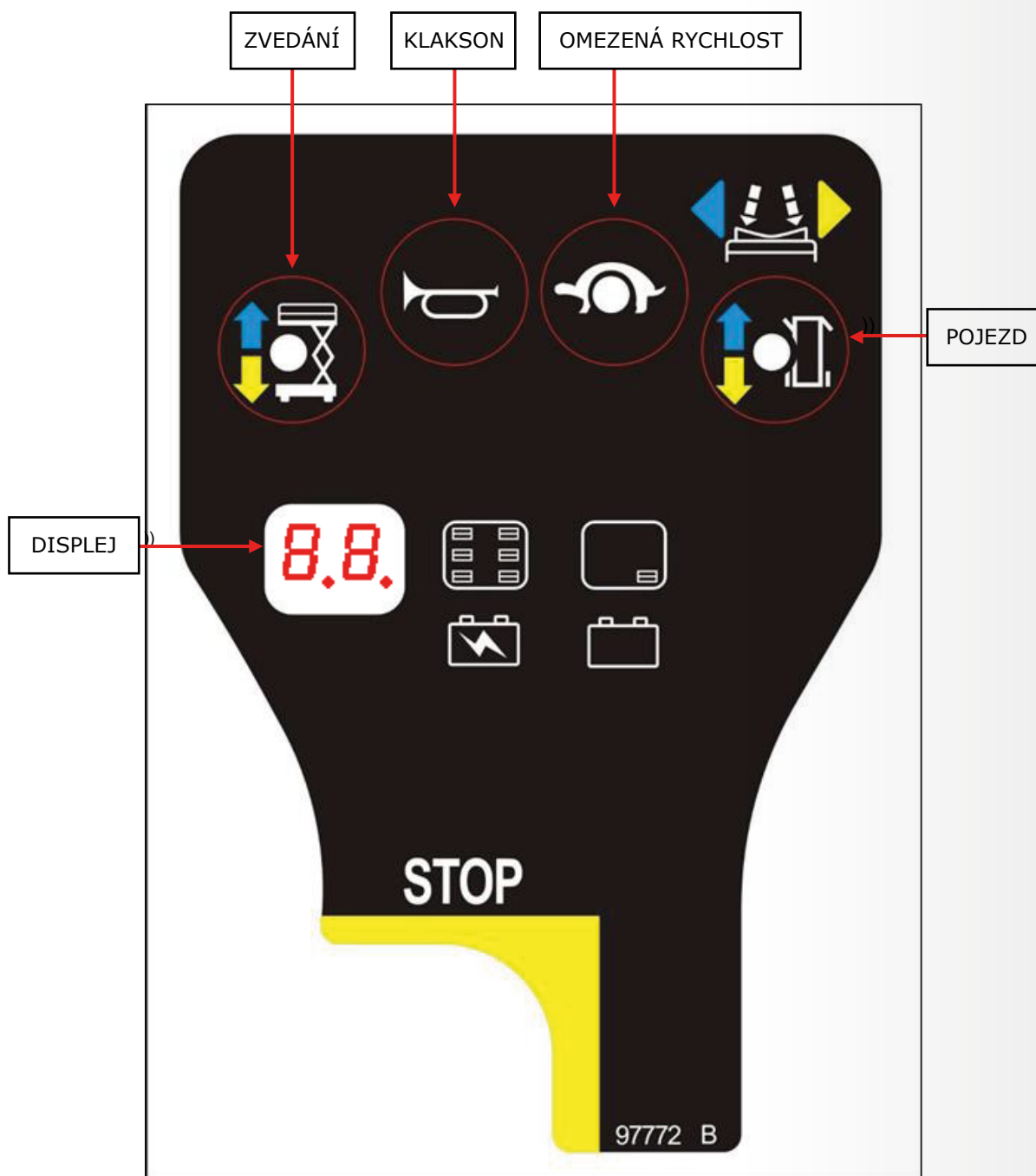




Obrázek 1 - Vývojový diagram obsluhy

# Kapitola 4 - Obsluha

## 4.2 Ovládání z plošiny (PCU) a hlavní ovládání (ECU)



Obrázek 2 - Ovládání z plošiny (PCU)



**Obrázek 3 - Ovládací páka s tlačítky**



**Obrázek 4 - Hlavní provoz (ECU)**

# Kapitola 4 - Obsluha

## 4.3 Chybový stav (poruchové kódy)

Ve stavu poruchového alarmu bliká kontrolka alarmu jednou za sekundu na displejích ECU a PCU.

Tabulka: poruchové kódy

Displej	Popis	Reakce stroje
01	Chyba inicializace systému	Zastaví zdvihání a přesun
02	Chyba systémové komunikace	Zastaví zdvihání a přesun
03	Chybné nastavení volby	Zastaví zdvihání a přesun
12	Chyba tlačítka zvedání nebo spouštění na ovládání z podvozku	Zastaví všechny ovládací prvky podvozku
18	Chyba proudového chrániče	Zastaví zdvihání a přesun
31	Chyba snímače tlaku	Zastaví zdvihání a přesun
32	Chyba snímače úhlu	Zastaví zdvihání a přesun
42	Chyba tlačítka otáčení vlevo na plošině	Zobrazí pouze alarm
43	Chyba tlačítka otáčení vlevo na ovládání z plošiny	Zobrazí pouze alarm
46	Chyba tlačítka ZAP / VYP na ovládání z plošiny	Zastaví ovládání plošiny
47	Páka ovládání z plošiny nebyla v procesu uvedení do chodu umístěna ve střední pozici	Rychlost se sníží na rychlost zvedání
52	Chyba cívky umožňující pohyb vpřed	Zastaví zdvihání a přesun
53	Chyba cívky umožňující pohyb vzad	Zastaví zdvihání a přesun
54	Chyba cívky umožňující zdvihání	Zastaví zdvihání a přesun
55	Chyba cívky umožňující spouštění	Zastaví zdvihání a přesun
56	Chyba pravé cívky řízení	Zastaví zdvihání a přesun
57	Chyba levé cívky řízení	Zastaví zdvihání a přesun
58	Chyba brzdové cívky (protože brzdová cívka je volitelná, je tato funkce dočasně testována)	Zastaví zdvihání a přesun
60	Komplexní porucha řídicí jednotky motoru	Varování, neschopnost pohybu a zdvihání
61	Porucha kontroly snímače proudu	Upozornění
62	Porucha hardwaru nebo softwaru řídicí jednotky	Upozornění
63	Porucha výstupu regulátoru motoru	
64	Porucha SRO řídicí jednotky motoru	Upozornění
65	Porucha klapky regulující rychlost motoru	
66	Nouzová chyba zpětné řídicí jednotky motoru	
67	Porucha HPD řídicí jednotky motoru	Upozornění
68	Alarm nízkého napětí	Zastaví všechny akce
70	Pokyn řízení mimo rozsah (pouze ZAPI)	Varování, neschopnost pohybu a zdvihání
71	Porucha hlavního stykače motoru	Varování, neschopnost pohybu a zdvihání
72	Porucha přepětí řídicí jednotky motoru	
73	Porucha analogového řízení motoru	Upozornění
74	Porucha výstupu regulátoru motoru	
75	Porucha čerpadla motoru	Upozornění
76	Porucha levého pohonu motoru	Varování, neschopnost pohybu a zdvihání
77	Varování, neschopnost pohybu a zdvihání	Varování, neschopnost pohybu a zdvihání
78	Porucha motoru čerpadla nebo chyba vstupu rychlosti čerpání	Upozornění
79	Porucha levého pohonu motoru	Varování, neschopnost pohybu a zdvihání
80	Alarm při překročení 80% zatížení	Zobrazí pouze alarm
81	Porucha pravého pohonu motoru	Varování, neschopnost pohybu a zdvihání
82	Porucha levé brzdové cívky	Varování, neschopnost pohybu a zdvihání
83	Porucha pravé brzdové cívky	Varování, neschopnost pohybu a zdvihání
89	Porucha buzení motoru	Varování, neschopnost pohybu a zdvihání
90	Alarm při překročení 90% zatížení	Zobrazí pouze alarm
91	Porucha buzení levého pohonu motoru	Varování, neschopnost pohybu a zdvihání
92	Porucha buzení pravého pohonu motoru	Varování, neschopnost pohybu a zdvihání
99	Alarm při překročení 99% zatížení	Zobrazí pouze alarm
0L	Alarm přetížení platformy	Zastaví všechny akce
LL	Chyba způsobená sklonem stroje překračujícím bezpečnostní limit	Zastaví zdvihání a přesun

Tabulka: návod k řešení problémů

Displej	Popis
01	ECU může selhat, vyměnit vadné ECU.
02	Zkontrolujte komunikační linku a další kabelové připojení. Pokud není porucha vyřešena, vyměňte PCU nebo ECU.
03	Nastavte správné možnosti volby.
12	Zkontrolujte zapojení kolébkového spínače nebo zkontrolujte, zda není kolébkový spínač zaseknutý.
18	Zkontrolujte, zda byl sepnut proudový chránič. Zkontrolujte koncový spínač, dolní koncový spínač a zapojení proudového chrániče.
31	Zkontrolujte snímač a zapojení snímače. Nebo zkontrolujte a potvrďte, zda byla pro stroj vybrána správná možnost detekce přetížení.
32	Zkontrolujte snímač a zapojení snímače. Nebo zkontrolujte a potvrďte, zda byla pro stroj vybrána správná možnost detekce přetížení.
42	Ujistěte se, že tlačítka na páce nejsou stlačena. Pokud ne, zvažte výměnu páky PCU.
43	Ujistěte se, že tlačítka na páce nejsou stlačena. Pokud ne, zvažte výměnu páky PCU.
46	Ujistěte se, že vypínač ZAP / VYP na páce není stisknutý. Pokud ne, zvažte výměnu páky PCU.
47	Ověřte, zda je páka umístěna ve středu. Zkontrolujte nastavení parametrů středové polohy. Pokud je toto nastavení správné, zvažte výměnu páky PCU.
52	Zkontrolujte připojení cívky a ověřte, zda je v pořádku. Pokud ano, zkontrolujte, zda je připojená cívka nůžkového mechanismu či zda není zkratovaná.
53	Zkontrolujte připojení cívky a ověřte, zda je v pořádku. Pokud ano, zkontrolujte, zda je připojená cívka nůžkového mechanismu či zda není zkratovaná.
54	Zkontrolujte připojení cívky a ověřte, zda je v pořádku. Pokud ano, zkontrolujte, zda je připojená cívka nůžkového mechanismu či zda není zkratovaná.
55	Zkontrolujte připojení cívky a ověřte, zda je v pořádku. Pokud ano, zkontrolujte, zda je připojená cívka nůžkového mechanismu či zda není zkratovaná.
56	Zkontrolujte připojení cívky a ověřte, zda je v pořádku. Pokud ano, zkontrolujte, zda je připojená cívka nůžkového mechanismu či zda není zkratovaná.
57	Zkontrolujte připojení cívky a ověřte, zda je v pořádku. Pokud ano, zkontrolujte, zda je připojená cívka nůžkového mechanismu či zda není zkratovaná.
58	Zkontrolujte připojení cívky a ověřte, zda je v pořádku. Pokud ano, zkontrolujte, zda je připojená cívka nůžkového mechanismu či zda není zkratovaná.
60	Vypněte motor a resetujte ovládací prvky motoru. Pokud to problém nevyřeší, vyměňte ovládání motoru.
61	Pohon nebo zdvihový motor je přehřátý. Nechte zdvihač vychladnout. Pokud to nepomůže, vypněte motor a resetujte ovládací prvky motoru. Pokud problém přetrvává, zkontrolujte zapojení a zkuste vyměnit ovládací prvky motoru
62	Vypněte motor. Pokud to problém nevyřeší, vyhledejte zdroje zvuku. V případě potřeby zkuste vyměnit řídicí jednotku motoru.
63	Nejprve zkontrolujte zapojení a poté vypněte napájení. V případě potřeby vyměňte ovládací prvky.
64	Podívejte se na zpoždění motoru pomocí „Scissor Programmer“ (naprogramování nůžek), toto může být příliš malé. Ujistěte se, že ostatní řídicí parametry motoru jsou správné.
65	Zkontrolujte zapojení. Zkontrolujte, zda je v řízení motoru zvolen správný typ ventilu.
66	Ujistěte se, že je v ovladačích motoru vypnutý parametr „Nouzová zpětná kontrola“.
67	Podívejte se na zpoždění motoru pomocí „Scissor Programmer“ (naprogramování nůžek), toto může být příliš malé. Ujistěte se, že ostatní řídicí parametry motoru jsou správné.
68	Zkontrolujte napětí akumulátoru. V případě potřeby akumulátor dobijte. Zkontrolujte připojení baterie a připojení spínače, zesilte nebo vyčistěte připojení. Zkontrolujte, zda je napětí PCU a ECU normální.
70	Nesprávné napětí na ovládacím vstupu řízení motoru ZAPI. Pravděpodobně musí být ZAPI schválen na tři ovládací napětí (u strojů s diferenciálním převodem). Nebo bylo řídicí napětí ECU během „provozu“ mimo dosah. Vylepšete ZAPI a / nebo zkontrolujte kolísající napětí v důsledku uvolněných vodičů atd.
71	Zkontrolujte připojení k hlavnímu vypínači. V případě potřeby vyměňte spínač. V případě potřeby vyměňte ovladač motoru.
72	Zkontrolujte napětí akumulátoru a ujistěte se, že nabíječka akumulátoru není zapnutá. Poté přepněte napájení do zdvihače. Pokud to problém nevyřeší, zkuste vyměnit ovládání motoru.
73	Pohon nebo zdvihový motor je přehřátý. Nechte zdvihač vychladnout. Pokud to nepomůže, vypněte motor a resetujte ovládací prvky motoru. Pokud problém přetrvává, zkontrolujte zapojení a vyměňte ovládací prvky motoru.
74	Zkontrolujte připojení k motorům. Vypněte napájení zdvihače a pokud to problém nevyřeší, vyměňte ovládání motoru.
75	Zkontrolujte připojení čerpadla. Vypněte napájení zdvihače a pokud to problém nevyřeší, vyměňte ovládání motoru.
76	Zkontrolujte připojení k motorům. Vypněte napájení zdvihače a pokud to problém nevyřeší, vyměňte ovládání motoru.
77	Zkontrolujte připojení k motorům. Vypněte napájení zdvihače a pokud to problém nevyřeší, vyměňte ovládání motoru.
78	Zkontrolujte připojení čerpadla. Vypněte napájení zdvihače a pokud to problém nevyřeší, vyměňte ovládání motoru.
79	Zkontrolujte připojení motoru a ujistěte se, že je pevně dotaženo. Zkontrolujte motor.
80	Zatížení plošiny se blíží limitu, proto zatížení nezvyšujte.
81	Zkontrolujte připojení motoru a ujistěte se, že je pevně dotaženo. Zkontrolujte motor.
82	Zkontrolujte připojení na svorkách cívek a ujistěte se, že jsou dobře utažena. Zkontrolujte, zda cívka sama není otevřená nebo zkratovaná.
83	Zkontrolujte připojení na svorkách cívek a ujistěte se, že jsou dobře utažena. Zkontrolujte, zda cívka sama není otevřená nebo zkratovaná.
89	Zkontrolujte buzení hnacího motoru abyste zjistili, zda není otevřený, včetně připojení a cívky.
90	Zatížení plošiny se blíží limitu, proto zatížení nezvyšujte.
91	Zkontrolujte levé buzení hnacího motoru abyste zjistili, zda není otevřený.
92	Zkontrolujte pravé buzení hnacího motoru, abyste zjistili, zda není otevřený.
0L	Okamžitě odstraňte přebytečnou zátěž.
LL	Pokud je stroj nakloněn, musíte provést opatření nutná k obnovení vodorovné polohy. Pokud je stroj ve vodorovné poloze, musíte zkontrolovat kabeláž snímače nebo samotný snímač.

# Kapitola 4 - Obsluha

## 4.4 Historie chybového stavu

- 1) Ovládací panel může zobrazit posledních 10 chybových kódů. Stisknutím pravého ovládacího tlačítka na horní části páky a přidržení tlačítka po dobu 10 sekund (aniž byste stlačili tlačítko samočinné brzdy na páce) se přihlásíte do historie chybových kódů. Viz obr. 3
- 2) Stisknutím levého ovládacího tlačítka je možné postupně zobrazit všechny předchozí chybové kódy, od desátého až k prvnímu. Stisknutím pravého ovládacího tlačítka na páce zobrazíte historii chybových kódů v obráceném pořadí, od prvního až k desátému. Všechny chybové kódy najdete v předcházející tabulce.
- 3) Stisknutím tlačítka samočinné brzdy na páce se vrátíte zpět do stavu normálního provozního obsluhy stroje.

## 4.5 Stav normální provoz

Jakmile jsou znovu nastaveny očekávané hodnoty parametrů, může stroj znovu normálně pracovat podle nastavených hodnot.

### **Posun stroje vpřed a vzad v přepravní poloze**

Umístěte klíčový spínač do polohy ovládní z plošiny, vytáhněte nouzové vypínače na podvozku a na ovládacím panelu plošiny a stiskněte tlačítko „driving“ (pojezd) na PCU. Stiskněte tlačítko samočinné brzdy na páce a rozjedte stroj vpřed nebo vzad posunutím páky dopředu nebo dozadu. Čím dále dopředu nebo dozadu je páka tlačena, tím rychleji se stroj pohybuje. Zatáčejte vlevo nebo vpravo stisknutím levého nebo pravého ovládacího tlačítka v horní části páky.

### **Zdvihání nebo spouštění plošiny**

Ovládací panel PCU na plošině: pokud je stroj v klidu a v režimu ovládní z plošiny, stiskněte tlačítko „lifting“ (zdvih) na PCU. Plošinu lze ovládat pohybem páky: Stiskněte tlačítko samočinné brzdy u a zatlačte na páku dopředu, aby se plošina začala zdvihat. Stiskněte tlačítko samočinné brzdy a zatlačte páku dozadu, abyste plošinu spustili.

Ovládní z ovládacího panelu podvozku: umístěte klíčový spínač do polohy pro ovládní z podvozku. Po spuštění režimu ovládní z podvozku blikají na ovládacím panelu plošiny písmena „CH“. V tomto případě lze plošinu zvednout nebo spustit stisknutím kolébkového spínače na ovládacím panelu podvozku.



Obr. 22 Polohy ovládní z podvozku



Obr. 23 Kolébkový spínač

### **Provoz stroje po zvednutí plošiny**

Pokud je plošina mimo přepravní polohu, je její ovládní stejné jako v přepravní poloze. Z bezpečnostních důvodů však nelze stroj pohybovat tak rychle, a to ani vpřed ani vzad. Stiskněte ovládací tlačítko „driving“ (pojezd) a páku ovládejte výše uvedeným způsobem.

## Displej PCU a ECU v normálním provozu

V normálním provozu se na PCU a ECU zobrazuje následující obsah. Tabulka:

Displej PCU a ECU

Provozní režim	PCU Displej	ECU Displej
Uvedení do chodu bez přemístování	Stav akumulátoru	
Pohyb vpřed a vzad	Stav akumulátoru	
Zdvih plošiny	Stav akumulátoru	Kód režimu stroje
Spouštění plošiny	Stav akumulátoru	Verze softwaru
Vygenerovat chybu	Chybový kód	Chybový kód
Režim ovládání z podvozku	C H	C H

## Stav nabíjení akumulátoru

Po uvedení akumulátoru do normálního provozního stavu se na obrazovce PCU zobrazí jeho stav v procentech: 10, 20, 30, 50, 70 a 90. Pokud zbývá pouze 10% kapacity akumulátoru, bude kontrolka na PCU blikat jednou za sekundu.

Tabulka 2: Kontrolka zobrazující stav akumulátoru


Zobrazení na ovládacím panelu plošiny	Procenta zbytkové energie akumulátoru	Popis	Zobrazení na ovládacím panelu plošiny	Procenta zbytkové energie akumulátoru	Popis
	90-100	Plná baterie		30	Procento zbytkové energie akumulátoru
	70	Procenta zbytkové energie akumulátoru		20	Akumulátor je třeba dobít
	50	Procenta zbytkové energie akumulátoru		10	Extrémně nízká úroveň nabití akumulátoru*



# Kapitola 5 - Nouzový provoz


## 5.1 Přehled

V této kapitole jsou uvedeny kroky pro nouzový provoz, příslušné systémy a nouzové operace během provozu stroje. Jsou zde vysvětleny poloha, funkce a způsob použití tlačítka nouzového spuštění nebo nouzového zastavení plošiny.

 **Upozornění:** *Všichni pracovníci odpovědní za provoz nebo přicházející do styku se strojem si musí před jeho použitím a dále v pravidelných intervalech pročíst celou tuto příručku (včetně této kapitoly).*

### **Nouzový vypínač**

Na stroji jsou dva červené vypínače nouzového zastavení, jedná se o velká tlačítka. Jedno tlačítko je umístěno na ovládacím panelu plošiny, zatímco druhé je na ovládacím panelu podvozku. Po stlačení spínačů nouzového zastavení se zařízení okamžitě zastaví.

 **Upozornění**  
Kontrolujte zařízení každý den. Zajistěte, aby byly spínače nouzového zastavení správně zapojeny a aby byly pokyny a označení na ovládání z podvozku přítomny a srozumitelné.

### **Umístění ovládání z podvozku**

Ovládací panel podvozku je umístěn na boku stroje. Z tohoto panelu lze ovládat ovládací páku plošiny, jakož i pracovní plošinu zdvihát a spouštět. Přepínač napájení umístěte do polohy "ground" (podvozek) a ovládejte spínač zdvihání a spouštění, abyste mohli plošinu zdvihát a spouštět.

### **Nouzové spuštění plošiny**

Pokud je napájení stroje z jakéhokoli důvodu přerušeno, je pro nouzové spuštění možno použít manuální spouštěcí páku. Pracovní plošina je pak spuštěna silou gravitace. Páka ručního spouštění je umístěna na pravé straně stroje, nad pravým předním kolem. Rukojeť páky je s pomocí kabelu spojena s ručním spouštěcím ventilem zvedacího hydraulického válce. Pro ruční spuštění pracovní plošiny lze ventil otevřít zatažením za rukojeť.

## 5.2 Nouzový provoz použití pozemních ovládacích prvků (ovládání z podvozku)

**Upozornění:** *V případě nouzového jednání je třeba rozumět tomu, jak se pozemní ovládací prvky ovládají. Pozemní obsluha musí být velmi dobře obeznámena s ovládacími prvky a funkcemi pozemních ovládacích prvků (ovládání z podvozku). Školení zahrnuje ovládání zařízení. Aby stroj bylo možné ovládat v nouzové situaci, je třeba si pročíst a dobře pochopit obsah této kapitoly.*

### **Selhání obsluhy stroje**

- 1) Řízení pozemním ovládaním (ovládání z podvozku) je možné pouze za asistence dalšího pracovníka. V případě nutnosti odstranění nebezpečí nebo v nouzové situaci je možné využít dalšího zařízení (jeřáb, zdvihací zařízení atd.).
- 2) Pozemní ovládání z podvozku může obsluhovat pouze kvalifikovaný pracovník, který je taktéž vyškolen v obsluze ovládacího panelu na plošině. Pokud ovládací zařízení selže, nepokračujte v práci.
- 3) Pokud dojde k selhání nebo poruše ovládacího zařízení během běžného provozu, musí být obsluhující personál evakuován a stroj musí být stabilizován pomocí jeřábu, vysokozdvižného vozíku nebo jiného zařízení.

## ***Uváznutí pracovní plošiny***

Pokud pracovní plošina uvázla nebo byla zablokována jinou vysokou konstrukcí či zařízením, ukončete obsluhu stroje a evakuujte veškerý obsluhující personál do bezpečí. V takovém případě lze pracovní plošinu uvolnit pomocí potřebného vybavení a personálu. Neovládejte stroj způsobem, který zapříčiní, že se jedno nebo více kol nebudou dotýkat země.

## ***Zvedání převráceného stroje***

Umístěte vidlici vysokozdvížného vozíku s dostatečnou nosností (nebo zařízení se stejnou nosností) na zvedací stranu pod podvozek. Pokud používáte vysokozdvížný vozík nebo jiné zařízení ke zvedání podvozku, pak s pomocí jeřábu nebo jiného vhodného vybavení také opatrně nadzvedněte a přidržujte plošinu, abyste zabránili opětovnému převrácení.

## ***Kontrola po nehodě***

Po nehodě stroj dobře zkontrolujte. Nejprve otestujte všechny funkce pozemních ovládacích prvků (ovládání z podvozku) a poté ovládacích prvků na panelu plošiny. Pro opravu všech poškození (pokud je to nutné) a všech ovládacích prvků omezte výšku zdvihu plošiny na max 3 m.

# Kapitola 6 - Kontrola před zahájením provozu

## 6.1 Stroj je zakázáno obsluhovat, pokud

nejdou pochopena a uplatněna bezpečnostní pravidla obsluhy stroje.

- 1) Je třeba předcházet nebezpečným okolnostem.
- 2) Před zahájením provozu je vždy nutné provést inspekci stroje.
- 3) Pracoviště je pravidelně kontrolováno.
- 4) Před zahájením provozu je vždy nutné provést test funkčnosti.
- 5) Stroj je využíván dle svého konstrukčního účelu.

## 6.2 Základní zásady

- 1) Za inspekci stroje před zahájením provozu i za jeho běžnou údržbu odpovídá provozovatel.
- 2) Inspekce před zahájením provozu je vizuální proces, který provádí pracovník obsluhy před zahájením každé pracovní směny. Tato inspekce umožňuje odhalit zjevné poruchy stroje ještě předtím, než pracovník obsluhy začne provádět funkční zkoušky.
- 3) Kontrola před zahájením provozu slouží rovněž k rozhodnutí o nutnosti provedení úkonů pravidelné údržby. Pracovník obsluhy smí provádět pouze úkony pravidelné údržby, které jsou přesně vymezeny v tomto návodu.
- 4) Prohlédněte si následující seznam a zkontrolujte všechny položky.
- 5) Zjistíte-li poškození nebo jakoukoli nedovolenou odchylku od stavu stroje při dodání, označte odchylku visačkou a stroj vyřadte z provozu.
- 6) Opravy stroje smí provádět pouze kvalifikovaný servisní technik podle specifikací výrobce. Po provedení oprav musí pracovník obsluhy opět provést kontrolu před zahájením provozu a teprve poté zahájit funkční zkoušky.

## 6.3 Inspekce před zahájením provozu

- 1) *Ujistěte se, zda je příručka uživatele úplná a čitelná. Příručku uchovávejte na plošině ve schránce na dokumenty.*
- 2) *Ujistěte se, zda jsou všechny štítky na svém místě a čitelné. Připomeňte si význam štítku.*
- 3) *Zkontrolujte případné úniky a správnou hladinu hydraulického oleje. Připomeňte si význam štítku.*
- 4) *Zkontrolujte případný únik a správnou hladinu elektrolytu v akumulátoru. V případě potřeby doplňte destilovanou vodou.*
- 5) *Zkontrolujte, zda nejsou následující součásti nebo oblasti poškozené, chybně namontované, nedovoleně upravené nebo zda nechybí.*
  - *Elektrické součásti, elektroinstalace a elektrické kabely*
  - *Hydraulické hadice, ovládání hydrauliky, hydraulické válce a ventily.*
  - *Akumulátory a jejich připojení*
  - *Hnací motor / pojezdový motor*
  - *Otěrové desky výložníku*
  - *Kola a pneumatiky*
  - *Statický vodivý pás*
  - *Koncový spínač, alarm a houkačka*
  - *Matice, šrouby a jiné spojovací a upevňovací prvky*
  - *Signalizace přetížení platformy*
  - *Vstupní branka plošiny*
  - *Kontrolka a alarm*
  - *Bezpečnostní přička*

# Kapitola 6 - Kontrola před zahájením provozu

- *Rozšířená plošina*
- *Ramena a upevnění nůžkového mechanismu*
- *Ovládací páka plošiny*
- *Tlačítko odbrzdění brzdy*
- *Ochrana proti rozjezdu*
- 6) *Zkontrolujte celý stroj, zda:*
  - *nejsou na některých konstrukčních součástech nebo svárech zřejmé praskliny*
  - *některé součásti stroje nevykazují poškození či korozi*
  - *Ujistěte se, zda nechybí žádné konstrukční ani jiné důležité součásti stroje a zda jejich upevňovací a spojovací prvky jsou na svém místě a řádně dotažené.*
  - *Instalujte bezpečnostní zábradlí, umístěte kolík bezpečnostního zábradlí do správné polohy a šrouby utáhněte.*
  - *Zásuvku na akumulátor (na podvozku) a zásuvku na olejové čerpadlo udržujte zavřenou a zajištěnou. Řádně zapojte akumulátor.*



**Upozornění:** Pokud musí být stroj kontrolován během zdvihání plošiny, mějte bezpečnostní příčku ve správné poloze. Viz „Provozní oznámení“.

# Kapitola 7 - Kontrola pracoviště

---

## 7.1 Stroj je zakázáno obsluhovat, pokud

nejdou pochopena a uplatněna bezpečnostní pravidla obsluhy stroje.

- 1) Je třeba předcházet nebezpečným okolnostem.
- 2) Před každým uvedením do provozu je vždy provedena kontrola.

Obsluhující pracovník chápe význam inspekce pracoviště a provede ji před dalším následujícím krokem.

- 3) Pracoviště je pravidelně kontrolováno.
- 4) Před uvedením do provozu je vždy proveden test funkčnosti.
- 5) Stroj je využíván dle svého konstrukčního účelu.

## 7.2 Základní zásady

- 1) Prostřednictvím kontroly pracoviště může obsluhující pracovník posoudit, zda je pracoviště dostatečně bezpečné pro provoz stroje. Tuto kontrolu pracovník provede ještě před přesunem stroje na pracoviště.
- 2) Pochopení rizik vycházejících z nedostatečného posouzení pracoviště a odpovědnost za ně, jsou na straně obsluhujícího pracovníka. Buďte opatrní a vyhýbejte se problémům při předávání, instalaci a provozu stroje.

## 7.3 Inspekce pracoviště

Buďte opatrní a dávejte pozor na následující nebezpečí:

- 1) Srázy nebo výkopy
- 2) Hrboly, překážky nebo stavební odpad na zemi
- 3) Svahy
- 4) Nestabilní nebo kluzké povrchy
- 5) Nadzemní překážky a vedení vysokého napětí
- 6) Nebezpečné lokality
- 7) Nedostatečně pevný povrch z hlediska únosnosti veškerých zatížení vyvolaných strojem
- 8) Vítr a náročné povětrnostní podmínky
- 9) Přítomnost nepovolaných osob
- 10) Další potenciálně nebezpečné situace

## 8.1 Stroj je zakázáno obsluhovat, pokud

nejdou pochopena a uplatněna bezpečnostní pravidla obsluhy stroje.

- 1) Je třeba předcházet nebezpečným okolnostem.
- 2) Před každým uvedením do provozu je vždy provedena kontrola. Obsluhující pracovník chápe význam testu funkčnosti a provede jej před dalším následujícím krokem.
- 3) Pracoviště je pravidelně kontrolováno.
- 4) Před uvedením do provozu je vždy proveden test funkčnosti.
- 5) Stroj je využíván dle svého konstrukčního účelu.

## 8.2 Základní zásady

- 1) Test funkčnosti slouží k odhalení případných poruch ještě před zahájením provozu stroje.
- 2) Pracovník obsluhy musí postupovat podle pokynů, které jsou rozepsány do jednotlivých kroků, a přezkoušet všechny funkce stroje.
- 3) Nikdy nepoužívejte stroj, který vykazuje funkční poruchu. Zjistíte-li funkční poruchu, musíte stroj označit visačkou a vyřadit z provozu.
- 4) Opravy stroje smí provádět pouze kvalifikovaný servisní technik podle specifikací výrobce.
- 5) Po provedení oprav musí pracovník obsluhy opět provést kontrolu před zahájením provozu a test funkčnosti a teprve potom uvést stroj do provozu.

## 8.3 Test funkčnosti

- 1) Test funkčnosti provádějte na zkušební ploše, která je pevná, rovná a bez překážek.
- 2) Akumulátor musí být zapojen.

## 8.4 Test funkčnosti panelu pro ovládání ze země (ovládání z podvozku)

- 1) Vytáhněte červené tlačítko nouzového zastavení na ovládacím panelu pro ovládání z plošiny a na panelu pro ovládání ze země do zapnuté polohy ("ON").
- 2) Otočte klíčový spínač do polohy pro ovládání ze země (ovládání z podvozku).
- 3) LED kontrolka na displeji ovládacího panelu pro ovládání z plošiny bliká.

## 8.5 Zkouška nouzového zastavení

- 1) Stlačte červené tlačítko nouzového zastavení do vypnuté polohy ("OFF"). Výsledek: všechny funkce jsou deaktivovány.
- 2) Vytáhněte červené tlačítko nouzového zastavení do zapnuté polohy „ON“.

## 8.6 Test funkčnosti výstražné zvukové signalizace pro zdvihání / klesání

Centrální poplašný systém ovládá bzučák pro spouštění poplachů s různými frekvencemi zvukového signálu. Zvukový signál pro spouštění zní 60krát za minutu. Pokud ochrana před rozjezdem správně nedoléhá, zní zvukový signál 180krát za minutu. Při přetížení zní bzučák 180krát za minutu.

- 1) Přepněte klíčový spínač do pozice ovládání z plošiny nebo do polohy VYPNUTO ("OFF").
- 2) Zatlačte páku nahoru a stlačte tlačítko samočinného brzdy. Výsledek: plošina se nezdvihá.
- 3) Přepněte klíčový spínač do polohy pro ovládání ze země (ovládání z podvozku).
- 4) Zatlačte páku nahoru a stlačte tlačítko samočinného brzdy. Výsledek: plošina stoupá.
- 5) Zatlačte páku směrem dolů a stlačte tlačítko samočinného brzdy. Výsledek: platforma klesá. Když platforma začne klesat, spustí se alarm signalizující spouštění. Plošina klesne do výšky 2 m a zastaví se.
- 6) Zatlačte páku dolů a stlačte tlačítko samočinného brzdy. Výsledek: plošina klesne na nejnižší pozici. Když platforma začne klesat, spustí se alarm signalizující spouštění.

# Kapitola 8 - Test funkčnosti

## 8.7 Test funkčnosti ruční spouštěcí páky

- 1) Zatlačte páku pro zdvihání a spouštění plošiny nahoru a zvedněte plošinu přibližně o 60 cm.
- 2) Vytáhněte ovládací tlačítko nouzového spouštění, jež je umístěno na levé přední straně stroje. Výsledek: plošina klesá... Alarm spouštění není aktivován.
- 3) Zapněte klíčový spínač do pozice ovládání z plošiny.

## 8.8 Test funkčnosti ovládání z plošiny

- 1) Stlačte červené tlačítko nouzového zastavení do vypnuté polohy ("OFF"). Výsledek: všechny funkce jsou deaktivovány.
- 2) Vytáhněte červené tlačítko nouzového zastavení do zapnuté polohy "ON". LED kontrolka na displeji ovládacího panelu pro ovládání z plošiny bliká.

## 8.9 Test klaksonu

- 1) Stiskněte tlačítko klaksonu.
- 2) Výsledek: klakson vydává zvukový signál.

## 8.10 Test funkčnosti výstražné zvukové signalizace pro zdvihání / klesání

- 1) Nestlačujte tlačítko samočinné brzdy na ovládací rukojeti.
- 2) Posuňte ovládací páku pomalu ve směru modré šipky a poté ve směru žluté šipky. Výsledek: všechny funkce jsou deaktivovány.
- 3) Stiskněte tlačítko pro funkci zdvihání.
- 4) Stlačte tlačítko samočinné brzdy na ovládací páce.
- 5) Posuňte ovládací páku pomalu ve směru modrých šipek. Výsledek: plošina stoupá. Dojde k vysunutí ochrany proti rozjezdu.
- 6) Uvolněte ovládací páku plošiny. Výsledek: plošina přestane stoupat.
- 7) Stiskněte tlačítko samočinné brzdy. Posuňte ovládací páku pomalu ve směru žlutých šipek. Výsledek: platforma klesá. Když platforma začne klesat, spustí se alarm signalizující spouštění.

## 8.11 Test funkčnosti řízení a pojezdu vpřed



**Upozornění:** při testování funkčnosti řízení a pojezdu vpřed se postavte na plošinu a sledujte pohánějící kola stroje.

- 1) Stiskněte tlačítko pro rozjezd, rozsvítí se kontrolka.
- 2) Stlačte tlačítko samočinné brzdy na ovládací páce.
- 3) Stiskněte kolébkový spínač v horní části páky pojezdu ve směru označeném šipkami na ovládacím panelu. Výsledek: Řiditelná kola se pohybují ve směru vyznačeném šipkami na hnacím podvozku.

## 8.12 Test funkčnosti pojezdu plošiny a funkčnosti brzd

- 1) Stlačte tlačítko samočinné brzdy na ovládací páce.
- 2) Pomalu přesouvejte ovládací páku pojezdu ve směru označeném modrou šipkou na ovládacím panelu, dokud se stroj nerozjede. Potom vraťte páku do střední polohy. Výsledek: Stroj se rozjede ve směru označeném modrou šipkou na ovládacím panelu a poté se zastaví.



**Upozornění:** Brzdy musí být schopny udržet stroj v klidu na každém svahu, který je schopen vyjet.



## 8.13 Test funkčnosti pojezdu plošiny a funkčnosti brzd

- 1) Stiskněte tlačítko pro funkci zdvihání a kontrolka se rozsvítí. Stiskněte tlačítko samočinné brzdy na rukojeti, aby plošina začala zdvihát a držte tlačítko stlačeno, dokud plošina nedosáhne výšky přibližně 2 m nad zemí. Výsledek: dojde k vysunutí ochrany před rozjezdem.
- 2) Stiskněte tlačítko pro rozjezd, rozsvítí se kontrolka.
- 3) Stiskněte tlačítko samočinné brzdy na ovládací páce a pomalu pohybujte ovládací pákou, dokud se plošina nezačne pohybovat. Výsledek: Pokud je plošina v přepravním stavu, rychlost pohybu plošiny nepřekročí 0,5 km / h. Výsledek: Pokud je plošina vysunutá, je rychlost pohybu vyšší než 0,5 km / h. Okamžitě označte stroj a zastavte provoz.

## 8.14 Test funkčnosti snímače náklonu

Poznámka: Tento test musí být proveden z panelu pro ovládání ze země (ovládání z podvozku). Při tomto testu nestůjte na plošině.

- 1) Spusťte plošinu zcela dolů.
- 2) Najedte dvěma koly na stejné straně na hranoly ve tvaru klínu a rozměru 3,5 x 20 cm.
- 3) Zvedněte plošinu do výšky nejméně 2 m. Výsledek: plošina se přestane pohybovat a aktivuje se zvuková signalizace naklonění s frekvencí 120krát za minutu.
- 4) Posuňte ovládací páku nahoru podle šipek a poté ji posuňte dolů. Výsledek: funkce pohybu do všech směrů je deaktivována.
- 5) Spusťte plošinu a sjedte z klínových hranolů zpět na rovný povrch.

## 8.15 Test funkce ochrany proti rozjezdu



**Upozornění:** *jakmile je plošina zvednutá, ochrana proti rozjezdu se automaticky vyklopí. Ochrana proti rozjezdem může spustit jiný spínač, jež umožní provoz stroje. Pokud není možné ochranu proti rozjezdu vyklopit, zazní výstražný signál a stroj zastaví jízdu.*

- 1) Zdvihněte plošinu. Výsledek: Když je plošina 2 m nad zemí, ochrana před rozjezdem se vyklopí.
- 2) Zatlačte nejprve na jedné straně ochrany proti rozjezdu a poté na druhé straně. Výsledek: ochrana proti rozjezdu (blokování rozjezdu) se nehýbe.
- 3) Spusťte plošinu. Výsledek: ochrana proti rozjezdu se vrátí do sklopené polohy.
- 4) Umístěte pod ochranu před rozjezdem hranol o rozměrech 3,5 x 20 cm (ze dřeva nebo podobného materiálu). Zdvihněte plošinu. Výsledek: Když je plošina zdvihnuta 2 m nad zemí, zazní alarm. V takovém případě je funkce pojezdu vypnuta.
- 5) Spusťte plošinu a dřevěný blok o rozměrech 3,5 x 20 cm odstraňte.

# Kapitola 9 - Provozní upozornění

## 9.1 Zakázaný provoz, pokud

nejdou pochopena a uplatněna bezpečnostní pravidla obsluhy stroje.

- 1) Je třeba předcházet nebezpečným okolnostem.
- 2) Před každým uvedením do provozu je vždy provedena kontrola.
- 3) Pracoviště je pravidelně kontrolováno.
- 4) Před uvedením do provozu je vždy proveden test funkčnosti.
- 5) Stroj je využíván dle svého konstrukčního účelu.

## 9.2 Základní zásady

- 1) Stroj je samohybné a elektrinou poháněné zvedací zařízení s pracovní plošinou na nůžkovém mechanismu. Vibrace ze stroje nevedou k ohrožení obsluhy na pracovní plošině. Stroj lze použít k přepravě zaměstnanců a jejich nástrojů do výšky nad zemí jakož i k dosažení pracoviště nad strojem nebo zařízením.
- 2) Podrobnosti o jednotlivých aspektech provozu jsou uvedeny v provozní příručce. Odpovědností provozovatele je dodržovat všechna bezpečnostní opatření popsání v příručce pro uživatele.
- 3) Je nebezpečné používat stroj pro jiné účely než pro přepravu personálu, zařízení, nástrojů a materiálu pracoviště situované ve výškách.
- 4) Stroj může obsluhovat pouze vyškolený a oprávněný personál. Pokud je stroj používán více než jedním pracovníkem obsluhy v různých časech ve stejné pracovní době, musí být pracovníci správně vyškoleni a dodržovat všechny bezpečnostní pokyny popsání v příručce uživatele. To znamená, že každý nový pracovník obsluhy musí před použitím stroje provést kontrolu před zahájením provozu, test funkčnosti a kontrolu pracoviště.

## 9.3 Nouzové zastavení

- 1) Chcete-li deaktivovat všechny funkce stroje, stiskněte červené tlačítko nouzového zastavení na panelu ovládání ze země nebo na panelu ovládání z plošiny do pozice vypnuto („OFF“).
- 2) Pro opětovné aktivování stroje musí být červené tlačítko nouzového zastavení vytaženo.

## 9.4 Nouzové spouštění plošiny

Stiskněte ovládací tlačítko nouzového spouštění.

## 9.5 Obsluha stroje z panelu ovládání ze země (ovládání z podvozku)

- 1) Otočte klíčový spínač do polohy pro ovládání ze země (ovládání z podvozku).
- 2) Vytáhněte červené tlačítko nouzového zastavení na ovládacím panelu pro ovládání z plošiny a na panelu pro ovládání ze země do zapnuté polohy („ON“).
- 3) Před spuštěním stroje zajistěte správné připojení akumulátoru.

## 9.6 Nastavení polohy plošiny

Posuňte páku podle značky na ovládacím panelu pro ovládání z plošiny. Funkce pojezdu a řízení není možné ovládat ze země (z podvozku).

## 9.7 Ovládání z plošiny

- 1) Zapněte klíčový spínač do pozice ovládání z plošiny.
- 2) Vytáhněte červené tlačítko nouzového zastavení na ovládacím panelu pro ovládání z plošiny a na panelu pro ovládání ze země do zapnuté polohy („ON“).
- 3) Před spuštěním stroje zajistěte správné připojení akumulátoru.

## 9.8 Nastavení polohy plošiny

- 1) Stiskněte tlačítko pro funkci zdvihání.
- 2) Stlačte tlačítko samočinné brzdy na ovládací páce.
- 3) Posuňte páku podle šipek na ovládacím panelu pro ovládání z plošiny.

## 9.9 Otáčení

- 1) Stiskněte tlačítko rozjezdu.
- 2) Stlačte tlačítko samočinné brzdy na ovládací páce.
- 3) Otočte říditelnými koly pomocí kolébkového spínače v horní části ovládací páky.

## 9.10 POJEZD

- 1) Stiskněte tlačítko rozjezdu.
- 2) Držte tlačítko samočinné brzdy (zapnutí / vypnutí) na ovládací rukojeti stlačené.
- 3) Zrychlení: posuňte ovládací páku pomalu ze středu.  
Zpomalení: pohybujte ovládací pákou pomalu směrem do středu.  
Stop: přesuňte ovládací páku zpět do středu nebo uvolněte tlačítko samočinné brzdy (zapnutí / vypnutí).
- 4) Určete směr pohybu pomocí směrových šipek na ovládacích prvcích plošiny a podvozku.
- 5) Pokud je plošina zvednuta mimo dopravní stav, rychlost pohybu je omezená.
- 6) Stav dobití akumulátoru ovlivňuje výkon stroje.
- 7) Když kontrolka úrovně akumulátoru bliká, je rychlost pojezdu a funkcí systému snížena.

## 9.11 Volba rychlosti jízdy

Stroj je možné řídit při dvou různých rychlostech. Když tlačítko výběru rychlosti na panelu plošiny svítí, je zapnut režim nízké rychlosti pojezdu. Když tlačítko výběru rychlosti pojezdu na panelu plošiny zhasne, je aktivován režim vysoké rychlosti. Stisknutím tlačítka pro výběr rychlosti jízdy vyberte požadovanou rychlost jízdy.

## 9.12 Ovládání ze země (ovládání z podvozku)

- 1) Udržujte bezpečnou vzdálenost mezi obsluhou, strojem a upevňující součástí stroje.
- 2) Při použití ovládání ze země dbejte nastavení směru pojezdu stroje.
- 3) Určete úroveň zbytkové energie akumulátoru s pomocí diagnostické LED kontrolky.

## 9.13 Použití bezpečnostní podpory

- 1) Zdvihněte plošinu do výšky 2,4 m nad zemí.
- 2) Zvedněte bezpečnostní podpěru, posuňte ji do středu nůžkového mechanismu a zatlačte ji nahoru tak, aby byla situována vertikálně.
- 3) Snižte výšku plošiny, dokud bezpečnostní podpěra zcela nedosedá na těleso hřídele. Při spuštění plošiny udržujte plošinu v bezpečné vzdálenosti od pohyblivých částí.



**Nebezpečí:** při použití bezpečnostní podpory plošinu nezatěžujte nákladem. Bezpečnostní podpěru je v nezátíženém stavu možné použít po omezenou dobu (8 hodin).

# Kapitola 9 - Provozní upozornění

## 9.14 Vysunutí a zasunutí rozšířené plošiny

Systém bezpečnostního zábradlí plošiny se skládá z rozkládacího bezpečnostního zábradlí rozšířené plošiny a skládacího bezpečnostního zábradlí hlavní plošiny. Všechny díly jsou bezpečně upevněny pomocí osmi ocelových zajišťovacích kolíků.

- 1) Plošina je zcela snížena, vysunovací plošina je zatažena a ovládací prvky plošiny jsou odstraněny.
- 2) Z vnitřní strany plošiny jsou v horní části přední strany bezpečnostního zábradlí rozšířené plošiny odstraněny dva drátěné zajišťovací kolíky.
- 3) Nakloňte přední zábradlí rozšiřovací plošiny a dávejte pozor, abyste nedávali ruce tam, kde by mohlo dojít k jejich zranění.
- 4) Namontujte znovu dva demontované zajišťovací kolíky z ocelového drátu na každou stranu držáku zábradlí.
- 5) Odstraňte dva zajišťovací kolíky ve středu levého zábradlí a otočte levé zábradlí rozšířené plošiny směrem dovnitř. Nepokládejte ruce na místo, kde by mohlo dojít ke zranění.
- 6) Umístěte dva zajišťovací kolíky zpět na držák bezpečnostního zábradlí.
- 7) Odstraňte dva zajišťovací kolíky ve středu pravého zábradlí a otočte pravé zábradlí rozšířené plošiny směrem dovnitř. Nepokládejte ruce na místo, kde by mohlo dojít ke zranění.
- 8) Umístěte dva zajišťovací kolíky zpět na držák bezpečnostního zábradlí.
- 9) Odstraňte zajišťovací kolíky z horní části zábradlí dveří a otočte horní zábradlí směrem dovnitř. Nepokládejte ruce na místo, kde by mohlo dojít ke zranění.
- 10) Umístěte dva zajišťovací kolíky zpět na držák bezpečnostního zábradlí.
- 11) Odstraňte zajišťovací kolíky z levého horního zábradlí plošiny a otočte levé zábradlí dovnitř. Nepokládejte ruce na místo, kde by mohlo dojít ke zranění.
- 12) Umístěte dva zajišťovací kolíky zpět na držák bezpečnostního zábradlí.
- 13) Odstraňte zajišťovací kolíky z pravého horního zábradlí plošiny a otočte pravé zábradlí dovnitř. Nepokládejte ruce na místo, kde by mohlo dojít ke zranění.
- 14) Umístěte dva zajišťovací kolíky zpět na držák bezpečnostního zábradlí.

## 9.15 Skládání bezpečnostního zábradlí

Postupujte podle pokynů pro skládání bezpečnostního zábradlí a proveďte instalaci v opačném pořadí.

## 9.16 Vysunutí a zasunutí rozšířené plošiny

- 1) Stoupněte na blokovací pedál na rozšířené plošině.
- 2) Zatlačte na bezpečnostní zábradlí rozšířené plošiny a uveďte ho do požadované polohy.



**Upozornění:** *nestůjte na rozšířené plošině, když je plošina rozšiřována.*

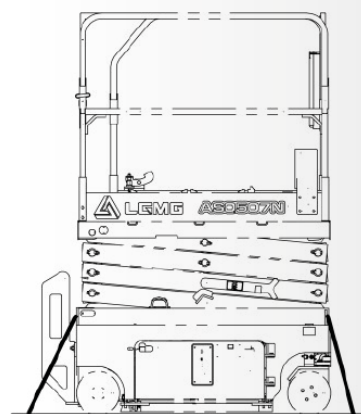
# Kapitola 10 - Pokyny pro přepravu a zvedání

## 10.1 Dodržování předpisů a následná opatření

- 1) Pokud stroj zvedáte pomocí jeřábu, proveďte správné posouzení a sestavte plán přemístění stroje.
- 2) Nakládku a vykládku stroje smí provádět pouze personál s kvalifikací pro zvedání ve výškách.
- 3) Přepravní vozidlo musí být zaparkováno na rovném povrchu.
- 4) Při nakládání stroje je nutné zajistit, aby nedošlo k pohybu vozidla.
- 5) Zajistěte, aby objem vozidla, nakládací kapacita a nosnost řetězů nebo řemenů byla dostatečně velká pro unesení hmotnosti stroje. Hmotnost stroje viz typový štítek.
- 6) Před uvolněním brzdy se ujistěte, že přepravovaný stroj je ve vodorovné poloze nebo vhodně zajištěn.
- 7) Při odstraňování šroubu bezpečnostního zábradlí dbejte na to, abyste zabránili pádu zábradlí. Při skládání držte bezpečnostní zábradlí pevně.
- 8) Nejezděte se strojem po svahu nahoru a dolů. Nepoužívejte stroj na svahu, který je příliš strmý. Pro bližší informace o „jízdě na svahu“ si přečtěte „Provozní upozornění“.
- 9) Pokud naklonění terénu překračuje maximální procento sklonu, je stroj nutno nakládat a vykládat navijákem. podle pokynů k ovládní brzdy.

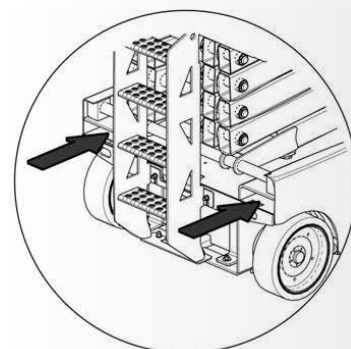
## 10.2 Bezpečnost přepravy

- 1) Při přípravě stroje na přepravu je třeba zablokovat kola stroje, a to ještě před samotnou přepravou.
- 2) Zasuňte a zabezpečte rozšířenou platformu.
- 3) Před přepravou otočte klíčový spínač do polohy „VYPNUTO“ a vytáhněte klíč z kontaktu.
- 4) Zkontrolujte, zda se na stroji nenacházejí uvolněné nebo nepřipevněné části.
- 5) Upevněte stroj k přepravnímu povrchu pomocí kotvícího prvku / zámku na podvozku.
- 6) Používejte nejméně čtyři řetězy nebo pásy.
- 7) Ujistěte se, že jste použili řetězy nebo pásy s dostatečnou nosností.
- 8) Před přepravou upevněte rozkládací bezpečnostní zábradlí (je-li k dispozici) pásem.



## Dodržování předpisů a následná opatření

- 1) Instalaci kotvícího prvku / zámku a zvedání stroje smí provádět pouze kvalifikovaný pracovník obsluhy.
- 2) Pouze personál s kvalifikací pro provoz vysokozdvížeňového vozíku může stroj nakládat a vykládat.
- 3) Zajistěte, aby nosnost, nakládací plocha a nosnost pásu nebo lana jeřábu měly dostatečnou kapacitu pro unesení hmotnosti stroje. Sériové číslo je uvedeno na typovém štítku.



# Kapitola 10 - Pokyny pro přepravu a zvedání

## 10.3 Vysokozdvížený vozík

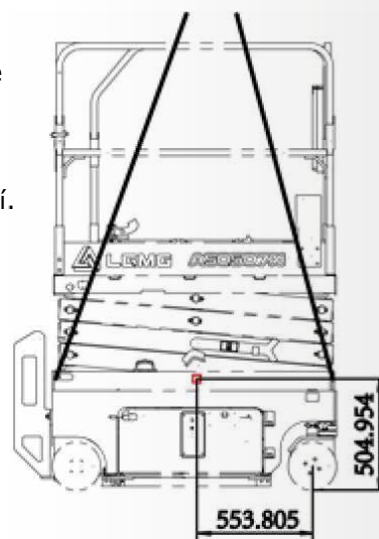
- 1) Ujistěte se, že jste dobře a spolehlivě zabezpečili rozšířenou platformu, ovládací prvky a zásuvku podvozku. Odstraňte všechny pohyblivé části stroje.
- 2) Spusťte plošinu zcela dolů. Při každé přepravě musí být plošina v transportním stavu.
- 3) Použijte otvory pro vysokozdvížený vozík na obou stranách žebříku.
- 4) Umístěte vidlice vysokozdvíženého vozíku do otvorů pro vysokozdvížený vozík.
- 5) Popojedte s vysokozdvíženým vozíkem dopředu a vidlice zcela zasuněte do otvorů.
- 6) Zvedněte stroj o 15 cm a mírně nakloňte vidlice, abyste ho udrželi ve stabilní pozici.
- 7) Při spuštění vidlice držte stroj ve vodorovné poloze.



**Upozornění:** Při zvedání stroje ze strany může dojít k poškození součástí.

## 10.4 Pokyny pro zvedání

- 1) Spusťte plošinu zcela dolů. Ujistěte se, že jste zabezpečili a správně zajistili rozšířenou platformu, ovládací prvky a zásuvku podvozku. Odstraňte všechny pohyblivé části stroje.
- 2) Zámek / kotvící prvek připojujte pouze k bodu určenému ke zvedání. Na každém konci stroje musí být k dispozici dva zvedací body. Tyto mohou být použity pro zvedání.
- 3) Upravte zámek / kotvící prvek tak, aby stroj nebyl poškozen a zůstal ve vodorovné pozici.



## 10.5 Parkování a skladování

Postupujte podle pokynů pro parkování a skladování níže:

- 1) Zavezte stroj do dobře chráněné a dobře větrané oblasti.
- 2) Ujistěte se, že plošina je zcela spuštěna.
- 3) Stlačte červený spínač nouzového zastavení do polohy „VYPNUTO“ (“OFF”).
- 4) Pokud je to nutné, zakryjte ovládací panel s displejem, abyste jej ochránili před povětrnostními vlivy.
- 5) Pokud je stroj dlouhodobě zaparkován, zakryjte kola na obou stranách přepážkou.
- 6) Přepněte hlavní spínač do polohy „VYPNUTO“ a vyjměte klíč, abyste zabránili neoprávněnému použití stroje.
- 7) Je-li k dispozici volitelné vybavení proti krádeži, je možné ovládací prvky zakrýt a uzamknout, aby se zabránilo neoprávněnému přístupu.

## 11.1 Dodržování předpisů a následná opatření

- 1) Pracovník obsluhy smí provádět pouze úkony pravidelné údržby, které jsou přesně vymezeny v tomto návodu.
- 2) Pravidelnou údržbu a kontrolu musí provádět školený technik údržby podle požadavků výrobce.

### Legenda symbolů údržby

Symboly v této příručce slouží k vyjádření odpovídajícího obsahu podané instrukce. Význam symbolů vyjadřujících úkony před údržbou je následující:



Označuje, že pro tuto proceduru jsou vyžadovány nástroje.



Označuje, že pro tuto proceduru jsou potřebné nové součástky.



Označuje, že procedura se provádí za účasti distributora.

## 11.2 Kontrola akumulátoru



Dobrý stav akumulátoru je nezbytný pro vysoký výkon a bezpečný provoz. Nesprávná hladina elektrolytu nebo poškozený kabel či elektrická instalace mohou poškodit součástky stroje či způsobit nebezpečnou situaci.



**Upozornění:** Tato kontrola není nutná u stroje s uzavřeným nebo s bezúdržbovým akumulátorem.

### Nebezpečí úrazu elektrickým proudem

Provoz pod napětím může vést k vážnému zranění nebo smrti. Během provozu odstraňte všechny prsteny, hodinky a další osobní šperky.

### Nebezpečí zranění osob

Elektrolyt akumulátoru je žíravý. Abyste předešli zranění, nevystavujte ruce ani jiné části těla vyteklému elektrolytu. Vyteklý elektrolyt neutralizujte roztokem hydrogenuhličitanu sodného.



**Upozornění:** Pokud je hladina baterie dostatečná, je třeba provést následující kontroly.

- 1) Používejte ochranný oděv a ochranné brýle.
- 2) Ujistěte se, že je kabel akumulátoru pevně zapojen a nepodléhá korozi.
- 3) Dbejte, aby blokovací lišta akumulátoru byla stabilně a dobře připevněna.
- 4) Sejměte kryt větrání akumulátoru.
- 5) Zkontrolujte hladinu elektrolytu v akumulátoru. Podle potřeby přidejte destilovanou vodu až ke spodní části přívodního potrubí elektrolytu. Nepřidávejte příliš mnoho destilované vody.
- 6) Namontujte zpět kryt větrání akumulátoru.




**Upozornění:** ochrana konců elektrického vedení a antikorozi těsnění chrání konce elektrického vedení a kabelu akumulátoru před korozi.



# Kapitola 11 - Údržba

## 11.3 Kontrola hladiny hydraulického oleje

Pro provoz stroje je nezbytná správná hladina hydraulického oleje. Pokud je hladina hydraulického oleje nesprávná, může dojít k poškození hydraulické součásti. Hladinu hydraulického oleje může pracovník obsluhy stanovit během denní kontroly. Změna hladiny může naznačovat problém hydraulického systému.

 **Upozornění:** Tento proces musí být proveden, pokud se platforma zhroutí.

- 1) Vizuálně zkontrolujte hladinu kapaliny v nádrži hydraulického oleje. Výsledek: hladina hydraulického oleje se musí nacházet v úrovni značky na olejové nádrži.
- 2) Hydraulický olej doplňujte podle potřeby. Nepřidávejte nadměrné množství oleje. Specifikace hydraulického oleje: LHV32

## 11.4 Předběžná zpráva před dodáním

- 1) Předběžná zpráva dodání musí obsahovat kontrolní položky každého typu stroje.
- 2) Předběžná zpráva dodání musí být připravena před každou kontrolou.  
Tato zpráva musí být podle předpisů po vyplnění pečlivě uchována.

## 11.5 Plán údržby

Denní, čtvrtletní, pololetní, roční a dvouletá údržba musí být prováděna podle harmonogramu. Program údržby produktu a předběžnou zpráva dodání lze rozdělit na podpoložky A, B, C, D a E. Kroky každé kontroly jsou uvedeny v následující tabulce.

Inspekční cyklus	Kontrolní položka
Každý den nebo každých 8 hodin	A
Čtvrtletně nebo každých 250 hodin	A + B
Každých šest měsíců nebo každých 500 hodin	A + B + C
Každý rok nebo každých 1000 hodin	A + B + C + D
Každé dva roky nebo každých 2000 hodin	A + B + C + D + E

## 11.6 Zpráva o údržbě a inspekci

- 1) Zpráva o údržbě a inspekci musí obsahovat kontrolní položky každého typu.
- 2) Pro každou inspekci musí být připravena zpráva o údržbě a inspekci. Archivujte zprávu po dobu nejméně 4 let po inspekci nebo podle pokynů vlastníka či zákonů a předpisů pracoviště a vlády.

## 11.7 Předběžná zpráva před dodáním

Základní zásady

- 1) Za přípravu k dodání odpovídá distributor.
- 2) Přípravě každé dodávky produktu musí být věnována dostatečná pozornost. Tato inspekce je zaměřena na nalezení důležitých problémů zařízení před jeho použitím.
- 3) Je zakázáno používat poškozené a upravené zařízení. Jakmile je konstatováno poškození nebo je na zařízení zjištěna nesrovnalost, stroj okamžitě označte a přestaňte s ním pracovat.
- 4) Zařízení musí být opraveno autorizovaným technikem podle specifikace výrobce a požadavky této příručky.

## Popis

- 1) Postupujte podle návodu v uživatelské příručce.
- 2) Předběžná zpráva před dodáním se skládá z kontroly provozu, údržby a testu funkčnosti.
- 3) Výsledky zapište do tabulky. Každou dokončenou položku zapište do tabulky v souladu s postupem uvedeným v uživatelské příručce.
- 4) Pokud je výsledek kontroly „N“ (Nedokončeno), musíte zastavit provoz stroje, opravit ho a pak ho znovu zkontrolovat. Potom umístěte zaškrťovací značku do pozice „O“ (Opraveno).

<b>Evaluace</b>	<b>(D)okončeno</b>	<b>(N)edokončeno</b>	<b>(O)praveno</b>
Příprava dodávky			
Provozní kontrola dokončena			
Údržba byla dokončena			
Test funkčnosti dokončen			
Vzor			
Výrobní č.			
Datum			
Majitel			
Inspektor (tištěným písmem)			
Podpis inspektora			
Titul inspektora			
Inspekční společnost			

## 11.8 Zpráva o údržbě a inspekci

Vzor
Výrobní č.
Datum
Celkový zaznamenaný čas
Majitel
Inspektor (tištěným písmem)
Podpis inspektora
Titul inspektora
Inspekční společnost

# Kapitola 11 - Údržba

## Popis

- 1) Při každé inspekci musí být vyplněna zpráva.
- 2) V závislosti na kontrolovaných položkách vyberte odpovídající kontrolní seznam.

Každý den nebo každých 8 hodin	A
Čtvrtletně nebo každých 250 hodin	A + B
Každých šest měsíců nebo každých 500 hodin	A + B + C
Každý rok nebo každých 1000 hodin	A + B + C + D
Každé dva roky nebo každých 2000 hodin	A + B + C + D + E

- 3) Po každé kontrole zaškrtněte odpovídající rámeček v tabulce.
- 4) Naučte se, jak provádět inspekci krok za krokem.
- 5) Pokud je výsledkem kontroly „N“, zaznamenejte ho a přestaňte zařízení používat, dokud nebude opraveno a znovu zkontrolováno. Potom umístěte zaškrťovací značku do pozice „O“ (Opraveno).

<b>Kontrolní seznam A</b>	<b>(D)okončeno</b>	<b>(N)edokončeno</b>	<b>(O)praveno</b>
A-1 Inspekce příručky a štítku			
A-2 Kontrola před uvedením do provozu			
A-3 Test funkčnosti			
<i>O 40 hodin později</i>			
A-4 údržba za každých 30 dnů			
<b>Kontrolní seznam B</b>	<b>(D)okončeno</b>	<b>(N)edokončeno</b>	<b>(O)praveno</b>
B-1 Akumulátor			
B-2 Kabel			
B-3 Pneumatiky a ráfky			
B-4 Nouzové zastavení			
B-5 Klíčový spínač			
B-6 Klakson			
B-7 Kotoučová brzda			
B-8 Rychlost pojezdu ve složeném stavu			
B-9 Rychlost pojezdu ve stavu zdvihu			
B-10 Jízda při nízké rychlosti			
B-11 Analýza hydraulického oleje			
B-12 Výfukový systém			
B-13 Zásuvky podvozku			
B-14 Zkouška dolního koncového spínače a proudového chrániče			
B-15 Test horního koncového spínače			
<b>Kontrolní seznam C</b>	<b>(D)okončeno</b>	<b>(N)edokončeno</b>	<b>(O)praveno</b>
C-1 Systém přetížení platformy			
C-2 Výměna odvzdušňovacího potrubí nádrže na hydraulický olej			

<b>Kontrolní seznam D</b>	<b>(D)okončeno</b>	<b>(N)edokončeno</b>	<b>(O)praveno</b>
D-1 Prohlídka otěruvzdorného posuvného bloku nůžkového mechanismu			
D-2 Výměna jádra filtru hydraulického oleje			
<b>Kontrolní seznam E</b>	<b>(D)okončeno</b>	<b>(N)edokončeno</b>	<b>(O)praveno</b>
E-1 Hydraulický olej			

## 11.9 Kroky z kontrolního seznamu A

### A-1 Inspekce příručky a štítku

Základem bezpečného provozu je úplnost návodu k obsluze a údržbě. Každé zařízení je dodáváno s uživatelskou příručkou, která je uložena ve schránce na dokumenty na plošině. Nečitelná nebo neúplná příručka neposkytuje dostatečné informace pro bezpečný provoz.

Ujistěte se též, že všechny bezpečnostní štítky zůstávají v dobrém stavu. Štítek může označovat možná provozní rizika stroje pro obsluhu. Zobrazuje také informace o provozu a údržbě pro uživatele. Nečitelné štítky již nezobrazují varování, a to může vytvářet nebezpečné pracovní prostředí.

- 1) Zkontrolujte a ujistěte se, že návod k obsluze a údržbě je uložen ve schránce na dokumenty.
- 2) Zkontrolujte příručku, zda vykazuje čitelné poznámky a je úplná.  
Výsledek: Uživatelská příručka odpovídá danému modelu a všechny poznámky v příručce jsou čitelné a úplné. Výsledek: Příručka neodpovídá modelu a poznámky v příručce jsou nečitelné a neúplné. Před vrácením příručky do schránky na dokumenty přestaňte pracovat se strojem.
- 3) Prohlédněte si plán kontrol štítků a pečlivě zkontrolujte, zda je štítek čitelný nebo úplný. Výsledek: Všechny štítky jsou úplné, čitelné a neporušené. Výsledek: Štítky chybí, jsou nečitelné nebo neúplné. Před výměnou štítku přestaňte pracovat se strojem.
- 4) Po použití vraťte příručku tam, kam patří.

*Připomínka: V případě potřeby kontaktujte společnost LGMG a požádejte o výměnu příručky uživatele nebo štítku.*

### A-2 Inspekce před zahájením provozu

Kontrola před zahájením provozu je nezbytná pro bezpečný provoz stroje. Kontrola provozu se provádí formou vizuální kontroly provozu stroje. Inspekce se používá ke zjištění závažných problémů se strojem před testem funkčnosti a k určení, zda jsou nezbytné běžné postupy údržby.

*Pro všechny inspekční postupy viz „Inspekce před uvedením do provozu“ v této příručce.*

### A-3 Test funkčnosti

Test funkčnosti je nezbytný pro bezpečný provoz stroje. Test funkčnosti je zaměřen na detekci funkčních vad stroje před uvedením do provozu. Vadný stroj nelze uvést do provozu. Jakmile jsou zjištěny jakékoliv funkční závady, okamžitě stroj označte a nepokračujte v jeho provozu.

*Všechny kontrolní postupy jsou uvedeny v části „Test funkčnosti“ v této příručce.*

# Kapitola 11 - Údržba

## A-4 30denní údržba



30denní údržba se provádí 30 dní po nebo prvních 40 hodin po provozu stroje. Po provedení tohoto kroku pokračujte kontrolou položek údržby v kontrolním seznamu.

Údržba musí být provedena podle následujících kroků:

- 1) B-3 Pneumatiky a ráfky
- 2) D-2 Výměna jádra filtru hydraulického oleje

## 11.10 Kroky z kontrolního seznamu B

### B-1 Kontrola akumulátoru



- 1) Tato kontrolní položka musí být provedena každých 250 hodin nebo čtvrtletně, podle toho, co nastane dříve.
- 2) Dobrý stav akumulátoru je nezbytný pro výkon stroje a bezpečnost provozu. Nesprávná hladina elektrolytu a poškozený kabel či nevhodná obsluha akumulátoru mohou způsobit poškození části stroje a mít za následek nebezpečnou situaci.

### Nebezpečí úrazu elektrickým proudem

*Provoz pod napětím může vést k vážnému zranění nebo smrti. Před obsluhou si sundejte prsteny, hodinky a další osobní šperky.*

### Nebezpečí zranění osob

Elektrolyt akumulátoru je žíravý. Abyste předešli zranění, nevystavujte ruce ani jiné části těla vyteklému elektrolytu. Vyteklý elektrolyt neutralizujte roztokem hydrogenuhličitanu sodného.

- 1) Používejte ochranný oděv a ochranné brýle.
- 2) Odpojte zajištění zásuvky na straně podvozku a zásuvku akumulátoru vyklopte.
- 3) Chraňte ovládací kabel akumulátoru před erozí.

*Připomenutí: Připojte zakončení elektrického vedení a naneste antikoroziční lepidlo, abyste kabel akumulátoru ochránili před erozí.*

- 4) Akumulátor a kabel bezpečně připojte.
- 5) Plně nabijte akumulátor a nechte ho alespoň 24 hodin stát. Použití bezúdržbového akumulátoru či uzavřeného akumulátoru:
- 6) Otevřete kryt akumulátoru, zkontrolujte specifickou hmotnost pomocí speciálního gravitačního hustoměru a záznam registrujte.
- 7) Zkontrolujte okolní teplotu a upravte měrnou hmotnost kapaliny každého akumulátoru podle níže uvedených pokynů:
  - Pokud je teplota vyšší než 27 ° C, zvýšte měrnou hmotnost kapaliny o 0,004 na každých 5 ° C.
  - Pokud je teplota nižší než 27 ° C, snižte měrnou hmotnost kapaliny o 0,004 na každých 5 ° C.Výsledek: měrná hmotnost kapaliny každého akumulátoru je po úpravě vyšší než 1,277. Akumulátor plně nabijte a přejděte ke kroku 12. Výsledek: Pokud je měrná hmotnost kapaliny každé baterie nižší než 1,250, přejděte ke kroku 9.
- 8) Nabijte akumulátor vyváženým způsobem a nechte baterii nejméně 6 hodin (nejlépe 24 hodin) nedotčený.

- 9) Otevřete kryt akumulátoru, zkontrolujte specifickou hmotnost pomocí speciálního gravitačního hustoměru a záznam registrujte.
- 10) Zkontrolujte okolní teplotu a upravte měrnou hmotnost kapaliny každého akumulátoru podle níže uvedených pokynů:
  - Pokud je teplota vyšší než 27 ° C, zvýšte měrnou hmotnost kapaliny o 0,004 na každých 5 ° C.
  - Pokud je teplota nižší než 27 ° C, snižte měrnou hmotnost kapaliny o 0,004 na každých 5 ° C.Výsledek: měrná hmotnost kapaliny každého akumulátoru je po úpravě vyšší než 1,277. Akumulátor plně nabijte a přejděte ke kroku 12. Výsledek: Rozdíl měrné gravitace kapaliny mezi články akumulátoru je větší než 0,1 nebo měrná gravitace kapaliny více než jednoho článku baterie je menší než 1,217. V takovém případě akumulátor vyměňte.
- 11) Zkontrolujte výšku hladiny elektrolytu v akumulátoru. Podle potřeby přidejte destilovanou vodu na nejvyšší ukazatel hladiny kapaliny. Nepřidávejte příliš mnoho vody.
- 12) Zavřete kryt akumulátoru a případný uniklý elektrolyt neutralizujte pomocí hydrogenuhličitanu sodného. Následující kontroly jsou vhodné pro všechny typy akumulátorů:
- 13) Zkontrolujte, zda jsou články akumulátoru v každém akumulátoru správně připojeny.
- 14) Zkontrolujte nadměrné opotřebení či poškození nabíjecí zástrčky akumulátoru nebo poškození izolace vodičů. V případě opotřebení nebo poškození zástrčku vyměňte.
- 15) Akumulátor správně připojte k napájecímu zdroji 100-260V AC 50/60 Hz. Výsledek: nabíječka pracuje a akumulátor se nabíjí. Výsledek: Je aktivován alarm nabíječky a začne blikat kontrolka. Zkontrolujte nabíječku a upravte připojení pojistky. Zajistěte normální provoz nabíječky a akumulátor nabijte.



**Upozornění:** Pro dosažení vhodného účinku použijte kabel se správnou délkou. Udržujte celkovou délku kabelu pod 15 m. Pro více informací o provozu nabíječky kontaktujte servisní středisko Lingong Heavy Machinery.

## **B-2 Kontrola kabelů**

- 1) Tato kontrolní položka musí být provedena každých 250 hodin nebo čtvrtletně, podle toho, co nastane dříve.
- 2) Udržování kabelu v dobrém stavu je nezbytné pro bezpečný provoz a dobrý výkon stroje. Nejsou-li spálené, erodované nebo ohnuté kabely objeveny a vyměněny nebo jsou-li použity v nebezpečném provozním prostředí, může dojít k poškození součásti stroje.

## **Nebezpečí úrazu elektrickým proudem / výbuchu**

*Tepelný kontakt nebo vodič může způsobit vážné zranění nebo smrt. Nenoste prsteny, hodinky ani jiné šperky.*

- 1) Zkontrolujte, zda není uzemňující kabel pod podvozkem uvolněný nebo poškozený.
- 2) Zkontrolujte, zda se v níže uvedené oblasti nevyskytuje spálený, poškozený, erodovaný nebo ohnutý kabel:
  - Vnitřní část zemní ovládací skříňky (ovládání z podvozku)
  - hydraulický blok
  - kabel v oblasti akumulátoru nebo v zásuvce na akumulátor
  - vnitřní část ovládacího panelu plošiny
- 3) Otočte klíčový spínač na ovládacím panelu plošiny a vytáhněte červená tlačítka nouzového zastavení na panelu pro ovládání ze země (ovládání z podvozku) a na panelu pro ovládání z plošiny.
- 4) Zdvihněte plošinu do výšky 2,4 m nad zemí.

# Kapitola 11 - Údržba

- 5) Zvedněte bezpečnostní podpěru, posuňte ji do středu nůžkového mechanismu a zatlačte na ni dokud nestojí vertikálně.
- 6) Snižte výšku plošiny, dokud bezpečnostní podpěra zcela nedosedá na těleso hřídele.

## **Nebezpečí přímáčknutí či rozdrčení**

*Při spouštění plošiny umístěte ruku na bezpečné místo bezpečnostní podpory.*

- 7) Zkontrolujte, zda se v oblasti podvozku nebo nůžkového mechanismu nevyskytuje spálený, poškozený, erodovaný nebo uvolněný kabel.
- 8) Zkontrolujte, zda se v níže uvedené oblasti nevyskytuje spálený, poškozený, erodovaný, uvolněný nebo ohnutý kabel:
  - rameno nůžkového mechanismu
  - ECU na plošině
  - konektor připojený k plošině
- 9) Zkontrolujte povlak izolačního pláště v následujících oblastech:
  - konektor objímky propojený mezi ECU a ovládacími prvky plošiny
  - všechny objímkové konektory připojené k hladinovému senzoru
- 10) Zvedněte plošinu a vraťte bezpečnostní podporu do instalační polohy.
- 11) Spustíte plošinu do složené polohy a stroj vypněte.

## **B-3 Kontrola pneumatik a ráfků**

Tato kontrolní položka musí být provedena každých 250 hodin nebo čtvrtletně, podle toho, co nastane dříve.

Udržování pneumatiky a ráfku v dobrém stavu je nezbytné pro bezpečný provoz a dobrý výkon.

Selhání pneumatiky nebo ráfku může vést k převrácení stroje. Pokud nejsou poškozené pneumatiky a ráfky objeveny a opraveny, může dojít k poškození součástí stroje.

- 1) Zkontrolujte, zda dezén a boky pneumatik nejsou poškozeny, zda se na nich nenacházejí praskliny, díry nebo jiné neobvyklé opotřebení.
- 2) Zkontrolujte, zda ráfek není poškozen, ohnutý a prasklý. Model vhodný pro hydraulické řízení
- 3) Odmontujte pojistnou matici a zkontrolujte utahovací moment matice.



**Upozornění:** Při montáži pneumatiky a ráfku je nutné použít novou pojistnou matici.

- 4) Nainstalujte a zajistěte novou pojistnou matici. Model vhodný pro elektrické ovládání
- 5) Zkontrolujte točivý moment každého šroubu

	Točivý moment
Matice bez maziva	410-540N
Šroub bez maziva	90N

## **B-4 Kontrola nouzového zastavení**

- 1) Tato kontrolní položka musí být provedena každých 250 hodin nebo čtvrtletně, podle toho, co nastane dříve.
- 2) Pro bezpečný provoz stroje je nezbytná správná funkce nouzového zastavení. V případě neodpovídajícího červeného tlačítka nouzového zastavení není možné vypnout napájení a zastavit všechny funkce stroje. V takovém případě může dojít k nebezpečí.
- 3) Jako zvláštní bezpečnostní opatření, kromě červeného tlačítka nouzového zastavení na plošině, musí být volba a ovládání panelu pro ovládání ze země nadřazena ovládacímu panelu plošiny.



- Otočte klíčový spínač do polohy ovládání ze země (ovládání z podvozku) a vytáhněte červená tlačítka nouzového zastavení na ovládacím panelu ze země a z plošiny do polohy zapnuto.
- Stiskněte červené tlačítko nouzového zastavení na panelu ovládání ze země do polohy „VYPNUTO“. Výsledek: Žádná funkce stroje není umožněna.
- 4) Stiskněte červené tlačítko nouzového zastavení na panelu ovládání z plošiny do polohy „VYPNUTO“. Výsledek: Žádná funkce stroje není umožněna.



**Upozornění:** Červené tlačítko nouzového zastavení na panelu ovládání ze země může zastavit všechny ovládací prvky stroje, i když je klíčový spínač na ovládacích prvcích plošiny zapnutý.

## **B-5 Test klíčového spínače**

- 1) Tato kontrolní položka musí být provedena každých 250 hodin nebo čtvrtletně, podle toho, co nastane dříve.
- 2) Správná činnost klíčového spínače je nezbytná pro bezpečný provoz stroje. Stroj lze ovládat pomocí panelu ovládání ze země nebo panelu ovládání z plošiny. Klíčový spínač ovládá řídicí obvod a poruchový spínač může vést k nebezpečnému provozu.
- 3) Při provádění úkonů na zemi s ovládáním z plošiny nesmí nikdo na plošině stát.
  - Vytáhněte červená tlačítka nouzového zastavení na panelu ovládání ze země a z plošiny.
  - Zapněte klíčový spínač do pozice ovládání z plošiny.
  - Zkontrolujte funkce zvedání a spouštění na panelu ovládání ze země (ovládání z podvozku). Výsledek: Žádná funkce stroje stroje.
  - Otočte klíčový spínač do polohy pro ovládání ze země (ovládání z podvozku).
  - Zkontrolujte funkce zvedání a spouštění z ovládacího panelu plošiny. Výsledek: Žádná funkce stroje není umožněna.
  - Otočte klíčovým spínačem do polohy vypnuto („OFF“). Výsledek: Žádná funkce stroje není umožněna.

## **B-6 Test klaksonu**

- 1) Tato kontrolní položka musí být provedena každých 250 hodin nebo čtvrtletně, podle toho, co nastane dříve.
- 2) Klakson je využíván obsluhujícím personálem na plošině k varování pozemního personálu. S poškozeným nebo nefunkčním klaksonem se nelze vyhnout nebezpečí či nebezpečné situaci pro pozemní personál.
  - Otočte klíčový spínač do polohy ovládání z plošiny a vytáhněte červená tlačítka nouzového zastavení na ovládacím panelu ze země a z plošiny do polohy zapnuto.
  - Stiskněte tlačítko klaksonu na ovládacím panelu. Výsledek: klakson vydává zvukový signál.

## **B-7 Test unčností pojezdu plošiny a funkčnosti brzd**



- 1) Tato kontrolní položka musí být provedena každých 250 hodin nebo čtvrtletně, podle toho, co nastane dříve.
- 2) Pro bezpečný provoz je nezbytná normální funkce brzd. Brzda musí být stabilní, bez zpoždění, vibrace či podivného doprovodného zvuku. Odpojení hydraulického brzdového systému musí být normální.
- 3) Zajistěte, aby byla funkce brzdění kontrolována na pevném, vodorovném a bezbariérovém povrchu, aby byl stroj ve složeném stavu a rozšířená plošina zcela zasunutá.
  - Nakreslete na zem referenční zkušební čáru.

# Kapitola 11 - Údržba

- Otočte klíčový spínač do polohy ovládání z plošiny a vytáhněte červená tlačítka nouzového zastavení na ovládacím panelu ze země a z plošiny do polohy zapnuto.
- Spusťte plošinu do složené polohy.
- Stiskněte tlačítko rozjezdu.
- Vyberte si nějaký bod stroje (například bod dotyku na kole) jako referenční bod vizuální kontroly testovací čáry.
- Rozjedte stroj maximální rychlostí a jakmile referenční bod minul zkušební čáru na zemi, uvolněte tlačítko rozjezdu.
- Změřte vzdálenost mezi referenčním bodem a zkušební čarou. Výsledek: stroj se zastaví v předepsané brzdě dráze. Není nutná žádná akce. Výsledek: stroj se nezastaví v předepsané brzdě dráze.



**Upozornění:** brzda musí splňovat povolený rozsah brzdě dráhy. Brzdu vyměňte a znovu opakujte výše uvedený postup od kroku 1.

## **B-8 Test rychlosti jízdy ve stavu přepravy**

- 1) Tato kontrolní položka musí být provedena každých 250 hodin nebo čtvrtletně, podle toho, co nastane dříve.
- 2) Pro bezpečný provoz je nezbytná normální funkce pojezdu a řízení. Řízení musí operátorovi poskytovat možnost rychlé a stabilní reakce. Během normálního provozu a řízení nesmí stroj vykazovat žádné zpoždění, vibrace či abnormální hluk.
- 3) Test jízdy proveďte na pevném a vodorovném povrchu bez jakýchkoliv překážek.
  - Nakreslete na zem dvě čáry ve vzdálenosti 10 m, tj. počáteční a cílovou čáru.
  - Otočte klíčový spínač do polohy ovládání z plošiny a vytáhněte červená tlačítka nouzového zastavení na ovládacím panelu ze země a z plošiny do polohy zapnuto.
  - Spusťte plošinu do složené polohy.
  - Stiskněte tlačítko rozjezdu.
  - Vyberte bod na stroji jako vizuální referenční inspekci pro počáteční a cílovou čáru.
  - Rozjedte stroj maximální rychlostí a začněte počítat, jakmile stroj svým referenčním bodem mine počáteční čáru.
  - Pokračujte v jízdě maximální rychlostí a poznamenejte si čas, za který referenční bod mine cílovou čáru. Viz specifikace.

## **B-9 Test rychlosti jízdy mimo stav přepravy**



- 1) Tato kontrolní položka musí být provedena každých 250 hodin nebo čtvrtletně, podle toho, co nastane dříve.
- 2) Pro bezpečný provoz je nezbytná normální funkce pojezdu a řízení. Řízení musí operátorovi poskytovat možnost rychlé a stabilní reakce. Během normálního provozu a řízení nesmí stroj vykazovat žádné zpoždění, vibrace či abnormální hluk.
- 3) Ujistěte se, že zkouška rychlosti jízdy je prováděna na pevném a vodorovném povrchu bez jakýchkoli překážek.
  - Nakreslete na zem dvě čáry ve vzdálenosti 10 m, tj. počáteční a cílovou čáru.
  - Otočte klíčový spínač do polohy ovládání z plošiny a vytáhněte červená tlačítka nouzového zastavení na ovládacím panelu ze země a z plošiny do polohy zapnuto.
  - Stiskněte tlačítko pro funkci zdvihání.
  - Stiskněte tlačítko zapnutí / vypnutí.

- Zvedněte plošinu do výšky přibližně 2,3 m nad zemí.
- Stiskněte tlačítko rozjezdu.
- Vyberte bod na stroji (například dotykový bod na kole), který využijete jako vizuální kontrolní inspekci pro počáteční a cílovou čáru.
- Rozjedte stroj maximální rychlostí a začněte počítat, jakmile stroj svým referenčním bodem mine počáteční čáru.
- Pokračujte v jízdě maximální rychlostí a poznamenejte si čas, za který referenční bod mine cílovou čáru. Viz specifikace.

## **B-10 Test rychlosti jízdy – nízká rychlost**

- 1) Tato kontrolní položka musí být provedena každých 250 hodin nebo čtvrtletně, podle toho, co nastane dříve.
- 2) Pro bezpečný provoz je nezbytná normální funkce pojezdu a řízení. Řízení musí operátorovi poskytovat možnost rychlé a stabilní reakce. Během normálního provozu a řízení nesmí stroj vykazovat žádné zpoždění, vibrace či abnormální hluk.
- 3) Ujistěte se, že zkouška rychlosti jízdy je prováděna na pevném a vodorovném povrchu bez jakýchkoli překážek.
  - Nakreslete na zem dvě čáry ve vzdálenosti 10 m, tj. počáteční a cílovou čáru.
  - Otočte klíčový spínač do polohy ovládní z plošiny a vytáhněte červená tlačítka nouzového zastavení na ovládacím panelu ze země a z plošiny do polohy zapnuto.
  - Spusťte plošinu do složené polohy.
  - Stiskněte tlačítko pro výběr rychlosti vozidla.
  - Vyberte bod na stroji (například dotykový bod na kole), který využijete jako vizuální kontrolní inspekci pro počáteční a cílovou čáru.
  - Rozjedte stroj maximální rychlostí a začněte počítat, jakmile stroj svým referenčním bodem mine počáteční čáru.
  - Pokračujte v jízdě maximální rychlostí a poznamenejte si čas, za který referenční bod mine cílovou čáru. Doba jízdy nesmí být kratší než 22,5 s.

## **B-11 Analýza hydraulického oleje**



- 1) Tato kontrolní položka musí být provedena každých 250 hodin nebo čtvrtletně, podle toho, co nastane dříve.
- 2) Analýza a případná výměna hydraulického oleje je nezbytná pro správný výkon zařízení a jeho životnost. Znečištěný hydraulický olej může ovlivnit výkon stroje, což může mít za následek poškození stroje, pokud není olej včas vyměněn. Častá kontrola je nutná pro prevenci nevhodných pracovních podmínek.
- 3) Otestujte, zda je nutné hydraulický olej vyměnit za použití odlučovače oleje.
- 4) Pokud nebyl hydraulický olej vyměněn již po dobu dvou let, je třeba provádět zkoušku jednou za čtvrtletí. Pokud test selže, vyměňte hydraulický olej.
- 5) Pro testování a výměnu hydraulického oleje viz E-1.

## **B-12 Kontrola ventilačního systému víka nádrže hydraulického oleje**

- 1) Tato kontrolní položka musí být provedena každých 250 hodin nebo čtvrtletně, podle toho, co nastane dříve.
- 2) Dobře větrané víko nádrže na hydraulický olej je nezbytné pro dobré mechanické vlastnosti a životnost. Znečištěný nebo zablokovaný ventil víka může snížit výkon stroje. Pro kontrolu vhodnosti pracovních podmínek je nutná častá kontrola víka.
  - Demontujte výstupní ventil víka nádrže na hydraulický olej.

# Kapitola 11 - Údržba

- Zkontrolujte větrání. Výsledek: vzduch může protékat vypouštěcím ventilem. Výsledek: pokud vzduch vypouštěcím ventilem neprochází, výstupní ventil vyčistěte nebo vyměňte. Pokračujte krokem 3.



**Upozornění:** při kontrole ventilace víka olejové nádrže musí vzduch volně protékat ventilem.

- 3) Opatrně umyjte výstupní ventil olejové nádrže jemným rozpouštědlem a vysušte jej stlačeným vzduchem nízkého tlaku. Opakujte krok 2.
- 4) Namontujte výstupní ventil nádrže na hydraulický olej.

## **B-13 Kontrola zajišťovacího zámku zásuvky podvozku**

- 1) Tato kontrolní položka musí být provedena každých 250 hodin nebo čtvrtletně, podle toho, co nastane dříve.
- 2) Dobrý stav zásuvky podvozku je nezbytný pro výkon stroje a jeho životnost. Při poškození zajišťovacího zámku zásuvky se zásuvka může neočekávaně otevřít a může dojít k ohrožení bezpečnosti. Zkontrolujte opotřebení či poškození každé součásti zajišťovacího zámku zásuvky podvozku.

## **B-14 Kontrola spodního koncového spínače a spínače ochrany proti rozjezdu**

- 1) Tato kontrolní položka musí být provedena každých 250 hodin nebo čtvrtletně, podle toho, co nastane dříve.
- 2) Dobrý stav koncového spínače je nezbytný pro správný výkon a bezpečný provoz. Provoz stroje s vadným koncovým spínačem může snížit výkon stroje a vést k potenciálně nebezpečnému pracovnímu prostředí.
- 3) Kontrolu provádějte na pevném a vodorovném povrchu bez jakýchkoli překážek.

### **Spodní koncový spínač**

- 1) Odstraňte ovládací prvky plošiny.
- 2) Zdvihněte plošinu do výšky 3,2 m nad zemí.
- 3) Zvedněte bezpečnostní podpěru, posuňte ji do středu nůžkového mechanismu a zatlačte na ni tak, aby byla situována vertikálně.
- 4) Snižte výšku plošiny, dokud bezpečnostní podpěra zcela nedosedá na těleso hřídele.

### **Nebezpečí přimáčknutí či rozdrčení**

Při spouštění plošiny umístěte ruku na bezpečné místo bezpečnostní podpory.

- 1) Otočte klíčovým spínačem do polohy vypnuto („OFF“).
- 2) Označte a oddělte konektor panelu pro ovládání z plošiny.
- 3) Připojte ovládací konektor panelu pro ovládání z plošiny ke kabelovému konektoru hlavní objímky.
- 4) Otevřete základní ventil spodního koncového spínače a odpojte tak ovládání od spodního koncového spínače.
- 5) Zapněte klíčový spínač do pozice ovládání z plošiny.
- 6) Plošinu lehce zdvihněte a vraťte bezpečnostní podporu do instalační polohy.
- 7) Stiskněte tlačítko pro volbu funkce zvedání na ovládacím panelu plošiny na zemi a spusťte plošinu, dokud není úplně složena. Výsledek: Diagnostická obrazovka zobrazuje kód 18, je aktivován alarm a funkce zdvihání je normální. Provoz stroje je normální. Diagnostická obrazovka nezobrazuje kód 18, alarm se nespustí a funkce zvedání nereaguje. V takovém případě musí být koncový spínač vyměněn.
- 8) Stiskněte tlačítko volby rozjezdu a pokuste se stroj rozjet. Výsledek: Diagnostická obrazovka zobrazuje kód 18, alarm se spustí, ale funkce pojezdu a řízení je vypnutá. Provoz stroje je normální. Výsledek: Diagnostická obrazovka nezobrazuje kód 18, alarm se spustí a funkce pojezdu a řízení jsou zapojeny. V takovém případě musí být koncový spínač vyměněn.

- 9) Stiskněte tlačítko pro volbu funkce zdvihání a zvedněte plošinu přibližně o 0,3 m. Výsledek: Diagnostická obrazovka zobrazuje kód 18, alarm se spustí a funkce zdvihání je aktivována. Provoz stroje je normální. Výsledek: Diagnostická obrazovka nezobrazí kód 18 a alarm je spuštěn. V takovém případě je třeba koncový spínač vyměnit.
- 10) Zdvihajte plošinu, dokud se nevysune chránič proti rozjezdu. Výsledek: Diagnostická obrazovka nezobrazí kód 18 a alarm je spuštěn. Provoz stroje je normální. Výsledek: Diagnostická obrazovka zobrazuje kód 18 a alarm je spuštěn. V takovém případě musí být koncový spínač vyměněn.
- 11) Zvedněte plošinu do výšky přibližně 3,2 m nad zemí.
- 12) Zvedněte bezpečnostní podpěru, posuňte ji do středu nůžkového mechanismu a zatlačte ji nahoru tak, aby byla situována vertikálně.
- 13) Snižte výšku plošiny, dokud bezpečnostní podpěra zcela nedosedá na těleso hřídele.



**Varování:** riziko přimáčknutí nebo rozdrčení

- 14) Otočte klíčovým spínačem do polohy vypnuto („OFF“).
- 15) Demontujte ovládací vedení platformy připojené k hlavní objímce podvozku.
- 16) Obnovte spojení mezi ovládacím konektorem plošiny a hlavní objímkou podvozku.
- 17) Připojte ovládání platformy.
- 18) Připojte ovládací prvky bezpečně a správně k dolnímu koncovému spínači.
- 19) Správně nainstalujte spínací skříňku dolního koncového spínače.
- 20) Zapněte klíčový spínač do pozice ovládání z plošiny.
- 21) Plošinu lehce zdvihněte a vraťte bezpečnostní podporu do instalační polohy.
- 22) Spusťte plošinu do složené polohy.

### Snímač náklonu stroje

- 1) Přesuňte stroj do snímačem náklonu maximálně povoleného úhlu sklonu. Viz maximální přípustný náklon na typovém štítku.
- 2) Stiskněte tlačítko pro volbu funkce zvedání a zvedněte stroj do výšky přibližně 2,1 m nad svahem. Výsledek: Diagnostická obrazovka zobrazuje kód LL, žádný alarm se nespustí a funkce stroje je normální. Výsledek: Diagnostická obrazovka nezobrazí kód LL, ale alarm je spuštěn. V takovém případě snímač náklonu zkontrolujte nebo vyměňte.
- 3) Stiskněte tlačítko volby funkce rozjezdu a zkuste se strojem jet po svahu. Výsledek: Diagnostická obrazovka zobrazuje kód LL, alarm se spustí a funkce otáčení a jízdy jsou vypnuty. Provoz stroje je normální. Výsledek: Diagnostická obrazovka nezobrazuje kód LL, nespustí se žádný alarm a funkce pojezdu a otáčení jsou normální. Zkontrolujte nebo vyměňte spínač náklonu.
- 4) Spusťte plošinu do sklopné polohy a uveďte stroj na pevný a rovný povrch.

### Ochrana proti rozjezdu (blokování rozjezdu)

- 1) Umístěte dřevěný hranol asi 5 cm pod pravý chránič proti rozjezdu.
- 2) Stiskněte funkci zvedání a pokuste se stroj zvednout přibližně 2,1 m. Výsledek: ochrana proti rozjezdu (blokování rozjezdu) narazí do dřevěného hranolu a nemůže se plně vyklopit. Diagnostická obrazovka nezobrazuje kód 18, není spuštěn žádný alarm a plošina může být stále zdvihána. V takovém případě musí být ochrana proti rozjezdu (blokování rozjezdu) upravena nebo vyměněna.
- 3) Stiskněte tlačítko volby funkce pojezdu a pokuste se stroj uvést do chodu a otočit ho. Výsledek: Diagnostická obrazovka zobrazuje kód 18, spustí se alarm a funkce otáčení a pojezdu jsou normální.

# Kapitola 11 - Údržba

Provoz stroje je normální. Výsledek: Diagnostická obrazovka nezobrazuje kód 18, nespustí se žádný alarm a funkce pojezdu a otáčení jsou normální. V takovém případě musí být ochrana proti rozjezdu (blokování rozjezdu) upravena nebo vyměněna.

- 4) Spusťte plošinu zcela dolů a odstraňte dřevěný hranol pod pravým krytem chrániče proti rozjezdu.
- 5) Opakujte kroky 1-4 pod levým chráničem proti rozjezdu.
- 6) Spusťte plošinu zcela dolů a odstraňte dřevěný hranol pod levým chráničem proti rozjezdu.
- 7) Vypněte stroj.

## **B-15 Kontrola horního koncového spínače**

- 1) Tato kontrolní položka musí být provedena každých 250 hodin nebo čtvrtletně, podle toho, co nastane dříve.
- 2) Dobrý stav koncového spínače je nezbytný pro správný výkon a bezpečný provoz. Provoz stroje s vadným koncovým spínačem může snížit výkon stroje a vést k potenciálně nebezpečnému pracovnímu prostředí.
- 3) Zajistěte, aby se test funkčnosti konal na pevném a rovném povrchu bez jakýchkoli překážek
  - Otočte klíčový spínač do polohy pro ovládání ze země (ovládání z podvozku). Zvedněte plošinu do výšky přibližně 3,2 m nad zemí.
  - Zvedněte bezpečnostní podpěru, posuňte ji do středu nůžkového mechanismu a zatlačte ji nahoru tak, aby byla situována vertikálně.
  - Snižte výšku plošiny, dokud bezpečnostní podpěra zcela nedosedá na těleso hřídele. Varování: nebezpečí přimáčknutí či rozdrčení

Při spouštění plošiny umístěte ruku na bezpečné místo bezpečnostní podpory.

- Otevřete základní ventil koncového spínače na podvozku.
- Plošinu lehce zdvihněte a vraťte bezpečnostní podporu do instalační polohy.
- Zvedněte plošinu pomocí panelu ovládání ze země a současně stiskněte horní koncový spínač. Výsledek: plošina přestane stoupat a funkce stroje je normální. Výsledek: plošina stále stoupá. Vyměňte nebo upravte horní koncový spínač.

## **12.11 Kroky z kontrolního seznamu C**

### **C-1 Test systému udávajícího přetížení platformy**



- 1) Tento krok musí být proveden každých 500 hodin nebo každých 5 měsíců, podle toho, co nastane dříve. Pokud je objevena chyba přetížení, test funkčnosti musí být proveden okamžitě.

Kalibrační metoda Bez zatížení:

- 1: Přepněte klíčový přepínač do režimu ovládání z plošiny; (poznámka: plošina zcela spuštěna)
- 2: Stlačte tlačítko LIFT (zvedání), podle následovného schématu, abyste aktivovali postup automatického vážení naprázdno, tedy: 5x dolů, 1x nahoru, 5 x dolů, 1 x nahoru, 1 x dolů, 1 x nahoru, 3x dolů: „DOWN“ „DOWN“ „DOWN“ „DOWN“ „DOWN“ (5x) „UP“, „DOWN“ „DOWN“ „DOWN“ „DOWN“ (5x) „UP“, „DOWN“ „UP“ „DOWN“ „DOWN“ „DOWN“

### **Upozornění!**

- a. Každé stlačení tlačítka trvá 0,15 s - 2,5 s;
- b. Kalibrace se ukončí, jakmile je dosaženo limitu operace. V tomto případě je nutné provést kalibraci znovu od začátku.
- c. Kalibrační postup byl správně dokončen poté, co zazní pětkrát klakson.



- d. Když plošina klesne, zastaví se na zemi a houkačka ztichne, naznačuje to, že kalibrace byla úspěšně dokončena.

## S nákladem:

1. Naložte plošinu: Umístěte protizávaží (1,1krát jmenovitého zatížení) do středu plošiny.
2. Přepněte klíčový přepínač do režimu ovládání z plošiny; (poznámka: plošina je zcela spuštěna)
3. 2: Stlačte tlačítko LIFT (zvedání), podle následovného schématu, abyste aktivovali postup automatického vážení naprázdno, tedy: 5x dolů, 1x nahoru, 5 x dolů, 1 x nahoru, 5 x dolů: „DOWN“ „DOWN“ „DOWN“ „DOWN“ „DOWN“ (5x) „UP“, „DOWN“ „DOWN“ „DOWN“ „DOWN“ „DOWN“ (5x) „UP“, „DOWN“ „DOWN“ „DOWN“ „DOWN“ „DOWN“ (5x)

## Upozornění!

- a. Každé stlačení tlačítka trvá 0,15 s - 2,5 s;
  - b. Kalibrace se ukončí, jakmile je dosaženo limitu operace. V tomto případě je nutné provést kalibraci znovu od začátku.
  - c. Kalibrační postup byl správně dokončen poté, co zazní pětkrát klakson.
  - d. Když plošina klesne, zastaví se na zemi a houkačka ztichne, naznačuje to, že kalibrace byla úspěšně dokončena.
- 2) Časté testování mechanismu přetížení plošiny je nezbytné pro bezpečný provoz stroje. Neustálá nesprávná obsluha plošiny může vést k selhání reakce na informaci o přetížení systému. To může ovlivnit stabilitu stroje a stroj se může dokonce převrátit.
  - 3) Systém přetížení plošiny je využíván k zabránění provozu stroje v případě přetížení. Tento systém se skládá ze dvou elektrických prvků, tlakového spínače přetížení a úhlového senzoru.
  - 4) Senzor tlaku je nastavitelný a určuje tlak ve válci, čímž poskytuje zpětnou vazbu o přetížení platformy. Když je tlak extrémně vysoký, tlakový spínač vyšle signál prostřednictvím ECU a všechny funkce stroje se zastaví, dokud se nadměrné zatížení z plošiny neodstraní.
  - 5) Úhlový snímač v nůžkovém rameni 1 se používá k měření úhlu sklonu nůžek a k bližšímu určování výšky plošiny.
    - Otočte klíčový spínač do polohy pro ovládání ze země (ovládání z podvozku). Zvedněte plošinu do výšky přibližně 3,2 m nad zemí.
    - Zvedněte bezpečnostní podpěru, posuňte ji do středu nůžkového mechanismu a zatlačte ji nahoru tak, aby byla situována vertikálně.
    - Snižte výšku plošiny, dokud bezpečnostní podpěra zcela nedosedá na těleso hřídele.



### **Varování:** riziko přimáčknutí nebo rozdrčení

*Při spouštění plošiny umístěte ruku na bezpečné místo bezpečnostní podpory.*

- Otevřete základní ventil koncového spínače na podvozku.
- Demontujte ventil koncového spínače.
- Označte a odstraňte dvě linky z horního koncového spínače.
- Vytvořte krátké spojení mezi dvěma odstraněnými linkami.
- Otočte klíčový spínač do polohy ovládání ze země (ovládání z podvozku) a vytáhněte červená tlačítka nouzového zastavení na ovládacím panelu ze země a z plošiny do polohy zapnuto.
- Plošinu lehce zdvihněte a vraťte bezpečnostní podporu do instalační polohy.



# Kapitola 11 - Údržba

- Zvedněte plošinu do nejvyšší polohy a stiskněte tlačítko pro volbu funkce zvedání. Výsledek: je spuštěn alarm. Výsledek: Žádný zvukový signál. Vykalibrujte mechanismus přetížení platformy.
- 6) Spusťte plošinu pomocí funkce ručního spouštění až úplně dolů.
- 7) Opatrně odstraňte zkratovací vedení z horního koncového spínače.
- 8) Zvedněte plošinu do nejvyšší polohy a stiskněte tlačítko pro volbu funkce zvedání. Výsledek: Žádný zvukový signál. Funkce systému je normální. Výsledek: spustí se alarm a systém přetížení platformy je neobvyklý. Odstraňte závady koncového spínače, kabelu, montážní konzoly apod. Popřípadě kalibrujte mechanismus přetížení.
- 9) Zvedněte plošinu do výšky přibližně 3,2 m nad zemí.
- 10) Zvedněte bezpečnostní podpěru, posuňte ji do středu nůžkového mechanismu a zatlačte ji nahoru tak, aby byla situována vertikálně.
- 11) Snižte výšku plošiny, dokud bezpečnostní podpěra zcela nedosedá na těleso hřídele.



**Varování:** riziko přimáčknutí nebo rozdrčení

*Při spouštění plošiny umístěte ruku na bezpečné místo bezpečnostní podpory.*

- 12) Připojte kabel koncového spínače do původního stavu a nainstalujte kryt koncového spínače.
- 13) Namontujte kryt základny koncového spínače.
- 14) Namontujte kryt základny koncového spínače plošiny.
- 15) Plošinu lehce zdvihněte a vraťte bezpečnostní podporu do instalační polohy.
- 16) Spusťte plošinu do složené polohy.

## C-2 Výměna výstupního ventilu nádrže na hydraulický olej



- 1) Tento krok musí být proveden každých 500 hodin nebo každých 6 měsíců, podle toho, co nastane dříve.
- 2) Nádrž hydraulického oleje je odvětrávaná nádrž na olej. Ve výstupním ventilu je vzduchový filtr, který lze odblokovat. Pokud má výstupní ventil poruchu nebo je nesprávně nainstalován, může dojít k poškození součástky, pokud se do hydraulického systému dostanou nečistoty. Pro kontrolu vhodnosti pracovních podmínek je nutná častá kontrola.
- Odmontujte výstupní ventil nádrže na hydraulický olej.
- Namontujte nový výstupní ventil.

## 12.12 Kroky z kontrolního seznamu D

### D-1 Kontrola otěruvzdorného posuvného bloku nůžkového ramene



- 1) Tento krok musí být proveden každých 1000 hodin nebo ročně, podle toho, co nastane dříve.
- 2) Dobrý stav otěruvzdorného posuvného bloku nůžkového ramene je nezbytný pro bezpečný provoz stroje. Poškozený otěruvzdorný posuvný blok může zavinit poškození součásti stroje a způsobit nebezpečí.
- 3) Otěruvzdorný posuvný blok kontrolujte, když je plošina složená.
- Změřte vzdálenost mezi vnějším průměrem ocelové trubice komory baterie a neotáčejícím se koncem povrchu základního panelu. Výsledek: naměřená hodnota je vyšší nebo rovna 24 mm. Provedte krok 2. Výsledek: naměřená hodnota je menší než 24 mm. Vyměňte otěruvzdorný posuvný blok.

- Změřte vzdálenost mezi vnějším průměrem ocelové trubky na straně olejové nádrže a povrchem základního panelu. Výsledek: naměřená hodnota je vyšší nebo rovna 24 mm. Provedte krok 3. Výsledek: pokud je naměřená hodnota menší než 24 mm, otěruvzdorný posuvný blok vyměňte.
- Naneste mazivo mezi posuvnou lištu podvozku a otěruvzdorný posuvný blok.

## 12.13 Kroky z kontrolního seznamu E

### E-1 Test a výměna hydraulického oleje



- 1) Tento postup musí být prováděn každých 2000 hodin nebo každé dva roky, podle toho, co nastane dříve.
- 2) Analýza a případná výměna hydraulického oleje je nezbytná pro správný výkon zařízení a jeho životnost. Znečištěný hydraulický olej a filtr mohou ovlivnit výkon stroje, což může při dlouhodobém používání poškodit součásti. Častá výměna je nutná zejména ve špatných provozních podmínkách.
- 3) Předem zkontrolujte, zda je třeba hydraulický olej s pomocí odlučovače oleje vyměnit.
- 4) Pokud nebyl hydraulický olej vyměněn již po dobu dvou let, je třeba jeho kontrolu provádět jednou za čtvrtletí. Pokud to kontrola vyžaduje, vyměňte hydraulický olej.



**Komunikace:** Tato operace musí být provedena v transportním / složeném stavu stroje.

- Odpojte akumulátor od stroje.



**Varování:** nebezpečí úrazu elektrickým proudem / popálení

- Obsluha elektrického obvodu pod napětím může způsobit vážné zranění nebo dokonce smrt. Pro tento úkon si sundejte prsteny, hodinky a další osobní šperky.
- Otevřete instalační zásuvku hydraulického napájení.
- Označte a odpojte zpětné potrubí oleje z hydraulického filtru do nádrže na hydraulický olej. Odpojte olejové potrubí od olejové nádrže. Potrubní spojku zakryjte, aby se do ní nedostal prach.
- Označte a odpojte hydraulické čerpadlo a olejové sací potrubí z olejové nádrže a vyjměte olejové potrubí. Potrubní spojku zakryjte, aby se do ní nedostal prach.
- Odblokujte upevnění nádrže hydraulického oleje a nádrž vyjměte.
- Odšroubujte uzávěr nádrže hydraulického oleje a olej vylijte do vhodné nádoby.



**Varování:** nebezpečí zranění

Může dojít k potřísnění pokožky vypuštěným hydraulickým olejem. Pomalu uvolněte hydraulickou spojku, abyste postupně snížili tlak oleje. Olej nevylévejte, ale podle předpisů zlikvidujte.

- Přeteklý hydraulický olej očistěte a znečištěný odčerpaný olej správně zlikvidujte.
  - Vyčistěte nádrž na hydraulický olej jemným rozpouštědlem a vysušte vzduchem.
- 5) Namontujte nádrž na hydraulický olej zpět a upevňovací prvek nádrže dobře zašroubujte. Točivý moment musí splňovat následující požadavky:

	Točivý moment
Upevnění nádrže hydraulického oleje bez mazání	25±2N

# Kapitola 11 - Údržba

---

- 6) Připojte přívod oleje hydraulického čerpadla k olejové nádrži.
- 7) Připojte zpětné potrubí oleje z hydraulického čerpadla k filtru zpětného toku oleje.
- 8) Naplňte nádrž hydraulickým olejem. Nedopusťte, aby olej přetekl. Našroubujte uzávěr nádrže.
- 9) Spusťte olejové čerpadlo, abyste celý hydraulický systém naplnili hydraulickým olejem a odstranili vzduch.

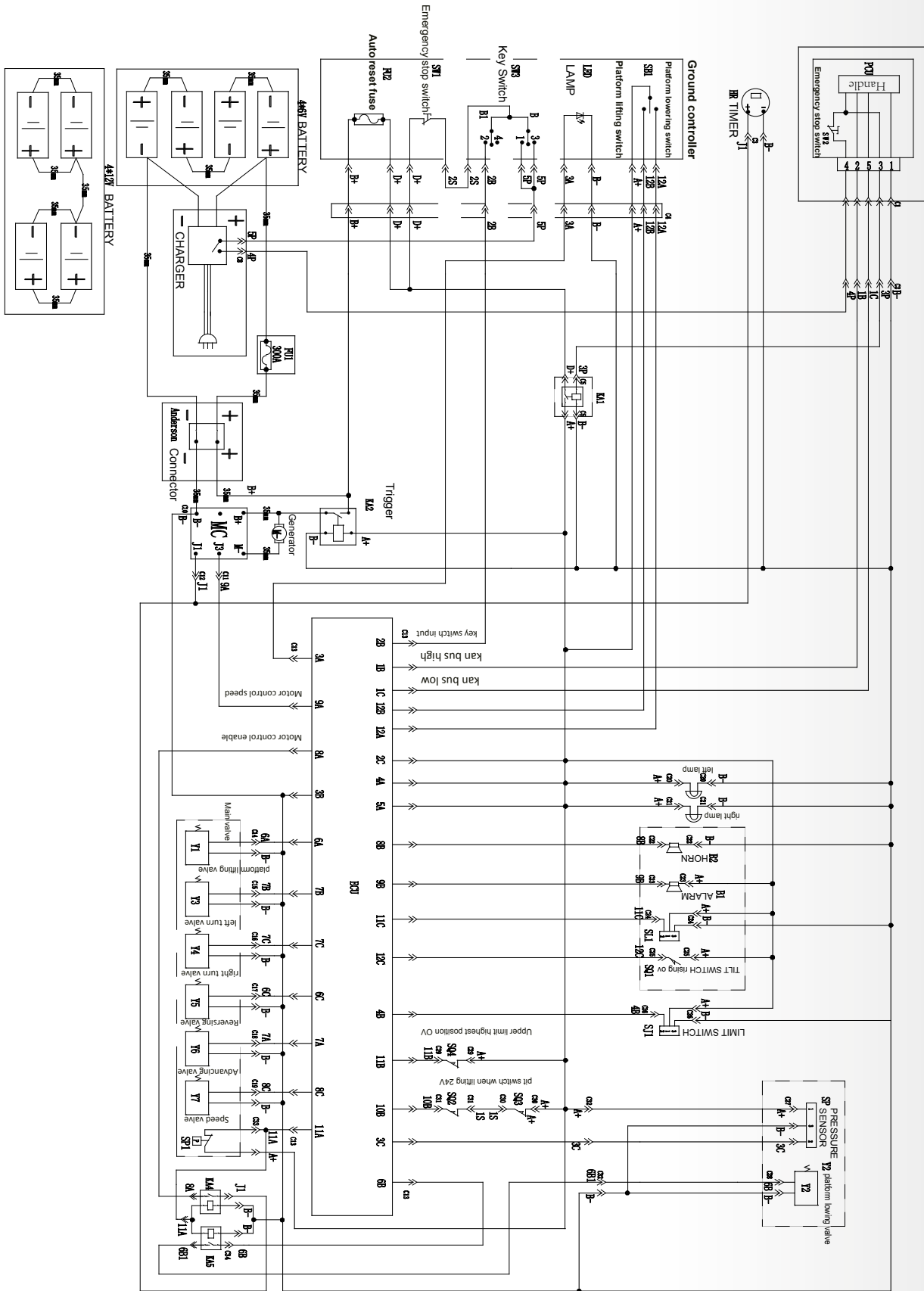


**Varování:** nebezpečí poškození součástí stroje

Provoz bez oleje může hydraulické čerpadlo poškodit. Při plnění hydraulického systému čerpejte olej do olejové nádrže opatrně. Proveďte preventivní opatření, abyste hydraulické čerpadlo ochránili před erozí.

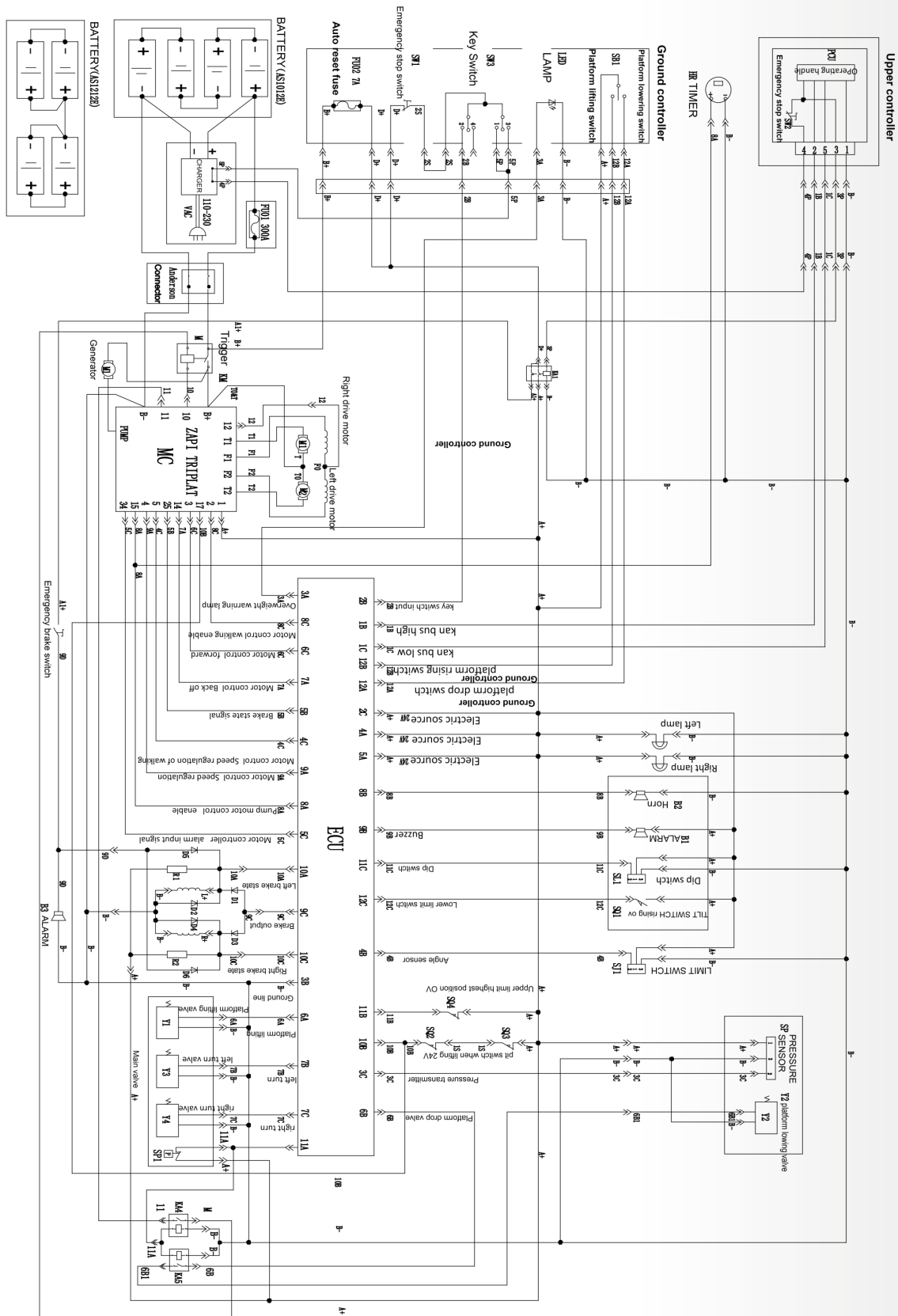
# Kapitola 12 - Elektrické schéma

- AS series Hydraulic drive



# Kapitola 12 - Elektrické schéma

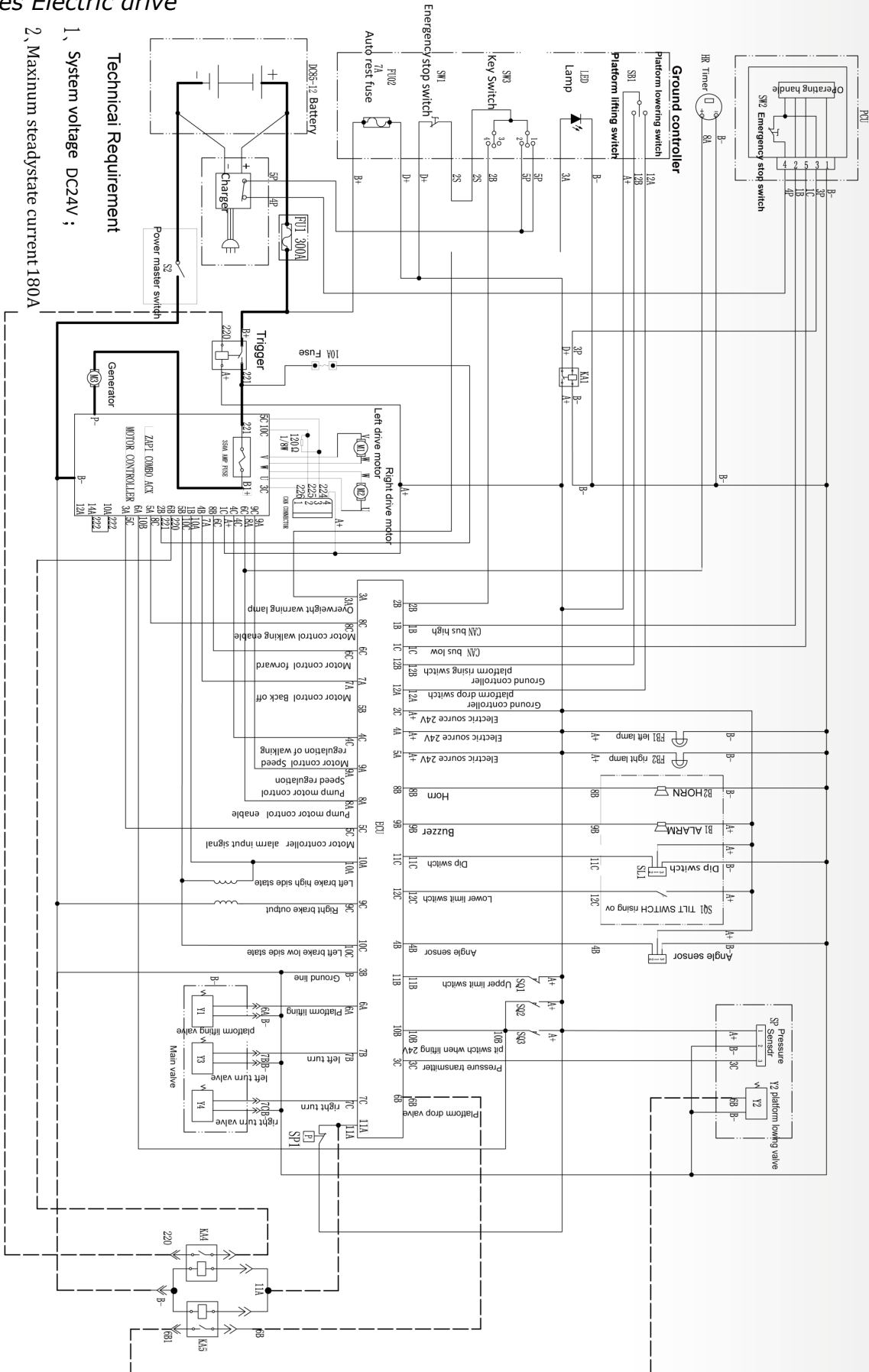
- AS series Electric drive



# Kapitola 12 - Elektrické schéma

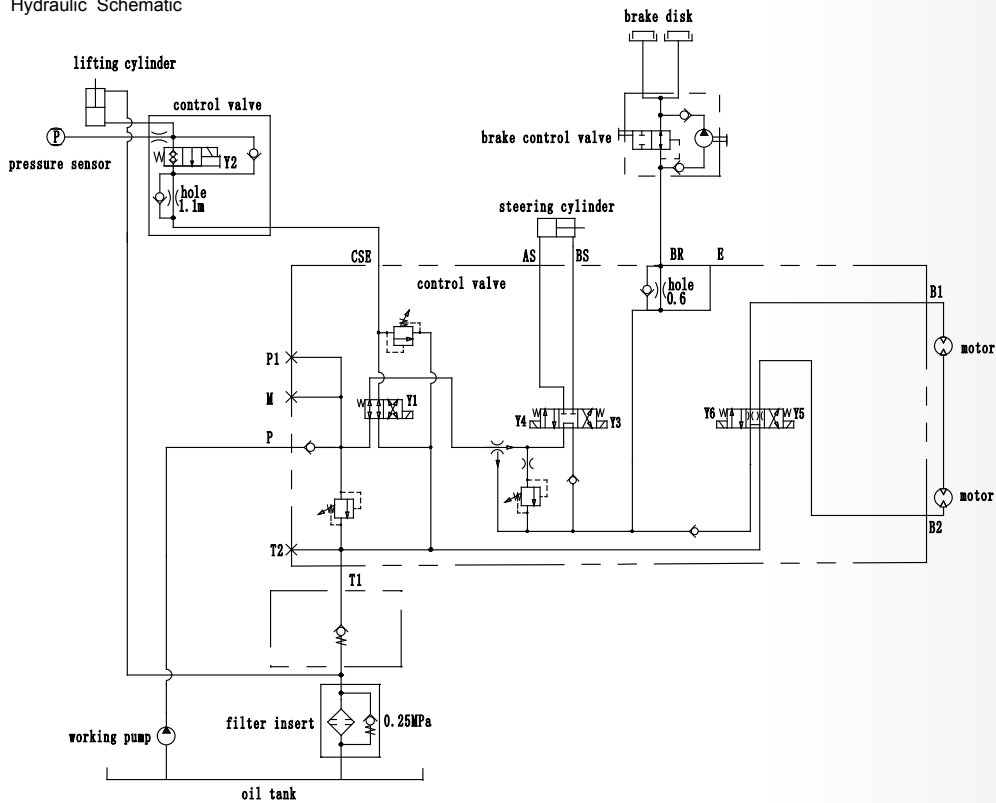
- SS series Electric drive

- System voltage DC24V ;
- Maximum steadystate current 180A

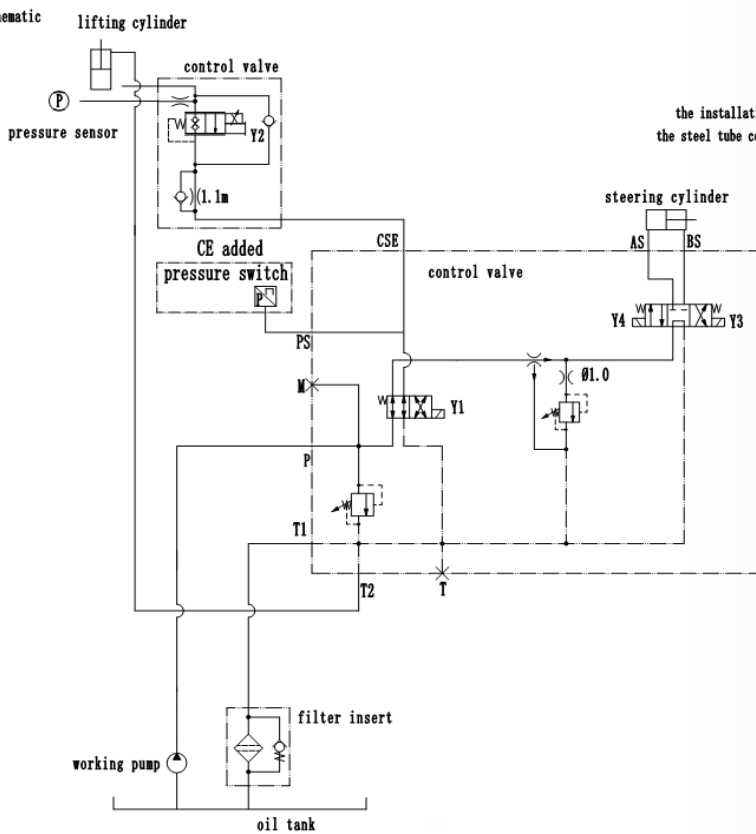


# Kapitola 13 - Hydraulické schéma

AS0607 Hydraulic Schematic



AS0607E Hydraulic schematic

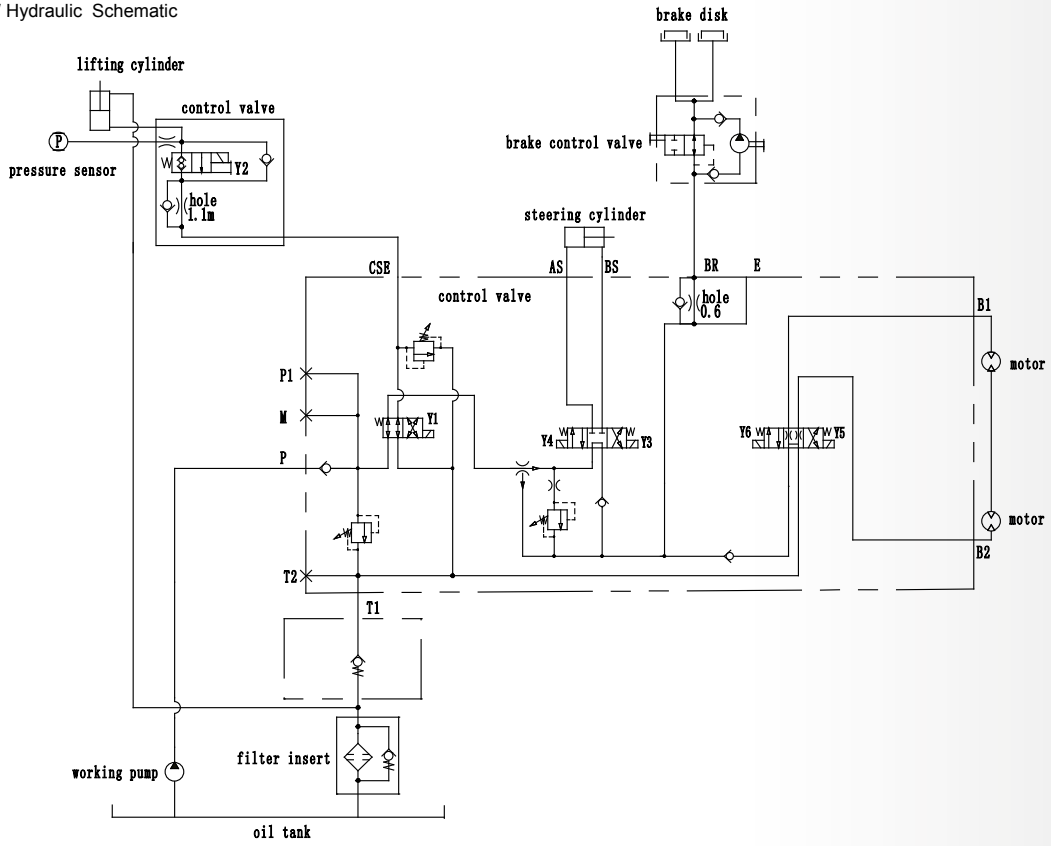


**IMPORTANT NOTES**  
the installation position of cut-off valve is through the steel tube connection

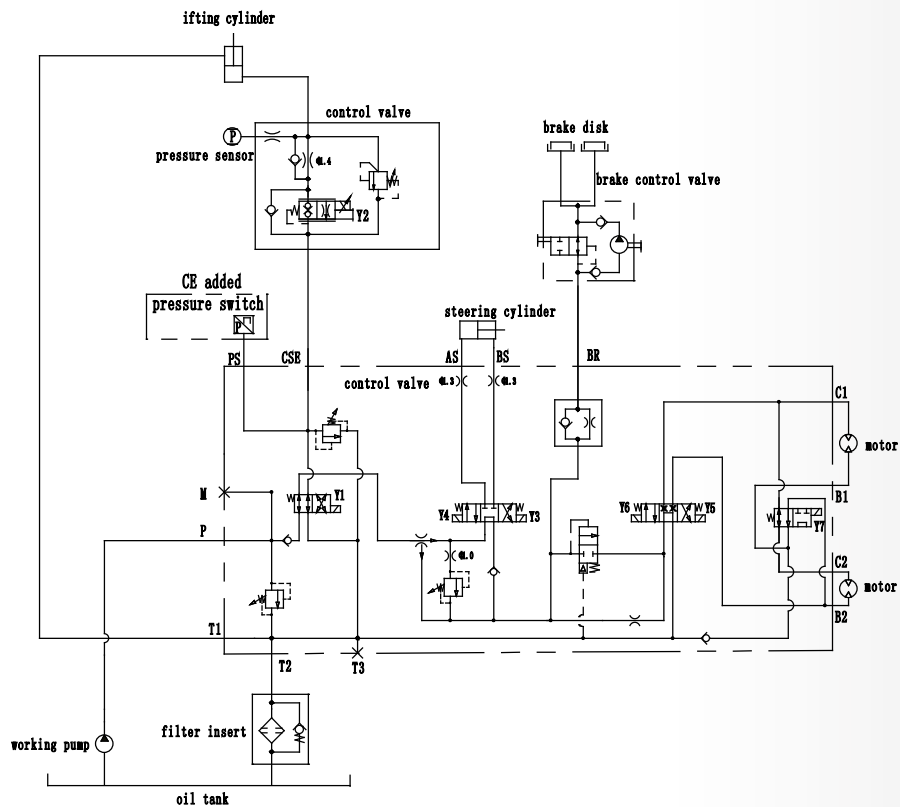


# Kapitola 13 - Hydraulické schéma

AS0607W Hydraulic Schematic

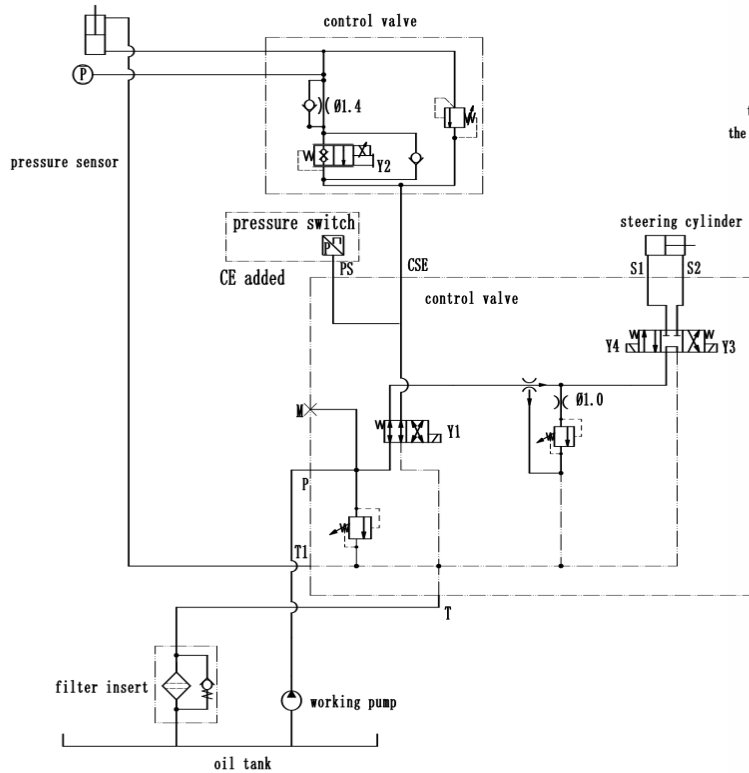


AS0608 hydraulic Schematic



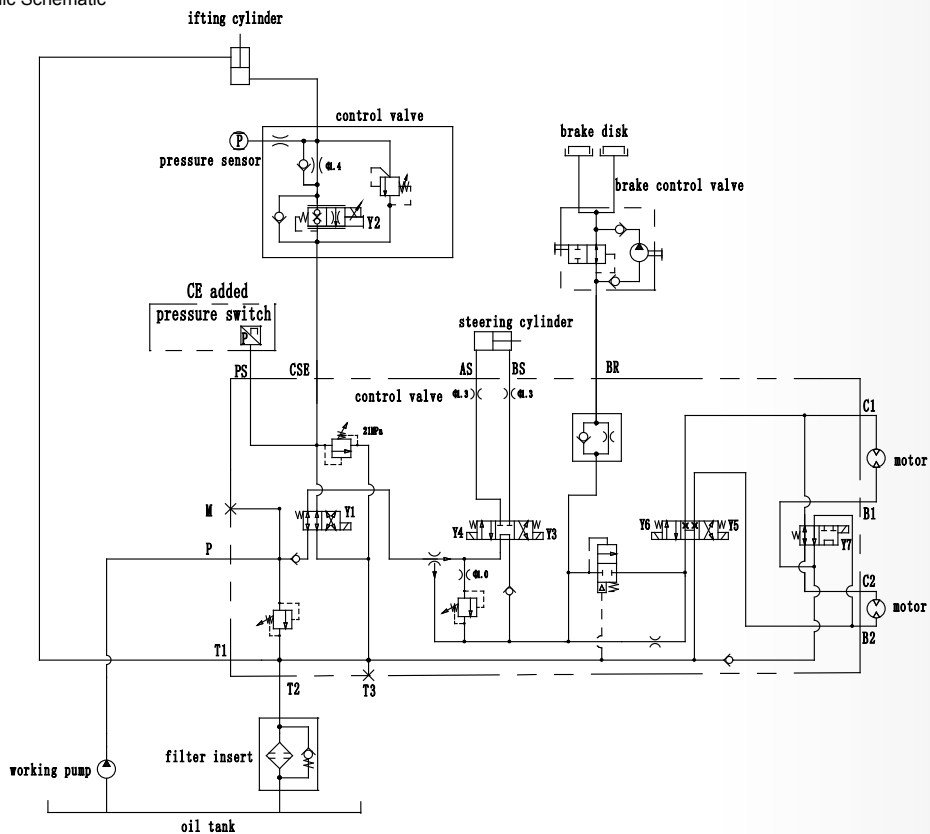
# Kapitola 13 - Hydraulické schéma

AS0608E Hydraulic schematic lifting cylinder

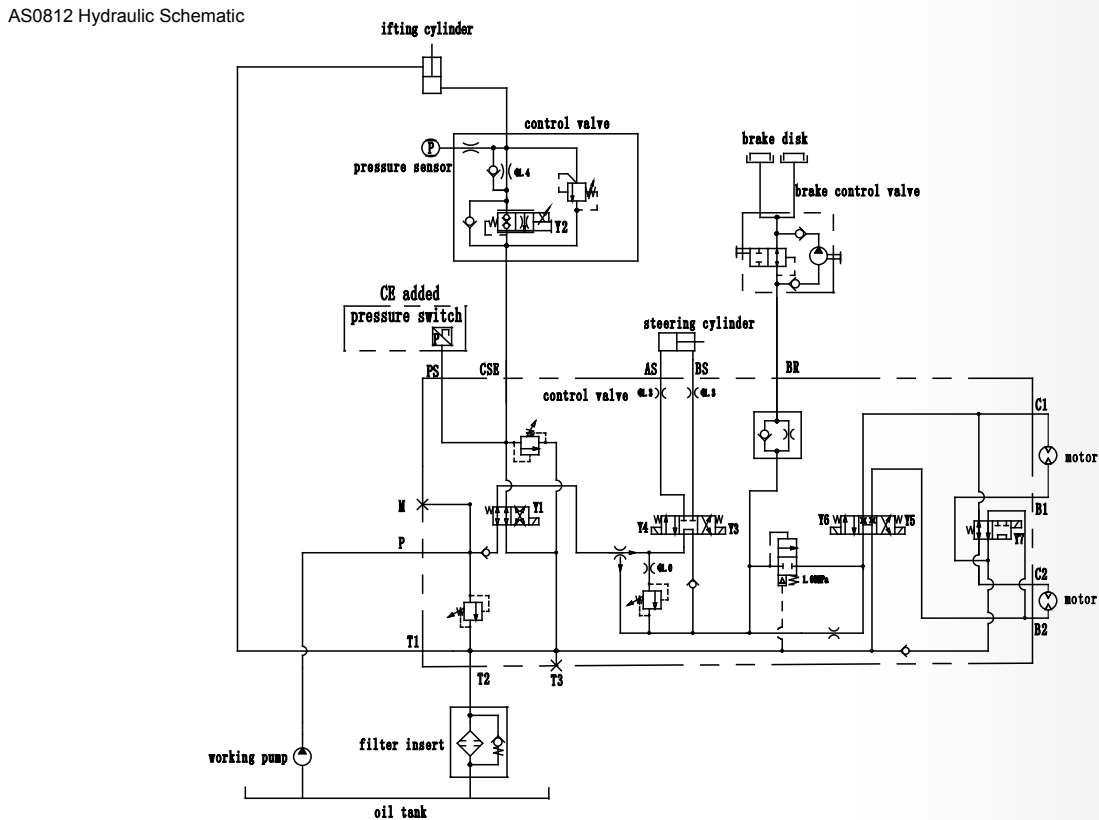
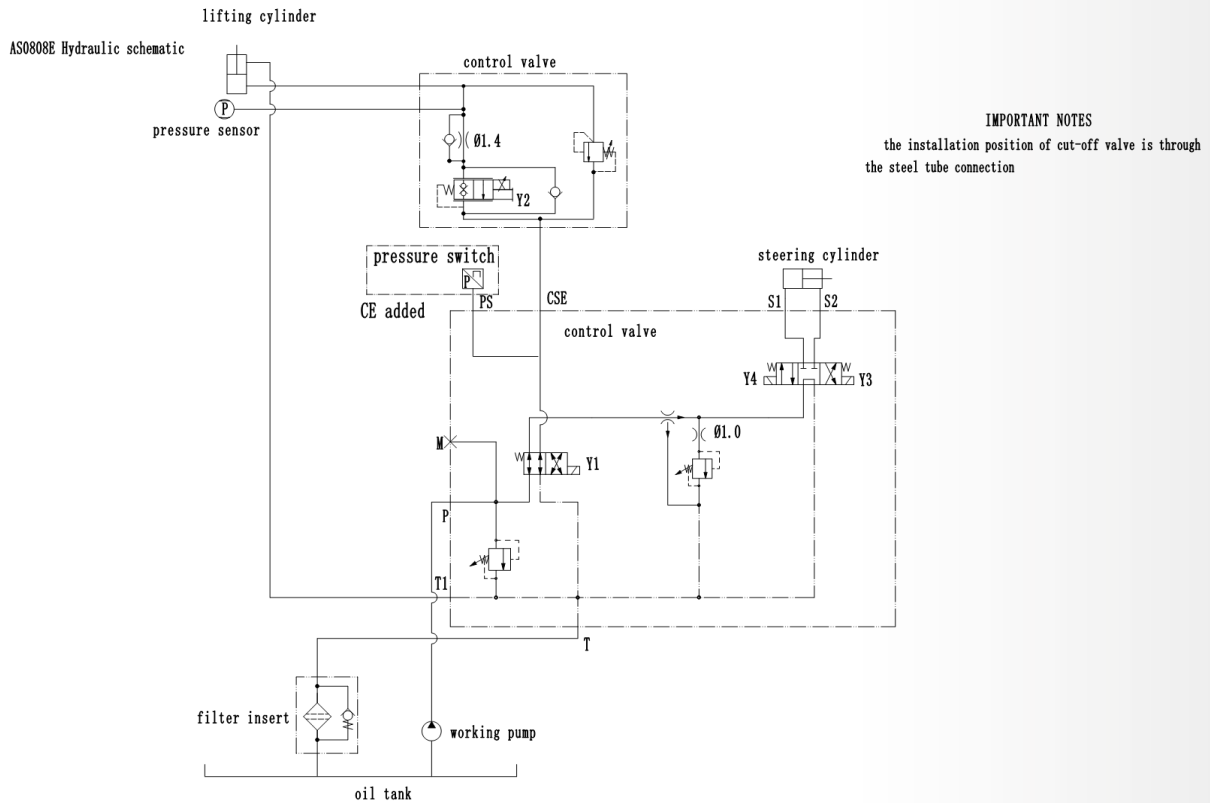


**IMPORTANT NOTES**  
the installation position of cut-off valve is through the steel tube connection

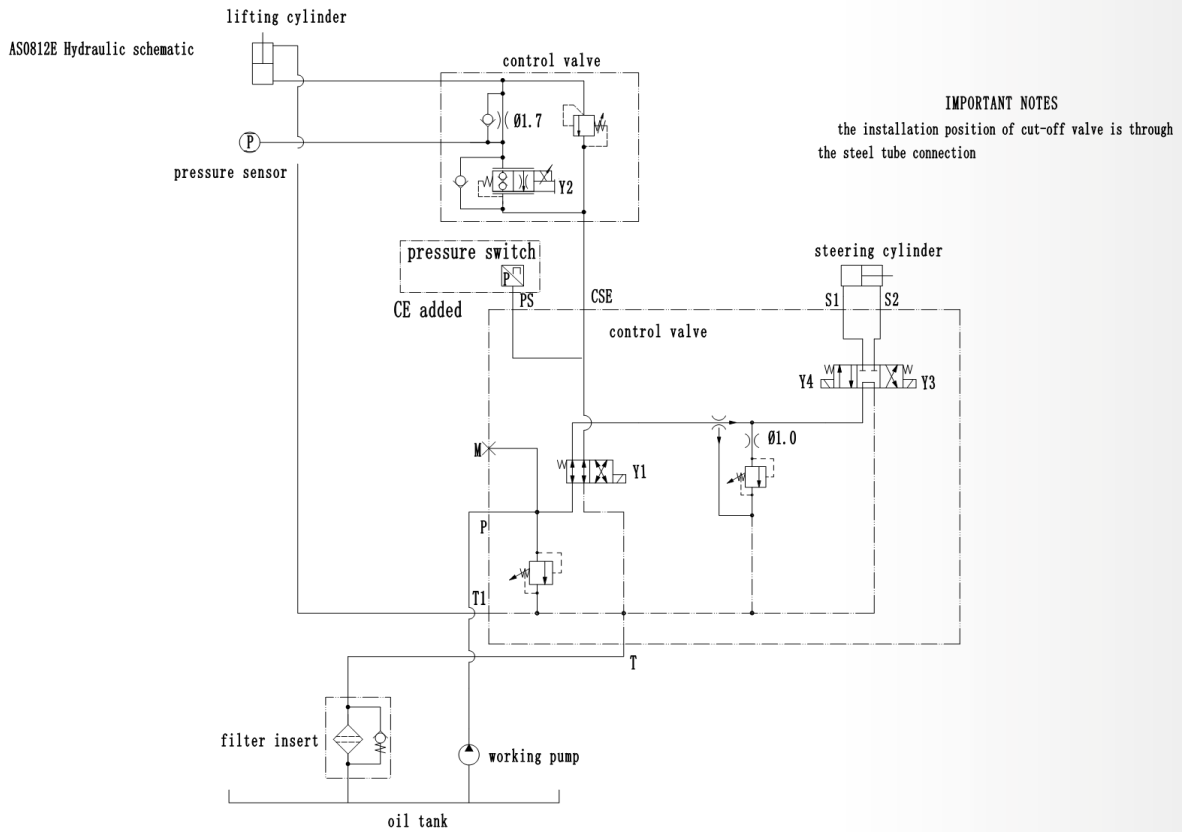
AS0808 Hydraulic Schematic



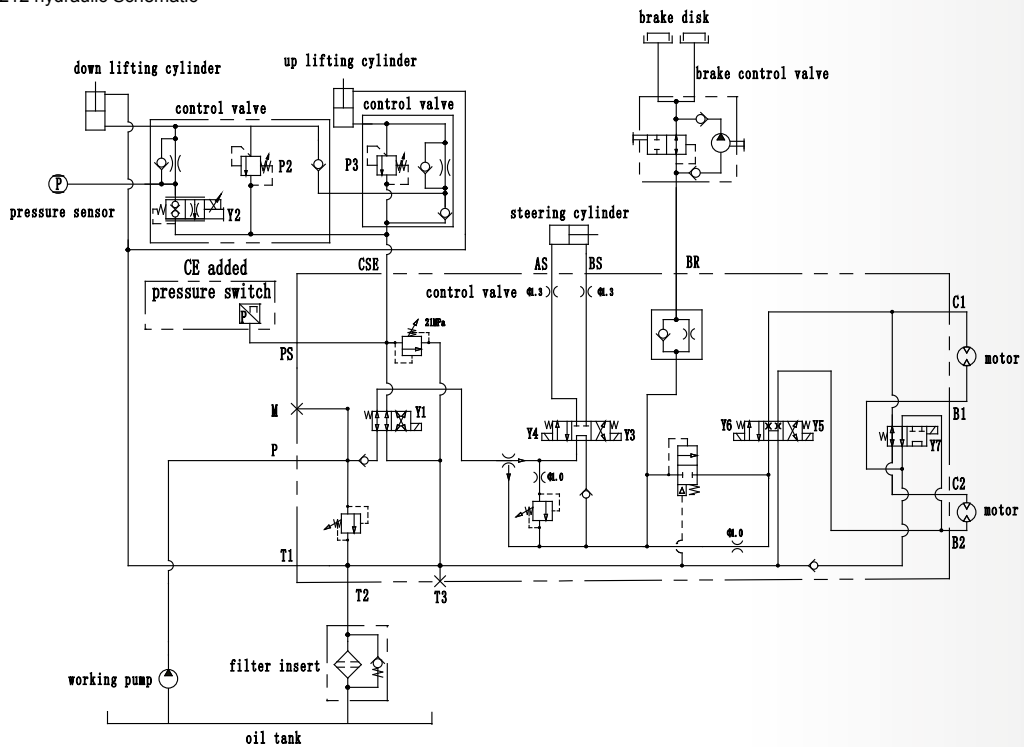
# Kapitola 13 - Hydraulické schéma



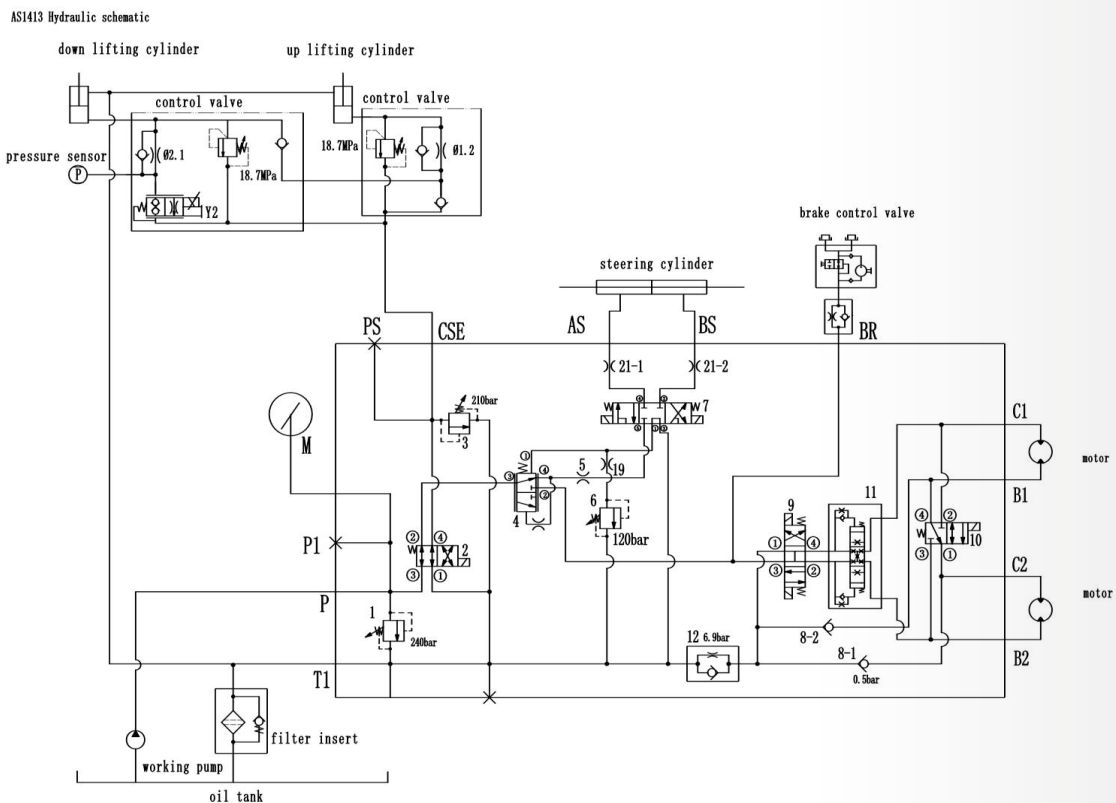
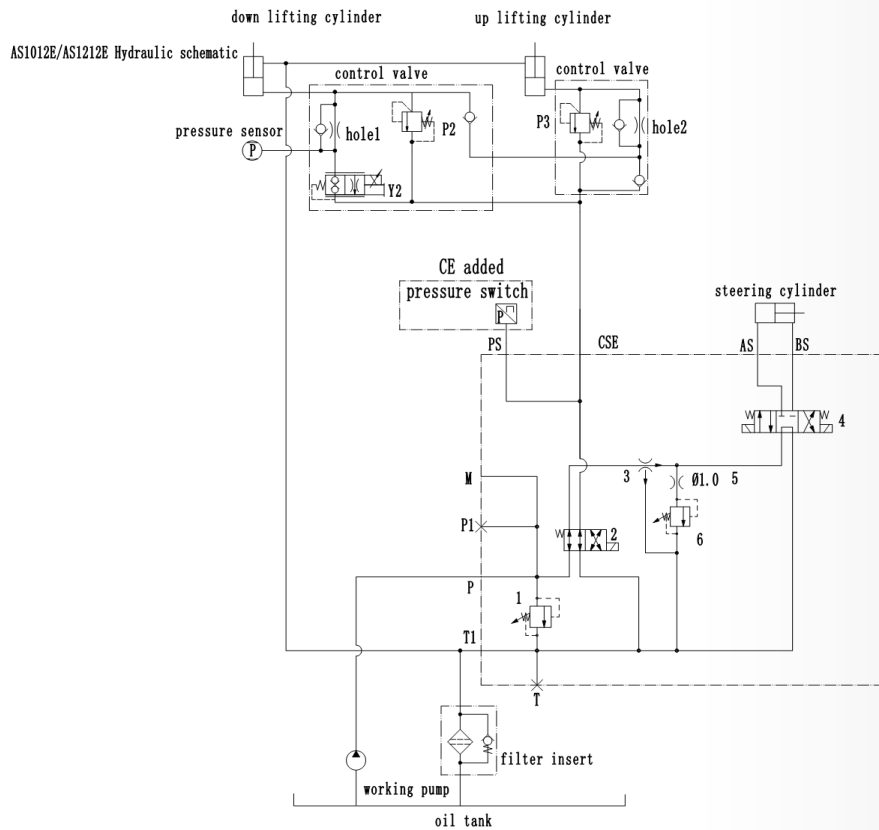
# Kapitola 13 - Hydraulické schéma



AS1012/AS1212 hydraulic Schematic



# Kapitola 13 - Hydraulické schéma



# Kapitola 13 - Hydraulické schéma

SS0407E Hydraulic schematic

SS0507E Hydraulic schematic

SS0607E Hydraulic schematic

