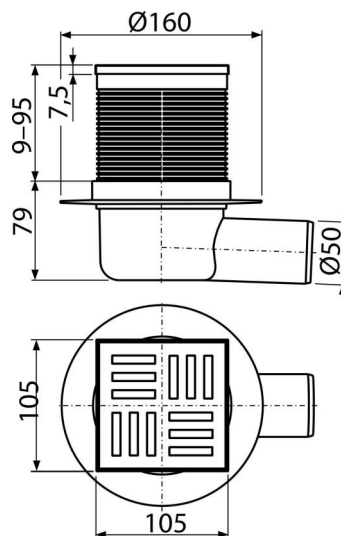


# APV5111

Podlahová vpust 105×105/50 mm boční, mřížka šedá, vodní zápachová uzávěra



## Použití

Pro vnitřní prostory, kde se předpokládá časté využívání spojené s pravidelným

odtokem vody do vpusti (koupelny)

Pro odvodnění jedné sprchy v úrovni podlahy

Pro bezbariérový přístup

## Vlastnosti

- Plastová mřížka 102×102×4 mm
- Výškově upravitelné hrdlo 9–95 mm
- Izolační límeček pro napojení na hydroizolaci stavby
- Boční napojení na odpad Ø50 mm
- Mechanicky čistitelný sifon až po odpadní trubku
- Vodní zápachová uzávěra brání pronikání zápachu z kanalizace
- Kompatibilita s dílci podlahových vpustí včetně vodní, suché a kombinované zápachové uzávěry SMART
- Materiál: polypropylen odolný proti mechanickému, chemickému a tepelnému poškození

## Rozsah dodávky

- Tělo vpusti boční Ø50 mm
- Hrdlo vpusti 105×105 mm
- Plastová mřížka – šedá
- Vodní zápachová uzávěra
- Sada těsnění

## Objednací kód, Logistické informace

Kód	EAN	Hmotnost (kus   balení   paleta)	Rozměr (kus   balení)	Množství (balení   paleta)
APV5111	8595580507060	0,39   7,73   143,7 kg	280×120×190   590×430×390 mm	20   320 ks

## Záruky

2/6 let \*

## Normy

ČSN EN 1253

## Technické parametry

- Průtok s vtokovou mřížkou 46 l/min
- Zápachová uzávěra vodní 51 mm
- Odolnost zápachové uzávěry proti tlaku 480 Pa
- Třída zatížení K3 300 kg
- Odpadní potrubí průměr 50 mm
- Celková stavební výška 88-174 mm