

# CAMAC

## **STAVEBNÍ VRÁTKY**

**P-150 (NOSNOST 150KG)**

**P-200 (NOSNOST 200KG)**

**(POUZE PRO ZVEDÁNÍ MATERIÁLU)**



## **PŘÍRUČKA PRO OBSLUHU A ÚDRŽBU**

**TATO PŘÍRUČKA JE NEDÍLNOU SOUČÁSTÍ ZAŘÍZENÍ**

**Důležité upozornění:**

**Před začátkem používání zařízení si tuto příručku důkladně prostudujte.**

**Všechny činnosti se vztahem k zařízení včetně údržby smí být prováděny výhradně oprávněnými osobami.**



## POZNÁMKA

**Toto zařízení je určeno výhradně ke zvedání materiálu.  
Zvedání či spouštění osob je přísně zakázáno.**

Tento návod popisuje základní vlastnosti stavebních vrátek, včetně volitelného příslušenství.

**CAMAC, Catalana de Material Auxiliar de Construcción, S.A.** si vyhrazuje právo na provádění změn nebo vylepšení tohoto výrobku a zavádění nových technologických postupů bez předchozího upozornění.

### 1 OBECNÉ PRODEJNÍ PODMÍNKY

⌚ Výrobce poskytuje na zdvihací zařízení záruku v trvání:  
*24 měsíců pro profesionální zařízení*

záruka začíná dnem prodeje a vztahuje se na všechny výrobní vady.

⌚ Naše záruka NEPOKRÝVÁ a výrobce nepřejímá zodpovědnost za následujících okolností:

- Pokud je zařízení používáno neodborným personálem.
- Pokud jsou použity neoriginální náhradní díly.

⌚ Pokud má být na zařízení provedena záruční oprava, musí u něj být přítomen záruční list.

⌚ Provozovatelé zařízení jsou zodpovědní za řádné provádění úkonů údržby uvedených v této příručce a dodržování všech pokynů výrobce **CAMAC S.A.**

⌚ Nedbalost při provádění údržby nebo nesprávné používání zařízení může mít za následek zánik záruky.

⌚ Všechny opravy v záruční době musejí být prováděny autorizovanými techniky výrobce.

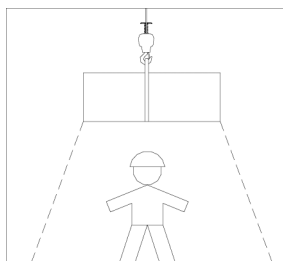
⌚ Při objednávání náhradních dílů je nutné vždy uvést kód náhradního dílu, kterým je každý díl označen.

## VÝSTRAHA

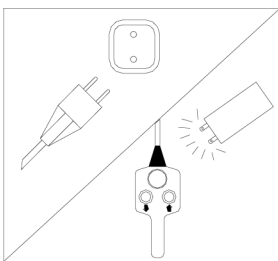
**Tuto příručku bezpečně uložte. Při objednávání náhradních dílů vyhledejte jejich čísla v tabulkách uvedených na konci této příručky.**

## 2 BEZPEČNOSTNÍ POKYNY PRO MONTÁŽ

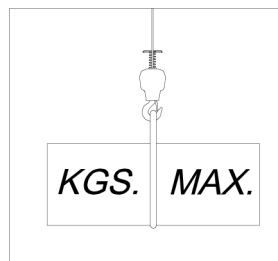
⌚ Před začátkem práce s jakýmkoli zvedacím zařízením CAMAC si nejprve přečtete následující pokyny:



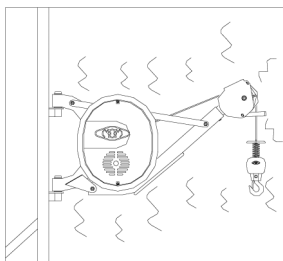
Vymezte nebezpečný prostor (plochu pod zavěšeným břemenem), označte ji a ohradte, aby do něj nemohly vstupovat žádné osoby.



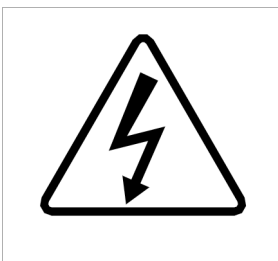
Před začátkem prací na zařízení ho vždy nejprve odpojte od zdroje napájení. Po odpojení stiskněte na ovladači tlačítko pro zvedání nebo spouštění, tím se vybijí kondenzátory.



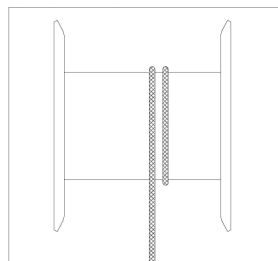
Zvedací zařízení nepřetěžujte, nikdy nepřekračujte maximální nosnost (v případě použití příslušenství platí nižší z jmenovitých nosností zvedacího zařízení nebo příslušenství).



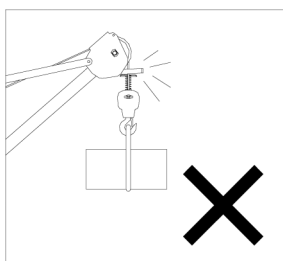
Pokud poháněcí jednotka nezvedá, vydává nezvyklé zvuky, nebo se chová jiným neobvyklým způsobem, kontaktujte servis.



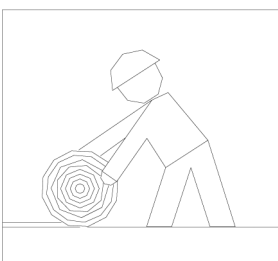
Všimněte si výstražných štítků a dodržujte pokyny na nich uvedené.



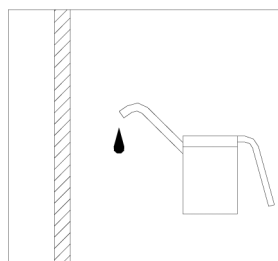
Nikdy neodvíjejte lano z bubnu úplně, zabrání se tím navinutí lana nesprávným směrem.



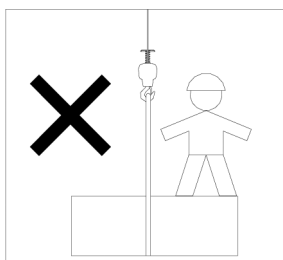
Horní koncový doraz používejte opatrně.



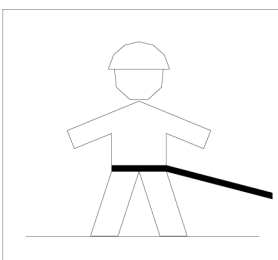
Pokud není zařízení používáno, musí být lano navinuto na bubnu, zabrání se tím jeho poškození.



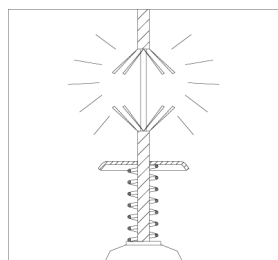
Lano udržujte stále dobře namazané po celé délce.



Zvedání a spouštění osob je přísně zakázáno.



Zajistěte, aby obsluha měla výborný výhled na pracovní prostor, dostatečnou volnost pohybu a byla jištěna bezpečnostním prostředkem proti pádu.



Před použitím zařízení zkontrolujte stav lana, elektrických vodičů, háku a dalších dílů.

### 3 ZÁKLADNÍ POKYNY PRO MONTÁŽ STAVEBNÍHO VRÁTKU

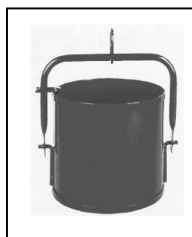
- ⌚ Držák vrátku montujte v souladu s pokyny pro montáž konkrétního typu.
- ⌚ Kontrolujte správné umístění upevňovacích čepů a šroubů poháněcí jednotky a držáku.
- ⌚ Zkontrolujte napětí, frekvenci a zemnění, parametry jističe a proudového chrániče.
- ⌚ Při používání prodlužovacích kabelů zkontrolujte, zda jsou průřezy vodičů:

2,5 mm<sup>2</sup> při délce do 25 metrů a napětí 220 V  
4 mm<sup>2</sup> při délce přes 25 metrů a napětí 220 V  
4 mm<sup>2</sup> při délce do 25 metrů a napětí 110 V  
6 mm<sup>2</sup> při délce přes 25 metrů a napětí 110 V

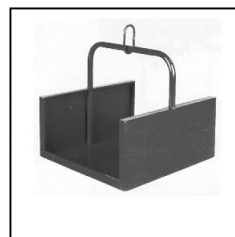
- ⌚ Zkontrolujte, zda tlačítka pro zvedání a spouštění správně fungují (↑ zvedání, ↓ spouštění).
- ⌚ Zkontrolujte, zda se vrátek při zvedání po stisknutí koncového dorazu vypne.
- ⌚ Zkontrolujte zda je lano na bubnu správně navinuto.

### 4 PŘÍSLUŠENSTVÍ VRÁTKU (OD 100 DO 500 KG)

KÓD	NÁZEV	MAX. NOSNOST	M-100	P-150	P-200	MILLENIUM	BASE 325 KG	BASE 500 KG	PLUMA 325 KG	PLUMA 500 KG	POLIPASTO 325 KG	POLIPASTO 500 KG	PORTICO 325 KG	PORTICO 500 KG	MINOR 2003
904200	Sloupek P	325 kg			▶	▶									▶
904210	Sloupek F	325 kg			▶	▶									▶
904100	Dvounožka	325 kg			▶	▶									▶
903327	Spony pro připevnění k lešení (2 kusy)	200 kg	▶	▶	▶										
904250	Stojan 325	325 kg											▶		
904251	Stojan 500	500 kg												▶	
904230	Protizávaží stojanu (2 kusy)	500 kg											▶	▶	
903324	Vodorovný držák	150 kg	▶	▶											
903328	Vodorovný držák P-200	200 kg			▶										
001370	Držák horní vratné kladky	325 kg					▶								
903325	Vratná kladka M-100	200 kg	▶												
904240	Horní vratná kladka	325 kg					▶								
903500	Kovová korba	325 kg	▶	▶	▶	▶	▶	▶	▶	▶	▶	▶	▶	▶	▶
903600	Zvedací klec	325 kg	▶	▶	▶	▶	▶	▶	▶	▶	▶	▶	▶	▶	▶



Korba



Klec

#### POZNÁMKA!

Lano udržujte stále napnuté, ať se zátěží nebo bez ní. Zabráníte tím nepravidelnému navijení na bubnu, které může případně způsobit poškození nebo deformování lana.

## 5 ÚDRŽBA (závisí na použitém příslušenství)

### Údržba konstrukčních částí a příslušenství

*Stropní rozpěra P – Okenní rozpěra F (325 kg)*

- Zkontrolujte nastavení dostatečné rozpěrné síly sloupku (denně).
- Zkontrolujte usazení čepů sloupku (denně).
- Zkontrolujte správné nasazení zajišťovacích závlaček na čepech.
- Čepy otáčení pravidelně mazejte.
- Kontrolujte stav šroubů.
- Kontrolujte stav svarů.
- Kontrolujte stav lakovaných dílů a případný výskyt koroze.
- Proveďte zkoušku zvedání při plném zatížení, zvedněte náklad ze země a sledujte chování poháněcí jednotky a držáku.

*Střešní podpěra (325 kg) - Vodorovný držák P-200 (200 kg) - Vodorovný držák M-100 / P-150 (100-150 kg) - klemy pro připevnění k lešení (200 kg)*

- Čepy otáčení pravidelně mazejte.
- Kontrolujte stav šroubů.
- Kontrolujte stav svarů.
- Kontrolujte stav lakovaných dílů a případný výskyt koroze.
- Proveďte zkoušku zvedání při plném zatížení, zvedněte náklad ze země a sledujte chování poháněcí jednotky a držáku.

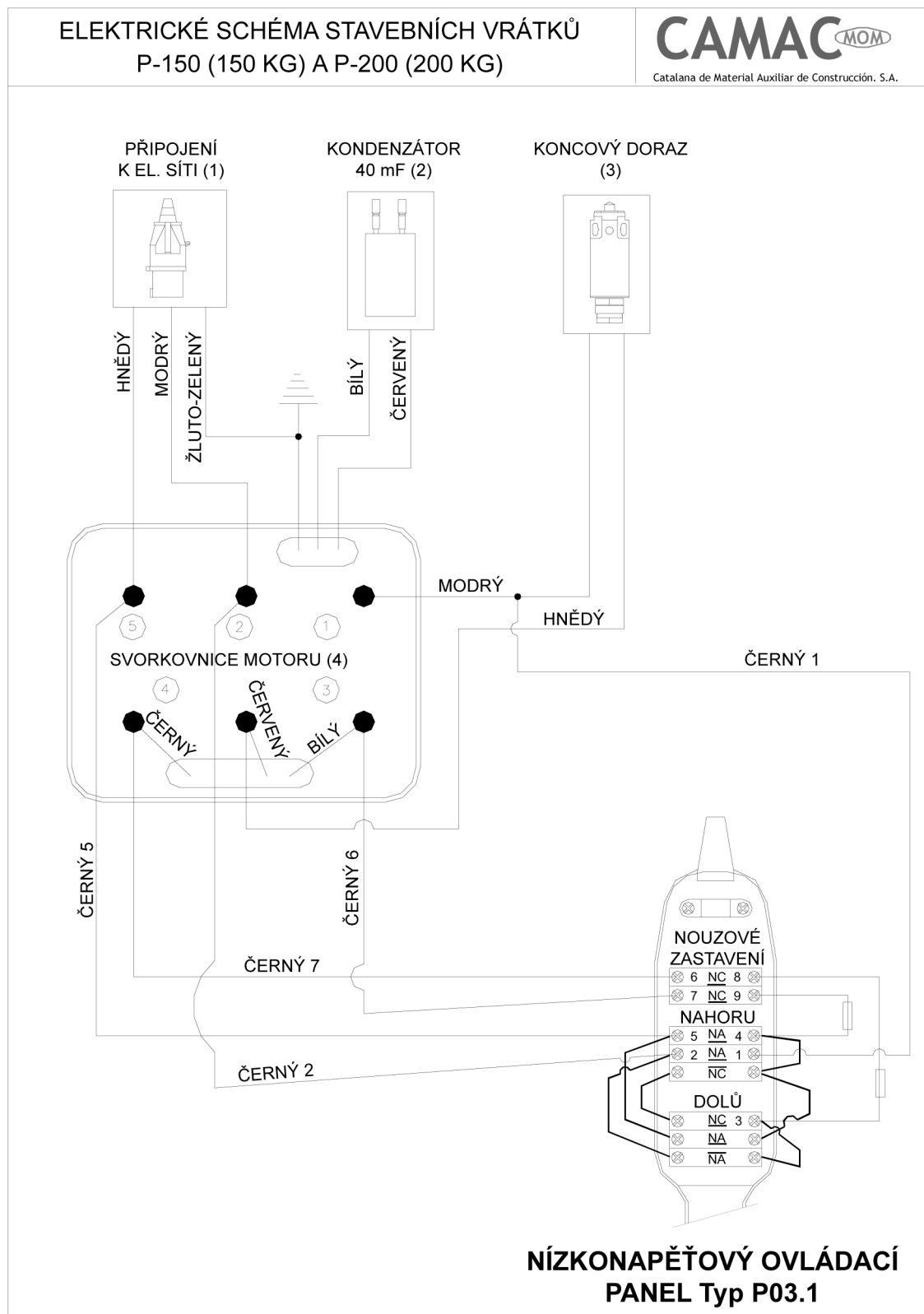
*Upínací držák vrátku (325-500 kg) - Pozemní rám tvaru "H" (325-500 kg) - Stojan s pojezdovou kolejnicí (325-500 kg)*

- Čepy otáčení pravidelně mazejte.
- Kontrolujte stav šroubů.
- Kontrolujte stav svarů.
- Kontrolujte stav lakovaných dílů a případný výskyt koroze.
- Proveďte zkoušku zvedání při plném zatížení, zvedněte náklad ze země a sledujte chování poháněcí jednotky a držáku.

### Údržba poháněcí jednotky

- Kontrolujte stav lana a háku s bezpečnostní pojistkou.
- Kontrolujte stav zvedacího lana.
- Kontrolujte stav kladek, pouzder, kotvicích bodů a čepů.
- Kontrolujte funkčnost koncových dorazů.
- Kontrolujte, zda se neozývají nezvyklé zvuky.
- Kontrolujte stav háku, opěrného čepu a lana. Hledejte praskliny, poškození nebo deformace ocelového lana. Lano udržujte dobře namazané po celé délce.
- Demontujte kryt redukční převodovky a zkontrolujte stav ozubení kol, pastorků, ložisek. Ložiska musejí být dobře mazána.
- Zkontrolujte připojení lana k bubnu a připevnění háku k lanu.
- Zkontrolujte stav elektrických částí a zejména ovládacího panelu.

## 6 ELEKTRICKÉ SCHÉMA



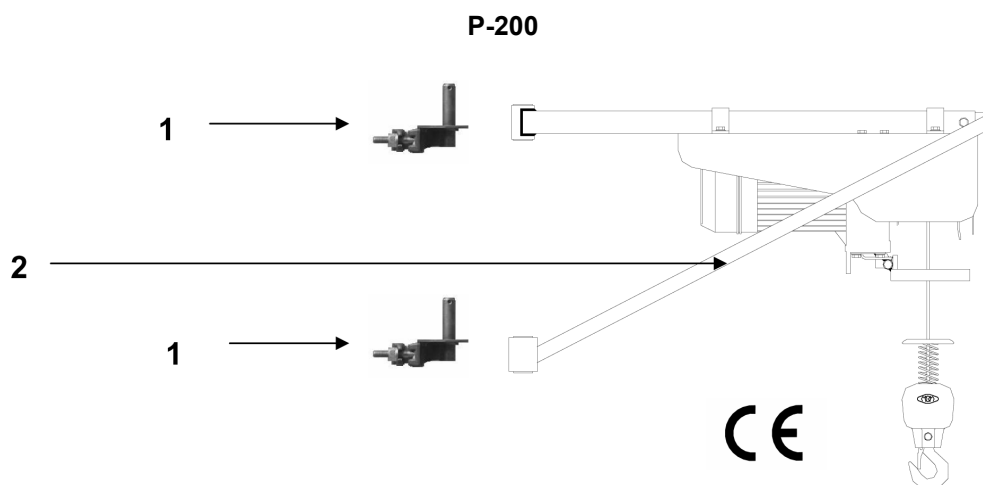
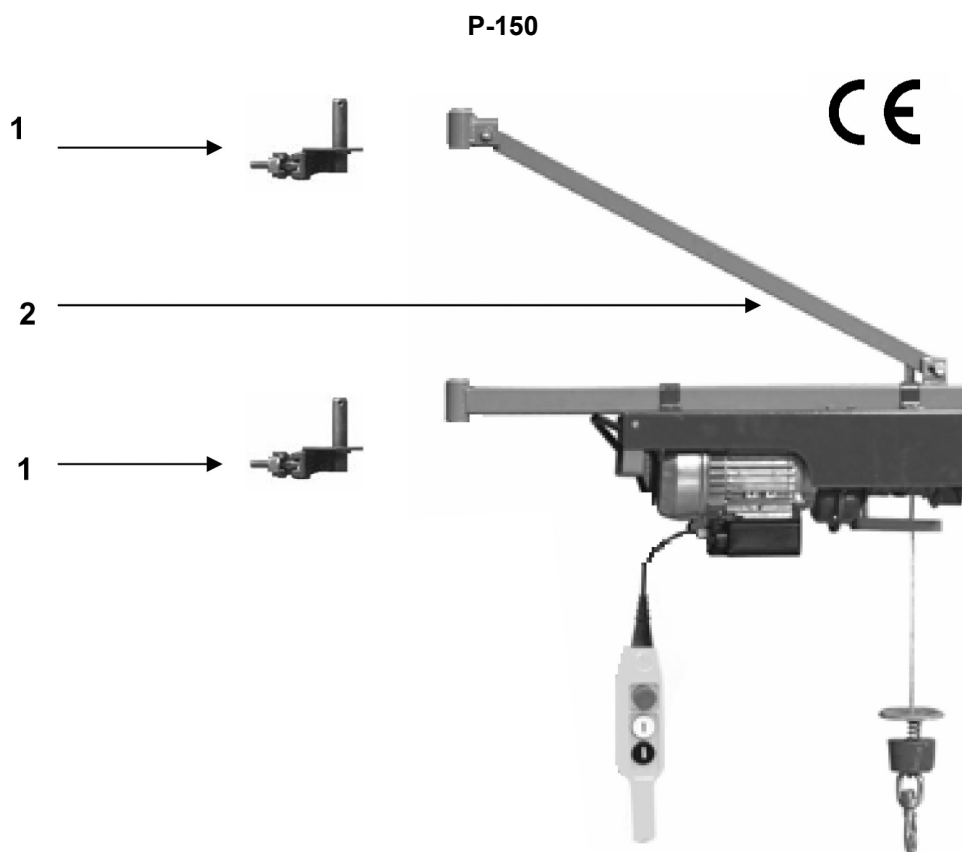
## 7 TECHNICKÉ PARAMETRY VRÁTKŮ P-150 A P-200

TECHNICKÉ PARAMETRY	P-150	P-200
Nosnost (kg)	150	200
Rychlost zdvihu (m/min)	16	20
Délka lana (m)	30	30
Průměr lana (mm)	4	5
Pevnost lana (kg)	900	1980
Jmenovitý výkon motoru (ks)	0,75	0,85
Napětí jednofázového motoru (V)	220	220
Provozní napětí (V)	220	220
Délka kabelu ovládacího panelu (m)	1	1
Hmotnost (kg)	25	26
Rozměry	Šířka (mm)	160
	Délka (mm)	520
	Výška (mm)	220
Objem (m <sup>3</sup> )	0,02	0,023



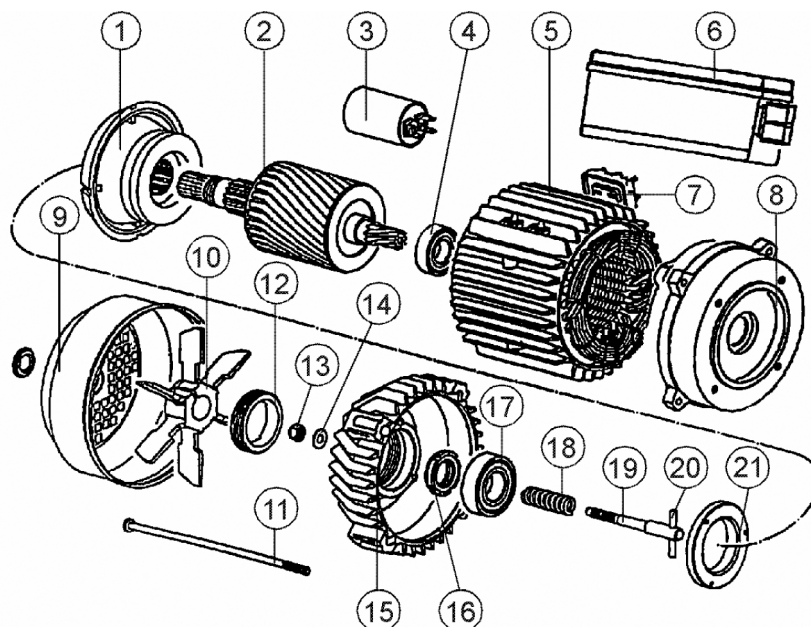
## 7.1 MONTÁŽ VRÁTKU P-150 A P-200

- Upevňovací spony (1) přimontujte na trubky lešení (průměr trubek musí být 48 mm). Aby bylo možné držák vrátku (2) správně nasadit, svislá vzdálenost spon musí být 409 mm nebo 440 mm, v závislosti na uspořádání vodorovného závěsu mezi středy čepů.
- Po správném dokončení montáže obou spon a jejich dostatečnému zajištění proti pohybu, nasadte na čepy spon vodorovný držák vrátku.
- Do otvorů v čepích zasuňte pojistné závlačky, zabrání se tím vysunutí držáku z čepů a možnému pádu zařízení.
- Vrátek na vodorovný upevněte pomocí dodaných spon a čtyř šroubů M8x20 (DIN 933).
- Montáž dokončete kontrolou správného dotažení všech šroubových spojů vrátku a správného nasazení zajišťovacích závlaček.



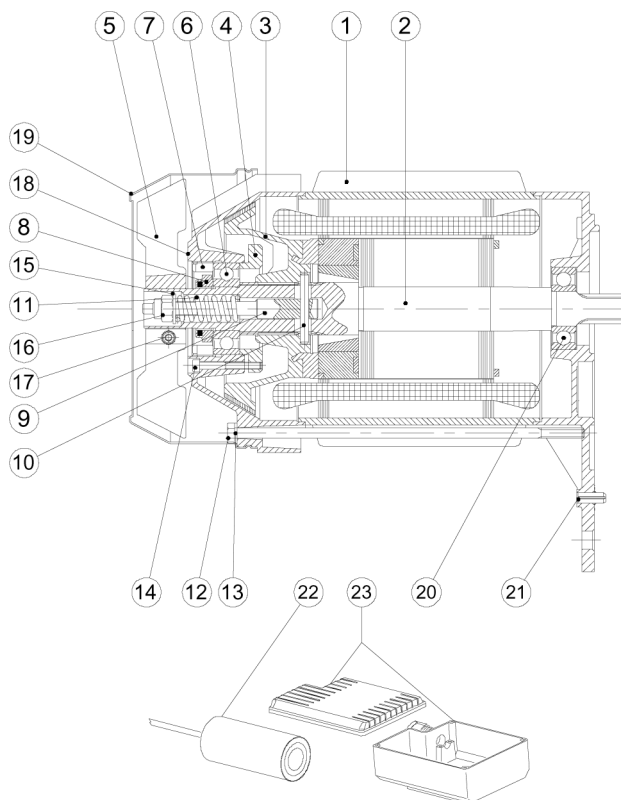
## 8 KATALOGY SOUČÁSTÍ A OBJEDNACÍMI ČÍSLY

### 8.1 SOUČÁSTI JEDNOFÁZOVÉHO ELEKTROMOTORU VÝKONU 0,75 KS VRÁTKU P-150 (150 KG)



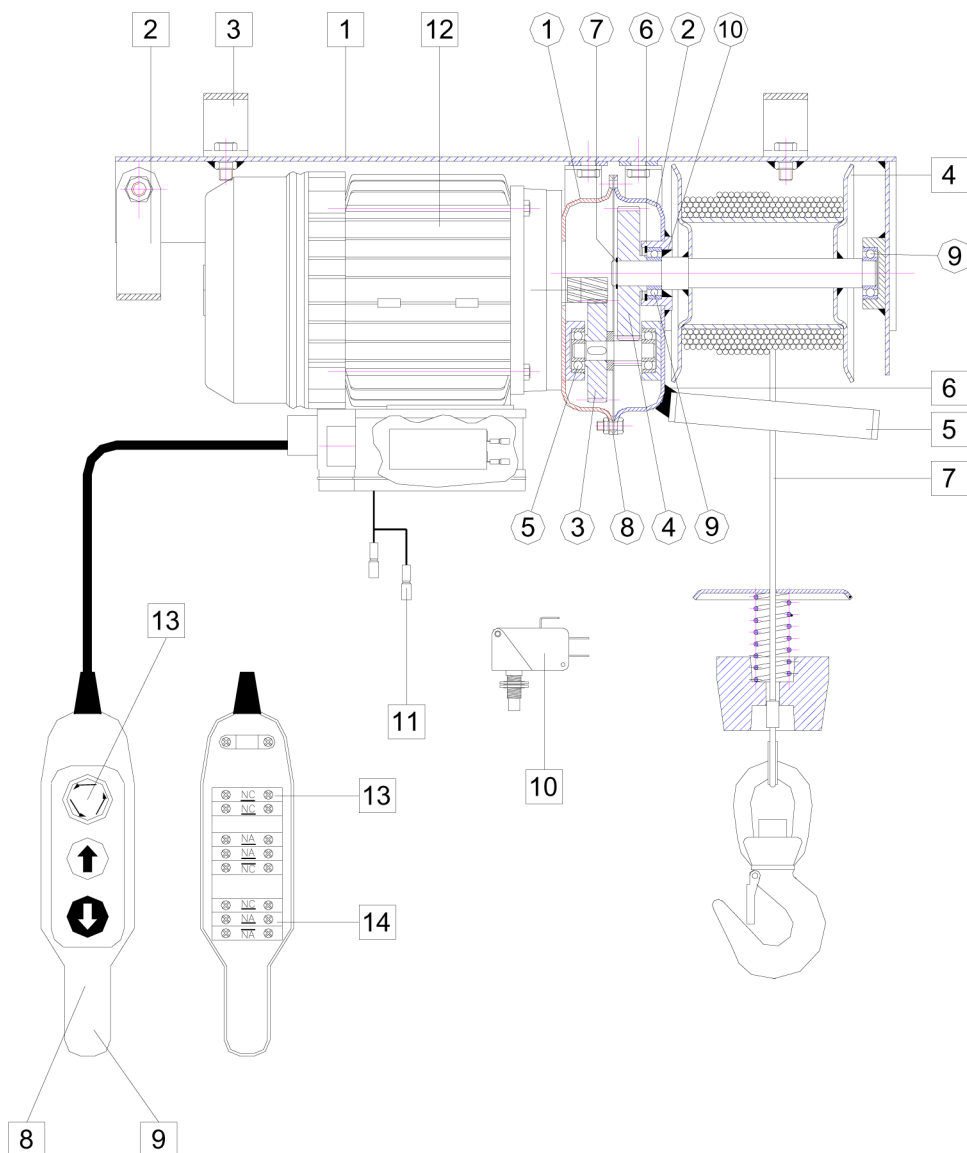
POZICE	NÁZEV	ČÍSLO	POČET
1	Kleština brzdy	R-071154	1
2	Rotor 79x760	R-071156	1
3	Kondenzátor 40 nF	R-07066	1
4	Ložisko 6204-2RS	R-081025	1
5	Sestava statoru 220 V	R-071155	1
6	Sestava s kondenzátorem	R-071157	1
7	Svorkovnice	R-074056	1
8	Montážní příruba motoru	R-071158	1
9	Kryt ventilátoru	R-071150	1
10	Hliníkový ventilátor	R-071151	1
11	Spojovací šroub	R-074064	1
12	Seřizovací matice brzdy	R-074063	1
13	Samojistná matice	R-074053	1
14	Podložka brzdy	R-074052	1
15	Kryt brzdy	R-220062	1
16	Matice rotoru	R-074068	1
17	Ložisko 6205-2RS	R-081017	1
18	Seřizovací pružina brzdy	R-074051	1
19	Seřizovací šroub brzdy	R-074065	1
20	Čep	R-074066	1
21	Podložka ložiska	R-074067	1

## 8.2 SOUČÁSTI JEDNOFÁZOVÉHO ELEKTROMOTORU VÝKONU 0,85 KS VRÁTKU P-200 (200 KG)



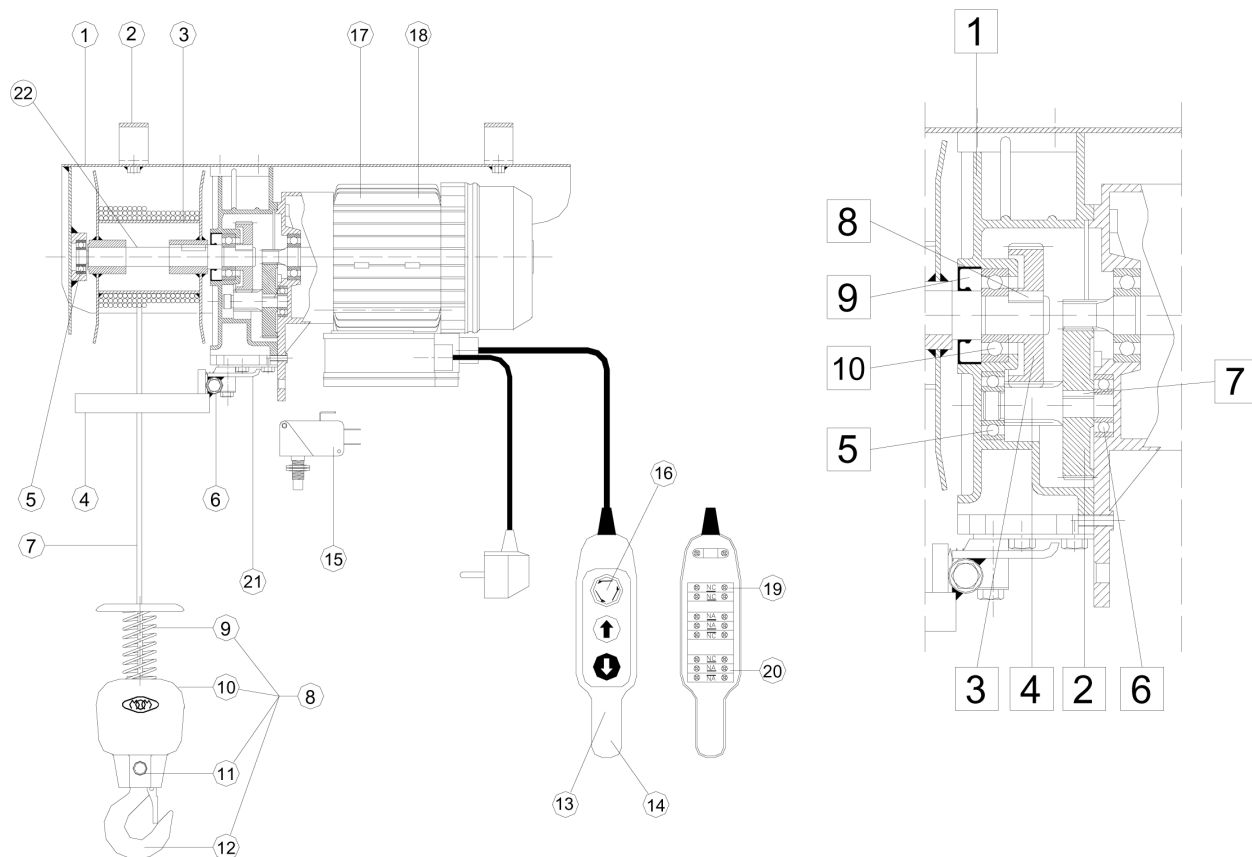
POZICE	NÁZEV	ČÍSLO	POČET
1	Kompletní kryt motoru	R-074029	1
2	Kompletní motor	R-074028	1
3	Kleština brzdy	R-074026	1
4	Matice ložiska	R-074025	1
5	Ventilátor	R-074024	1
6	Ložisko 6204-2Z	-	1
7	Seřizovací matice brzdy	R-074023	1
8	Samojistná matice M25x1,5	-	1
9	Seřizovací šroub brzdy	R-074031	1
10	Zajišťovací čep	R-074030	1
11	Pružina	-	1
12	Spojovací zinkovaný šroub M6x20	-	1
13	Pružná podložka M6	-	1
14	Zinkovaný šroub M4x35 s vnitř. 6HR	-	1
15	Plochá zinkovaná podložka M8	R-093004	1
16	Samojistná matice M8	-	1
17	Šroub ventilátoru M4x35	-	1
18	Kryt brzdy	R-074019	1
19	Kryt ventilátoru	R-074018	1
20	Ložisko 6204-2RS	R-081009	1
21	Kondenzátor 60 nF	R-074041	1
22	Držák kondenzátoru	R-074032	1

### 8.3 SOUČÁSTI VRÁTKU P-150



P-150				P-150 - REDUKČNÍ PŘEVODOVKA			
POZ.	NÁZEV	ČÍSLO	KS	POZ.	NÁZEV	ČÍSLO	KS
1	Kryt	R-230082	1	1	Těleso převodovky	R-310004	1
2	Držadlo	R-230083	1	2	Kryt převodovky	R-310009	1
3	Upevňovací spona	R-001122	2	3	Vložené kolo	R-001071	1
4	Buben	R-210000	1	4	Hnané kolo	R-001073	1
5	Páka koncového dorazu	R-230020	1	5	Ložisko	R-081016	2
6	Pružina koncového dorazu	R-098010	1	6	Pojistný kroužek ložiska	R-097017	1
7	Ocelové lano s příslušenstvím	R-210029	1	7	Pojistný kroužek hnaného kola	R-097003	1
8	Ovládací panel	R-071235	1	8	Těsnění převodovky	R-021022	1
9	Ovládací panel s kabelem	R-320050	1	9	Ložisko	R-081003	2
10	Koncový spínač	R-071139	1	10	Těsnění hřídele	R-082016	1
11	Násuvné konektory	R-071165	2				
12	Jednofáz. el. motor 0,75 ks	R-072003	1				
13	Ovládací panel - kontakt sepnut	R-071137	4				
14	Ovládací panel - kontakt otevřen	R-071138	4				

## 8.4 SOUČÁSTI VRÁTKU P-200



P-200				P-200 - REDUKČNÍ PŘEVODOVKA			
POZ.	NÁZEV	ČÍSLO	KS	POZ.	NÁZEV	ČÍSLO	KS
1	Kryt	R-230134	1	1	Těleso převodovky	R-074017	1
2	Upevňovací spona	R-001282	2	2	Vložené kolo	R-001339	1
3	Kompletní buben	R-210078	1	3	Hnané kolo	R-001337	1
4	Kompletní koncového doraz	R-230135	1	4	Vložený pastorek	R-001338	1
5	Ložisko hřídele bubnu	R-081008	1	5	Vložená hřídel ložisko - motor	R-081025	1
6	Pružina koncového dorazu	R-098010	1	6	Vložená hřídel ložisko - buben	R-081008	1
7	Ocelové lano s příslušenstvím	R-210040	1	7	Pero vloženého kola	R-095013	1
8	Kompletní závaží s hákem	R-310011	1	8	Pero hnaného kola	R-095012	1
9	Pružina	R-098011	1	9	Těsnění hřídele	R-082003	1
10	Závaží	R-210027	1	10	Ložisko hnaného kola	R-081009	2
11	Upevňovací šroub	R-001021	1				
12	Hák C.D.S.	R-001017	1				
13	Ovládací panel P.03	R-071235	1				
14	Ovládací panel P.03 s kabelem (1 m)	R-320050	1				
15	Koncový spínač	R-071139	1				
16	Nouzový vypínač	R-071141	1				
17	Jednofázový elektromotor 0,85 ks	R-072013	1				
18	Motor s kompletní převodovkou	R-072040	1				
19	Ovládací panel - kontakt sepnut	R-071137	4				
20	Ovládací panel - kontakt otevřen	R-071138	4				
21	Kompletní koncový doraz	R-230136	1				
22	Hřídel bubnu	R-001336	1				

## Obsah

<b>1</b>	<b>OBECNÉ PRODEJNÍ PODMÍNKY</b>	<b>1</b>
<b>2</b>	<b>BEZPEČNOSTNÍ POKYNY PRO MONTÁŽ</b>	<b>2</b>
<b>3</b>	<b>ZÁKLADNÍ POKYNY PRO MONTÁŽ STAVEBNÍHO VRÁTKU</b>	<b>3</b>
<b>4</b>	<b>PŘÍSLUŠENSTVÍ VRÁTKU (OD 100 DO 500 KG)</b>	<b>3</b>
<b>5</b>	<b>ÚDRŽBA (ZÁVISÍ NA POUŽITÉM PŘÍSLUŠENSTVÍ)</b>	<b>4</b>
<b>6</b>	<b>ELEKTRICKÉ SCHÉMA</b>	<b>5</b>
<b>7</b>	<b>TECHNICKÉ PARAMETRY VRÁTKŮ P-150 A P-200</b>	<b>6</b>
	7.1 Montáž vrátku P-150 a P-200	7
<b>8</b>	<b>KATALOGY SOUČÁSTÍ A OBJEDNACÍMI ČÍSLY</b>	<b>8</b>
	8.1 Součásti jednofázového elektromotoru výkonu 0,75 ks vrátku P-150 (150 kg)	8
	8.2 Součásti jednofázového elektromotoru výkonu 0,85 ks vrátku P-200 (200 kg)	9
	8.3 Součásti vrátku P-150	10
	8.4 Součásti vrátku P-200	11