

Montážní a provozní návod

1. Příprava montáže

Práci s napětím 230 V může vykonávat pouze kvalifikovaný elektrikář nebo osoba s odpovídajícími znalostmi.

Odpojte napájení před instalací!

2a. Instalace LUXOMAT® PD3-1C-SM

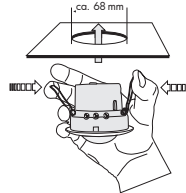


Detektor musí být instalován na pevný a rovný povrch. Dodatečné rámečky nejsou potřeba.

Pro montáž sejměte čočku detektoru (C) (otáčejte proti pohybu hodinových ručiček). Připevňte spodní kryt na strop.

Po zapojení vodičů dle platných vyhlášek, směrnic a nařízení, zajistěte detektor 2 šroubky jak je vyobrazeno výše.

2b. Instalace LUXOMAT® PD3-1C-FC



Detektor byl speciálně navržen a vyvinut tak, aby mohl být instalován do podhledů.

Do stropu musí být vyřezán otvor o průměru 68 mm.

Po zapojení vodičů dle platných vyhlášek, směrnic a nařízení, vložte detektor do otvoru (jak je vyobrazeno výše) a upevněte ho do správné polohy pomocí pružinových svorek.

3. Uvedení do provozu/nastavení

Inicializace

Po připojení zdroje se detektor automaticky uvede do autotestu na dobu 60 sekund. Po tuto dobu detektor nesmí být poškozen, ale dle volby režimu inicializace zůstane zapnutý nebo vypnutý.



INI-OFF/ON

V průběhu prvních 60 sekund režimu inicializace můžete nastavit, zda detektor zůstane zapnutý nebo vypnutý.

⚠️ Pozor: Režim inicializace INI-OFF detektor se nesepe po napájení z napětí. Pohyb sepne detektor po 60 sekundách.

Nastavení časování pro světelnou kontrolu

Čas může být plynule nastaven od 30 sec. do 30 min.

Symbol Π : impuls < 1 sec.

Symbol TEST: testovací režim (Každý pohyb sepne svítidlo na dobu 1 sec., poté vypne na dobu 2 sec. bez ohledu na úroveň jasu.)

Soumrakový spínač pro světelnou kontrolu

Nastavení spínání může být v hodnotách mezi 10 a 2000 Lux. Otočným regulačním šroubem nastavte požadovanou hodnotu.

Symbol ☾ : spínání za úplné tmy

Symbol ☀ : spínání za dne

Nastavení citlivosti

Pro nastavení citlivosti v interiérech a exteriérech je PD3-1C-SM/FC vybaven dodatečným regulačním šroubkem (viz obrázek), který umožní nastavit citlivost zahrnutím i vnějších zdrojů rušení (např. špatné počasí).

Max: pro použití v interiérech (zachytí i nejmenší pohyby)

Min: pro venkovní použití (vyloučí zdroje rušení)



4. Technická data PD3-1C

Senzor a napájení v jednom korpusu

Napětí: 230 V~ ±10 %

Příkon: < 1 W

Okolní teplota: -25°C to +50°C

Stupeň ochrany/třída: SM IP44, FC IP20 / II

Nastavení: místní

Úhel snímání: 360°

Rozsah snímání Ø V 2.50 m / T = 18°C:

menší pohyby 4 m / tangenciální 10 m / radiální 6 m

Doporučená výška montáže:

2 - 3 m

Měření osvětlení: smíšené světlo, denní a umělé

Hodnoty Lux - potenciometr: 10 - 2000 Lux

• Kanál 1 pro spojení se svítidly

Typ: NOC/s náběhovým wolframovým kontaktem

Spínání: 2000 W, 230 V~, cos φ=1 / 1000 VA cos φ=0.5

Časování: 30 sec. - 30 min. / Test

Rozměry V x Ø [mm]

PD3-1C 52 x 106 84.5 x 80

Viditelná část po zabudování do podhledu: 15 x 80 mm

Verze: v.01

CE Prohlášení o shodě: Tento výrobek odpovídá normám 2006/95/EC a EMW 204/108/EC.

5. Hledání závad

1. Svítidlo nesvítilí

Žárovka může být vadná:
Vyměňte žárovku

Bez napětí:

Kvalifikovaný elektrikář zkontroluje přívod napětí

Nesprávné nastavení CDS soumrakového spínače:
Nastavte správně soumrakový spínač

Čočky detektoru jsou špinavé nebo zakryty jiným předmětem:

Očistěte čočky, odstraňte překážející předměty

2. Svítidlo spíná pozdě nebo detekční zóna je příliš malá:

LUXOMAT® PD3 je namontován příliš vysoko:
Zkontrolujte montážní výšku, pokud je nutno tak jí změňte.

3. Svítidlo je stále zapnuto

Je detekován stálý zdroj tepelné aktivity (větrák, ústřední topení, pohybující se zvířata ...):

Odstraňte zdroj světla, zkontrolujte funkci LUXOMAT® PD3 zakrytím čoček. Po uplynutí nastaveného času by mělo svítidlo vypnout.

LUXOMAT® PD3 je spojen paralelně s manuálním spínačem:

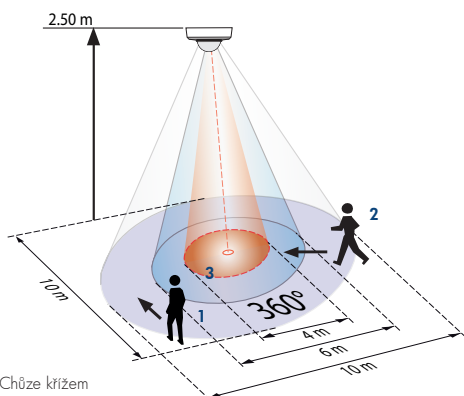
Zapojte správně spínač

4. Nechtěné spínání světlá

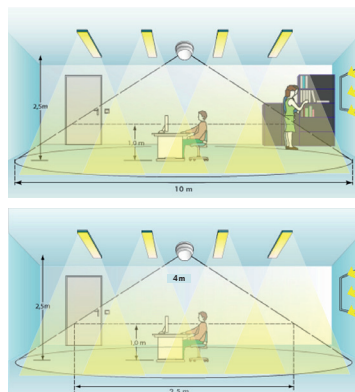
Pohyb zdrojů tepla v detekční zóně:

Zkontrolujte přítomnost zvířat, větráků nebo topidel

6. Dosah



- 1 Chůze křížem
- 2 Chůze přímo
- 3 Malé pohyby

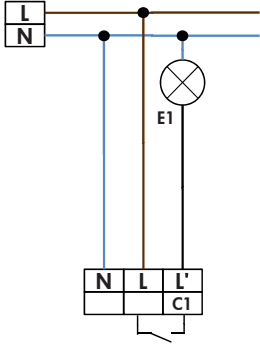


7. Výrobek / Kat. č.

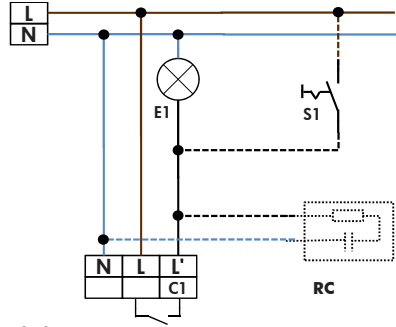
Type	SM	FC
PD3-1C	92194	92197

8. Schéma zapojení

Standardní režim 1-kanálového detektoru pohybu



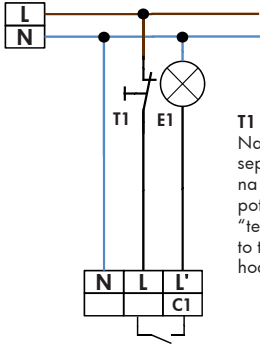
Standardní režim 1-kanálového detektoru pohybu s funkcí trvalého osvětlení



volitelně:

S1 = přepínač pro trvalé osvětlení
RC = odrušovací člen RC (v případě potřeby)

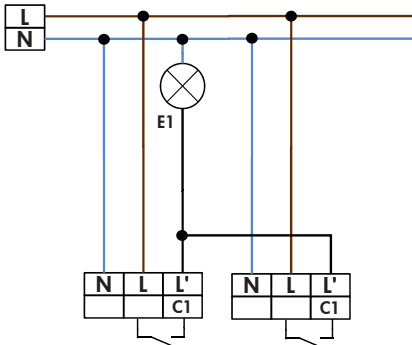
Standardní režim 1-kanálového detektoru pohybu s tlačítkem NC



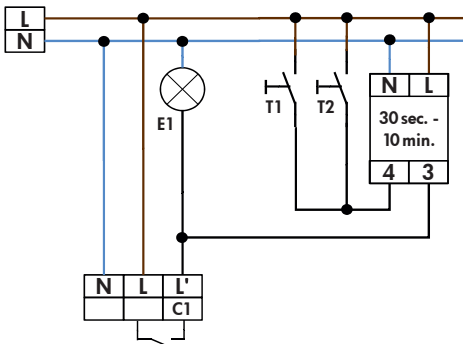
T1 = tlačítko NC

Navíc je možné ruční sepnutí (stisknete tlačítko na cca 2 sek.). Pozice potenciometrů nesmí být na "test" nebo "sun". Pokud to tak je, nastavený čas a hodnoty budou ztraceny.

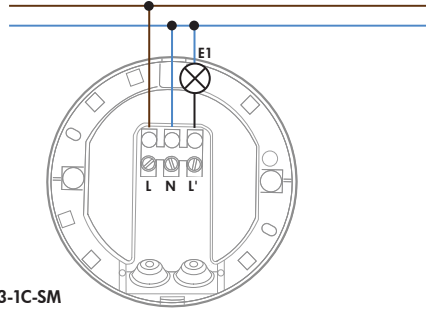
Paralelní zapojení s 1-kanálovým detektorem pohybu



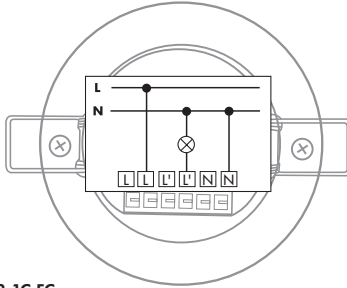
Standardní režim 1-kanálového detektoru pohybu (např. schody)



9. PD3-1C - Zapojení



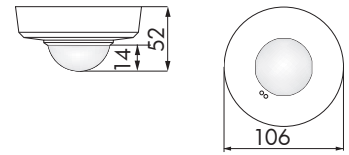
PD3-1C-SM



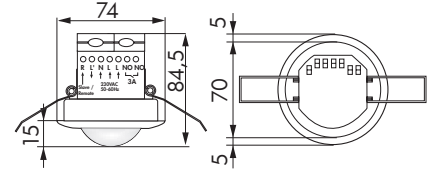
PD3-1C-FC

10. PD3-1C - Rozměry

PD3-1C-SM



PD3-1C-FC



11. Příklady aplikací:

