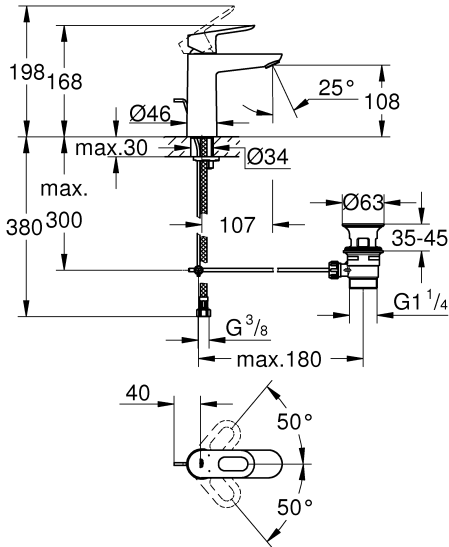
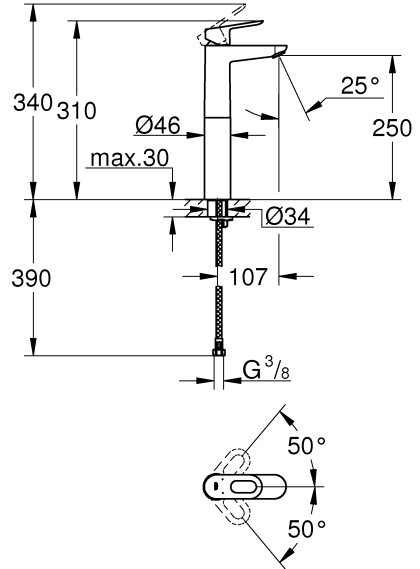


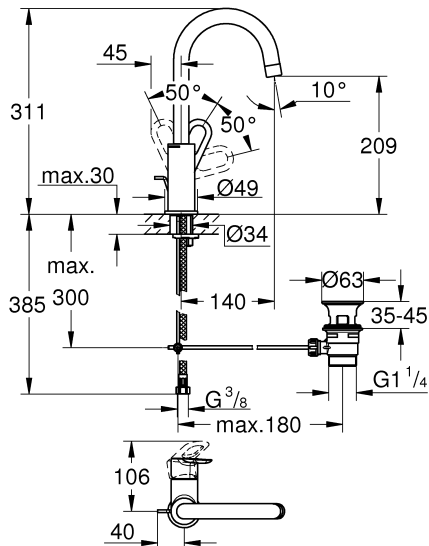
23 762



23 764



23 763



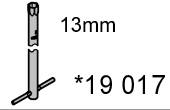
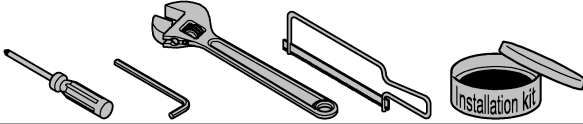
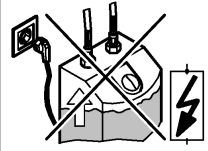


DIN 1988

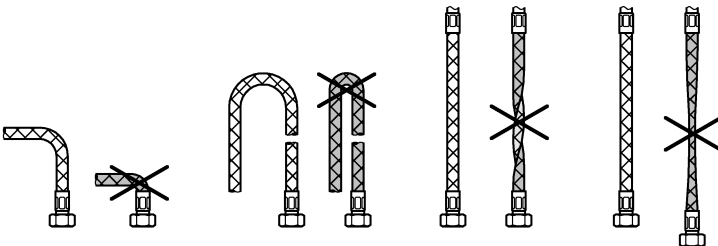
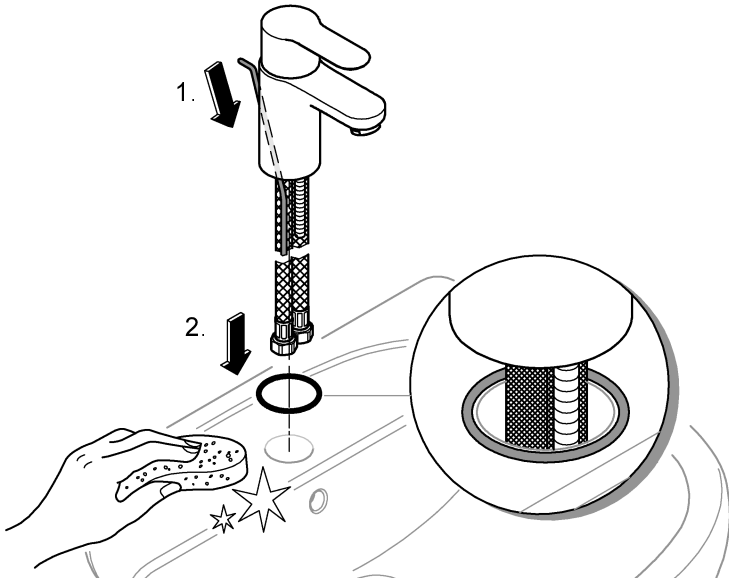
DIN EN 806

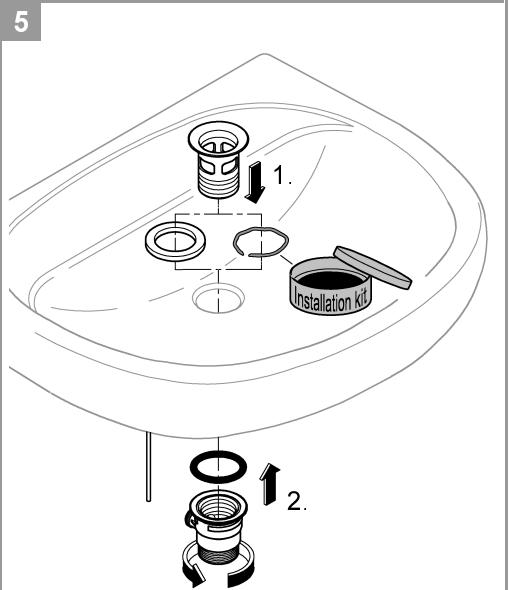
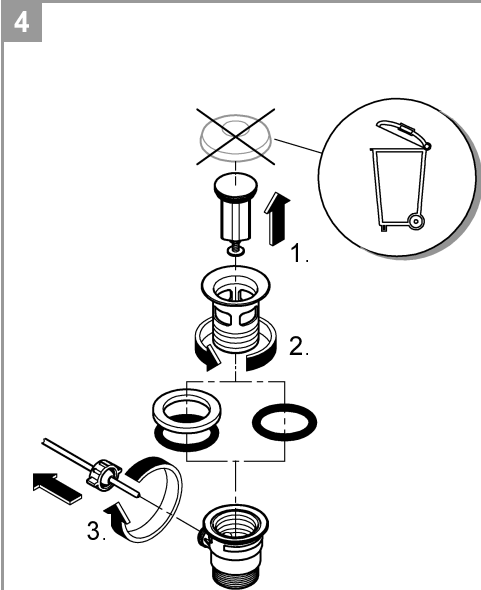
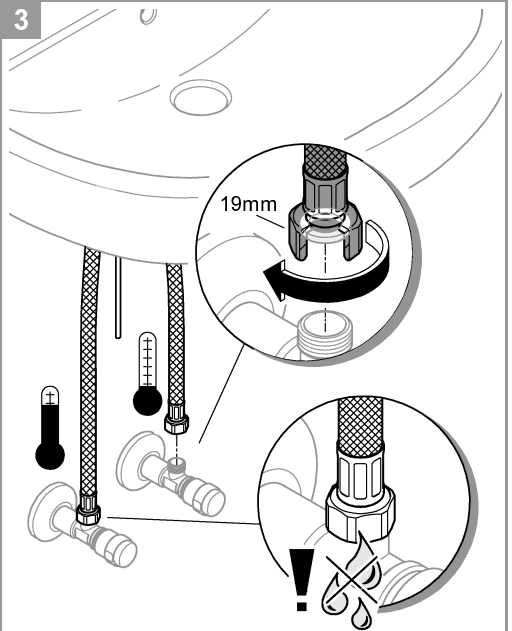
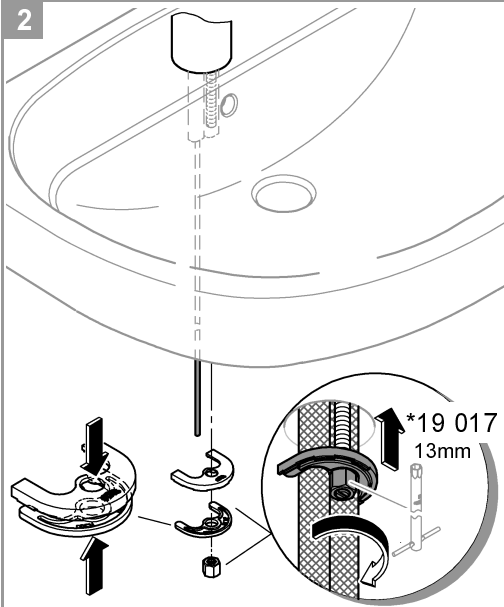


max. 70° 60°



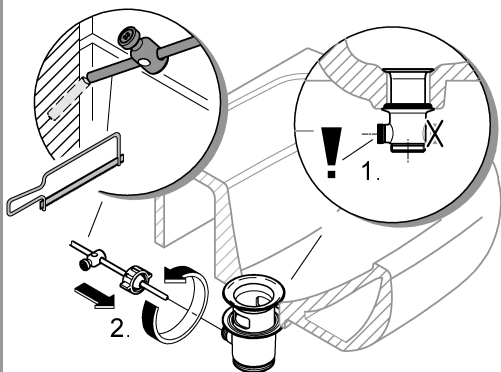
1



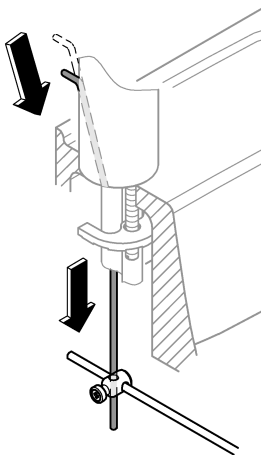




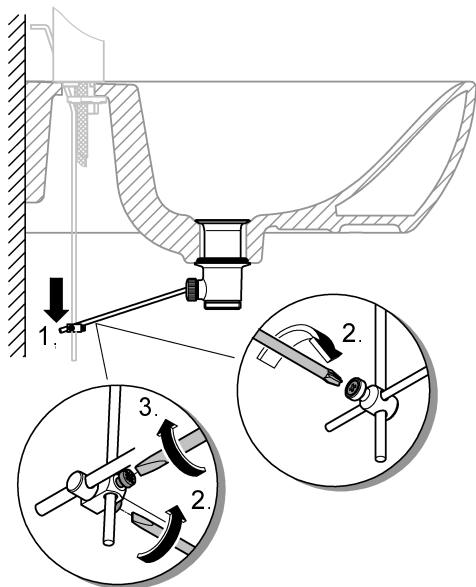
6



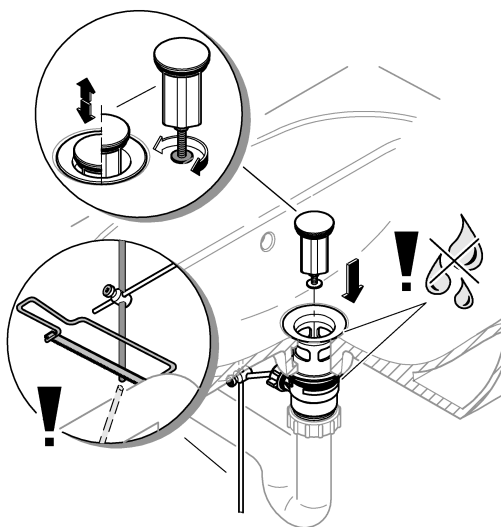
7

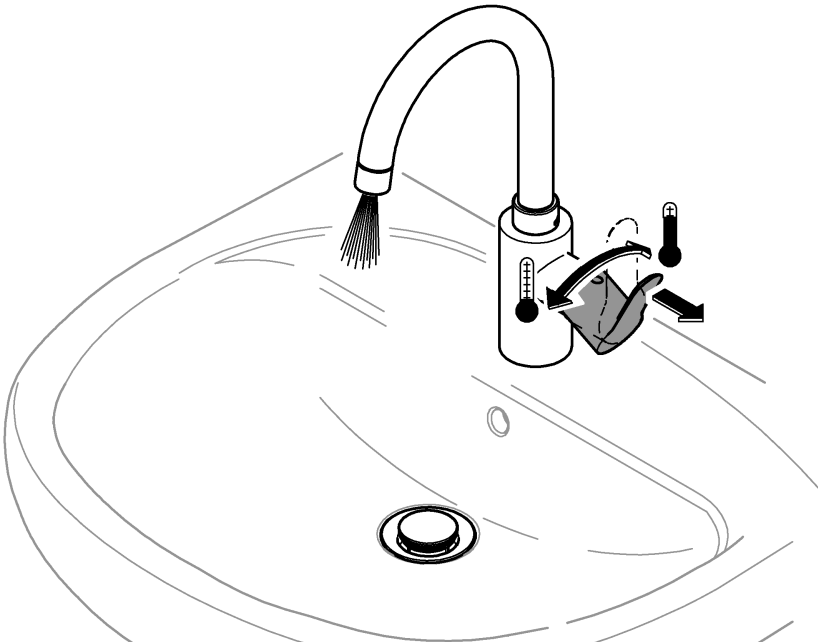


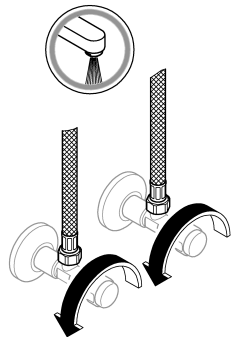
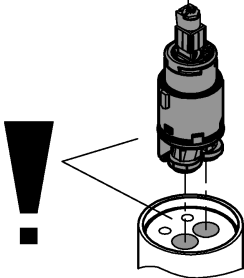
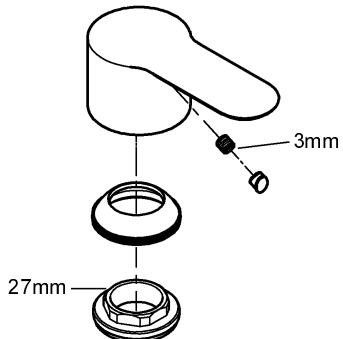
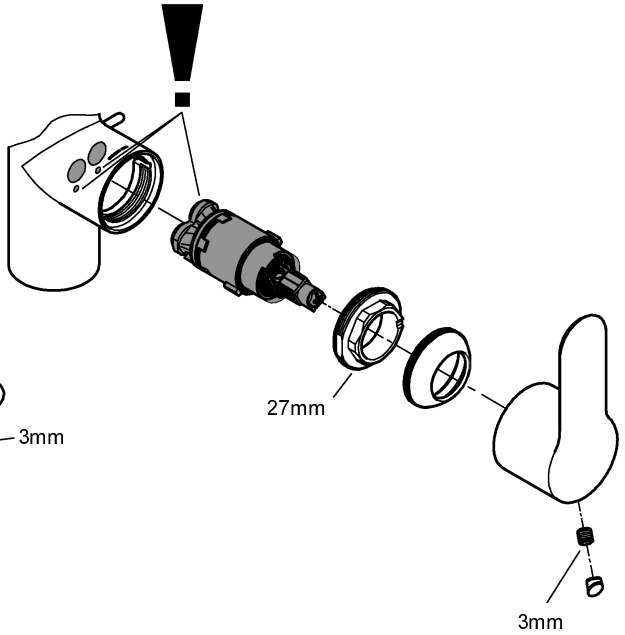
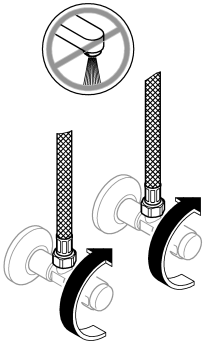
8

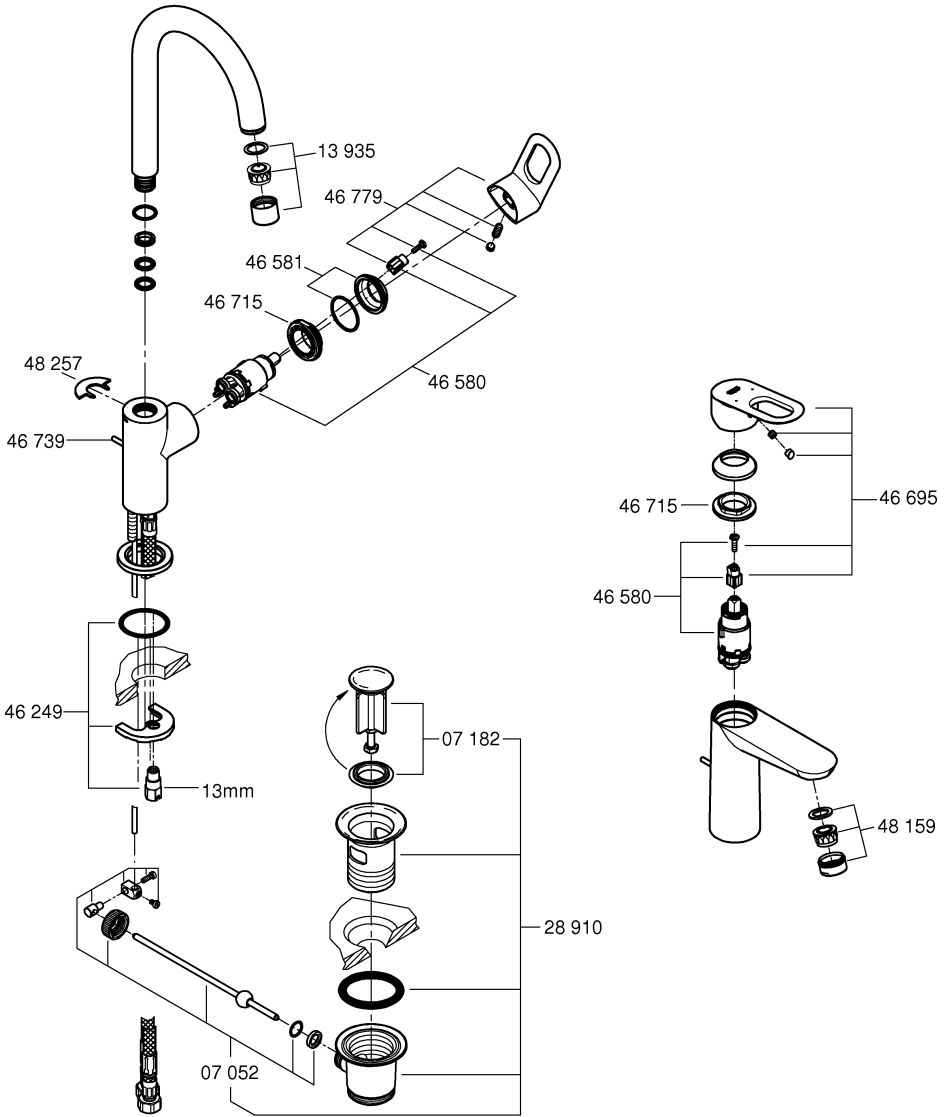


9









| | | | | |
|--|---------|-------|--|---------|
| | 07 052 | 180mm | | *19 017 |
| | *07 341 | 350mm | | |
| | | | | 13mm |

