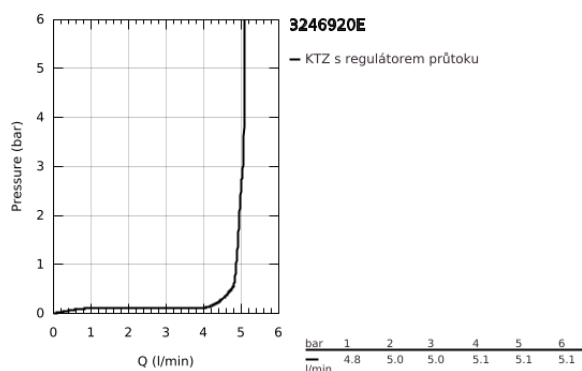
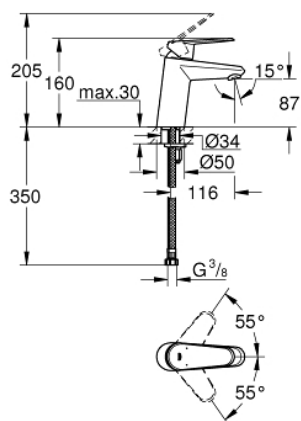


32 469 20E EURODISC COSMOPOLITAN PÁKOVÁ UMYVADLOVÁ BATERIE DN 15, VELIKOST S

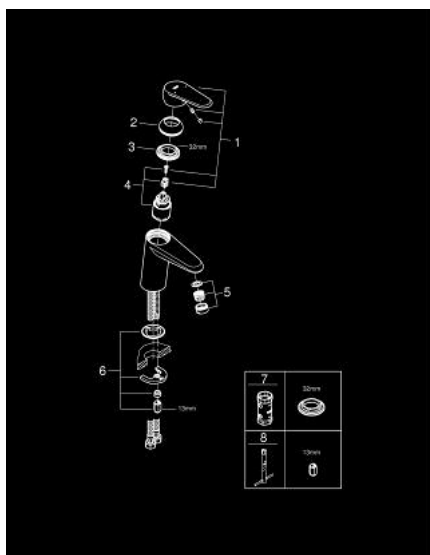


POPIS PRODUKTU

- Barva: Chrom
- kovová rukojeť
- jednotvorová montáž
- 35mm keramická kartuše GROHE SilkMove
- nastavitelný omezovač průtoku
- nastavitelný minimální průtok přibližně 2,5 l/min
- omezovače teploty
- povrchová úprava GROHE LongLife
- GROHE EcoJoy – méně vody, dokonalý průtok
- maximální průtok (při 3 barech): 5 l/min
- perlátor SpeedClean – odstranění vodního kamene přetřením
- GROHE FastFixation rychloupevňovací systém se středící pomůckou
- hladké tělo
- flexibilní připojovací hadice
- min. doporučený tlak 1,0 baru
- klasifikace hluku I v souladu s DIN 4109



32 469 20E EURODISC COSMOPOLITAN PÁKOVÁ UMYVADLOVÁ BATERIE DN 15, VELIKOST S



NÁHRADNÍ DÍLY , srpna 2017 – Nyní

- 1: Kompletní páka (Č. obj. 46738000)
 - 2: Kryt (Č. obj. 46492000)
 - 3: Nastavitelné ELB, DN 10 (Č. obj. 46460000)
 - 4: Kartuše (Č. obj. 46374000)
 - 5: Regulátor proudu (Č. obj. 13955000)
 - 6: Kontrašroubení (Č. obj. 46645000)
 - 7: Klíč (Č. obj. 19332000)*
 - 8: Montážní klíč (Č. obj. 19017000)*
- * Volitelné příslušenství