

APZ11-1050M Antivandal

Podlahový žlab Antivandal s roštem

Použití

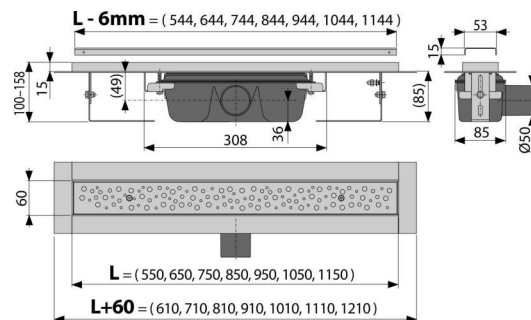
- Pro použití uvnitř budov
- Pro veřejné prostory
- Pro osazení do prostoru nebo do blízkosti stěn
- Pro odvodnění sprch v úrovni podlahy
- Pro bezbariérový přístup

Vlastnosti

- Podlahový žlab z nerezové oceli (dokonale hladký a odolný povrch díky speciální povrchové úpravě)
- Rošt BUBLE je ke žlabu uchycen pomocí šroubů, aby jej nebylo možno vyjmout bez použití nářadí
- Stavební výška od 85 mm
- Výškově stavitelný
- Sífon napevno spojen se žlabem – 100% vodotěsnost
- Samolepicí páska pro kvalitní hydroizolaci
- Mechanicky čistitelný sífon až po odpadní trubku
- Límeč a vpust jsou chráněny fólií, vanička polystyrenovou vložkou
- Vysoký průtok je umožněn díky dvěma komorám sífonu
- Možnost dokoupení kombinované zápachové uzávěry
- Rošt je součástí balení
- Záruka 25 let
- Materiál žlabu: nerezová ocel 2 mm AISI 304, DIN 1.4301
- Materiál sífonu: polypropylen

Rozsah dodávky

- Žlab smontovaný se sífonem
- Fixační set: vrut Ø6x50 – 2 ks, hmoždinka Ø10 – 2 ks
- Samolepicí hydroizolační páska
- Ochranná fólie límce žlabu
- Ochranná fólie vtoku do sífonu
- Instalační kryt koryta - polystyren
- Perforovaný nerezový rošt BUBLE mat



Objednací kód, Logistické informace

Kód	EAN	Délka	Hmotnost (kus balení paleta)	Rozměr (kus balení)	Množství (balení paleta)
APZ11-1050M	8595580530020	1050 mm	4,81 57,76 193,3 kg	1100x135x170 mm	12 36 ks
Záruky	Normy				
2/25 let *	ČSN EN 1253				

Technické parametry

- Zápachová uzávěra 50 mm
- Průtok 60 l/min
- Odolnost zápachové uzávěry proti tlaku 982 Pa
- Odpadní potrubí průměr 50 mm
- Minimální tloušťka betonu 85 mm
- Celková stavební výška 100-158 mm
- Třída zatížení K3 300 kg