

## PRODEJNY STAVEBNIN DEK

### BENEŠOV

Křížíkova 1590 | Benešov

### BEROUN

Lidická 806 | Beroun

### BLANSKO PRAŽSKÁ

Pražská 1602/7 (vjezd z ulice Poříčí) | Blansko

### BRNO

Pražákova 757/52b | Brno – Horní Heršpice

### BRNO 2 (voda-topení-sanita)

Pražákova 764/52a | Brno – Horní Heršpice

### BŘECLAV

Lidická 3116 | Břeclav

### ČESKÁ LÍPA

Svojsíkova stezka 3002 | Česká Lípa

#### ČB HRDĚJOVICE

Hrdějovice 395 | Hrdějovice

### ČB LITVÍNOVICE

Litvínovice 219 | Litvínovice

### ČESKÝ BROD CHRÁŠTANY

Chráštany 19 | Český Brod

### DAČICE

Berky z Dubé 68 | Dačice

#### DĚČÍN

Folknářská ul. | Děčín

### FRÝDEK-MÍSTEK

Jana Čapka 1291 | Frýdek-Místek

#### HAVÍŘOV

U Skleníků 6 | Havířov – Prostřední Suchá

### HLINSKO

Luční (AB vedle haly č.p. 1534) | Hlinsko

#### HODONÍN

Brněnská 4499/65 | Hodonín

### HOŘOVICE

Klostrmannova ul. | Hořovice

### HRADEC KRÁLOVÉ

Kovová 1191 | Hradec Králové

#### CHEB

Na Návrší 1351/27 | Cheb

### CHOMUTOV

Spořice 504 | Chomutov

### CHRUDIM

Pardubická 528 | Chrudim

#### JESENÍK

Lipovská 924/96 | Jeseník

### JIČÍN

Hradecká 805 | Jičín

### JIHLAVA

Na Hranici 4966/33 | Jihlava

### JINDŘICHŮV HRADEC

Otín 193 | Jindřichův Hradec

### KADAŇ

Královský Vrch 2092 | Kadaň

### KARLOVY VARY

Tašovice 296 | Karlovy Vary – Tašovice

#### KARVINÁ

Lešetínská 317/12a | Karviná – Staré Město

### KLADNO

Velké Přítočno 335 | Velké Přítočno

### KLATOVY

Koldinova 339/01 | Klatovy

#### KOLÍN

Malešovská 865 | Kolín

### KRNOV

Opavská 593/61 | Krnov

### LIBEREC

Na Lukách 848 | Liberec VI – Rochlice

### LOUNY

Na Horizontu 2731 | Louny

#### LOVOVICE

Svatopluka Čecha 493/31 | Lovosice

### MĚLNÍK

Nad Oborou | Mělník

#### MIKULOV

K Vápence 965/5 | Mikulov

### MLADÁ BOLESLAV

Průmyslová 1267 | Kosmonosy – Mladá Boleslav

#### MOHELNICE

Olomoucká 1436/84 | Mohelnice

### MOST

U Lesíka 135 | Most

### NOVÉ STRAŠECÍ

Jiřího Šotky 773 | Nové Strašecí

### NOVÝ JIČÍN

Hřbitovní 1976/69 | Nový Jičín

#### NYMBURK

Poděbradská 2434 | Nymburk

### OLOMOUC

Pavelkova 1190/10a | Olomouc

#### OPAVA

Těšínská 62/2980 | Opava

### OSTRAVA HRABOVÁ

Na Rovince 1084 | Ostrava-Hrabová

### OSTRAVA HRUŠOV

Ke Kamenině 701/12 | Ostrava-Hrušov

### PARDUBICE

K Vápence 2914 | Pardubice

### PELHŘIMOV

Rynářecká 1756 | Pelhřimov

### PÍSEK

Nádražní 732 | Písek

#### PLZEŇ ČERNICE

Písecká 1253/22| Plzeň-Černice

### PLZEŇ JATEČNÍ

Jateční 1128 | Plzeň

### PRAHA HOSTIVAŘ

Průmyslová 1575/13 | Praha 10 – Hostivař

#### PRAHA STODŮLKY

Jeremiášova 2937/24 | Praha 5 – Stodůlky

### PRAHA VESTEC

Nad Jezerem 588 | Vestec

### PRACHATICE

U Stadionu 270 | Prachatice

### PROSTĚJOV

Průmyslová 4698/22 | Prostějov

#### PŘEROV

Nivky 276/12 (vjezd z ulice 9. května) | Přerov

### PŘÍBRAM

K Podlesí | Příbram VI – Březové Hory

#### RAKOVNÍK LUBNÁ

Lubná u Rakovníka

### SOKOLOV

Dobrovského ul. | Dolní Rychnov

### STARÉ MĚSTO U UH

Velehradská 1433 | Staré Město

#### STRAKONICE

Písecká 506 | Strakonice

### SUŠICE

Pražská 1262 | Sušice

### SVITAVY OLBRACHTOVA

Olbrachtova 2053/31 | Svitavy

#### SVITAVY OLOMOUCKÁ

Olomoucká ul. (areál ZZN) | Svitavy

### ŠUMPERK

Zábřežská 3382/43 | Šumperk

### TÁBOR ČEKANICE

Čekanice 270 (u síla) | Tábor

#### TÁBOR SOBĚSLAVSKÁ

Soběslavská 3191 | Tábor

### TACHOV

Rapotínská 1576 | Tachov

### TEPLICE HŘBITOVNÍ

Hřbitovní 3350 | Teplice

### TEPLICE TYRŠOVA (vo da-topení-sanita)

Tyršova 1008 | Teplice

### TIŠNOV

U Lubě 288 | Tišnov

### TRHOVÉ SVINY

Trocnovská 1062 | Trhové Sviny

#### TRUTNOV

Mírová 649 | Trutnov

### TŘEBÍČ

Průmyslová 171 | Třebíč

### TŘINEC

Frýdecká 225 (naproti OD TESCO) | Třinec

#### TURNOV

Nudvojovická 2114 | Turnov

### UHERSKÉ HRADIŠTĚ (voda-topení-sanita)

Tř. Marš. Malinovského 466 | Uherské Hradiště

### ÚSTÍ NAD LABEM

Žižkova 3298 | Ústí nad Labem

### ÚSTÍ NAD ORLICÍ

Lanškrounská 650 | Ústí nad Orlicí

#### VALAŠSKÉ MEZIŘÍČÍ

Jiráskova 248/15 | Valašské Meziříčí

### VESELÍ NAD MORAVOU

tř. Masarykova 1197 | Veselí nad Moravou

#### VIMPERK

1. máje 185 | Vimperk

### VYŠKOV

Brněnská 366/25 | Vyškov

### ZLÍN LOUKY

U Dřevnice 436 | Zlín-Louky

#### ZLÍN PŘÍLUKY

Cecilka 463 | Zlín-Příluky

### ZNOJMO

Družstevní 26/3848 | Znojmo

### ŽATEC

Dukelská 1271 | Žatec

#### ŽDĀR NAD SÁZAVOU

Brněnská 2243/31 | Žďár nad Sázavou

#### Zákaznické centrum:

510 000 100

stavebniny@dek.cz

www.dek.cz

# ZÁRUČNÍ LIST

Česká republika

| PRODUKTOVÉ INFORMACE |
|----------------------|
| TYP BATERIE:         |
| VÝROBNÍ ČÍSLO:       |
| VÝSTUPNÍ KONTROLA:   |
| RAZÍTKO PRODEJNY:    |
| DATUM PRODEJE:       |

Vodovodní baterie jsou vyráběny v souladu s ČSN EN 817, ČSN EN 200 a ČSN EN 1111.

Vodovodní baterie jsou vhodné pro styk s pitnou vodou dle Zákona č. 258/2000 Sb. v platném znění a Vyhlášky č. 409/2005 Sb. Vodovodní baterie se používají ve stavbě jako koncové armatury vnitřního vodovodu.

*Všechny vodovodní baterie jsou testovány tlakovým vzduchem ve vodní lázni. Z tohoto důvodu se může v obalech vyskytovat zbytková vlhkost.*

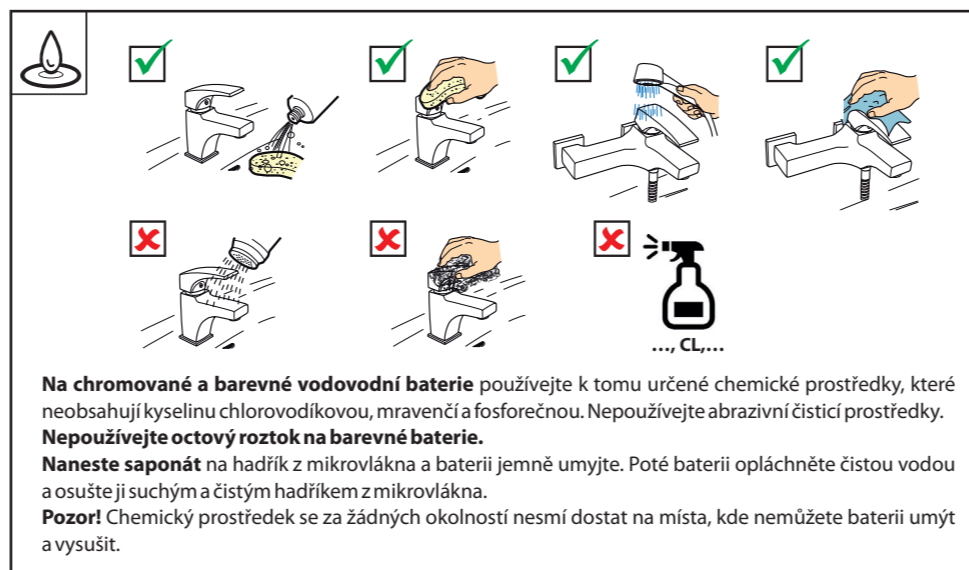
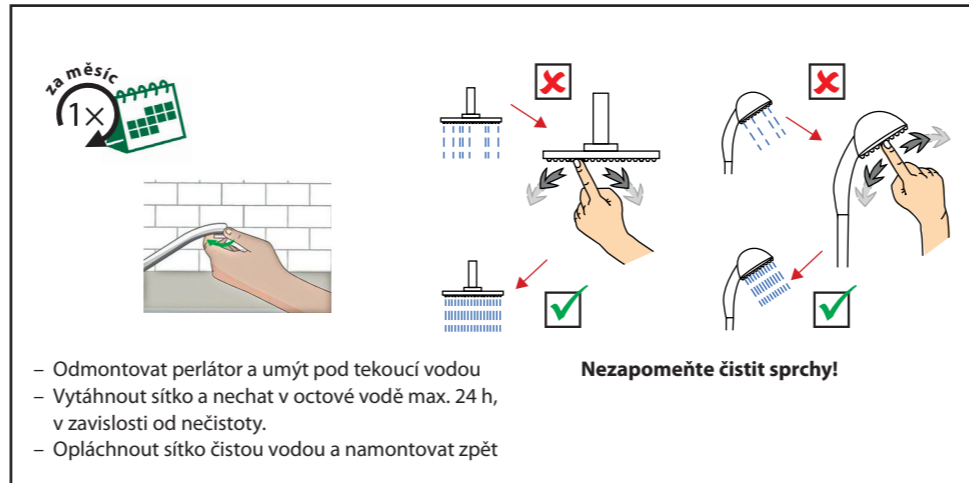
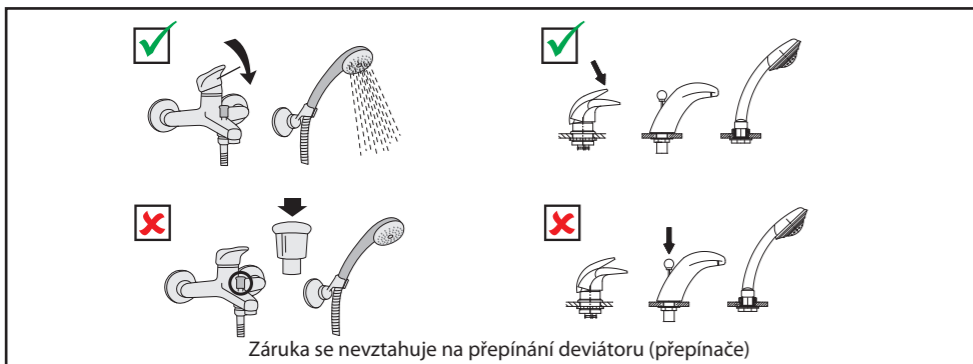
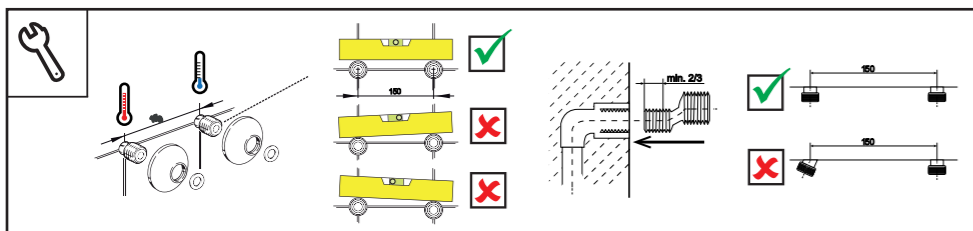
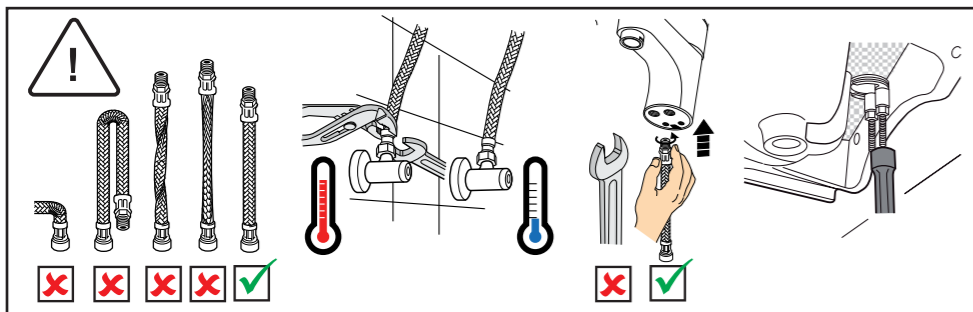
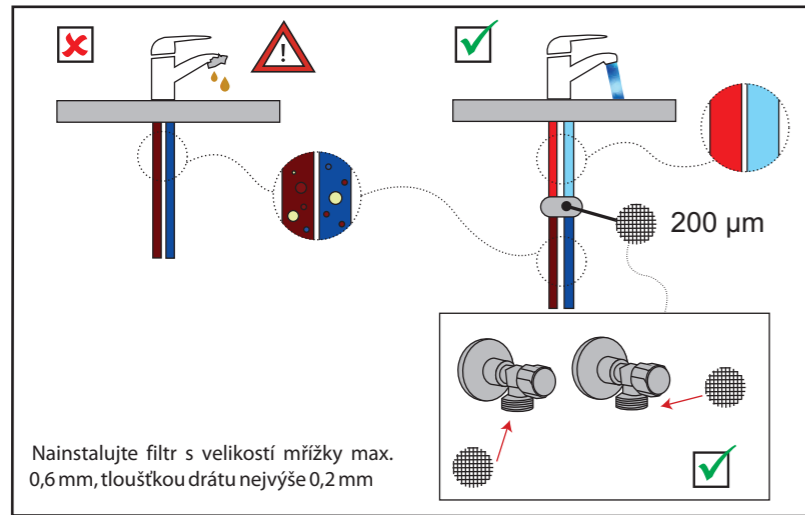
| TECHNICKÉ SPECIFIKACE         |             |
|-------------------------------|-------------|
| Doporučená teplota teplé vody | 65 °C       |
| Tlak vody maximální           | 1 MPa       |
| Doporučený provozní tlak      | 0,1–0,5 MPa |

*Při tlaku vody vyšším než 6 barů doporučujeme instalaci regulátoru tlaku. Případné rozdílné tlaky v teplé a studené vodě mohou mít vliv na rovnoměrné míchání vody.*

|                   |                   |
|-------------------|-------------------|
| Datum opravy:     | Datum opravy:     |
| Typ baterie:      | Typ baterie:      |
| Adresa zákazníka: | Adresa zákazníka: |
| Popis závady:     | Popis závady:     |
| Pracovní výkon:   | Pracovní výkon:   |
| Razítko opravny:  | Razítko opravny:  |



Před instalací směšovače propláchněte potrubí



### REKLAMAČNÍ PODMÍNKY, VRÁCENÍ BATERIE

#### Vrácení zboží:

Baterii může zákazník vrátit prodejci do 2 dnů od data zakoupení, pokud má baterie výrobní vadu. Takto vrácená baterie musí být **kompletní, nepoškozená a řádně zabalená** (v původním obalu jak jí zákazník zakoupil). Při nesplnění těchto bodů nelze vystavit vratku.

#### Reklamacce, opravy zboží:

Vzniklé reklamacce se řeší: – přes prodejce  
Poškozená nebo používaná baterie zakoupena se zašle dodavateli na posouzení a případnou opravu, která bude provedena v nejbližší možném termínu (max. dle občanského zákoníku). Takto reklamovaná baterie **musí být kompletní a řádně zabalená**, aby nedošlo k jejímu dalšímu vizuálnímu poškození (manipulace, doprava). Při reklamaci zboží musí být vyplněn záruční list, reklamační protokol a dodán daňový doklad.

### INFORMACE O ZÁRUČNÍCH PODMÍNKÁCH

1. Před pořízením produktu zvažte, jaké funkce od něj požadujete. Pokud výrobek nevyhovuje Vaším pozdějším nárokům, není důvodem k následné reklamaci.
2. Po převzetí je odběratel povinen zkontrolovat množství, povrchovou úpravu a typ zboží. Případné **nesrovnalosti** je nutné **oznámít do dvou dnů** od převzetí. Pozdější reklamacce se neuznává.
3. Výrobce odpovídá za vlastnosti výrobku stanovené technickými podmínkami po celou dobu záruky, za předpokladu, že výrobek je namontován a používán v souladu s návodem na instalaci, používání a údržbu.
4. Záruka je platná ode dne prodeje výrobku
  - na těsnost odlitku (těla baterie) – **10 let**
  - na kartuše a povrchovou úpravu chrom, zlato (titan) – **6 let**
  - na termostatické kartuše, vršky – **2 roky**
  - na povrchovou úpravu stará mosaz, jiné barevné kombinace – **2 roky**
  - na ostatní díly se vztahuje záruka dle Občanského zákoníku
5. Záruční opravu může uživatel uplatnit pouze na základě řádně vyplněného a potvrzeného záručního listu včetně data prodeje, doplněným prodejními doklady. **Produkt reklamujte vždy v místě zakoupení.** Případně se obraťte na některé servisní středisko.
6. Týká-li se reklamacce **záměny typu nebo barevného provedení případně povrchu**, je zboží **nutné zaslat na adresu dodavatele**, který až po doručení záručky pošle požadované zboží.
7. **Zboží s odstranitelnou funkční závadou dodavatel nemění za nové.** V případě neodstranitelné funkční závady, musí odběratel zaslat reklamovaný výrobek na servisní středisko dodavatele, kde bude po posouzení a uznání reklamacce vyměněn za nový.
8. Dodržení obecného, případně speciálního návodu na montáž, použití a údržbu vodovodních baterií, je základní podmínkou jejich správné funkce, eventuálně kladného (rychlého) vyřízení oprávněné reklamacce.
9. Při likvidaci výrobku nebo jeho částí postupujte dle příslušné legislativy ČR (EU).

### ZÁRUKA SE NEVZTAHUJE NA

1. Závady vzniklé chybnou instalací vodovodní baterie (nedodržení obecného, případně speciálního návodu).
2. Závady vzniklé nešetrnou manipulací nebo mechanickým poškozením konečným spotřebitelem.
3. Závady vzniklé mechanickými nečistotami, pokud není přívod teplé a studené vody opatřen filtrem s velikostí mřížky max. 0,6 mm, tloušťkou drátu nejvýše 0,2 mm.
4. Závady vzniklé chybnou údržbou (nečištění usazovaných nečistot a vodního kamene) nebo běžným opotřebením (těsnění, filtry, perlátory). **Tvorbě usazenin vodního kamene je třeba předcházet pravidelným čištěním.**
5. Škody způsobené použitím nevhodného čisticího prostředku.
6. Závady vzniklé z důvodu rozdílného dynamického tlaku na přívodu teplé a studené vody.
7. Škody způsobené při použití stop ventilu.
8. Škody způsobené zamrznutím vody v těle baterie.
9. Při poškození, které způsobily přítokové vodní nečistoty v potrubí.
10. Servisní zásah v místě bydliště se neprovádí u závad na příslušenství. V takovém případě je nutné produkt reklamovat u prodejce.

**Pečlivě uschovejte! Bez záručního listu nelze uplatnit servisní zásah!**