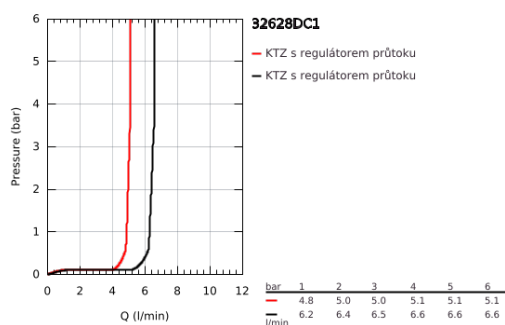
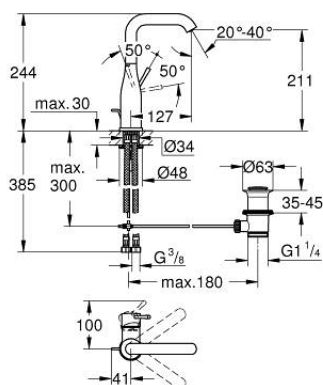


## 32 628 DC1 ESSENCE PÁKOVÁ UMYVADLOVÁ BATERIE DN15, VELIKOST L

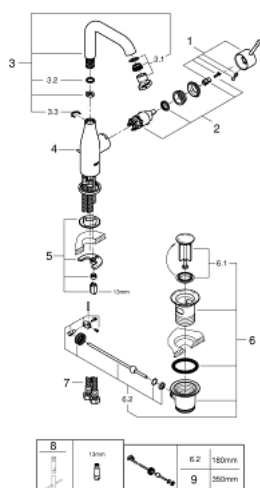


### POPIS PRODUKTU

- Barva: SuperSteel
- jednotvorová montáž
- kovová rukojeť
- 28mm keramická kartuše GROHE SilkMove
- s omezovačem teploty
- povrchová úprava GROHE LongLife
- GROHE EcoJoy – méně vody, dokonalý průtok
- maximální průtok (při 3 barech): 6,5 l/min
- GROHE AquaGuide nastavitelný perlátor
- GROHE FastFixation Plus rychloupevňovací systém
- otočná výpust s perlátorem a dorazem
- odtoková souprava 1 1/4"
- flexibilní připojovací hadice
- min. doporučený tlak 1,0 baru



## 32 628 DC1 ESSENCE PÁKOVÁ UMYVADLOVÁ BATERIE DN15, VELIKOST L



### NÁHRADNÍ DÍLY , ledna 2016 – Nyní

- 1: Kompletní páka (Č. obj. 46919DC0)
  - 2: Kartuše (Č. obj. 46580000)
  - 3: Výtoková trubice (Č. obj. 13374DC0)
  - 4: Táhlo (Č. obj. 46739EN0)
  - 5: Kontrašroubení (Č. obj. 46645000)
  - 6: Odpadová garnitura DN 32 (Č. obj. 28910DC0)
  - 6.1: Zátka (Č. obj. 07182DC0)
  - 6.2: Excentrická ovládací páka (Č. obj. 07052000)
  - 7: Tlaková hadice (Č. obj. 46255000)
  - 8: Montážní klíč (Č. obj. 19017000)\*
  - 9: Excentrická ovládací páka (Č. obj. 07341000)\*
- \* Volitelné příslušenství