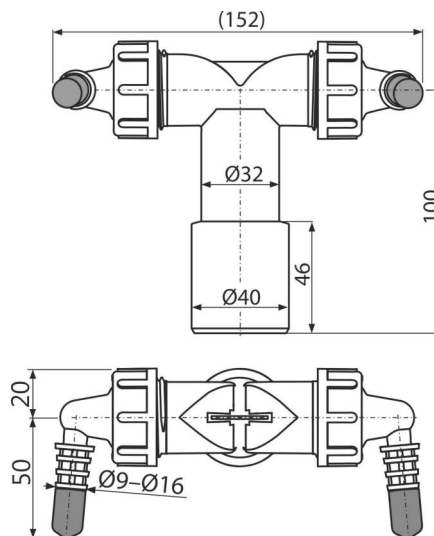


P157Z

Dvojité kolínko DN 40/32 × Ø 8–16 mm pro napojení dvou spotřebičů na sifon, se zpětnými klapkami



Použití

Pro připojení odpadu k různým zařízením
Pro napojení až dvou spotřebičů

Vlastnosti

- Dvě kolínka k napojení spotřebičů – sušičky, kotle, klimatizace, rekuperace, atd.
- Přímé napojení na HT DN40/DN32 - bez nutnosti dodatečné montáže sifonu při instalaci dalšího spotřebiče
- Klapky s přepážkou slouží k usměrnění proudu vody do odpadu
- Zátka kolínka slouží k zaslepení kolínka, pokud není používáno
- Materiál: polypropylen

Rozsah dodávky

- Tělo kolínka
- Kolínko 8–16 mm 2 ks
- Těsnění
- Zátka 1 ks
- Těsnění kolínka 2 ks
- Zpětná klapka 2 ks

Objednávací kód, Logistické informace

Kód	EAN	Hmotnost (kus balení paleta)	Rozměr (kus balení)	Množství (balení paleta)
P157Z	8595580574949	0,10 5,14 163,9 kg	152×70×120 590×390×240 mm	50 1400 ks

Záruky

2/2 roky *

Technické parametry

- Závit pro připojení k sifonu 1 "
- Připojka na hadice 8-16 mm