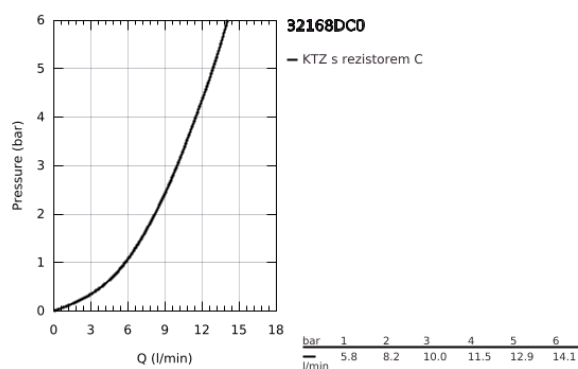
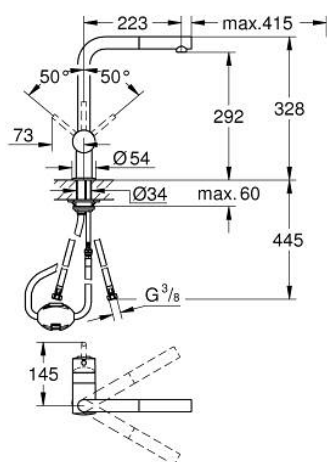


32 168 DC0 MINTA PÁKOVÁ DŘEZOVÁ BATERIE

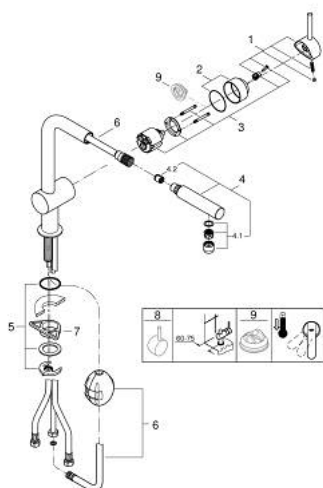


POPIS PRODUKTU

- Barva: SuperSteel
- L-výpust
- jednootvorová montáž
- povrchová úprava GROHE LongLife
- 46mm keramická kartuše GROHE SilkMove
- vytahovací perlátor pro větší flexibilitu
- nastavitelný omezovač průtoku
- otočná trubková výpust
- otočný úhel 360°
- integrované zpětné klapky
- ochrana proti zpětnému toku vody
- flexibilní připojovací hadice
- rychlomontážní systém
- maximální průtok (při 3 barech): 10 l/min



32 168 DC0 MINTA PÁKOVÁ DŘEZOVÁ BATERIE



NÁHRADNÍ DÍLY , dubna 2024 – Nyní

- 1: Kompletní páka (Č. obj. 46015DC0)
 - 2: Kryt (Č. obj. 46025DC0)
 - 3: Kartuše (Č. obj. 46048000)
 - 4: Sprška (Č. obj. 46858DC0)
 - 4.1: Zpětná klapka (Č. obj. 08565000)
 - 4.2: Perlátor (Č. obj. 13967DC0)
 - 5: Kontrašroubení (Č. obj. 46345000)
 - 6: Sprchová pro dřezové baterie s vyťahovací duální sprškou nebo perlátorem (Č. obj. 48293000)
 - 7: Stabilizační deska (Č. obj. 05334000)
 - 8: Omezovač teploty (Č. obj. 46375000)*
- * Volitelné příslušenství