



RAY

Závěsné elektrické kotle pro vytápění a přípravu teplé vody
v externím zásobníku



RAY

Závěsné elektrické kotle pro vytápění a přípravu teplé vody v externím zásobníku

Závěsné elektrokotle RAY nabízí moderní vytápění bytů a rodinných domů. Provoz kotle je velmi jednoduchý a tichý. Kotle jsou již z výroby kompletně vybaveny všemi provozními a bezpečnostními prvky včetně základní regulace. Elektrokotle RAY mají eBus komunikační rozhraní, plynulou modulaci výkonu a vestavěnou základní ekvitermní regulaci.

- elektrokotle RAY mají plynulý modulační rozsah výkonu pro vyšší efektivitu provozu topného systému
- možná instalace na stávající nebo zcela nový topný systém
- ovládací panel pro jednoduchou obsluhu
- po připojení venkovního čidla je možné ekvitermní řízení kotle vestavěnou regulací, kdy se přizpůsobuje teplota otopné vody venkovním podmínkám
- může být použit jak pro topení, tak i pro přípravu teplé vody (s propojovacím příslušenstvím) v externím zásobníku
- eBus komunikační rozhraní
- vysoce účinné čerpadlo OV (ErP ready)
- tichý provoz
- autodiagnostika
- plynulá modulace výkonu
- jednoduché a přehledné ovládání
- vestavěná ekvitermní regulace ve spolupráci s venkovním čidlem teploty
- nastavení požadované teploty TV v externím zásobníku na kotli
- jednoduché připojení externího zásobníku TV
- s GSM bránou lze ovládat pomocí telefonu
- ovládání kotle signálem HDO
- protimrazová ochrana kotle
- rovnoměrné zatěžování topných těles
- kaskádové zapojení pro zvýšení výkonu (24 a 28 kW)

Využijte širokou nabídku originálního příslušenství značky Protherm.



Ekvitermní regulace Thermolink



Set Thermolink B

eBus ekvitermní regulátor umožňuje nastavit teplotu otopné vody stejně jako teplotu teplé vody. Podle zvolené topné křivky je následně celý proces regulace kotle přizpůsobován změně venkovní teploty a požadované teplotě vytápěného prostoru. Tento ekvitermní regulátor vyniká zejména nenáročným ovládáním při zachování vysokého standardu regulace teploty ve vytápěném prostoru.



Set Thermolink P/2

eBus programovatelný ekvitermní regulátor (sada prostorového termostatu Thermolink P/2 a venkovního čidla) umožňuje nastavit týdenní program s možností kombinace 7 různých časových úseků. Pro zvýšení komfortu regulace je možné na regulátoru nastavit časový program a teplotu teplé vody, požadovanou komfortní a útlumovou teplotu v místnosti a ekvitermní režim. Dalším prvkem výbavy je hlášení poruchového stavu. Ekvitermní regulátor Thermolink P/2 je určen pro uživatele, kteří vyžadují ekonomicky výhodnější řízení kotle.



Set Thermolink RC/2

eBus bezdrátový ekvitermní programovatelný regulátor (sada prostorového termostatu Thermolink RC/2 a venkovního čidla) se stejnými regulačními vlastnostmi jako Thermolink P/2. Tento regulátor ocení uživatelé, kteří požadují bezdrátovou komunikaci mezi regulátorem a kotlem. Regulátory Thermolink B, P/2 a RC/2 bez připojeného venkovního teplotního čidla je možné použít jen jako prostorové regulátory.

Ekvitermní regulace MiGo



Regulátor se vzdálenou správou topného systému

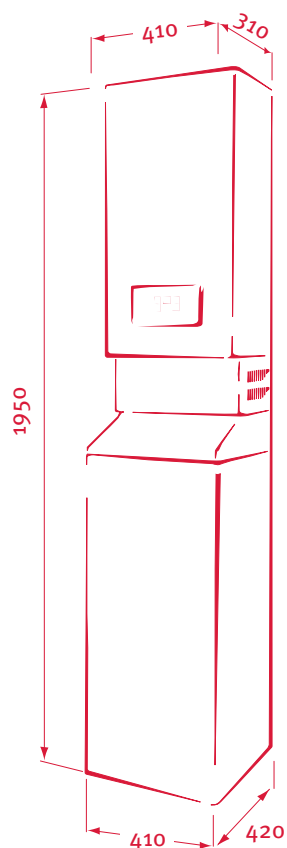
- uživatelská aplikace „MiGo“ pro zařízení Android nebo Apple
- regulátor s Wi-Fi připojením
- regulátor lze postavit nebo namontovat na zeď

Systemová regulace MiPro



- drátové nebo bezdrátové provedení
- eBus ekvitermní regulátor
- možnost kaskády až 7 stejných ebus kotlů
- pro přípravu teplé vody
- ekvitermní eBus regulátor s týdenním časovým programem pro 1 přímý topný okruh a přípravu teplé vody
- možností rozšíření pomocí modulů RED-3 (2 topné okruhy) nebo RED-5 (3 topné okruhy)
- podsvícený displej
- venkovní čidlo

Kotle RAY a zásobníky TV

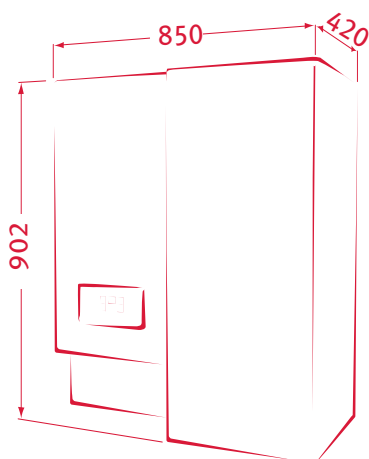


Sestava kotle RAY..K se zásobníkem B6oZ umístěným pod kotlem

Ideální řešení pro byty, RD, novostavby i rekonstrukce. Variabilita, stupeň výbavy a spolehlivost jsou největšími přednostmi těchto souprav. Tyto montážní systémy si pro své kompaktní řešení právem získaly řadu spokojených uživatelů.

Propojení elektrokotle RAY se zásobníkem TV

Pro připojení elektrokotle RAY s nepřímotopnými zásobníky je potřeba použít trojcestný motorický ventil a NTC čidlo, které naleznete v našem sortimentu příslušenství anebo jsou tyto prvky již součástí prodávaných sestav.



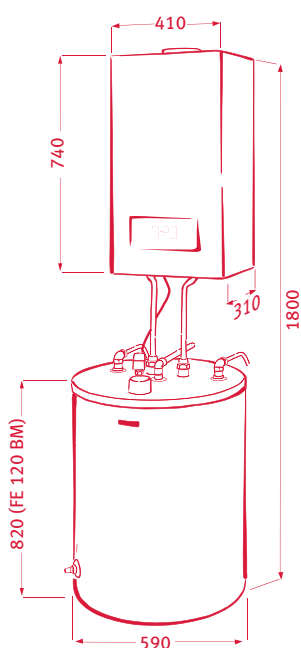
Sestava kotle RAY..K se zásobníkem B6oZ umístěným vpravo

RAY a 60 l zásobník TV

Kombinace jednoho zásobníku 60 l a různých typů kotlů (12 - 24 kW)

V nabídce jsou dvě základní propojovací soupravy, které se liší podle umístění zásobníku B6oZ vůči kotli (vpravo či vlevo nebo dole).

Díky vestavěné expanzní nádobě v zásobníku je omezen odkap z pojistného ventilu. Kvalitně ošetřený vnitřek zásobníku a magnesiová anoda zaručuje dlouhou životnost.



Sestava kotle RAY 14K se zásobníkem FE 120 BM umístěným pod kotlem

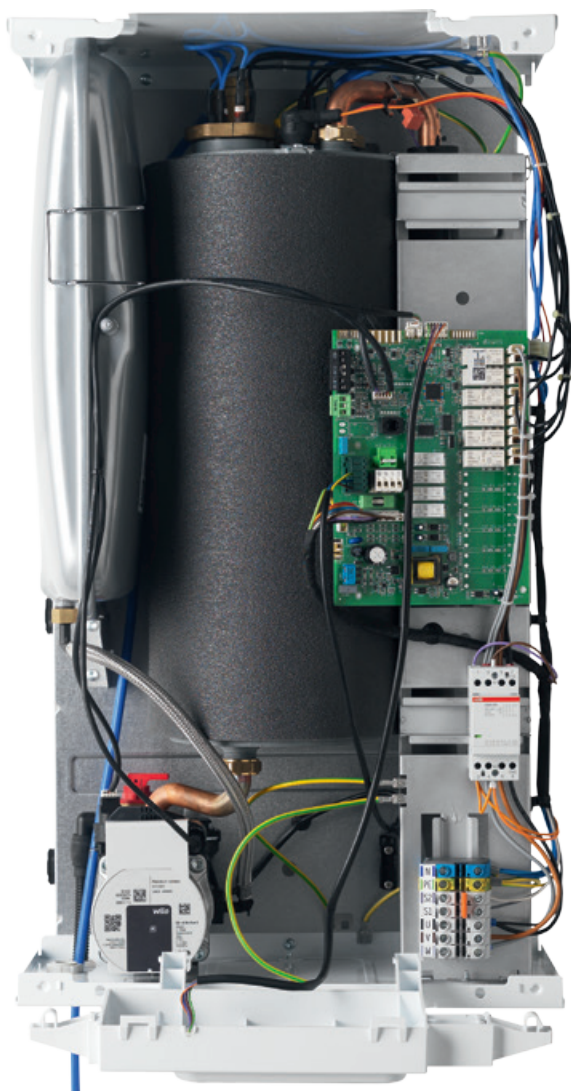
RAY a 120 l zásobník TV

Kombinace zásobníku 120 l a kotle 14 kW

Po propojení kotle s přídavným zásobníkem kotel automaticky řídí proces ohřevu vody do topného systému a ohřev vody v zásobníku. Uživatel si přímo na displeji kotle zvolí požadovanou teplotu pro topení i teplotu vody v zásobníku. Teplotní čidlo uvnitř zásobníku neustále předává informace kotli, který upřednostňuje ohřev zásobníku. V praxi to znamená, že při poklesu teploty vody v zásobníku cca o 4°C pod nastavenou hodnotu, kotel automaticky přestaví trojcestný ventil do polohy ohřevu zásobníku a plným výkonem nahřívá zásobník.

Jednoduché a efektivní řešení pro pokrytí potřeb tepla vytápěného prostoru a zároveň dostatek teplé vody pro běžnou celodenní spotřebu domácnosti.

Optimálně zvolená velikost zásobníku snižuje tepelné ztráty a zajišťuje dostatečně rychlý opětovný dohřev teplé vody.



Konstrukce elektrokotle RAY KE

HDO – Hromadné Dálkové Ovládání

Kotel vybavený systémem HDO lze provozovat vždy za sazbu nízkého tarifu a tím výrazně snížit náklady za elektřinu. HDO umožňuje elektrorozvodným závodům zároveň s elektřinou přenášet k zákazníkům různé povely týkající se přepínání sazeb na elektroměru a provozu některých spotřebičů. Cena elektřiny pro maloodběratele není v průběhu dne stejná, jsou zavedeny dvoutarifové sazby (vysoký a nízký tarif).



Ovládací panel kotle

Výhody elektrických kotlů

- eBus komunikační sběrnice.
- Celá Česká republika je elektrifikována.
- Elektrokotle neprodukují žádné emise, což je výhodné pro použití např. v chráněných krajinných oblastech nebo tam, kde hrozí časté inverze.
- Elektrokotle nepotřebují komín ani žádná jiná zařízení pro odvod spalin. Nepotřebují ani vzduch pro spalování jako kotle na jiná paliva.
- Snadná regulace provozu, rychlá reakce na okamžitou potřebu tepla u přímotopného vytápění elektrokotlem.
- Vysoký komfort provozu.

Typy kotlů a jejich výkonové rozsahy

Typ kotle	Výkon kotle	Počet a výkon topných těles	Jednotlivé výkonové stupně (kW)												Jmenovitý proud jističe (A)
			1	2	3	4	5	6	7	8	9	10	11	12	
RAY6KE	6 kW	2 x 3 kW	1	2	3	4	5	6							10 (32*)
RAY9KE	9 kW	3 kW + 6 kW	1	2	3	4	5	6	7	8	9				16 (50*)
RAY12KE	12 kW	2 x 6 kW	2	4	6	8	10	12							20
RAY14KE	14 kW	2 x 7 kW	2,3	4,7	7	9,3	12	14							25
RAY18KE	18 kW	3 x 6 kW	2	4	6	8	10	12	14	16	18				32
RAY21KE	21 kW	3 x 7 kW	2,3	4,7	7	9,3	12	14	16	19	21				40
RAY24KE	24 kW	4 x 6 kW	2	4	6	8	10	12	14	16	18	20	22	24	40
RAY28KE	28 kW	4 x 7 kW	2,3	4,7	7	9,3	12	14	16	19	21	23	26	28	50

*Platí při zapojení na jednu fázi



Technické parametry

	MJ	RAY 6 KE - 28 KE
Výkon	kW	6, 9, 12, 14, 18, 21, 24, 28
Elektrické připojení		3 x 230 V/400 V, 50 Hz (možno 1 x 230 V, 50 Hz pro 6 a 9 kW)
Účinnost	%	99,5
Min. - Max. provozní teplota OV	°C	25 - 85
Objem expanzní nádoby	l	8
Min. - Max. provozní tlak OV	bar	0,8 - 3
Elektrické krytí		IP40
Připojení OV		G 3/4"
Rozměry (v,š,h)	mm	740 x 410 x 310
Hmotnost (bez vody)	kg	35

OV - otopná voda

Výrobce si vyhrazuje právo technických změn.



VAILLANT GROUP CZECH s.r.o.

Plzeňská 188
252 19 Chrástřany, Praha – západ
Email: protherm@protherm.cz

Recepce:
Tel.: +420 257 090 811

www.protherm.cz