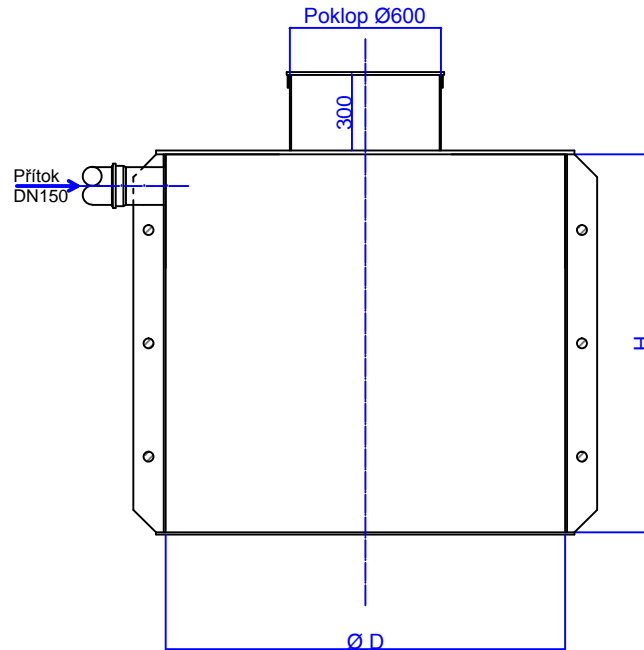


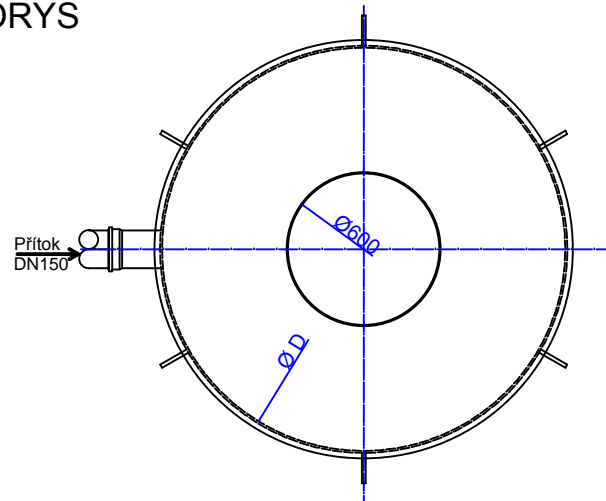
VÁLCOVÉ PODZEMNÍ NÁDRŽE NESAMONOSNÉ

ROZMĚROVÉ SCHÉMA

ŘEZ



PŮDORYS



Katalogový list: AK – EO ... N

PP nádrže skladovací podzemní - válcové, nesamonosné / jímky /

Katalogové označení	Obchodní označení	objem m ³	Rozměry		Hmotnost kg
			průměr D mm	výška H mm	
AK-EO 1 N	Nádrž podzem.válcová pro obeton. 1 m ³	1	1000	1300	47
AK-EO 2 N	Nádrž podzem.válcová pro obeton. 2 m ³	2	1400	1300	79
AK-EO 3 N	Nádrž podzem.válcová pro obeton. 3 m ³	3	1600	1500	103

Katalogové označení	Obchodní označení	objem m ³	Rozměry		Hmotnost kg
			průměr D mm	výška H mm	
AK – EO 4 N	Nádrž podzem.válcová pro obeton. 4 m ³	4	1900	1500	147
AK – EO 5 N	Nádrž podzem.válcová pro obeton. 5 m ³	5	1800	2000	182
AK – EO 6 N	Nádrž podzem.válcová pro obeton. 6 m ³	6	2000	2000	208
AK – EO 7 N	Nádrž podzem.válcová pro obeton. 7 m ³	7	2150	2000	227
AK – EO 8 N	Nádrž podzem.válcová pro obeton. 8 m ³	8	2300	2000	250
AK – EO 9 N	Nádrž podzem.válcová pro obeton. 9 m ³	9	2400	2000	265
AK – EO 10 N	Nádrž podzem.válcová pro obeton.10 m ³	10	2550	2000	283
AK – EO ... N	Nádrž podzem.válcová pro obeton. ... m ³	Dle rozměru	3000	3000	Dle rozměru