

# HILTI

TE 2000-AVR

Česky





## 1 Údaje k dokumentaci




### 1.1 O této dokumentaci

- Před uvedením do provozu si přečtěte tuto dokumentaci. Je to předpoklad pro bezpečnou práci a bezproblémové zacházení.
- Dodržujte bezpečnostní a varovné pokyny uvedené v této dokumentaci a na výrobku.
- Návod k obsluze mějte uložený vždy u výrobku a dalším osobám předávejte výrobek jen s tímto návodem.

### 1.2 Vysvětlení značek



#### 1.2.1 Varovná upozornění

Varovná upozornění varují před nebezpečím při zacházení s výrobkem. Následující signální slova se používají v kombinaci se symbolem:

	<b>NEBEZPEČÍ!</b> Používá se k upozornění na bezprostřední nebezpečí, které vede k těžkým poraněním nebo k smrti.
	<b>VAROVÁNÍ!</b> Používá se k upozornění na potenciálně hrozící nebezpečí, které může vést k těžkým poraněním nebo k smrti.
	<b>POZOR!</b> Používá se k upozornění na potenciálně nebezpečnou situaci, která může vést k lehkým poraněním nebo k věcným škodám.


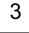


#### 1.2.2 Symboly v dokumentaci

V této dokumentaci byly použity následující symboly:

	Před použitím si přečtěte návod k obsluze
	Pokyny k používání a ostatní užitečné informace

#### 1.2.3 Symboly na obrázcích



Na obrázcích jsou použity následující symboly:

	Tato čísla odkazují na příslušný obrázek na začátku tohoto návodu.
	Číslování udává pořadí pracovních kroků na obrázku a může se lišit od pracovních kroků v textu.
	Čísla pozic jsou uvedena na obrázku <b>Přehled</b> a odkazují na čísla z legendy v části <b>Přehled výrobku</b> .
	Tato značka znamená, že byste měli manipulaci s výrobkem věnovat zvláštní pozornost.

### 1.3 Symboly v závislosti na výrobku

#### 1.3.1 Symboly na výrobku

Na výrobku byly použity následující symboly:

	Třída ochrany II (dvojitá izolace)
	Servisní ukazatel

### 1.4 Informace o výrobku

Výrobky **Hilti** jsou určené pro profesionální uživatele a smí je obsluhovat, ošetřovat a provádět jejich údržbu pouze autorizovaný a instruovaný personál. Tento personál musí být speciálně informován o vyskytujících se nebezpečích, s nimiž by se mohl setkat. Výrobek a jeho pomůcky mohou být nebezpečné, pokud s nimi nesprávně zachází nevyškolený personál nebo pokud se nepoužívají v souladu s určeným účelem. Typové označení a sériové číslo jsou uvedeny na typovém štítku.

- Poznamenejte si sériové číslo do následující tabulky. Údaje výrobku budete potřebovat při dotazech adresovaných našemu zastoupení nebo servisu.

#### Údaje o výrobku

Sekací kladivo	TE 2000-AVR
----------------	-------------

Generace	01
Sériové číslo	

## 1.5 Prohlášení o shodě

Prohlašujeme na výhradní zodpovědnost, že zde popsaný výrobek je ve shodě s platnými směrniciemi a normami. Kopii prohlášení o shodě najdete na konci této dokumentace.

Technické dokumentace jsou uloženy zde:

Hilti Entwicklungsgesellschaft mbH | Zulassung Geräte | Hiltistraße 6 | 86916 Kaufering, DE

## 2 Bezpečnost

### 2.1 Všeobecné bezpečnostní pokyny pro elektrické nářadí

**⚠ VAROVÁNÍ** Přečtěte si všechny bezpečnostní pokyny a instrukce. Nedbalost při dodržování bezpečnostních pokynů a instrukcí může mít za následek úraz elektrickým proudem, požár, případně těžká poranění.

Všechny bezpečnostní pokyny a instrukce uschovejte pro budoucí potřebu.

#### Bezpečnost pracoviště

- ▶ **Pracoviště musí být čisté a dobře osvětlené.** Neopřádek nebo neosvětlená místa mohou vést k úrazům.
- ▶ **S elektrickým nářadím nepracujte v prostředí s nebezpečím výbuchu, kde se nacházejí hořlavé kapaliny, plyny nebo prach.** Elektrické nářadí jiskří; od těchto jisker se mohou prach nebo páry vznítit.
- ▶ **Při práci s elektrickým nářadím zabraňte přístupu dětem a jiným osobám na pracoviště.** Rozptylování pozornosti by mohlo způsobit ztrátu kontroly nad nářadím.

#### Elektrická bezpečnost

- ▶ **Síťová zástrčka elektrického nářadí musí odpovídat zásuvce. Zástrčka nesmí být žádným způsobem upravována. U elektrického nářadí s ochranným uzemněním nepoužívejte žádné adaptéry.** Neupravené zástrčky a odpovídající zásuvky snižují riziko úrazu elektrickým proudem.
- ▶ **Nedotýkejte se uzemněných povrchů, např. trubek, topení, sporáků a chladniček.** Při tělesném kontaktu s uzemněním hrozí zvýšené riziko úrazu elektrickým proudem.
- ▶ **Elektrické nářadí chraňte před deštěm a vlhkem.** Vniknutí vody do elektrického nářadí zvyšuje nebezpečí úrazu elektrickým proudem.
- ▶ **Síťový kabel používejte jen k tomu účelu, pro který je určený. Nepoužívejte ho zejména k nošení či zavěšování elektrického nářadí ani k vytahování zástrčky ze zásuvky. Kabel chraňte před horkem, olejem, ostrými hranami a pohyblivými díly nářadí.** Poškozené nebo zamotané kabely zvyšují riziko úrazu elektrickým proudem.
- ▶ **Pokud pracujete s elektrickým nářadím venku, používejte pouze takové prodlužovací kabely, které jsou vhodné i pro venkovní použití.** Použití prodlužovacího kabelu, který je vhodný pro venkovní použití, snižuje riziko úrazu elektrickým proudem.
- ▶ **Pokud se nelze vyvarovat provozu elektrického nářadí ve vlhkém prostředí, použijte proudový chránič.** Použití proudového chrániče snižuje riziko úrazu elektrickým proudem.

#### Bezpečnost osob

- ▶ **Budte pozorní, dávejte pozor na to, co děláte, a přistupujte k práci s elektrickým nářadím rozumně. Elektrické nářadí nepoužívejte, když jste unavení nebo pod vlivem drog, alkoholu či léků.** Okamžitá nepozornost při práci s elektrickým nářadím může mít za následek vážná poranění.
- ▶ **Používejte osobní ochranné pomůcky a vždy noste ochranné brýle.** Používání osobních ochranných pomůcek, jako jsou dýchací maska proti prachu, bezpečnostní obuv s protiskluzovou podrážkou, ochranná helma nebo chrániče sluchu (podle druhu použití elektrického nářadí), snižuje riziko úrazu.
- ▶ **Zabraňte neúmyslnému uvedení do provozu. Před zapojením elektrického nářadí do sítě, před uchopením elektrického nářadí nebo jeho přenášením se ujistěte, že je vypnuté.** Držíte-li při přenášení elektrického nářadí prst na spínači nebo připojujete-li ho k síti zapnuté, může dojít k úrazu.
- ▶ **Dříve než elektrické nářadí zapnete, odstraňte seřizovací nástroje nebo klíč.** Nástroj nebo klíč ponechaný v otáčivém dílu nářadí může způsobit úraz.
- ▶ **Udržujte přirozené držení těla. Zaujměte bezpečný postoj a udržujte rovnováhu.** Tak můžete elektrické nářadí v neočekávaných situacích lépe kontrolovat.
- ▶ **Noste vhodné oblečení. Nenoste volný oděv ani šperky. Vlasý, oděv a rukavice mějte v bezpečné vzdálenosti od pohybujících se dílů.** Volný oděv, šperky a dlouhé vlasý jimi mohou být zachyceny.
- ▶ **Pokud lze namontovat odsávání prachu nebo zařízení na zachycení prachu, zkontrolujte, zda jsou připojené a používají se správně.** Použitím odsávání prachu můžete snížit ohrožení vlivem prachu.

## Použití elektrického nářadí a péče o něj

- ▶ **Nářadí nepřetěžujte.** Pro danou práci použijte elektrické nářadí, které je pro ni určeno. S vhodným elektrickým nářadím budete v dané výkonové oblasti pracovat lépe a bezpečněji.
- ▶ **Nepoužívejte elektrické nářadí s vadným spínačem.** Elektrické nářadí, které nelze zapnout nebo vypnout, je nebezpečné a musí se opravit.
- ▶ **Před seřizováním nářadí, výměnou příslušenství nebo než nářadí odložíte, vytáhněte zástrčku ze zásuvky.** Toto preventivní opatření zabrání neúmyslnému zapnutí elektrického nářadí.
- ▶ **Nepoužívané elektrické nářadí uchovávejte mimo dosah dětí.** Nedovoľte, aby nářadí používaly osoby, které s ním nejsou seznámené nebo si nepřečetly tyto pokyny. Elektrické nářadí je nebezpečné, když ho používají nezkušené osoby.
- ▶ **O elektrické nářadí se pečlivě starajte.** Kontrolujte, zda pohyblivé díly bezvadně fungují a neváznou, zda díly nejsou prasklé nebo poškozené tak, že by byla narušena funkce elektrického nářadí. Poškozené díly nechte před použitím nářadí opravit. Mnoho úrazů má na svědomí nedostatečná údržba elektrického nářadí.
- ▶ **Řezné nástroje udržujte ostré a čisté.** Pečlivě ošetřované řezné nástroje s ostrými řeznými hranami méně váznou a dají se lehčeji vést.
- ▶ **Elektrické nářadí, příslušenství, nástroje atd. používejte v souladu s těmito instrukcemi. Respektujte přítom pracovní podmínky a prováděnou činnost.** Použití elektrického nářadí k jinému účelu, než ke kterému je určeno, může být nebezpečné.

## Servis

- ▶ **Elektrické nářadí svěřujte do opravy pouze kvalifikovaným odborným pracovníkům, kteří mají k dispozici originální náhradní díly.** Tak zajistíte, že elektrické nářadí bude i po opravě bezpečné.

## 2.2 Bezpečnostní pokyny pro kladiva

- ▶ **Používejte chrániče sluchu.** Hluk může způsobit ztrátu sluchu.
- ▶ **Používejte přídavné rukojeti dodané s nářadím.** Ztráta kontroly může vést k poranění.
- ▶ **Při práci, při které může nástroj zasáhnout skryté elektrické rozvody nebo vlastní síťový kabel, držte nářadí za izolované rukojeti.** Kontakt s vedením pod proudem může uvést pod napětí i kovové díly nářadí, což by mohlo způsobit úraz elektrickým proudem.

## 2.3 Dodatečné bezpečnostní pokyny pro sekací kladivo

### Bezpečnost osob

- ▶ Výrobek používejte jen v technicky bezvadném stavu.
- ▶ Neprovádějte žádné manipulace nebo změny na nářadí.
- ▶ Používejte přídavné rukojeti dodané s nářadím. Ztráta kontroly může vést k poranění.
- ▶ Při prorážení otvorů zajistěte oblast na druhé straně. Vybourané části mohou vypadnout ven a/nebo dolů a poranit jiné osoby.
- ▶ Nářadí držte vždy pevně oběma rukama za izolované rukojeti. Rukojeti udržujte suché a čisté. Kontakt s vedením pod napětím může uvést pod napětí i kovové díly nářadí, což by mohlo způsobit úraz elektrickým proudem.
- ▶ Při používání nářadí používejte vy i osoby zdržující se v blízkosti vhodné ochranné brýle, ochrannou helmu, chrániče sluchu, ochranné rukavice a lehký respirátor.
- ▶ Také při výměně nástrojů noste ochranné rukavice. Při dotknutí nástroje může dojít k řeznému poranění a popálení.
- ▶ Používejte ochranu očí. Odštípnutý materiál může způsobit poranění těla a očí.
- ▶ Před začátkem práce si ujasněte rizikovou kategorii prachu, který při práci vzniká. Používejte stavební vysavač s oficiálně schválenou třídou ochrany, která splňuje místní předpisy na ochranu proti prachu. Prach z materiálů, jako jsou nátěry s obsahem olova, některé druhy dřeva, beton/zdivo/kámen, které obsahují křemen, a dále minerály a kov, může být zdraví škodlivý.
- ▶ Zajistěte dobré větrání pracoviště a v případě potřeby noste respirátor vhodný pro příslušný prach. Kontakt s tímto prachem nebo jeho vdechování může způsobit alergické reakce a/nebo onemocnění dýchacích cest pracovníka nebo osob v okolí. Určitý prach, např. prach z dubového nebo bukového dřeva, je rakovinotvorný, zejména ve spojení s přísadami pro úpravu dřeva (chromát, prostředky na ochranu dřeva). S materiálem obsahujícím azbest smí manipulovat pouze odborníci.
- ▶ Dělejte pracovní přestávky a provádějte cvičení pro lepší prokrvení prstů. Při delší práci může vlivem vibrací dojít k cévním poruchám nebo k poruchám nervového systému v prstech, rukách nebo zápěstích.

### **Elektrická bezpečnost**

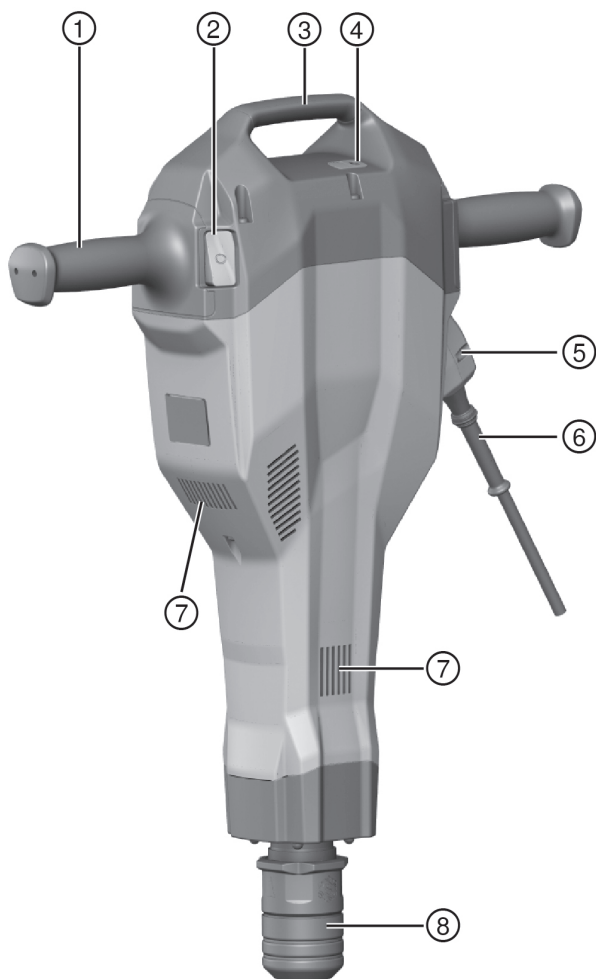
- ▶ Před zahájením práce zkontrolujte pracovní oblast, zda se v ní nenacházejí skryté elektrické rozvody, plynové a vodovodní trubky. Pokud byste omylem poškodili elektrické vedení, vnější kovové části nářadí mohou způsobit úraz elektrickým proudem.

### **Pečlivé zacházení s elektrickým nářadím a jeho používání**

- ▶ Než elektrické nářadí odložíte, počkejte, dokud se nezastaví.

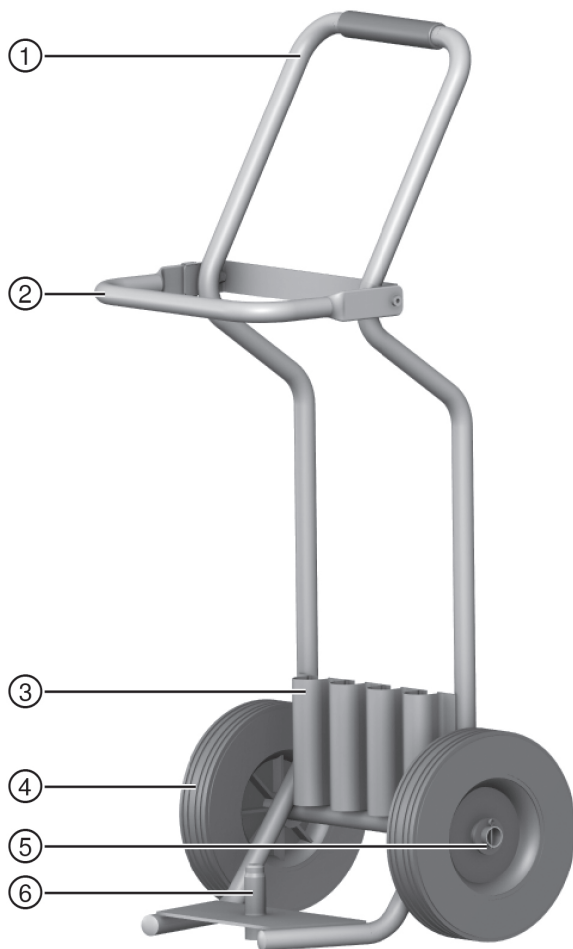
### 3 Popis

#### 3.1 Přehled TE 2000-AVR



- ① Rukojeť
- ② Vypínač
- ③ Transportní rukojeť
- ④ Servisní ukazatel
- ⑤ Zástrčka síťového kabelu
- ⑥ Zásuvný síťový kabel
- ⑦ Ventilační štěrbin
- ⑧ Upínání nástroje





① Rukojeť

② Zajišťovací třmen

- ③ Držák na spotřební materiál (sekáč)
- ④ Kolečka

- ⑤ Pojistka kolečka (podložka, závlačka)
- ⑥ Kolík na uchycení nářadí

### 3.3 Použití v souladu s určeným účelem

Popsaný výrobek je ručně vedené sekací kladivo. Je určené k sekání betonu, zdiva a asfaltu. Lze ho použít také k pýchování a hloubení.

Nářadí se smí používat pouze se síťovým napětím a síťovou frekvencí, které jsou uvedené na typovém štítku.

### 3.4 Možné nesprávné použití

- Nářadí se smí používat pouze v suchém prostředí.
- Nepoužívejte nářadí tam, kde existuje nebezpečí požáru a exploze.
- Nesmí se pracovat s materiály ohrožujícími zdraví (např. azbest).

### 3.5 Active Vibration Reduction

Výrobek je vybavený systémem Active Vibration Reduction (AVR), který citelně snižuje vibrace.

### 3.6 Servisní ukazatel

Sekací kladivo je vybavené servisním ukazatelem se světelnou signalizací.

Stav	Význam
Servisní ukazatel svítí červeně.	<ul style="list-style-type: none"> <li>• Dosažena doba nutnosti servisu. Dejte výrobek včas do servisu <b>Hilti</b>, aby byl neustále připravený k použití.</li> <li>• Nářadí je poškozené.</li> </ul>
Servisní ukazatel bliká červeně.	<ul style="list-style-type: none"> <li>• Ochrana proti přehřátí</li> <li>• Příliš vysoké napájecí napětí.</li> </ul>

### 3.7 Obsah dodávky

Sekací kladivo, zásuvný síťový kabel, návod k obsluze, tuk. Transportní vozík nabízíme jako příslušenství.

Další systémové produkty schválené pro váš výrobek najdete ve středisku **Hilti** nebo on-line na: [www.hilti.com](http://www.hilti.com).

## 4 Technické údaje

### 4.1 Sekací kladivo



#### Upozornění

Jmenovité napětí, jmenovitý proud, frekvenci a/nebo jmenovitý příkon najdete na typovém štítku určeném pro vaši zemi.

Při provozu s generátorem nebo transformátorem musí být jeho výstupní výkon minimálně dvojnásobný, než je jmenovitý příkon uvedený na typovém štítku nářadí. Provozní napětí transformátoru nebo generátoru musí být neustále v rozpětí +5 % a -15 % jmenovitého napětí nářadí.

	TE 2000-AVR
Hmotnost podle standardu EPTA 01	14,5 kg
Počet příklepů	30 Hz
Třída ochrany	II

### 4.2 Informace o hlučnosti a hodnoty vibrací zjištěné podle EN 60745

Hodnoty hlučnosti a vibrací uvedené v těchto pokynech byly naměřené normovanou měřicí metodou a lze je použít pro vzájemné porovnání elektrického nářadí. Hodnoty jsou vhodné také pro předběžný odhad působení. Uvedené údaje reprezentují hlavní použití elektrického nářadí. Při jiném způsobu použití, při použití s jinými nástroji nebo nedostatečné údržbě se údaje mohou lišit. Působení během celé pracovní doby se tím může výrazně zvýšit. Pro přesný odhad působení je nutné zohlednit také dobu, kdy je nářadí vypnuté nebo kdy sice běží, ale nepoužívá se. Působení během celé pracovní doby se tím může výrazně snížit. Stanovte

doplňující bezpečnostní opatření na ochranu pracovníka před působením hluku a/nebo vibrací, například: údržbu elektrického nářadí a nástrojů, udržování rukou v teple, organizace pracovních postupů.

#### Hodnoty emitovaného hluku

Naměřená hladina akustického výkonu ( $L_{WA}$ )	97 dB(A)
Zaručená hladina akustického výkonu ( $L_{WA,G}$ )	100 dB(A)
Nejistota pro hladinu akustického výkonu ( $K_{WA}$ )	3 dB(A)
Hladina emitovaného akustického tlaku ( $L_{pA}$ )	77 dB(A)
Nejistota pro hladinu akustického tlaku ( $K_{pA}$ )	3 dB(A)

#### Hodnoty vibrací

Sekání ( $a_{h, Cheq}$ )	3,8 m/s <sup>2</sup>
Nejistota (K)	1,5 m/s <sup>2</sup>

## 5 Obsluha

### 5.1 Příprava práce



#### POZOR

**Nebezpečí poranění!** Neúmyslné spuštění výrobku.

- Před nastavováním nářadí nebo výměnou příslušenství vytáhněte síťovou zástrčku ze zásuvky.

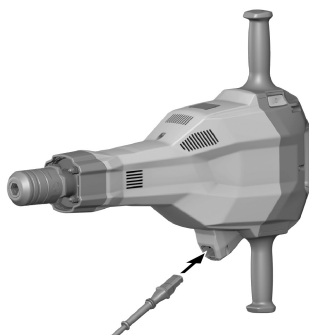
Dodržujte bezpečnostní pokyny a varovná upozornění v této dokumentaci a na výrobku.

#### 5.1.1 Připojení síťového kabelu k nářadí



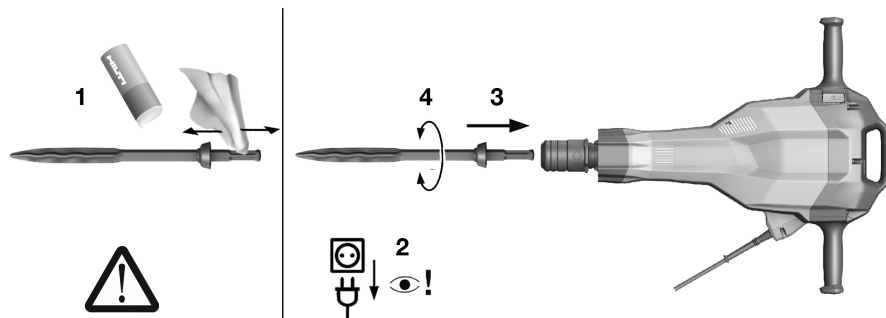
#### Upozornění

Odpojitelný konektor se smí do výrobku zapojovat pouze v čistém a suchém stavu bez napětí. Konektor je kódovaný.



1. Vyjměte síťový kabel z přepravního kartonu.
2. Zasuňte konektor do nářadí tak, aby aretace slyšitelně zaskočila.
3. Zastrčte síťovou zástrčku do zásuvky.

## 5.1.2 Nasazení nástroje



1. Vytáhněte síťovou zástrčku ze zásuvky.
2. Mírně namažte upínací stopku nástroje.
  - ◀ Používejte pouze originální tuk **Hilti**. Nesprávný tuk může způsobit poškození náradí.
3. Nasaďte nástroj do upínání a pod mírným tlakem s ním otáčejte, dokud slyšitelně nezaskočí.
4. Tahem za nástroj zkontrolujte, zda je spolehlivě zajištěný.

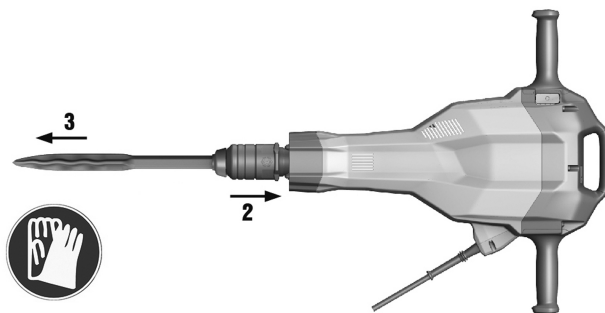
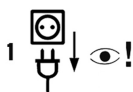
## 5.1.3 Vyjmutí nástroje



### POZOR

**Nebezpečí poranění!** Nástroj může být horký a/nebo může mít ostré hrany.

- ▶ Při výměně nástroje noste ochranné rukavice.
- ▶ Nikdy nepokládejte horký nástroj na hořlavé povrchy.



1. Vytáhněte síťovou zástrčku ze zásuvky.
2. Zatáhněte zajištění nástroje až nadoraz dozadu.
3. Vyjměte nástroj.

## 5.2 Práce



### VÝSTRAHA

**Nebezpečí úrazu elektrickým proudem!** Chybějící zemnicí vodič a proudový chránič mohou způsobit těžká poranění a popáleniny.

- ▶ Zkontrolujte, zda je u přívodu elektrického proudu na stavbě, ať se jedná o elektrickou síť, nebo generátor, vždy k dispozici a připojený zemnicí vodič a proudový chránič.
- ▶ Bez těchto bezpečnostních opatření neuvádějte žádný výrobek do provozu.



## VÝSTRAHA

**Nebezpečí způsobené poškozenými kabely!** Jestliže se při práci poškodí síťový nebo prodlužovací kabel, nesmíte se kabelu dotýkat. Vytáhněte síťovou zástrčku ze zásuvky.

- ▶ Pravidelně kontrolujte přívodní kabel zařízení a v případě poškození jej dejte vyměnit kvalifikovanému odborníkovi.
- 

Pro práce si v plném rozsahu vyžádejte povolení od stavbyvedoucího!

### 5.2.1 Sekání

1. Zastrčte síťovou zástrčku do zásuvky.
  2. Nastavte sekáč do požadované polohy.
  3. Stiskněte vypínač.
- 



#### Upozornění

Práce za nízkých teplot:

Nářadí musí nejdříve dosáhnout minimální provozní teploty, aby mohl pracovat příklepový mechanismus. Pro dosažení této teploty nasadte nářadí krátce na podklad a nechte ho běžet naprázdno. Jestliže je to nutné, opakujte tento postup, dokud nezačne pracovat příklepový mechanismus.

---

### 5.2.2 Vypnutí

1. Stiskněte vypínač.
  2. Vytáhněte síťovou zástrčku ze zásuvky.
- 

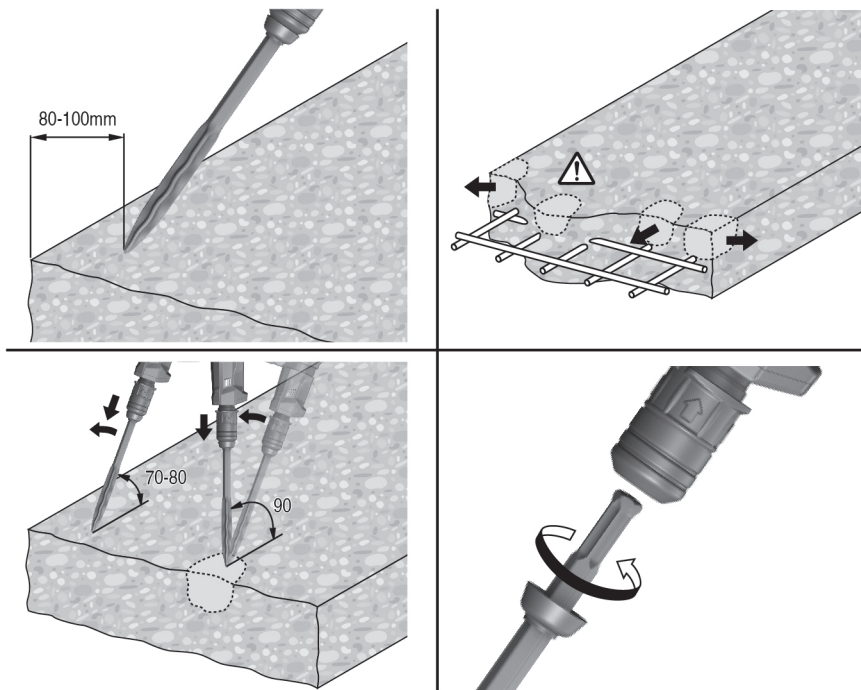
### 5.2.3 Pracovní pokyny



#### Upozornění

Sekáč je možné zaaretovat v šesti různých polohách (po 60°). Tak lze s plochými a tvarovými sekáči vždy pracovat v optimální pracovní poloze.

---



- ▶ Sekáč nasadíte cca 80–100 mm (3¼–4") od hrany.
- ▶ U armovacího železa vedte sekáč vždy proti hraně materiálu, nikoli proti armovacímu železu.
- ▶ Sekání začněte v úhlu 70° až 80° k betonovému povrchu a hrot nasměrujte k hraně. Potom přejděte do úhlu 90° a materiál vylomte.
- ▶ Sekáč pravidelně otáčejte, protože stejnoměrné opotřebení podporuje samoostření.
- ▶ Příliš malý přitlak způsobuje skákání sekáče. Příliš velký přitlak způsobuje zmenšení výkonu sekání.

## 6 Volitelné příslušenství: transportní vozík

### 6.1 Přeprava

Transportní vozík zajišťuje bezpečnou přepravu sekacího kladiva.

- Zajistěte stabilní postavení transportního vozíku.
- Postavte nářadí na kolík určený k uchycení nářadí a během přepravy nářadí vždy zajistěte přídržným třmenem.
- Nasadíte sekáče do určeného držáku tak, aby zaskočily.
- Dbejte na bezpečné přepravní cesty.
- Transportní vozík neodstavujte na šikmých plochách.

## 7 Ošetřování a údržba



### VÝSTRAHA

**Nebezpečí úrazu elektrickým proudem!** Provádění ošetřování a údržby se zapojenou síťovou zástrčkou může mít za následek těžká poranění a popáleniny.

- ▶ Před veškerým ošetřováním a údržbou vždy vytáhněte síťovou zástrčku!

## Ošetřování

- Opatrně odstraňte ulpívající nečistoty.
- Ventilací štěrby očistěte opatrně suchým kartáčem.
- Kryt čistěte pouze mírně navlhčeným hadrem. Nepoužívejte ošetřovací prostředky s obsahem silikonu, aby nedošlo k poškození plastových částí.

## Údržba



### VÝSTRAHA

**Nebezpečí úrazu elektrickým proudem!** Neodborné opravy elektrických součástí mohou způsobit těžká poranění a popáleniny.

- ▶ Opravy na elektrických částech smí provádět pouze odborník s elektrotechnickou kvalifikací.

- Pravidelně kontrolujte všechny viditelné díly, zda nejsou poškozené, a ovládací prvky, zda správně fungují.
- V případě poškození a/nebo poruchy funkce elektrické nářadí nepoužívejte. Nechte ho ihned opravit v servisu **Hilti**.
- Po ošetřování a údržbě nasadte všechna ochranná zařízení a zkontrolujte funkci.



### Upozornění

Pro bezpečný provoz používejte pouze originální náhradní díly a spotřební materiál. Námí schválené náhradní díly, spotřební materiál a příslušenství pro svůj výrobek najdete ve středisku **Hilti** nebo na: [www.hilti.com](http://www.hilti.com).


## 8 Pomoc při poruchách

V případě poruch, které nejsou uvedené v této tabulce nebo které nemůžete odstranit sami, se obraťte na náš servis **Hilti**.

### 8.1 Tabulka s poruchami

Porucha	Možná příčina	Řešení
Nářadí se nerozběhne.	Probíhá inicializace elektroniky (až cca 4 sekundy od zapojení zástrčky).	▶ Nářadí vypněte a opět zapněte.
	Síťové napájení je přerušené.	▶ Připojte do zásuvky jiné elektrické zařízení a zkontrolujte funkci.
	Síťový kabel nebo zástrčka jsou vadné.	▶ Nechte je zkontrolovat elektrikářem a případně vyměnit.
	Generátor je v úsporném režimu.	▶ Generátor zatíže druhým spotřebičem (např. stavební svítilnou). Poté nářadí zapněte a znovu vypněte.
Nefunguje příklep.	Nářadí je příliš studené.	▶ Nářadí nechte zahřát na minimální provozní teplotu.
	Poškozené nářadí.	▶ Nechte nářadí opravit v servisu <b>Hilti</b> .
Nářadí se nerozběhne nebo se za provozu vypne a ukazatel bliká červeně.	Dočasná chyba (např. přehřátí nebo přepětí).	▶ Nářadí vypněte a nechte ho vychladnout nebo ho připojte k jinému napájecímu zdroji.
Nářadí běží, ale ukazatel svítí nepřetržitě červeně.	Předběžné upozornění na servis.	▶ Nechte provést servis nebo opravu v servisu <b>Hilti</b> .
Nářadí se nerozběhne nebo se za provozu vypne.	Prodlužovací kabel je příliš dlouhý nebo má malý průřez.	▶ Použijte prodlužovací kabel s přípustnou délkou a dostatečným průřezem.
	Zásuvný síťový kabel není správně zapojený.	▶ Zapojte zásuvný síťový kabel správně do elektrického nářadí.

## 9 Likvidace

 Nářadí **Hilti** je vyrobené převážně z recyklovatelných materiálů. Předpokladem pro recyklaci materiálů je jejich řádné třídění. V mnoha zemích odebírá **Hilti** staré nářadí k recyklaci. Informujte se v servisu **Hilti** nebo u prodejního poradce.



- ▶ Elektrické nářadí nevyhazujte do komunálního odpadu!

## 10 Záruka výrobce

- ▶ V případě otázek ohledně záručních podmínek se obraťte na místního partnera **Hilti**.





**Hilti Aktiengesellschaft**  
Feldkircherstraße 100  
9494 Schaan | Liechtenstein

**TE 2000-AVR (01)**

[2016]

2006/42/EC

EN ISO 12100

2014/30/EG

EN 60745-1

2011/65/EU

EN 60745-2-6

2000/14/EG Annex VI



EN 60745 |  $L_{WA}$  : 97 dB(A)

2000/14/EG |  $L_{WAd}$  : 100 dB(A)



TÜV Nord CERT GmbH

Am TÜV 1 | 30519 Hannover

**Paolo Luccini**

Head of BA Quality and Process Management  
BA Electric Tools & Accessories

Schaan, 11/2016

**Tassilo Deinzer**

Executive Vice President  
BU Power Tools & Accessories



Hilti Corporation

LI-9494 Schaan

Tel.: +423/234 21 11

Fax: +423/234 29 65

[www.hilti.com](http://www.hilti.com)

Hilti = registered trademark of Hilti Corp., Schaan



20170215