

# A564B

Sífon vanový automat s napouštěním přepadem, délka 57 cm, kov, bílá-lesk

## Použití

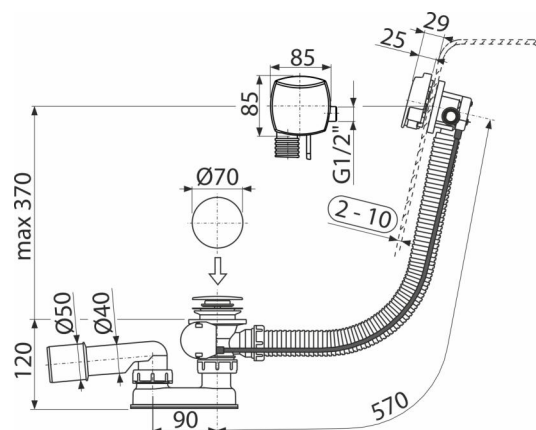
- Pro napouštění vany přepadem
- Pro odtok vody z vany do odpadu
- Pro vany standardních rozměrů
- Pro vany s odtokovým otvorem Ø52 mm

## Vlastnosti

- Vanová přívodní, odpadová a přepadová souprava
- Perlátor Neoperl – jednoduchý přístup a výměna
- Ovládací oska z nerezové oceli
- Voda neteče po stěně vany a nezanechává tak na ní mapy
- Minimální zástavní prostor do vany - viditelná pouze ovládací hlavice
- Jednoduchá montáž třemi nerezovými šrouby
- Vodní zápachová uzávěra s otočným kolénkem
- Uzavírání odpadu pomocí bodenového ovládání
- Flexibilní hadice přepadu
- Boční G1/2" šroubení pro přívod předem namixované vody
- Délka vanového sífonu 57 cm
- Materiál: kov s povrchovou úpravou bílá-lesk

## Rozsah dodávky

- Tělo sífonu s přepadem
- Pochromovaná kovová ovládací hlavice
- Pochromovaná kovová zátka
- Pochromovaná mosazná mřížka výpusti
- Zápachová uzávěra z polypropylenu, tepelně a chemicky odolná, podélně svařovaná
- Montážní set
- Tvarové těsnění



## Objednací kód, Logistické informace

Kód	EAN	Hmotnost (kus   balení   paleta)	Rozměr (kus   balení)	Množství (balení   paleta)
A564B	8595580586225	1,16   23,19   371,1 kg	380×95×210   595×435×395 mm	20   320 ks

## Záruky

2/3 roky \*

## Normy

ČSN EN 274

## Technické parametry

- Zápachová uzávěra 50 mm
- Průtok 48,6 l/min
- Průtok přepad 33,6 l/min
- Odolnost zápachové uzávěry proti tlaku 588 Pa
- Tepelný atest 95 °C