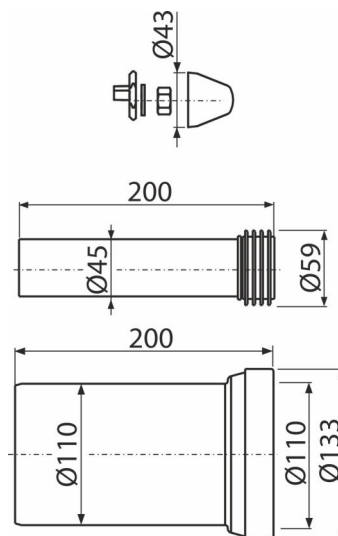


M900K-DN110

Připojovací sada k závěsnému WC, DN 110, délka 200 mm, PE, chrom



Použití

Pro napojení vody a odpadu pro závěsné WC – sada
Pro předstěnové instalační systémy

Vlastnosti

- Materiál: plast

Rozsah dodávky

- Přímé hrdlo pro napojení závěsné WC mísy k odpadu, polyethylen, Ø110 mm, včetně manžety
- Propojka pro napojení závěsné WC mísy k přívodu vody z nádrže, polypropylen, Ø45 mm, včetně vrapové vložky
- Fixační set pro uchycení WC mísy: podložky – 4 ks, krytka – 2 ks, matice – 2 ks

Objednací kód, Logistické informace

Kód	EAN	Hmotnost (kus balení paleta)	Rozměr (kus balení)	Množství (balení paleta)
M900K-DN110	8595580586126	0,38 9,62 173,8 kg	210×200×150 590×430×390 mm	25 400 ks

Záruky

2/2 roky *

Normy

ČSN EN 476