

RÖBEN BERGAMO

PÁLENÁ STŘEŠNÍ KRYTINA

Charakteristika výrobku

Röben Bergamo jsou posuvné pálené střešní drážkové tašky plochého tvaru se sníženou boční drážkou a s hlavovou drážkou, určené k jednoduchému krytí.

Tašky se vyrábějí pálením čistě přírodních materiálů (hlíny a jíly) a neobsahují žádné škodlivé příměsi. Povrchová úprava a barevnost tašky je řešena použitím vhodných engob. Hladký povrch engob eliminuje usazování nečistot a dává povrchu tašky mechanickou odolnost. Barva i povrchová úprava trvale odolávají po celou dobu životnosti působení UV záření a povětrnostním vlivům.

Engoba je krycí ozdobná vrstva na základním keramickém střešu, je z téže suroviny jako střep. Engoby jsou vodou rozplavené jíly obarvené přírodními oxidy železa, které se nanášejí na vysušené tašky před vypálením. Povrch opatřený engobou je stálobarevný, zpravidla matný až pololesklý.

Základní geometrické a technické údaje střešních tašek Röben Bergamo jsou uvedeny v Tabulce 01 a 02.

POSUV

krycí délka 333–361 mm
tolerance (sražení/roztahání) až **28 mm**



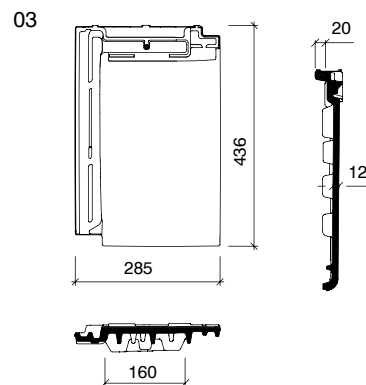
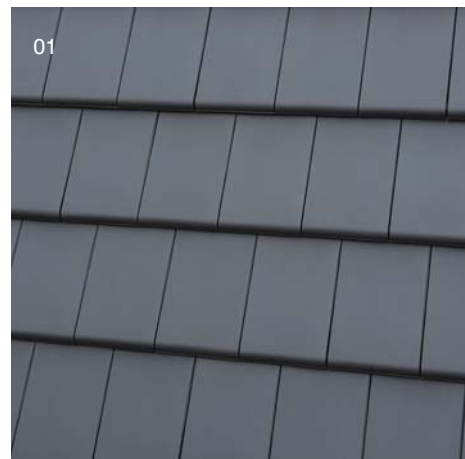
Tabulka 01 | Technické údaje

Parametr	Hodnota
celková délka [mm]	436
celková šířka [mm]	285
krycí délka [mm]	333–361
střední krycí šířka [mm]	237
spotřeba [ks/m ²]	cca 11,8–12,8
hmotnost [kg/ks]	3,95
bezpečný sklon [BSK] [°]*	30
minimální sklon [°]	20
množství na paletě [ks]	240
hmotnost palety [kg]	cca 975

* dle publikace Pravidla pro navrhování a provádění střech (CKPT, 2014)

Tabulka 02 | Technické údaje dle ČSN EN 1304

Parametr	Hodnota	Požadavek	Zkušební norma
únosnost	vyhovuje	1 200 N	ČSN EN 13501-1
reakce na oheň	A1	–	ČSN EN 13501-1
chování při působení vnějšího požáru	B _{ROOF}	–	splňuje bez zkoušky na základě zařazení dle ČSN 73 0810
prosákavost	vyhovuje	Kategorie 1	ČSN EN 539-1, metoda 2
rozměry a mezní odchylky	vyhovuje	± 2,0%	ČSN EN 1024
mrazuvzdornost	vyhovuje	150 cyklů	ČSN EN 539-2



01 | antracitová engoba
02 | příklad použití krytiny Röben Bergamo
03 | geometrie tašky Röben Bergamo

RÖBEN BERGAMO

POPIS MONTÁŽE

Stavební připravenost

Pod střešní krytinou a její nosnou konstrukcí (latováním) se obvykle realizuje doplňková hydroizolační vrstva a větraná vzduchová vrstva. Doplňková hydroizolační vrstva se navrhuje a provádí v souladu s Pravidly pro navrhování a provádění střech (CKPT, 2014). Podrobné informace jsou také uvedeny v publikaci KUTNAR – Střechy se skládanou krytinou – skladby, vrstvy, detaily a v katalogu Skladby a systémy DEK. Větraná vzduchová vrstva je obvykle vymezena kontralatěmi výšky min. 40 mm.

Latování

Rozměření polohy latí se provádí na základě skutečné krycí délky tašek.

Taška Röben Bergamo je posuvná, její krycí délka – a tedy rozteč latování v ploše střechy – je 333–361 mm.

Rozteč latování se rozměruje tak, aby byla dodržena maximální vzdálenost nejvýše umístěné latě od hřebene dle obrázku 04 a tabulky 03.

Spodní okraj tašek v první řadě má půdorysně překrývat jednu třetinu šířky okapního žlabu.

Před započítáním vlastní pokládky střešních tašek je nutné určit skutečnou střední krycí šířku střešních tašek. Ta se určí tak, že se položí dvě řady alespoň 12 tašek na střešní latě, sesadí se bočními drážkami a zjistí se krycí šířka 10 ks tašek, jednou ve sraženém a podruhé v roztaženém stavu. Obě hodnoty se sečtou a vydělí 20. Výsledkem je střední krycí šířka. Stanovení skutečné střední krycí šířky je součástí každé správné montáže.

Pro obvyklé montážní případy – rozteč kroků do 1,0 m, sklon 20°–60°, 1.–3. sněhová oblast – doporučujeme používat střešní latě 60/40.

Pro zajištění rovnoměrné pokládky doporučujeme kolmo na latování vyznačit linie v roztečích rovných trojnásobku skutečné střední krycí šířky.

Než se přistoupí k vlastní pokládce střešních tašek, je nutné z povrchu DHV odstranit nečistoty a piliny vzniklé při montáži. V opačném případě může dojít k zanesení větracích otvorů u okapní hrany a k plesnivění a zahnívání neodstraněných pilin.

Pokládka tašek

V souladu s Pravidly pro navrhování a provádění střech je nutné střešní tašky Röben Bergamo klást na vazbu. Vazba se vytvoří použitím polovičních tašek na okrajích střechy. Pokládka na stříh není přípustná.

Tašky se pokládají na střešní latě v řadách směrem od okapu k hřebeni, zprava doleva. Doporučuje se odebírat tašky střídavě z několika palet. V místě

napojení krytiny na klempířské prvky se tašky zkracují řezáním diamantovým kotoučem. Tašky se nedoporučuje řezat přímo na střeše z důvodu rizika poškození doplňkové hydroizolační vrstvy nebo klempířských prvků. Řezáním tašek mimo střechu se také předejde zanesení doplňkové hydroizolační vrstvy a větracích otvorů u okapní hrany prachem a úlomky z tašek.

Pro utěsnění hřebene nebo nároží se používají hřebenové pásy. Pro dostatečné překrytí tašek v řadě u hřebene je doporučeno používat hřebenové pásy šířky 370 mm. Dále je doporučeno používat pásy opatřené na okrajích butylkaučukovým lepicím pruhem, aby nedocházelo k jejich nadzvedávání. Plocha tašek musí být před nalepením okraje hřebenového pásu suchá a čistá.

Upevnění tašek

Při návrhu upevnění tašek je nutné přihlídnout ke klimatickým podmínkám místa stavby, a také tvaru a sklonu střechy. Tašky se upevňují k latím pozinkovanými vruty nebo hřebíky. Upevnění tašek se navrhuje v souladu s publikací Pravidla pro navrhování a provádění střech (CKPT, 2014).

Větrání

Větraná vzduchová vrstva mezi krytinou a doplňkovou hydroizolační vrstvou je nejčastěji vymezena kontralatěmi. Rozhodujícími faktory pro funkční větrání jsou:

- tloušťka minimálně 40 mm,
- pokud možno přímý tvar vzduchové vrstvy bez překážek,
- dostatečná plocha přiváděcích a odváděcích otvorů, včetně zohlednění jejich vzájemné vzdálenosti,
- řešení detailů.

Předběžný návrh větrané vzduchové vrstvy je uveden v ČSN 73 1901-2 Navrhování střech - střechy se skládanou krytinou (2020).

V případě střechy nad vytápěným prostorem je nezbytné větrání skladby střechy posoudit v rámci celkového tepelnotechnického posouzení.

V případě větrání i vzduchové vrstvy pod DHV je nutné uvažovat s větracími otvory i pro tuto vrstvu.

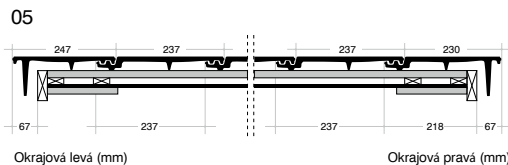
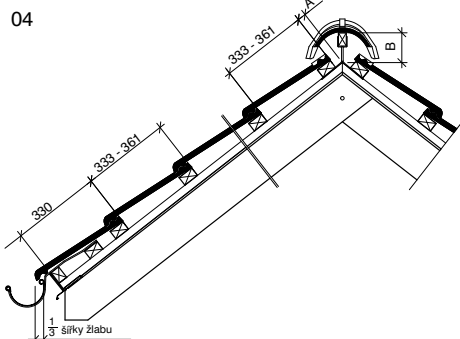
Tabulka 03 | Rozměření latí u hřebene

Sklon střechy	30°	35°	40°	45°	50°	55°	60°
vzdálenost A	30	28	28	28	30	36	38
vzdálenost B	75	69	63	55	46	36	31

A – odstup poslední latě od osy hřebene (průřezu kontralati)
B – převýšení hřebenové latě nad hřebenem (průřezem kontralati)



* plocha odvětrávacího průřezu 18 cm²



04 | rozměření latování pro krytinu Röben Bergamo
05 | vodorovný řez s použitím krajových tašek

KONTAKTY

DEK

ATELIER DEK

Stavebniny DEK – prodejny a technická podpora

Benešov	Hodonín	Krnov	Ostrava Hrušov	Strakonice	Turnov
Beroun	Hořovice	Liberec	Paroubice	Sušice	Uherské Hradiště
Blansko Pražská	Hradec Králové	Louny	Pelhřimov	Svitavy Olbrachtova	(voda-topení-sanita)
Brno	Cheb	Lovosice	Písek	Svitavy Olomoucká	Ústí nad Labem
Brno 2	Chomutov	Mělník	Píleň Černice	Šumperk	Ústí nad Orlicí
(voda-topení-sanita)	Chrudim	Mikulov	Píleň Jateční	Tábor Čekanice	Valašské Meziříčí
Břeclav	Jeseník	mladá Boleslav	Praha Hostivař	Tábor Soběslavská	Veselí nad Moravou
Česká Lipa	Jičín	Mohelnice	Praha Stodůlky	Tachov	Vimperk
Č. Budějovice Hrdějovice	Jihlava	Most	Praha Vestec	Teplice Hřbitovní	Vyškov
Č. Budějovice Litvinovice	Jindřichův Hradec	Nové Strašecí	Prachatice	Teplice Týršova	Znojmo
Český Brod Chrástany	Kadaň	Nový Bydžov	Prostějov	(voda-topení-sanita)	Zlín Příluky
Dačice	Karlovy Vary	Nový Jičín	Přerov	Tišnov	Zlín Příluky
Dáče	Karvina	Nymburk	Příbram	Trhové Sviny	Zátec
Frydek-Místek	Kladno	Olomouc	Rakovník Lubná	Trutnov	Zdár nad Sázavou
Havířov	Klatovy	Sokolov	Staré Město u ÚH	Třebíč	
Hlinsko	Kolín	Ostrava Hrabová		Třinec	

Informace jsou platné k datu vydání dokumentu.
AKTUÁLNÍ VERZE DOKUMENTU JE VYSTAVENA NA WWW.DEK.CZ

Stavebniny DEK – Zákaznické centrum

☎ 510 000 100
✉ stavebniny@dek.cz

ATELIER DEK – technická podpora

Tiskařská 257/10
108 00 Praha 10
tel.: 234 054 284
www.atelier-dek.cz