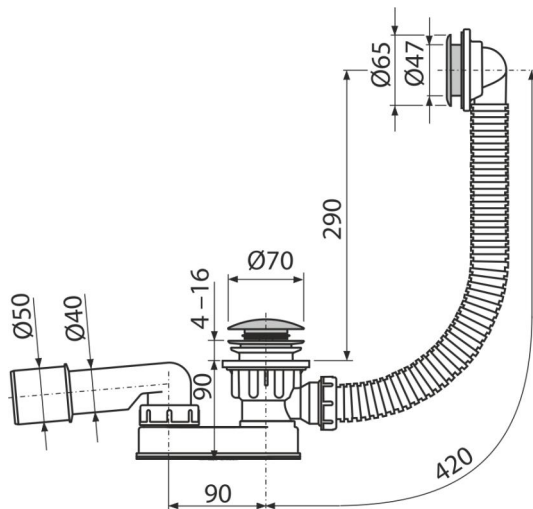


A506KM

Sifon vaničkový CLICK/CLACK, kov



Použití

Pro odtok vody z hluboké sprchové vaničky
Pro sprchové vaničky s přepadem
Pro vaničky s odtokovým otvorem Ø52 mm

Vlastnosti

- Flexibilní hadice přepadu
- Snížená stavební výška
- Uzavírání odpadu pomocí systému CLICK/CLACK
- Vaničková odpadová a přepadová soustava
- Vodní zápachová uzávěra s otočným kolenem

Rozsah dodávky

- Klíč výpusti 6/4"
- Montážní set
- Pochromovaná kovová zátka
- Pochromovaná mosazná mřížka výpusti
- Pochromovaná plastová mřížka přepadu
- Tělo sifonu s přepadem
- Zápachová uzávěra z polypropylenu, tepelně a chemicky odolná

Objednací kód, Logistické informace

Kód	EAN	Hmotnost (kus balení paleta)	Rozměr (kus balení)	Množství (balení paleta)
A506KM	8595580503604	0,53 13,18 230,8 kg	370×100×200 590×430×390 mm	25 400 ks

Záruky	Celní kód	Normy
2/3 roky *	39229000	ČSN EN 274

Technické parametry

- Odolnost zápachové uzávěry proti tlaku 588 Pa
- Průtok 48,6 l/min
- Průtok přeпад 42 l/min
- Tepelný atest 98 °C
- Zápachová uzávěra 50 mm