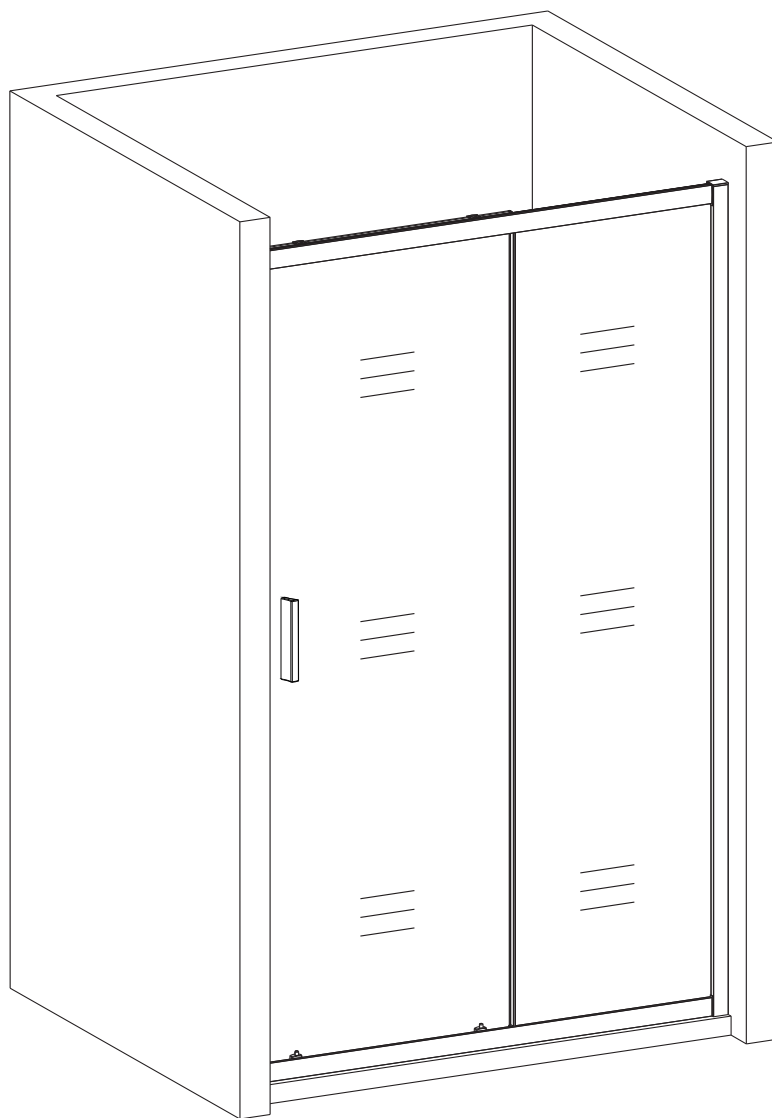


NÁVOD NA INSTALACI

SPRCHOVÝCH DVEŘÍ WECCO



S0K2J

CE

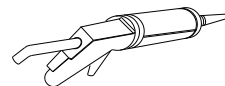
POTŘEBNÉ NÁSTROJE



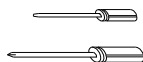
TUŽKA



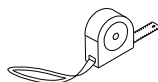
VRTÁK ($\varnothing 3.2$ a $\varnothing 6$)



SILIKONOVACÍ PISTOLE
SANITÁRNÍ SILIKON



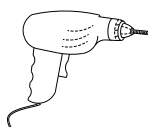
PLOCHÝ A KŘÍŽOVÝ
ŠROUBOVÁK



SVINOVACÍ METR



VODOVÁHA

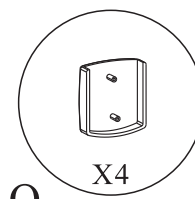
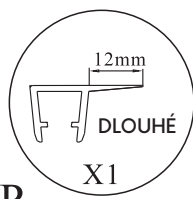
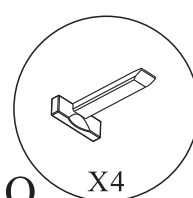
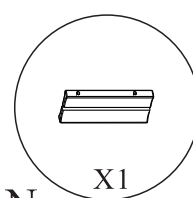
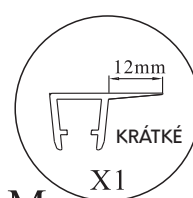
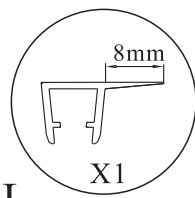
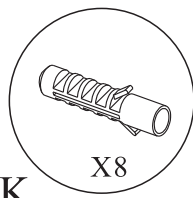
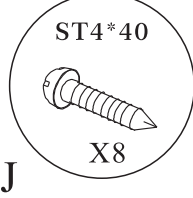
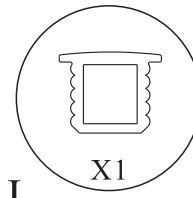
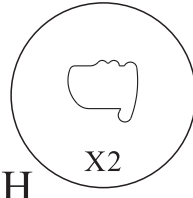
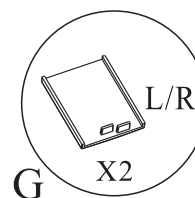
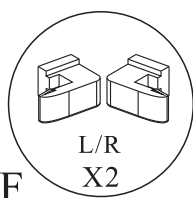
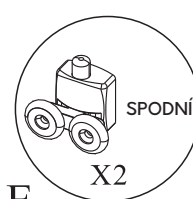
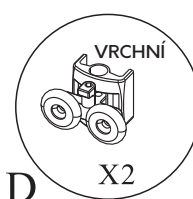
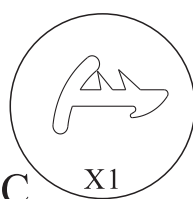
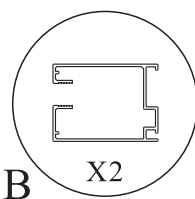
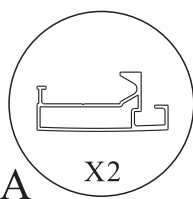


VRTAČKA

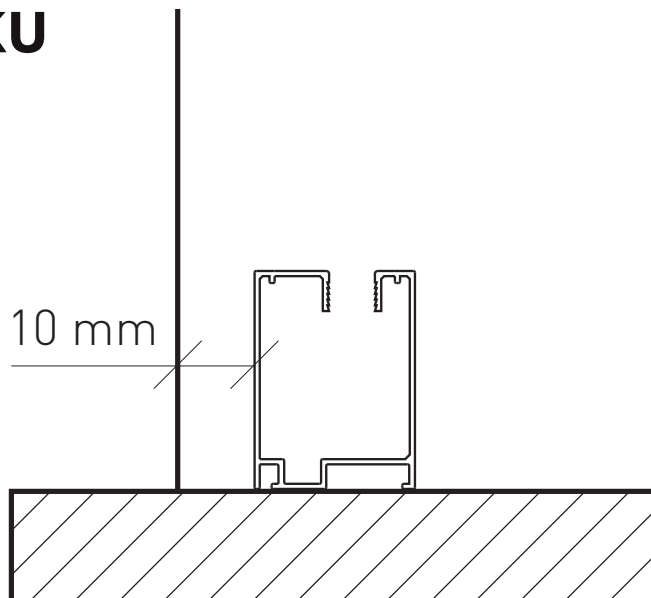
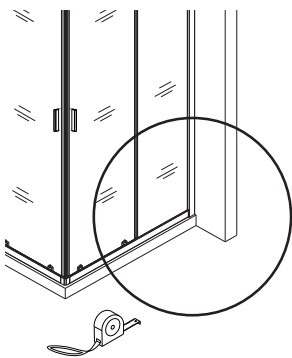


GUMOVÉ KLADIVO

SEZNAM DÍLŮ

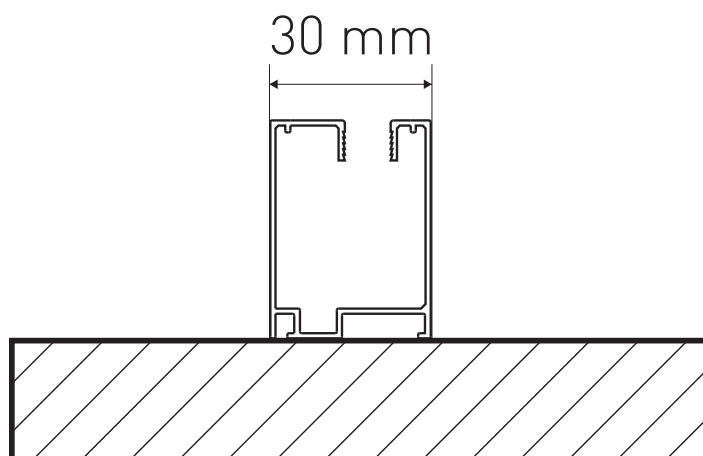


MONTÁŽ NA VANIČKU



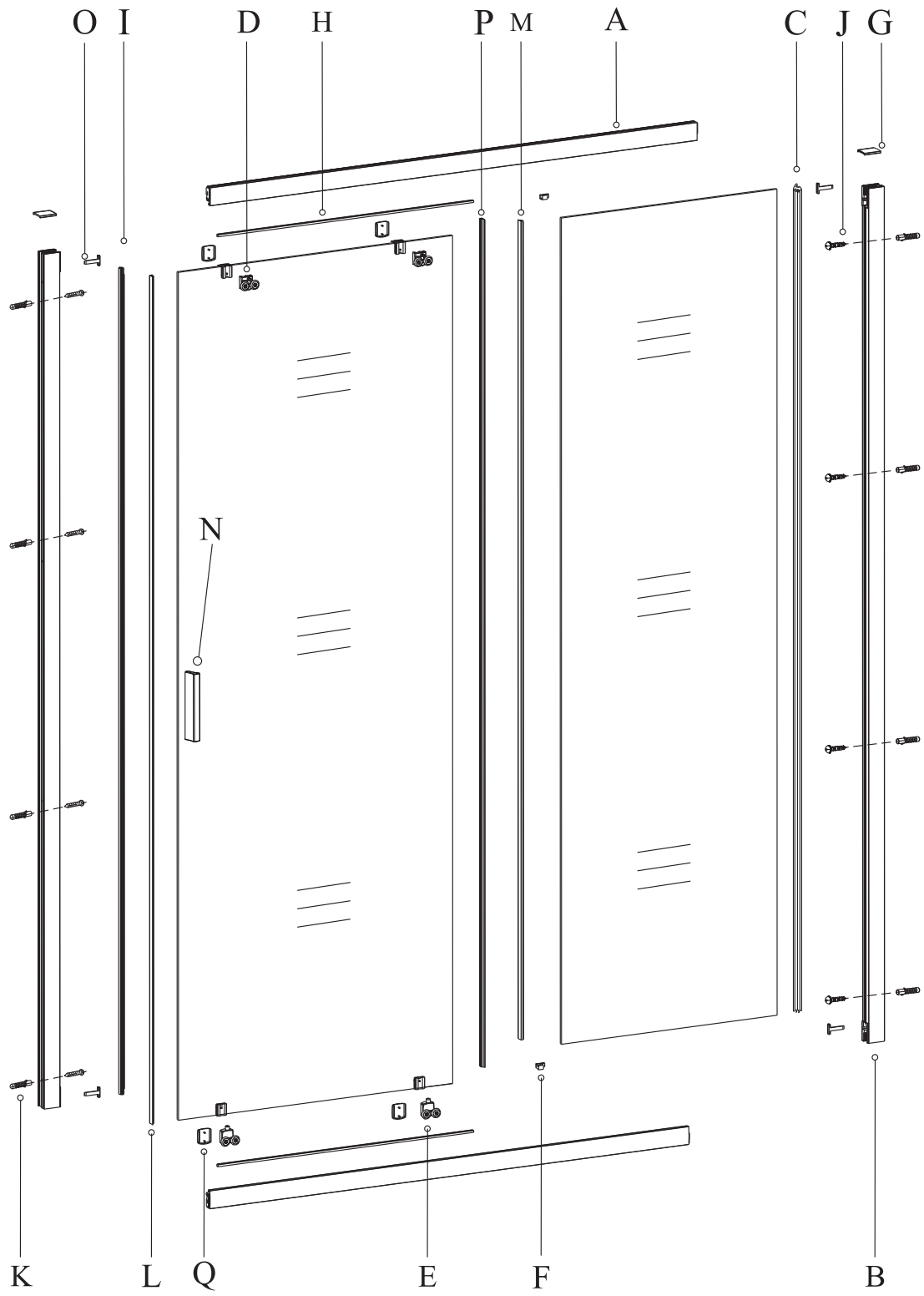
Při montáži na vaničku dodržujeme osazení sprchových dveří **10 mm od hrany vaničky.**

MONTÁŽ NA DLAŽBU

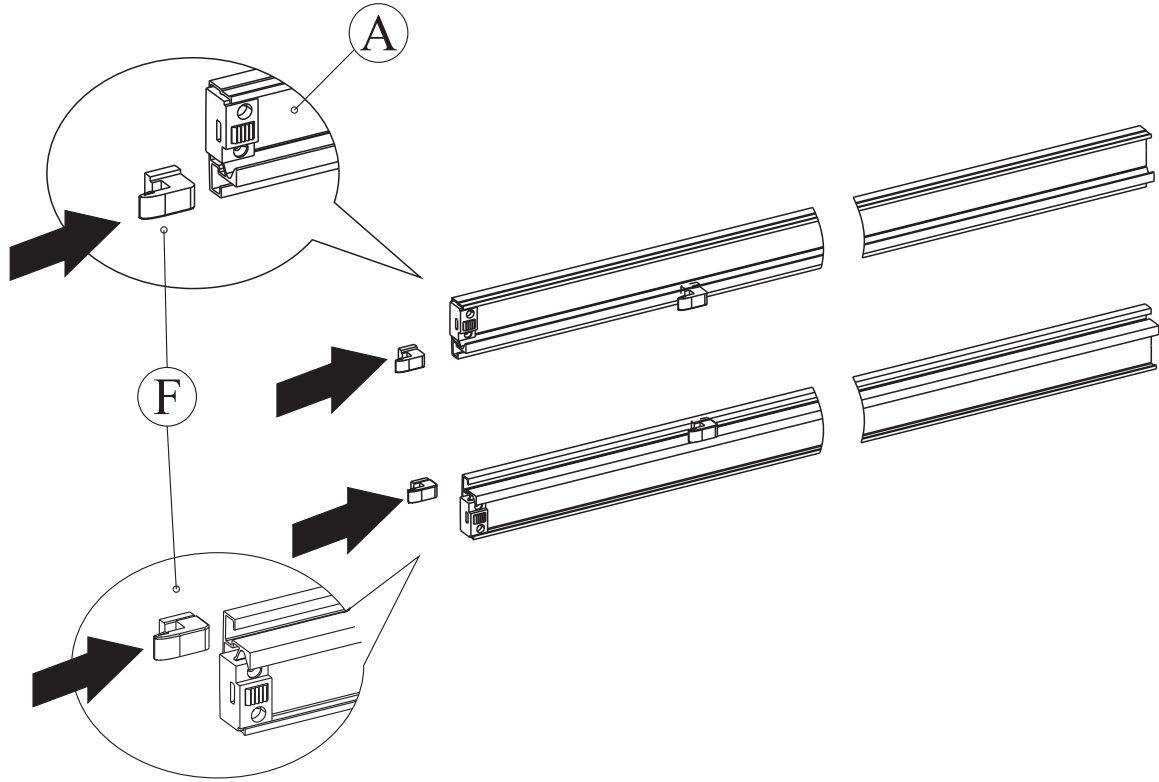


Při instalaci na dlažbu je nutno myslet na to, že udávaný **rozměr sprchových dveří je vnější.** Pro správné vyspádování podlahy při instalaci sprchových dveří je **nutno odečíst šířku profilu.**

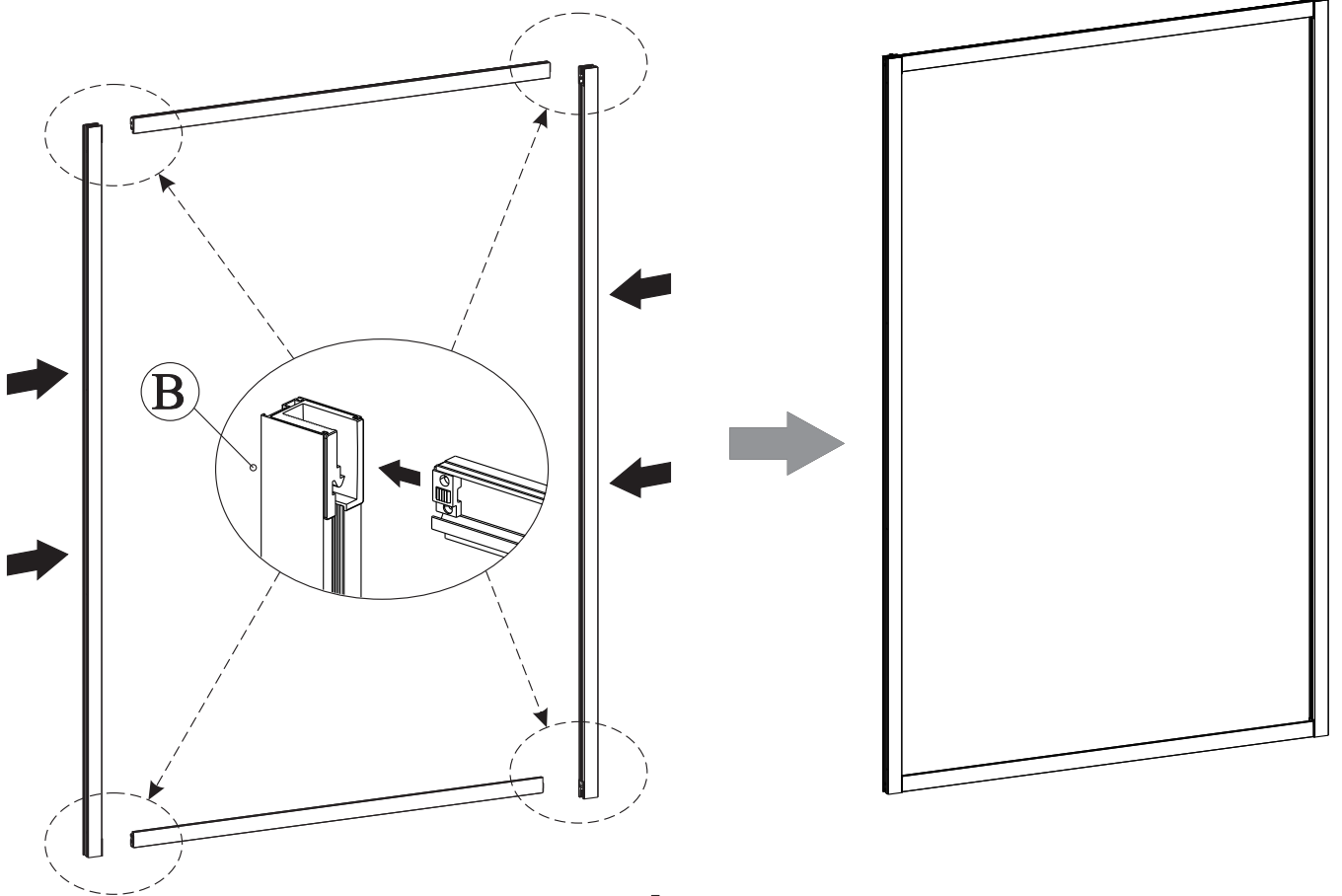
SCHÉMA PRODUKTU



1

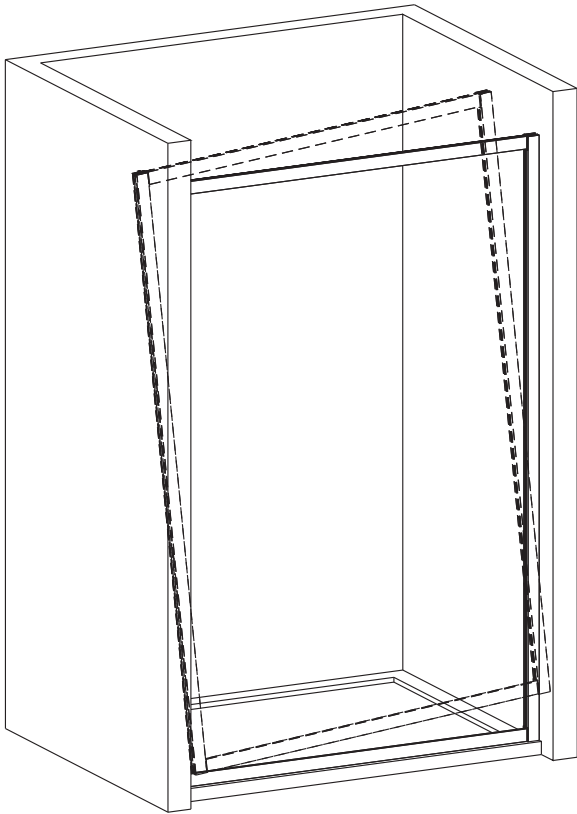


2

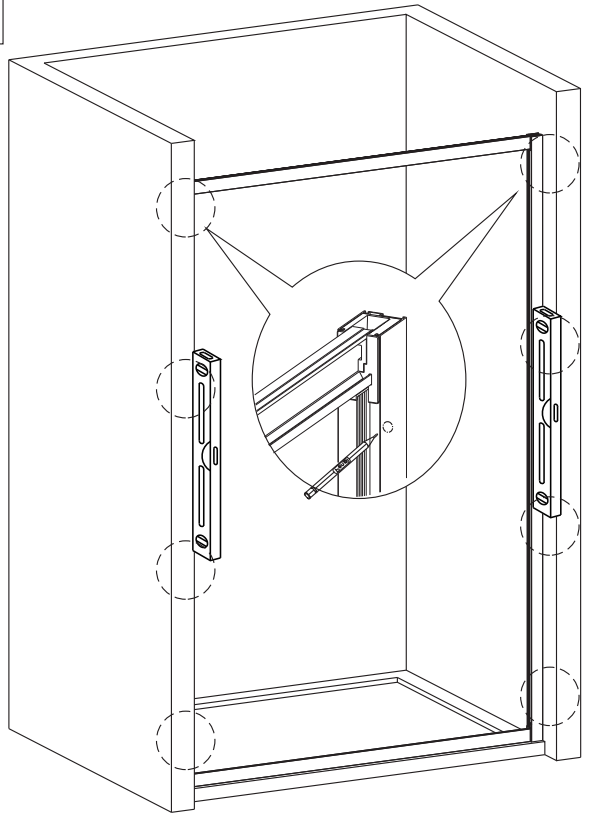


4

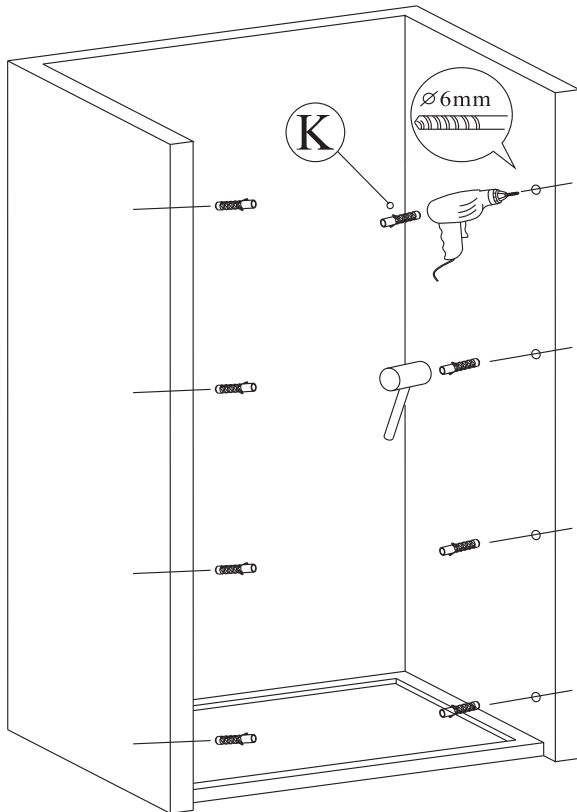
3



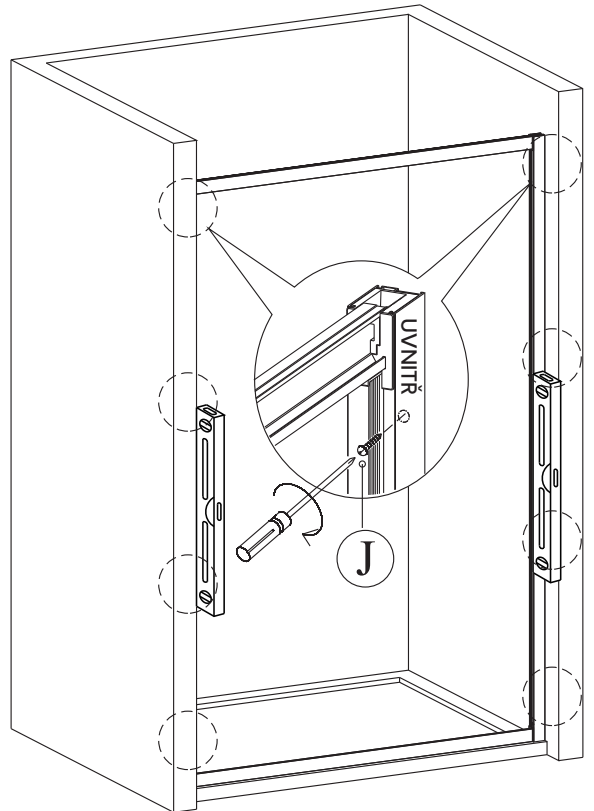
4



5

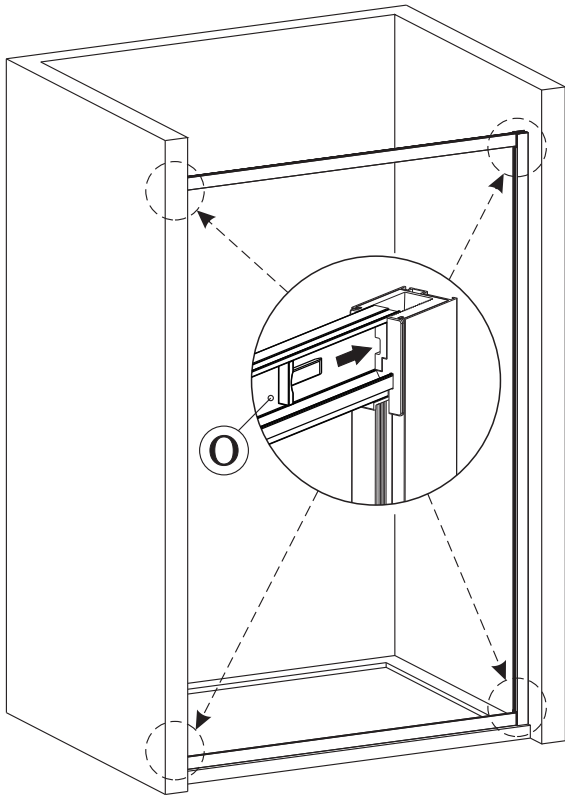


6

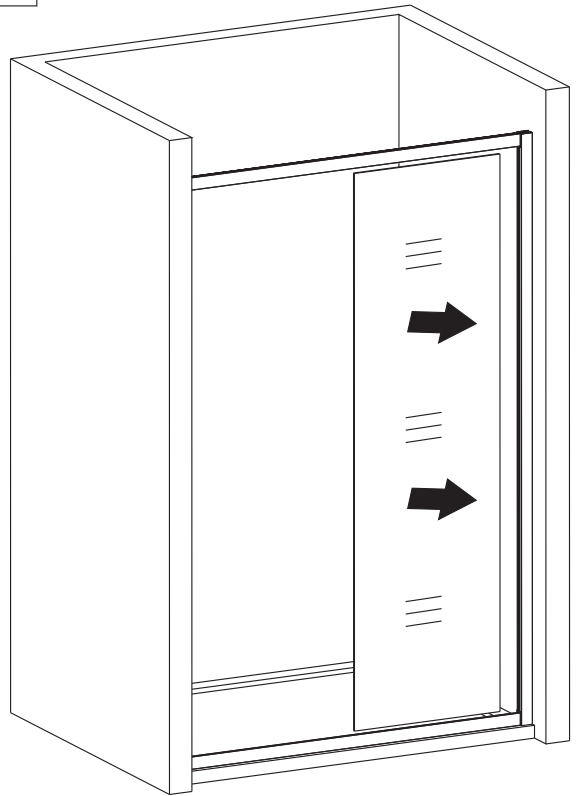


5

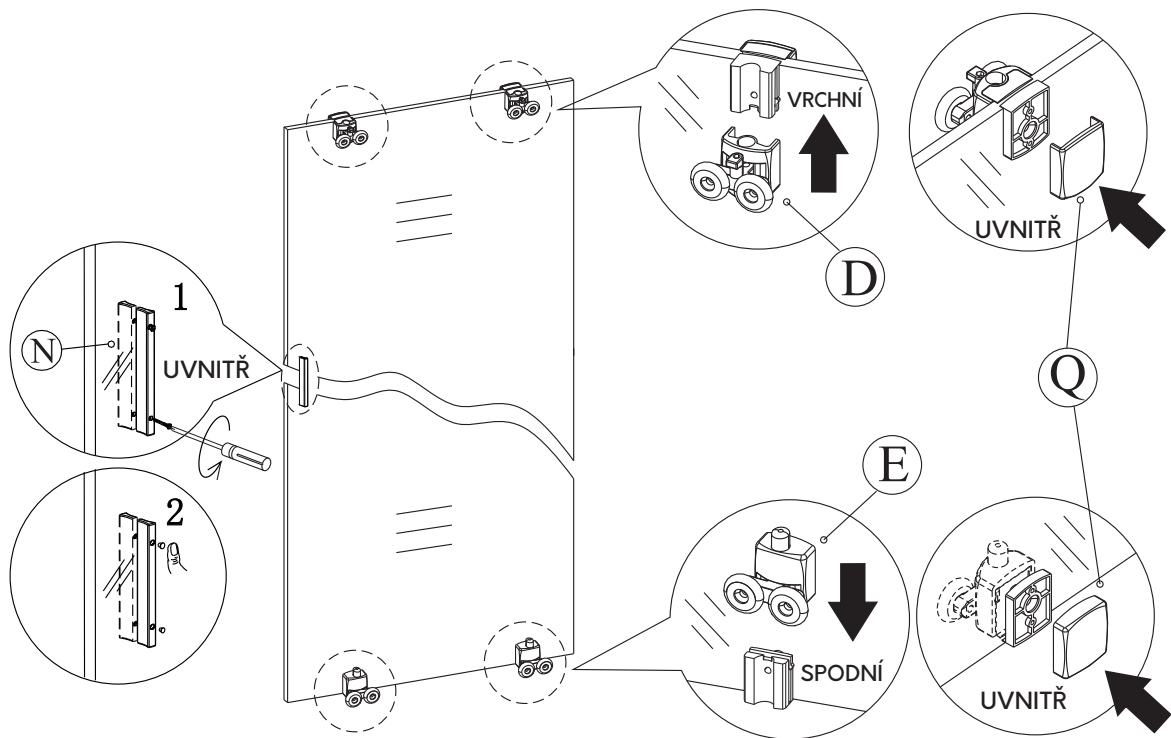
7



8

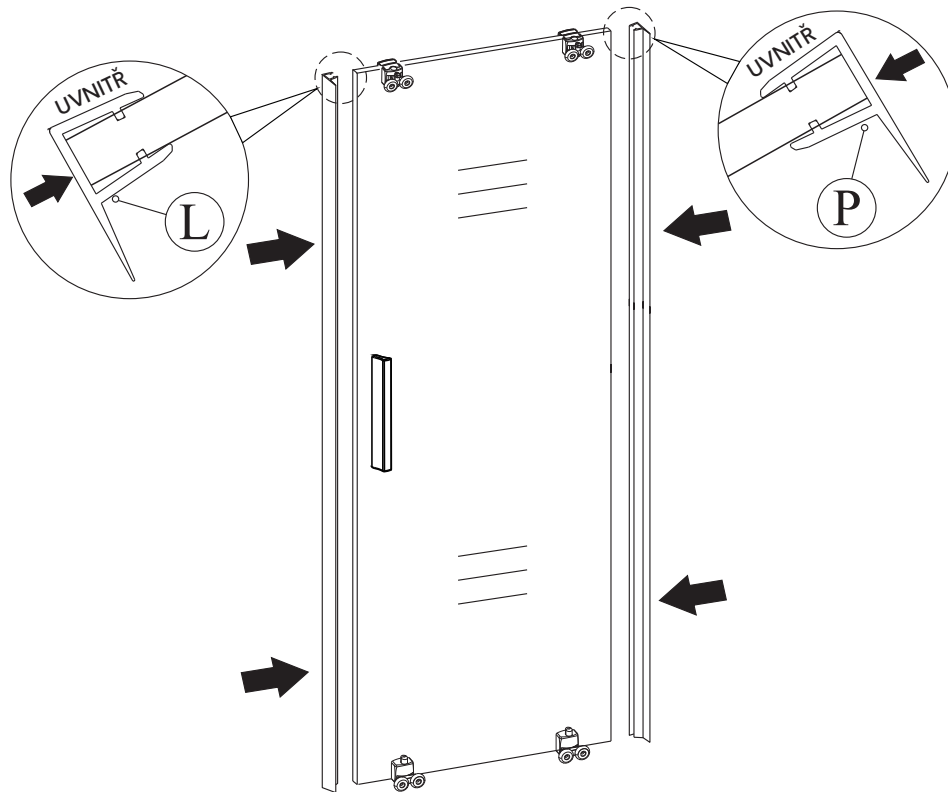


9

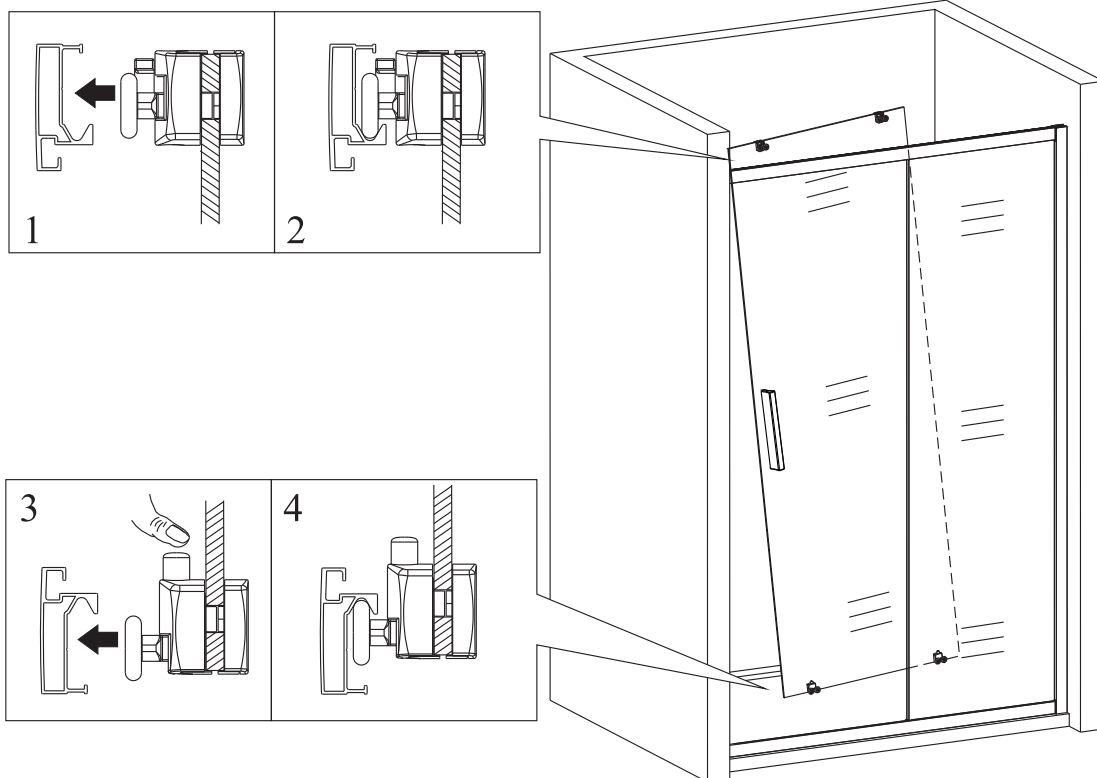


6

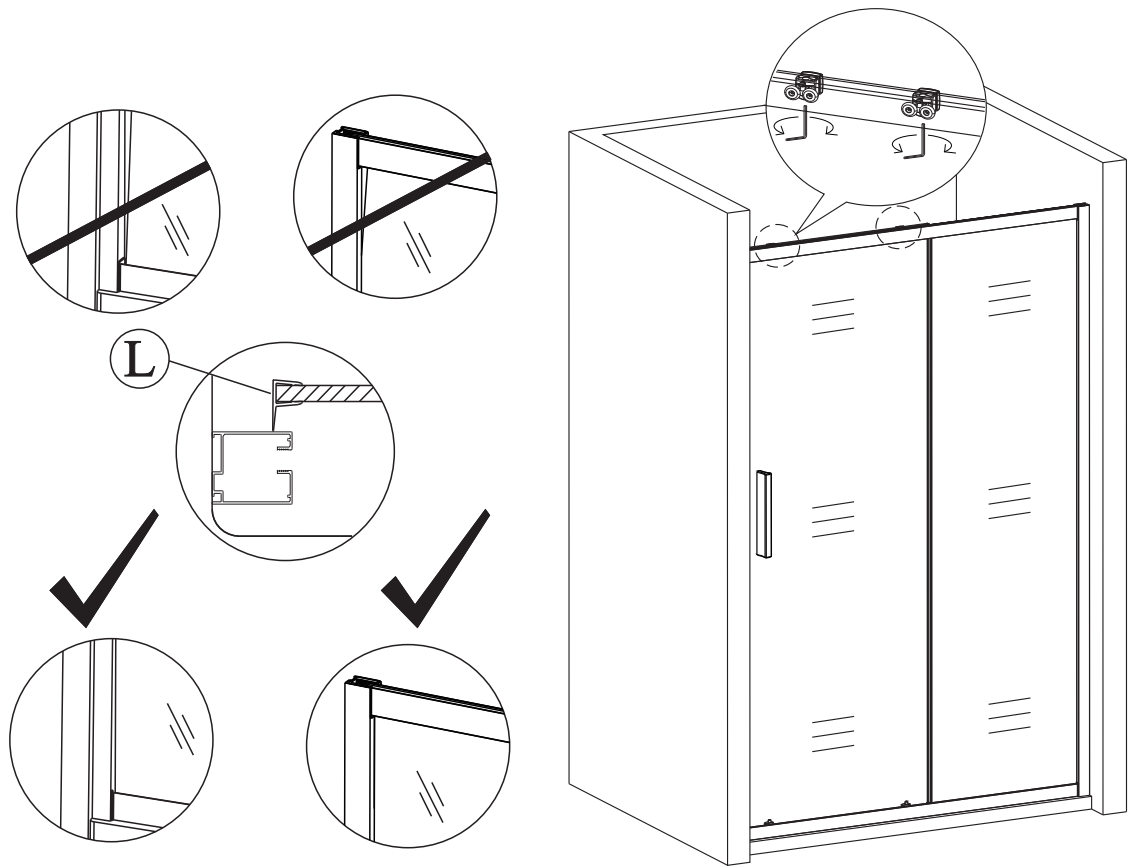
10



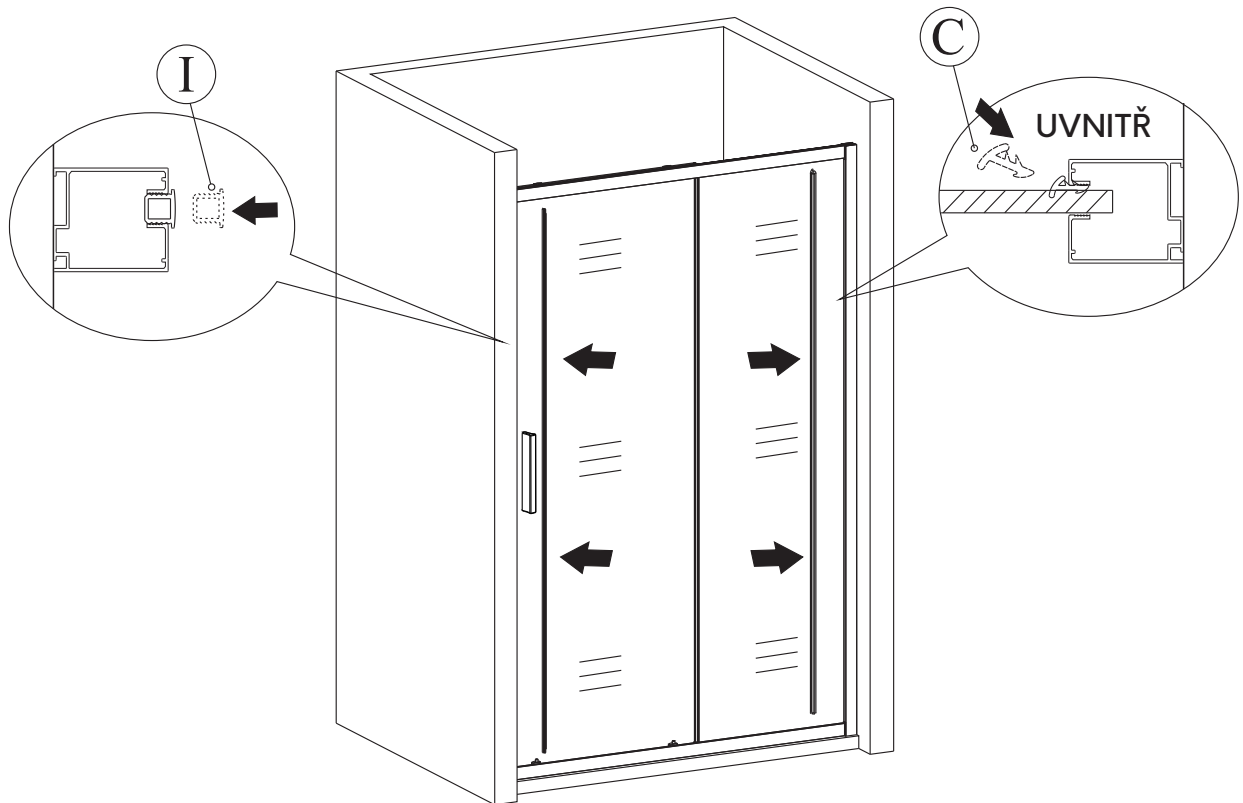
11



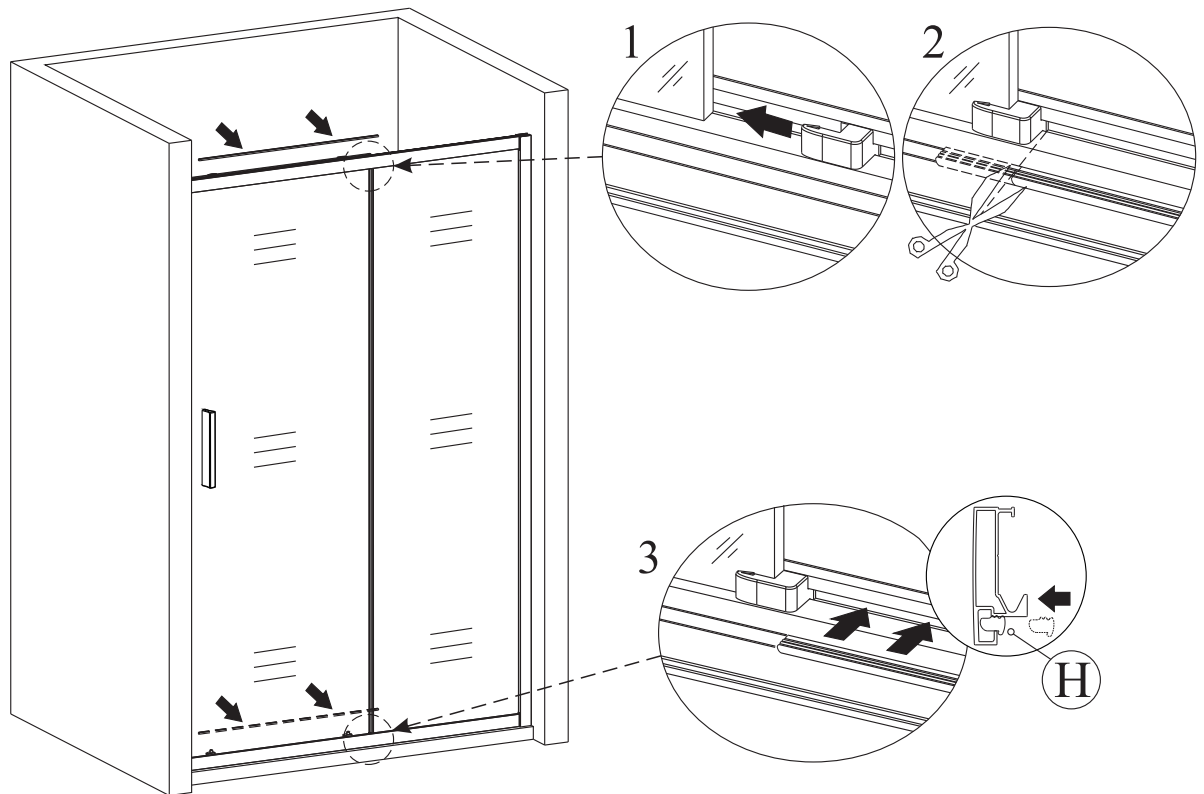
12



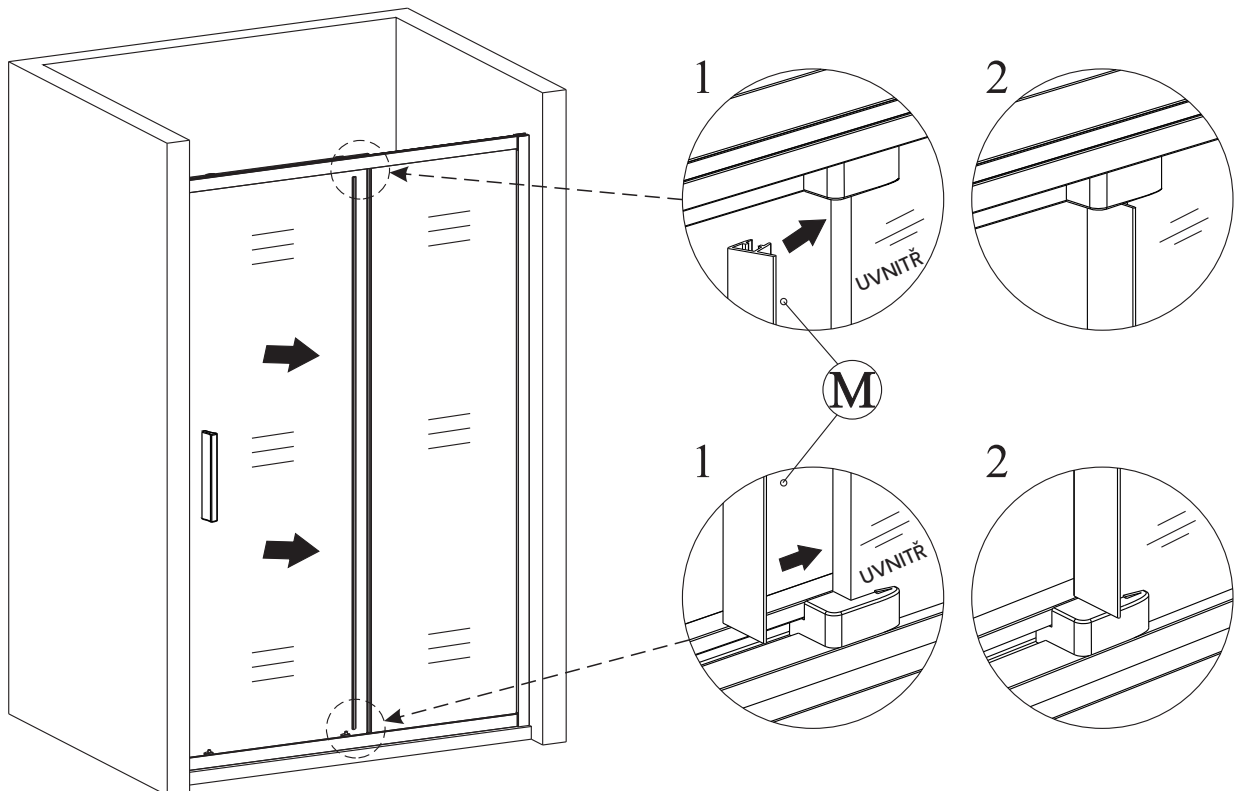
13



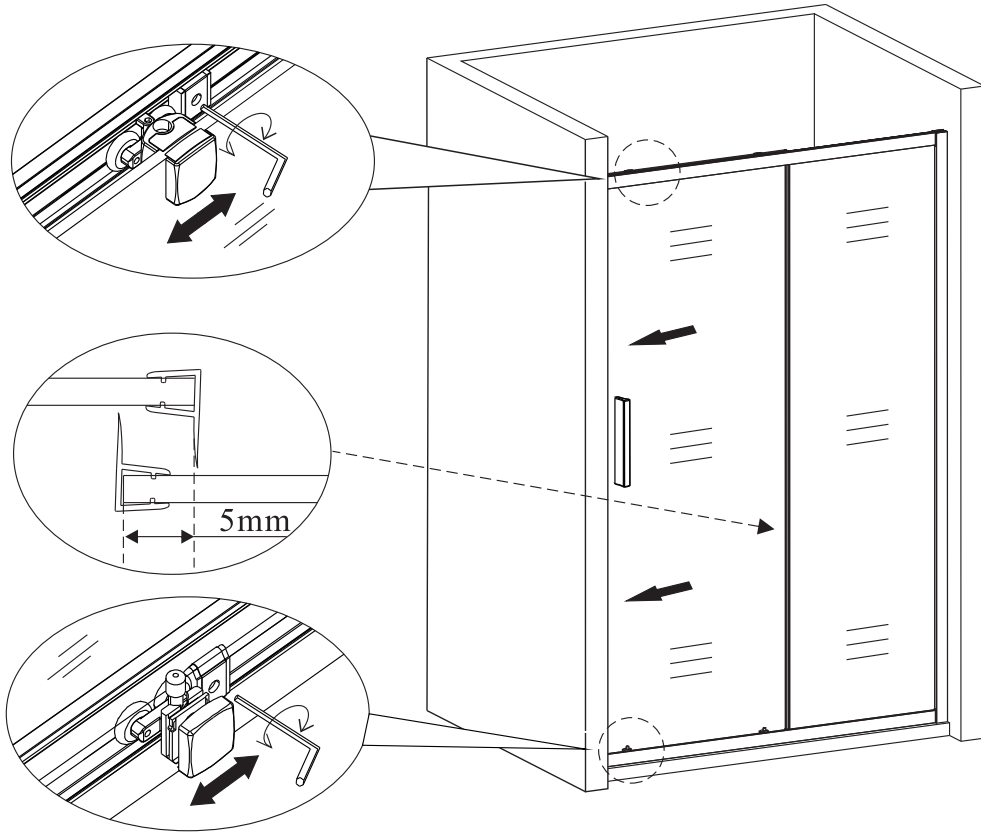
14



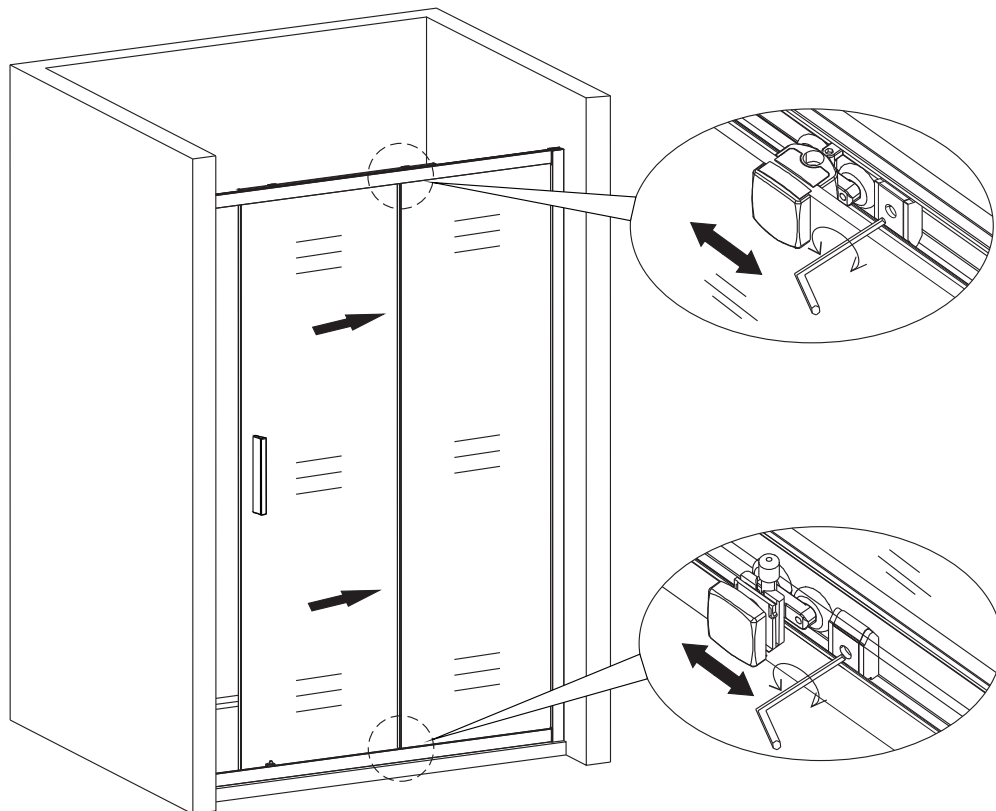
15

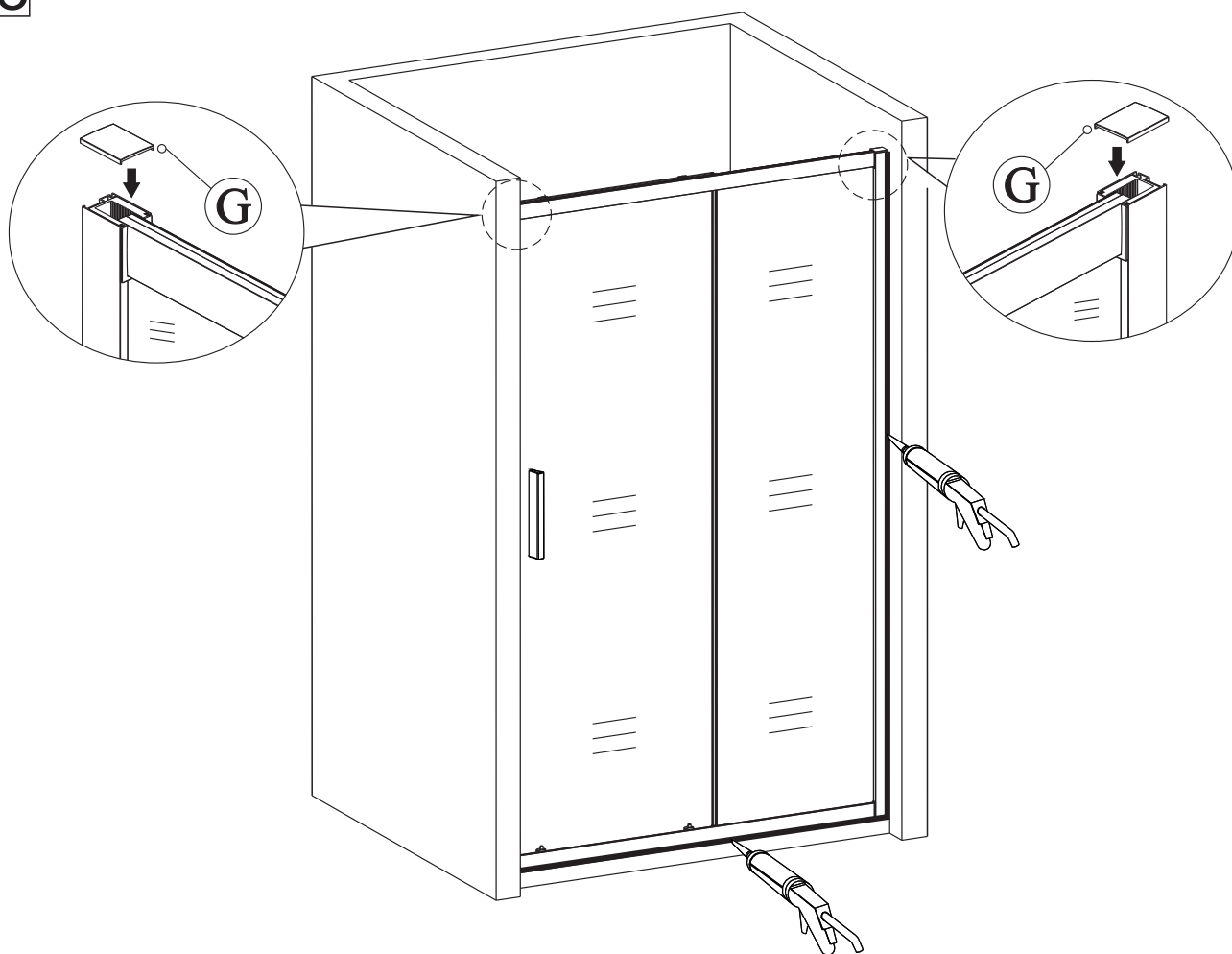


16



17





ÚDRŽBA A ČIŠTĚNÍ

Skla sprchových dveří pravidelně čistěte k tomu určenými čistícími prostředky. V žádném případě nepoužívejte agresivní čistící prostředky, které obsahují žíravé nebo brusné látky. Na pojezdy nebo panty sprchových dveří při čistění nikdy nepoužívejte přípravky na bázi Sava.

Skla sprchových dveří doporučujeme z vnitřní strany ošetřit prostředkem na odpuzování vodních kapek.

Ložiskové pojezdy nebo panty sprchových dveří pravidelně promazávejte. Pro tento účel můžete použít i maziva na bázi teflonu, který u nás můžete zakoupit. Pokud ložiska nebo panty nejsou pravidelně a řádně promazávána může dojít ke snížení jejich funkčnosti a poté k jejich úplnému poškození, což má za následek nefunkční otevírání sprchových dveří.

Dbejte na řádné utěsnění sprchových dveří sanitárním silikonovým tmelem.