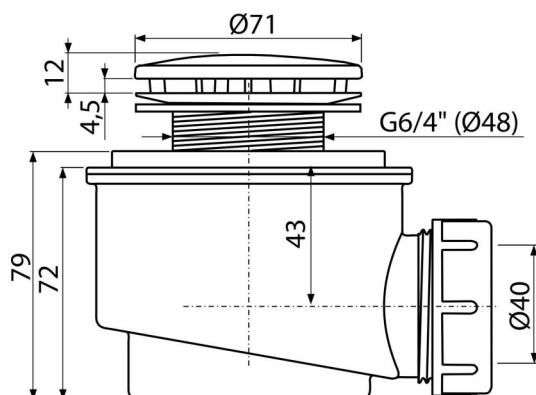


A47B-50

Sífon vaničkový, pro otvor 50 mm, DN 40, krytka Ø 71 mm, plast, bílá-lesk



Použití

- Pro odtok vody ze sprchových vaniček
- Pro sprchové vaničky s odtokovým otvorem Ø50 mm
- Pro sprchové vaničky bez přepadu

Vlastnosti

- Samočistící konstrukce sifonu
- Stavební výška 79 mm
- Vydíratelný košík na nečistoty
- Odpad je možné připojit pomocí kolena A52
- Materiál: polypropylen, tepelně a chemicky odolný

Rozsah dodávky

- Tělo sifonu
- Bílé víko sifonu
- Montážní set

Objednávací kód, Logistické informace

Kód	EAN	Délka	Hmotnost (kus balení paleta)	Rozměr (kus balení)	Množství (balení paleta)
A47B-50	8594045935332	50 mm	0,21 6,35 197,7 kg	140×100×140 590×240×390 mm	30 840 ks

Záruky

2/3 roky *

Normy

ČSN EN 274

Technické parametry

- Zápachová uzávěra 50 mm
- Průtok 48 l/min
- Tepelný atest 95 °C