

# WECCO WM1/1120

# WECCO



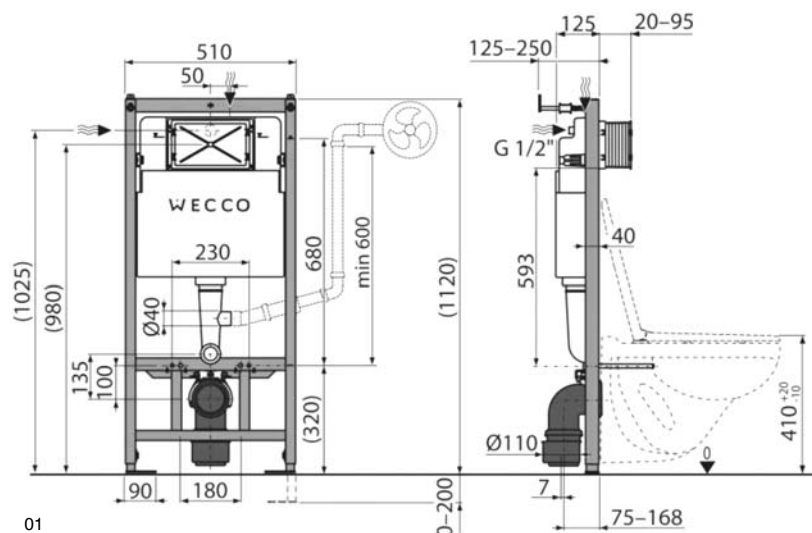
K MONTÁŽI DO SÁDROKARTONOVÉ KONSTRUKCE NEBO PŘED NOSNOU STĚNU

## CHARAKTERISTIKA

Předstěnový instalační systém slouží k montáži závěsného WC s přípojovací roztečí 180 nebo 230 mm. Stavební hloubka rámu je 125–250 mm. Systém se opláští sádrokartonovými deskami bez nutnosti přidavných vyztužujících nebo kotvicích prvků. Minimální tloušťka opláštění s povrchovou úpravou (např. s keramickým obkladem) je 20 mm, maximální 95 mm. Kotvicí nohy jsou vysunovatelné v rozmezí 0–200 mm a obsahují brzdu. Nádržka je vyrobena z 1 kusu, čímž je zaručena 100% nepropustnost. Obsahuje polystyrenovou izolaci, která brání rosení na povrchu a tlumí vstup vibrací do stavební konstrukce. Kryt servisního otvoru brání pronikání vlhkosti a nečistot do nádržky. Nosný rám je ošetřen práškovým lakováním. Mechanismus držáku odpadu je nastavitelný v 8 polohách ve vzdálenosti 0–93 mm.

Ovládání splachování je kompatibilní se všemi tlačítky WECCO a Alca. Dvojitě splachování je nezávisle nastavitelné a má hygienickou rezervu. Přívod vody je zezadu nebo shora uprostřed. Rohový ventil umožňuje napojení potrubního systému Mepla. Bidetové sedátko nebo spršku lze připojit pomocí držáku s DG 1/2" přechodem. Systém je připraven na vestavbu oddáleného nebo sensorového splachování. Z potrubí pod nádržkou lze pomocí odbočky vést odvětrávání WC mísy. Servisní práce nevyžadují žádné nářadí. Základní záruka je 2 roky, prodloužená záruka je 15 let.

- 01| Rozměrové schéma
- 02| Předstěnový instalační systém WECCO WM1/1120
- 03| Příklad montáže



02



03



VYROBENO V ČESKU

## WECCO WM1/1120

## ROZSAH DODÁVKY

- Samonosný rám, nádrž s napouštěcí a vypouštěcí armaturou
- Dvoudílný kryt servisního otvoru, jednoduše zkrátitelný
- Koleno odpadu HT 90/90 z polyetylenu PE-HD s redukcí
- Sada pro vřazování WC tablet
- Těsnění odpadu a přívodu, propojka a vývodka z polypropylenu, těsnění propojky, vrapová vložka
- Fixační set: vřut  $\varnothing 8 \times 60$  mm – 4 ks, hmoždinka  $\varnothing 12$  mm – 4 ks
- Fixační set k uchycení WC mísy: závitová tyč M1 2 – 2 ks, podložky – 4 ks, krytka – 2 ks, chránička závitů – 2 ks
- Sada instalačních krytek pro ochranu připojovacích otvorů
- Šroubení 1/2" pro připojení vody s integrovaným rohovým ventilem Schell 1/2"–3/8"

04 | Rozsah dodávky předstěnového instalačního systému



## TECHNICKÉ SPECIFIKACE

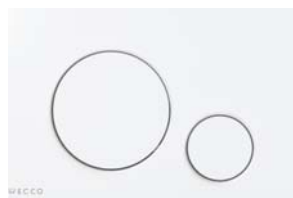
Vlastnost	Hodnota
Doporučený rozsah tlaku vody (MPa)	0,3–0,5
Funkční rozsah tlaku vody (MPa)	0,05–1,60
Malé spláchnutí (l)	2,5–3,5
Velké spláchnutí (l)	6–9
Objem vody v nádrži (l)	9
Únosnost (kg)	400
Připojení ze zadu nebo shora	G 1/2"
Hmotnost 1 ks (kg)	12,19
Rozměry 1 ks š×v×h (mm)	510×1120×145
EAN	8595580584696
Katalogový kód	DNS36

## PŘEHLED DOPORUČENÝCH TLAČÍTEK

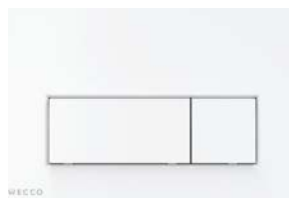
WECCO WT270



WECCO WT570



WECCO WT670



VIDEOUKÁZKA  
MONTÁŽE  
PŘEDSTĚNOVÉHO  
MODULU WECCO:



[go.dek.cz/wweccomodul](http://go.dek.cz/wweccomodul)

## KONTAKTY

DEK

ATELIER  
DEK

Informace jsou platné k datu vydání dokumentu.  
AKTUÁLNÍ VERZE DOKUMENTU JE VYSTAVĚNA NA **DEK.CZ**

## Stavebniny DEK – prodejny a technická podpora

Benešov  
Beroun  
Blansko Pražská  
Brno  
Brno 2  
(voda-topení-sanita)  
Břeclav  
Česká Lípa  
Č. Budějovice Hrdějovice  
Č. Budějovice Litvinovice  
Česky Brod Chrástany  
Dačice  
Děčín  
Frydek-Místek  
Haviřov  
Hlinsko  
Hodonín  
Hořovice

Hradec Králové  
Cheb  
Chomutov  
Chrudim  
Jeseník  
Jičín  
Jihlava  
Jindřichův Hradec  
Kadaň  
Karlovy Vary  
Karviná  
Kladno  
Klatovy  
Kolín  
Kralupy nad Vltavou  
Krnov  
Liberec  
Louny

Lovosice  
Mělník  
Mikulov  
Mladá Boleslav  
Mohelnice  
Most  
Nehvizdy  
Nové Strašecí  
Nový Bydžov  
Nový Jičín  
Nymburk  
Olomouc  
Opava  
Ostrava Hrabová  
Ostrava Hrušov  
Pardubice  
Pelhřimov  
Písek

Pízeň Černice  
Pízeň Jateční  
Praha Hořivář  
Praha Kbely  
Praha Stodůlky  
Praha Vestec  
Prachatice  
Prostějov  
Přerov  
Příbram  
Rakovník Lubná  
Sokolov  
Staré Město u UH  
Strakonice  
Sušice  
Svitavy Olbrachtova  
Svitavy Olomoucká  
Šumperk

Tábor Čekanice  
Tábor Soběslavská  
Tachov  
Teplice Hřbitovní  
Teplice Týrsova  
(voda-topení-sanita)  
Třinec  
Trhové Sviny  
Trutnov  
Třebíč  
Třinec  
Turnov  
Uherské Hradiště  
(voda-topení-sanita)  
Ústí nad Labem  
Ústí nad Orlicí  
Valašské Meziříčí  
Veselí nad Moravou

Vimperk  
Vyškov  
Zlín Louky  
Zlín Příluky  
Znojmo  
Žatec  
Žďár nad Sázavou

## Stavebniny DEK – Zákaznické centrum

☎ 510 000 100

✉ [stavebniny@dek.cz](mailto:stavebniny@dek.cz)

## ATELIER DEK – technická podpora

Tiskařská 257/10  
108 00 Praha 10  
tel.: 234 054 284  
[atelier-dek.cz](http://atelier-dek.cz)