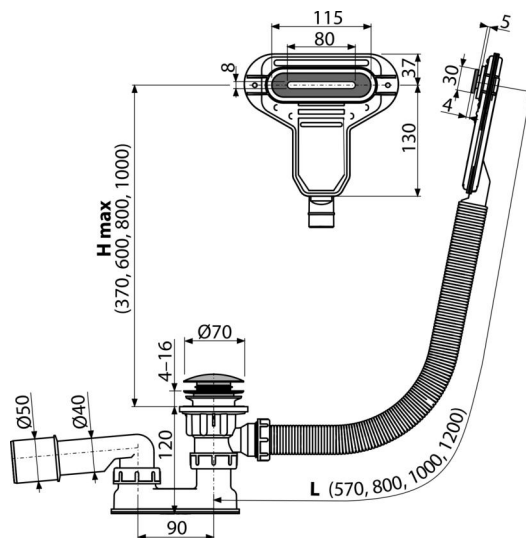


# A516CKM-80

Sifon vanový CLICK/CLACK s plochým přepadem, délka 80 cm, kov/plast, chrom-lesk



## Použití

- Pro odtok vody z vany do odpadu
- Pro vany standardních rozměrů
- Pro vany s odtokovým otvorem Ø52 mm
- Pro úzkostěnné designové volně stojící vany

## Vlastnosti

- Vanová odpadová a přepadová souprava
- Vodní zápachová uzávěra s otočným kolénkem
- Uzavírání odpadu pomocí systému CLICK/CLACK
- Flexibilní hadice přepadu
- Snižená stavební výška
- Délka vanového sifonu 80 cm
- Systém CLICK/CLACK s možností čištění shora

## Rozsah dodávky

- Tělo sifonu s přepadem
- Pochromovaná kovová mřížka a kryt přepadu
- Pochromovaná kovová zátka
- Pochromovaná mosazná výpust
- Zápachová uzávěra z polypropylenu, tepelně a chemicky odolná
- Montážní set
- Tvarové těsnění

## Objednací kód, Logistické informace

Kód	EAN	Délka	Hmotnost (kus   balení   paleta)	Rozměr (kus   balení)	Množství (balení   paleta)
A516CKM-80	8595580561888	80 mm	0,76   9,13   146,1 kg	220×360×75   586×428×386 mm	12   192 ks

## Záruky

2/3 roky \*

## Technické parametry

- Zápachová uzávěra 50 mm
- Průtok 48,6 l/min
- Průtok přepad 27 l/min
- Odolnost zápachové uzávěry proti tlaku 588 Pa
- Tepelný atest 95 °C